

iQ300, Forno da incasso, 60 x 60 cm, Deep black inox HB234ABB3



A+



1 x Griglia combinata, 1 x Leccarda universale smaltata

HZ327000 Pietra refrattaria cottura pane e pizza, HZ32WA00 Termosonda wireless, HZ530000 2 leccarde slim 455x188x39 mm (LxPxA), HZ531010 Leccarda antiaderen 455x375x30mm (LxPxA), HZ532010 Leccarda antiaderen 455x400x38mm (LxPxA), HZ538000 Guide telescopiche clip a 1 livello, HZ617000 Teglia per pizza 35 cm, HZ629070 Teglia per grigliare adatta a pirolisi, HZ631070 Teglia smaltata x microonde e pirolisi, HZ632070 Leccarda, HZ633001 Coperchio per tegame professionale, HZ633070 Teglia profonda adatta a pirolisi, HZ633073 Tegame professionale, HZ634000 Griglia combinata 455x375x31 mm (LxPxA), HZ636000 Leccarda in vetro 455x364x30 mm (LxPxA), HZ638000 Guide telescopiche clip a 1 livello, HZ66X650 Accessory, HZ915003 Pirofila in vetro con coperchio 5,4 l., HZG0AS00 Cavo di collegamento 3m

Cottura hotAir 3D per una distribuzione uniforme del calore fino a tre livelli.

- ✓ Aria calda 3D Plus: una distribuzione uniforme del calore fino a tre livelli per risultati eccellenti.
- ✓ Raggiungi più velocemente la temperatura di cottura desiderata - fastPreheat.

Design: Da incasso
 Sistema di pulizia: Programma di pulizia ecoClean, Idrolisi
 Dimensioni del vano per l'installazione (AxLxP): 585-595 x 560-568 x 550 mm
 Dimensioni (AxLxP): 595x594x548 mm
 Dimensioni del prodotto imballato (AxLxP): 675 x 660 x 690 mm
 Materiale del cruscotto: vetro
 Materiale porta: vetro
 Peso netto: 33.6 kg
 Volume utile: 71 l
 Regolazione della temperatura: Meccanico
 Numero di luci interne: 1
 Lunghezza del cavo di alimentazione elettrica: 120.0 cm
 Codice EAN: 4242003955574
 Numero di vani - (2010/30/CE): 1
 Classe di efficienza energetica: A+: efficiente
 Energy consumption per cycle conventional (2010/30/EC): 0.94 kWh/cycle
 Energy consumption per cycle forced air convection (2010/30/EC): 0.69 kWh/cycle
 Indice di efficienza energetica (2010/30/CE): 81.2 %
 Dati nominali collegamento elettrico: 3600 W
 Corrente: 16 A
 Tensione: 220-240 V
 Frequenza: 50; 60 Hz
 Tipo di spina: Schuko
 Accessori inclusi: 1 x Griglia combinata, 1 x Leccarda universale smaltata



iQ300, Forno da incasso, 60 x 60 cm, Deep black inox HB234ABB3

- Forno standard multifunzione
- HB234ABB3

Caratteristiche principali

- Forno standard multifunzione con 7 funzioni di cottura: Cottura multiLevel 3D, Riscaldamento superiore e inferiore, Grill ventilato, Grill a superficie grande, Funzione pizza, Riscaldamento inferiore, Aria calda delicata
- Regolazione della temperatura da 50 °C a 275 °C
- Volume cavità: 71 l
- Settaggio temperatura tramite manopola, Manopole a scomparsa push-pull
- Pulizia ecoClean Plus per parete posteriore: parete posteriore
- Cleaning Assistance
- Orologio elettronico con programmazione inizio e fine cottura

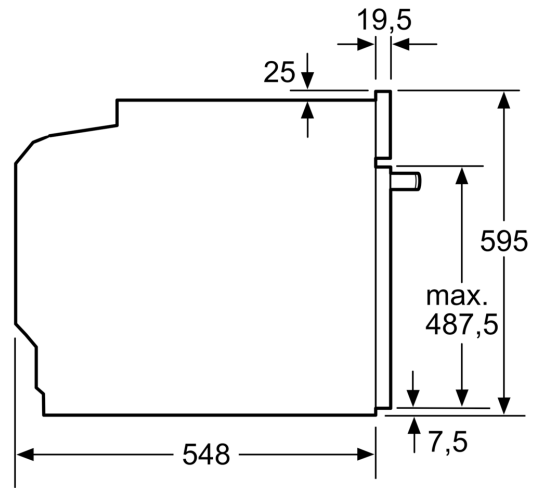
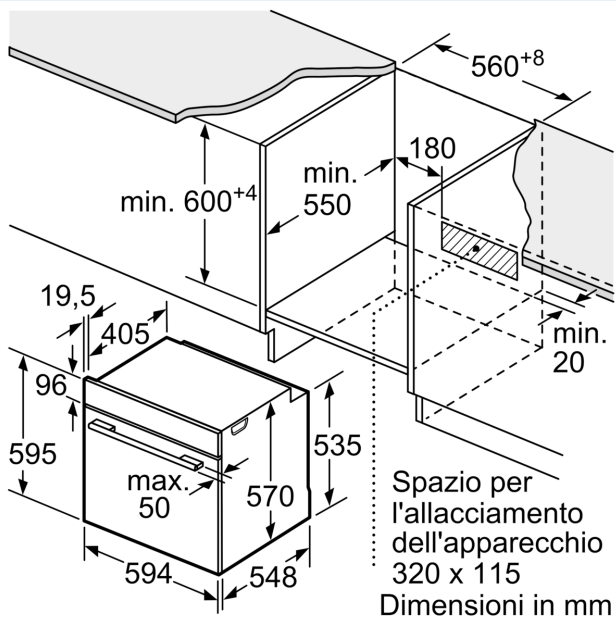
Accessori

- Accessori: 1 griglia combinata, 1 leccarda universale smaltata profonda

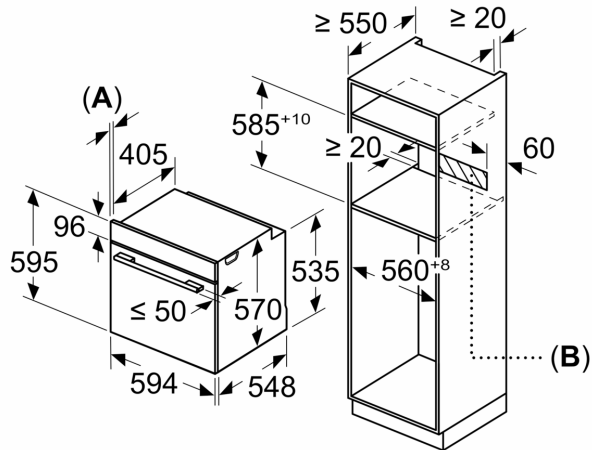
Informazioni tecniche

- Assorbimento massimo elettrico: 3.6 kW

iQ300, Forno da incasso, 60 x 60 cm, Deep black inox
HB234ABB3

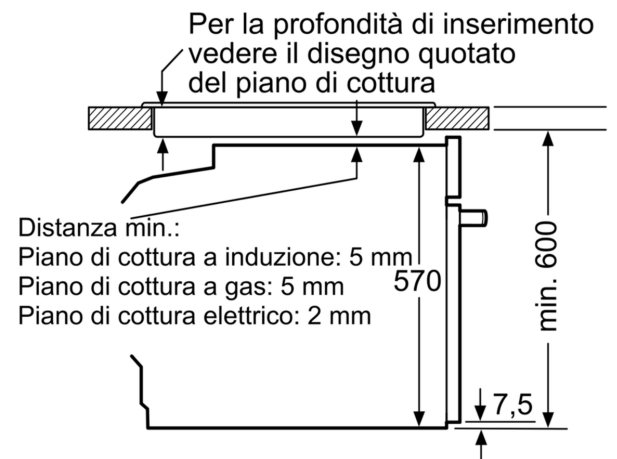


Dimensioni in mm



A: 19,5 mm
B: Spazio per il collegamento dell'apparecchio 320 x 115 mm

Montaggio con un piano di cottura.



Dimensioni in mm