

## iQ300, Forno con vapore da incasso, 60 x 60 cm, Acciaio inox HR272GES3



A+



1 x Griglia combinata, 1 x Leccarda universale smaltata, 1 x Teglia Air Fry

AOVG9MC00S ; HZ327000 Pietra refrattaria cottura pane e pizza, HZ32WA00 Termosonda wireless, HZ531010 Leccarda antiaderen 455x375x30mm (LxPxA), HZ532010 Leccarda antiaderen 455x400x38mm (LxPxA), HZ538000 Guide telescopiche clip a 1 livello, HZ617000 Teglia per pizza 35 cm, HZ629070 Teglia per grigliare adatta a pirolisi, HZ631070 Teglia smaltata x microonde e pirolisi, HZ632070 Leccarda, HZ633001 Coperchio per tegame professionale, HZ633070 Teglia profonda adatta a pirolisi, HZ633073 Tegame professionale, HZ634000 Griglia combinata 455x375x31 mm (LxPxA), HZ636000 Leccarda in vetro 455x364x30 mm (LxPxA), HZ638000 Guide telescopiche clip a 1 livello, HZ66X650 Accessory, HZ915003 Pirofila in vetro con coperchio 5,4 l., HZG0AS00 Cavo di collegamento 3m

Forno da incasso con sistema di autopulizia activeClean, addedSteam e Air Fry.

- ✓ activeClean®: il sistema di pulizia automatica del forno.
- ✓ cookControl: 15 programmi automatici per i migliori risultati in cucina
- ✓ Aria calda 3D Plus: una distribuzione uniforme del calore fino a tre livelli per risultati eccellenti.
- ✓ Movimentazione facile e sicura di teglie e vassoi - sistema di guide telescopiche (un livello).
- ✓ softMove: apertura e chiusura assistita della porta del forno

Design: ..... Da incasso  
 Sistema di pulizia: ..... Pirolisi+Idrolisi  
 Dimensioni del vano per l'installazione (AxLxP): 585-595 x 560-568 x 550 mm  
 Dimensioni (AxLxP): ..... 595x594x548 mm  
 Dimensioni del prodotto imballato (AxLxP): ..... 675 x 660 x 690 mm  
 Materiale del cruscotto: ..... vetro  
 Materiale porta: ..... vetro  
 Peso netto: ..... 37.2 kg  
 Volume utile: ..... 71 l  
 Regolazione della temperatura: ..... elettronica  
 Numero di luci interne: .....  
 Lunghezza del cavo di alimentazione elettrica: ..... 120.0 cm  
 Codice EAN: ..... 4242003956731  
 Numero di vani - (2010/30/CE): ..... 1  
 Classe di efficienza energetica: ..... A+: efficiente  
 Energy consumption per cycle conventional (2010/30/EC): ..... 0.94 kWh/cycle  
 Energy consumption per cycle forced air convection (2010/30/EC): 0.69 kWh/cycle  
 Indice di efficienza energetica (2010/30/CE): ..... 81.2 %  
 Dati nominali collegamento elettrico: ..... 3600 W  
 Corrente: ..... 16 A  
 Tensione: ..... 220-240 V  
 Frequenza: ..... 50; 60 Hz  
 Tipo di spina: ..... Schuko  
 Accessori inclusi: ..... 1 x Griglia combinata, 1 x Leccarda universale smaltata, 1 x Teglia Air Fry



## iQ300, Forno con vapore da incasso, 60 x 60 cm, Acciaio inox HR272GES3

- Forno standard impulsi vapore pirolitico
- HR272GES3

### Caratteristiche principali

- Forno standard impulsi vapore pirolitico con 8 funzioni di cottura: Cottura multiLevel 3D, Riscaldamento superiore e inferiore, Grill ventilato, Grill a superficie grande, Funzione pizza, Aria calda delicata, Air Fry, Combinazione vapore ed aria calda ventilata
- Si può selezionare un livello di intensità del vapore: Intensità bassa
- Regolazione della temperatura da 30 °C a 275 °C
- Volume cavità: 71 l
- Guide telescopiche ad un livello, con funzione stopSecurity integrata. Massima comodità, stabilità e sicurezza
- touchControl
- Autopulizia pirolitica
- humidClean
- Orologio elettronico con programmazione inizio e fine cottura
- Programmi automatici autoCook: 15
- Porta a ribalta, Porta con sistema di chiusura ammortizzata softClose, softMove: lo sportello del forno si apre e si chiude delicatamente e silenziosamente grazie al meccanismo di ammortizzazione intelligente softMove

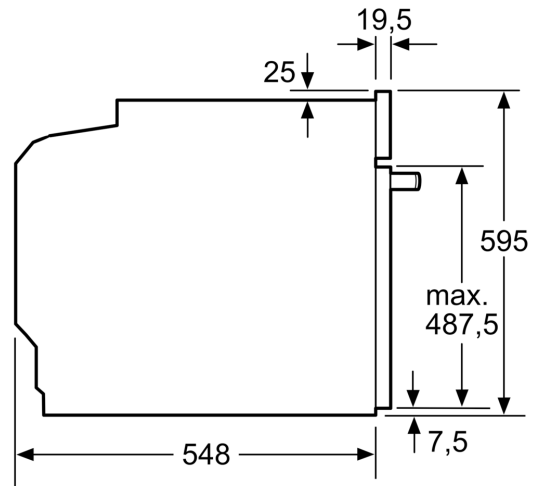
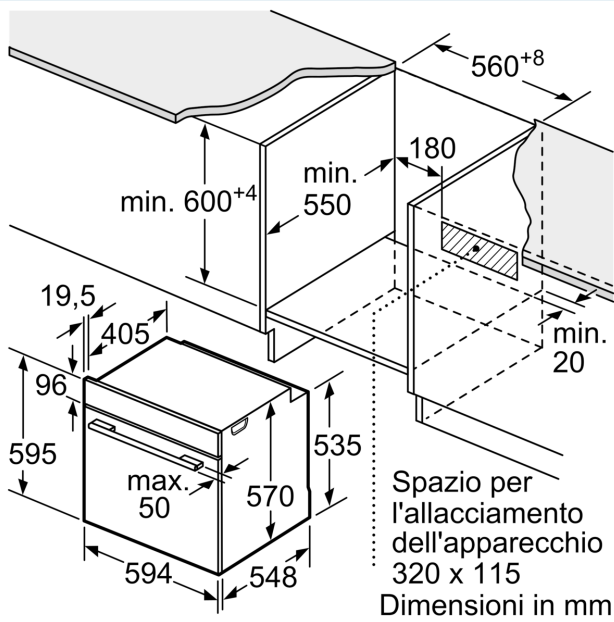
### Accessori

- Accessori: 1 griglia combinata, 1 leccarda universale smaltata profonda, Teglia Air Fry

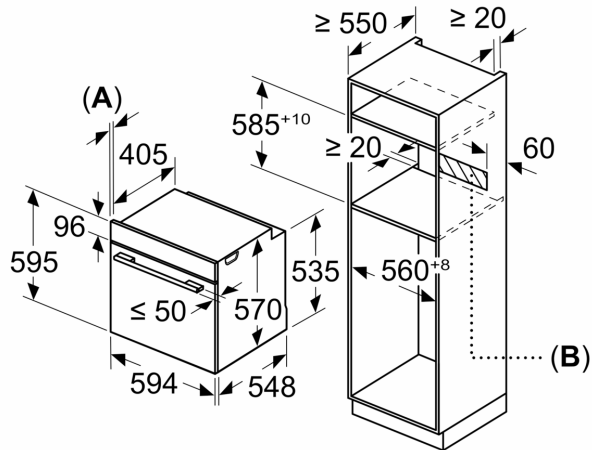
### Informazioni tecniche

- Assorbimento massimo elettrico: 3.6 kW

**iQ300, Forno con vapore da  
incasso, 60 x 60 cm, Acciaio inox  
HR272GES3**

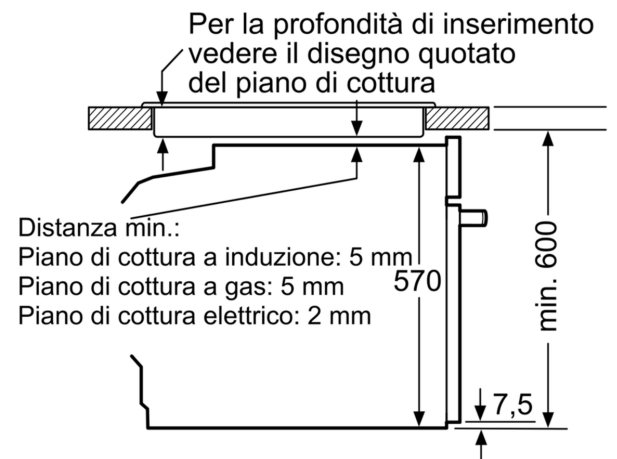


Dimensioni in mm



**A:** 19,5 mm  
**B:** Spazio per il collegamento dell'apparecchio 320 x 115 mm

Montaggio con un piano di cottura.



Dimensioni in mm