

**Serie 4, Forno da incasso, 60 x 60 cm, Nero HBA234BB3**



A+



1 x Griglia combinata, 1 x Leccarda universale smaltata

HEZ327000 Pietra per pane e pizza, HEZ32WA00 Termosonda wireless, HEZ530000 2 leccarde slim 455x188x39 mm (LxPx), HEZ531010 Leccarda antiaderen 455x375x30mm (LxPx), HEZ532010 Leccarda antiaderen 455x400x38mm (LxPx), HEZ538000 Guide telescopiche clip a 1 livello, HEZ617000 Teglia per pizza, HEZ629070 Teglia per grigliare e friggere forata, HEZ631070 Teglia adatta a pirolisi e vapore, HEZ632070 Leccarda adatta a pirolisi e vapore, HEZ633001 Coperchio per tegame professionale, HEZ633070 Tegame professionale, HEZ633073 Tegame professionale, HEZ634000 Griglia combinata 455x375x31 mm (LxPx), HEZ636000 Leccarda in vetro 455x364x30 mm (LxPx), HEZ638000 Guide telescopiche clip a 1 livello, HEZ660060 Listello di compensazione forno, HEZ915003 Pirofila in vetro con coperchio 5,4 l., HEZG0AS00 Cavo di collegamento 3m

**Risultati perfetti: Hotair 3D per risultati perfetti di cottura fino a tre livelli contemporaneamente.**

- **Aria Calda 3D:** distribuisce uniformemente il calore fino a tre i livelli per risultati sempre perfetti.
- **Pulizia EcoClean su parete posteriore:** un modo semplice, ecologico, sicuro ed economico per la pulizia della parete posteriore del forno durante la cottura, senza alcun detergente o agente chimico.
- **Ideale per la cottura della pizza surgelata.**
- **Aria Calda Delicata: risparmia energia mentre cucini.**

Design: .....Da incasso  
 Sistema di pulizia: .....Programma di pulizia EcoClean, Idrolisi  
 Dimensioni del vano per l'installazione (AxLxP): 585-595 x 560-568 x 550 mm  
 Dimensioni (AxLxP): .....595x594x548 mm  
 Dimensioni del prodotto imballato (AxLxP): .....675 x 660 x 690 mm  
 Materiale del cruscotto: .....vetro  
 Materiale porta: .....vetro  
 Peso netto: .....34.8 kg  
 Volume utile: .....71 l  
 Regolazione della temperatura: .....Meccanico  
 Numero di luci interne: .....1  
 Lunghezza del cavo di alimentazione elettrica: .....120.0 cm  
 Codice EAN: .....4242005464234  
 Numero di vani - (2010/30/CE): .....1  
 Classe di efficienza energetica: .....A+  
 Energy consumption per cycle conventional (2010/30/EC): .....0.94 kWh/cycle  
 Energy consumption per cycle forced air convection (2010/30/EC):69 kWh/cycle  
 Indice di efficienza energetica (2010/30/CE): .....81.2 %  
 Potenza: .....3400 W  
 Corrente: .....16 A  
 Tensione: .....220-240 V  
 Frequenza: .....50; 60 Hz  
 Tipo di spina: .....Schuko  
 Accessori inclusi: .....1 x Griglia combinata, 1 x Leccarda universale smaltata



**Serie 4, Forno da incasso, 60 x 60  
cm, Nero  
HBA234BB3**

**Risultati perfetti: Hotair 3D per risultati  
perfetti di cottura fino a tre livelli  
contemporaneamente.**

---

- HBA234BB3

**Caratteristiche principali**

- Forno standard multifunzione con 7 funzioni di cottura: MultiCottura HotAir 3D, Riscaldamento superiore e inferiore, Grill ventilato, Grill a superficie grande, Funzione pizza, Riscaldamento inferiore, Aria calda delicata
- Regolazione della temperatura da 50 °C a 275 °C
- Volume cavità: 71 l
- Settaggio temperatura tramite manopola, Comode manopole a scomparsa push-pull
- Eco Clean: parete posteriore
- Cleaning Assistance
- Orologio elettronico con impostazione inizio e fine cottura

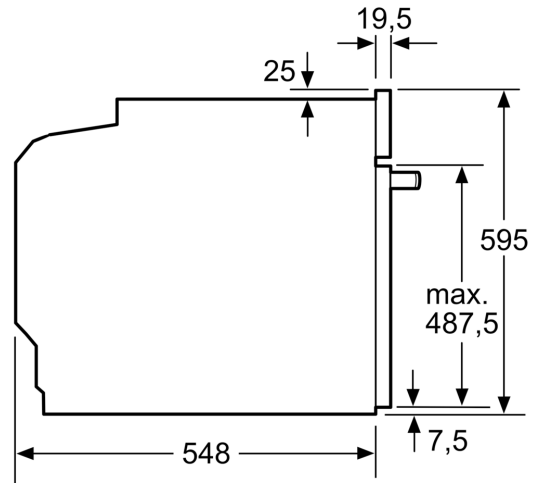
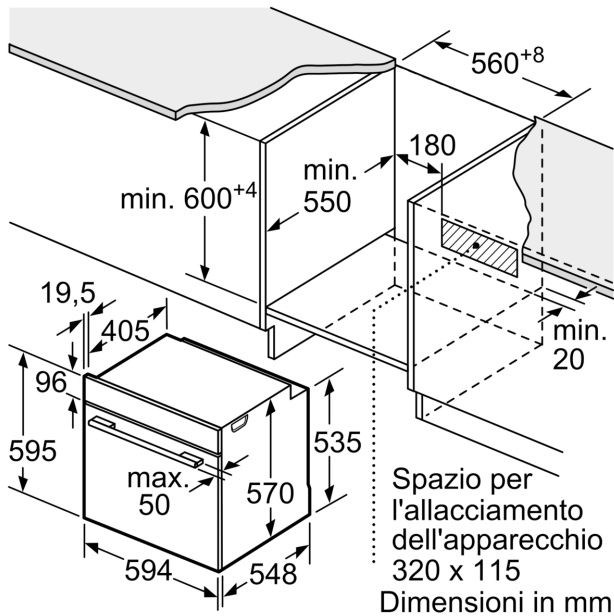
**Accessori**

- Accessori: 1 griglia combinata, 1 leccarda universale profonda smaltata

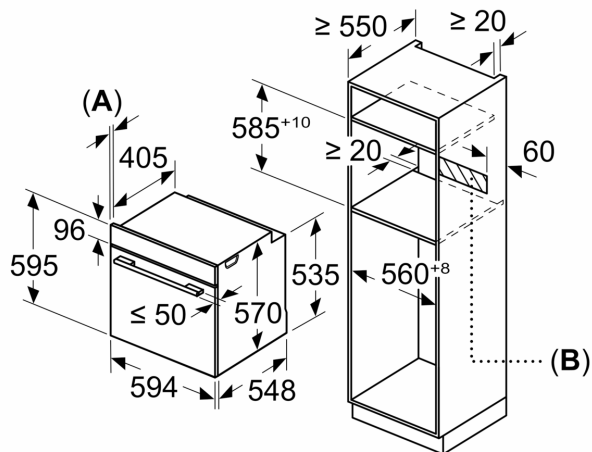
**Informazioni tecniche**

- Assorbimento massimo elettrico: 3.4 kW

**Serie 4, Forno da incasso, 60 x 60 cm, Nero HBA234BB3**



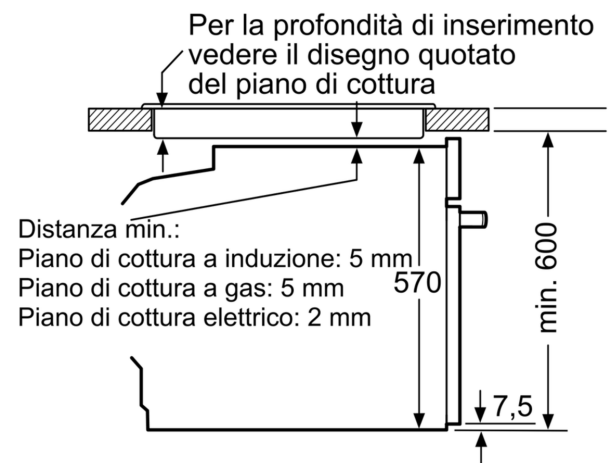
Dimensioni in mm



**A:** 19,5 mm

**B:** Spazio per il collegamento dell'apparecchio 320 x 115 mm

Montaggio con un piano di cottura.



Distanza min.:

- Piano di cottura a induzione: 5 mm
- Piano di cottura a gas: 5 mm
- Piano di cottura elettrico: 2 mm