

Serie 4, Forno da incasso, 60 x 60 cm, Nero HBA534EB3



A+



1 x Griglia combinata, 1 x Leccarda universale smaltata

HEZ327000 Pietra per pane e pizza, HEZ32WA00 Termosonda wireless, HEZ531010 Leccarda antiaderen 455x375x30mm (LxPxA), HEZ532010 Leccarda antiaderen 455x400x38mm (LxPxA), HEZ538000 Guide telescopiche clip a 1 livello, HEZ617000 Teglia per pizza, HEZ629070 Teglia per grigliare e friggere forata, HEZ631070 Teglia adatta a pirolisi e vapore, HEZ632070 Leccarda adatta a pirolisi e vapore, HEZ633001 Coperchio per tegame professionale, HEZ633070 Tegame professionale, HEZ633073 Tegame professionale, HEZ634000 Griglia combinata 455x375x31 mm (LxPxA), HEZ636000 Leccarda in vetro 455x364x30 mm (LxPxA), HEZ638000 Guide telescopiche clip a 1 livello, HEZ660060 Listello di compensazione forno, HEZ915003 Pirofila in vetro con coperchio 5,4 L, HEZG0AS00 Cavo di collegamento 3m

Risultati perfetti: Hotair 3D per risultati perfetti di cottura fino a tre livelli contemporaneamente.

- **Aria Calda 3D:** distribuisce uniformemente il calore fino a tre i livelli per risultati sempre perfetti.
- **Pulizia EcoClean su parete posteriore:** un modo semplice, ecologico, sicuro ed economico per la pulizia della parete posteriore del forno durante la cottura, senza alcun detergente o agente chimico.
- **Ideale per la cottura della pizza surgelata.**
- **Aria Calda Delicata: risparmia energia mentre cucini.**

Design:Da incasso
 Sistema di pulizia:Programma di pulizia EcoClean, Idrolisi
 Dimensioni del vano per l'installazione (AxLxP): 585-595 x 560-568 x 550 mm
 Dimensioni (AxLxP):595x594x548 mm
 Dimensioni del prodotto imballato (AxLxP): 675 x 660 x 690 mm
 Materiale del cruscotto:vetro
 Materiale porta:vetro
 Peso netto:33.0 kg
 Volume utile:71 l
 Regolazione della temperatura:Meccanico
 Numero di luci interne: 1
 Lunghezza del cavo di alimentazione elettrica:120.0 cm
 Codice EAN:4242005464517
 Numero di vani - (2010/30/CE): 1
 Classe di efficienza energetica:A+
 Energy consumption per cycle conventional (2010/30/EC):0.94 kWh/cycle
 Energy consumption per cycle forced air convection (2010/30/EC):69 kWh/cycle
 Indice di efficienza energetica (2010/30/CE):81.2 %
 Potenza:3400 W
 Corrente: 16 A
 Tensione:220-240 V
 Frequenza: 50; 60 Hz
 Tipo di spina: Schuko
 Accessori inclusi: 1 x Griglia combinata, 1 x Leccarda universale smaltata



Serie 4, Forno da incasso, 60 x 60 cm, Nero HBA534EB3

Risultati perfetti: Hotair 3D per risultati perfetti di cottura fino a tre livelli contemporaneamente.

- Forno standard multifunzione
- HBA534EB3
- HBA534EB3

Caratteristiche principali

- Forno standard multifunzione con 7 funzioni di cottura: MultiCottura HotAir 3D, Riscaldamento superiore e inferiore, Grill ventilato, Grill a superficie grande, Funzione pizza, Riscaldamento inferiore, Aria calda delicata
- Regolazione della temperatura da 50 °C a 275 °C
- Volume cavità: 71 l

Griglie / Guide

- Numero di livelli: 5 pezzo

Altre caratteristiche

- Settaggio temperatura tramite manopola, Comode manopole a scomparsa push-pull
- Cavità del forno: smaltata color antracite

Pulizia

- Eco Clean: parete posteriore
- Cleaning Assistance
- Guide telescopiche ad 1 livello, con funzione d'arresto integrata.
- Interno porta in vetro

Sistema di controllo

- Orologio elettronico con impostazione inizio e fine cottura
- Raggiungimento temperatura
- Riscaldamento rapido
- Illuminazione interna alogena
- Ventola tangenziale di raffreddamento

Accessori

- Accessori: 1 griglia combinata, 1 leccarda universale profonda smaltata

Etichetta energetica

- Temperatura porta max. 40°C
- Numero vetri: 3 pezzo , porta CoolTouch
- Sicurezza bambini

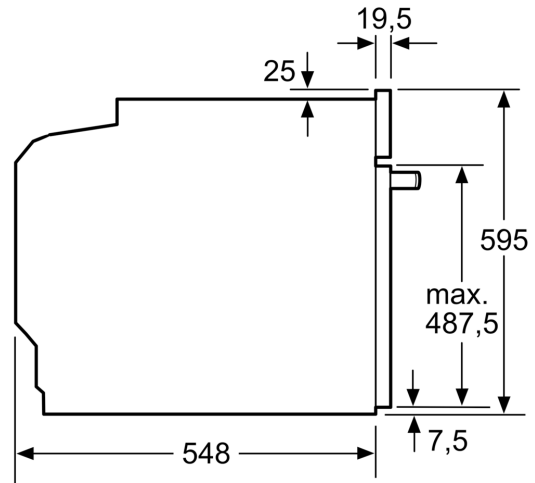
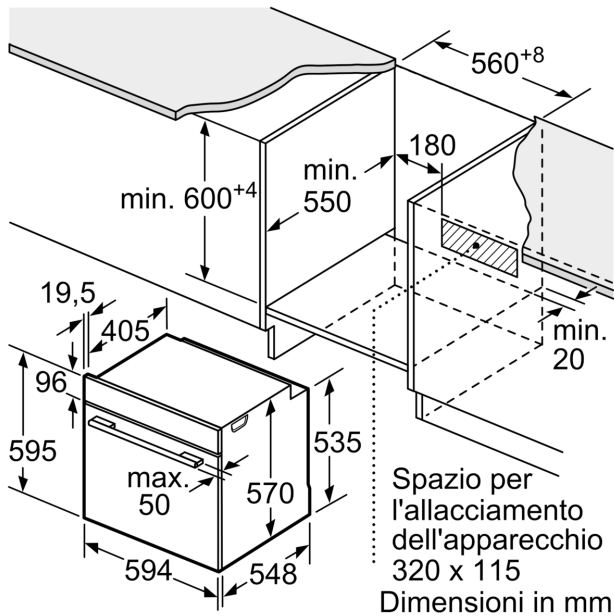
Informazioni tecniche

- Lungh. cavo alimentazione: 120 cm
- Tensione: 220 - 240 V
- Assorbimento massimo elettrico: 3.4 kW

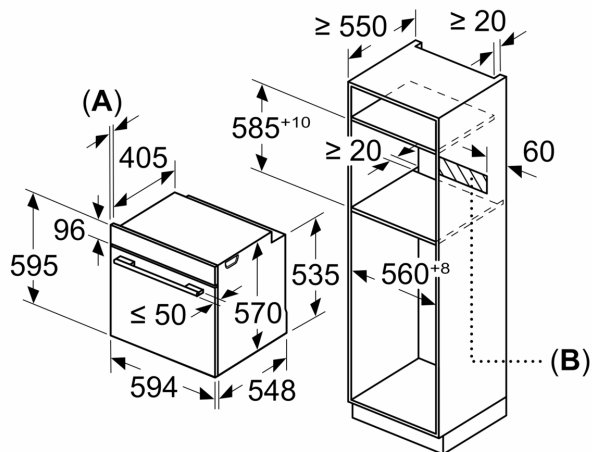
Dimensioni

- Dimensioni apparecchio (AxLxP): 595 mm x 594 mm x 548 mm
- Dimensioni nicchia (AxLxP): 560 mm - 568 mm x 585 mm - 595 mm x 550 mm
- Si prega di fare riferimento alle quote d'installazione mostrate nel disegno tecnico
- Prodotto compatibile solo con prodotti della serie Serie | 4.

Serie 4, Forno da incasso, 60 x 60 cm, Nero HBA534EB3



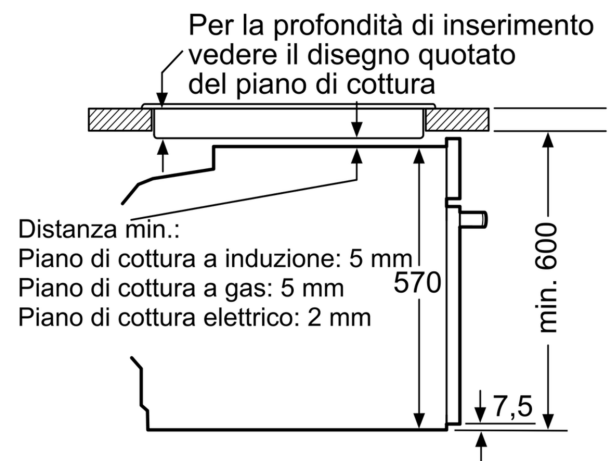
Dimensioni in mm



A: 19,5 mm

B: Spazio per il collegamento dell'apparecchio 320 x 115 mm

Montaggio con un piano di cottura.



Distanza min.:
 Piano di cottura a induzione: 5 mm
 Piano di cottura a gas: 5 mm
 Piano di cottura elettrico: 2 mm