

**Serie 4, Forno con vapore da incasso, 60 x 60 cm, Nero HRG212BB3**



A+



1 x Griglia combinata, 1 x Leccarda universale smaltata, 1 x Teglia Air Fry

HEZ327000 Pietra per pane e pizza, HEZ32WA00 Termosonda wireless, HEZ530000 2 leccarde slim 455x188x39 mm (LxPxA), HEZ531010 Leccarda antiaderen 455x375x30mm (LxPxA), HEZ532010 Leccarda antiaderen 455x400x38mm (LxPxA), HEZ538000 Guide telescopiche clip a 1 livello, HEZ617000 Teglia per pizza, HEZ629070 Teglia per grigliare e friggere forata, HEZ631070 Teglia adatta a pirolisi e vapore, HEZ632070 Leccarda adatta a pirolisi e vapore, HEZ633001 Coperchio per tegame professionale, HEZ633070 Tegame professionale, HEZ633073 Tegame professionale, HEZ634000 Griglia combinata 455x375x31 mm (LxPxA), HEZ636000 Leccarda in vetro 455x364x30 mm (LxPxA), HEZ638000 Guide telescopiche clip a 1 livello, HEZ660060 Listello di compensazione forno, HEZ915003 Pirofila in vetro con coperchio 5,4 l., HEZG0AS00 Cavo di collegamento 3m

**Cottura sana: Funzione Air Fry per una frittura perfetta con pochissimo olio e impulsi di vapore.**

- **Funzione Air Fry con teglia inclusa:** per la cottura croccante di verdure o patate.
- **Added Steam:** l'aggiunta del vapore durante la cottura mantiene le pietanze croccanti fuori e morbide e succose all'interno.
- **Programmi automatici di cottura:** cucinare sarà semplicissimo grazie ai programmi con impostazioni già preselezionate.
- **LED Touch Control:** simple access to heating modes, temperature and extra functions via touch buttons.
- **Aria Calda 3D:** distribuisce uniformemente il calore fino a tre i livelli per risultati sempre perfetti.

Design: ..... Da incasso  
 Sistema di pulizia: ..... Idrolisi  
 Dimensioni del vano per l'installazione (AxLxP): 585-595 x 560-568 x 550 mm  
 Dimensioni (AxLxP): ..... 595x594x548 mm  
 Dimensioni del prodotto imballato (AxLxP): ..... 675 x 660 x 690 mm  
 Materiale del cruscotto: ..... vetro  
 Materiale porta: ..... vetro  
 Peso netto: ..... 35.6 kg  
 Volume utile: ..... 71 l  
 Regolazione della temperatura: ..... elettronica  
 Numero di luci interne: ..... 1  
 Lunghezza del cavo di alimentazione elettrica: ..... 120.0 cm  
 Codice EAN: ..... 4242005465651  
 Numero di vani - (2010/30/CE): ..... 1  
 Classe di efficienza energetica: ..... A+  
 Energy consumption per cycle conventional (2010/30/EC): ..... 0.94 kWh/cycle  
 Energy consumption per cycle forced air convection (2010/30/EC): ..... 0.69 kWh/cycle  
 Indice di efficienza energetica (2010/30/CE): ..... 81.2 %  
 Potenza: ..... 3600 W  
 Corrente: ..... 16 A  
 Tensione: ..... 220-240 V  
 Frequenza: ..... 50; 60 Hz  
 Tipo di spina: ..... Schuko  
 Accessori inclusi: ..... 1 x Griglia combinata, 1 x Leccarda universale smaltata, 1 x Teglia Air Fry



## **Serie 4, Forno con vapore da incasso, 60 x 60 cm, Nero HRG212BB3**

**Cottura sana: Funzione Air Fry per una  
frittura perfetta con pochissimo olio e  
impulsi di vapore.**

---

- HRG212BB3

### **Caratteristiche principali**

- Forno standard a impulsi di vapore con 8 funzioni di cottura: MultiCottura HotAir 3D, Riscaldamento superiore e inferiore, Grill ventilato, Grill a superficie grande, Funzione pizza, Aria calda delicata, Air Fry, Combinazione vapore ed aria calda ventilata
- Regolazione della temperatura da 30 °C a 275 °C
- Volume cavità: 71 l
- TouchControl
- Cleaning Assistance
- Orologio elettronico con impostazione inizio e fine cottura
- Programmi automatici: 15
- Porta a ribalta, Porta con chiusura ammortizzata SoftClose, SoftMove: grazie ad un meccanismo di ammortizzazione intelligente, la porta si apre e si chiude delicatamente e silenziosamente
- Illuminazione interna alogena, Illuminazione disinseribile
- Si può selezionare un livello di intensità del vapore: Intensità bassa

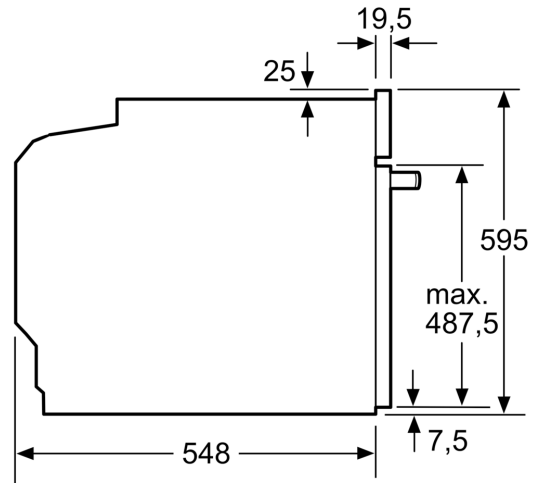
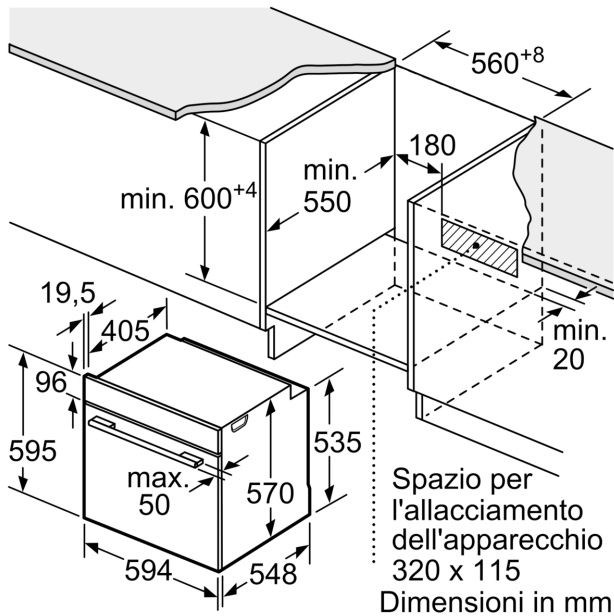
### **Accessori**

- Accessori: 1 griglia combinata, 1 leccarda universale profonda smaltata, Teglia Air Fry

### **Informazioni tecniche**

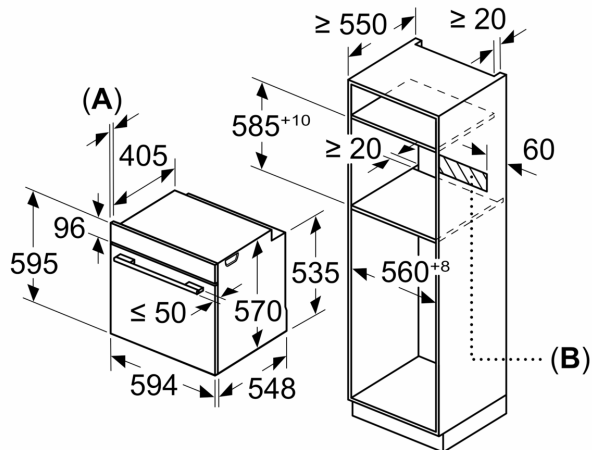
- Assorbimento massimo elettrico: 3.6 kW

**Serie 4, Forno con vapore da  
incasso, 60 x 60 cm, Nero  
HRG212BB3**



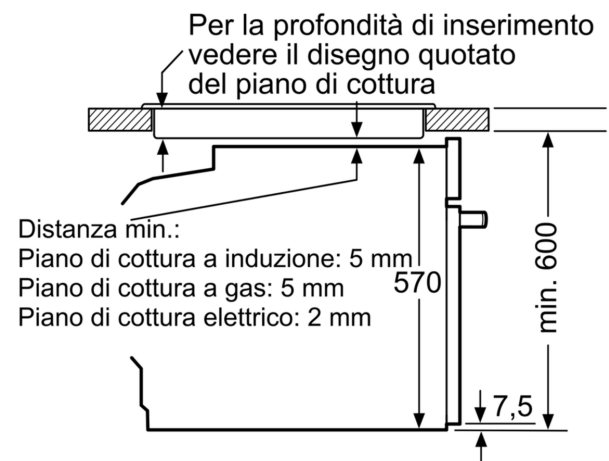
Dimensioni in mm

Dimensioni in mm



- A:** 19,5 mm  
**B:** Spazio per il collegamento dell'apparecchio 320 x 115 mm

Montaggio con un piano di cottura.



Dimensioni in mm