

Serie 4, Forno con vapore da incasso, 60 x 60 cm, Nero HRG272EB3



A+



1 x Griglia combinata, 1 x Leccarda universale smaltata, 1 x Teglia Air Fry

HEZ327000 Pietra per pane e pizza, HEZ32WA00 :, HEZ531010 Leccarda antiaderen 455x375x30mm (LxPxA), HEZ532010 Leccarda antiaderen 455x400x38mm (LxPxA), HEZ538000 Guide telescopiche clip a 1 livello, HEZ617000 Teglia per pizza, HEZ629070 Teglia per grigliare e friggere forata, HEZ631070 Teglia adatta a pirolisi e vapore, HEZ632070 Leccarda adatta a pirolisi e vapore, HEZ633001 Coperchio per tegame professionale, HEZ633070 Tegame professionale, HEZ633073 Tegame professionale, HEZ634000 Griglia combinata 455x375x31 mm (LxPxA), HEZ636000 Leccarda in vetro 455x364x30 mm (LxPxA), HEZ638000 Guide telescopiche clip a 1 livello, HEZ660060 Listello di compensazione forno, HEZ915003 Pirofila in vetro con coperchio 5,4 L, HEZG0AS00 Cavo di collegamento 3m

Cottura sana: Funzione Air Fry per una frittura perfetta con pochissimo olio, autopulizia pirolitica e impulsi di vapore.

- **Funzione Air Fry con teglia inclusa:** per la cottura croccante di verdure o patate.
- **Added Steam:** l'aggiunta del vapore durante la cottura mantiene le pietanze croccanti fuori e morbide e succose all'interno.
- **Programmi automatici di cottura:** cucinare sarà semplicissimo grazie ai programmi con impostazioni già preselezionate.
- **LED Touch Control:** simple access to heating modes, temperature and extra functions via touch buttons.
- **Aria Calda 3D:** distribuisce uniformemente il calore fino a tre i livelli per risultati sempre perfetti.

Design: Da incasso
 Sistema di pulizia: Pirolisi+Idrolisi
 Dimensioni del vano per l'installazione (AxLxP): 585-595 x 560-568 x 550 mm
 Dimensioni (AxLxP): 595x594x548 mm
 Dimensioni del prodotto imballato (AxLxP): 675 x 660 x 690 mm
 Materiale del cruscotto: vetro
 Materiale porta: vetro
 Peso netto: 34.9 kg
 Volume utile: 71 l
 Tipo di cottura: ..Frittura ad aria, Grill a superficie grande, Aria calda delicata, aria calda, Riscaldamento statico, Funzione pizza, grill ventilato
 Regolazione della temperatura: elettronica
 Numero di luci interne: 1
 Lunghezza del cavo di alimentazione elettrica: 120.0 cm
 Codice EAN: 4242005465675
 Numero di vani - (2010/30/CE): 1
 Classe di efficienza energetica: A+
 Energy consumption per cycle conventional (2010/30/EC): 0.94 kWh/cycle
 Energy consumption per cycle forced air convection (2010/30/EC): 69 kWh/cycle
 Indice di efficienza energetica (2010/30/CE): 81.2 %
 Potenza: 3600 W
 Corrente: 16 A
 Tensione: 220-240 V
 Frequenza: 50; 60 Hz
 Tipo di spina: Schuko
 Accessori inclusi: 1 x Griglia combinata, 1 x Leccarda universale smaltata, 1 x Teglia Air Fry



Serie 4, Forno con vapore da incasso, 60 x 60 cm, Nero HRG272EB3

**Cottura sana: Funzione Air Fry per una
frittura perfetta con pochissimo olio,
autopulizia pirolitica e impulsi di vapore.**

- HRG272EB3

Caratteristiche principali

- Forno standard impulsi vapore pirolitico con 8 funzioni di cottura: MultiCottura HotAir 3D, Riscaldamento superiore e inferiore, Grill ventilato, Grill a superficie grande, Funzione pizza, Aria calda delicata, Air Fry, Combinazione vapore ed aria calda ventilata
- Regolazione della temperatura da 30 °C a 275 °C
- Volume cavità: 71 l
- TouchControl
- Cavità del forno: smaltata color antracite
- Cleaning Assistance
- Autopulizia pirolitica
- Guide telescopiche ad 1 livello, con funzione d'arresto integrata.
- Orologio elettronico con impostazione inizio e fine cottura
- Programmi automatici: 15
- Porta a ribalta, Porta con chiusura ammortizzata SoftClose, SoftMove: grazie ad un meccanismo di ammortizzazione intelligente, la porta si apre e si chiude delicatamente e silenziosamente
- Si può selezionare un livello di intensità del vapore: Intensità bassa
- Generatore del vapore esterno al vano cottura

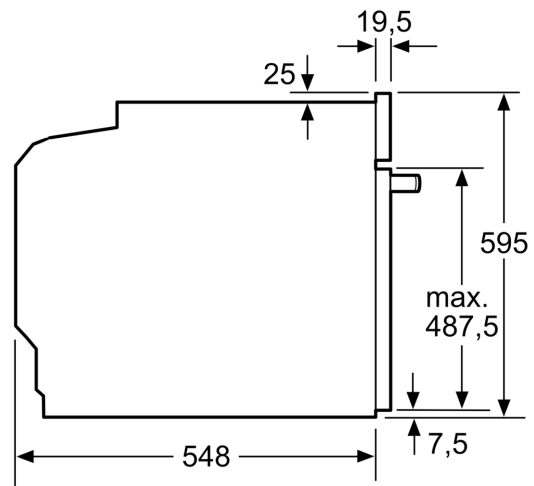
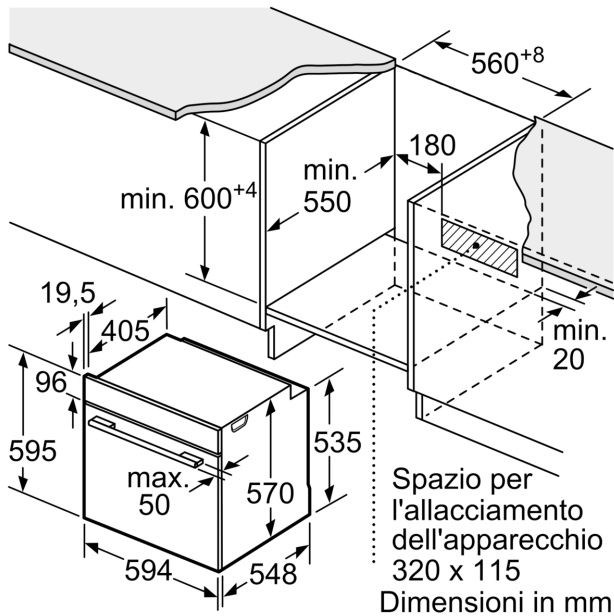
Accessori

- Accessori: 1 griglia combinata, 1 leccarda universale profonda smaltata, Teglia Air Fry

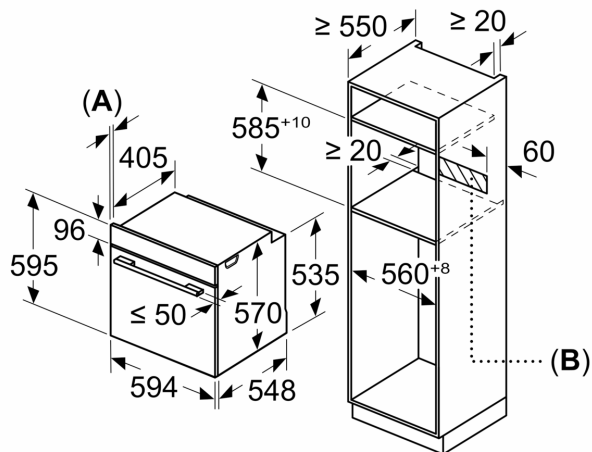
Informazioni tecniche

- Assorbimento massimo elettrico: 3.6 kW

**Serie 4, Forno con vapore da
incasso, 60 x 60 cm, Nero
HRG272EB3**



Dimensioni in mm



A: 19,5 mm
B: Spazio per il collegamento dell'apparecchio 320 x 115 mm

Montaggio con un piano di cottura.

