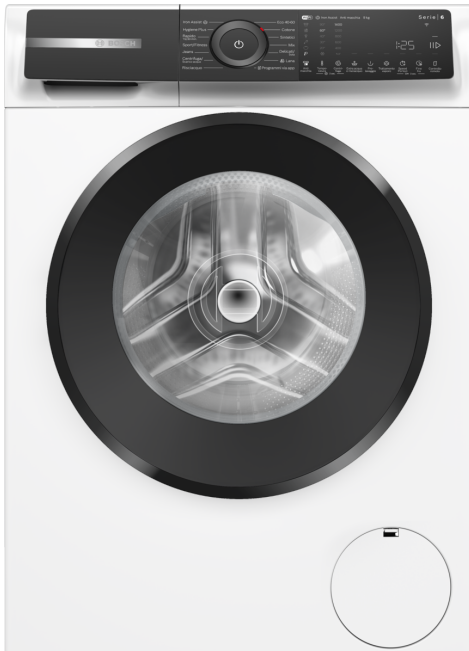


**Serie 6, Lavatrice a carica frontale, 9 kg, 1400 rpm WGH24400IT**



WMZ2200 Fissazione al suolo  
 WMZ2381 Prolunga tubo carico acqua fredda  
 WMZPW20W Piedistallo con cassetto

**Lavatrice estremamente efficiente. Migliora il tuo risparmio energetico con la classe energetica A -20%\* e facilita la stiratura con Iron Assist.**

- **Iron Assist:** riduce le pieghe fino al 50%.
- **Opzione Trattamento vapore:** meno tempo dedicato allo stiro, più tempo per te.
- **Home Connect:** elettrodomestici con connettività intelligente per una vita quotidiana più facile.
- **In caso di malfunzionamento, chiama il team di assistenza e verifica lo stato del tuo elettrodomestico.**
- **Home Connect:** usa i comandi vocali per gestire la tua lavatrice intelligente.

Classe di efficienza energetica: .....A  
 Consumo energetico ponderato in kWh per 100 cicli di lavaggio del programma eco 40-60: ..... 40 kWh  
 Capacità (kg): .....9.0 kg  
 Consumo di acqua del programma eco in litri per ciclo: ..... 50 l  
 Durata del programma eco 40-60 in ore e minuti a capacità nominale: ..... 3:48 h  
 Classe di efficienza di asciugatura con centrifuga del programma eco 40-60: ..... B  
 Classe di emissioni di rumore aereo: .....A  
 Emissioni di rumore aereo: ..... 72 dB(A) re 1pW  
 Design: .....A libera installazione  
 Dimensioni del prodotto: ..... 845x598x590 mm  
 Peso netto: ..... 73.0 kg  
 Potenza: ..... 2300 W  
 Corrente: ..... 10 A  
 Tensione: ..... 220-240 V  
 Frequenza: ..... 50 Hz  
 Lunghezza del cavo di alimentazione elettrica: ..... 160.0 cm  
 Cerniera : ..... Sinistra  
 Ruote: ..... no  
 Codice EAN: .....4242005434374  
 Tipo di installazione: ..... Da libera installazione



## Serie 6, Lavatrice a carica frontale, 9 kg, 1400 rpm WGH24400IT

### Lavatrice estremamente efficiente. Migliora il tuo risparmio energetico con la classe energetica A -20%\* e facilita la stiratura con Iron Assist.

#### Caratteristiche principali

- EcoSilence Drive: motore silenzioso e affidabile nel tempo.
- 10 anni di assistenza sul motore EcoSilence Drive.
- ActiveWater Plus: utilizzo efficiente dell'acqua, anche con carichi ridotti, grazie al preciso sistema di riconoscimento automatico del carico.
- Iron Assist: programma con vapore che riduce le pieghe dei capi asciutti e facilita la stiratura.
- Hygiene Plus: lavaggio igienico che elimina efficacemente germi e batteri già a 40°C.
- Sistema Anti macchia Plus per l'efficace eliminazione di 6 tipi di macchie ostinate tramite pulsante e di altri 10 tipi di macchie ostinate via Home Connect.
- Cestello Wave: la sua struttura speciale garantisce lavaggi delicati e massimo rispetto dei tessuti.
- Design Antivibrazioni: maggiore stabilità e silenziosità

#### Pannello di controllo

- Pannello di controllo elegante ed inclinato per una maggior semplicità d'uso.
- Manopola Jog-Dial retroilluminata con tasto On/Off integrato.
- Home Connect: programmazione, controllo e diagnosi dell'elettrodomestico a distanza. Programmi aggiuntivi via app e possibilità di download di ulteriori programmi ed aggiornamenti del sistema.
- Programmi standard del lavaggio: Cotone, Sintetici, Delicati/Seta, Lana/Lavaggio a mano
- Programmi speciali: Programmi via app, Iron Assist, Hygiene Plus, Jeans, Scarico acqua/centrifuga, Mix, Sports/Fitness, Risciacquo, Rapido 15/30 min
- Programmi via app: Pulizia cestello, Camicie, Capi tecnici
- Funzione aggiungi bucato, per introdurre i capi a programma già avviato, semplicemente premendo un tasto.
- Tasti TouchControl: Acceso/Spento, Fine fra, Selezione macchie, Controllo remoto, Avvio/Aggiungi bucato, Trattamento vapore, Selezione temperatura, SpeedPerfect, Prelavaggio, Selezione centrifuga, Extra acqua e risciacquo/Esclusione centrifuga finale
- L'opzione Trattamento vapore riduce le pieghe dei tessuti fino al 40% durante il ciclo di lavaggio.\*\*\*\*\*
- Grande display LED multifunzioni.
- Indicazione sovradosaggio
- Segnale acustico a fine programma

#### Sicurezza

- Bilanciamento automatico del carico in centrifuga
- Riconoscimento presenza schiuma
- Sicurezza bambini
- Sistema antiaggancio Aqua Protection Plus

#### Altre caratteristiche

- Dimensioni (A x L): 845 mm x 598 mm
- Profondità con oblò escluso: 590 mm
- Profondità con oblò incluso: 633 mm

#### Valori di consumo

- Classe di efficienza energetica<sup>1</sup>: A
- A -20%: consumo inferiore del 20% rispetto al valore di classe energetica A\*\*\*\*\*
- Energia<sup>2</sup> / Acqua<sup>3</sup>: 40 kWh / 50 litri
- Capacità di carico: 1 - 9 kg
- Durata del programma<sup>4</sup>: 3:48 h:min
- Classe di efficienza della centrifuga: B
- Velocità di centrifuga<sup>\*\*</sup>: 0 - 1400 giri/min.
- Emissioni di rumore aereo: 72 dB (A) re 1 pW
- Classe di emissione di rumore aereo: A

<sup>1</sup> Scala di classi di efficienza energetica da A a G

<sup>2</sup> Consumo di energia in kWh per 100 cicli (nel programma Eco 40-60)

<sup>3</sup> Consumo ponderato di acqua in litri per ciclo (nel programma Eco 40-60)

<sup>4</sup> Durata del programma Eco 40-60

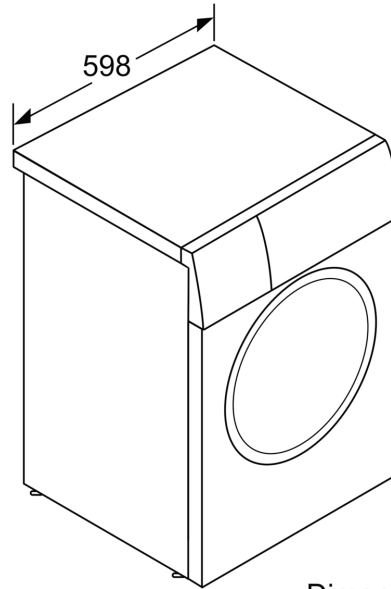
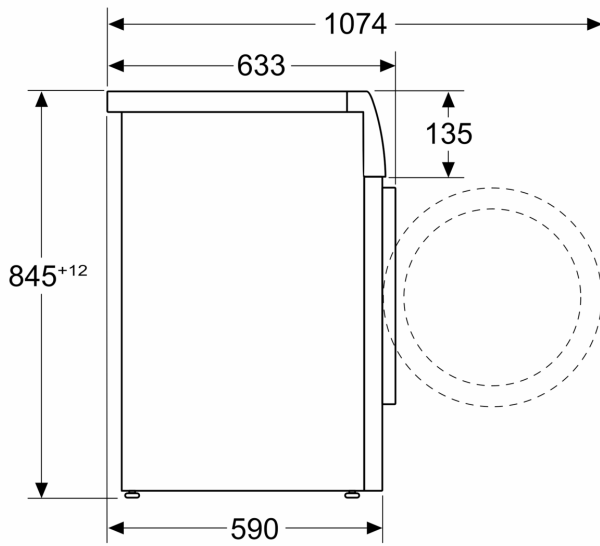
\*\*I valori sono arrotondati

\*\*\*\*\*20% più efficiente (40 kWh/100 cicli) rispetto al valore di classe di efficienza energetica A (50 kWh/100 cicli) secondo il Regolamento delegato UE 2019/2014.

\*\*\*\*\*Test Nr. E-0096-PT-24 condotto dal Deutschen Institute für Textil- und Faserforschung Denkendorf (DITF) il 20/02/24, relativo alla riduzione delle pieghe sugli indumenti di cotone (magliette e camicie) nel programma Mix con un carico di 4 kg e l'opzione Trattamento vapore attiva a confronto con indumenti non trattati con l'opzione Trattamento vapore, in conformità a DIN EN ISO 15487.

**Serie 6, Lavatrice a carica frontale, 9  
kg, 1400 rpm  
WGH24400IT**

Dimensioni in mm



Dimensioni in mm