

DS60-600BL2

CARACTÉRISTIQUES

GÉNÉRAL

Taille de l'écran min.*	10
Taille de l'écran max.*	32
Poids max.	8
Écrans	2
Support de bureau	Oeillet Pince
Distance au mur	9,9-45,9 cm
VESA minimum	75x75 mm
VESA maximum	100x100 mm

FUNCTIE

Type	Mouvement complet
Réglage de la hauteur	14-40 cm
Réglage de la largeur	39,7 cm
Réglage de la profondeur	9,9-45,9 cm
Verrouillable	Non verrouillable
Inclinaison (degrés)	+45°, -45°
Pivotement (degrés)	+90°, -90°
Rotation (degrés)	+180°, -180°
Hauteur	45 cm
Largeur	90,8 cm
Profondeur	10,5 cm

INFORMATIONS

Série	NERO
Couleur	Noir
Matériau principal	Acier
Garantie	5 ans

*Remarque : Les tailles en pouces indiquées ne sont qu'une indication et sont combinées avec le poids maximum et les dimensions VESA. Par contre, le poids maximum et les dimensions VESA sont des limitations à ne pas dépasser.

NEOMOUNTS DS60-600BL2 SUPPORT D'ÉCRAN À FIXER 10-32" - QUICK-FIX - ARRÊT 180°



Neomounts



Neomounts

Neomounts NERO DS60-600BL2 Support à fixer pour écran double 10-32" - 0-8 kg/écran - Quickfix - arrêt 180° - emballage 100 % sans plastique - noir

Le support de moniteur Neomounts DS60-600BL2 NERO est le choix parfait pour ceux qui recherchent une solution robuste et polyvalente pour deux moniteurs jusqu'à 32" avec une capacité de poids de 8 kg par écran. Ce support de bureau à mouvement complet offre une flexibilité maximale grâce à sa technologie polyvalente d'inclinaison (90°), de rotation (360°) et de pivotement (180°), ce qui vous permet de toujours trouver l'angle de vue optimal pour une position de travail ergonomique.

Le support de bureau NERO est doté d'un réglage manuel de la hauteur et de la profondeur, ce qui vous permet d'ajuster votre espace de travail à votre convenance. En outre, l'astucieux mécanisme d'arrêt à 180° empêche le support d'entrer en contact avec le mur ou le panneau de séparation lorsqu'il est installé à proximité. La base soudée garantit une stabilité et une robustesse optimales. Le système pratique de gestion des câbles permet de les acheminer proprement. En outre, la base du DS60-600BL2 offre un emplacement pratique pour placer un téléphone, pour un bureau bien rangé.

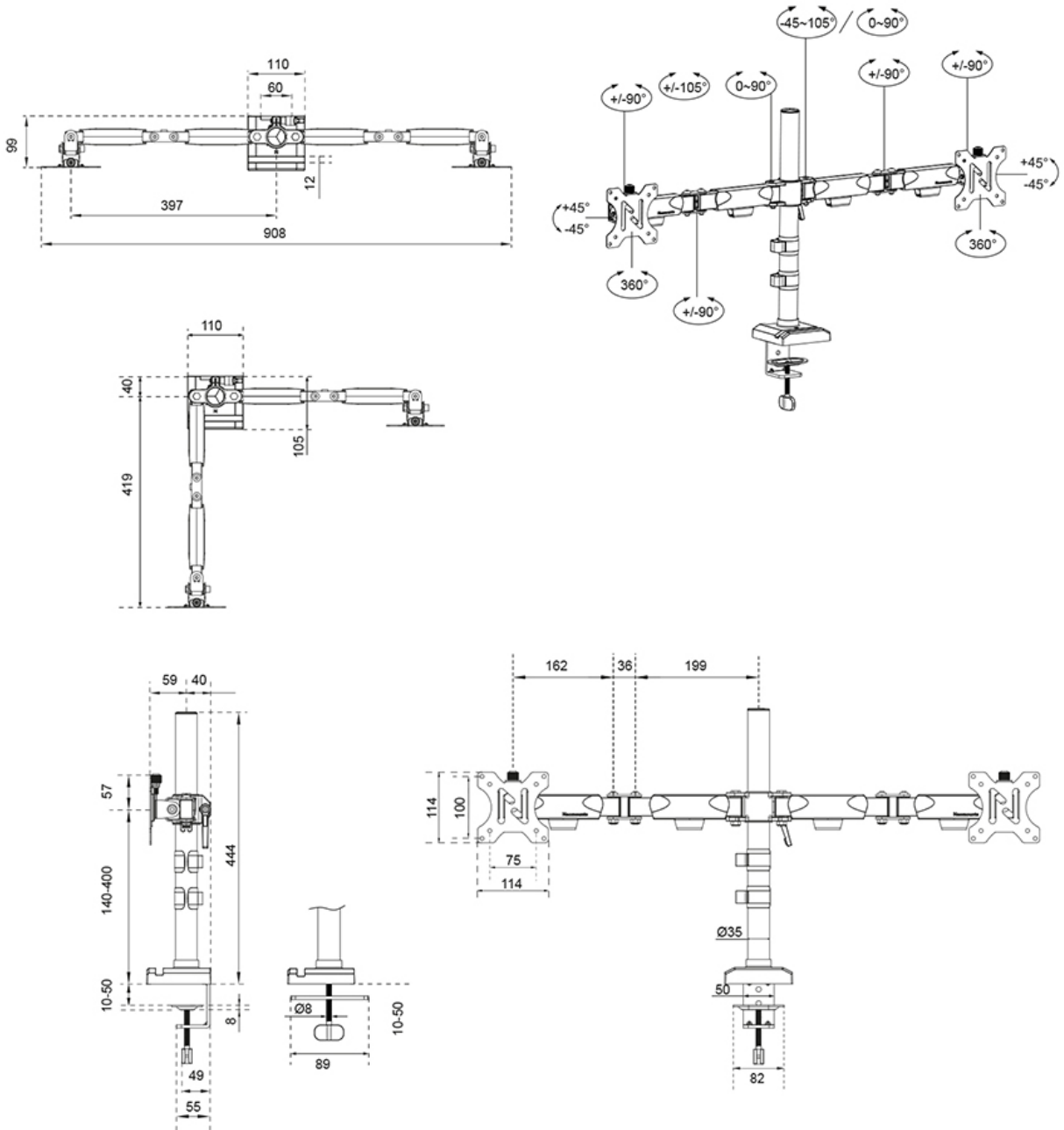
Le DS60-600BL2 est adapté aux écrans qui répondent au modèle 75x75 ou 100x100 mm. Pour les modèles de trous non standard, Neomounts propose plusieurs plaques d'adaptation VESA en option. La fonction de micro-réglage peut être utilisée pour une connexion transparente des écrans.

L'installation du NERO est rapide et facile. Le système Easy-release permet d'attacher ou de détacher facilement l'écran. En outre, la fixation de la pince sur le bureau ne nécessite que quelques gestes et, en plus de l'installation manuelle, elle peut également être installée à l'aide d'une clé Allen ou d'une visseuse pour une installation encore plus rapide. Le levier rapide du support de bureau NERO permet également de régler facilement la hauteur du bras sans outils supplémentaires.

Dans un souci de développement durable, l'emballage du support de bureau NERO est 100 % sans plastique et entièrement composé de carton et de papier recyclables.

DS60-600BL2

NEOMOUNTS DS60-600BL2 SUPPORT D'ÉCRAN À
FIXER 10-32" - QUICK-FIX - ARRÊT 180°



Neomounts

Measuring unit: mm