

## DS45-430BL14

## NEOMOUNTS DS45-430BL14 SOPORTE DA

### ESPECIFICACIONES

#### GENERAL

Tamaño mín. pantalla*	32 inch
Tamaño máx. pantalla*	55 inch
Peso máximo	40 kg (por pantalla)
Pantallas	1
VESA mínimo	200x200 mm
VESA máximo	400x400 mm
Montaje en escritorio	Soporte de pie

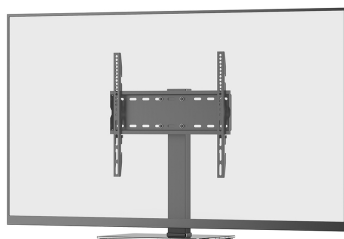
#### FUNCIONALIDAD

Tipo	Girar
Ajuste de altura	11.6 cm
Bloqueable	No bloqueable
Giro (grados)	+35° -35°
Altura	70.5 cm
Ancho	40 cm
Profundidad	28 cm

#### INFORMACIÓN

Color	Negro
Material principal	Acero
Garantía	5 años
EAN code	8717371444686

\*Nota: Los tamaños en pulgadas indicados son sólo una indicación, combinados con el peso y los tamaños VESA. El peso máximo y el tamaño VESA son restricciones absolutas para los productos y no deben superarse.



Neomounts



Neomounts

### Neomounts DS45-430BL14 Soporte da mesa para TV 1 pantalla - 32-55" - 0-40 kg - VESA 100x100-400x400 - ajustable en altura 11,6 cm - giro de 70° - zwart

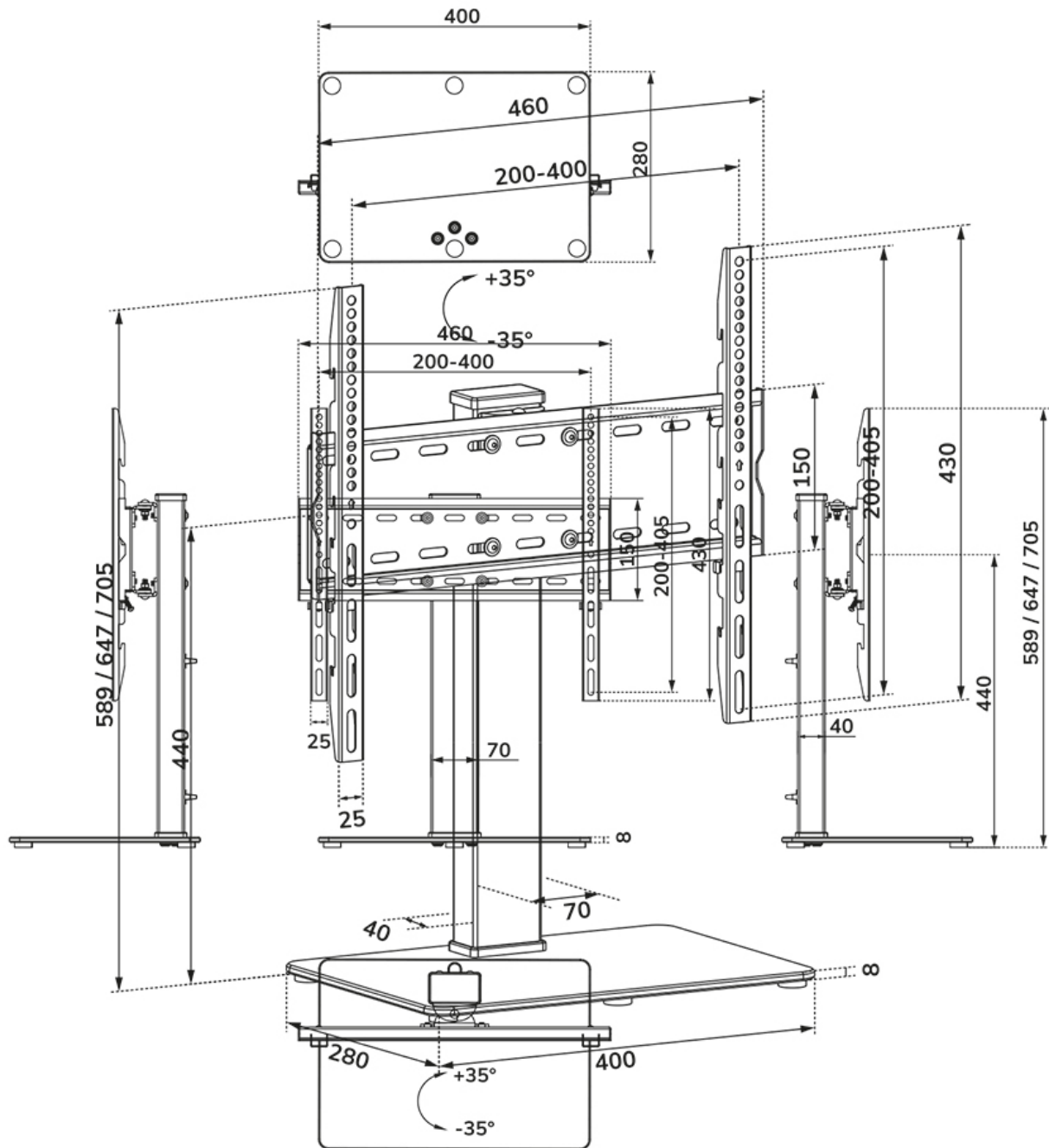
El DS45-430BL14 de Neomounts, es un soporte de mesa para TV para pantallas hasta 55", soportando un peso máximo de 40 kg. El soporte está dotado de giro (hasta 70°), lo que permite colocar el TV en el ángulo de visión óptimo. Además cuenta con ajuste de altura en 3 posiciones pre establecidas.

La robusta base de cristal del DS45-430BL14 proporciona estabilidad adicional a la pantalla, incluso con el máximo tamaño y peso. Es una solución excelente para quienes prefieren no hacer agujeros en la pared o para quienes ya no tienen el soporte original del televisor. Además, el DS45-430BL14 también ofrece flexibilidad en el uso de la pantalla, ya que el soporte de TV se puede mover fácilmente a diferentes lugares según sea necesario.

El DS45-430BL14 es adecuado para pantallas que cumplen con el patrón de agujeros VESA de 200x200 a 400x400 mm. Neomounts ofrece varias placas adaptadoras VESA opcionales para patrones de agujeros diferentes. Gracias a los prácticos clips para cables, éstos pueden ocultarse perfectamente.

DS45-430BL14

NEOMOUNTS DS45-430BL14 SOPORTE DA



Neomounts

Measuring unit: mm