

# BRAUN

Multiquick 7

Multiquick 5

Multiquick 3



Type 4294, 4293, 4292

[www.braun.com](http://www.braun.com)

J 700

J 500

J 300



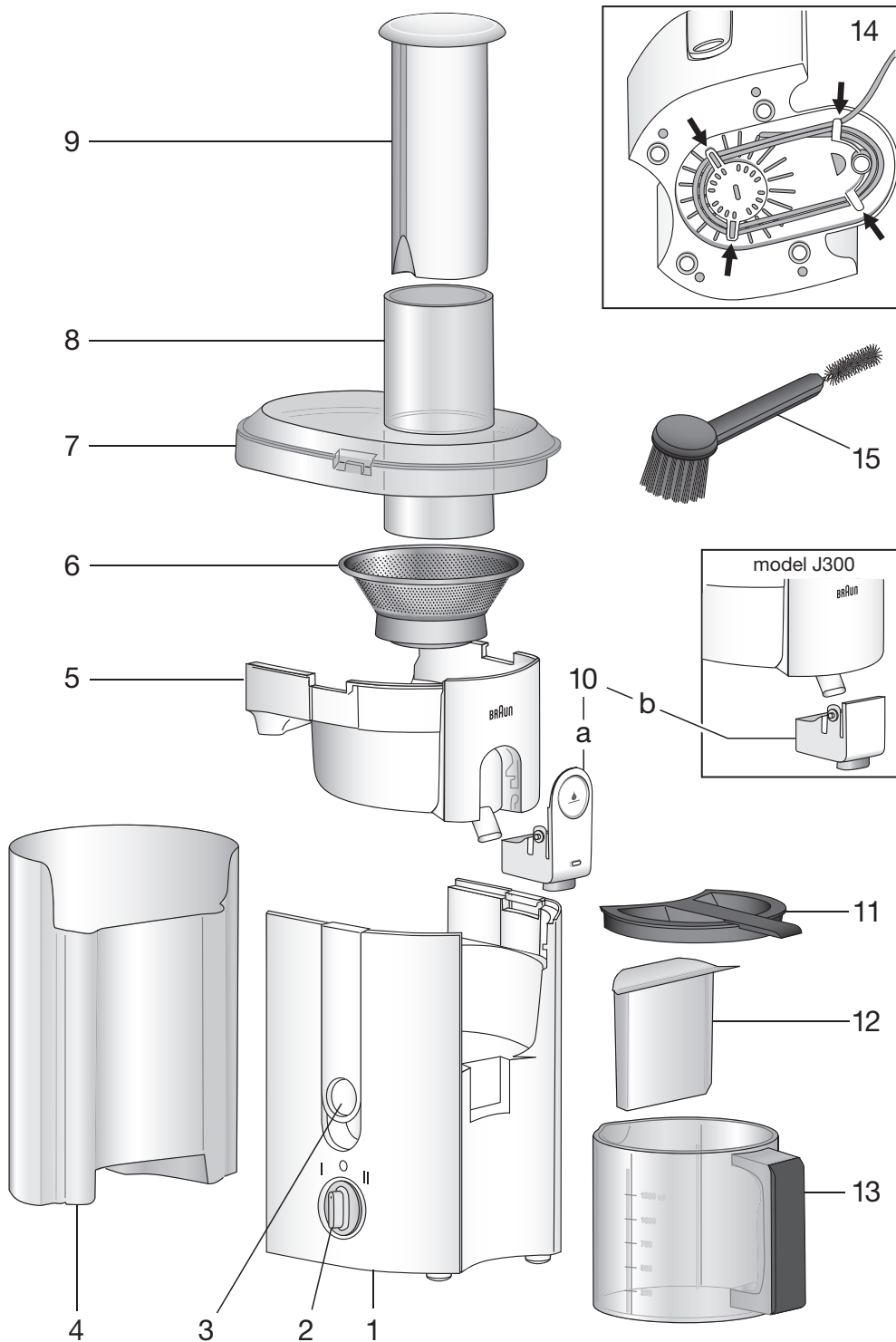
## Braun Infolines

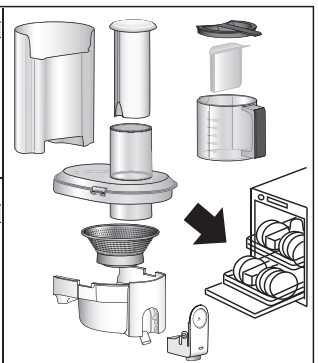
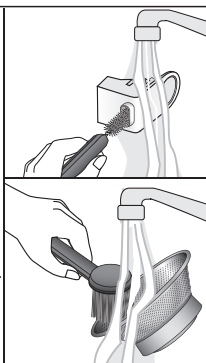
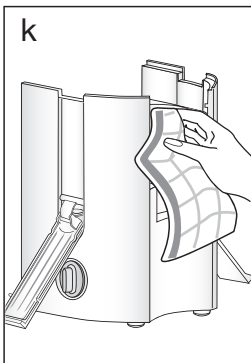
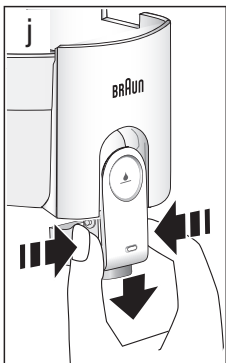
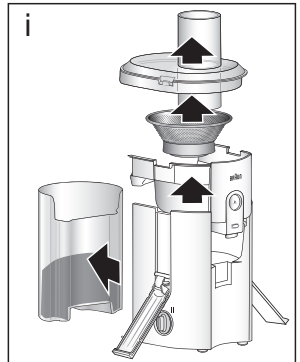
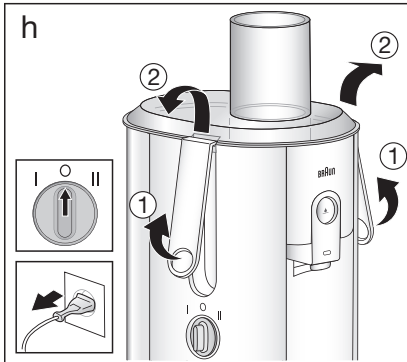
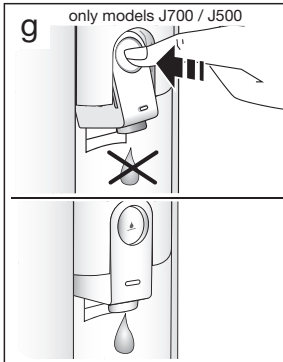
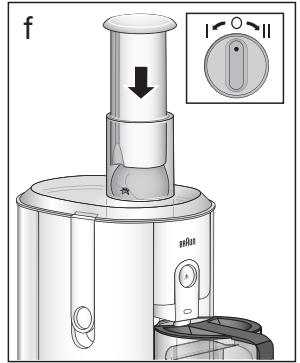
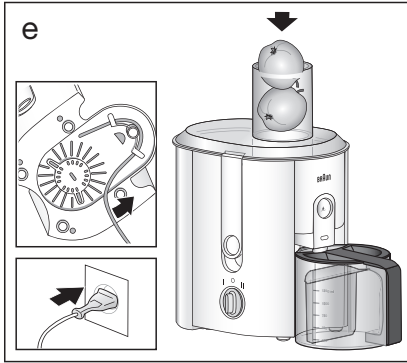
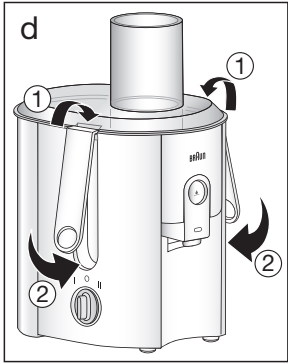
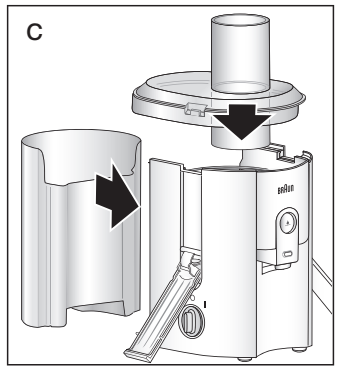
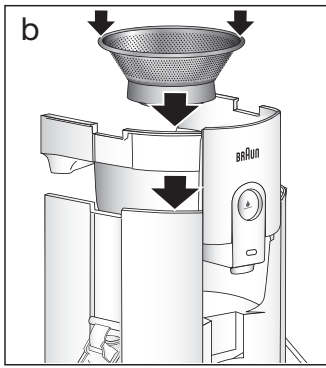
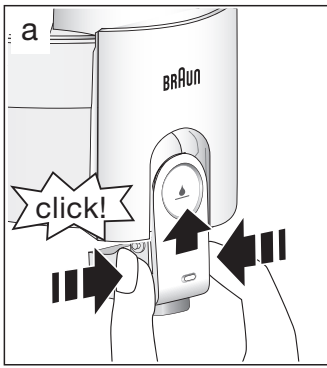
|                |    |
|----------------|----|
| Deutsch        | 6  |
| English        | 8  |
| Français       | 11 |
| Español        | 14 |
| Português      | 16 |
| Italiano       | 19 |
| Nederlands     | 22 |
| Dansk          | 24 |
| Norsk          | 27 |
| Svenska        | 29 |
| Suomi          | 32 |
| Polski         | 34 |
| Český          | 37 |
| Slovenský      | 40 |
| Magyar         | 42 |
| Hrvatski       | 45 |
| Slovenski      | 48 |
| Türkçe         | 50 |
| Română (RO/MD) | 53 |
| Ελληνικά       | 55 |
| Lietuvių       | 58 |
| Latviski       | 61 |
| Eesti          | 63 |
| Български      | 66 |
| Русский        | 69 |
| Українська     | 72 |
| عربي           | 79 |

|              |   |
|--------------|---|
| <b>DE/AT</b> | <b>00 800 27 28 64 63</b><br><b>00 800 BRAUNINFOLINE</b>    |
| <b>CH</b>    | <b>08 44 - 88 40 10</b>                                     |
| <b>UK</b>    | <b>0800 783 7010</b>  |
| <b>IE</b>    | <b>1 800 509 448</b>  |
| <b>FR</b>    | <b>0 800 944 802</b>  |
| <b>BE</b>    | <b>0 800 14 592</b>   |
| <b>ES</b>    | <b>901 11 61 84</b>   |
| <b>PT</b>    | <b>808 20 00 33</b>   |
| <b>IT</b>    | <b>(02) 6 67 86 23</b>                                      |
| <b>NL</b>    | <b>0 800-445 53 88</b>                                      |
| <b>DK</b>    | <b>70 15 00 13</b>  |
| <b>NO</b>    | <b>22 63 00 93</b>  |
| <b>SE</b>    | <b>020 - 21 33 21</b>                                       |
| <b>FI</b>    | <b>020 377 877</b>  |
| <b>PL</b>    | <b>801 127 286</b><br><b>801 1 BRAUN</b>                    |
| <b>CZ</b>    | <b>221 804 335</b>  |
| <b>SK</b>    | <b>02/5710 1135</b>   |
| <b>HU</b>    | <b>(06-1) 451-1256</b>                                      |
| <b>HR</b>    | <b>01/6690 330</b>  |
| <b>SI</b>    | <b>080 2822</b>   |
| <b>TR</b>    | <b>0 800 261 63 65</b>                                      |
| <b>RO</b>    | <b>021-224.00.47</b>  |
| <b>RU</b>    | <b>8 800 200 20 20</b>                                      |
| <b>UA</b>    | <b>0 800 505 000</b>  |
| <b>HK</b>    | <b>852-25249377</b><br><b>(Audio Supplies Company Ltd.)</b> |

Braun GmbH  
Frankfurter Straße 145  
61476 Kronberg/Germany  
[www.braun.com](http://www.braun.com)  
[www.service.braun.com](http://www.service.braun.com)







# Deutsch

Unsere Produkte werden hergestellt, um höchste Ansprüche an Qualität, Funktionalität und Design zu erfüllen. Wir wünschen Ihnen mit Ihrem neuen Braun Produkt viel Freude.

**Bitte lesen Sie die Gebrauchsanweisung sorgfältig und vollständig, bevor Sie das Gerät in Betrieb nehmen.**

## Vorsicht

- Nicht mit den Fingern in den Einfüllschacht greifen, wenn das Gerät am Netz angeschlossen ist, insbesondere, wenn der Motor noch läuft. Ausschließlich den Stopfer zum Nachschieben benutzen.
- Nicht die Raspelklingen am Boden des Siebes berühren.
- Dieses Gerät ist für die Verarbeitung haushaltsüblicher Mengen konstruiert. Es ist nicht für den gewerblichen Gebrauch geeignet.
- Kinder oder Personen mit eingeschränkten physischen, sensorischen oder geistigen Fähigkeiten dürfen dieses Gerät nicht benutzen, es sei denn, sie werden durch eine für ihre Sicherheit zuständige Person beaufsichtigt. Wir empfehlen außerdem, das Gerät außer Reichweite von Kindern aufzubewahren sowie sicherzustellen, dass Kinder mit dem Gerät nicht spielen.
- Immer den Netzstecker ziehen, bevor das Gerät zusammengesetzt oder auseinandergebaut wird, vor dem Reinigen, bei Nichtgebrauch oder wenn eine Fehlfunktion auftritt.
- Vor jedem Benutzen das ganze Gerät, insbesondere das Sieb, auf Beschädigungen (Risse, Sprünge) prüfen. Das Gerät darf nicht benutzt werden, wenn das Netzkabel oder das Gerät – insbesondere das Sieb (6) – Beschädigungen aufweisen.
- Das Netzkabel nicht mit heißen Teilen in Berührung bringen, über scharfe Kanten ziehen oder zum Tragen des Gerätes benutzen.
- Schützen Sie Motorteil und Netzkabel vor Feuchtigkeit. Motorteil und Netzkabel dürfen nicht weiter benutzt werden, wenn sie in Wasser getaucht wurden.
- Braun Elektrogeräte entsprechen den einschlägigen Sicherheitsbestimmungen. Reparaturen und das Auswechseln der Anschlussleitung dürfen nur autorisierte Fachkräfte vornehmen. Durch unsachgemäße Reparaturen können erhebliche Gefahren für den Benutzer entstehen.
- Elektrische Angaben siehe Bedruckung auf dem Typenschild am Boden des Gerätes.

## Beschreibung (siehe S. 4)

- 1 Motorteil
- 2 Ein-/Ausschalter
- 3 Verschlussbügel
- 4 Tresterbehälter
- 5 Saftauffangschale

6

- 6 Sieb
- 7 Deckel
- 8 Einfüllschacht
- 9 Stopfer
- 10a Saftauslauf mit Tropfstopp  
(nur Modell J700/J500)
- 10b Saftauslauf (nur Modell J300)
- 11 Deckel der Saftkanne
- 12 Schaumtrenner
- 13 Saftkanne
- 14 Kabelaufwicklung
- 15 Bürste

Vor der ersten Benutzung bitte alle Teile des Gerätes einmal reinigen (siehe «Auseinandernehmen» und «Reinigen»).

## Einschaltsperr / Sicherheitssystem

Das Gerät kann nur eingeschaltet werden, wenn die Saftauffangschale (5) eingesetzt und der Deckel sicher mit den Verschlussbügeln (3) verriegelt ist. Werden die Verschlussbügel gelöst, während der Motor noch läuft, stoppt der Motor innerhalb von 3 Sekunden.

## Zusammensetzen

1. Den Saftauslauf (10a/10b) in die Saftauffangschale einsetzen (Fig. a). Dabei seitlich mit Daumen und Zeigefinger den Saftauslauf an den Markierungen leicht zusammendrücken.
2. Die Saftauffangschale (5) auf den Motorblock (1) setzen (Fig. b).
3. Sieb (6) in die Saftauffangschale legen und herunterdrücken, so dass es auf der Motoreinheit einrastet (Fig. b).
4. Den Tresterbehälter (4) an die Rückseite der Motoreinheit schieben bis die Geräteteile verbunden sind. Darauf achten, dass der Tresterbehälter hörbar einrastet (Fig. c).
5. Deckel (7) aufsetzen (Fig. c). Beide Verschlussbügel in die Vertiefungen am Deckel einhängen, dann fest nach unten drücken bis sie hörbar einrasten (Fig. d).
6. Saftkanne (13) unter den Saftauslauf (10a/10b) stellen (Fig. e). Fassungsvermögen: 1250 ml.

Die Saftkanne hat einen Schaumtrenner (12), der den Schaum größtenteils vom Saft trennt. Wird dies nicht gewünscht, kann der Schaumtrenner entnommen werden.

## Entsaften

- **Wichtig:** Nur ausgereiftes Obst verarbeiten, sonst kann das Sieb (6) verstopfen.
- Vor dem Entsaften immer das Netzkabel komplett von der Kabelaufwicklung (14) abwickeln!
- Obst/Gemüse waschen, wenn es ungeschält verarbeitet wird.
- Maximale Verarbeitungszeit / Dauergebrauch: 15 Minuten / 5 kg.  
Das Gerät danach ausreichend abkühlen lassen.

| Obst-/Gemüseart   | Vorbereitung   | Verarbeitung   |
|---|--|----------------|
| Hartes Obst/Gemüse z.B. Äpfel, Birnen, Karotten, Rote Beete   | Ungenießbare Schale entfernen<br>Kernobst mit Gehäuse entsaften                    | Position II    |
| Blattgemüse z.B. Kohl, Spinat oder Kräuter  | Vor der Verarbeitung fest zusammenrollen   | Position II    |
| Weiches Obst/Gemüse z.B. Zitrusfrüchte, Kiwis   | Ungenießbare Schale entfernen  | Position I     |
| Trauben   | Hauptstiel abschneiden   |                |
| Steinobst z.B. Pflaumen, Pfirsiche  | Stein entfernen  |                |
| Melonen   | Schälen und entsprechend klein schneiden, so dass sie in den Einfüllschacht passen |                |
| Tomaten, Gurken, Himbeeren  | Keine weitere Vorbereitung nötig   |                |
| Beeren  | Nur in Mischsäften geeignet  | Position I     |
| Rhabarber, stärkehaltiges Obst (Bananen, Mangos, Papayas, Avocados und Feigen), sehr hartes und faseriges Obst/Gemüse |  | Nicht geeignet |

- Obst oder Gemüse in den Einfüllschacht (8) einfüllen (Fig. e.).
- Zum Einschalten den Ein-/Ausschalter (2) auf entsprechende Position «I» oder «II» drehen.
- Zum Nachschieben mit dem Stopfer (9) leicht drücken (Fig. f). Weiteres Obst/Gemüse bei laufendem Motor hinzugeben.
- Die Saftausbeute ist u.a. abhängig von der Beschaffenheit der Obst- und Gemüsesorten.
- Obst- und Gemüsesäfte enthalten wertvolle Vitamine und Mineralstoffe, die durch Licht- und Sauerstoffeinwirkung rasch beeinträchtigt werden. Deshalb sollten Sie den Saft am besten frisch trinken.

## Tresterbehälter und Sieb entleeren

**Tresterbehälter (4):** Wenn der Tresterbehälter sichtlich voll ist, das Gerät vom Netz trennen und den Tresterbehälter leeren.

**Sieb (6):** Wird der Saft merklich dickflüssiger, wenn größere Mengen Fruchtfleisch zwischen Filter und Deckel sichtbar werden und/oder wenn die Motor-

drehzahl hörbar nachlässt, müssen Sieb und Saftauffangschale entleert und gereinigt werden. (s. Abschnitt «Auseinandernehmen»). Tresterbehälter entleeren und das Gerät wieder zusammensetzen.

## Tropfstopp-Funktion

(nur Modell J700/J500)

Wenn der Saftauslauf (10a) in der schrägen Position ist, ist die Tropfstopp-Funktion aktiviert und fängt den nachtropfenden Saft auf: Gerät ausschalten, einige Sekunden warten, bis der Saft nur noch aus dem Gerät tropft. Dann den Saftauslauf durch Drücken schräg stellen (fig. g).

## Auseinandernehmen

1. Gerät ausschalten (= Schalterstellung «O») und vom Netz trennen (fig. h). Bei Modell J700/J500 Saftauslauf (10a) senkrecht stellen, damit der restliche Saft noch ablaufen kann.
2. Stopfer (9) herausnehmen. Verschlussbügel lösen (Fig. h) und den Deckel entfernen.
3. Restliches Fruchtfleisch aus der Saftauffangschale in den Tresterbehälter schieben.
4. Saftauffangschale (5) zusammen mit dem Sieb (6) entfernen. Sieb aus der Saftauffangschale nehmen (Fig. i).
5. Tresterbehälter (4) von der Motoreinheit durch Wegziehen trennen (Fig. i).
6. Den Saftauslauf (10a/10b) durch seitlichen Druck mit Daumen und Zeigefinger an den Markierungen lösen und abnehmen (Fig. j).

## Reinigen

- Ziehen Sie immer zuerst den Netzstecker aus der Steckdose bevor Sie das Gerät reinigen!
- Bauen Sie das Gerät auseinander, wie im Kapitel «Auseinandernehmen» beschrieben.
- **Wichtig:** Vor dem Abspülen in der Spülmaschine das Sieb, den Saftauslauf und die anderen Teile mit der Bürste und warmem Wasser vorreinigen.
- Alle abnehmbaren Teile sowie Saftkanne inkl. Deckel und Schaumtrenner können im Geschirrspüler oder mit warmem Wasser und Spülmittel (keine Scheuermittel/keine säurehaltigen Reiniger) gespült werden. Die Kunststoffteile können bei der Verarbeitung von farbstoffreichen Nahrungsmitteln (z.B. Karotten) verfärbt werden: Benutzen Sie in diesem Fall zum Säubern Pflanzenöl, bevor Sie die Teile in den Geschirrspüler geben oder von Hand abspülen.
- Geräteteile nur locker in den Geschirrspüler legen (nicht einklemmen), um Verformungen zu vermeiden.
- Das Motorteil (1) mit einem feuchten Tuch abwischen – nie in Wasser tauchen.

Änderungen vorbehalten.

Dieses Gerät darf am Ende seiner Lebensdauer nicht mit dem Hausmüll entsorgt werden. Die Entsorgung kann über den Braun Kundendienst oder lokal verfügbare Rückgabe- und Sammelsysteme erfolgen.



## English

Our products are engineered to meet the highest standards of quality, functionality and design. We hope that you thoroughly enjoy your new Braun appliance.

**Please read the use instructions carefully and completely before using the appliance.**

## Handlungshinweise

| Problem                          | Mögliche Ursache   |
|----------------------------------|--|
| Gerät funktioniert nicht         | Verschlussbügel sind nicht korrekt verriegelt.<br>Deckel/Sieb/Saftauffangschale sind nicht korrekt eingesetzt.               |
| Saft spritzt aus dem Saftauslauf | Tropfstopp kann nur kleine Restmengen auffangen.<br>Tropfstopp erst aktivieren, wenn der Saft nur noch aus dem Gerät tropft. |

## Garantie

Als Hersteller übernehmen wir für dieses Gerät – nach Wahl des Käufers zusätzlich zu den gesetzlichen Gewährleistungsansprüchen gegen den Verkäufer – eine Garantie von 2 Jahren ab Kaufdatum. Innerhalb dieser Garantiezeit beseitigen wir nach unserer Wahl durch Reparatur oder Austausch des Gerätes unentgeltlich alle Mängel, die auf Material- oder Herstellungsfehlern beruhen. Die Garantie kann in allen Ländern in Anspruch genommen werden, in denen dieses Braun Gerät von uns autorisiert verkauft wird.

Von der Garantie sind ausgenommen: Schäden durch unsachgemäßen Gebrauch, normaler Verschleiß und Verbrauch sowie Mängel, die den Wert oder die Gebrauchstauglichkeit des Gerätes nur unerheblich beeinflussen. Bei Eingriffen durch nicht von uns autorisierte Braun Kundendienstpartner sowie bei Verwendung anderer als Original Braun Ersatzteile erlischt die Garantie.

Im Garantiefall senden Sie das Gerät mit Kaufbeleg bitte an einen autorisierten Braun Kundendienstpartner. Die Anschrift finden Sie unter [www.service.braun.com](http://www.service.braun.com) oder können Sie kostenlos unter 00800/27 28 64 63 erfragen.

## Caution

- Do not reach into the filling shaft when the appliance is plugged in, esp. while the motor is running. Always use the pusher to guide food through the shaft.
- Do not touch the shredding blades.
- This product is suitable for normal household use only and not for commercial use.
- This appliance is not intended for use by children or persons with reduced physical, sensory or mental capabilities, unless they are given supervision by a person responsible for their safety. In general, we recommend that you keep the appliance out of reach of children. Children should be supervised to ensure that they do not play with the appliance.
- Always unplug the appliance before assembling/disassembling, before cleaning, if not in use or if a fault occurs.
- Before use, always check the entire appliance, in particular the filter for damage (cracks, flaws). Do not use if the cord or any part of the appliance – esp. the filter (6) – is damaged.
- Do not bring the power cord into contact with hot parts, do not pull it over sharp edges or carry the appliance by the power cord.
- Protect the motor part and the power cord against humidity. Motor part and power cord must no longer be used after they have been immersed in water.
- Braun electric appliances meet applicable safety standards. Repairs or the replacement of the mains cord must only be done by authorised service personnel. Faulty, unqualified repair work may cause considerable hazards to the user.
- Voltage/wattage: See type plate on the bottom of the appliance.

## Description (see p. 4)

- 1 Motor part
- 2 On/off switch
- 3 Clamps
- 4 Pulp container
- 5 Juicer collector
- 6 Filter
- 7 Lid
- 8 Filling shaft
- 9 Pusher
- 10a Juice spout with drip stop feature (only model J700/J500)
- 10b Juice spout (only model J300)

- 11 Juice jug lid
- 12 Foam separator
- 13 Juice jug
- 14 Cord storage
- 15 Cleaning brush

Before using for the first time, wash the detachable juicer parts (see «Disassembling» and «Cleaning»).

## Start lock / Safety system

The appliance can only be switched on when the juice collector (5) has been inserted and the lid is securely locked with the clamps (3). When the clamps are released while the motor is running, the motor stops within 3 seconds.

## Assembling

1. Assemble the juice spout (10a/10b) to the juice collector (fig. a). Slightly press together the sides of the juice spout with thumb and forefinger at the check marks.
2. Put the juice collector (5) on the motor part (1) (fig. b).
3. Place the filter (6) onto the juice collector and press it down until it locks on the motor coupling (fig b).
4. Slide the pulp container (4) to the rear part of the motor unit until it connects. Be sure it snaps into place (fig. c).
5. Attach the lid (7) (fig. c). Attach both clamps to the lugs on the lid and push down firmly until you hear them snap into place (fig. d).
6. Make sure the juice jug (13) is placed underneath the juice spout (10) (fig. e). Capacity: 1250 ml.

The juice collector comes with a foam separator (12) to help keeping the juice almost foam-free. If it is not required simply remove the foam separator.

## Extracting juice

- **Important:** Use only well ripened fruits otherwise the filter (6) may be clogged up.
- Before use, always unwind the power cord completely from the cord storage (14).
- Fruits/vegetables need to be washed if they will be processed unpeeled.
- Maximum operation time / amount at a time:  
15 minutes / 5 kg.  
Let appliance cool down sufficiently afterwards.

| Type of fruits/vegetables                                 | Preparation   | Processing  |
|---|---|-------------|
| Hard fruits/vegetables e.g. apples, pears, carrots, beets | Remove uneatable peel<br>Process seed fruits with cores | Position II |
| Leaf vegetables e.g. cabbage, spinach or herbs            | Roll up leaves together tightly before processing       | Position II |

|  |   |              |
|--|---|--------------|
| Soft fruits/vegetables e.g. citrus fruits, kiwis   | Remove uneatable peel                             | Position I   |
| Grapes   | Cut off main stems                                |              |
| Stone fruits e.g. plums, peaches   | Remove stones                                     |              |
| Melons   | Peel and cut into pieces to fit the filling shaft |              |
| Tomatoes, cucumbers, raspberries   | No further preparation needed                     |              |
| Berries  | Only suitable in mixed juices                     | Position I   |
| Rhubarb, fruits that contain starch (bananas, mangoes, papayas, avocados and figs), very hard and fibrous fruits or vegetables |   | Not suitable |

- Put fruits or vegetables into the filling shaft (8) (fig. e).
- Turn the switch (2) to position «I» or «II»:
- Press slightly with the pusher (9) (fig. f). Add more fruits or vegetables while the motor is running.
- The amount of juice you extract depends on the nature of the fruits and vegetables.
- Fruit and vegetable juices contain valuable vitamins and minerals, which quickly deteriorate when they come into contact with oxygen or light. Drink juice fresh – right after it has been extracted.

## Emptying the pulp container and filter

**Pulp container (4):** As soon as the pulp container looks full turn off the appliance, unplug it and empty the pulp container.

**Filter (6):** If the juice suddenly becomes much thicker, if larger amounts of pulp get stuck between filter and lid and/or if you can hear the motor speed slow down, the filter and juice collector must be emptied and cleaned (see «Disassembling »). Empty the pulp container and assemble the appliance again.

## Drip stop feature (only model J700/J500)

When the juice spout (10a) is in a tilted position it functions as a drip stop and collects the dripping juice:

Turn the appliance off, wait for a few seconds until the juice only drips from the appliance. Then push the spout (10a) to the tilted position (fig. g).

## Disassembling

1. Switch off the appliance by turning the switch (2) to position «O» and unplug it (fig. h).



Model J700/J500: Put juice spout (10a) in upright position to allow remaining juice to drain off.

2. Remove the pusher (9). Release the clamps to unlock the lid (fig. h). Remove the lid.
3. Slide rests of pulp from juice collector into the pulp container.
4. Remove the juice collector (5) together with the filter (6). Take the filter out of the juice collector (fig. i).
5. Remove the pulp container (4) by pulling (fig. i).
6. Remove the juice spout (10a/10b) by pressing on both sides with thumb and forefinger at the check marks (fig. j).

## Cleaning

- Always remove the plug from the socket first!
- Disassemble the appliance as described in «Disassembling».
- **Important:** Before dishwashing, pre-clean the filter and other parts with the brush and warm water to roughly remove the pulp.
- All detachable parts as well as the juice jug with lid and foam separator can be washed in a dishwasher or using warm water and normal dishwashing liquids (without abrasive/acidic substances). The plastic parts may discolour when processing food with a high pigment content (e. g. carrots): Use vegetable oil to pre-clean before using the dishwasher.
- Parts must not be placed upright in the dishwasher to avoid deformation.
- Clean the motor part (1) with a damp cloth only – never immerse it in water.

Subject to change without notice.

Please do not dispose of the product in the household waste at the end of its useful life. Disposal can take place at a Braun Service Centre or at appropriate collection points provided in your country.



## Guarantee

We grant a 2 year guarantee on the product commencing on the date of purchase. Within the guarantee period we will eliminate any defects in the appliance resulting from faults in materials or workmanship, free of charge either by repairing or replacing the complete appliance at our discretion. This guarantee extends to every country where this appliance is supplied by Braun or its appointed distributor.

This guarantee does not cover: damage due to improper use, normal wear or use as well as defects that have a negligible effect on the value or operation of the appliance. The guarantee becomes void if repairs are undertaken by unauthorised persons and if original Braun parts are not used.

To obtain service within the guarantee period, hand in or send the complete appliance with your sales receipt to an authorised Braun Customer Service Centre (address information available online at [www.service.braun.com](http://www.service.braun.com)).

### For UK only:

This guarantee in no way affects your rights under statutory law.

## Trouble-Shooting

| Problem  | Possible reason  |
|--|--|
| Appliance does not work                                      | Clamps are not securely locked<br>Lid/filter/juice collector are not assembled correctly                           |
| Juice splashes out of the spout while drip stop is activated | Drip stop can only collect small amount of juice.<br>Only activate drip stop, when juice drips from the appliance. |

# Français

Nos produits sont conçus afin de répondre aux plus hautes exigences en termes de qualité, de fonctionnalité et de design. Nous espérons que votre nouvel appareil Braun vous apportera entière satisfaction.

## Lisez attentivement toutes les instructions avant d'utiliser l'appareil.

### Attention

- Ne pas mettre la main dans la cheminée de remplissage lorsque l'appareil est sous tension, particulièrement lorsque le moteur fonctionne. Utiliser toujours le poussoir pour introduire les aliments dans la cheminée.
- Ne pas toucher les aspérités tranchantes de la râpe.
- Ce produit a été conçu uniquement pour une utilisation domestique normale et n'est pas prévu pour un usage commercial.
- Cet appareil ne doit pas être utilisé par des enfants ou des personnes aux capacités physiques, sensorielles ou mentales réduites, sauf assistées par une personne responsable de leur sécurité. De manière générale, nous vous recommandons de maintenir cet appareil hors de portée des enfants. Les enfants doivent être surveillés et vous devez vous assurer qu'ils ne jouent pas avec l'appareil.
- Toujours débrancher l'appareil pour son montage/démontage, pour le nettoyage, quand il n'est pas utilisé ou lorsqu'il est en panne.
- Avant utilisation, vérifier toujours l'ensemble de l'appareil, notamment le filtre, pour voir s'il n'est pas endommagé (fissures, défauts). Ne pas utiliser l'appareil si le cordon d'alimentation ou toute autre pièce – notamment le filtre (6) – est endommagée.
- Ne pas mettre le cordon d'alimentation en contact avec des surfaces chaudes avec des températures élevées, ne pas le placer sur le bord des meubles, ne pas porter l'appareil en le tenant par le cordon d'alimentation.
- Protéger le bloc moteur et le cordon d'alimentation de l'humidité. Le bloc moteur et le cordon d'alimentation ne doivent plus être utilisés s'ils ont été plongés dans l'eau.
- Les appareils électriques de Braun répondent aux normes de sécurité en vigueur. Les réparations ou le remplacement du cordon d'alimentation doivent être effectués uniquement dans un centre service agréé Braun. Des réparations effectuées par des personnes non qualifiées pourraient entraîner des accidents ou blessures graves pour l'utilisateur.
- Tension/puissance : voir la plaque signalétique sous l'appareil.

## Description (voir p. 4)

- 1 Bloc moteur
- 2 Interrupteur marche/arrêt
- 3 Brides
- 4 Récipient à pulpe
- 5 Collecteur de jus
- 6 Filtre
- 7 Couvercle
- 8 Cheminée de remplissage
- 9 Poussoir
- 10a Bec d'écoulement du jus avec fonction Stop goutte (uniquement disponible avec les modèles J700/J500)
- 10b Bec d'écoulement du jus (uniquement disponible avec le modèle J300)
- 11 Couvercle de verseuse
- 12 Séparateur de mousse
- 13 Verseuse à jus
- 14 Rangement du cordon
- 15 Brosse de nettoyage

Avant d'utiliser l'appareil pour la première fois, laver les pièces amovibles de la centrifugeuse (voir « Démontage » et « Nettoyage »).

## Verrouillage / Système de sécurité

L'appareil ne peut être mis sous tension que lorsque le collecteur de jus (5) est installé et que le couvercle est complètement verrouillé à l'aide des brides (3). Si les brides sont ouvertes pendant que le moteur fonctionne, celui-ci s'arrête dans les 3 secondes.

## Montage

1. Assembler le bec d'écoulement de jus (10a/10b) sur le collecteur de jus (fig. a) en pressant sur les côtés du bec d'écoulement au niveau des repères à l'aide du pouce et de l'index.
2. Placer le collecteur de jus (5) sur le bloc moteur (1) (fig. b).
3. Placer le filtre (6) dans le collecteur de jus et appuyer jusqu'à ce qu'il s'emboîte sur le moteur.
4. Mettre en place le récipient à pulpe (4) en le faisant glisser à l'arrière du bloc moteur. S'assurer qu'il soit bien positionné (fig. c).
5. Verrouiller le couvercle (7) (fig. c). Mettre en place les brides dans les empreintes du couvercle et les rabattre fermement jusqu'à ce que vous entendiez leur complet verrouillage (fig. d).
6. Vérifier que la verseuse à jus (13) est placée sous le bec d'écoulement du jus (10) (fig. e).  
Capacité : 1 250 ml.

La verseuse à jus est livrée avec un séparateur de mousse (12) qui permet d'obtenir un jus presque sans mousse.  
Il est possible de retirer le séparateur de mousse si l'on veut.

## Extraction du jus

- **Important** : utiliser uniquement des fruits bien mûrs, sans quoi le filtre (6) pourrait s'obstruer.
- Avant l'utilisation, dérouler toujours entièrement le cordon électrique de son rangement (14).
- Les fruits/légumes doivent être lavés s'ils sont mixés sans avoir été épluchés au préalable.
- Durée de fonctionnement maximale / quantité maximale traitée en une seule fois : 15 minutes / 5 kg. Laisser refroidir l'appareil suffisamment longtemps après utilisation.

| Type de fruits/légumes   | Préparation  | Mixage         |
|--|--|----------------|
| Fruits/légumes durs, par exemple pommes, poires, carottes, betteraves  | Retirer la peau immangeable<br>Mixer les fruits à pépins avec les trognons | Position II    |
| Légumes à feuilles, par exemple choux, épinards ou herbes aromatiques  | Rouler les feuilles ensemble en les serrant avant de centrifuger           | Position II    |
| Fruits/légumes mous, par exemple agrumes, kiwis  | Retirer la peau immangeable  | Position I     |
| Raisins  | Couper les tiges principales   |                |
| Fruits à noyaux, par exemple prunes et pêches  | Retirer les noyaux   |                |
| Melons   | Éplucher et couper en morceaux. les mettre dans la cheminée de remplissage |                |
| Tomates, concombres, framboises  | Aucune préparation n'est nécessaire  |                |
| Baies  | Possible uniquement dans les jus mixés                                     | Position I     |
| Rhubarbe, fruits contenant de l'amidon (bananes, mangues, papayes, avocats et figes), fruits ou légumes très durs et fibreux |  | Non appropriés |

- Introduire les fruits ou les légumes dans la cheminée de remplissage (8) (fig. e).
- Tourner l'interrupteur (2) sur la position « I » ou « II » :
- Appuyer doucement avec le poussoir (9) (fig. f). Ajouter des fruits ou légumes supplémentaires pendant le fonctionnement de l'appareil.

- La quantité de jus extraite dépend de la nature des fruits et légumes.
- Les jus de fruit et légume frais contiennent des vitamines et des minéraux précieux, qui se dégradent rapidement au contact de l'oxygène ou de la lumière. Boire le jus lorsqu'il est frais – juste après son extraction.

## Vider le récipient à pulpe et le filtre

**Récipient à pulpe (4)** : dès qu'il semble plein, arrêter l'appareil, débrancher le et vider le récipient à pulpe.

**Filtre (6)** : si le jus s'épaissit soudain, si des quantités importantes de pulpe restent amalgamées entre le filtre et le couvercle et/ou si vous entendez que la vitesse du moteur ralentit, le filtre et le collecteur de jus doivent être vidés et nettoyés (voir « Démontage »). Vider le récipient à pulpe et remonter l'ensemble ensuite sur l'appareil.

## Fonction Stop goutte

(modèles J700/J500 uniquement)

Lorsque le bec d'écoulement de jus (10a) est en position inclinée, il fonctionne comme un robinet d'arrêt d'écoulement et recueille les gouttes de jus : Arrêtez l'appareil, attendez pendant quelques secondes que les dernières gouttes de jus s'écoulent de l'appareil. Pousser ensuite sur le bec d'écoulement (10a) pour le mettre en position inclinée (fig. g).

## Démontage

1. Arrêter l'appareil en tournant l'interrupteur (2) jusqu'à la position « O » et le débrancher (fig. h). Modèles J700/J500 : placer le bec d'écoulement de jus (10a) en position droite pour permettre au reste du jus de s'écouler.
2. Retirer le poussoir (9). Relâcher les 2 brides pour déverrouiller le couvercle (fig. h). Retirer le couvercle.
3. Faire glisser les restes de pulpe du collecteur de jus dans le récipient à pulpe.
4. Retirer le collecteur de jus (5) ainsi que le filtre (6). Retirer le filtre du collecteur de jus (fig. i).
5. Retirer le récipient à pulpe (4) en le tirant (fig. i).
6. Retirer le bec d'écoulement verseur de jus (10a/10b) en pressant sur chacun de ses côtés au niveau des repères à l'aide du pouce et de l'index (fig. j).

## Nettoyage

- D'abord toujours débrancher la prise!
- Retire les différents éléments comme décrit dans « Démontage ».
- **Important** : avant de laver les pièces, pré-nettoyer le filtre et les autres pièces avec la brosse et de l'eau chaude pour enlever la plus grande partie de la pulpe.
- Toutes les pièces amovibles ainsi que la verseuse

à jus avec son couvercle et le séparateur de mousse peuvent être lavés dans un lave-vaisselle ou à l'eau chaude avec des produits vaisselle normaux (sans substances abrasives/acides). Les pièces en plastique peuvent se décolorer lors du mixage d'aliments comportant une forte teneur en pigments (par exemple, les carottes) : utiliser de l'huile végétale pour effectuer le pré-nettoyage avant le passage au lave-vaisselle.

- Les pièces ne doivent pas être placées en position droite dans le lave-vaisselle pour éviter toute déformation.
- Nettoyer le bloc moteur (1) uniquement avec un chiffon humide – ne jamais le plonger dans l'eau.

Sujet à toute modification sans préavis.

Ne jetez pas ce produit avec les ordures ménagères lorsqu'il est en fin de vie.

Le remettre à un centre service agréé Braun ou le déposer dans des sites de récupération appropriés conformément aux réglementations locales ou nationales en vigueur.



de rechange ne provenant pas de Braun ont été utilisées.

Pour toute réclamation intervenant pendant la période de garantie, retournez ou rappez l'appareil ainsi que l'attestation de garantie à votre revendeur ou à un Centre Service Agréé Braun.

Appelez au 0 800 944 802 (ou se référez à <http://www.service.braun.com>) pour connaître le Centre Service Agréé Braun le plus proche de chez vous.

### Clause spéciale pour la France

Outre la garantie contractuelle exposée ci-dessus, nos clients bénéficient de la garantie légale des vices cachés prévue aux articles 1641 et suivants du Code civil.

## Dépannage

| Problème  | Cause possible  |
|---|---|
| L'appareil ne fonctionne pas  | Les brides ne sont pas correctement verrouillées<br>Les couvercle/filtre/collecteur de jus ne sont pas assemblés correctement                               |
| Le jus s'écoule du bec d'écoulement alors que le stop goutte est activé | Le stop goutte ne peut seulement que collecter une faible quantité de jus. Activer uniquement l'arrêt d'égouttement lorsque le jus s'égoutte de l'appareil. |

## Garantie

Nous accordons une garantie de 2 ans sur ce produit, à partir de la date d'achat. Pendant la durée de la garantie, Braun prendra gratuitement à sa charge la réparation des vices de fabrication ou de matière en se réservant le droit de décider si certaines pièces doivent être réparées ou si l'appareil lui-même doit être échangé. Cette garantie s'étend à tous les pays où cet appareil est commercialisé par Braun ou son distributeur exclusif.

Cette garantie ne couvre pas : les dommages occasionnés par une utilisation inadéquate et l'usure normale. Cette garantie devient caduque si des réparations ont été effectuées par des personnes non agréées par Braun et si des pièces

# Español

Nuestros productos han sido diseñados para satisfacer los más altos estándares de calidad, funcionalidad y diseño. Esperamos que disfrute plenamente de su nuevo aparato Braun.

**Por favor, lea detenida e íntegramente las instrucciones antes de usar el aparato.**

## Cuidado

- No introduzca la mano en el tubo de alimentación cuando el aparato esté conectado, y especialmente cuando el motor esté en marcha. Utilice siempre el cilindro para empujar la comida por el tubo.
- No toque las cuchillas ralladoras.
- Este producto ha sido diseñado exclusivamente para uso doméstico y no industrial.
- Este aparato no ha sido concebida para ser usado por niños o por personas con discapacidades físicas, sensoriales o mentales, salvo bajo la supervisión de quien sea responsable de su seguridad. De manera general, le recomendamos que mantenga este aparato lejos del alcance de los niños, que deberían ser supervisados para garantizar que no jueguen con él.
- Desconecte siempre el aparato antes de montarlo o desmontarlo, antes de limpiarlo, cuando no esté en uso o deje de funcionar.
- Antes de usar, compruebe siempre que ninguna parte del aparato, en especial el filtro, esté dañado (grietas, agujeros). No utilice el aparato si el cable, o cualquier parte del mismo y en especial el filtro (6), estuviera dañado.
- No permita que el cable de alimentación entre en contacto con superficies calientes, no lo estire sobre bordes afilados, ni traslade el aparato por el cable.
- Proteja de la humedad el bloque del motor y el cable de alimentación. Ni el bloque del motor ni el cable de alimentación deberán ser utilizados si hubieran sido sumergidos en agua.
- Los electrodomésticos Braun cumplen todas las normas de seguridad aplicables. La reparación o sustitución del cable de alimentación sólo puede ser realizada por personal de mantenimiento autorizado. Las reparaciones deficientes o no autorizadas pueden suponer un considerable riesgo para el usuario.
- Voltaje/potencia: consulte la placa en la parte inferior del aparato.

## Descripción (véase pág. 4)

- 1 Bloque del motor
- 2 Interruptor de encendido/apagado
- 3 Abrazaderas
- 4 Depósito de pulpa
- 5 Colector de zumo
- 6 Filtro
- 7 Tapa

- 8 Tubo de alimentación
- 9 Cilindro empujador
- 10a Vertedor con sistema anti-goteo (sólo modelos J700/J500)
- 10b Vertedor (sólo modelo J300)
- 11 Tapa de la jarra de zumo
- 12 Filtro de espumas
- 13 Jarra de zumo
- 14 Almacenaje del cable
- 15 Cepillo limpiador

Antes de usar el aparato por primera vez, limpie las partes desmontables (véase «Desmontaje» y «Limpieza»).

## Cierre / Sistema de seguridad

El aparato sólo puede ponerse en marcha una vez que el colector de zumo (5) ha sido insertado y la tapa asegurada con las abrazaderas (3). Si se sueltan las abrazaderas mientras la licuadora está en funcionamiento, el motor se detiene en un tiempo máximo de 3 segundos.

## Montaje

1. Inserte el vertedor (10a/10b) en el colector de zumo (fig. a). Presione ligeramente sobre las marcas en los laterales del vertedor con el pulgar y el índice.
2. Coloque el colector de zumo (5) sobre el bloque del motor (1) (fig. b).
3. Coloque el filtro (6) sobre el colector de zumo y presiónelo hacia abajo hasta que quede encajado sobre el acoplamiento del motor.
4. Deslice el depósito de pulpa (4) por la parte posterior del bloque del motor hasta que quede conectado. Asegúrese de que queda firmemente insertado (fig. c).
5. Ponga la tapa (7) (fig. c). Enganche ambas abrazaderas a las pestañas de la tapa, y presiónelas hacia abajo hasta oír el sonido característico de cierre (fig. d).
6. Compruebe que la jarra de zumo (13) esté situada bajo el vertedor (10) (fig. e). Capacidad: 1250 ml.

La jarra de zumo viene equipada con un filtro de espuma (12) para ayudar a mantener el zumo prácticamente sin espuma. Cuando no sea necesario, simplemente retire el filtro de espuma.

## Para licuar

- **Importante:** emplee únicamente frutas maduras, de otro modo el filtro (6) puede bloquearse.
- Antes de conectar la licuadora, desenrolle por el completo el cable de alimentación de la zona de almacenaje del cable (14).
- Las frutas/verduras deberán estar limpias cuando vayan a ser procesadas con piel.
- Tiempo / cantidad máxima de funcionamiento: 15 minutos / 5 Kg. Transcurrido este tiempo deje que la licuadora se enfríe.

| Tipo de fruta/<br>verdura   | Preparación   | Proceso     |
|---|---|-------------|
| Frutas/verduras duras, p.e. manzanas, peras, zanahorias, remolachas   | Retire la piel no comestible<br>No es necesario retirar el corazón o las semillas | Posición II |
| Verduras de hoja, p.e. col, espinacas o finas hierbas   | Haga un rollo prieto con las hojas antes de licuarlas                             | Posición II |
| Frutas/verduras blandas, p.e. cítricos, kiwis   | Retire la piel no comestible  | Posición I  |
| Uvas  | Corte los tallos  |             |
| Frutas con hueso, p.e. ciruelas, melocotones  | Retire el hueso   |             |
| Melones   | Pele y corte en piezas que quepan por el tubo de alimentación                     |             |
| Tomates, pepinos, frambuesas  | No es necesaria preparación previa  |             |
| Bayas   | Sólo en zumos combinados adecuados  | Posición I  |
| Ruibarbo, frutas que contengan almidón (plátanos, mangos, papayas, aguacates e higos), frutas y verduras muy duras y fibrosas.s |   | No aptos    |

- Introduzca las frutas o verduras en el tubo de alimentación (8) (fig. e).
- Gire el interruptor (2) hasta la posición «I» o «II»:
- Presione ligeramente con el cilindro empujador (9) (fig. f). Añada más frutas y verduras con el motor en funcionamiento.
- La cantidad de zumo que se extraiga dependerá de la naturaleza de las frutas y verduras.
- Los zumos de frutas y verduras contienen valiosas vitaminas y minerales que se degradan rápidamente en contacto con el oxígeno o la luz. Consuma los zumos frescos, inmediatamente después de su extracción.

## Vaciado del depósito de pulpa y el filtro

**Depósito de pulpas (4):** En el momento en que el depósito de pulpa parezca lleno, apague el aparato, desconéctelo y vacíe el depósito de pulpa.

**Filtro (6):** Cuando el zumo se torne repentinamente más espeso, cuando se acumule la pulpa entre la tapa y el filtro y/o cuando perciba una reducción en la velocidad del motor, deberán vaciarse y limpiarse

tanto el filtro como el colector de zumo (véase «Desmontaje». Vacíe el depósito de pulpa y vuelva montar la licuadora.

## Sistema anti-goteo

(sólo modelos J700/J500)

Cuando el vertedor (10a) se encuentra en posición inclinada funciona como sistema anti-goteo y retiene el zumo:

Apague el aparato, espere unos segundos hasta que sólo salgan gotas por el vertedor. Empuje el vertedor (10a) hasta la posición inclinada (fig. g).

## Desmontaje

1. Apague el aparato girando el interruptor (2) hasta la posición «O» y desconéctelo (fig. h). Modelos J700/J500: coloque el vertedor (10a) en posición vertical para permitir la evacuación del zumo restante.
2. Retire el cilindro empujador (9). Levante las abrazaderas para liberar la tapa (fig. h). Retire la tapa.
3. Empuje los restos de pulpa que queden el colector de zumo hacia el depósito de pulpa.
4. Retire el colector de zumo (5) junto con el filtro (6). Separe el filtro del colector de zumos (fig. i).
5. Retire el depósito de pulpa (4) tirando de él (fig. i).
6. Retire el vertedor (10a/10b) presionando ligeramente sobre las marcas en los laterales del vertedor con el pulgar y el índice.

## Limpieza

- ¡Desconecte siempre primero el aparato de la corriente eléctrica!
- Desmonte el aparato como se explica en «Desmontaje»
- **Importante:** antes de introducir en el lavavajillas, limpie el filtro y las demás partes con el cepillo y agua templada para eliminar los restos de pulpa.
- Todas las piezas desmontables, así como la jarra de zumo junto con la tapa y el filtro de espuma, pueden lavarse en el lavavajillas o con agua templada y un detergente lavavajillas normal (sin sustancias ácidas/abrasivas). Las partes plásticas pueden decolorarse cuando se procesan alimentos con elevado contenido de pigmentos (p.e. zanahorias): frote estos elementos con aceite vegetal antes de colocarlos en el lavavajillas.
- Las piezas no deberán colocarse en posición vertical en el lavavajillas para evitar deformaciones.
- Limpie el bloque del motor (1) únicamente con un paño húmedo – no lo sumerja nunca en agua.

Sujeto a modificación sin previo aviso.

Al final de su vida útil, no tire el aparato junto con los residuos domésticos. La licuadora podrá depositarse en un Centro de Servicio Técnico Braun o en los correspondientes puntos de recogida que existan en su país.



## Português

Os nossos produtos foram desenvolvidos para ir ao encontro dos mais elevados padrões de qualidade, funcionalidade e design. Esperamos que desfrute em pleno do seu novo aparelho Braun.

**Antes de utilizar este aparelho pela primeira vez, leia atentamente as instruções de utilização.**

## Solución de problemas

| Problema   | Posible causa   |
|--|---|
| La licuadora no funciona   | Las abrazaderas no están aseguradas<br>El tapa/filtro/colector de zumo no está debidamente insertado  |
| Sigue saliendo zumo por el vertedor tras activar el sistema anti-goteo | El sistema anti-goteo sólo puede retener una pequeña cantidad de líquido. Actívelo únicamente cuando el flujo de zumo se haya reducido a unas gotas |

## Garantía

Braun concede a este producto 2 años de garantía a partir de la fecha de compra.

Dentro del periodo de garantía, subsanaremos, sin cargo alguno, cualquier defecto del aparato imputable tanto a los materiales como a la fabricación, ya sea reparando, sustituyendo piezas, o facilitando un aparato nuevo según nuestro criterio.

La garantía no ampara averías por uso indebido, funcionamiento a distinto voltaje del indicado, conexión a un enchufe inadecuado, rotura, desgaste normal por el uso que causen defectos o una disminución en el valor o funcionamiento del producto.

La garantía perderá su efecto en caso de ser efectuadas reparaciones por personas no autorizadas, o si no son utilizados recambios originales de Braun.

La garantía solamente tendrá validez si la fecha de compra es confirmada mediante la factura o el albarán de compra correspondiente.

Esta garantía tiene validez en todos los países donde este producto sea distribuido por Braun o por un distribuidor asignado por Braun.

En caso de reclamación bajo esta garantía, diríjase al Servicio de Asistencia Técnica de Braun más cercano: [www.service.braun.com](http://www.service.braun.com).

## Solo para España

Servicio al consumidor: Para localizar a su Servicio Braun más cercano o en el caso de que tenga Vd. alguna duda referente al funcionamiento de este producto, le rogamos contacte con el teléfono de este servicio 901 11 61 84.

## Atenção

- Não introduza a mão no tubo de alimentação quando o aparelho está ligado à corrente, em especial com o motor em funcionamento. Use sempre o calçador para introduzir os alimentos no tubo de alimentação.
- Não toque nas lâminas para triturar.
- Este aparelho foi desenvolvido para preparar quantidades normais de alimentos para uso doméstico e não para uso comercial.
- Este aparelho não deve ser usado por crianças ou pessoas com limitações sensoriais, físicas ou mentais, a menos que estejam sob a supervisão de uma pessoa responsável pela sua segurança. Em geral, recomendamos que mantenha o aparelho fora do alcance das crianças. As crianças devem ser supervisionadas de forma a garantir que não brincam com o aparelho.
- Desligue sempre o aparelho da tomada antes de o montar/desmontar, antes de o limpar, quando não o estiver a utilizar ou em caso de anomalia.
- Antes de usar, inspecione possíveis fissuras ou falhas do electrodoméstico, com especial atenção para o filtro. Não utilize no caso do fio ou alguma outra parte do electrodoméstico – especialmente o filtro (6) – estiver danificado.
- O cabo de alimentação não deve estar em contacto com superfícies quentes nem com arestas afiadas, nem deve ser utilizado para transporte.
- Proteja o corpo do motor e o cabo de alimentação da humidade. O corpo do motor e o cabo de alimentação não deverão voltar a ser utilizados após terem estado mergulhados em água.
- Os electrodomésticos da Braun cumprem com as normas internacionais de segurança em vigor. A reparação ou a substituição do cabo de alimentação deve ser feita apenas por pessoal autorizado. As reparações efectuadas por pessoal não qualificado podem causar acidentes ou sérios danos ao utilizador.
- Tensão/potência: Consulte a informação na placa na base do aparelho.

## Descrição (consulte a pág. 4)

- 1 Corpo do motor
- 2 Interruptor ligar/desligar
- 3 Fixadores laterais de segurança
- 4 Depósito da polpa
- 5 Colector de sumo

- 6 Filtro
- 7 Tampa
- 8 Tubo de alimentação
- 9 Calçador
- 10a Bico de saída de sumo com funcionalidade anti-gotas (apenas para o modelo J700/J500)
- 10b Bico de saída de sumo (apenas para o modelo J300)
- 11 Tampa do jarro de sumo
- 12 Separador de espuma
- 13 Jarro de sumo
- 14 Compartmento para arrumar o cabo
- 15 Escova de limpeza

Antes de usar o aparelho pela primeira vez, lave as peças desmontáveis que entram em contacto com o sumo (consulte «Desmontagem» e «Limpeza»).

## Bloqueio de ligação / Sistema de segurança

O aparelho só pode ser ligado depois de se colocar o colector de sumo (5) e fechar a tampa com os fixadores laterais de segurança (3). Quando se abrem os fixadores laterais com o motor em funcionamento, o motor pára passados 3 segundos.

## Montagem

1. Encaixe o bico de saída de sumo (10a/10b) no colector de sumo (fig. a). Pressione ligeiramente ambos os lados do bico, colocando o polegar e o indicador nas marcas.
2. Coloque o colector de sumo (5) no corpo do motor (1) (fig. b).
3. Coloque o filtro (6) no espremedor de sumo e pressione até que este esteja encaixado no motor.
4. Encoste o depósito da polpa (4) à parte de trás da unidade do motor até se juntarem. Certifique-se que fique bem encaixado (fig. c).
5. Coloque a tampa (7) (fig. c). Coloque ambos os fixadores laterais de segurança nas saliências da tampa e pressione para baixo firmemente até ouvir as peças encaixar (fig. d).
6. Certifique-se que o jarro de sumo (13) se encontra colocado por baixo do bico (10) (fig. e). Capacidade: 1250 ml.

O recipiente para o sumo vem com um separador de espuma (12) para ajudar o sumo a ficar livre de espuma.

Se não for necessário, apenas remova o separador de espuma.

## Extracção de sumo

- **Importante:** Use somente frutos maduros, caso contrário o filtro (6) poderá entupir.
- Antes de usar o aparelho, desenrole totalmente o cabo de alimentação do compartimento de armazenamento do cabo (14).

- Os frutos/legumes necessitam de ser lavados se forem processados com casca.
- Tempo máximo de funcionamento contínuo: 15 minutos / 5 kg.  
Deixe o aparelho arrefecer antes de o voltar a utilizar.

| Tipo de frutos/legumes  | Preparação   | Processamento |
|---|--|---------------|
| Frutos/legumes duros, por ex. maçãs, pêras, cenouras, beterrabas  | Retire a casca não comestível<br>Processe os frutos de sementes com os caroços       | Posição II    |
| Legumes de folhas, por ex. couves, espina-fres ou ervas aromáticas  | Enrole firmemente as folhas antes de as processar                                    | Posição II    |
| Frutos/legumes moles, por ex. citrinos, kiwis   | Retire a casca não comestível  | Posição I     |
| Uvas  | Corte os ramos maiores   |               |
| Frutos com caroços grandes, por ex. ameixas, pêssegos   | Retire os caroços  |               |
| Melões  | Descasque e corte em pedaços de tamanho suficiente para caber no tubo de alimentação |               |
| Tomates, pepinos, framboesas  | Não necessitam de preparação   |               |
| Frutos de baga  | Indicados apenas para misturar em sumos  | Posição I     |
| Ruibarbo, frutos que contenham amido (bananas, mangas, papaia, abacates e figos), frutos ou legumes particularmente rijos ou fibrosos |  | Não indicados |

- Introduza os frutos ou legumes no tubo de alimentação (8) (fig. e).
- Rode o interruptor (2) para posição «I» ou «II»:
- Pressione ligeiramente com o calçador (9) (fig. f). Adicione mais frutos ou legumes enquanto o motor estiver em funcionamento.
- A quantidade de sumo que se extrai depende da natureza dos frutos e legumes.
- Os sumos de frutos ou legumes são ricos em vitaminas e minerais, que se deterioram rapidamente quando entram em contacto com o oxigénio ou a luz. Beba o sumo logo após a sua preparação.



## Esvaziar o depósito da polpa e o filtro

**Depósito da polpa (4):** Assim que o depósito da polpa estiver cheio, desligue o aparelho e esvazie o depósito da polpa.

**Filtro (6):** Se de repente o sumo ficar mais espesso, se ficarem presas maiores quantidades de polpa entre o filtro e a tampa e/ou a velocidade do motor baixar, deve-se esvaziar e limpar o filtro e o depósito da polpa (ver «Desmontagem»). Esvazie o depósito da polpa e volte a montar o aparelho.

## Funcionalidade anti-gotas

(apenas para o modelo J700/J500)

Quando o bico de saída de sumo (10a) se encontra virado para cima, funciona como anti-gotas e recolhe o sumo que pinga:

Desligue o aparelho, aguarde alguns segundos até o fluxo do sumo deixar de sair do aparelho. Depois empurre o bico (10a) para cima até ficar inclinado (fig. g).

## Desmontagem

1. Para desligar o aparelho rode o interruptor (2) para a posição «O» e desligue-o da tomada (fig. h). Para o modelo J700/J500: Coloque o bico de saída de sumo (10a) na posição vertical para permitir escoar o sumo restante.
2. Retire o calçador (9). Solte os fixadores laterais para desbloquear a tampa (fig.h). Retire a tampa.
3. Deite os restos da polpa do colector de sumo no depósito da polpa.
4. Retire o colector de sumo (5) juntamente com o filtro (6). Separe o filtro do colector de sumo (fig. i).
5. Para retirar o depósito da polpa (4) puxe-o (fig. i).
6. Para retirar o bico de saída de sumo (10a/10b) pressione ambos os lados do bico, colocando o polegar e o indicador nas marcas (fig. j).

## Limpeza

- Antes de limpar o aparelho, desligue-o sempre da corrente!
- Desmonte o aparelho tal se como se descreve em «Desmontagem».
- **Importante:** Antes de lavar o filtro e as outras peças, limpe-as com a escova e água morna para retirar a polpa.
- Todas as peças desmontáveis, assim como o jarro de sumo com tampa e o separador de espuma, podem ser lavadas na máquina de lavar loiça ou com água morna e detergente líquido para loiça (sem ingredientes abrasivos/acidificantes). Quando se preparam alimentos de cores intensas (como cenouras, por exemplo), as peças de plástico do aparelho podem ficar manchadas: limpe-as com óleo vegetal alimentar antes de as lavar.

- As peças não devem ser colocadas na vertical na máquina de lavar para evitar que se deformem.
- O corpo do motor (1) só pode ser limpo com um pano húmido – não deve ser nunca mergulhado em água.

Sujeito a alterações sem aviso prévio.

Por favor não deite o produto no lixo doméstico no final da sua vida útil. Poderá entregá-lo num dos Serviços de Assistência Técnica da Braun ou num dos pontos de recolha ou reciclagem previsto para esse fim, colocados à disposição no seu país.



## Resolução de problemas

| Problema  | Motivo possível  |
|---|--|
| O aparelho não funciona                                   | Os fixadores laterais de segurança não estão bem fechados<br>O tampa/filtro/colector de sumo não foram montados correctamente        |
| O sumo respinga do bico quando o anti-gotas está activado | O anti-gotas só consegue recolher uma pequena quantidade de sumo. Active apenas o anti-gotas quando o fluxo de sumo sair do aparelho |

## Garantia

Os nossos produtos dispõem de uma garantia de 2 anos a partir da data de compra. Qualquer defeito do aparelho imputável, quer aos materiais, quer ao fabrico, que torne necessário reparar, substituir peças ou trocar de aparelho dentro de período de garantia não terá custos adicionais.

A garantia não cobre avarias por utilização indevida, funcionamento a voltagem diferente da indicada, ligação a uma tomada de corrente eléctrica incorrecta, ruptura, desgaste normal por utilização que causem defeitos ou diminuição da qualidade de funcionamento do produto.

A garantia perderá o seu efeito no caso de serem efectuadas reparações por pessoas não autorizadas ou se não forem utilizados acessórios originais Braun.

A garantia só é válida se a data de compra for confirmada pela apresentação da factura ou documento de compra correspondente.

Esta garantia é válida para todos os países onde este produto seja distribuído pela Braun ou por um distribuidor Braun autorizado.

No caso de reclamação ao abrigo de garantia, dirija-se ao Serviço de Assistência Técnica Oficial Braun mais próximo: [www.service.braun.com](http://www.service.braun.com).

### Só para Portugal

Apoio ao consumidor: Para localizar o seu Serviço Braun mais próximo, no caso de surgir alguma dúvida relativamente ao funcionamento deste produto, contacte-nos por favor pelo telefone 808 20 00 33.

## Italiano

I nostri prodotti sono progettati per soddisfare i più alti standard qualitativi, funzionali e di design. Ci auguriamo che questo elettrodomestico Braun sia di vostro gradimento.

### Vi preghiamo di leggere attentamente e per intero le istruzioni prima di utilizzare l'elettrodomestico.

#### Attenzione

- Non inserire nulla nell'apertura di riempimento quando l'elettrodomestico è in funzione. Utilizzare sempre lo spingi alimenti per inserire i prodotti.
- Non toccare le lame sminuzzanti.
- Questo prodotto è adatto per l'uso domestico e non è inteso per l'uso commerciale.
- Questo elettrodomestico non deve essere utilizzato dai bambini o da persone con ridotte capacità motorie, sensoriali o mentali, se non in caso di stretta sorveglianza da parte di un responsabile per la loro sicurezza. In generale, consigliamo di conservare l'elettrodomestico in un luogo non raggiungibile dai bambini. I bambini dovrebbero essere monitorati per assicurarsi che non giochino con l'elettrodomestico.
- Togliere sempre la spina dalla rete elettrica prima del montaggio/smontaggio, prima della pulizia e quando l'elettrodomestico non è in uso o quando si verifica un guasto.
- Prima dell'uso, controllare sempre l'elettrodomestico soprattutto controllare che sul filtro non siano evidenti danni (crepe, incrinature). Non utilizzare quando il cavo o qualsiasi parte dell'elettrodomestico – soprattutto il filtro (6) - sia danneggiata.
- Non mettere in contatto il cavo con le parti calde, non spingerlo sulla lama né stratonare l'elettrodomestico per il cavo.
- Proteggere la parte del motore e il cavo dall'umidità. La parte del motore e il cavo non devono essere più utilizzati se sono stati immersi in acqua.
- Gli elettrodomestici di Braun soddisfano gli standard di sicurezza. La manutenzione o la sostituzione del cavo deve essere eseguita da personale autorizzato. Una manutenzione errata, non qualificata, può causare pericoli per l'utilizzatore.
- Voltaggio/wattaggio: Visualizzare la placchetta sulla base dell'elettrodomestico.

#### Descrizione (rif. Pag. 4)

- 1 Parte motore
- 2 Interruttore
- 3 Bloccaggi
- 4 Contenitore per la polpa
- 5 Contenitore per il succo

- 6 Filtro
- 7 Coperchio
- 8 Apertura di riempimento
- 9 Spingi-alimenti
- 10a Beccuccio per succo con salva goccia (solo modello J700/J500)
- 10b Beccuccio per succo (solo modello J300)
- 11 Coperchio brocca per succo
- 12 Screamatore
- 13 Brocca per succo
- 14 Raccogli-cavo
- 15 Spazzolino per la pulizia

Prima di procedere al primo utilizzo, lavare gli accessori removibili dello spremiagrumi (cfr. «Smontaggio» e «Pulizia»).

## Blocco avvio / Sistema di sicurezza

L'elettrodomestico può essere avviato solamente quando il contenitore per il succo (5) è stato inserito e il coperchio è stato chiuso con i bloccaggi (3). Al rilascio dei bloccaggi durante il funzionamento del motore, questo si ferma nel giro di 3 secondi.

## Montaggio

1. Fissare il beccuccio (10a/10b) sul contenitore (fig. a). Premere leggermente sui lati del beccuccio con il pollice e l'indice posizionandoli sui simboli.
2. Inserire il contenitore per il succo (5) sulla parte motore (1) (fig. b).
3. Poggiare il filtro (6) sul contenitore per il succo e premere verso il basso finché si blocca sull'gancio del motore.
4. Fare scivolare il contenitore per la polpa (4) nella parte posteriore dell'unità motrice fino a quando non si incastra.
5. Fissare il coperchio (7) (fig. c). Fissare i bloccaggi alle alette del coperchio e spingere fino a quando non si sente uno scatto (fig. d).
6. Assicurarsi che la brocca per il succo sia posizionata sotto il beccuccio (10) (fig. e). Capacità: 1250 ml.

La brocca è fornita con uno screamatore (12) per aiutare ad ottenere un succo quasi senza spuma. Se non si intende farne uso è sufficiente rimuovere l'accessorio.

## Centrifuga del succo

- **Importante:** utilizzare esclusivamente frutta ben matura per evitare di intasare il filtro (6).
- Prima dell'uso, estrarre completamente il cavo dal vano raccogli-cavo (14).
- Frutta/verdura devono essere lavate se si utilizzano con la buccia.
- Il massimo tempo di funzionamento/quantità per volta: 15 minuti/5 kg. Lasciare raffreddare l'elettrodomestico prima di ricominciare.

| Tipi di frutta/verdure   | Preparazione   | Lavorazione  |
|--|--|--------------|
| Frutta e verdura dura, ad esempio mele, pere, carote, bietole  | Rimuovere la buccia<br>Lavorare i semi e il torsolo        | Posizione II |
| Verdure a foglia, ad esempio cavolo, spinaci o erbatte   | Arrotolare le foglie tutte insieme prima della lavorazione | Posizione II |
| Verdura e frutta morbida ad esempio limoni, kiwi   | Rimuovere la buccia  | Posizione I  |
| Uva  | Tagliare i pedicell  |              |
| Frutta a nocciolo, ad esempio: prugne, pesche  | Togliere i noccioli  |              |
| Meloni   | Pelare e tagliare a pezzi per riempire il contenitore      |              |
| Pomodori, cetrioli, lamponi  | Non è necessario effettuare alcuna preparazione            |              |
| Bacche   | Adatti solo per nei succhi misti                           | Posizione I  |
| Rabarbaro, frutti con amidi (banana, mango, papaya, avocado e fische) e frutti o verdure molto fibrosi e duri. |  | Non adatta   |

- Inserire frutta e verdure nell'apertura di riempimento (8) (fig. e).
- Posizionare l'interruttore (2) sulla posizione «I» o sulla posizione «II»:
- Premere leggermente con lo spingi-alimenti (9). Aggiungere più frutta o verdure durante il funzionamento del motore.
- La quantità di succo estratto dipende dal tipo di frutta e di verdura.
- Succhi di frutta e verdura contengono preziosi minerali e vitamine, che si deteriorano velocemente quando entrano in contatto con l'ossigeno o la luce. Bevete il succo, subito dopo la centrifuga.

## Svuotare il contenitore per la polpa e il filtro

Contenitore per la polpa (4): Non appena il contenitore si riempie, spegnere l'elettrodomestico, staccarlo dalla rete elettrica e svuotare il contenitore per la polpa.

Filtro (6): Se il succo diventa improvvisamente più denso, se una maggiore quantità di polpa rimane attaccata tra il filtro e il coperchio e/o se si sente la velocità del motore rallentare, il filtro e il contenitore per il succo devono essere svuotati e puliti (cfr.

«Smontaggio»). Svuotare il contenitore per la polpa e riassemblare l'elettrodomestico.

## Salvagoccia (solo modello J700/J500)

Quando il beccuccio (10a) si trova in posizione inclinata funziona come salvagoccia e raccoglie il succo gocciolante:

Spegner l'elettrodomestico, attendere alcuni secondi finché il succo non fuoriesce completamente. Successivamente, premere il beccuccio (10a) per farlo inclinare (fig. g).

## Smontaggio

1. Spegner l'elettrodomestico spostando l'interruttore (2) sulla posizione «O» e toglierlo dall'alimentazione elettrica (fig. h). Modello J700/J500: portare il beccuccio (10a) in posizione verticale per permettere al succo rimanente di scorrere.
2. Rimuovere lo spingi-alimenti (9). Rilasciare i bloccaggi per sbloccare il coperchio (fig. h). Rimuovere il coperchio.
3. Fare scivolare il resto della polpa dal contenitore per il succo a quello per la polpa.
4. Rimuovere il contenitore per il succo (5) insieme al filtro (6). Togliere il filtro dal contenitore per il succo (fig. i).
5. Rimuovere il contenitore per la polpa (4) tirandolo (fig. i).
6. Rimuovere il beccuccio (10a/10b) premendo su entrambi i lati con il pollice e l'indice sui simboli (fig. j).

## Pulizia

- Per prima cosa staccare sempre l'elettrodomestico dalla rete elettrica!
- Smontare l'elettrodomestico come indicato in «Smontaggio».
- **Importante:** prima di procedere al lavaggio in lavastoviglie, effettuare un prelavaggio del filtro e di altre parti con lo spazzolino e acqua calda per rimuovere completamente la polpa.
- Tutti gli accessori, il beccuccio con coperchio e lo scrematore sono lavabili in lavastoviglie o con un lavaggio manuale in acqua calda con normali detersivi per i piatti (senza sostanze acide o abrasive). Le parti in plastica possono scolorire nel caso si lavorino cibi contenenti molti pigmenti (es. carote). In questo caso utilizzare dell'olio vegetale, prima di passare al lavaggio in lavastoviglie.
- Le parti non devono essere posizionate in modo errato per evitarne la deformazione.
- Pulire la parte del motore (1) solamente con un panno umido e non immergerla mai in acqua.

Soggetto a modifica senza preavviso.

Non gettare l'elettrodomestico nei rifiuti dopo il suo ciclo di utilizzo. Dello smaltimento si possono occupare il centro servizi di Braun o appositi punti di raccolta della propria zona.



## Risoluzione dei problemi

| Problema  | Possibile causa  |
|---|--|
| L'elettrodomestico non funziona   | I bloccaggi non sono opportunamente chiusi<br>Il coperchio/filtro/contenitore per il succo non sono stati montati  |
| Il succo fuoriesce dal beccuccio nonostante sia attivato il salvagoccia | Il salva-goccia è in grado di raccogliere solamente una piccola quantità di succo.<br>Attivarlo esclusivamente se il succo gocciola dall'elettrodomestico. |

## Garanzia

Braun fornisce una garanzia valevole per la durata di 2 anni dalla data di acquisto.

Nel periodo di garanzia verranno eliminati, gratuitamente, i guasti dell'apparecchio conseguenti a difetti di fabbrica o di materiali, sia riparando il prodotto sia sostituendo, se necessario, l'intero apparecchio.

Tale garanzia non copre: danni derivanti dall'uso improprio del prodotto, la normale usura conseguente al funzionamento dello stesso, i difetti che hanno un effetto trascurabile sul valore o sul funzionamento dell'apparecchio. La garanzia decade se vengono effettuate riparazioni da soggetti non autorizzati o con parti non originali Braun.

Per accedere al servizio durante il periodo di garanzia, è necessario consegnare o far pervenire il prodotto integro, insieme allo scontrino di acquisto, ad un centro di assistenza autorizzato Braun.

Contattare [www.service.braun.com](http://www.service.braun.com) o il numero 02/6678623 per avere informazioni sul Centro di assistenza autorizzato Braun più vicino.

# Nederlands

Onze producten zijn ontworpen volgens de hoogste normen van kwaliteit, functionaliteit en vormgeving. Wij hopen dat u veelvuldig van uw nieuwe Braun apparaat zult genieten.

## Lees de gebruiksaanwijzing zorgvuldig en volledig alvorens het apparaat te gebruiken.

### Waarschuwing

- Reik niet in de vul as wanneer het apparaat is aangesloten, vooral terwijl de motor nog draait. Gebruik altijd de stamper om uw voedsel bij de as te begeleiden.
- Raak de snij messen niet aan.
- Dit product is geschikt voor normaal huishoudelijk gebruik en niet voor commercieel gebruik.
- Dit apparaat is niet bedoeld voor gebruik door kinderen of personen met verminderde lichamelijke, zintuiglijke of geestelijke vermogens, tenzij zij onder toezicht zijn van een persoon die verantwoordelijk is voor hun veiligheid. In het algemeen raden we u aan het apparaat buiten bereik van kinderen te bewaren. Kinderen moeten worden gecontroleerd om ervoor te zorgen dat ze niet met het apparaat spelen.
- Haal altijd de stekker van het apparaat voor de montage/demontage, het schoonmaken, indien het niet in gebruik is of als er een storing optreedt.
- Controleer altijd het gehele apparaat op schade alvorens het te gebruiken, in het bijzonder de filter (barsten). Niet gebruiken als het snoer of een deel van het apparaat – vooral het filter (6) – beschadigd is.
- Laat het netsnoer niet in contact komen met hete onderdelen, trek het niet over scherpe randen of het apparaat bij het netsnoer.
- Bescherm het motorische deel en het netsnoer tegen vocht. Het motorische deel en het netsnoer moeten niet meer worden gebruikt nadat zij in water werden ondergedompeld.
- Braun elektrische apparaten voldoen aan de veiligheidsvoorschriften. Herstellingen of vervanging van het netsnoer mag alleen worden uitgevoerd door geautoriseerde servicepersoneel. Slechte, niet goedgekeurd reparatiewerkzaamheden leiden tot aanzienlijke gevaren voor de gebruiker.
- Spanning / vermogen: zie typeplaatje op de onderkant van het apparaat.

### Beschrijving (zie p. 4)

- 1 Motor deel
- 2 Aan/uit-schakelaar
- 3 Klemmen
- 4 Pulpcontainer
- 5 Sap collector

- 6 Filter
- 7 Deksel
- 8 Vul as
- 9 Stamper
- 10a Sap uitloop met druppelstop-functie (alleen model J700/J500)
- 10b Sap uitloop (alleen model J300)
- 11 Sap deksel op
- 12 Foam scheidingsteken
- 13 Sapkan
- 14 Snoeropbergmogelijkheid
- 15 Schoonmaak borsteltje

Voordat u voor de eerste keer wast, was de afneembare fruitpers delen (zie «Demontage» en «Schoonmaken»).

### Begin lock / Veiligheid-systeem

Het apparaat kan alleen worden ingeschakeld wanneer de sap collector is geplaatst (5) en het deksel veilig met de klemmen is vergrendeld (3). Wanneer de klemmen terwijl de motor draait losgelaten worden, stopt de motor binnen de 3 seconden.

### Montage

1. Monteer de sap uitloop (10a/10b) om het sap collector (afb. a). Druk enigszins de zijkant van het sap uitloop met uw duim en wijsvinger op de vinkjes.
2. Doe het sap collector (5) op de motor deel (1) (afb. b).
3. Plaats de filter (6) op de sap collector en druk het naar beneden tot het op de motor klikt (fig b).
4. Schuif de opvangbak (4) om het achterste deel van het motorgedeelte tot het met elkaar verbindt. Zorg ervoor dat deze vastklikt (afb. c).
5. Bevestig het deksel (7) (afb. c). Bevestig beide klemmen aan de uitsteeksels op het deksel en druk stevig naar beneden totdat u ze hoort vastklikken (afb. d).
6. Zorg ervoor dat de sapkan (13 onder de sapuitloop is geplaatst (10) (afb.e). Capaciteit: 1250 ml.

De sap collector komt met een schuim afscheider (12) om er voor te zorgen dat het sap schuimvrij blijft. Verwijder het schuim separator indien het niet nodig is.

### Het onttrekken van sappen

- **Belangrijk:** Gebruik alleen goed rijpe vruchten anders kan het filter verstoppen (6).
- Haal het netsnoer volledig uit het snoer opslag voor gebruik (14).
- fruit / groenten moeten gewassen worden, indien ze ongeschild worden verwerkt.
- Maximale werking tijd / hoeveelheid per keer: 15 minuten / 5 kg.  
Laat het apparaat achteraf voldoende afkoelen.

| Aard van de fruit/groenten  | Vorbereiding  | Verwerking    |
|---|---|---------------|
| Hard fruit/groenten bijvoorbeeld, appels, peren, wortelen, bieten   | Verwijder oneetbaar schil<br>Bewerk zaadvruchten met kernen | Positie II    |
| Bladgroenten bijvoorbeeld kool, spinazie of kruiden   | Rol bladeren goed samen voor verwerking                     | Positie II    |
| Zacht fruit/groente bijvoorbeeld citrusvruchten, kiwi's   | Verwijder oneetbaar schil                                   | Positie I     |
| Druiven   | Snijdt de stelen af   |               |
| Steenvruchten bijvoorbeeld pruimen, perziken  | Verwijder pitten  |               |
| Meloenen  | Schil en snijd ze in stukken om in de vulschacht te passen  |               |
| Tomaten, komkommers, frambozen  | Geen verdere voorbereiding                                  |               |
| Bessen  | Alleen geschikt in gemengde sappen                          | Positie I     |
| Rabarber, vruchten die zetmeel bevatten (bananen, mango's, papaja's, avocado's en vijgen), heel hard en vezelig fruit of groenten |   | Niet geschikt |

- Zet fruit of groenten in de vul as (8) (afb. e).
- Draai de schakelaar (2) op stand «I» of «II»:
- Druk zacht met de stamper (9) (afb. f). Voeg meer vruchten of groenten, terwijl de motor draait.
- De hoeveelheid sap wat u extraheert hangt af van de aard van de groenten en fruit.
- Fruit- en groentesappen bevatten waardevolle vitaminen en mineralen, die snel verslechteren wanneer ze in contact met zuurstof of licht komen. Drink vers sap direct nadat het is gemaakt.

## Het legen van de opvangbak en filter

**Pulp container (4):** Zodra de opvangbak vol is, zet het apparaat uit het en neem de stekker uit het stopcontact en leeg de opvangbak.

**Filter (6):** Als het sap ineens veel dikker is, als er grotere hoeveelheden van pulp vast komen te zitten tussen filter en deksel en / of hoor je de snelheid van de motor af te remmen, dan moet het filter en sapopvangbak worden geleegd en schoongemaakt (zie «Demonteren»). Leeg de de opvangbak en zet het apparaat weer in elkaar.

## Druppelstop functie

(alleen model J700/J500)

Wanneer het sap uitloop (10a) in een schuine positie is, functioneert het als een druppelstop en verzamelt de druppelende sap:

Zet het apparaat uit, wacht een paar seconden totdat het sap alleen van het apparaat druipt. Duw de tuit (10a) naar de schuine stand (afb. G).

## Demonteren

1. Schakel het apparaat uit door de schakelaar (2) op stand «O» te zetten en trek de stekker (afb.h). Model J700/J500: Zet het sapuitloop (10a) in een verticale positie om de resterende sap te laten afdruppen.
2. Verwijder de stamper (9). verwijder de klemmen om het deksel te ontgrendelen (afb. h). Verwijder het deksel.
3. Schuif resten van pulp uit sapopvangbak in de opvangbak.
4. Verwijder de sapopvangbak (5) samen met het filter (6). Neem het filter uit het sapcollector (afb. i).
5. Verwijder de opvangbak (4) door te trekken (afb. i).
6. Verwijder het sap uitloop (10a/10b) op beide zijden met duim en wijsvinger op de vinkjes door te drukken (afb. J).

## Schoonmaak

- Verwijder altijd eerst de stekker uit het stopcontact!
- Demonteer het apparaat, zoals beschreven in «Disassembling».
- **Belangrijk:** voor het afwassen, was het filter vooraf en andere delen met de borstel en warm water tot ongeveer al het pulp is verwijderd.
- Alle afneembare delen evenals de sapkan met deksel en schuim afscheider kan in een vaatwasser worden gewassen of met behulp van warm water en de normale afwasmiddel (zonder schurende / zure stoffen). De plastic onderdelen kunnen verkleuren wanneer de verwerking van voedsel met een hoog pigment gehalte (bijv. wortels): Gebruik plantaardige olie voor het voorwassen alvorens de vaatwasser.
- Onderdelen mogen niet te dicht op elkaar in de vaatwasser worden geplaatst om vervorming te voorkomen.
- Reinig de motor een deel (1) met een vochtige doek – nooit in water dompelen.

Onderhevig aan verandering zonder kennisgeving.

Gooi niet het product weg in het huishoudelijk afval aan het einde van zijn levensduur.

Verwijdering kan plaatsvinden bij een Braun Service Centre of bij de aangewezen inleveradressen in uw land.



## Het oplossen van problemen

| Probleem   | Mogelijke oorzaak   |
|--|---|
| Apparaat werkt niet  | Klemmen zijn niet goed vergrendeld<br>Deksel/filter/sapopvangbak zijn niet goed gemonteerd                            |
| Ondanks het druppelstop systeem geactiveerd is, spat sap uit de tuit | Druppelstop kan alleen kleine hoeveelheid sap verzamelen<br>Activeer druppelstop, wanneer sap van het apparaat druipt |

### Garantie

Op dit produkt verlenen wij een garantie van 2 jaar geldend vanaf datum van aankoop. Binnen de garantieperiode zullen eventuele fabricagefouten en/of materiaalfouten gratis door ons worden verholpen, hetzij door reparatie, vervanging van onderdelen of omruilen van het apparaat. Deze garantie is van toepassing in elk land waar dit apparaat wordt geleverd door Braun of een officieel aangestelde vertegenwoordiger van Braun.

Beschadigingen ten gevolge van onoordeelkundig gebruik, normale slijtage en gebreken die de werking of waarde van het apparaat niet noemenswaardig beïnvloeden vallen niet onder de garantie. De garantie vervalt bij reparatie door niet door ons erkende service-afdelingen en/of gebruik van niet originele Braun onderdelen.

Om gebruik te maken van onze service binnen de garantieperiode, dient u het complete apparaat met uw aankoopbewijs af te geven of op te sturen naar een geautoriseerd Braun Customer Service Centre: [www.service.braun.com](http://www.service.braun.com).

Bel 0 800 44 55 388 voor een Braun Customer Service Centre bij u in de buurt.

## Dansk

Vores produkter er skabt til at opfylde de største krav med hensyn til kvalitet, funktionalitet og design. Vi håber, at du vil få stor glæde af dit nye apparat fra Braun.

**Læs hele brugervejledningen omhyggeligt, før apparatet tages i brug.**

### Bemærk

- Undgå at stikke fingre ned i påfyldningsrøret, når apparatet er tilsluttet, især mens motoren kører. Brug altid skubberen til at presse mad gennem påfyldningsrøret.
- Undgå at berøre rivebladene.
- Dette produkt er kun egnet til normal husholdningsbrug og ikke til kommerciel brug.
- Apparatet er ikke beregnet til brug af børn eller personer med nedsatte fysiske, følelsesmæssige eller mentale evner, medmindre de overvåges af en person, som er ansvarlig for deres sikkerhed. Generelt anbefaler vi, at apparatet opbevares utilgængeligt for børn. Børn skal være under opsyn for at sikre, at de ikke leger med apparatet.
- Træk altid stikket ud af stikkontakten inden montering/demontering, inden rengøring, når apparatet ikke er i brug, eller hvis der opstår fejl.
- Inden brug bør man altid kontrollere hele apparatet, og især filteret, for skader (revner, sprækker). Undgå at bruge apparatet, hvis ledningen eller dele af apparatet – især filteret (6) – er beskadiget.
- Lad ikke ledningen komme i kontakt med varme dele, undgå at trække den over skarpe kanter eller bære apparatet i ledningen.
- Beskyt motordelen og ledningen mod fugt. Motordelen og ledningen må ikke anvendes, efter de har været i vand.
- Brauns elektriske apparater overholder gældende sikkerhedsforskrifter. Reparationer eller udskiftning af el-ledning må kun udføres af autoriseret personale. Fejlbehæftede, ukvalificerede reparationer kan medføre stor risiko for brugeren.
- Spænding/strømforbrug: Se mærkepladen i bunden af apparatet.

### Beskrivelse (se s. 4)

- 1 Motordel
- 2 Tænd/sluk-knap
- 3 Klemmer
- 4 Beholder til frugtkød
- 5 Saftbeholder
- 6 Filter
- 7 Låg
- 8 Påfyldningsrør
- 9 Skubber
- 10a Safttud med drypstopfunktion (kun model J700/J500)

- 10 Safttud (kun model J300)
- 11 Låg til saftkande
- 12 Skumudskiller
- 13 Saftkande
- 14 Ledningsopbevaring
- 15 Rengøringsbørste

Inden apparatet tages i brug, vaskes de aftagelige dele (se «Afmontering» og «Rengøring».)»

## Startlås / sikkerhedssystem

Apparatet kan kun tændes, når saftbeholderen (5) er sat i, og låget er sikkert lukket med klemmerne (3). Når klemmerne åbnes, mens motoren kører, stopper motoren i løbet af 3 sekunder.

## Montering

1. Monter safttuden (10a/10b) på saftbeholderen (fig. a). Pres de to sider af safttuden let sammen med tommel- og pegefingre ved markeringerne.
2. Sæt saftbeholderen (5) på motordelen (1) (fig. b).
3. Placer filteret (6) i saftbeholderen og tryk ned til den klikker på plads i motorkoblingen (fig. b).
4. Skub beholderen til frugtkød (4) til den bageste del af motordelen, til den kommer på plads. Sørg for at den kommer på plads (fig c).
5. Sæt låget (7) på (fig. c). Monter begge klemmer på ørerne på låget og pres dem fast, til du hører dem gribe fat (fig. d).
6. Sørg for, at saftkanden (13) er placeret under safttuden (10) fig. e). Kapacitet: 1250 ml.

Saftbeholderen leveres med en skumudskiller (12) som hjælper med at lave saft næsten uden skum. Hvis det ikke er nødvendigt, kan man fjerne udskilleren.

## Udtrækning af saft

- **Vigtigt:** Brug kun godt modne frugter, ellers kan filteret (6) blive stoppet.
- Inden brug bør man altid rulle ledningen helt ud fra ledningsopbevaringen.
- Frugt/grøntsager skal vaskes, hvis de behandles med skræl.
- Maksimal betjeningstid/mængde ad gangen: 15 minutter/5 kg.  
Lad apparatet køle helt ned efter brug.

| Typer af frugt/grøntsager  | Forberedelser  | Behandling  |
|--|--|-------------|
| Hårde frugter/grøntsager f.eks. æbler, pærer, gulerødder, rødbeder | Fjern uspiselig skræl<br>Behandl kernefrugter med kernehus | Position II |
| Bladgrøntsager f.eks. kål, spinat eller krydderurter               | Rul bladene tæt sammen inden behandling                    | Position II |

|   |  |            |
|---|--|------------|
| Bløde frugter/grøntsager f.eks. citrusfrugter, kiwifrugter  | Fjern uspiselig skræl  | Position I |
| Druer   | Skær hovedstilke af  | Position I |
| Stenfrugter f.eks. blommer, ferskener   | Fjern sten   |            |
| Meloner   | Skræl og skær dem i stykker, så de kan komme gennem påfyldningsrøret |            |
| Tomater, agurker, hindbærs  | Ikke behov for yderligere forberedelse                               |            |
| Bær   | Kun egnet i blandet saft   | Position I |
| Rabarber, frugter der indeholder stivelse (bananer, mangofrugt, papaya, avocadoer og figer), meget hårde og fiberholdige frugter eller grønnsager |  | Ikke egnet |

- Kom frugt eller grønnsager i påfyldningsrøret (8) (fig. e).
- Sæt kontakten (2) i position «I» eller «II»:
- Tryk let med skubberen (9) (fig. f). Tilsæt flere frugter eller grønnsager, mens motoren kører.
- Mængden af saft, du presser afhænger af frugt og grønnsager.
- Frugt og grønnsagssaft indeholder værdifulde vitaminer og mineraler, som hurtigt forringes, når de kommer i kontakt med ilt eller lys. Drik saften frisk – lige efter den er presset.

## Tømning af beholderen til frugtkød og filteret

**Beholderen til frugtkød (4):** Så snart beholderen til frugtkød ser fuld ud, skal man slukke for apparatet, tage stikket ud og tømme beholderen.

**Filter (6):** Hvis saften pludselig bliver tykkere, hvis større mængder frugtkød sætter sig fast mellem filter og låg og/eller hvis du kan høre, at motoren kører langsommere, skal filter og saftbeholder tømmes og rengøres (se «demontering»). Tøm beholderen til frugtkød og saml apparatet igen.

## Drypstopfunktion (kun model J700/J500)

Når safttuden (10a) står i en skrå position, fungerer den som drypstop og opsamler dryppende saft: Sluk for apparatet, vent et par sekunder til saften kun drypper fra apparatet. Skub derefter tuden (10a) i den skrå position (fig. g).

## Demontering

1. Sluk for apparatet ved at sætte knappen (2) i position «O» og trække stikket ud (fig. h). Model J700/J500: Sæt safttuden (10a) i en lodret



position for at give resterende saft mulighed for at løbe ud.

2. Fjern skubberen (9). Udløs klemmerne for at frigøre låget (fig. h). Tag låget af.
3. Skub rester af frugtkød fra saftbeholderen til beholderen til frugtkød.
4. Tag saftbeholderen (5) af sammen med filteret (6). Tag filteret ud af saftbeholderen (fig. i).
5. Fjern beholderen til frugtkød (4) ved at trække i den (fig. i).
6. Fjern safttuden (10a/10b) ved at presse på begge sider med tommel- og pegefinger på markeringerne (fig. j).

## Rengøring

- Tag altid stikket ud af kontakten først!
- Demonter apparatet som beskrevet under «Demontering»
- **Vigtigt:** Inden vask i opvaskemaskine rengøres filter og andre dele med børste og varmt vand for at fjerne grove stykker af frugtkød.
- Alle aftagelige dele samt saftkanden med låg og skumudskiller kan vaskes i opvaskemaskine eller med varmt vand og normalt flydende opvaskemiddel (uden slibemiddel/syre). Plastikdelene kan skifte farve, når man behandler mad med meget pigment (f.eks. gulerødder): Brug grøntsagsolie til rengøring, inden de kommer i opvaskemaskinen.
- Delene må ikke placeres for tæt i opvaskemaskinen for at undgå deformation.
- Rengør kun motordel (1) med en fugtig klud – må aldrig nedsænkes i vand.

Der tages forbehold for ændringer uden forudgående varsel.

Apparatet bør efter endt levetid ikke kasseres sammen med husholdningsaffaldet. Bortskaffelse kan ske på et Braun Servicecenter eller egnede, lokale opsamlingssteder.



## Fejlfinding

| Problem  | Mulig årsag  |
|--|--|
| Apparatet virker ikke                                | Klemmer er ikke lukket sikkert<br>Låg/filter/saftbeholder er ikke monteret korrekt                   |
| Saft sprøjter ud af tuden, når drypstop er aktiveret | Drypstop kan kun opsamle lille mængde saft. Aktiver kun drypstop, når der drypper saft fra apparatet |

## Garanti

Braun yder 2 års garanti på dette produkt gældende fra købsdatoen. Inden for garantiperioden vil Braun for egen regning afhjælpe fabrikations- og materialefejl efter vort skøn gennem reparation eller ombytning af apparatet. Denne garanti gælder i alle lande, hvor Braun er repræsenteret.

Denne garanti dækker ikke skader opstået ved fejlbetjening, normalt slid eller fejl som har ringe effekt på værdien eller funktionsdygtigheden af apparatet. Garantien bortfalder ved reparationer udført af andre end de af Braun anviste reparatører og hvor originale Braun reservedele ikke er anvendt.

Ved service inden for garantiperioden afleveres eller indsendes hele apparatet sammen med købsbevis til et autoriseret Braun Service Center: [www.service.braun.com](http://www.service.braun.com).

Ring 7015 0013 for oplysning om nærmeste Braun Service Center.

# Norsk

Våre produkter er konstruert for å imøtekomme de høyeste standarder når det gjelder kvalitet, funksjonalitet og design. Vi håper at du blir fornøyd med ditt nye Braun-produkt.

## Vennligst les instruksjonene nøye og fullstendig før du tar apparatet i bruk.

### Advarsel

- Du må ikke ha hånden i påfyllingstrakten når apparatet er tilkoblet strømmenettet, spesielt når motoren er i gang. Bruk alltid stamperen til å fylle på ingredienser gjennom trakten.
- Berør ikke skjærebladene.
- Dette produktet er kun beregnet for normal husholdningsbruk og ikke til kommersiell bruk.
- Apparatet bør ikke brukes av barn eller personer med reduserte fysiske, sansemessige eller mentale evner, med mindre de har tilsyn av en person som er ansvarlig for deres sikkerhet. Generelt sett anbefaler vi at du oppbevarer apparatet utenfor barns rekkevidde. Barn må passeres på slik at de ikke leker med apparatet.
- Trekk alltid ut støpslet før du setter sammen eller tar de ulike delene fra hverandre, før rengjøring, når apparatet ikke er i bruk eller hvis det oppstår feil med apparatet.
- Sjekk alltid hele apparatet før bruk – spesielt filteret – for eventuelle skader (sprekker, mangler). Bruk ikke apparatet hvis ledningen eller andre deler på apparatet – spesielt filteret (6) – er skadet.
- Strømledningen må ikke komme i kontakt med varme deler, og du må heller ikke dra den over skarpe kanter eller bære apparatet etter strømledningen.
- Beskytt motordelen og strømledningen mot fuktighet. Motordelen og strømledningen må ikke brukes hvis de har vært nedsunket i vann.
- Brauns elektriske apparater følger gjeldende sikkerhetsstandarder. Reparasjoner eller bytte av strømledning må kun utføres av autorisert servicepersonale. Mangelfulle, ukvalifiserte reparasjoner kan utsette brukeren for stor fare.
- Spenning/wattforbruk: Se typeskiltet på undersiden av apparatet.

### Beskrivelse (se side 4)

- 1 Motordel
- 2 På/av-bryter
- 3 Klemmer
- 4 Fruktkjøttbeholder
- 5 Juiceoppsamler
- 6 Filter
- 7 Lokk
- 8 Påfyllingstrakt
- 9 Stamper

- 10a Juicetrakt med dryppstopp-funksjon (kun modell J700/J500)
- 10b Juicetrakt (kun modell J300)
- 11 Lokk til juicekanne
- 12 Skumseparator
- 13 Juicekanne
- 14 Ledningsoppbevaring
- 15 Rengjøringsbørste

Før første gangs bruk av apparatet bør du vaske de avtakbare juicepresserdelene (se «Demontering» og «Rengjøring»).

### Startlås / Sikkerhetssystem

Apparatet kan kun slås på når juiceoppsamleren (5) er innsatt og lokket er sikkert låst med klemmene (3). Hvis klemmene løsnes når motoren er i gang, vil motoren stoppe innen 3 sekunder.

### Montering

1. Sett juicetrakten (10a/10b) på juiceoppsamleren (fig. a). Press sidene på juicetrakten lett sammen med tommel og pekefinger på merkene.
2. Sett juiceoppsamleren (5) på motordelen (1) (fig. b).
3. Plassér filteret (6) på juiceoppsamleren og press ned til den klikker på plass på motorkoblingen (fig. b).
4. Skyv fruktkjøttbeholderen (4) inn på baksiden av motordelen til den sitter på plass. Sikre at den klikker på plass (fig. c).
5. Sett på lokket (7) (fig. c). Fest begge klemmene i tappene på lokket og skyv dem ned til du hører at de klikker på plass (fig. d).
6. Sørg for at juicekannen (13) er plassert under juicetrakten (10) (fig. e). Kapasitet: 1 250 ml

Juiceoppsamleren har en skumseparator (12) som hjelper til å gjøre juicen nesten fri for skum. Du kan ta av skumseparatoren hvis den ikke behøves.

### Slik presser du juice

- **Viktig:** Bruk kun godt modne frukter, ellers kan filteret (6) tettes igjen.
- Før bruk må du alltid vikle ut strømledningen fra ledningsoppbevaringen (14).
- Frukt/grønnsaker må vaskes hvis du ikke skreller dem før tillaging.
- Maks driftstid/mengde om gangen: 15 minutter/5 kg.  
La apparatet kjøle seg tilstrekkelig ned etterpå.

| Frukt- og grønnsakstyper  | Forberedelser   | Tilberedning |
|---|---|--------------|
| Harde frukter/<br>grønnsaker som f.eks. epler, pærer, gulrøtter, rødbeter | Fjern uspiselig skall<br>Tilbered frukt som har frøkjerner med kjernene | Posisjon II  |

|   |  |             |
|---|--|-------------|
| Bladgrønnsaker som f.eks. kålhode, spinat og urter  | Rull bladene tett sammen før tilberedning            | Posisjon II |
| Myke frukter/ grønnsaker som f.eks. sitrusfrukter, kiwi   | Fjern uspiselig skall                                | Posisjon I  |
| Druer   | Fjern stengelen                                      |             |
| Steinfrukter som f.eks. plommer, fersken  | Fjern steinene                                       |             |
| Meloner   | Skrell og del i biter som passer i påfyllingstrakten |             |
| Tomater, slangeagurk, bringebær   | Trenger ingen ytterligere forberedelse               |             |
| Bær   | Passer kun i blandede juicer                         | Posisjon I  |
| Rabarbra, frukter som inneholder stivelse (bananer, mango, papaya, avokado og fiken), svært harde og fiberrike frukter eller grønnsaker |  | Uegnet      |

- Legg frukt eller grønnsaker i påfyllingstrakten (8) (fig. e).
- Sett bryteren (2) i posisjon «I» eller «II»:
- Trykk lett ned med stamperen (9) (fig. f). Tilsett mer frukt eller grønnsaker mens motoren er i gang.
- Mengden juice som ekstraheres, avhenger av typen frukt og grønnsaker.
- Frukt- og grønnsaksjuicer inneholder verdifulle vitaminer og mineraler som raskt forringes når de kommer i kontakt med oksygen eller lys. Drikk juiceen fersk – rett etter tillaging.

## Tømming av fruktkjøttbeholderen og filteret

**Fruktkjøttbeholder (4):** Når fruktkjøttbeholderen er full, slår du av apparatet og tømmer beholderen.

**Filter (6):** Hvis juiceen plutselig blir mye tykkere, hvis større mengder av fruktkjøtt blir sittende mellom filteret og lokket og/eller hvis du kan høre at hastigheten på motoren reduseres, må du tømme og rengjøre filteret og juiceoppsamleren (se «Demontering»). Tøm fruktkjøttbeholderen og sett delene på plass igjen.

## Dryppstopp-funksjon

(kun modell J700/J500)

Når juicetrakten (10a) er skråstilt, fungerer den som er dryppstopper og samler opp dryppende juice: Slå av apparatet, vent i noen sekunder til juiceen kun drypper fra apparatet. Skyv deretter trakten (10a) til skråstilt posisjon (fig. g).

## Demontering

1. Slå av apparatet ved å dreie bryteren (2) i posisjon «0» og trekk ut støpslet (fig. h). Modell J700/J500: Sett juicetrakten (10a) i loddrett stilling slik at gjenværende juice kan renne av.
2. Fjern stamperen (9). Løsne klemmene for å åpne lokket (fig. h). Ta av lokket.
3. Hell fruktkjøttrestene fra juiceoppsamleren i fruktkjøttbeholderen.
4. Ta av juiceoppsamleren (5) sammen med filteret (6). Ta filteret ut av juiceoppsamleren (fig. i).
5. Trekk ut fruktkjøttbeholderen (4) (fig. i).
6. Fjern juicetrakten (10a/10b) ved å klemme på begge sidene av den med tommel og pekefinger på merkene (fig. j).

## Rengjøring

- Ta alltid ut støpslet fra kontakten før rengjøring!
- Demonter apparatet som beskrevet i «Demontering».
- **Viktig:** Før vask i oppvaskmaskin bør filteret og de andre delene grovvaskes med børste og varmt vann for å fjerne fruktkjøttet.
- Alle avtakbare deler i tillegg til juicekannen med lokk og skumseparator kan vaskes i oppvaskmaskin eller ved hjelp av varmt vann og oppvaskmiddel (uten skuremidler/syreholdige stoffer). Plastdelene kan misfarges ved tilberedning av matvarer med høyt pigmentinnhold (f.eks. gulrøtter): Bruk vegetabilisk olje til å forhåndsrengjøre delene før vask i oppvaskmaskin.
- Delene må ikke plasseres i spenn i oppvaskmaskinen for å unngå at de blir deformerte.
- Rengjør motordelen (1) med en fuktig klut – den må aldri nedsenkes i vann.

Kan endres uten varsel.

Vennligst ikke kast dette produktet i husholdningsavfallet når det er utslitt. Produktet kan leveres til et Braun servicesenter eller på en kommunal miljøstasjon for spesialavfall.



## Problemløsning

| Problem  | Mulig årsak  |
|--|--|
| Apparatet virker ikke                                    | Klemmene er ikke skikkelig lukket<br>Lokk/filter/juiceoppsamler er ikke riktig sammensatt                      |
| Juice spruter ut av trakten når dryppstoppen er aktivert | Dryppstoppen kan kun samle små mengder med juice. Aktiver kun dryppstoppen når det drypper juice fra apparatet |

## Garanti

Vi gir 2 års garanti på produktet gjeldende fra kjøpsdato.

I garantitiden vil vi gratis rette eventuelle fabrikkasjons- eller materialfeil, enten ved reparasjon eller om vi finner det hensiktsmessig å bytte hele produktet.

Denne garanti er gyldig i alle land der Braun eller Brauns distributør selger produktet.

Denne garanti dekker ikke: skader på grunn av feil bruk, normal slitasje eller skader som har ubetydelig effekt på produktets verdi og virkemåte. Garantien bortfaller dersom reparasjoner utføres av ikke autorisert person eller hvis andre enn originale Braun reservedeler benyttes.

For service i garantitiden skal hele produktet leveres eller sendes sammen med kopi av kjøpskvittering til nærmeste autoriserte Braun Serviceverksted: [www.service.braun.com](http://www.service.braun.com).

Ring 22 63 00 93 for å bli henvist til nærmeste autoriserte Braun Serviceverksted.

## NB

For varer kjøpt i Norge har kunden garanti i henhold til NEL's Leveringsbetingelser.

## Svenska

Våra produkter är utformade för att uppfylla de högsta standarder vad gäller kvalitet, funktion och design. Vi hoppas att du kommer att ha mycket nytta av din nya apparat från Braun.

**Läs bruksanvisningen noggrant och i sin helhet innan du använder apparaten.**

## Varning

- Stick ej ned fingrarna i påfyllningsröret när apparaten är ansluten till ström, särskilt inte om motorn är på. Använd pådrivaren för att föra frukt/grönsaker genom röret.
- Vidrör inte rivbladen.
- Den här produkten är lämplig endast för normal hushållsanvändning och är ej avsedd för kommersiell användning.
- Apparaten är inte avsedd att användas av barn eller personer med nedsatt fysisk, sensorisk eller mental förmåga om användningen inte övervakas av en person som är ansvarig för deras säkerhet. Vi rekommenderar att apparaten förvaras utom räckhåll för barn. Barn ska övervakas för att garantera att de inte leker med apparaten.
- Dra alltid ut kontakten till apparaten innan den monteras/tas isär, innan rengöring, när den inte ska användas eller om ett fel uppstår.
- Kontrollera alltid hela apparaten innan användning, särskilt filtret (sprickor och skavanker). Använd inte om sladden eller någon del av apparaten – särskilt filtret (6) – är skadad/skadat.
- Låt inte sladden komma i kontakt med heta delar, dra den inte över vassa kanter och bär inte apparaten i sladden.
- Skydda motordelarna och sladden mot fuktighet. Motordelen och nåtdelen får inte användas om de har sänkts ned i vatten.
- Brauns elektriska apparater uppfyller tillämpliga säkerhetsnormer. Reparationer eller byte av nätsladd får endast utföras av auktoriserad fackman. Felaktiga och icke fackmannamässigt utförda reparationsarbeten kan innebära avsevärd risk för personskador för användaren.
- Spänning/effekt: Se märkplatta under apparaten.

## Beskrivning (se sid. 4)

- 1 Motordel
- 2 På-/avknapp
- 3 Spännen
- 4 Behållare för fruktkött
- 5 Juiceuppsamlare
- 6 Filter
- 7 Lock
- 8 Påfyllningsrör
- 9 Pådrivare
- 10a Juicepip med droppskyddsfunktion (endast modell J700/J500)

- 10b Juicepip (endast modell J300)
- 11 Lock juicekanna
- 12 Skumseparator
- 13 Juicekanna
- 14 Sladdutrymme
- 15 Rengöringsborste

Innan apparaten används för första gången bör de delar av juicepressen som kan tas isär diskas (se «Isärplockning» och «Rengöring»).

## Startlås / Säkerhetssystem

Apparaten kan endast startas när juiceuppsamlaren (5) sitter på plats och locket sitter säkert med avsedda spännen (3). Om dessa spännen frigörs när motorn är på stannar motorn inom 3 sekunder.

## Montering

1. Montera juicepipen (10a/10b) på juiceuppsamlaren (bild a). Tryck försiktigt samman juicepipens sidor med tummen och pek fingret på markeringarna.
2. Placera juiceuppsamlaren (5) på motordelen (1) (bild b).
3. Placera filtret (6) på juiceuppsamlaren och tryck ner det tills det låser sig på motorkopplingen (bild b).
4. Skjut behållaren för fruktköttet (4) till den bakre delen av motorenheten tills den ansluter. Se till att den knäpper fast (bild c).
5. Fäst locket (7) (bild c). Fäst båda spännena till locket och skjut dessa nedåt tills du hör dem knäppa fast (bild d).
6. Se till att juicebehållaren (13) placeras under juicepipen (10) (bild e). Kapacitet: 1 250 ml.

Juicebehållaren kommer med en skumseparator (12) för att hjälpa till att hålla juicen så gott som skumfri. Skumseparatorn kan avlägsnas om man inte behöver den.

## Pressa juice

- **Viktigt:** Använd endast mogen frukt, annars kan filtret (6) täppas igen.
- Ta alltid fram sladden helt från sladdförvaringen (14) innan användning.
- Frukt/grönsaker bör sköljas om de ska användas oskalade.
- Max. drifttid/mängd i taget: 15 minuter/5 kg. Låt apparaten svalna tillräckligt efteråt.

| Typ av frukt/grönsak   | Förberedelse                                | Bearbetning |
|--|---|-------------|
| Hårda frukter/grönsaker t.ex. äpplen, päron, morötter, betor | Avlägsna oätligt skal<br>Avlägsna kärnhuset | Position II |

|   |  |             |
|---|--|-------------|
| Bladiga grönsaker t.ex. kål, spenat och örter   | Rulla ihop bladen innan bearbetning                | Position II |
| Mjuka frukter/grönsaker t.ex. citrusfrukter, kiwi   | Avlägsna oätligt skal                              | Position I  |
| Vindruvor   | Avlägsna stjälken                                  |             |
| Stenfrukter t.ex. plommon, persika  | Avlägsna kärnan                                    |             |
| Meloner   | Skala och skär i bitar som passar påfyllningsröret |             |
| Tomat, gurka, hallon  | Ingen ytterligare förberedelse behövs              |             |
| Bär   | Endast lämpligt i blandjuicer                      | Position I  |
| Rabarber, frukter som innehåller stärkelse (banan, mango, papaya, avokado och fikon), väldigt hårda och fiberrika frukter eller grönsaker |  | Ej lämpligt |

- Placera frukt eller grönsaker i påfyllningsröret (8) (bild e).
- Sätt brytaren (2) i position «I» eller «II»:
- Tryck lätt på pådrivaren (9) (bild f). Tillsatt mer frukt eller grönsaker medan motorn är på.
- Mängden juice som extraheras beror på frukternas/grönsakernas karaktär.
- Frukt- och grönsaksjuicer innehåller värdefulla vitaminer och mineraler, som snabbt förstörs när de kommer i kontakt med syre eller ljus. Drick juicen medan den är fräsch – direkt när den har pressats.

## Tömma behållaren för fruktkött och filtret

**Behållare för fruktkött (4):** Stäng av apparaten när behållaren för fruktkött ser full ut, dra ut kontakten och töm behållaren.

**Filter (6):** Om juicen plötsligt blir mycket tjockare, om större mängder fruktkött fastnar mellan filter och lock och/eller om du hör att motorns hastighet går långsammare måste filtret och juicebehållaren tömmas och rengöras (se «Isärplockning»). Töm behållaren för fruktkött och sätt ihop apparaten igen.

## Droppskyddsfunktion

(endast modell J700/J500)

När juicepipen (10a) är i en vinklad position fungerar den som droppskydd och samlar den droppande juicen:

Stäng av apparaten, vänta ett par sekunder tills juicen endast droppar från apparaten. Skjut sedan pipen (10a) till en vinklad position (bild g).

## Isärtagning

1. Stäng av apparaten genom att vrida brytaren (2) till position «O» och dra ut kontakten (bild h).  
Modell J700/J500: Sätt juicepipen (10a) i en upprätt position så att all återstående juice kan rinna av.
2. Avlägsna pådrivaren (9). Lossa på spännen för att låsa upp locket (bild h). Avlägsna locket.
3. För resten av fruktköttet från juiceuppsamlaren till behållaren för fruktkött.
4. Avlägsna juiceuppsamlaren (5) tillsammans med filtret (6). Avlägsna filtret från juiceuppsamlaren (bild i).
5. Avlägsna behållaren för fruktkött (4) genom att dra i den (bild i).
6. Avlägsna juicepipen (10a/10b) genom att trycka ned båda sidor med tummen och pek fingret vid markeringarna (bild j).

## Rengöring

- Dra alltid ut kontakten ur vägguttaget först!
- Plocka isär apparaten som beskrivits i «Isärplockning».
- **Viktigt:** Rengör filtret och övriga delar med en borste i varmt vatten för att avlägsna fruktköttet innan du diskar det.
- Alla delar som kan tas isär, liksom juicebehållaren med lock och skumseparatorn kan diskas i maskin eller med varmt vatten och vanligt diskmedel (utan slipande/surgörande ämnen). Plastdelarna kan missfärgas om man bearbetar mat med högt pigmentinnehåll (t.ex. morötter): Använd en vegetabilisk olja för rengöring innan du sätter dem i diskmaskinen.
- Delarna bör inte placeras alltför nära varandra i diskmaskinen för att undvika missformning.
- Använd endast en fuktig trasa vid rengöring av motordelen (1). Sänk aldrig ned den i vatten.

Kan ändras utan föregående meddelande.

Av hänsyn till miljön ber vi dig att inte slänga den här apparaten i de vanliga hushålls-soporna när den är uttjänt. Du kan lämna in den uttjänta produkten hos ett Braun-servicecenter eller till en återvinningsstation.



## Garanti

Vi garanterar denna produkt för två år från och med inköpsdatum. Under garantitiden kommer vi utan kostnad, att avhjälpa alla brister i apparaten som är hänförliga till fel i material eller utförande, genom att antingen reparera eller byta ut hela apparaten efter eget gottfinnande.

Denna garanti gäller i alla länder där denna apparat levereras av Braun eller deras auktoriserade återförsäljare.

Garantin gäller ej: skada på grund av felaktig användning eller normalt slitage, liksom brister som har en försumbar inverkan på apparatens värde eller funktion. Garantin upphör att gälla om reparationer utförs av icke behörig person eller om Brauns originaldelar inte används.

För att erhålla service under garantitiden skall den kompletta apparaten lämnas in tillsammans med inköpskvittot, till ett auktoriserat Braun verkstad: [www.service.braun.com](http://www.service.braun.com).

Ring 020-21 33 21 för information om närmaste Braun verkstad.

## Felsökning

| Problem  | Möjlig orsak  |
|--|---|
| Apparaten fungerar inte  | Spännena sitter inte ordentligt<br>Lock/filter/juiceuppsamlaren har inte monterats korrekt                          |
| Juicen stänker ut ur pipen trots att droppskyddet är aktiverat | Droppskyddet kan endast samla upp små mängder juice. Aktivera endast droppskyddet när juicen droppar från apparaten |

# Suomi

Tuotteemme on suunniteltu täyttämään korkeimmat vaatimukset laadun, toimivuuden ja muotoilun osalta. Toivottavasti saat paljon iloa ja hyötyä uudesta Braun-laitteestasi.

## Lue käyttöohjeet huolellisesti läpi ennen laitteen käyttöönottoa.

### Varoitus

- Älä kosketa syöttösuppiloon, kun laite on verkkovirrassa ja erityisesti moottorin ollessa käynnissä. Syötä ruoka syöttösuppilon läpi käyttämällä syöttöpaininta.
- Älä koske teriin.
- Tuote soveltuu ainoastaan tavalliseen kotitalouskäyttöön, ei kaupalliseen käyttöön.
- Tätä laitetta ei ole tarkoitettu lasten eikä fyysisesti, sensorisesti tai henkisesti rajoittuneiden henkilöiden käyttöön, ellei heidän turvallisuudestaan vastaava henkilö valvo laitteen käyttöä. Suosittelemme ylipäänsä laitteen pitämistä poissa lasten ulottuvilta. Lapsia tulisi valvoa ja varmistaa, että he eivät leiki laitteella.
- Irrota laitteen pistoke pistorasiasta ennen laitteen kokoamista/purkamista ja puhdistamista, kun laite ei ole käytössä tai jos laitteessa on vika.
- Tarkista aina ennen käyttöä koko laite ja erityisesti suodatin, että siinä ei ole vaurioita (halkeamia, vikoja). Älä käytä laitetta, jos verkkojohto tai mikä tahansa osa – erityisesti suodatin (6) – on vahingoittunut.
- Älä anna verkkojohdon koskettaa kuumia osia äläkä vedä verkkojohtoa terävien reunojen yli tai kannan laitetta verkkojohdosta.
- Suojaa moottoriosaa ja verkkojohtoa kosteudelta. Moottoriosaa ja verkkojohtoa ei saa käyttää, mikäli ne on upotettu veteen.
- Braun-sähkölaitteet täyttävät niitä koskevien turvallisuussäädösten määräykset. Verkkojohto voidaan korjata tai vaihtaa ainoastaan valtuutetussa huoltoliikkeessä. Puutteellinen valtuuttamaton huoltotyö voi aiheuttaa vakavia vaaratilanteita käyttäjälle.
- Jännite/sähköteho: Katso laitteen pohjassa olevasta tyyppikilvestä.

### Laitteen osat (katso s. 4)

- 1 Moottoriosaa
- 2 Virtakytkin
- 3 Pidikkeet
- 4 Puristusjäteastia
- 5 Mehunkerääjä
- 6 Suodatin
- 7 Kansi
- 8 Syöttösuppilo
- 9 Syöttöpainin
- 10a Kaatonokka, jossa tippalukko (vain mallissa J700/J500)
- 10b Kaatonokka (vain mallissa J300)
- 11 Mehukannun kansi

- 12 Vaahdonerotin
- 13 Mehukannu
- 14 Johdon säilytys
- 15 Puhdistusharja

Pese laitteen irrotettavat osat ennen ensimmäistä käyttökertaa (katso kohdat «Laitteen purkaminen» ja «Puhdistus»).

## Käynnistyksen lukitus / turvatoiminto

Laitteen voi käynnistää vasta, kun mehunkerääjä (5) on paikallaan ja kansi on lukittu varmasti pidikkeillä (3). Jos pidikkeet vapautetaan moottorin ollessa käynnissä, moottori sammuu 3 sekunnin kuluessa.

## Kokoaminen

1. Asenna kaatonokka (10a/10b) mehunkerääjään (kuva a). Paina kaatonokan sivuja varovasti yhteen peukalolla ja etusormella merkintöjen kohdalta.
2. Aseta mehunkerääjä (5) moottoriosaan (1) (kuva b).
3. Napsauta suodatin (6) mehunkerääjään (kuva b) ja paina sitä alaspäin kunnes se lukittuu moottoriiliittimeen.
4. Työnnä puristusjäteastia (4) paikalleen moottoriyksikön takaosaan. Varmista, että se napsahtaa paikalleen (kuva c).
5. Aseta kansi (7) paikalleen (kuva c). Kiinnitä molemmat pidikkeet kannen kahvoihin ja paina napakasti alas, kunnes kuulet niiden napsahtavan paikalleen (kuva d).
6. Varmista, että mehukannu (13) on asetettu kaatonokan (10) alapuolelle (kuva e). Tilavuus: 1250 ml.

Mehukannussa on vaahdonerotin (12), joka erottelee vaahdon mehusta melkein kokonaan. Vaahdonerottimen voi poistaa tarvittaessa.

## Mehun puristaminen

- **Tärkeää:** Käytä ainoastaan kypsiä hedelmiä, jotta suodatin (6) ei tukkeudu.
- Kierrä virtajohto kokonaan esille johdon säilytystilasta (14) ennen käyttöä.
- Hedelmät ja vihannekset tulee pestä, jos ne käytetään kuorineen.
- Enimmäiskäyttöaika tai -määrä kerrallaan: 15 minuuttia / 5 kg. Anna laitteen jäähtyä riittävästi käytön jälkeen.

| Hedelmä-/kasvityyppi  | Esivalmistelu  | Mehustus  |
|---|--|-----------|
| Kovat hedelmät/kasvikset, esim. omenat, päärynät, porkkanat, juurikkaat | Poista syömäkelvoton kuori Siemenkotaa ei tarvitse poistaa | Asento II |

|  |  |               |
|--|--|---------------|
| Lehtivihannekset, esim. kaali, pinaatti ja yrtit   | Kääri lehdet tiiviisti yhteen ennen mehustusta     | Asento II     |
| Pehmeät hedelmät/kasvikset, esim. sitruhedelmät, kiivit  | Poista syömäkelvoton kuori                         | Asento I      |
| Viinirypäleet  | Poista paksuimmat varret                           |               |
| Kivelliset hedelmät, esim. luumut, persikat  | Poista kivet                                       |               |
| Melonit  | Kuori ja leikkaa syötösuppiloon sopiviksi paloiksi |               |
| Tomaatit, kurkut, vadelmat   | Esivalmistelua ei tarvita                          |               |
| Marjat   | Soveltuvat vain sekamehuihin                       | Asento I      |
| Raparperi, tärkkelystä sisältävät hedelmät (banaanit, mangot, papaijat, avokadot ja viikunat), erittäin kovat ja kuituiset hedelmät ja kasvikset |  | Eivät sovellu |

- Laita hedelmät tai vihannekset syötösuppiloon (8) (kuva e).
- Käännä virtakytkin (2) asentoon «I» tai «II».
- Paina syöttöpaininta (9) kevyesti (kuva f). Lisää hedelmiä tai vihanneksia moottorin ollessa käynnissä.
- Saamasi mehun määrä riippuu käytetyistä hedelmistä ja kasviksista.
- Hedelmä- ja vihannesmehut sisältävät arvokkaita vitamiineja ja kivennäisaineita, jotka pilaantuvat nopeasti päästessään kosketuksiin hapen tai valon kanssa. Juo mehu tuoreena heti puristamisen jälkeen.

## Puristusjäteastian ja suodattimen tyhjentäminen

**Puristusjäteastia (4):** Sammuta laite, irrota pistoke pistorasiasta ja tyhjennä puristusjäteastia heti, kun se näyttää täydeltä.

**Suodatin (6):** Jos mehu on yhtäkkiä paljon paksumpaa, suodattimen ja kannen väliin jää jumiin paljon hedelmälihaa ja/tai kuulet moottorinopeuden hidastuvan, suodatin ja mehunkerääjä tulee tyhjentää ja puhdistaa (katso «Laitteen purkaminen»). Tyhjennä puristusjäteastia ja kokoa laite uudestaan.

## Tippalukko (vain mallissa J700/J500)

Kun kaatonokka (10a) on kaltevassa asennossa, se toimii tippalukkona keräten tippuvan mehun: Sammuta laite ja odota muutaman sekunti, kunnes laitteesta tulee mehua enää tippoittain. Paina sen

jälkeen kaatonokka (10a) kaltevaan asentoon (kuva g).

## Laitteen purkaminen:

1. Sammuta laite kääntämällä virtakytkin (2) asentoon «O» ja irrota pistoke pistorasiasta (kuva h). Malli J700/J500: Aseta kaatonokka (10a) yläasentoon, jolloin jäljellä oleva mehu valuu pois.
2. Poista syöttöpainin (9). Avaa kansi vapauttamalla pidikkeet (kuva h). Irrota kansi.
3. Valuta hedelmälihajäämät mehunkerääjästä puristusjäteastiaan.
4. Irrota mehunkerääjä (5) ja suodatin (6). Ota suodatin ulos mehunkerääjästä (kuva i).
5. Irrota puristusjäteastia (4) vetämällä (kuva i).
6. Irrota kaatonokka (10a/10b) painamalla molemmilta puolilta peukalolla ja etusormella merkintöjen kohdalta (kuva j).

## Puhdistus

- Irrota aina ensin pistoke pistorasiasta!
- Pura laite kohdassa «Laitteen purkaminen» kuvatulla tavalla.
- **Tärkeää:** Poista ensin hedelmäliha suodattimesta ja muista osista harjalla ja lämpimällä vedellä ennen varsinaista pesua astianpesukoneessa.
- Kaikki irrotettavat osat, mehukannun kansineen ja vaahdonerottimen voi pestä astianpesukoneessa tai käyttämällä lämmintä vettä ja tavallista astianpesuainetta (jossa ei ole hankaavia tai happamia aineita). Muoviosat voivat värjäytyä runsaasti pigmenttiä sisältävien ruokien (esim. porkkanoiden) käsittelystä: Espiese osat kasviöljyllä ennen varsinaista pesua astianpesukoneessa.
- Osat eivät saa olla astianpesukoneessa ahtaassa tilassa, jotta ne eivät väänny.
- Puhdistamattomina (1) ainoastaan kostealla liinalla pyyhkimällä. Älä koskaan upota sitä veteen.

Tiedot voivat muuttua ilman ennakoilmoitusta.

Kun laite on tullut elinkaarensa päähän, älä hävitä sitä kotitalousjätteiden mukana. Hävitä tuote viemällä se Braun-huoltoliikkeeseen tai asianmukaiseen keräyspisteeseen.



## Vianetsintä

| Ongelma  | Mahdollinen syy   |
|--|---|
| Laite ei toimi   | Pidikkeitä ei ole lukittu. Kansi/suodatinta/mehunkerääjää ei ole asennettu oikein                                 |
| Kaatonokasta roiskuu mehua, vaikka tippalukko on aktivoitu | Tippalukko pystyy keräämään vain pienen mehumäärän. Aktiivoi tippalukko vain silloin, kun laitteesta tippuu mehua |



## Takuu

Tälle tuotteelle myönnämme 2 vuoden takuun ostopäivästä lukien Suomessa voimassa olevien alan takuehtojen TE90 mukaan. Takuuajana korvataan velloituksetta kaikki viat, jotka aiheutuvat materiaaliasta tai valmistusvirheestä. Korvaus tapahtuu harkintamme mukaan korjaamalla, vaihtamalla viallinen osa tai vaihtamalla koko laite uuteen. Takuu on voimassa kaikkialla maailmassa sillä edellytyksellä, että laitetta myydään ko. maassa Braunin tai virallisen maahantuojaan toimesta.

Takuun piiriin eivät kuulu seuraavat viat: viat, jotka johtuvat virheellisestä käytöstä, normaalista kulumisesta tai viat, jolla on vähäinen merkitys laitteen arvoon tai toimintaan. Takuun voimassaolo lakkaa, jos laitetta korjataan muualla kuin valtuutetussa Braun-huoltoliikkeessä tai jos laitteessa käytetään muita kuin alkuperäisiä varaosia.

Yksilöity ostokuitti riittää takuun voimassaolon osoittamiseksi: [www.service.braun.com](http://www.service.braun.com).

Lisätietoa takuuseen liittyvistä asioista saa asiakaspalvelukeskuksestamme numerosta 020-377 877.

## Polski

Wyroby firmy Braun spełniają najwyższe wymagania dotyczące jakości, wzornictwa oraz funkcjonalności. Gratulujemy zakupu i życzymy zadowolenia z użytkowania naszego produktu.

### Przed użyciem urządzenia zapoznaj się dokładnie z poniższymi instrukcjami:

#### Uwaga

- Nie sięgaj do tuby napędzającej, kiedy urządzenie jest podłączone do prądu, w szczególności gdy jego silniczek pracuje. Zawsze używaj popychacza, by zaaplikować żywność do tuby.
- Nie dotykaj ostrzy, które służą do rozdrabniania żywności.
- Urządzenie jest przeznaczone wyłącznie do użytku domowego, nie należy używać go do celów komercyjnych.
- Urządzenie nie powinno być używane przez dzieci, osoby o ograniczonej poczytalności umysłowej czy też manualnej, chyba że robią to pod okiem osoby czuwającej nad ich bezpieczeństwem. Upewnij się też czy dzieci nie traktują urządzenia jako zabawki.
- Zawsze odłączaj urządzenie od prądu przed jego montażem/demontażem, a także przed czyszczeniem lub gdy w sprzęcie wykryjesz jakieś usterki.
- Przed użyciem, zawsze sprawdź dokładnie całe urządzenie (zwłaszcza filtr) czy nie jest uszkodzone (pęknięcia, inne wady). Nie używaj urządzenia kiedy przewód lub inna jego część zwłaszcza filtr (6) jest uszkodzona.
- Nie stosuj przewodu zasilającego, gdy jest przegrzany i nie przeciągaj nim po ostrych krawędziach. Nigdy nie podnoś urządzenia chwytając za przewód zasilający.
- Chroni silniczek i przewód zasilający przed wilgocią. Po zanurzeniu tych części w wodzie nie mogą być używane.
- Urządzenia elektryczne Braun spełniają wymogi odpowiednich norm bezpieczeństwa. Naprawy mogą być wykonywane tylko przez autoryzowany serwis. Niefachowe naprawy mogą spowodować zagrożenie dla użytkownika.
- Napięcie/moc: Zobacz na naklejce pod spodem urządzenia.

### Opis urządzenia (zobacz str.4)

- 1 Silniczek
- 2 Włącznik/ Wyłącznik
- 3 Zaciski
- 4 Pojemnik na miąższ
- 5 Zbiornik sokowirówki
- 6 Filtr
- 7 Pokrywa
- 8 Tuba napędzająca
- 9 Popychacz

10a Dzióbek do przelewania soku z funkcją anty-kapania (tylko model J700/J500)

10b Dzióbek do przelewania soku (tylko model J300)

11 Pokrywa do dzbanka na sok

12 Separator piany

13 Dzban na sok

14 Przewód akumulatora

15 Szczotka czyszcząca

Przed pierwszym użyciem umyj zdejmowane części sokowirówki (zobacz «Demontaż» i «Czyszczenie»).

## Komora uruchamiająca / System bezpieczeństwa

Urządzenie może być włączone jedynie, gdy zbiornik sokowirówki (5) oraz przykrywa są stabilnie umocowane za pomocą zacisków (3). Gdy zaciski zostaną uwolnione, w czasie pracy silniczka, zatrzyma się on w ciągu 3 sekund.

## Montaż

1. Zmontuj dzióbek do przelewania soku (10a/10b) ze zbiornikiem sokowirówki (obrazek a). Delikatnie dociśnij boki dzióbka do przelewania soku z obu stron za pomocą kciuka i palca wskazującego na oznaczonych polach.
2. Umieść zbiornik sokowirówki (5) w silniczku urządzenia (1) (obrazek b).
3. Umieść filtr (6) w zbiorniku soku i dociśnij do dołu, tak aby zaskoczyło sprzęgło silniczka.
4. Wsuń pojemnik na miąższ (4) do tylnej części silniczka, dopóki nie zaskoczy. Upewnij się, że połączenie nastąpiło we właściwym miejscu (obrazek c).
5. Dołącz pokrywę (7) (obrazek c). Połącz oba zaciski do uchwytów pokrywy i naciskaj mocno, dopóki nie usłyszysz, że zostały one umieszczone właściwie (obrazek d).
6. Upewnij się, że dzban na sok (13) jest umiejscowiony pod dzióbkiem do przelewania soku (10) (obrazek e). Pojemność: 1250 ml.

Zbiornik soku w połączeniu z separatorem piany (12) pozwala na przyrządzenie klarownego soku, prawie zupełnie bez osadu. Jeżeli nie chcesz osiągnąć takiego efektu, usuń separator piany.

## Wyciskanie soku

- **Ważne:** Używaj tylko dojrzałych owoców, inaczej filtr (6) może zostać zatkany.
- Przed użyciem, zawsze rozwiń przewód zasilający znajdujący się w schowku (14).
- Owoce/ warzywa muszą być dobrze umyte, jeżeli mają być przetwarzane bez obierania.
- Maksymalny czas działania/ ilość: 15 min/ 5 kg. Po użytkowaniu urządzenia pozostaw je wyłączone na jakiś czas.

| Rodzaj owoców/ warzyw  | Przygotowanie   | Przetwarzanie |
|--|---|---------------|
| Twarde owoce/ warzywa, np. jabłka, gruszki, marchewka, buraki  | Usuń niejadalne skórki. Przetwórz nasiona owoców wraz z ich rdzeniami | Pozycja II    |
| Liście warzyw np. kapusty, szpinak lub zioła   | Zwiń ciasno liście razem przed przetworzeniem                         | Pozycja II    |
| Miękkie owoce/ warzywa np. cytrusy, kiwi   | Usuń niejadalne skórki  | Pozycja I     |
| Winogrona  | Odetnij główną gałąź  |               |
| Owoce z pestkami, np. śliwki, brzoskwinie  | Usuń pestki   |               |
| Melony   | Obierz ze skóry i potnij w części i umieść w tubie napęniającej       |               |
| Pomidory, ogórki, maliny   | Nie wymagają żadnych wcześniejszych przygotowań                       |               |
| Jagody   | Mogą być wykorzystane jedynie w mieszanych sokach                     | Pozycja I     |
| Rabarbar, owoce zawierające skrobię (banany, mango, papaja, awokado i figi), bardzo twarde i włókniste owoce lub warzywa |   | Nie           |

- Umieść owoce bądź warzywa w tubie napęniającej (8) (obrazek e).
- Przekręć włącznik (2) na pozycję «I» lub «II»:
- Dociśnij delikatnie za pomocą popychacza (9) (obrazek f). Dodaj więcej owoców lub warzyw, w czasie pracy silniczka.
- Ilość soku jaki otrzymasz zależy od właściwości owoców lub warzyw, których użyjesz.
- Soki z owoców i warzywa zawierają wartościowe witaminy i minerały, które szybko zanikają gdy są one narażone na działanie tlenu bądź światła. Pij zatem świeży sok zaraz po jego przygotowaniu.

## Opróżnianie pojemnika na miąższ i filtra

**Pojemnik na miąższ (4):** Kiedy tylko pojemnik na miąższ wygląda na pełny wyłącz urządzenie, odłącz je od prądu i opróżnij pojemnik.

**Filtr (6):** Filtr należy oczyścić, gdy sok staje się coraz gęstszy, gdy duże ilości miąższu osadzają się pomiędzy filtrem a pokrywą lub jeśli słyszysz, że

silniczek urządzenia zwalnia obroty. W tym celu należy opróżnić zbiornik sokowirówki i umyć go (zobacz «Demontaż»). Opróżnij pojemnik na miąższ i złóż urządzenie ponownie.

## Funkcja blokady kapania

(tylko model J700/J500)

Kiedy dzióbek do soku (10a) jest ustawiony w przechylonej pozycji, przeciwdziała on wówczas kapaniu , jednocześnie zbierając krople soku : Wyłącz urządzenie, poczekaj kilka sekund dopóki krople soku nie przestaną kapać z urządzenia. Wtedy naciskając dzióbek (10a) ustaw go w tylnej pozycji (obrazek g).

## Demontaż

1. Wyłącz urządzenie przekręcając włącznik (2) do pozycji «O» i odłącz od prądu (obrazek h). Ustaw dzióbek do soku (10a) we właściwej pozycji, by pozostałości soku mogły dokładnie się odsączyć.
2. Usuń popychacz (9). Uwolnij zaciski, odblokuj pokrywę (obrazek h), a następnie usuń ją.
3. Przesuń resztki miąższu ze zbiornika do pojemnika na miąższ.
4. Usuń zbiornik sokowirówki (5) razem z filtrem (6). Zdejmij filtr ze zbiornika (rysunek i).
5. Wyciągnij pojemnik na miąższ (4).
6. Delikatnie usuń dzióbek do przelewania soku (10a/10b) naciskając go z obu stron za pomocą kciuka i palca wskazującego na oznaczonych polach (obrazek j).

## Czyszczenie

- Najpierw zawsze usuń wtyczkę z gniazdka!
- Dementuj urządzenie zgodnie z opisem zawartym w «Demontażu».
- Ważne: Przed myciem najpierw wyczyść filtr i inne części pod ciepłą wodą za pomocą szczotki, aby usunąć osadzonego miąższ.
- Wszystkie zdejmowane części oraz dzban na sok z pokrywą i separatorem piany mogą być myte w zmywarce, albo pod ciepłą bieżącą wodą. Można również do czyszczenia stosować detergenty do mycia (nie zawierające jednak ściernych i kwaśnych substancji). Plastikowe części mogą zostać zafarbowane podczas przetwarzania żywności z wysoką zawartością pigmentu (np. marchewki). Dlatego przed myciem w zmywarce zaleca się wyczyścić plastikowe części olejem roślinnym.
- Poszczególne części urządzenia nie mogą być zbyt ciasno ułożone w zmywarce, aby nie dopuścić do ich deformacji.
- Czyść silniczek (1) za pomocą wilgotnej ściereczki – nigdy nie zanurzaj go bezpośrednio w wodzie.

Zastrzega się prawo do dokonywania zmian.

Ten symbol oznacza, że zużytego sprzętu nie można wyrzucać łącznie z odpadami socjalnymi. Zużyty produkt należy zostawić w jednym z punktów zbiórki zużytego sprzętu elektrycznego i elektronicznego. Odpowiednie przetworzenie zużytego sprzętu zapobiega potencjalnym negatywnym wpływom na środowisko lub zdrowie ludzi, wynikającym z obecności składników niebezpiecznych w sprzęcie.



## Rozwiązywanie problemów

| Problem   | Możliwe przyczyny   |
|---|---|
| Urządzenie nie działa                                   | Zaciski nie są dokładnie zamknięte<br>Pokrywa/filtr/zbiornik sokowirówki nie są właściwie złożone                                 |
| Blokada kapania podczas przelewania soku jest wyłączona | Blokada kapania może zbierać jedynie małe ilości soku. Aktywacja blokady może nastąpić tylko, gdy krople soku kapią z urządzenia. |

## Warunki gwarancji

1. Procter & Gamble International Operations SA z siedzibą w Route de St-Georges 47, 1213 Petit Lancy 1 w Szwajcarii, gwarantuje sprawne działanie sprzętu w okresie 24 miesięcy od daty jego wydania Kupującemu. Ujawnione w tym okresie wady będą usuwane bezpłatnie, przez autoryzowany punkt serwisowy, w terminie 14 dni od daty dostarczenia sprzętu do autoryzowanego punktu serwisowego.
2. Kupujący może wysłać sprzęt do naprawy do najbliższej znajdującego się autoryzowanego punktu serwisowego lub skorzystać z pośrednictwa sklepu, w którym dokonał zakupu sprzętu. W takim wypadku termin naprawy ulegnie wydłużeniu o czas niezbędny do dostarczenia i odbioru sprzętu.
3. Kupujący powinien dostarczyć sprzęt w opakowaniu należycie zabezpieczonym przed uszkodzeniem. Uszkodzenia spowodowane niedostatecznym zabezpieczeniem sprzętu nie podlegają naprawom gwarancyjnym. Naprawom gwarancyjnym nie podlegają także inne uszkodzenia powstałe w następstwie okoliczności, za które Gwarant nie ponosi odpowiedzialności, w szczególności zawinione przez Pocztę Polską lub firmy kurierskie.
4. Niniejsza gwarancja jest ważna jedynie z dokumentem zakupu i obowiązuje wyłącznie na terytorium Rzeczypospolitej Polskiej.

5. Okres gwarancji przedłuża się o czas od zgłoszenia wady lub uszkodzenia do naprawy sprzętu i zwrotnego postawienia go do dyspozycji Kupującego.
6. Naprawa gwarancyjna nie obejmuje czynności przewidzianych w instrukcji, do wykonania, których Kupujący zobowiązany jest we własnym zakresie i na własny koszt.
7. Ewentualne oczyszczenie sprzętu dokonywane jest na koszt Kupującego według cennika danego autoryzowanego punktu serwisowego i nie będzie traktowane jako naprawa gwarancyjna, chyba, że oczyszczenie jest niezbędne do usunięcia wady w ramach świadczeń objętych niniejszą gwarancją i nie stanowi czynności, o których mowa w p. 6.
8. Gwarancją nie są objęte:
  - a) mechaniczne uszkodzenia sprzętu spowodowane w czasie jego użytkowania lub w czasie dostarczania sprzętu do naprawy;
  - b) uszkodzenia i wady wynikłe na skutek:
    - używania sprzętu do celów innych niż osobisty użytek;
    - niewłaściwego lub niezgodnego z instrukcją użytkowania, konserwacji, przechowywania lub instalacji;
    - używania niewłaściwych materiałów eksploatacyjnych;
    - napraw dokonywanych przez nieuprawnione osoby; stwierdzenie faktu takiej naprawy lub samowolnego otwarcia plomb lub innych zabezpieczeń sprzętu powoduje utratę gwarancji;
    - przeróbek, zmian konstrukcyjnych lub używania do napraw nieoryginalnych części zamiennych;
  - c) części szklane, żarówki, oświetlenia;
  - d) ostrza i folie do golarek oraz materiały eksploatacyjne.
9. Bez nazwy, modelu sprzętu i daty jego zakupu potwierdzonej pieczęcią i podpisem sprzedawcy albo paragonu lub faktury zakupu z nazwą i modelem sprzętu, karta gwarancyjna jest nieważna.
10. Niniejsza gwarancja na sprzedany towar konsumpcyjny nie wyłącza, nie ogranicza ani nie zawiesza uprawnień Kupującego wynikających z niezgodności towaru z umową.

## Český

Naše výrobky jsou vyrobeny tak, aby splňovaly nejvyšší nároky na kvalitu, funkčnost a design. Doufáme, že budete s novým přístrojem Braun spokojeni.

**Přečtěte si, prosím, pozorně celý návod k obsluze předtím, než začnete přístroj používat.**

### Upozornění

- Nikdy nesahejte do otvoru plnicí šachty, pokud je přístroj zapojen do elektrické sítě, zvláště je-li motor v chodu. Při vkládání ovoce do šachty na plnění vždy používejte pěchovačko.
- Nedotýkejte se ostrých nožů.
- Tento přístroj je vhodný pouze na zpracování běžných množství v domácnosti a není určen pro komerční použití.
- Tento přístroj není určen pro používání dětmi nebo osobami se sníženými fyzickými, sensorickými či duševními schopnostmi, pokud nejsou pod dohledem osoby, která je zodpovědná za jejich bezpečnost. Doporučujeme uchovávat přístroj mimo dosah dětí. Dbejte na to, aby děti přístroj nepoužívaly na hrani.
- Přístroj vždy odpojte od elektrické sítě předtím, než začnete přístroj sestavovat, rozebírat, čistit nebo pokud ho nepoužíváte nebo objeví-li se závada.
- Před použitím vždy celý přístroj zkontrolujte, zda není poškozený, zejména sítko (praskliny, defekty). Přístroj nepoužívejte, pokud je poškozený síťový kabel nebo jakákoliv část přístroje – zvláště sítko (6).
- Síťový kabel nesmí přijít do kontaktu s horkými předměty, netahejte jej přes ostré okraje, ani ho nepoužívejte k přemísťování přístroje.
- Motorovou jednotku a síťový kabel chraňte před vlhkostí. Motorová jednotka a síťový přívod se nesmí používat poté, co byly ponořeny do vody.
- Elektrické přístroje Braun splňují platné bezpečnostní normy. Opravy nebo výměnu síťového kabelu musí být provedeny pouze zaměstnanci autorizovaného servisu. Vadné, neodborně provedené opravy představují značné nebezpečí pro uživatele.
- Napětí / výkon: viz údaje na typovém štítku na spodní straně přístroje.

### Popis (viz str. 4)

- 1 Motorová jednotka
- 2 Spínač zapnutí / vypnutí
- 3 Úchytky víka
- 4 Nádržka na dužinu
- 5 Sběrná nádržka odšťavovače
- 6 Sítko
- 7 Víko
- 8 Plnicí otvor

- 9 Pěchovátko
- 10a Výtoková hubička na šťávu se systémem proti odkapávání (pouze model J700 / J500)
- 10b Výtoková hubička na šťávu (pouze model J300)
- 11 Víčko nádoby na šťávu
- 12 Separátor pěny
- 13 Nádobka na šťávu
- 14 Prostor pro uložení síťového kabelu
- 15 Kartáček na čištění

Před prvním použitím umyjte snímatelné části odšťavovače (viz «Rozebrání přístroje» a «Čištění»).

## Blokace spuštění / Bezpečnostní systém

Přístroj lze zapnout pouze tehdy, pokud byla vložena sběrná nádržka (5) a pomocí úchytek (3) je správně zajištěno víko. Pokud se při běžícím motoru uvolní úchytky víka, motor se do 3 sekund zastaví.

## Sestavení přístroje

1. Výtokovou hubičku na šťávu (10a / 10b) nasadíte na sběrnou nádržku odšťavovače (obr. a). Strany výtokové hubičky na šťávu k sobě na vyznačených místech lehce stlačte palcem a ukazováčkem.
2. Sběrnou nádržku odšťavovače (5) nasadíte na motorovou jednotku (1) (obr. b).
3. Sítko (6) nasadíte na sběrnou nádržku odšťavovače (obr. b) a zatlačte na něj směrem dolů, až zacvakne do motorové jednotky.
4. Nádobku na dužinu (4) zasuňte do zadní části motorové jednotky, až zacvakne. Přesvědčte se, že je pevně na svém místě (obr. c).
5. Připevněte víko (7) (obr. c). Obě úchytky připevněte k určeným místům na víku a stlačte je dolů, dokud neuslyšíte, že zacvaknou do správné polohy (obr. d).
6. Přesvědčte se, že se nádobka na šťávu (13) nachází pod výtokovou hubičkou (10) (obr. e). Objem: 1 250 ml

Sběrná nádobka na šťávu obsahuje separátor pěny (12), který zajišťuje, že je šťáva téměř čirá. Pokud není požadována čirá šťáva, separátor pěny jednoduše vyjměte.

## Odstřed'ování šťávy

- **Upozornění:** Zpracovávejte pouze zralé ovoce, jinak může dojít k ucpání sítka (6).
- Před použitím přístroje vždy odmotejte celý síťový kabel (14) z prostoru pro uložení kabelu.
- Ovoce / zelenina musí být vždy umyté, pokud se mají zpracovávat neolupané.
- Maximální provozní doba / množství při každém použití: 15 minut / 5 kg. Přístroj nechte po použití dostatečně vychladnout.

| Druh ovoce/ zeleniny   | Příprava  | Zpracování  |
|--|---|-------------|
| Tvrdé ovoce/ zelenina, např. jablka, hrušky, mrkev, červená řepa   | Odstraňte nepoživatelné slupky. Jádrové ovoce odstřed'ovat včetně jádřinců. | Poloha II   |
| Listová zelenina, např. zelí, špenát nebo bylinky  | Před zpracováním pevně srolujte listy.                                      | Poloha II   |
| Měkké ovoce/ zelenina, např. citrusové ovoce, kiwi   | Odstraňte nepoživatelné slupky  | Poloha I    |
| Hroznové víno  | Odstříhňte hlavní stopku.   |             |
| Peckovité ovoce, např. švestky, broskve  | Odpeckujte  |             |
| Melouny  | Oloupejte a nakrájejte na kousky, které se vejdu do otvoru plnicí šachty.   |             |
| Rajčata, okurky, maliny  | Další příprava není nutná.  |             |
| Bobulové ovoce   | Vhodné do šťáv pouze jako doplněk.  | Poloha I    |
| Rebarbora, ovoce, které obsahuje škrob (banány, mango, papája, avokádo a fíky), velmi tvrdé vláknité ovoce nebo zelenina |   | Není vhodné |

- Ovoce nebo zeleninu vložte do plnicí šachty (8) (obr. e).
- Přístroj zapněte otočením spínačem (2) do polohy «I» nebo «II»:
- Zpracovávané suroviny lehce přitlačte pěchovátkem (9) (obr. f). Další ovoce nebo zeleninu doplňujte při běžícím motoru.
- Množství získané šťávy závisí na charakteru ovoce nebo zeleniny.
- Ovočné a zeleninové šťávy obsahují cenné vitamíny a minerální látky, které se působením světla a oksylčením rychle znehodnocují. Šťávu proto pijte čerstvou - ihned po jejím odstředění.

## Vyprazdňování nádoby na dužinu a sítka

**Nádobka na dužinu (4):** Jakmile je nádobka na dužinu plná, přístroj vypněte. Odpojte od elektrické sítě a nádržku vyprázdněte.

**Sítko (6):** Jakmile vytékající šťáva začne být zřetelně hustější, pokud mezi sítkem a víkem uvízne větší množství dužiny a / nebo je slyšet, že se snižují

otáčky motoru, je nutné vyprázdnit a vyčistit sítko a sběrnou nádržku odšťavovače (viz «Rozebrání přístroje»). Vyprázdněte nádobku na dužinu a přístroj znovu sestavte.

## System proti odkapávání

(pouze model J700 / J500)

Pokud se výtoková hubička na štávu (10a) nachází v nakloněné poloze, funguje jako systém proti odkapávání a zachycuje odkapávající štávu: Přístroj vypněte a několik sekund počkejte, dokud bude štáva z přístroje jen odkapávat. Pak výtokovou hubičku (10a) zatlačte do nakloněné polohy (obr. g).

## Rozebrání přístroje

1. Přístroj vypněte otočením spínače (2) do polohy «O» a odpojte od elektrické sítě (obr. h). Model J700 / J500: Výtokovou hubičku na štávu (10a) narovnejte, aby vytekla zbývající štáva.
2. Vyměňte pěchovátka (9). Uvolněte úchytky, aby se uvolnilo víko (obr. h). Sejměte kryt.
3. Zbytek dužiny přesuňte ze sběrné nádržky odšťavovače do nádoby s dužinou.
4. Sběrnou nádržku odšťavovače (5) sejměte společně se sítkem (6). Ze sběrné nádržky odšťavovače vyjměte sítko (obr. i).
5. Vytáhněte nádobku na dužinu (4) (obr. i).
6. Palcem a ukazováčkem zatlačte z obou stran na vyznačená místa a sejměte výtokovou hubičku na štávu (10a/10b) (obr. j).

## Čištění

- Vždy nejdříve vytáhněte vidlici síťového přívodu ze zástrčky!
- Přístroj rozeberte podle pokynů, popsaných v kapitole «Rozebrání přístroje».
- Upozornění: Před vložením do myčky odstraňte dužinu ze sítka a ostatních částí pomocí kartáčku a teplé vody.
- Všechny snímatelné části, včetně nádoby na štávu s víčkem a separátoru pěny, lze mýt v myčce nebo v teplé vodě s běžným mycím prostředkem (bez abrazivních / kyselých látek). Umělohmotné části se mohou zabarvit při zpracování potravin s vysokým obsahem barviva (např. mrkev): části před vložením do myčky očistěte rostlinným olejem.
- Díly se nesmí do myčky umísťovat příliš napevno, aby nedošlo k deformaci.
- Motorovou jednotku (1) pouze otírejte vlhkým hadříkem – nikdy ji neponořujte do vody.

Deklarovaná hodnota emise hluku tohoto spotřebiče je 89 dB(A), což představuje hladinu A akustického výkonu vzhledem na referenční akustický výkon 1 pW.

Změny vyhrazeny.

Po skončení životnosti nevyhazujte tento výrobek do běžného domácího odpadu. Můžete ho odevzdat v servisním středisku Braun nebo na příslušném sběrném místě, zřízeném podle místních předpisů.



## Řešení problémů

| Problém  | Možná příčina  |
|--|--|
| Přístroj nefunguje   | Úchytky nejsou bezpečně uzavřené.<br>Víko/sítka/sběrná nádržka odšťavovače nejsou správně sestaveny.   |
| Po aktivaci systému proti odkapávání stříká z hubičky štáva. | Systém proti odkapávání dokáže zadržet pouze malé množství štávy. Systém proti odkapávání aktivujte pouze, pokud štáva z přístroje odkapává. |

## Záruka

Poskytujeme dvojletou záruku na výrobek s platností od data jeho zakoupení. V záruční lhůtě bezplatně odstraníme všechny vady přístroje zapříčiněné chybou materiálu nebo výroby, a to buď formou opravy, nebo výměnou celého přístroje (podle našeho vlastního uvážení). Uvedená záruka je platná v každé zemi, ve které tento přístroj dodává společnost Braun nebo její pověřený distributor.

Záruka se netýká následujících případů: poškození zapříčiněné nesprávným použitím, běžné opotřebování (například plátků holicího strojků nebo pouzdra zastříhávače), jakož i vady, které mají zanedbatelný dosah na hodnotu nebo funkci přístroje. Pokud opravu uskuteční neautorizovaná osoba a nebudou-li použity původní náhradní díly společnosti Braun, platnost záruky bude ukončena.

Pokud v záruční lhůtě požadujete provedení servisní opravy, odevzdejte celý přístroj s potvrzením o nákupu v autorizovaném servisním středisku společnosti Braun nebo jej do střediska zašlete.

# Slovenský

Naše výrobky sú vyrobené tak, aby spĺňali tie najvyššie nároky na kvalitu, funkčnosť a dizajn. Dúfame, že so svojim novým výrobkom Braun budete spokojní.

## Pred použitím prístroja si pozorne a dôkladne prečítajte návod na použitie.

### Dôležité upozornenie

- Nesiahajte do plniaceho otvoru, keď je prístroj zapojený do elektrickej siete a najmä keď je motor zapnutý. Na manipuláciu s potravinami v plnacom otvore používajte zatlačadlo.
- Nedotýkajte sa drviacich čepeľí.
- Tento prístroj je určený iba na bežné použitie v domácnosti a nie na komerčné využitie.
- Tento prístroj nie je určený deťom ani osobám so zníženými fyzickými, zmyslovými alebo mentálnymi schopnosťami, ak na ne nedohliada osoba zodpovedná za ich bezpečnosť. Prístroj odporúčame uchovávať mimo dosahu detí. Je potrebné dávať pozor, aby deti nepoužívali tento prístroj na hranie.
- Prístroj vždy odpojte z elektrickej siete, keď ho chcete zložiť, rozložiť alebo umyť, keď ho nepoužívate alebo keď sa pokazí.
- Pred použitím celý prístroj vždy najskôr skontrolujte (najmä filter), či nie je poškodený (praskliny, pukliny). Prístroj nepoužívajte, ak sa sieťový kábel alebo iná časť prístroja, predovšetkým filter (6), poškodí.
- Sieťový kábel sa nesmie dostať do kontaktu s horúcimi objektmi, nesmiete ho ťahať ponad ostré okraje ani prenášať prístroj tým, že ho budete držať za sieťový kábel.
- Motorovú jednotku a sieťový kábel chráňte pred vlhkosťou. Motorovú jednotku a sieťový kábel nemôžete ďalej používať, ak boli ponorené do vody.
- Elektrické spotrebiče Braun spĺňajú platné bezpečnostné normy. Opravy alebo výmenu sieťového kábla môže vykonať iba autorizovaný servis. Zlá a neodborná oprava môže vystaviť používateľa veľkému nebezpečenstvu.
- Napätie/výkon: pozri informácie na spodnej strane spotrebiča.

### Popis (pozri str. 4)

- 1 Motorová jednotka
- 2 Spínač zapnutia/vypnutia
- 3 Svorky
- 4 Nádoba na dužinu
- 5 Odšťavovacia jednotka
- 6 Filter
- 7 Veko
- 8 Plniaci otvor

- 9 Zatlačadlo
- 10a Výtoková dýza na šťavu s funkciou zastavenia kvapkania (iba model J700/J500)
- 10b Výtoková dýza na šťavu (iba model J300)
- 11 Veko nádoby na šťavu
- 12 Separátor peny
- 13 Nádoba na šťavu
- 14 Priestor na sieťový kábel
- 15 Kefka na čistenie

Pred prvým použitím prístroja najskôr poumývajte jeho snímateľné časti (pozri «Rozkladanie prístroja» a «Čistenie»).

### Bezpečnostný systém

Prístroj môžete zapnúť iba vtedy, ak ste doň vložili odšťavovaciu jednotku (5) a veko ste bezpečne upevnili pomocou svoriek (3). Ak sa svorky uvoľnia, kým je motor zapnutý, motor sa do 3 sekúnd zastaví.

### Skladanie prístroja

1. Výtokovú dýzu (10a/10b) pripojte k odšťavovacej jednotke (obr. a). Palcom a ukazovákom opatrne stlačte obe strany výtokovej dýzy na označených miestach.
2. Odšťavovaciu jednotku (5) umiestnite na motorovú jednotku (1) (obr. b).
3. Do odšťavovacej jednotky vložte filter (6) a zatlačte ju smerom nadol tak, aby sa spojila s motorovou jednotkou (obr. b).
4. Nádobu na dužinu (4) zasuňte do zadnej časti motorovej jednotky tak, aby sa spojili. Uistite sa, že zaklapla na miesto (obr. c).
5. Pripojte veko (7) (obr. c). Obe svorky vložte do drážok na veku a pevne ich zatlačte nadol, kým nebudete počuť, že zapadli na miesto (obr. d).
6. Uistite sa, že nádoba na šťavu (13) je umiestnená pod výtokovou dýzou (10) (obr. e). Objem: 1250 ml.

Nádoba na šťavu obsahuje aj separátor peny (12), ktorý pomáha oddeliť penu od šťavy. Ak separátor peny nepotrebujete, jednoducho ho vyberte.

### Odšťavovanie

- **Upozornenie:** Používajte iba veľmi zrelé ovocie, inak sa filter (6) môže upchať.
- Pred použitím prístroja vždy najskôr odmotajte celý sieťový kábel z priestoru, ktorý slúži na jeho uloženie (14).
- Ovocie/zeleninu musíte umyť, ak ich chcete odšťať neošúpané.
- Maximálna dĺžka spracovania/množstvo surovín na jedno spracovanie: 15 minút/5 kg. Potom nechajte prístroj dostatočne vychladnúť.

| Druh ovocia/<br>zeleniny   | Príprava  | Spracovanie                   |
|--|---|-------------------------------|
| Tvrde ovocie/<br>zelenina napr.<br>jablká, hrušky,<br>mrkva, cvikla  | Odstráňte nejedlú<br>šupu<br>Jadrové ovocie<br>spracúvajte<br>s jadrovníkom | Poloha II                     |
| Listová zelenina<br>napr. kapusta,<br>špenát alebo<br>bylinky  | Pred spracovaním<br>listy dôkladne zviňte                                   | Poloha II                     |
| Mäkké ovocie/<br>zelenina napr.<br>kivi, citrusy   | Odstráňte nejedlú<br>šupu   | Poloha I                      |
| Hrozno   | Odrežte hlavné<br>stopky  | Poloha I                      |
| Kôstkové ovocie<br>napr. slivky,<br>broskyne   | Vyberte kôstky  |                               |
| Melóny   | Ošúpte a nakrájajte<br>na kúsky, ktoré sa<br>zmestia do<br>plniaceho otvoru |                               |
| Paradajky,<br>uhorky, maliny   | Nie je potrebná<br>žiadna príprava  | Poloha I                      |
| Bobuľové ovocie  | Vhodné len do<br>miešaných štiav  |                               |
| Rebarbora, ovocie, ktoré obsahuje<br>škrob (banány, mango, papája,<br>avokádo a figy), veľmi tvrdé a vláknité<br>ovocie alebo zelenina |   | Nevhodné<br>na<br>spracovanie |

- Ovocie alebo zeleninu vložte do plniaceho otvoru (8) (obr. e).
- Spínač (2) otočte do polohy «I» alebo «II».
- Ovocie alebo zeleninu opatrne tlačte zatlačadlom (9) (obr. f). Kým je motor zapnutý, pridajte viac ovocia alebo zeleniny.
- Množstvo šťavy, ktoré získate, závisí od druhu ovocia a zeleniny.
- Ovocné a zeleninové šťavy obsahujú dôležité vitamíny a minerály, ktorých kvalita sa rýchlo stráca, keď prídu do kontaktu s kyslíkom alebo so svetlom. Šťavu vypite čerstvú – hneď po odšťavení.

## Vyprázdňovanie nádoby na dužinu a filtra

**Nádoba na dužinu (4):** Keď sa zdá, že nádoba na dužinu je už plná, vypnite prístroj, odpojte ho z elektrickej siete a nádobu vyprázdňte.

**Filter (6):** Keď je šťava odrazu oveľa hustejšia, keď sa medzi filtrom a vekom zasekne väčšie množstvo dužiny a/alebo keď počujete, že rýchlosť motora sa spomaľuje, musíte vyprázdniť a vyčistiť filter a odšťavovaciu jednotku (pozri časť «Rozkladanie prístroja»). Vyprázdnite aj nádobu na dužinu a prístroj znova zložte.

## Funkcia zastavenia kvapkania

(iba model J700/J500)

Keď je výtoková dýza (10a) v šikmej polohe, funguje ako uzáver na zastavenie kvapkania a zhromažďuje kvapkajúcu šťavu.

Prístroj vypnite a niekoľko sekúnd počkajte, kým šťava z prístroja nebude už iba kvapkať. Potom zatlačte dýzu (10a) do šikmej polohy (obr. g).

## Rozkladanie prístroja

1. Prístroj vypnite otočením spínača (2) do polohy «O» a odpojte ho z elektrickej siete (obr. h). Model J700/J500: Výtokovú dýzu (10a) vráťte do rovnej polohy, aby zvyšná šťava mohla odtečť.
2. Vyberte zatlačadlo (9). Povoľte svorky, aby ste uvoľnili veko (obr. h). Potom veko zložte.
3. Zvyšky dužiny v odšťavovacej jednotke zhrňte do nádoby na dužinu.
4. Odstráňte odšťavovaciu jednotku (5) s filtrom (6). Filter vyberte z odšťavovacej jednotky (obr. i).
5. Potiahnutím vyberte nádobu na dužinu (4) (obr. i).
6. Odstráňte výtokovú dýzu (10a/10b) tak, že palcom a ukazovákom stlačíte obe strany výtokovej dýzy na označených miestach (obr. j).

## Čistenie

- Vždy najskôr vyberte zástrčku z elektrickej zásuvky!
- Prístroj rozoberte tak, ako sa to popisuje v časti «Rozkladanie prístroja».
- **Upozornenie:** Pred vložením do umývačky riadu najskôr filter a ostatné časti prístroja vyčistite kefkou a teplou vodou, aby ste ich zbavili zvyškov dužiny.
- Všetky snímateľné časti, ako aj nádobu na šťavu s vekom a so separátorom peny môžete umývať v umývačke riadu alebo pomocou teplej vody a bežných prostriedkov na umývanie riadu (bez abrazívnych/kyslých zložiek). Pri spracovaní potravín s vysokým obsahom farbiva (napr. mrkva) sa plastové časti môžu zafarbiť. Pred vložením do umývačky riadu ich najskôr vyčistite rastlinným olejom.
- Časti nemôžete ukladať do umývačky riadu vertikálne, aby nedošlo k ich deformácii.
- Motorovú jednotku (1) čistíte iba vlhkou handričkou – nikdy ju neponárajte do vody.

Deklarovaná hodnota emisie hluku tohto spotrebiča je 89 dB(A), čo predstavuje hladinu A akustického výkonu vzhľadom na referenčný akustický výkon 1 pW.

Právo na zmeny vyhradené.

Výrobok po skončení jeho životnosti nevyhadzujte ako súčasť bežného odpadu domácich. Odovzdať ho môžete v servisných strediskách Braun alebo na





príslušných zberných miestach vo vašej krajine zriadených podľa miestnych predpisov a noriem.

## Riešenie problémov

| Problém   | Možná príčina  |
|---|--|
| Prístroj nefunguje  | Svorky nie sú bezpečne zaistené<br>Veko/filter/odšťavovacia jednotka nie sú správne zložené  |
| Z výtokovej dýzy vyteká šťava, hoci je aktivovaná<br>funkcia zastavenia kvapkania | Uzáver na zastavenie odkvapkávania môže zadržať iba malé množstvo šťavy.<br>Funkciu aktivujte iba vtedy, keď šťava z prístroja už iba kvapká |

## Záruka

Poskytujeme dvojročnú záruku na výrobok s platnosťou od dátumu jeho zakúpenia. V záručnej lehote bezplatne odstránime všetky poruchy prístroja zapríčinené chybou materiálu alebo výroby, a to buď formou opravy, alebo výmenou celého prístroja (podľa nášho vlastného uváženia). Uvedená záruka je platná v každom štáte, v ktorom tento prístroj dodáva spoločnosť Braun alebo jej poverený distribútor.

Záruka sa netýka nasledujúcich prípadov: poškodenie zapríčinené nesprávnym použitím, normálne opotrebovanie (napríklad plátkov holiaceho strojčeka alebo puzdra zastrihávača), ako aj poruchy, ktoré majú zanedbateľný účinok na hodnotu alebo funkciu prístroja. Ak opravu uskutoční neautorizovaná osoba a ak sa nepoužijú pôvodné náhradné súčiastky spoločnosti Braun, platnosť záruky bude ukončená.

Ak v záručnej lehote požadujete vykonanie servisnej opravy, odovzdajte celý prístroj s potvrdením o nákupe v autorizovanom servisnom stredisku spoločnosti Braun alebo ho do strediska zašlite.

## Magyar

Termékeinket a legmagasabb minőségi, funkcionális és formatervezői elvárások alapján terveztük. Reméljük, örömet leli majd új Braun készülékében!

**Kérjük, hogy a készülék használatának megkezdése előtt figyelmesen és teljes terjedelmében olvassa el a használati útmutatót!**

### Figyelmeztetés

- Ha a készülék be van dugva a konnektorba, - különösen, ha az bekapcsolt állapotban van, ne nyúljon az adagolónyílásba! Az ételék adagolónyílásba töltéséhez minden esetben használja a tömőrudat.
- Ne érjen az aprítókésekhez!
- A készülék kizárólag normál háztartási használatra alkalmas, kereskedelmi egységekben való használatra nem.
- A készüléket gyermekek, mozgássérültek, szellemi vagy értelmi fogyatékos személyek kizárólag a biztonságukért felelős felügyelet mellett használják! Általában javasoljuk, hogy a készüléket gyerekektől tartsa távol! Annak érdekében, hogy a készüléket játékra ne használják, a gyermekek felügyeletet igényelnek.
- Szét- és összeszerelés előtt, tisztítást megelőzően, használaton kívül, vagy meghibásodás esetén minden esetben húzza ki a konnektorból a készüléket!
- Használat előtt mindig vizsgálja át a készüléket – különös tekintettel a szűrőre, hogy nem sérült-e (nem látható-e repedés, hasadás). Ne használja a készüléket, ha a vezeték vagy a készülék más része – különösen, ha a szűrő (6) – sérült.
- A vezeték nem érintkezhet forró felületekkel, vagy éles tárgyakkal. A készüléket ne hordozza a vezetéknel fogva!
- A motorrészt és a vezetéket óvja a nedvességtől. Amennyiben a motorrészt és a vezetéket víz éri, ne használja tovább!
- A Braun elektromos készülékek megfelelnek a rájuk vonatkozó biztonsági előírásoknak. Javítás vagy a fővezeték cseréje kizárólag hivatalos márkaszervizben végezhető. A hibás, szakszerűtlen javítás komoly baleseteket okozhat.
- Feszültség/teljesítmény: a készülék alján feltüntetve

### Leírás (lásd 4. oldal)

- 1 Motorrész
- 2 Be/kikapcsoló gomb
- 3 Szorító kapcsok
- 4 Gyümölcsshűs tároló
- 5 Préselégűjtő
- 6 Szűrő
- 7 Fedél

- 8 Adagolónyílás
- 9 Tömörűd
- 10a Kifolyónyílás csöpögés gátló tulajdonsággal (csak a J700/J500 modelleknél)
- 10b Kifolyónyílás (csak a J300 modellnél)
- 11 Gyümölcslétartó edény fedele
- 12 Habelválasztó
- 13 Gyümölcslétartó edény
- 14 Vezetéktároló
- 15 Tisztítókefe

Az első használat előtt mossa el a kivehető gyümölcspréselő tartozékokat (lásd a «Szétszerelés» és a «Tisztítás» fejezeteknél).

## Indításgátló / Biztonsági rendszer

A készüléket csak akkor lehet bekapcsolni, ha a préselégységűjtőt (5) a helyére illesztette, valamint a fedelet a szorító kapcsokkal (3) biztonságosan rögzítette. Ha a szorítókapcsok a motor működése közben kiengednek, a motor 3 másodpercen belül leáll.

## Összeszerelés

1. Illessze a kifolyónyílást (10a/10b) a gyümölcslétárolóra (a) ábra). Hüvelyk és mutatóujjával finoman nyomja össze a kifolyót mindkét oldalán a jelölésnél.
2. Helyezze a préselégységűjtőt (5) a motorrészre (1) (ábra b).
3. Helyezze a szűrőt (6) a préselégységűjtőre és nyomja le addig, amíg a motorrész csatlakozóiba nem pattan (ábra b).
4. Csúsztassa a gyümölcshúsgyűjtőt (4) a motorrész hátuljára, amíg nem csatlakozik. Ügyeljen rá, hogy valóban a bepattanjon a helyére. (ábra c).
5. Helyezze fel a fedelet (7) (ábra c). Csatlakoztassa mindkét szorítókapcsot a fedél füléhez, és finoman nyomja lefelé, amíg hallhatóan bepattannak a helyükre (ábra d).
6. Ügyeljen arra, hogy a gyümölcslétároló edényt (13) a kifolyónyílás alá helyezze (10) (ábra e). Edény kapacitása: 1250 ml.

A préselégységűjtő rendelkezik egy habelválasztóval (12), amely majdnem teljesen habmentessé teszi a gyümölcslevet. Ha nincs rá szüksége, egyszerűen vegye ki a habelválasztót.

## Gyümölcslé préselése

- **Fontos:** Csak érett gyümölcsöt használjon, egyébként a szűrő (6) eltömődhet.
- Használat előtt mindig teljesen engedje ki a vezetékét a vezetéktárolóból (14).
- A zöldségeket/gyümölcsöket meg kell mosni, ha héjukkal együtt készít belőlük leveket.
- Maximális működési idő / mennyiség alkalmanként: 15 perc / 5 kg.

- Használat után hagyja teljesen lehűlni a készüléket.

| Zöldség/<br>gyümölcs-<br>típusok  | Elkészítés   | Feldolgozás     |
|---|--|-----------------|
| Kemény gyümölcsök/<br>zöldségek pl.<br>alma, körte, répa,<br>cékla  | Távolítsa el a fogyasztása nem alkalmas héjat<br>Préselje a magvas gyümölcsöket magházzal együtt | II – es pozíció |
| Leveles zöldségek pl.<br>káposzta,<br>spenót vagy fűszernövények  | Préselés előtt csavarje fel szorosan a leveleket   | II – es pozíció |
| Lágy gyümölcsök/<br>zöldségek pl.<br>citrus-félék, kivi   | Távolítsa el a fogyasztásra nem alkalmas héjat   | I – es pozíció  |
| Szőlő   | Vágja le a fő szárazakat   |                 |
| Csonthéjas gyümölcsök pl.<br>szilva, barack   | Távolítsa el a magokat   |                 |
| Dinnye  | Hámozza meg és vágja az adagolónyílásba illő darabokra   |                 |
| Paradicsom,<br>uborka, málna  | Nincs szükség további előkészítésre  |                 |
| Bogyós gyümölcsök   | Csak vegyes gyümölcslé elkészítéséhez alkalmasak   | I – es pozíció  |
| Rebarbara, keményítő tartalmú gyümölcsök (banán, mangó, papaya, avokádó és füge), nagyon kemény és rostos gyümölcsök vagy zöldségek |  | Nem alkalmas    |

- Helyezze a gyümölcsöket vagy zöldségeket az adagolónyílásba (8) (ábra e).
- Állítsa az indító gombot az «I» vagy a «II» pozícióba:
- Adagolja be az ételt finoman a tömörűddel (9) (ábra f). Helyezzen be még több zöldséget vagy gyümölcsöt úgy, hogy a motor közben működésben van.
- A kifacsart gyümölcslé mennyisége a gyümölcsök és zöldségek jellegétől függ.
- A gyümölcs és zöldséglevék értékes vitaminokat és ásványi anyagokat tartalmaznak, amelyek gyorsan megromlanak, amint oxigénnel vagy fénnel érintkeznek. Fogyassza a leveket frissen – közvetlenül a facsarás után.

## A gyümölcsbőr tároló és a szűrő kiürítése

**Gyümölcsbőr tároló (4):** Amint úgy látja, a gyümölcsbőr tároló megtelt, kapcsolja ki a készüléket, húzza ki a vezetékét a konnektorból és ürítse ki a gyümölcsbőr tárolót.

**Szűrő (6):** Ha a gyümölcslé hirtelen sűrűbbé válik, ha nagyobb mennyiségű gyümölcsbőr tapad a szűrő és a fedél közé és/vagy ha azt hallja, hogy a motor sebessége csökken, akkor a szűrő és a préselégységet ki kell üríteni és ki kell tisztítani (lásd a «Szétszerelés» fejezetben)

## A csöpögésgátló jellemzői

(csak a J700/J500 modelleknél)

Amikor a kifolyónyílás (10a) billentett pozícióban van, csöpögésgátlóként funkcionál és összegyűjti a csöpögő gyümölcslét:

Kapcsolja ki a készüléket, várjon néhány másodpercig, amíg a gyümölcslé már csak a készülékből csöpög. Ezután nyomja a kifolyónyílást (10a) billentett pozícióba (ábra g).

## Szétszerelés

1. Kapcsolja ki a készüléket az indítógomb (2) «O» pozícióba állításával és húzza ki a zsinórt a konnektorból (ábra h). A J700/J500 modellek esetében: Állítsa a kifolyónyílást (10a) álló pozícióba, ezáltal a maradék gyümölcslé is ki tud folyni.
2. Vegye ki a tömördat (9). Engedje ki a szorítókapcsokat, így levehető a fedél (ábra h). Vegye le a fedelet.
3. Csúsztassa a gyümölcsbőrűt a préselégységtől a gyümölcsbőrűtárolóba.
4. Távolítsa el a préselégységet (5) a szűrővel együtt (6). Vegye ki a szűrőt a préselégységtől (j) (ábra).
5. Húzza ki és távolítsa el a gyümölcsbőrűtárolót (4) (ábra i).
6. Hüvelyk-, és mutatóujjával a jelölésnél mindkét oldalon összenyomva távolítsa el a kifolyónyílást (10a/10b) (ábra j).

## Tisztítás

- Először mindig húzza ki a dugót a konnektorból!
- Szedje szét a készüléket a «Szétszerelés» fejezetben leírtak szerint.
- **Fontos:** Mosogatás előtt egy kefe és meleg víz segítségével tisztítsa ki a szűrőt és a többi tartozékot, hogy a gyümölcsbőrűt nagyjából eltávolítsa róluk.
- Minden kivehető tartozék, beleértve a gyümölcsbőrűtároló edényt a fedéllel és a habléválasztóval - mosogatógépben is tisztítható, vagy forró víz és átlátszó (súroló/savas összetevőket nem tartalmazó) mosogatószer segítségével.

A magas pigment tartalmú ételek (pl. sárgarépa) préselésekor a műanyag alkatrészek elszíneződhetnek: ilyenkor használjon növényi olajat a tisztításhoz, mielőtt a mosogatógépbe helyezné azokat.

- A készülék részeit a deformálódás elkerülése érdekében tilos felállítva a mosogatógépbe helyezni.
- A motorrészt (1) csak nedves törölvél tisztítsa – soha ne merítse vízbe!

A változtatás joga fenntartva!

Kérjük, hogy a készüléket annak hasznos élettartama elteltével ne a háztartási hulladékgyűjtőbe dobja ki! A készüléket leadhatja bármely Braun márkaszervizben, vagy az erre a célra kijelölt gyűjtőhelyen.



## Hibaelhárítás

| Probléma  | Lehetséges ok  |
|---|--|
| Nem működik a készülék  | A szorítókapcsok nincsenek biztonságosan rögzítve<br>A fedél/szűrő/préselégységtől nincs megfelelően összeillesztve                                |
| A gyümölcslé kifröccsen a kifolyóból, miközben a csöpögésgátló be van kapcsolva | A csöpögésgátló egyszerre csak kis mennyiségű levét tud összegyűjteni.<br>Csak akkor kapcsolja be a csöpögésgátlót, ha a készülékből szivárog a lé |

## Garancia

A vásárlás napjától számított 2 évig tartó garanciát biztosítunk a termékre. A garancia-időszakon belül minden anyag- és kivitelezési hibát díjmentesen helyrehozunk, belátásunk szerint vagy javítva, vagy cserélve a készüléket. Ez a garancia minden olyan országra kiterjed, ahol a készülék a Braun vagy annak kijelölt viszonteladója forgalmazásában kapható.

A garancia nem fedi a következőket: nem rendeltetésszerű használat miatt bekövetkező károsodás; kopás és elhasználódás (pl. a borotva szita- és vágókazettája); illetve a készülék értéke és működése szempontjából elhanyagolható jellegű hibák. A garancia érvényét veszti, ha a javítást erre nem jogosult személy végzi, és ha nem Braun alkatrészeket használnak.

A garancia-időszakon belüli javításhoz adja le vagy küldje el a teljes készüléket a vásárláskor kapott számlával együtt valamely hivatalos Braun Ügyfélszolgálati Szervizközpontnak vagy a vásárlás helyén.

# Hrvatski

Naši proizvodi su dizajnirani tako da zadovoljavaju najviše standarde kvalitete, funkcionalnosti i dizajna. Nadamo se da ćete potpuno uživati u korištenju svojeg novog uređaja Braun.

## Molimo vas da prije uporabe uređaja pažljivo i u cijelosti pročitate upute.

### Pozor!

- Ne posežite u otvor za punjenje dok je uređaj uključen u izvor električne energije, a posebno ako motor radi. Za guranje namirnica kroz otvor uvijek koristite potiskivač.
- Nemojte dodirivati noževe.
- Ovaj uređaj je konstruiran tako da zadovoljava potrebe prosječnog kućanstva te nije namijenjen za komercijalnu uporabu.
- Nije predviđeno da ovaj uređaj koriste djeca ili osobe smanjenih fizičkih ili mentalnih sposobnosti, osim ako ih ne nadgleda osoba odgovorna za njihovu sigurnost. Općenito, preporučujemo da ovaj uređaj držite van dosega djece, kako se ne bi igrala s njime.
- Uređaj uvijek isključite iz izvora električne energije prije sastavljanja, rastavljanja i čišćenja te kada ga ne koristite i kada se javi greška u radu.
- Prije uporabe, uvijek provjerite cijeli uređaj. Posebnu pozornost posvetite filteru: dobro provjerite jesu li se na njemu pojavila kakva oštećenja (napuknuća i sl.). Nemojte koristiti uređaj ako su kabel ili bilo koji drugi dio (posebno filter (6)) oštećeni.
- Pripazite da kabel ne dođe u kontakt s vrućim površinama, nemojte ga povlačiti preko oštrih rubova i nemojte nositi uređaj držeći ga za kabel.
- Zaštitite motorni dio i kabel od vlage. Ako se motorni dio ili kabel urone u vodu, nemojte ih više koristiti.
- Braunovi električni uređaji zadovoljavaju primjenjive sigurnosne standarde. Popravak ili zamjenu kabela smije vršiti samo ovlašteno servisno osoblje. Pogreške do kojih može doći ako popravak obavlja nekvalificirana osoba mogu izazvati značajne opasnosti prilikom korištenja uključujući i nezgode te ozljede.
- Napon/snaga: Pogledajte pločicu na dnu uređaja.

### Opis (vidjeti str. 4)

- 1 Motorni dio
- 2 Prekidač za uključivanje/isključivanje
- 3 Spojnice
- 4 Posuda za pulpu
- 5 Dio za sakupljanje soka
- 6 Filter
- 7 Poklopac

- 8 Otvor za punjenje
- 9 Potiskivač
- 10a Lijevak za sok s opcijom zaustavljanja kapanja (samo s modelom J700/J500)
- 10b Lijevak za sok (samo s modelom J300)
- 11 Poklopac posude za sok
- 12 Uložak za odvajanje pjene
- 13 Posuda za sok
- 14 Spremnik za kabel
- 15 Četkica za čišćenje

Prije prve uporabe, operite odvojive dijelove sokovnika (pogledajte odlomke «Rastavljanje» i «Čišćenje»).

## Sigurnosni sustav

Uređaj se može uključiti samo kada je dio za sakupljanje soka (5) uložen, a poklopac dobro učvršćen spojnica (3). Ako se tijekom rada s uređajem spojnice otkače, motor će se sam isključiti u roku od 3 sekunde.

## Sastavljanje

1. Spojite lijevak za sok (10a/10b) s dijelom za sakupljanje soka (slika a). Lagano pritisnite strane lijevka palcem i kažiprstom na označenim mjestima, tako da lijevak sjedne na svoje mjesto uz «klik».
2. Spojite dio za sakupljanje soka (5) s motornim dijelom (1) (slika b).
3. Stavite filter (6) u dio za sakupljanje soka (slika b) i pritisnite prema dolje tako da sjedne na spojku motornog dijela (slika b).
4. Postavite spremnik za pulpu (4) na stražnju stranu motornog dijela. Pripazite da dobro sjedne na svoje mjesto (slika c).
5. Stavite poklopac (7) (slika c). Pričvrstite obje spojnice na utore na poklopcu i čvrsto stisnite prema dolje dok ne čujete da su sjele na mjesto (slika d).
6. Pripazite da vrč (13) bude postavljen ispod lijevka (10) (slika e). Kapacitet: 1250 ml.

Kako biste mogli dobiti sok s minimalnom količinom pjene, u posudi se već nalazi uložak za odvajanje pjene (12).

Ako vam nije potreban, samo ga izvucite.

## Dobivanje soka

- **Važno:** Koristite samo dobro dozrelo voće jer bi se u suprotnom filter (6) mogao začepiti.
- Prije uporabe uvijek oslobodite cijeli kabel iz njegovog spremnika (14).
- Ako želite napraviti sok od neoguljenog voća/povrća uvijek ga prvo dobro operite.
- Maksimalan rad u kontinuitetu / maksimalna količina namirnica za jednu pripremu soka: 15 minuta / 5 kg. Nakon toga ostavite uređaj da se dobro ohladi.

| Tip voća/povrća  | Priprema  | Način obrade                          |
|--|---|---------------------------------------|
| Tvrdo voće/povrće, npr. jabuke, kruške, mrkve, cikle   | Ogulite nejestivu koru, pa pri izradi soka iskoristite sve ostalo, uključujući i jezgru | Pozicija II                           |
| Lisnato povrće, npr. kupus, špinat ili začinsko bilje  | Prije nego krenete raditi sok, dobro zajedno umotajte sve listove                       | Pozicija II                           |
| Mekano voće/povrće, npr. citrusi, kivi   | Ogulite nejestivu koru  | Pozicija I                            |
| Grožđe   | Odrežite glavnu peteljku  |                                       |
| Voće s košticama, npr. šljive, breskve   | Očistite koštice  |                                       |
| Lubenice, dinje  | Ogulite koru i narežite na komadiće koji će stati u otvor za punjenje                   |                                       |
| Rajčice, krastavci i maline  | Ne treba dodatna priprema   |                                       |
| Bobičasto voće   | Samo u kombinaciji s drugim voćem/povrćem   | Pozicija I                            |
| Rabarbara i voće koje sadrži škrob (banane, mango, papaja, avokado i smokve), voće i povrće koje je jako tvrdo i/ili ima sadrži puno vlakana |   | Nije pogodno za cijedenje u sokovniku |

- Stavite voće ili povrće u otvor za punjenje (8) (slika e).
- Uključite prekidač (2) na poziciju «I» ili «II»:
- Namirnice lagano pritisnite potiskivačem (9) (slika f). Nastavite polako dodavati još voća ili povrća dok motor i dalje radi.
- Količina dobivenog soka ovisi o vrsti voća i povrća.
- Sokovi od voća i povrća sadrže vrijedne vitamine i minerale koji brzo propadaju ako dođu u kontakt s kisikom ili svjetlom. Zato sok popijte dok je svjež – odmah nakon što ste ga napravili.

## Praženje posude za pulpu i filtera

**Posuda za pulpu (4):** Čim primijetite da je posuda za pulpu puna, isključite uređaj na prekidaču, ali i iz utičnice, pa ispraznite posudu.

**Filter (6):** Ako sok iznenada postane puno gušći, ako se veća količina pulpe zadržava između filtera i poklopca ili ako čujete da se usporava rad motora, treba isprazniti i očistiti filter te dio za sakupljanje soka (vidjeti poglavlje «Rastavljanje»). Ispraznite i posudu za pulpu i ponovno sastavite uređaj.

## Opcija zaustavljanja kapanja

(samo s modelima J700/J500)

Kada je lijevak za sok (10a) u nakošenom položaju, zaustavlja se kapanje, a lijevak istodobno prikuplja sok koji bi inače kapao.

Kako biste aktivirali tu opciju, samo isključite uređaj i pričekajte nekoliko sekundi dok se količina soka koji izlazi iz uređaja ne svede samo na kapljice, pa onda pritisnite lijevak (10a) tako da zauzme nakošeni položaj (slika g).

## Rastavljanje

1. Isključite uređaj tako da zakrenete prekidač (2) na poziciju «O» te potom isključite i utikač iz utičnice (slika h). Za modele J700/J500: Postavite lijevak (10a) u nakošen položaj kako bi se ocijedio i ostatak soka.
2. Skinite potiskivač (9). Otpustite spojnice kako biste oslobodili poklopac (slika h). Skinite poklopac.
3. Nagnite uređaj tako da ostatak pulpe iz dijela za sakupljanje soka ode u posudu za pulpu.
4. Skinite dio za sakupljanje soka (5) zajedno s filterom (6). Izvucite filter iz dijela za sakupljanje soka (slika i).
5. Skinite posudu za pulpu (4) tako da je povučete (slika i).
6. Skinite lijevak za sok (10a/10b) tako da ga palcem i kažiprstom pritisnete s obje strane na označenim pozicijama (slika j).

## Čišćenje

- Uvijek prvo izvucite utikač iz utičnice!
- Rastavite uređaj kao što je opisano u odlomku «Rastavljanje».
- **Važno:** Prije pranja u perilici, a kako biste ugrubo očistili pulpu, prvo četkom i toplom vodom očistite filter i druge dijelove.
- Sve odvojive dijelove kao što su vrč za sok s poklopcem i uložak za odvajanje pjene možete oprati u perilici posuđa ili toplom vodom i običnim tekućim deterdžentom za suđe (bez abrazivnih sastojaka ili kiselina). Pri izradi soka od namirnica s visokim sadržajem pigmenta (npr. mrkve), plastični dijelovi mogu promijeniti boju pa ih prije stavljanja u perilicu prvo očistite biljnim uljem.
- Kako biste izbjegli deformiranje dijelova uređaja, nikada ih nemojte naguravati u perilicu.
- Motorni dio (1) čistite samo vlažnom krpom i nikada ga nemojte uranjati u vodu.

Podložno promjenama bez prethodne najave.

Na kraju radnog vijeka ovog uređaja, nemojte ga odlagati zajedno s kućnim otpadom. Odložiti ga možete u Braunovim servisnim centrima, kao i na mjestima predviđenima za prikupljanje takvog otpada u vašoj zemlji.



## Otklanjanje problema

| Problem  | Mogući razlog  |
|--|--|
| Uređaj ne radi   | Spojnice nisu dobro pričvršćene.<br>Poklopac/filter/dio za sakupljanje soka nisu dobro sastavljeni.  |
| Sok kaplje iz otvora čak i kada je aktivirano zaustavljanje kapanja. | Opcija za zaustavljanje kapanja može zaustaviti tek manju količinu soka.<br>Tu opciju aktivirajte tek kada se količina soka koji izlazi iz uređaja svede samo na kapljice. |

### Jamstvo

Za ovaj proizvod jamčimo jamstveno razdoblje od 2 godine od dana kupnje. U okviru tog razdoblja besplatno ćemo otkloniti bilo kakvu neispravnost uređaja do koje je došlo zbog zamora materijala ili pogrešaka u radu ili popravkom ili zamjenom uređaja ovisno o procjeni.

Ovo jamstvo vrijedi za svaku zemlju u kojoj ovaj uređaj distribuira Braun ili njegov ovlašteni distributer.

Ovo jamstvo ne pokriva: štetu nastalu zbog nepravilne upotrebe, normalno trošenje materijala (npr. u slučaju trošenja mrežice na uređaju za brijanje), kao i oštećenja koja imaju neosporan utjecaj na vrijednost ili rad uređaja. Jamstvo prestaje vrijediti ako popravke vrše neovlaštene osobe te ako se ne koriste originalni Braunovi dijelovi.

Ako tijekom jamstvenog razdoblja zatrebate servis, donesite ili pošaljite cijeli uređaj zajedno s računom na adresu Braunovog ovlaštenog servisnog centra.

Servisna mjesta:

Poštovani, u koliko niste u mogućnosti riješiti Vaš problem putem priložene servisne mreže, molimo Vas da nazovete broj 091 66 01 777 kako bi dobili daljnje upute.

**Singuli d.o.o.**, 10000, Zagreb, Primorska 3,  
☎ 01 37 72 644, 01 66 01 777

**Elektromehaničarski obrt „Marković“**, 42000, Varaždin, K.Filića 9, ☎ 042 21 05 88

**Elektromehaničarski obrt „Marković“**, 42240, Ivanec, Mirka Maleza 39, ☎ 042 78 42 99

**ELMIN vl. Božidar Jakupanec**, 48350, Đurđevac, Ruđera Boškovića 20, ☎ 048 81 33 65

**Obrt za trgovinu i servis „Ježić color servis“ vl. Alen Jurić**, 43000, Bjelovar, Petra Zrinskog 13,  
☎ 043 24 35 00

**TI-SAN d.o.o.**, 33000, Virovitica, Strossmayerova 9,  
☎ 033 80 04 00

**G-SERVIS d.o.o.**, 33520, Slatina, Grigora Viteza 2,  
☎ 033 55 25 29

**Kumex d.o.o.**, 31000, Osijek, Prolaz J.Leovića 5,  
☎ 031 37 34 44

**Konikom d.o.o.**, 31000, Osijek, Jablanova 43,  
☎ 031 49 48 85

**RTV servis vl. Mijo Kalaica**, 34310, Pleternica, A.M.Relković 6, ☎ 034 25 20 00

**Sorić elektronika**, 44000, Sisak, A.Stračevića 35,  
☎ 044 54 91 17

**E.E.K.A.**, 51000, Rijeka, Baštijanova 36,  
☎ 051 22 84 01

**Čulig d.o.o.**, 47000, Karlovac, Banija 2,  
☎ 047 41 59 55

**Tehno - Jelčić, vl. Josip Jelčić**, 22000, Šibenik, 8. DAL. UDAR. BRIGADE 71, ☎ 022 34 02 29

**ALTA d.o.o.**, 23000, ZADAR, Vukovarska 3c,  
☎ 023 32 76 66

**Merc & Dujmović**, 21000, SPLIT, Alojza Stepinca 6,  
☎ 021 53 77 80

# Slovenski

Naši izdelki so zasnovani tako, da ustrezajo najvišjim standardom kakovosti, funkcionalnosti in dizajna. Želimo si, da bi vaš novi Braunov aparat z veseljem uporabljali.

## Pred prvo uporabo naprave natančno in v celoti preberite navodila za uporabo.

### Pozor

- Ne segajte v polnilno cev, ki je aparat priklopljen na električno omrežje, zlasti kadar deluje. Za potiskanje živil v cev vedno uporabite potisni nastavek.
- Ne dotikajte se rezil.
- Ta izdelek je primeren samo za normalno gospodinjstvo uporabo in ni namenjen komercialni rabi.
- Otroci in ljudje z zmanjšano fizično, zaznavno ali duševno sposobnostjo lahko uporabljajo aparat le pod nadzorstvom osebe, ki je odgovorna za njihovo varnost. Načeloma priporočamo, da aparat hranite izven dosega otrok. Otroci morajo biti pod nadzorom, da je zagotovljeno, da se z napravo ne igrajo.
- Preden aparat sestavite/razstavite ali očistite, če ga ne uporabljate ali če pride do motnje, ga vedno izklopite iz električnega omrežja.
- Pred uporabo vedno preverite celotno napravo, če so kje vidne poškodbe (razpoke, okrušenost), še posebej filter. Če je poškodovana priključna vrvica ali drug del aparata, zlasti filter (6), aparata ne smete uporabiti.
- Priključna vrvica ne sme priti v stik z vročimi deli. Prav tako je ne vlecite preko ostrih robov in je ne uporabljajte za prenašanje aparata.
- Enoto z motorjem in priključno vrvico zaščitite pred vlago. Če prideta enota z motorjem in priključna vrvica v stik z vodo, ju ne smete več uporabljati.
- Braunove električne naprave so skladne z veljavnimi varnostnimi predpisi. Popravila ali zamenjavo priključne vrvice lahko opravi samo pooblaščen servis. Neustrezno ali nestrokovno popravilo lahko resno ogrozi varnost uporabnika.
- Napetost/moč: Glejte napisno ploščico na dnu aparata.

### Opis (glejte stran 4)

- 1 Enota z motorjem
- 2 Stikalo za vklop/izklop
- 3 Sponki
- 4 Posoda za ostanke sadja in zelenjave
- 5 Zbiralnik soka
- 6 Filter
- 7 Pokrov
- 8 Polnilna cev
- 9 Potisni nastavek

- 10a Izliv za sok s funkcijo proti kapljanju (samo modela J700/J500)
- 10b Izliv za sok (samo model J300)
- 11 Pokrov vrča za sok
- 12 Ločevalnik pene
- 13 Vrč za sok
- 14 Prostor za shranjevanje priključne vrvice
- 15 Ščetka za čiščenje

Preden sokovnik prvič uporabite, pomijte vse odstranljive dele (glejte poglavji «Razstavljanje» in «Čiščenje»).

### Varnostni sistem s sponkama

Sokovnik lahko vklopite samo, če je vstavljen zbiralnik soka (5) in če je pokrov pravilno nameščen, tako da sta se sponki (3) zaskočili. Če sponki sprostiti, medtem ko motor deluje, se le-ta v 3 sekundah ustavi.

### Sestavljanje

1. Namestite izliv za sok (10a/10b) na zbiralnik soka (slika a). S palcem in kazalcem rahlo stisnite skupaj stranici izliva pri oznakah.
2. Zbiralnik soka (5) namestite na enoto z motorjem (1) (slika b).
3. Filter (6) položite na zbiralnik in ga potisnite navzdol, tako da se zaskoči na sklop motorja (slika b).
4. Posodo za ostanke sadja in zelenjave (4) potisnite na zadnjo stran enote z motorjem, tako da se priklopi. Prepričajte se, da se je pravilno zaskočila (slika c).
5. Pritrdite pokrov (7) (slika c). Sponki namestite na držali pokrova in ju trdno potisnite navzdol, dokler ne zaslisiš, da sta se zaskočili na svoje mesto (slika d).
6. Prepričajte se, da je vrč za sok (13) nameščen pod izlivom za sok (10) (slika e). Kapaciteta: 1250 ml.

Zbiralnik soka je opremljen z ločevalnikom pene (12), ki pomaga omogočiti, da je sok skoraj brez pene.

Če ga ne potrebujete, ločevalnik pene preprosto odstranite.

### Iztiskanje soka

- **Pomembno:** Uporabljajte samo zrelo sadje, sicer se lahko zamaši filter (6).
- Pred uporabo vedno povsem odvijte priključno vrvico iz prostora za shranjevanje (14).
- Če boste sadje/zelenjavo pripravili neolupljeno, jo morate najprej dobro oprati.
- Maksimalni čas delovanja/maksimalna količina, ki jo naenkrat pripravite: 15 minut/5 kg. Nato pustite, da se sokovnik zadostno ohladi.

| Vrsta sadja/<br>zelenjave  | Priprava  | Iztiskanje     |
|--|---|----------------|
| Trdo sadje/<br>zelenjava, npr.<br>jabolka, hruške,<br>korenje, rdeča<br>pesa   | Odstranite neužitno<br>lupino.<br>Pečkato sadje<br>obdelajte skupaj<br>s peščiščem. | Položaj II     |
| Listna zelenjava,<br>npr. zelje,<br>špinata ali<br>zelišča   | Liste pred obdelavo<br>trdno zvijte skupaj.   | Položaj II     |
| Mehko sadje/<br>zelenjava, npr.<br>citrusi, kivi   | Odstranite neužitno<br>lupino.  | Položaj I      |
| Grozdje  | Odrežite glavna<br>stebila.   |                |
| Koščičasto<br>sadje, npr. slive,<br>breskve  | Odstranite koščice.   |                |
| Melone   | Olupite jih in<br>razrežite na kose,<br>ki jih lahko vstavite<br>v polnilno cev.    |                |
| paradižnik,<br>kumare, maline  | Potrebna ni nobena<br>dodatna priprava.   |                |
| Jagodičevje  | Primerno je samo za<br>mešane sokove.   | Položaj I      |
| Rabarbara, sadje,<br>ki vsebuje škrob<br>(banane, mango, papaja, avokado in<br>fige), zelo trdo in vlaknato sadje ali<br>zelenjava |   | Ni<br>primerno |

- Sadje ali zelenjavo vstavite v polnilno cev (8) (slika e).
- Obrnite stikalo (2) v položaj «I» ali «II»:
- Rahlo potiskajte s potisnim nastavkom (9) (slika f). Dodajte sadje oz. zelenjavo, medtem ko motor deluje.
- Količina soka, ki ga iztisnete, je odvisna od narave sadja in zelenjave.
- Sadni in zelenjavni sokovi vsebujejo dragocene vitamine in minerale, ki se v stiku s kisikom ali svetlobo hitro uničijo. Zato sok pijte takoj, ko ga iztisnete.

## Praznjenje posode za ostanke sadja in zelenjave ter filtra

**Posoda za ostanke sadja in zelenjave (4):** Takoj ko se vam zdi, da je posoda za ostanke sadja in zelenjave polna, izklopite sokovnik, izvlecite vtič in izpraznite posodo.

**Filter (6):** Če sok nenadoma postane veliko bolj gost, če se večja količina ostankov sadja ali zelenjave zagozdi med filter in pokrov in/ali če zaslišite, da se je hitrost motorja upočasnila, morate izprazniti in očistiti filter in zbiralnik soka (glejte poglavje

»Razstavljanje«). Izpraznite posodo za ostanke sadja in zelenjave ter ponovno sestavite aparat.

## Funkcija proti kapljanju

(samo modela J700/J500)

Ko je izliv za sok (10a) v nagnjenem položaju, preprečuje kapljanje in zbira kapljajoči sok: Izklopite sokovnik in počakajte nekaj sekund, da sok le še kaplja. Nato potisnite izliv (10a) v nagnjeni položaj (slika g).

## Razstavljanje

1. Izklopite sokovnik, tako da stikalo (2) obrnete v položaj «O», in izvlecite omrežni vtič (slika h). Modela J700/J500: Izliv za sok (10a) potisnite v pokončni položaj, da iz njega izteče preostali sok.
2. Odstranite potisni nastavek (9). Odpnite sponki, da sprostite pokrov (slika h). Odstranite pokrov.
3. Ostanke sadja in zelenjave, ki so v zbiralniku soka, prestavite v posodo za ostanke.
4. Odstranite zbiralnik soka (5) skupaj s filtrom (6). Filter vzemite iz zbiralnika (slika i).
5. Snemite posodo za ostanke sadja in zelenjave (4), tako da jo potegnete (slika i) z ohišja.
6. Odstranite izliv za sok (10a/10b), tako da s palcem in kazalcem pritisnete na obeh straneh pri oznakah (slika j).

## Čiščenje

- Vedno najprej izvlecite vtič iz omrežne vtičnice!
- Razstavite aparat, kot je opisano v poglavju «Razstavljanje».
- **Pomembno:** Preden filter in druge dele vložite v pomivalni stroj, jih očistite s ščetko in toplo vodo, da odstranite ostanke sadja in zelenjave.
- Vse odstranljive dele sokovnika ter vrč za sok skupaj s pokrovom in ločevalnikom pene lahko pomivate v pomivalnem stroju ali pa s toplo vodo in običajnim sredstvom za ročno pomivanje posode (brez abrazivnih/kislis sestavin). Plastični deli se lahko med obdelavo živil, ki vsebujejo veliko pigmenta (npr. korenje), obarvajo: Preden jih vložite v pomivalni stroj, jih očistite z malo rastlinskega olja.
- Deli sokovnika v pomivalnem stroju ne smejo biti stisnjeni, ker lahko pride do deformacije.
- Enoto z motorjem (1) čistite samo z vlažno krpo – nikoli je ne potaplajte v vodo.

Pridržujemo si pravico do sprememb brez predhodnega opozorila.

Prosimo, da odslužene naprave ne odvržete med gospodinjinske odpadke. Napravo odnesite v Braunov servisni center ali na ustrezno zbirno mesto v skladu z veljavnimi predpisi.





## Odprava motenj

| Težava   | Možen vzrok  |
|--|--|
| Sokovnik ne deluje.  | Sponki se nista pravilno zaskočili.<br>Pokrov/filter/zbiralnik soka nista pravilno sestavljena.              |
| Iz izliva brizga sok, ko je aktivirana funkcija proti kapljanju. | Izliv proti kapljanju lahko zbere le majhno količino soka. Aktivirajte ga samo, kadar sok kaplja iz naprave. |
| Sponki sta potisnjeni vse do dna.                                | Preprosto ju potisnite spet navzgor, nad blokirani kot.  |

### Garancijski list

Za izdelek velja dveletna garancija, ki začne veljati z datumom izročitve blaga. Proizvajalec jamči, da bo izdelek deloval v garancijskem roku ob pravilni uporabi v skladu z njegovim namenom in priloženimi navodili. V garancijski dobi bomo brezplačno opravili vse okvare izdelka, ki so posledica napak v materialu ali izdelavi, tako da vam bomo izdelek po naši presoji popravili ali v celoti zamenjali.

Če pooblaščen servis vašega izdelka ne popravi v 45 dneh, imate pravico zahtevati nov izdelek. Za sprejem v reklamacijo se šteje dan, ko je izdelek sprejet v pooblaščen servis ali v trgovino, kjer ste izdelek kupili.

Čas zagotavljanja servisa, vzdrževanja, nadomestnih delov in priklonih aparatov je 3 leta po preteku garancijskega roka.

Popravila na domu zaradi zahtevnosti in neprenosljivosti sodobne servisne opreme in razpoložljivosti rezervnih delov niso mogoča. Garancija velja na območju Republike Slovenije, pa tudi v vseh državah, kjer izdelek dobavlja podjetje Braun ali njegov pooblaščen distributer.

Garancija ne izključuje pravic potrošnika, ki izhajajo iz odgovornosti prodajalca za napake na blagu. Garancija ne velja:

- Za okvare, ki so posledica nepravilne uporabe, normalne obrabe ali rabe oziroma napake, ki imajo zanemarljiv učinek na vrednost in delovanje izdelka.
- Ob vsakem posegu nepooblaščene osebe ali kakršnekoli druge predelave izdelka in če pri popravilu niso uporabljeni originalni Braunovi rezervni deli.

Za popravilo v garancijski dobi celotno napravo skupaj z računom in/ali izpolnjenim garancijskim listom odnesite ali pošljite na pooblaščen servisni center Braun:

Jože Ježek

Cesta 24. junija 21

1231 Črnuče – Ljubljana

Tel. št.: +386 1 561 66 30

E-mail: jezektrg.servis@siol.net

Za dodatne informacije smo vam na voljo na brezplačni telefonski številki 080 2822.

## Türkçe

Ürünlerimiz en yüksek kalite, işlevsellik ve tasarım standartlarını karşılayacak şekilde tasarlanmıştır. Umarız yeni Braun ürününüzü keyif alarak kullanırsınız.

**Lütfen, cihazınızı kullanmadan önce kullanım talimatlarını dikkatlice ve eksiksiz bir şekilde okuyunuz.**

### Dikkat

- Cihaz prize takılıyken, özellikle de motor çalışıyorken gıda doldurma borusunun içine elinizi sokmayın. Yiyecekleri şaftın içerisine doldurmak için her zaman iticiyi kullanın.
- Parçalama bıçaklarına dokunmayın.
- Bu ürün ev içi kullanıma uygundur. Ticari amaçlı kullanıma uygun değildir.
- Cihaz, güvenliklerinden sorumlu bir insanın gözetimi altında kullanılması durumu hariç, çocuklar veya fiziksel, duyuşsal veya zihinsel yetenekleri azalmış insanlar tarafından kullanılmaya uygun değildir. Genelde, cihazı çocukların erişemeyeceği yerlerde saklanmasını tavsiye ederiz. Çocukların cihazla oynamasını garanti altına almak için onlara göz kulak olmalısınız.
- Cihazı monte/demonte ederken, temizlemeden önce, kullanılmadığı zamanlarda ve herhangi bir sorun oluştuğunda her zaman fişten çekin.
- Kullanmadan önce tüm cihazı kontrolden geçirin, özellikle de filtreyi olabilecek hasarlara (çatlaklar, kırıklar) karşı kontrol ediniz. Kordon veya cihazın herhangi bir kısmı – özellikle de filtre (6) - hasar görmüşse, cihazı kullanmayın.
- Güç kablosunu sıcak parçalarla temas ettirmeyin, keskin kenarlar üzerinde çekirtmeyin veya cihazı kablodan tutup çekmeyin.
- Motor bölmesini ve güç kordonunu nemden koruyunuz. Motor bölmesi ve güç kordonu suya batırıldıktan sonra bir daha kullanılmamalıdır.
- Braun elektrikli ev aletleri uygun güvenlik standartlarını karşılamaktadır. Ana elektrik kordonunun tamirati veya değiştirilmesi sadece yetkili servis personeli tarafından yapılmalıdır. Hatalı, yetersiz tamiratlar kullanıcılar için büyük tehlikeler oluşturabilir.
- Voltaj/Watt gücü: cihazın altında bulunan üretici tanıtım plakasına bakınız.

### Tanım (bkz. sayfa 4)

- 1 Motor bölmesi
- 2 Çalıştırma düğmesi
- 3 Kelepçeler
- 4 Posa toplama kabı
- 5 Sıvı toplama bölmesi
- 6 Filtre
- 7 Kapak
- 8 Doldurma borusu
- 9 İtici

- 10a Damlamayı durdurma özellikli meyve suyu ağız (sadece J700/J500 modellerinde)
- 10b Meyve suyu ağız (sadece J300 modelinde)
- 11 Meyve suyu kabının kapağı
- 12 Köpük ayırıcı
- 13 Meyve suyu kabı
- 14 Kordon haznesi
- 15 Temizleme fırçası

İlk kullanımdan önce, meyve sıkma cihazının tüm ayrılabilen parçalarını yıkayınız. (bkz. «Demonte etme» ve «Temizleme»).

## Başlatma kilidi / Güvenlik sistemi

Cihaz sadece sıvı toplama bölümü (5) yerleştirildiğinde ve kapak kelepeklerle (3) sıkıca sabitlendiğinde çalıştırılabilir. Motor çalışırken kelepeklerin açılması durumunda motor 3 saniye içerisinde durur.

## Montaj

1. Meyve suyu ağızını (10a/10b) sıvı toplama bölümüne monte edin (şekil a). Meyve suyu ağızının kenarlarını başparmak ve işaret parmağınızı kullanarak hafifçe birbirlerine doğru bastırın.
2. Sıvı toplama bölümünü (5) motor bölümünün (1) üzerine yerleştirin (şekil b).
3. Filtreyi (6) sıvı toplama bölümünün üzerine klik sesi duyulacak şekilde monte edin (şekil b).
4. Posa toplama kabını (4) motor bölümünün arka tarafına sabitlenene kadar kaydırın. Yerine oturduğundan emin olun (şekil c).
5. Kapağı (7) takın (şekil c). Her iki kelepeyi de kapaktaki yuvalarına yerleştirip, tıklayarak yerlerine oturduklarını duyanaya kadar sıkıca aşağı bastırın (şekil d).
6. Meyve suyu kabının (13) meyve suyu ağızının (10) altına yerleştirildiğine emin olun (şekil e). Kapasite: 1250 ml.

Meyve suyu kabı, sıkılan sularda köpük olmamasına yardımcı olmak için köpük ayırıcı (12) ile beraber tedarik edilmiştir.

Eğer ihtiyaç duymuyorsanız, köpük ayırıcısını kolayca çıkartabilirsiniz.

## Meyve suyu sıkma

- **Önemli:** Sadece olgun meyveler kullanın, yoksa filtre (6) tıkanabilir.
- Kullanmadan önce, her zaman güç kordonunu, sarılı olduğu kordon haznesinden (14) tamamen boşaltın.
- Meyveler/sebzeler kabukları soyulmadan kullanılacaksa yıkanmalıdır.
- Azami işletim süresi / bir seferde sıkılabilen miktar: 15 dakika / 5 kg.  
Bu miktarlardan sonra cihazın soğuması için yeterli miktarda bekleyiniz.

| Meyve/Sebze çeşitleri   | Hazırlık   | İşlem       |
|---|--|-------------|
| Sert meyveler/ sebzeler<br>Örneğin elma, armut, havuç, pancar   | Yenilmeyen kabukları soyun.<br>Çekirdekleri ile beraber işlemden geçirin | Konum II    |
| Yapraklı sebzeler<br>Örneğin lahana, ıspanak veya otlar   | İşlemeden önce yaprakları sıkıca yuvarlayın                              | Konum II    |
| Yumuşak meyveler<br>Örneğin narenciyeler, kivi  | Yenilmeyen kabukları soyun   | Konum I     |
| Üzüm  | Ana salkım dalını çıkarınız  |             |
| Çekirdekli meyveler örneğin erikler, şeftali  | Çekirdekleri çıkartınız  |             |
| Kavun   | Kabuklarını soyup, doldurma borusuna sığacak ebatlarda kesmeniz gerekir  |             |
| Domates, salatalık, böğürtlen   | Daha fazla hazırlık gerektirmezler                                       |             |
| Dut, çilek ve benzeri meyveler  | Sadece karışık meyve suları için uygundur                                | Konum I     |
| Rhubarb (van muz), nişasta içeren gıdalar (muz, mango, papaya, avakado ve incir), çok sert ve lifli meyve ve sebzeler |  | Uygun Değil |

- Meyve ve sebzeleri doldurma borusunun (8) içerisine koyun (şekil e).
- Açma/ kapama düğmesini (2) «I» veya «II» konumuna getirin
- İtici (9) ile yavaşça bastırın (şekil f). Motor çalıştığı esnada daha fazla meyve ve sebze ekleyin.
- Çıkarttığınız su, meyve ve sebzelerin türüne göre değişir.
- Meyve ve sebze suları, oksijen veya ışıkla temas ettiklerinde çok hızlı bir şekilde bozulma değerli vitamin ve mineraller içerir. Suyunuzu sıktıktan hemen sonra tazeleyen için.

## Posa toplama kabının ve filtrenin boşaltılması

**Posa toplama kabı (4):** Posa toplama kabı dolu gözükmeye başlar başlamaz cihazı kapatın, fişini çekin ve posa toplama kabını boşaltın.  
**Filtre (6):** Eğer su aniden çok daha yoğun bir kıvam alırsa, eğer filtre ve kapak arasında büyük miktarlarda posa sıkışır ve/veya motor hızında

yavařlama duyulursa filtre ve sıvı toplama bölmesinin boşaltılıp temizlenmesi gerekmektedir. (bkz. «Demonte etme »). Posa toplama kabını boşaltıp, cihazı yeniden monte edin.

## Damlama Durdurma Özelliđi

(sadece J700/J500 modellerinde)

Meyve suyu ađı ( 10a) eğik konumdayken damlamayı engelleyici işlev görür ve damlayan sıvıları biriktirir:

Cihazın gücünü kapatın, meyve suyu cihazdan damlayarak akmaya başlayana kadar birkaç saniye bekleyin. Daha sonra, meyve suyu ađını ( 10a) eğik konuma getirin. (şekil g).

## Demonte etme

1. Cihazı çalıştırma düğmesini (2), «O» konumuna getirerek kapatın ve fişini çekin (şekil h). Model J700/J500: Meyve suyu ađını ( 10a) dik konuma getirerek içeride kalan sıvının süzülmesini sağlayın.
2. İticiyi çıkartın (9). Kapađı serbest bırakmak için kelepçeleri açın (şekil h). Kapađı çıkartın.
3. Sıvı toplama bölümünde kalan posayı sıyrarak posa toplama kabına iletin.
4. Sıvı toplama bölümünü (5) filtre(6) ile beraber sökün. Filtreyi sıvı toplama bölümünden çıkartın (şekil i).
5. Posa toplama kabını (4) çekerek çıkartın (şekil i).
6. Meyve suyu ađını ( 10a/10b) başparmak ve işaret parmađınızı kullanarak kontrol işaretleri üzerinde hafifçe bastırarak çıkartın (şekil j).

## Temizleme

- Her zaman ilk iş olarak cihazı fişten çekin!
- Cihazı «Demonte etme» bölümünde açıkladıđı şekilde demonte edin.
- Önemli: bulaşık makinesinde yıkamadan önce, filtre ve diđer parçaları üzerlerinde kalan posadan arındırmak için fırça ve ılık su ile önceden kabaca yıkayın.
- Demonte edilebilen tüm parçalar, meyve suyu kabı, kapađı ve köpük ayırıcı dahil, ılık su ve normal bulaşık sıvıları (aşındırıcı/asitli maddeler içermeyen) kullanılarak bulaşık makinesinde yıkanabilir. Plastik parçalar yüksek miktarda pigment içeren gıda maddelerinin kullanılması durumunda renk deđiştirebilir (örneğin havuç): Bulaşık makinesine atmadan önce ön temizlik için nebati yağ kullanın.
- Parçalarda deformasyon olmaması için parçalar bulaşık makinesine sıkışık olarak yerleřtirilmemelidir.
- Motor bölümünü ( 1) sadece nemli bir bez ile temizleyin – hiçbir zaman suya sokmayın.

Bilgiler haber verilmeden deđiřtirilebilir.

## Hata-Giderme

| Sorun   | Olası nedeni  |
|---|---|
| Cihaz çalışmıyor  | Kelepçeler sıkıca kilitlenmemiş<br>Kapak/filtre/sıvı toplama bölümü dođru monte edilmemiş   |
| Damlama engelleme özelliđi etkinleřtirilmemiş ađızdan sıvı fıřkırıyor | Damlama engelleme özelliđi sadece ufak miktartarlardaki sıvıyı biriktirebilir. Damlama engelleme özelliđini sadece cihazdan sıvı akması durumunda etkinleřtirin |

EEE STANDARTLARINA UYGUNDUR



Bakanlıkça tespit ve ilan edilen kullanım ömrü 7 yıldır.

Üretici firma ve CE işareti uygunluk deđerlendirme kuruluđu:

**Braun GmbH**  
**Frankfurter Straße 145**  
**61476 Kronberg / Germany**  
☎ (49) 6173 30 0  
**Fax (49) 6173 30 28 75**



Procter & Gamble Satış ve Dađıtım Ltd. Şti.  
İçerenköy Mah. Serin Sok. Kosifler İş Merkezi  
No:3 A 34752 Ataşehir, İstanbul

P & G Tüketici Hizmetleri  
0 800 261 63 65,  
trconsumers@custhelp.com

Braun Servis İstasyonları listemizi internet sitemizde bulabilirsiniz. <http://www.braun.com.tr>

# Română (RO/MD)

Produsele noastre sunt proiectate pentru a atinge cel mai înalt nivel de calitate, funcționalitate și design. Sperăm că veți fi mulțumiți de noul aparat Braun.

## Citiți cu atenție și în totalitate instrucțiunile înainte de folosire.

### Atenție

- Nu introduceți niciodată degetul în tubul de alimentare. Folosiți întotdeauna împingătorul pentru a apăsa alimentele.
- Nu atingeți lamele!
- Aparatul este destinat pentru a prelucra cantități normale de alimente într-o gospodărie, nu pentru uz comercial.
- Acest produs nu trebuie folosit de copii sau persoane cu capacități fizice sau mentale reduse, fără supravegherea unei persoane responsabile de siguranța acestora! În general, vă recomandăm să nu lăsați aparatul la îndemâna copiilor. Copii ar trebui supravegheați pentru a vă asigura că nu se joacă cu aparatul.
- Întotdeauna scoateți aparatul din priză înainte de asamblare/dezasamblare, spălare, depozitare sau în cazul unei erori de funcționare.
- Înainte de utilizare verificați întregul aparat, în special filtrul, pentru eventuale fisuri. A nu se folosi în cazul în care cordonul de alimentare sau orice altă parte a produsului - în special filtrul (6) - prezintă defectțiuni.
- Cablul de alimentare nu trebuie să intre în contact cu părțile calde sau muchiile ascuțite ale aparatului. Atunci când transportați aparatul acesta nu trebuie ținut doar de cablu de alimentare.
- Protejați blocul motor și cablul de alimentare împotriva umidității. În cazul în care acestea au fost scufundate în apă nu mai pot fi folosite.
- Aparatele electrice Braun îndeplinesc standardele de utilizare în condiții de siguranță. Reparațiile sau înlocuirea cablului de alimentare trebuie efectuate numai de către personalul autorizat. Reparațiile efectuate de personal necalificat pot cauza accidente sau daune utilizatorului.
- Tensiune/Putere: Vezi plăcuța de marcare situată sub soclul aparatului.

## Descriere (vezi pagina 4)

- 1 Bloc motor
- 2 Comutator pornit/oprit
- 3 Cleme
- 4 Recipient pentru pulpă
- 5 Colector suc
- 6 Filtru
- 7 Capac
- 8 Tub de alimentare

- 9 Împingător
- 10a Canal de curgere a sucului cu funcție anti picurare (doar pentru modelul J700/J500)
- 10b Canal de scurgere a sucului (doar pentru modelul J300)
- 11 Capac pentru vasul colector de suc
- 12 Separator de spumă
- 13 Vas colector pentru suc
- 14 Spațiu pentru depozitat cablul de alimentare
- 15 Perie de curățare

Înainte de prima utilizare spălați părțile detașabile ale aparatului (vezi secțiunea «Demontarea» și «Curățarea»)

## Sistemul de siguranță

Aparatul poate fi pornit doar atunci când colectorul pentru suc (5) este în poziție și capacul este fixat cu ajutorul clemelor de blocare (3). Dacă clemele sunt desfăcute motorul se oprește automat în 3 secunde.

## Montarea

1. Asamblați canalul de scurgere a sucului (10a/10b) împreună cu colectorul de suc (fig. a) Apăsați ușor din ambele părți cu ajutorul degetelor.
2. Introduceți colectorul de suc (5) în blocul motor (1) (fig. b).
3. Plasați filtrul (6) în colectorul de suc și apăsați până când se fixează în cuplajul motorului.
4. Glisați recipientul pentru pulpă (4) în partea din spate a blocului motor și asigurați-vă că este fixat (fig. c)
5. Puneți capacul (7) (fig. c) și fixați-l cu cele două cleme ferm în poziție (fig. d).
6. Puneți Vasul colector pentru suc (13) sub canalul de scurgere a sucului (10) (fig. e). Capacitate : 1250 ml

Vasul colector pentru suc este prevăzut cu un separator de spumă (12) pentru a ajuta la menținerea unui suc cât mai limpede. Separatorul pentru spumă este detașabil.

## Obținerea sucului

- **Important:** Folosiți doar fructe bine coapte, altfel filtrul (6) se poate înfunda.
- Înainte de utilizare derulați complet cablul de alimentare din suportul de depozitare (14).
- Dacă procesați fructe sau legume cu tot cu coajă trebuie să le spălați înainte de prelucrare.
- Timp maxim de operare/cantitate prelucrată: 15 minute/ 5 kg
- După utilizare lăsați storcătorul să se răcească suficient.

| Tip fructe/<br>legume   | Înainte de<br>procesare   | Pro-<br>cesare                     |
|---|---|------------------------------------|
| Fructe/legume tari<br>Ex: mere, pere,<br>morcovi, sfeclă  | Curățați coaja dacă<br>nu este comestibilă<br>Procesați fructele cu<br>sâmburi cu tot cu<br>cotor | Poziția II                         |
| Frunze de legume<br>Ex: varză, spanac,<br>ierburis  | Rulați frunzele<br>strâns împreună<br>înainte de a le<br>introduce în aparat                      | Poziția II                         |
| Fructe/legume<br>moi<br>citrice, kiwi   | Îndepărtați coaja<br>daca nu este<br>comestibilă  | Poziția I                          |
| Struguri  | Îndepărtați codițele<br>principale  |                                    |
| Fructe cu sâmburi<br>mari<br>ex: prune, piersici  | Îndepărtați sâmburii  |                                    |
| Pepeni  | Curățați de coajă și<br>tăiați în bucăți astfel<br>încât să încapă în<br>tubul de umplere         |                                    |
| Roșii, castraveți,<br>zmeură  | Nu necesită<br>pregătire  |                                    |
| Fructe de pădure  | Adecvat doar pentru<br>sucurile mixte   | Poziția I                          |
| Rubarbă, fructe care conțin amidon<br>(banana, mango, papaya, avocado și<br>smochine) fructe și legume foarte tari și<br>fibroase |   | Neade-<br>cate<br>pentru<br>aparat |

- Puneți fructele sau legume în tubul de umplere (8) (fig. e).
- Răsuciți comutatorul (2) în poziția «I» sau «II».
- Apăsăți ușor cu împingătorul (9) (fig. f.). Agăuțați mai departe fructe și legume în timpul funcționării.
- Cantitatea de suc pe care o veți obține variază în funcție de natura fructelor sau legumelor.
- Sucurile din fructe și legume conțin vitamine și minerale care se deteriorează rapid la contactul cu oxigenul sau lumina. Beți sucul imediat după ce a fost făcut.

## Golirea recipientului pentru pulpă și a filtrului

**Recipientul pentru pulpă (4):** Atunci când recipientul este umplut la capacitate maximă, opriți aparatul, deconectați-l de la sursa de curent și goliți recipientul.

**Filtru (6):** Dacă sucul devine mai gros sau dacă auziți viteza motorului redusă, filtrul și colectorul de suc trebuie golite și curățate (vezi «demontare»). Goliți recipientul pentru pulpă și reasamblați.

## Funcția anti picurare

(doar pentru modelul J700/J500)

Atunci când canalul de scurgere a sucului (10a) este în poziție înclinată, acționează împotriva picurării și colectează sucul care se scurge: Opriți aparatul și așteptați câteva secunde până când sucul se scurge.  
Apoi împingeți canalul de scurgere (10a) în poziția înclinată, la fel ca în imaginea (fig. g).

## Demontarea

1. Opriți aparatul rotind comutatorul (2) în poziția «O» și deconectați-l de la sursa de curent (fig. h). Modelul J700/J500: Poziționați duza de scurgere în poziție verticală pentru a permite lichidului rămas să se scurgă.
2. Îndepărtați împingătorul (9). Eliberați clemele pentru a detașa capacul (fig. h).
3. Puneți resturile de pulpă din colectorul pentru suc în recipientul colector pentru pulpă.
4. Detașați colectorul pentru suc (5) împreună cu filtrul (6). Apoi scoateți filtrul din colectorul pentru suc (fig. i).
5. Detașați recipientul colector pentru pulpă prin tragere (4) (fig. i).
6. Detașați canalul de scurgere a sucului (10a/10b) apăsând cu degetele în ambele părți în zonele demarcate (fig. j).

## Curățarea

- Întotdeauna deconectați aparatul de la sursa de curent.
- Desasamblați părțile componente ale aparatului la fel ca în secțiunea «Demontare» Important: Curățați cu o perie filtrul și alte componente ale storcătorului înainte de a le băga în mașina de spălat vase.
- Toate părțile detașabile și recipientul pentru suc pot fi spălate în mașina de spălat vase sau folosind apă caldă și detergent de vase (fără substanțe abrazive). Părțile din plastic se pot păta datorită pigmenților din legume (ex. morcovi) folosiți ulei vegetal pentru curățare înainte de spălare.
- Pentru a evita deformarea poziționați cu grijă părțile componente ale storcătorului în mașina de spălat vase.
- Ștergeți blocul motor (1) numai cu o cârpă ușor umezită.
- Nu-l introduceți niciodată în apă.

Conform Hotărârii nr. 672 din 19 iulie 2001 privind stabilirea condițiilor de introducere pe piață a aparatelor electrocasnice în funcție de nivelul zgomotului transmis prin aer, valoarea de zgomot dB(A) pentru acest aparat este de 89 dB(A).

Instrucțiunile se pot schimba fără o notificare prealabilă.

În scopul protejării mediului înconjurător, vă rugăm să nu aruncați produsul, la sfârșitul duratei de folosință, împreună cu resturile menajere. Acesta poate fi depus la centrele specializate din țara în care locuiți.



## Ελληνικά

Τα προϊόντα μας έχουν σχεδιαστεί για να ανταποκρίνονται στα υψηλότερα πρότυπα ποιότητας, λειτουργικότητας και σχεδιασμού. Ελπίζουμε να απολαύσετε κάθε στιγμή κατά τη χρήση της νέας σας συσκευής Braun.

## Rezolvarea problemelor

| Problemă   | Motive posibile  |
|--|--|
| Aparatul nu pornește   | Clemele (3) nu au fost fixate corect<br>Capac/filtrul/colectorul pentru suc nu au fost montate corespunzător   |
| Sucul încă mai curge atunci când canalul de scurgere a sucului este în poziția anti picurare | În poziția anticipare, poate aduna doar cantități mici de lichid. Atunci când după utilizare încă mai curge lichid din aparat acționați funcția anticipare |

## Garanție

Acordăm o garanție de 2 ani pentru acest produs, de la data achiziționării. Durata medie de utilizare: 5 ani, cu condiția respectării instrucțiunilor de utilizare și efectuării intervențiilor tehnice numai de către personalul service autorizat.

În perioada de garanție vom remedia gratuit neconformitățile aparatului, prin repararea sau înlocuirea produsului, după caz. Această garanție este valabilă în orice țară în care acest aparat este furnizat de către compania Braun sau de către distribuitorul desemnat al acesteia. Repararea sau înlocuirea produselor se va efectua în cadrul unei perioade rezonabile de timp (maxim 15 zile de la data aducerii la cunoștință a neconformității). Prezența garanției nu acoperă: defectele datorate utilizării necorespunzătoare, uzurii normale (de ex: ale sitei aparatului sau ale blocului de taiere), precum și defectele care au un efect neglijabil asupra valorii sau funcționării aparatului. Garanția devine nulă dacă se efectuează reparații de către persoane neautorizate și dacă nu se utilizează componente originale Braun. Pentru a beneficia de service în perioada de garanție, prezentați produsul împreună cu factura (bonul/chitanța de cumpărare) la una dintre unitățile service agréate.

## PUNCT CENTRAL DE SERVICE BRAUN

Șos. Viilor, Nr. 14, Corp Clădire C2, Etaj 2, Biroul nr.3, Sector 5, București (acces din Str. Năsăud)  
Tel: 021-224.00.47

Mobil: 0722.541.548

E-mail: service.braun@interbrands.ro

## Παρακαλούμε διαβάστε προσεκτικά όλες τις οδηγίες πριν χρησιμοποιήσετε τη συσκευή.

### Προσοχή

- Μην αγγίζετε την υποδοχή πλήρωσης όταν η συσκευή είναι συνδεδεμένη στο ρεύμα και ειδικά όταν το μοτέρ λειτουργεί. Χρησιμοποιείτε πάντα τον προωθητή για την ώθηση των τροφών στην υποδοχή.
- Μην αγγίζετε τις λεπίδες κοπής.
- Αυτό το προϊόν προορίζεται μόνο για οικιακή χρήση και όχι για επαγγελματική χρήση.
- Αυτή η συσκευή δεν πρέπει να χρησιμοποιείται από παιδιά ή άτομα με περιορισμένες φυσικές, αισθητικές ή πνευματικές δυνατότητες, εκτός αν υπάρχει ανάλογη εποπτεία από έναν υπεύθυνο για την ασφάλειά τους. Γενικά συστήσουμε να φυλάτε τη συσκευή μακριά από την πρόσβαση παιδιών. Τα παιδιά θα πρέπει να επιβλέπονται ώστε να διασφαλίζεται ότι δεν παίζουν με τη συσκευή.
- Θα πρέπει πάντα να αποσυνδέετε τη συσκευή από το ρεύμα πριν από τη συναρμολόγηση και την αποσυναρμολόγησή της, πριν τον καθαρισμό της, όταν δεν χρησιμοποιείται καθώς και σε περίπτωση βλάβης.
- Πριν χρησιμοποιήσετε τη συσκευή, θα πρέπει πάντα να την ελέγχετε στο σύνολό της - ιδιαίτερα το φίλτρο - για ζημίες (ραγίσματα, ελαττώματα). Μην χρησιμοποιείτε τη συσκευή αν υπάρχει βλάβη σε κάποιο τμήμα της - ιδιαίτερα στο φίλτρο (6).
- Αποφύγετε την επαφή του καλωδίου ρεύματος με ζεστά μέρη της συσκευής, μην το τοποθετείτε πάνω από αιχμηρές ακμές και μην το χρησιμοποιείτε για να μετακινήσετε τη συσκευή.
- Προστατέψτε το τμήμα του μοτέρ και καλώδιο ρεύματος από υγρασία. Αν το τμήμα του μοτέρ και το καλώδιο ρεύματος έχουν βουτηχτεί σε νερό, δεν πρέπει να χρησιμοποιηθούν ξανά.
- Οι ηλεκτρικές συσκευές Braun πληρούν τα ισχύοντα πρότυπα ασφαλείας. Οι ενδεχόμενες επισκευές ή η αντικατάσταση του καλωδίου ρεύματος πρέπει να διενεργούνται μόνο από εξουσιοδοτημένους τεχνικούς. Οι εσφαλμένες εργασίες επισκευής από μη καταρτισμένα άτομα μπορεί να συνεπάγονται σοβαρούς κινδύνους για το χρήστη της συσκευής.
- Τάση Volt/Ισχύς Watt: Ανατρέξτε στην πινακίδα τύπου στη βάση της συσκευής.

## Περιγραφή (βλ. σελ. 4)

- 1 Τμήμα μοτέρ
- 2 Διακόπτης λειτουργίας
- 3 Σφικτήρες
- 4 Κάδος πολτοποίησης
- 5 Συλλέκτης χυμού
- 6 Φίλτρο
- 7 Καπάκι
- 8 Υποδοχή πλήρωσης
- 9 Προωθητής
- 10a Εκροή χυμού με διακοπή ροής (μόνο στο μοντέλο J700/J500)
- 10b Εκροή χυμού (μόνο στο μοντέλο J300)
- 11 Καπάκι κανάτας χυμού
- 12 Διαχωριστής αφρού
- 13 Κανάτα χυμού
- 14 Θήκη καλωδίου
- 15 Βούρτσα καθαρισμού

Πριν την πρώτη χρήση της συσκευής, θα πρέπει να πλύνετε τα αφαιρούμενα τμήματα του αποχυμωτή (βλ. «Αποσυρμολόγηση» και «Καθαρισμός»).

## Κλείδωμα εκκίνησης / Σύστημα ασφάλειας

Η ενεργοποίηση της συσκευής είναι δυνατή μόνο μετά την τοποθέτηση του συλλέκτη χυμού (5) και εφόσον το καπάκι ασφαλίσει σταθερά με τους σφικτήρες (3). Αν ανοίξετε τους σφικτήρες ενώ το μοτέρ λειτούργει, το μοτέρ σταματά εντός 3 δευτερολέπτων.

## Συναρμολόγηση

1. Τοποθετήστε την εκροή χυμού (10a/10b) στο συλλέκτη χυμού (Εικόνα α). Πιέστε ελαφρά τις πλευρές της εκροής χυμού με τον αντίχειρα και το δείκτη στις σημάνσεις.
2. Τοποθετήστε το συλλέκτη χυμού (5) στο τμήμα του μοτέρ (1) (Εικόνα b).
3. Τοποθετήστε το φίλτρο (6) στο συλλέκτη χυμού και πιέστε το προς τα κάτω μέχρι να ασφαλίσει στο σύνδεσμο του μοτέρ.
4. Μετακινήστε τον κάδο πολτοποίησης (4) στην πίσω πλευρά του μοτέρ μέχρι να συνδεθεί. Βεβαιωθείτε ότι έχει ασφαλίσει στη σωστή θέση (Εικόνα c).
5. Τοποθετήστε το καπάκι (7) (Εικόνα c). Προσαρμόστε τους δύο σφικτήρες στις εσοχές που βρίσκονται στο καπάκι και πιέστε τους σταθερά προς τα κάτω, μέχρι να ασφαλίσουν στη σωστή θέση (Εικόνα d).
6. Βεβαιωθείτε ότι η κανάτα χυμού (13) έχει τοποθετηθεί κάτω από την εκροή χυμού (10) (Εικόνα e). Χωρητικότητα: 1250 ml.

Η κανάτα χυμού συνοδεύεται με ένα διαχωριστή αφρού (12), ο οποίος εξασφαλίζει χυμούς σχεδόν χωρίς καθόλου αφρό.

Αν δεν χρειάζεστε το διαχωριστή αφρού, απλά τον αφαιρείτε.

## Αποχύμωση

- **Σημαντικό:** Χρησιμοποιείτε μόνο ώριμα φρούτα, διαφορετικά το φίλτρο (6) μπορεί να φράξει.
- Πριν τη χρήση της συσκευής θα πρέπει πάντα να ξετυλίγετε τελείως το καλώδιο ρεύματος από τη θήκη καλωδίου (14).
- Φροντίστε να πλένετε τα φρούτα/λαχανικά, αν πρόκειται να τα αποχυμώσετε μαζί με τη φλούδα τους.
- Μέγιστος χρόνος λειτουργίας / ποσότητα σε μια διαδικασία: 15 λεπτά / 5 kg. Αφήστε τη συσκευή να κρυώσει επαρκώς μετά τη χρήση.

| Είδος φρούτων/λαχανικών  | Προετοιμασία  | Επεξεργασία     |
|--|---|-----------------|
| Σκληρά φρούτα/λαχανικά, όπως μήλα, αχλάδια, καρότα, παντζάρια  | Αφαιρέστε τη μη φαγώσιμη φλούδα. Επεξεργαστείτε τα φρούτα μαζί με τους σπόρους τους.  | Θέση II         |
| Λαχανικά με φύλλα, όπως λάχανο, σπανάκι ή χόρτα  | Τυλίξτε σφικτά τα φύλλα μαζί πριν την επεξεργασία.                                    | Θέση II         |
| Μαλακά φρούτα/λαχανικά, όπως εσπεριδοειδή, ακτινίδια   | Αφαιρέστε τη μη φαγώσιμη φλούδα.  | Θέση I          |
| Σταφύλια   | Κόψτε τα χοντρά κοτσάνια.   |                 |
| Φρούτα με κουκούτσια, όπως δαμάσκηνα, ροδάκινα   | Αφαιρέστε τα κουκούτσια.  |                 |
| Πεπόνια  | Αφαιρέστε τη φλούδα και κόψτε το φρούτο σε κομμάτια που χωρούν στην υποδοχή πλήρωσης. |                 |
| Τομάτες, αγγούρια, βατόμουρα   | Δεν απαιτείται περαιτέρω προετοιμασία.  |                 |
| Φράουλες/μούρα   | Κατάλληλα μόνο για ανάμικτους χυμούς.   | Θέση I          |
| Ραβέντι, φρούτα με άμυλο (μπανάνια, μανγκο, παπάγια, αβοκάντο και σύκα), πολύ σκληρά και ινώδη φρούτα ή λαχανικά |   | Δεν ενδείκνυται |

- Τοποθετήστε τα φρούτα ή τα λαχανικά στην υποδοχή πλήρωσης (8) (Εικόνα e).
- Ρυθμίστε το διακόπτη (2) στη θέση «I» ή «II»:

- Πιέστε ελαφρά την τροφή με τον προωθητή (9) (Εικόνα f). Προσθέστε περισσότερα φρούτα ή λαχανικά ενώ το μοτέρ λειτουργεί.
- Η ποσότητα του παραγόμενου χυμού εξαρτάται από το είδος των φρούτων και των λαχανικών.
- Οι χυμοί φρούτων και λαχανικών περιέχουν θρεπτικές βιταμίνες και μέταλλα, τα οποία καταστρέφονται αν έρθουν σε επαφή με οξυγόνο ή φως. Πίνετε το χυμό φρέσκο – αμέσως μετά την αποχύμωση.

## Άδειασμα κάδου πολτοποίησης και φίλτρου

**Κάδος πολτοποίησης (4):** Όταν ο κάδος πολτοποίησης φαίνεται ότι έχει γεμίσει, απενεργοποιήστε τη συσκευή, αποσυνδέστε την από το ρεύμα και αδειάστε τον κάδο πολτοποίησης.

**Φίλτρο (6):** Αν ξαφνικά ο χυμός γίνεται πολύ πηχτός, αν συσσωρεύονται μεγάλες ποσότητες πολτού ανάμεσα στο φίλτρο και το καπάκι και/ή αν αντιληφθείτε ότι η ταχύτητα του μοτέρ μειώνεται, θα πρέπει να αδειάσετε και να καθαρίσετε το φίλτρο και το συλλέκτη χυμού (βλ. «Αποσυναρμολόγηση»). Αδειάστε τον κάδο πολτοποίησης και κατόπιν τοποθετήστε τον ξανά στη συσκευή.

## Διακοπή ροής (μόνο στο μοντέλο J700/J500)

Όταν η εκροή χυμού (10a) είναι σε γυρτή θέση, λειτουργεί με διακοπή ροής και συγκεντρώνει τις σταγόνες του χυμού:

Απενεργοποιήστε τη συσκευή και περιμένετε μερικά δευτερόλεπτα, μέχρι ο χυμός απλά να στάζει από τη συσκευή. Κατόπιν ρυθμίστε την εκροή (10a) στη γυρτή θέση (Εικόνα g).

## Αποσυναρμολόγηση

1. Απενεργοποιήστε τη συσκευή ρυθμίζοντας το διακόπτη (2) στη θέση «Ο» και αποσυνδέοντας το καλώδιο ρεύματος από την πρίζα (Εικόνα h).  
Μοντέλο J700/J500: Ρυθμίστε την εκροή χυμού (10a) σε κατακόρυφη θέση για να στραγγίξει ο υπολειπόμενος χυμός.
2. Αφαιρέστε τον προωθητή (9). Ανοίξτε τους σφιγκτήρες για να ξεκλειδώσετε το καπάκι (Εικόνα h). Αφαιρέστε το καπάκι.
3. Μετατοπίστε τα υπολείμματα του πολτού από το συλλέκτη χυμού προς τον κάδο πολτοποίησης.
4. Αφαιρέστε το συλλέκτη χυμού (5) μαζί με το φίλτρο (6). Αποσυνδέστε το φίλτρο από το συλλέκτη χυμού (Εικόνα i).
5. Αφαιρέστε τον κάδο πολτοποίησης (4) τραβώντας τον (Εικόνα i).
6. Αφαιρέστε την εκροή χυμού (10a/10b) πιέζοντας και τις δύο πλευρές της με τον αντίχειρα και το δείκτη στις σημάνσεις (Εικόνα j).

## Καθαρισμός

- Πάντα θα πρέπει πρώτα να αποσυνδέετε το ρευματολήπτη από την πρίζα!
- Αποσυναρμολογήστε τη συσκευή όπως περιγράφεται στην ενότητα «Αποσυναρμολόγηση».
- Σημαντικό: Πριν από το πλύσιμο σε πλυντήριο πιάτων, καθαρίστε το φίλτρο και άλλα τμήματα της συσκευής με τη βούρτσα και ζεστό νερό για να απομακρύνετε πρόχειρα τον πολτό.
- Όλα τα αφαιρούμενα μέρη, καθώς και η κανάτα χυμού με το καπάκι και το διαχωριστή αφρού, μπορούν να πλυθούν στο πλυντήριο πιάτων ή με ζεστό νερό και απορρυπαντικό πιάτων (χωρίς σιλβωτικές ουσίες/οξέα). Τα πλαστικά μέρη μπορεί να αποχρωματιστούν σε περίπτωση επεξεργασίας τροφής με υψηλή περιεκτικότητα σε χρωστικές ουσίες (π.χ. καρότα): Καθαρίστε τα με φυτικό λάδι πριν τα πλύνετε στο πλυντήριο πιάτων.
- Για να αποφύγετε την παραμόρφωση των τμημάτων της συσκευής, μην τα τοποθετείτε στριμωγμένα στο πλυντήριο πιάτων.
- Για τον καθαρισμό του τμήματος του μοτέρ (1) χρησιμοποιείτε μόνο ένα βρεγμένο πανί – δεν πρέπει ποτέ να το βουτάτε σε νερό.

Με επιφύλαξη αλλαγών χωρίς ειδοποίηση.

Παρακαλούμε μην απορρίπτετε το προϊόν στα οικιακά απορρίμματα στο τέλος της ζωής του. Η απόρριψη του προϊόντος μπορεί να γίνει σε ένα σημείο τεχνικής εξυπηρέτησης της Braun, ή σε ένα κέντρο διάθεσης ηλεκτρικών απορριμμάτων στη χώρα σας.



## Αποκατάσταση βλαβών

| Πρόβλημα   | Πιθανή αιτία  |
|--|---|
| Η συσκευή δεν λειτουργεί   | Οι σφιγκτήρες δεν έχουν ασφαλίσει<br>Το καπάκι/φίλτρο/ο συλλέκτης χυμού δεν έχει συναρμολογηθεί σωστά                                     |
| Ο χυμός εκτινάσσεται από την εκροή ενώ η διακοπή ροής είναι ενεργοποιημένη | Η διακοπή ροής μπορεί να συλλέξει μόνο μια μικρή ποσότητα χυμού.<br>Ενεργοποιήστε τη διακοπή ροής μόνο όταν ο χυμός στάζει από τη συσκευή |
| Οι σφιγκτήρες έχουν μετατοπιστεί προς τη βάση                              | Απλά μετακινήστε τους ξανά προς τα πάνω στη γωνία ασφάλισης   |



## Εγγύηση

Παραχωρούμε δύο χρόνια εγγύηση, στο προϊόν, ξεκινώντας από την ημερομηνία αγοράς. Μέσα στην περίοδο εγγύησης καλύπτουμε, χωρίς χρέωση, οποιαδήποτε ελάττωμα προερχόμενο από κακή κατασκευή ή κακής ποιότητας υλικό, είτε επισκευάζοντας είτε αντικαθιστώντας ολόκληρη τη συσκευή σύμφωνα με την κρίση μας. Αυτή η εγγύηση ισχύει σε όλες τις χώρες που πωλούνται τα προϊόντα Braun.

Η εγγύηση δεν καλύπτει: καταστροφή από κακή χρήση, φυσιολογική φθορά ή ελαττώματα λόγω αμέλειας του χρήστη. Η εγγύηση ακυρώνεται αν έχουν γίνει επισκευές από μη εξουσιοδοτημένα άτομα ή δεν έχουν χρησιμοποιηθεί γνήσια ανταλλακτικά Braun.

Για να επιτύχετε σέρβις μέσα στην περίοδο της εγγύησης, παραδώστε ή στείλτε την συσκευή με την απόδειξη αγοράς σε ένα Εξουσιοδοτημένο Κατάστημα Σέρβις της Braun: [www.service.braun.com](http://www.service.braun.com).

Καλέστε στο 01-9478700 για να πληροφορηθείτε για το πλησιέστερο Εξουσιοδοτημένο Κατάστημα Σέρβις της Braun.

## Lietuvių

Mes gaminame produktus, atitinkančius aukščiausius kokybės, funkcionalumo ir dizaino standartus. Tikimės, kad Jums patiks naudotis šiuo nauju „Braun“ prietaisu.

### Prieš naudojant prietaisą prašome atidžiai perskaityti naudojimo instrukciją.

#### Dėmesio!

- Niekada neikiškite rankų į pildymo vamzdį, kai prietaisas įjungtas į elektros maitinimo šaltinį, ypač veikiant varikliui.
- Nelieskite besisukančių peiliukų.
- Šis prietaisas skirtas vidutiniams namuose ruošiamam maisto kiekiams apdirbti. Netinka komerciniam naudojimui.
- Šiuo prietaisu negali naudotis vaikai ir asmenys su ribotais fiziniais, jutimaisiais ar protiniais gebėjimais, jei jie nėra prižiūrimi už jų saugumą atsakingo asmens. Rekomenduojame laikyti prietaisą vaikams nepasiekiamoje vietoje. Vaikai turi būti prižiūrimi, norint užtikrinti, kad jie nežaidžia su prietaisu.
- Visada išjunkite prietaisą iš elektros maitinimo šaltinio prieš jį surinkdami/išardydami, valydami, jei jo nenaudojate ar atsiradus gedimui.
- Prieš naudodami, patikrinkite visą prietaisą, ypač filtrą, ar jis nėra pažeistas (įtrūkęs, įplyšęs). Nenaudokite prietaiso, jei pažeistas laidas ar bet kuri kita prietaiso dalis – ypač filtras (6).
- Venkite laido kontakto su karštomis dalimis, netraukite jo per aštrius kraštus ir netempkite prietaiso už laido.
- Saugokite variklio dalį ir laidą nuo drėgmės. Pamerkus variklio dalį ar laidą į vandenį, prietaiso naudoti nebegalima.
- Elektriniai „Braun“ prietaisai atitinka taikomus saugumo standartus. Pakeisti maitinimo laidą gali tik įgaliotas aptarnaujantis personalas. Klaidingas, nekvalifikuotas taisymas gali smarkiai sužeisti prietaisą naudojantį asmenį.
- Įtampa: žr. tipo plokštelę ant prietaiso dugno.

### Aprašymas (žr. 4 psl.)

- 1 Variklio dalis
- 2 Jungiklis
- 3 Spaustukai
- 4 Tirščių indas
- 5 Sulčių kolektorius
- 6 Filtras
- 7 Dangtis
- 8 Pildymo vamzdis
- 9 Stumtuvas
- 10a Sulčių išleidimo anga su apsauga nuo lašėjimo (tik J700/J500 modeliuose)
- 10b Sulčių išleidimo anga (tik J300 modelyje)
- 11 Sulčių ašočio dangtis
- 12 Putų skyriklis

- 13 Sulčių ąsotis
- 14 Vieta laidui laikyti
- 15 Valymo šepetėlis

Prieš naudodami prietaisą pirmą kartą, išplaukite nuimamas sulčiaspaudės dalis (žr. „Išardymas“ ir „Valymas“).

## Ijungimo užraktas / Apsaugos sistema

Prietaisą galima įjungti tik tada, kai sulčių kolektorius (5) yra įstatytas, o dangtis saugiai pritvirtintas spaustukais (3). Atlaisvinus spaustukus veikiant varikliui, variklis sustoja per 3 sekundes.

## Surinkimas

- Pritvirtinkite sulčių išleidimo angą (10a/10b) prie sulčių kolektoriaus (pav. a). Nykščiu ir smiliumi švelniai paspauskite sulčių išleidimo angos šonus.
- Įstatykite sulčių kolektorių (5) į variklio dalį (1) (pav. b).
- Įstatykite filtrą (6) į sulčių kolektorių ir paspauskite, kol jis užsifiksuos ant variklio movos (pav. b).
- Pritvirtinkite tirščių indą (4) prie užpakalinės variklio dalies pusės. Įsitikinkite, kad jis spragtelėdamas įsitvirtina savo vietoje (pav. c).
- Uždėkite dangtį (7) (pav. c). Įstatykite abu spaustukus į dangčio kilpas ir tvirtai paspauskite, kol jie spragtelėdami įsitvirtins savo vietoje (pav. d).
- Įsitikinkite, kad sulčių ąsotis (13) pastatytas po sulčių išleidimo anga (10) (pav. e). Talpa: 1250 ml.

Sulčių ąsotis turi putų skyriklį (12), kuris padeda išlaikyti sultis beveik be putų. Jei jis jums nereikalingas, tiesiog jį išimkite.

## Sulčių spaudimas

- **Svarbu:** spauskite tik gerai prinokusius vaisius, kitaip filtras (6) gali užsikimšti.
- Prieš naudodami prietaisą, visada išvyniokite visą laidą iš vietos laidui laikyti (14).
- Vaisius/daržoves reikia nuplauti, jei jos bus spaudžiamos nenuluptos.
- Maksimalus veikimo laikas / vaisių kiekis vieno spaudimo metu: 15 minučių / 5 kg.  
Po to leiskite prietaisui pakankamai atvėsti.

| Vaisių/daržovių tipas   | Paruošimas   | Spaudimas  |
|---|--|------------|
| Kieti vaisiai/daržovės, pvz. obuoliai, kriaušės, morkos, burokėliai | Nulupkite nevalgomas odeles; Spauskite sėklinius vaisius su šerdimis | Padėtis II |
| Lapinės daržovės, pvz. kopūstai, špinatai ar žolelės                | Tvirtai suspauskite lapus prieš spaudimą                             | Padėtis II |

|   |   |                  |
|---|---|------------------|
| Minkšti vaisiai/daržovės, pvz. citrusiniai vaisiai, kiviai  | Nulupkite nevalgomas odeles   | Padėtis I        |
| Vynuogės  | Nuimkite kotelius   |                  |
| Vaisiai su kauliukais, pvz. slyvos, persikai  | Išimkite kauliukus  |                  |
| Melionai  | Nulupkite ir supjaustykite tokio dydžio dalimis, kurios tilptų į pildymo vamzdį |                  |
| Tomidorai, agurkai, avietės   | Jokio paruošimo nereikia  |                  |
| Uogos   | Galima naudoti tik maišytose sultyse  | Padėtis I        |
| Rabarbarai, vaisiai turintys krakmolo (bananai, mangai, papajos, avokadai ir figos), labai kieti ir pluoštiniai vaisiai ar daržovės |   | Negalima spausti |

- Sudėkite vaisius ar daržoves į pildymo vamzdį (8) (pav. e).
- Pasukite jungiklį (2) į padėtį «I» arba «II»:
- Švelniai paspauskite stumtuvu (9) (pav. f). Įdėkite daugiau vaisių ar daržovių kol variklis įjungtas.
- Išspausčių sulčių kiekis priklauso nuo vaisių ar daržovių tipo.
- Vaisių ir daržovių sultyse gausu vertingų vitaminų ir mineralų, kurie greitai netenka savo gerųjų savybių susidūrę su deguonimi ar šviesa. Gerkite šviežias, ką tik išspausintas sultis.

## Tirščių indo ir filtro ištuštinimas

**Tirščių indas (4):** Kai tik tirščių indas atrodo pilnas, išjunkite prietaisą, ištraukite laidą iš elektros lizdo ir ištuštinkite tirščių indą.

**Filtras (6):** Jei sultys staiga tampa daug tirštesnės, jei didesnis tirščių kiekis įstringa tarp filtro ir dangčio ir/arba jei variklio greitis sumažėja, filtrą ir sulčių kolektorių reikia ištuštinti ir išvalyti (žr. „Išardymas“). Ištuštinkite tirščių indą ir vėl surinkite prietaisą.

## Apsauga nuo lašėjimo

(tik J700/J500 modeliuose)

Kai sulčių išleidimo anga (10a) yra pakeltoje padėtyje, ji funkcionuoja kaip apsauga nuo lašėjimo ir surenka lašančias sultis:

Išjunkite prietaisą, palaukite kelias sekundes, kol sultys pradeda tikrai lašėti iš prietaiso. Tuomet paspauskite sulčių išleidimo angą (10a) į pakeltą padėtį (pav. g).

## Išardymas

1. Išjunkite prietaisą pasukdami jungiklį (2) į padėtį «O» ir ištraukite laidą iš elektros lizdo (pav. h).  
J700/J500 modeliai: sulčių išleidimo angą (10a) laikykite stačioje padėtyje, kad ištekėtų likusios sultys.
2. Išimkite stumtuvą (9). Atlaisvinkite spaustukus ir nuimkite dangtį (pav. h).
3. Sukrėskite likusius tirščius iš sulčių kolektoriaus į tirščių indą.
4. Išimkite sulčių kolektorių (5) kartu su filtru (6). Išimkite filtrą iš sulčių kolektoriaus (pav. i).
5. Ištraukite tirščių indą (4) (pav. i).
6. Išimkite sulčių išleidimo angą (10a/10b) nykščiu ir smiliumi paspausdami sulčių išleidimo angos šonus (pav. j).

## Valymas

- Pirmiausia visuomet ištraukite kištuką iš elektros lizdo!
- Išardykite prietaisą, kaip nurodyta skiltyje „Išardymas“.
- **Svarbu:** prieš išplaudami nuimamas dalis, išvalykite filtrą ir kitas dalis šepetėliu ir šiltu vandeniu, kad kruopščiai pašalintumėte tirščius.
- Visas nuimamas dalis, taip pat sulčių ąsotį su dangčiu ir putų skyrikliu galima plauti indaplovėje arba šiltame vandenyje, naudojant įprastus indų ploviklius (be abrazyvinių/rūgštingų medžiagų). Plastikinės prietaiso dalys gali nusidažyti spaudžiant produktus, turinčius didelį pigmentų kiekį (pvz., morkas): patepkite šias dalis augaliniu aliejumi prieš plaudami naudojant indų ploviklį.
- Norint išvengti deformavimosi, prietaiso dalių negalima suspausti indaplovėje.
- Variklio dalį (1) valykite tik drėgna šluoste – niekuomet nepamerkite jos į vandenį.

Turinys gali būti keičiamas atskirai neįspėjus.

Elektros ir elektroninės įrangos atliekas reikia rinkti atskirai ir nešalinti su kitomis komunalinėmis atliekomis. Jas galite priduoti į „Braun“ aptarnavimo centrą arba specialų surinkimo punktą.



## Problemų sprendimas

| Problema   | Galima priežastis  |
|--|--|
| Prietaisas neveikia  | Spaustukai nėra saugiai įspausti<br>Dangtis/filtrą/sulčių kolektorius nėra tinkamai sumontuoti                                     |
| Sultys laša iš sulčių išleidimo angos<br>jįjungus apsaugą nuo lašėjimo | Apsauga nuo lašėjimo gali surinkti tik nedidelį sulčių kiekį. Apsaugą nuo lašėjimo įjunkite tik tada, kai sultys laša iš prietaiso |

## Garantija

Šiam prietaisui suteikiama 2 metų garantija, skaičiuojant nuo jo įsigijimo datos. Garantiniu laikotarpiu mes nemokamai pašalinsime bet kokius prietaiso defektus, atsiradusius dėl gamybos ir medžiagų broko. Priklausomai nuo gedimo mes nusprenžiam, ar prietaisas turi būti taisomas arba keičiamas jo dalys, ar visas prietaisas turi būti pakeistas nauju. Garantija galioja kiekvienoje šalyje, kur šis prietaisas tiekiamas „Braun“ ar jo paskirto platintojo.

Garantija negalioja šiais atvejais: gedimai, atsiradę dėl netinkamo prietaiso naudojimo, įprastinis nusidėvėjimas, taip pat defektai, neturintys įtakos prietaiso funkcionalumui. Garantija nustoja galioti, jei prietaiso remontas vykdytas tai daryti neįgaliojtu asmenų ir jei naudotos neoriginalios „Braun“ dalys.

Norėdami gauti garantinį aptarnavimą, atveškite visą prietaisą arba atsiųskite jį su pirkimo kvitu į „Braun“ įgaliotąjį klientų aptarnavimo centrą. Garantija galioja tik tuo atveju, jei pirkimo data patvirtinta pardavėjo spaudu ir parašu garantinėje ir registracijos kortelėse.

Ši garantija niekaip nepaveikia Jūsų įstatymų nustatytų teisių.

Importuotojas: Procter & Gamble  
International Operations SA  
LT100001716312

Gamintojas „Braun GmbH“, Frankfurter Str. 145,  
Kronberg, Vokietija.

Garantinis aptarnavimas:  
UAB „Baltic Continent“  
P. Lukšio g. 23  
LT-09132 Vilnius  
Tel. (8 5) 274 1788  
www.service.braun.com

Pagaminta Kinijoje.

# Latviski

Mūsu produkti tiek ražoti atbilstoši visaugstākajiem kvalitātes, funkcionalitātes un dizaina standartiem. Mēs ceram, ka Jums patiks lietot jauno Braun ierīci.

## Lūdzu rūpīgi izlasiet lietošanas instrukciju pirms ierīces lietošanas!

### Brīdinājums

- Nelieciet rokas produktu iepildīšanas atverē, kamēr ierīce darbojas. Produktu iepildīšanai vienmēr izmantojiet stampiņu.
- Neaiztieciot griezējasmehānismu.
- Šī ierīce ir domāta tikai lietošanai mājās apstākļos, tā nav paredzēta rūpnieciskai izmantošanai!
- Šī ierīce nav paredzēta lietošanai bērniem vai personām ar garīga vai fiziska rakstura traucējumiem, izņemot gadījumus, kad tos uzrauga personas, kas atbild par viņu drošību. Glabājiet ierīci bērniem nepieejamā vietā!
- Pirms ierīces salikšanas un izjaukšanas, tīrīšanas vai bojājuma gadījumā vienmēr atvienojiet to no elektrotīkla.
- Pirms katras ierīces lietošanas reizes pārbaudiet vai tā nav bojāta, īpaši filtrs. Nelietojiet ierīci, ja strāvas vads vai jebkura cita ierīces daļa īpaši filtrs (6) ir bojātas.
- Nenovietojiet strāvas vadu tuvu karstiem priekšmetiem, nevirziet to pāri asam malām un nenesiet ierīci turot aiz strāvas vada.
- Nenovietojiet motora daļu un strāvas vadu mitrumā. Motora daļa un strāvas vads vairs nevar tikt lietoti, ja tie atradušies ūdenī.
- Braun elektriskās ierīces atbilst visiem drošības standartiem. Remontu vai vada nomaiņu drīkst veikt tikai pilnvarota servisa centra personāls. Nepareiza, nekvalitatīva remonta veikšana varra dīt apdraudējumu lietotājam.
- Spriegumu un jaudu skatīt uz ierīces – apakšpusē.

### Apraksts

- 1 Motora daļa
- 2 Ieslēgšanas / Izslēgšanas slēdzis
- 3 Pogas atvēršanai
- 4 Biezumu konteiners
- 5 Sulas uztvērējs
- 6 Filtrs
- 7 Vāks
- 8 Iepildīšanas atvere
- 9 Stampiņa
- 10a Sulas spiedes snīpis ar pretpilēšanas ierīci (tikai modelim J700/J500)
- 10b Sulas spiedes snīpis (tikai modelim J300)
- 11 Sulas konteineru vāks
- 12 Putu atdalītājs
- 13 Sulas konteiners
- 14 Vada glabāšanas nodalījums
- 15 Birstīte tīrīšanai

Pirms pirmās lietošanas, lūdzu nomazgājiet sulu spiedes detaļas. (skat. "Izjaukšana" un "Tīrīšana").

## Nobloķēšana pret ierīces ieslēgšanu/Drošības sistēma

Ierīci var ieslēgt tikai tad, ja sulas uztvērējs (5) ir droši pievienots ar pogām atvēršanai (3). Ja pogas ir atvienotas kamēr motors darbojas, motors apstāsies 3 sekunžu laikā.

### Salikšana

1. Novietojiet sulas spiedes snīpju (10a/10b) uz sulas uztvērēja (attēls a). Viegli saspiediet kopā sulas spiedes snīpju atzīmes vietās.
2. Uzlieciet sulas uztvērēju (5) uz motora daļas (1) (attēls b).
3. Uzlieciet filtru (6) uz sulas uztvērēja un nospiediet uz leju līdz tas nofiksējas (attēls b)
4. Novietojiet biezumu konteineru (4) uz motora daļas, kamēr tie savienojas. Pārlicinieties, ka tas ir ievietots pareizi (attēls c).
5. Uzlieciet vāku (7) (attēls c). Uzspiediet tā, lai Jūs dzirdētu, ka atskan klikšķis un vāks nofiksējas uz korpusa (attēls d).
6. Novietojiet sulas konteineru (13) zem sulu spiedes snīpja (10) (attēls e). Tilpums 1250 ml.

Sulas uztvērējam ir putu atdalītājs (12), lai palīdzētu saglabāt tīru sulu bez putām. Ja tas nav nepieciešams, noņemiet putu atdalītāju.

### Sulas spiešana

- **Svarīgi:** lietojiet tikai kārtīgi nogatavojušos augļus, citādi filtrs (6) var aizsērēt.
- Pirms ierīces lietošanas vienmēr pilnībā atiniet strāvas vadu no vada glabāšanas nodalījuma (14).
- Ja augļi/dārzeni tiks apstrādāti nemizotā veidā, tie pirms apstrādes jānomazgā.
- Maksimālais darbības laiks / apjoms: 15 minūtes/ 5 kg. Ļaujiet ierīcei pietiekami atdzist pēc darbības beigām.

| Augļu/dārzeņu veids  | Sagatavošana  | Ierīces darbība |
|--|---|-----------------|
| Cieti augļi/dārzeni, piemēram āboli, bumbieri, burkāni, bietes | Noņemot neēdamu mizu<br>Sagatavot augļus, kuri satur sēklas ar serdēm | Pozīcija II     |
| Lapu dārzeni, piemēram kāposti, spināti vai augi               | Saritināt cieši lapas pirms apstrādes                                 | Pozīcija II     |

|   |   |                  |
|---|---|------------------|
| Mīksti augļi/<br>dārzeni,<br>piemēram<br>citrusaugļi, kivi  | Noņemot neēdamo<br>mizu   | Pozīcija I       |
| Vīnogas   | Nogrieziet lielākos<br>kātiņus  |                  |
| Augļi ar<br>kauliņiem,<br>piemēram<br>plūmes, persiki   | Izņemiet kauliņus   |                  |
| Melones   | Nomizot un sagrieziet<br>gabalos, lai varētu<br>ievietot iepildīšanas<br>atverē |                  |
| Tomāti, gurķi,<br>avenes  | Nav nepieciešama<br>sagatavošana  |                  |
| Ogas  | Piemērotas tikai<br>sajauktās sulās   | Pozīcija I       |
| Rabarberi, augļi, kas satur cieti (banāni,<br>mango, papaijas, avokado un vīģes), ļoti<br>cieti un šķiedraini augļi vai dārzeni |   | Nav<br>piemēroti |

- Ievietojiet augļus un dārzenus iepildīšanas atverē (8) (attēls e).
- Pagrieziet slēdzi (2) pozīcijā «I» vai «II».
- Nedaudz piespiediet ar stampiņu (9) (attēls f). Pievienojiet vairāk augļus vai dārzenus, kamēr motors darbojas.
- Sulas apjoms, ko varat izspiest no augļiem un dārzeniem ir atkarīgs no to konsistences.
- Augļu un dārzena sulas satur vērtīgus vitamīnus un minerālvielas, kas ātri bojājas, nonākot kontaktā ar skābekli vai gaismu. Dzeriet sulu svaigu – tieši pēc tam, kad tā ir izspiesta.

## Biezumu konteineru un filtra tīrīšana

**Biezumu konteineris (4):** kad biezumam konteineris ir pilns, izslēdziet ierīci, atvienojiet to no elektrotīkla un iztīriet biezumam konteineri.

**Filters (6):** Ja sula pēkšņi kļūst daudz biezāka, ja lielākas augļu daļiņas iesprūst starp filtru un vāku vai ja Jūs dzirdat, ka motors sācis strādāt lēnāk, tas nozīmē, ka jāiztīra filtrs no biežumiem (skat. "Izjaukšana"). Izņemiet biezumus un salieciet sulu spiedi atpakaļ.

## Pretpilēšanas ierīce

(tikai modelim J700/J500)

Kad sulas spiedes snīpis (10a) ir nospiegtā pozīcijā, tas darbojas ka pretpilēšanas ierīce un savāc pīlošo sulu.

Izslēdziet ierīci, nogaidiet dažas sekundes, kamēr sula vairs netek no ierīces. Tad piespiediet sulas spiedes snīpi (10a) (attēls g).

## Izjaukšana

1. Pagrieziet slēdzi (2) stāvoklī Izslēgts = «O» un atvienojiet ierīci no elektrotīkla (attēls h). Modelim J700/J500: novietojiet sulas spiedes snīpi (10a) apgrieztā pozīcijā, lai ļautu iztecēt atlikušajai sulai.
2. Izņemiet stampiņu (9). Nospiediet fiksācijas slēdžus sulu spiedes abās pusēs (attēls h). Noņemiet vāku.
3. Iztīriet augļu mīksto masu no sulas uztvērēja biezumam konteineri.
4. Noņemiet sulas uztvērēju (5) kopā ar filtru (6). Izņemiet filtru no sulas uztvērēja (attēls i).
5. Velkot, noņemiet biezumam konteineru (4) (attēls i)
6. Noņemiet sulas spiedes snīpi (10a/10b), piespiežot abās pusēs pie atzīmētajām zīmēm (attēls j).

## Tīrīšana

- Pirms tīrīšanas vienmēr atslēdziet ierīci no elektrotīkla!
- Izjauciet ierīci kā norādīts sadaļā „Izjaukšana“
- **Svarīgi:** pirms mazgāšanas, iztīriet filtru un citas ierīces daļas ar birstīti un siltu ūdeni, lai noņemtu lielākās augļu daļiņas.
- Visas pārējās plastmasas daļas drīkst mazgāt trauku mazgājamajā mašīnā vai siltā ūdenī, izmantojot parastos šķīdros mazgāšanas līdzekli. Pārstrādājot produktus ar augstu pigmenta saturu (piem., burkānus), plastmasas daļas var iekrāsoties. Šādos gadījumos pirms mazgāšanas trauku mazgājamā mašīnā, notīriet plastmasas daļas ar augu eļļu.
- Ierīces daļas nedrīkst likt trauku mazgājamā mašīnā cieši vienu pie otras, lai nedeformētu.
- Motora daļu (1) var noslaucīt tikai ar mitru lupatiņu. Nekad to neiegremdējiet ūdenī.

Šeit minētā informācija var tikt mainīta, iepriekš nebrīdinot.

## Apkārtējās vides aizsardzība

Lai aizsargātu apkārtējo vidi - ja ierīce ir nolietojusies un Jūs to vairs nelietosiet, lūdzu, neizmetiet to sadzīves atkritumos. Par iespējām bez maksas nodot lietotās elektropreces, lūdzu, interesējieties veikalā, kurā Jūs nopirkāt produktu.



## Ierīces bojājumu izlabošana

| Problēma   | Iespējamais iemesls  |
|--|--|
| Ierīce nestrādā  | Pogas atvēršanai nav droši noslēgtas<br>Vāks/filtrs/sulas uztvērējs nav precīzi salikti  |
| Sula šļakstās ārā pa sulu spiedes snīpi kamēr pretpilēšanas ierīce ir aktivizēta | Pretpilēšanas ierīce var uzglabāt tikai nelielu daudzumu sulas. Ieslēdziet pretpilēšanas ierīci tikai tad, kad sula pil ārā no ierīces |

### Servisa nodrošināšana

Šim produktam mēs nodrošinām 2 gadu bezmaksas servisu no produkta iegādes dienas. Servisa nodrošināšanas laikā, veicot remontu vai nomainot bojātās produkta detaļas, mēs bez maksas novērsīsim visus defektus, kas radušies ražošanas procesā. Ja produktu nav iespējams salabot, to var apmaiņīt pret jaunu vai analogisku produktu. Šī servisa nodrošināšana ir spēkā jebkurā valstī, kurā šo produktu piedāvā Braun vai tā pilnvaroti izplatītāji.

Servisa nodrošināšana neattiecas uz

- 1) bojājumiem, kas radušies nepareizas lietošanas rezultātā;
- 2) normālu ierīces nolietojumu;
- 3) defektiem, kuri būtiski neietekmē ierīces darbību vai tās vērtību.

Servisa nodrošināšana nav spēkā, ja remontu ir veikusi persona, kura nav pilnvarota to darīt, kā arī ja remonta laikā nav izmantotas oriģinālās Braun detaļas. Lai veiktu bezmaksas ierīces remontu servisa nodrošināšanas laikā, griezieties Braun pilnvarotā servisa centrā, līdzi ņemot ierīci un pirkuma čeku. Patērētājam ir noteiktas tiesības saskaņā ar normatīvajiem aktiem un šie noteikumi neietekmē patērētāja ar likumu noteiktās tiesības.

**Ražotājs** – Braun GmbH, Frankfurter Straße 145, Kronberg, Vācija.

Braun servisa centrus skatieties [www.service.braun.com](http://www.service.braun.com) vai zvaniet pa tālruni 67425232 vai 26304860. Vairāk informācijas par Braun produktiem – [www.braun.com](http://www.braun.com)

## Eesti

Meie tooted vastavad kõige kõrgematele kvaliteedi-, funktsionaalsus- ja disaininõuetele. Loodame, et uuest Brauni seadmest on teile palju kasu.

### Enne toote kasutuselevõttu tutvuge hoolikalt kasutusjuhendiga.

#### NB!

- Ärge pange kätt etteandeturusse, kui seade on vooluvõrgus, eriti kui seadme mootor töötab. Kasutage toiduaine lükkamiseks alati lükkurit.
- Ärge puudutage lõiketerasid.
- Seade on mõeldud tavalises majapidamises vajalike toiduainekoguste töötlemiseks. Seade ei sobi tööstuslikuks kasutamiseks.
- Seade ei ole mõeldud kasutamiseks lastele ega füüsilise või vaimse puudega inimestele, kui puudub nende ohutuse eest vastutava isiku järelevalve. Hoidke seadet lastele kättesaamatus kohas. Jälgige, et lapsed seadmega ei mängiks.
- Eemaldage toitejuhtme pistik pistikupesast alati enne seadme kokkupanemist, lahtivõtmist, puhastamist või kui seadet ei kasutata või see on rikkis.
- Enne kasutamist kontrollige alati kogu seadet, eriti sõela kahjustuste suhtes (mõrad, defektid). Ärge kasutage seadet, kui juhe või mis tahes seadmeosa – eriti sõel (6) – on kahjustatud.
- Vältige toitejuhtme kokkupuudet kuumade pindadega, ärge tõmmake juhet üle teravate servade ega kandke seadet juhtmest kinni hoides.
- Kaitske mootoriosa ja toitejuhet niiskuse eest. Mootoriosa ja toitejuhet ei tohi enam kasutada, kui neid on vette kastetud.
- Brauni elektriseadmed vastavad kehtivatele ohutusnõuetele. Elektriseadmeid tohib parandada ainult tootja volitatud hooldustöökoda. Valesti tehtud parandus võib seadme kasutajat ohustada! Seadme toitejuhet tohib vahetada ainult tootja volitatud hooldustöökoda.
- Võimsus/pinge: vt seadme põhjal olevalt andmeplaadilt.

### Seadme osad (vt p 4)

- 1 Mootoriosa
- 2 Toitelüliti
- 3 Klambrid
- 4 Jäätmenõu
- 5 Mahlarõngas
- 6 Sõel
- 7 Kaas
- 8 Etteandetoru
- 9 Lükkur
- 10a Mahlarenn stopperiga (ainult mudelil J700 ja J500)
- 10b Mahlarenn (ainult mudelil J300)

- 11 Mahlanõu kaas
- 12 Vahueraldi
- 13 Mahlanõu
- 14 Juhtmekamber
- 15 Puhastushari

Enne esimest kasutamist peske eemaldatavad seadmeosad puhtaks (vt «Osadeks võtmine» ja «Puhastamine»).

## Stardilukk / Ohutussüsteem

Seadet on võimalik sisse lülitada vaid siis, kui mahlarõngas (5) on sisse pandud ja kaas kindlalt lukustatud klambritega (3). Kui klambrid pääsevad lahti mootori töötamise ajal, siis seiskub mootor 3 sekundi jooksul.

## Kokkupanek

1. Pange mahlarenn (10a/10b) mahlarõnga külge (joonis a). Pöidla ja nimetissõrmega vajutage õrnalt kokku mahlarenni küljed märgistatud kohtadelt.
2. Asetage mahlarõngas (5) mootoriosale (1) (joonis b).
3. Pange sõel (6) mahlarõnga sisse ja vajutage seda alla, kuni see lukustub mootori ühenduselemendi külge (joonis b).
4. Libistage jäätmenõu (4) mootoriosa tagaossa, kuni see fikseerub. Veenduge, et see kindlalt paigale fikseeruks (joonis c).
5. Pange kaas (7) peale (joonis c). Kinnitage mõlemad klambrid kaane kõrvade külge ja vajutage tugevalt alla, kuni need kuuldavalt fikseeruvad (joonis d).
6. Veenduge, et mahlanõu (13) on mahlarenni (10) all (joonis e). Maht: 1250 ml.

Mahlarõngaga on kaasas vahueraldi (12), et aidata teil hoida mahla peaaegu vahuvabana.

## Mahla pressimine

- NB! Kasutage ainult küpsel puuvilja, vastasel juhul võib sõel (6) ummistuda.
- Enne kasutamist keerake toitejuhe täielikult juhtmeheidikust (14) lahti.
- Puu-/kõogiviljad tuleb puhtaks pesta, kui neid töödeldakse ilma kooreta.
- Maksimaalne tööaeg / kogus korraga: 15 minutit / 5 kg.
- Laske seadmel pärast piisavalt jahtuda.

| Puu- ja kõogiviljad                                      | Ettevalmistamine  | Töötlemine |
|--|---|------------|
| Kõvad puu-/juurviljad (õunad, pirnid, porgandid, peedid) | Eemalda sõõdamatud koored. Töötle seemnetega vilju koos südamega. | Asend II   |

|   |  |          |
|---|--|----------|
| Lehtedega kõogiviljad (kapsas, spinat või maitsetaimed)   | Enne töötlemist rulli lehed tihedalt kokku.        | Asend II |
| Pehmed puu-/kõogiviljad (tsitrusviljad, kiivid)   | Eemalda sõõdamatud koored.                         | Asend I  |
| Viinamarjad   | Eemalda põhivars.                                  |          |
| Luuviljad (ploomid, virsikud)   | Eemalda kiivid.                                    |          |
| Melonid   | Koori ja lõika etteandeturusse sobivaks suuruseks. |          |
| Tomatid, kurgid, vaarikad   | Pole vaja eelnevalt eraldi ette valmistada         |          |
| Marjad  | Sobivad vaid segumahlade sisse                     | Asend I  |
| Rabarer, tärklisist sisaldavad viljad (banaanid, mangod, papaiad, avokaadod ja viigimarjad), väga kõvad ja kiulised puu- ja kõogiviljad |  | Ei sobi  |

- Pange puu- või kõogivili etteandeturusse (8) (joonis e).
- Keerake lüliti (2) asendisse «I» või «II»:
- Suruge töödeldavaid aineid kergelt lükkuriga (9) (joonis f). Vilju võite mootori töötamise ajal juurde lisada.
- Saadava mahla kogus oleneb töödeldavatest puu- ja kõogiviljadest.
- Puu- ja kõogiviljamahlas on hulgaliselt väärtuslikke vitamiine ja mineraale, mis lagunevad kiiresti õhu ja valguse toimel. Jooge värsket mahla kohe pärast pressimist.

## Jäätmenõu ja sõela tühjendamine

**Jäätmenõu (4):** kohe kui jäätmenõu näib täis olevat lülitage seade välja, võtke juhe vooluvõrgust välja ja tühjendage jäätmenõu.

**Sõel (6):** kui mahl äkki tunduvalt pakseneb, kui suurem kogus viljaliha kinnitub filtri ja kaane vahele ja/või kui kuulete, et mootori pöörlemiskiirus langeb, siis on vaja sõela ja mahlarõngast tühjendada ning puhastada (vt «Osadeks võtmine»).

Tühjendage nõu pressimisjäätmetest ja pange seade uuesti kokku.

## Mahlarenn stopperiga

(ainult mudelil J700/J500)

Kui mahlarenn (10a) on kaldus, siis toimib see tilkumisvastase stopperina ning kogub tilkuvat mahla.

Lülitage seade välja, oodake mõni sekund, kuni mahl seadmest välja tilgub. Seejärel lükake renn (10a) kaldu (joonis g).

## Osadeks võtmine

1. Lülitage seade välja, keerates lüliti (2) asendisse «O» ning võtke seade vooluvõrgust välja (joonis h). Mudel J700/J500: lükake mahlarenn (10a) sirgeks, et järelejäänud mahl välja nõrguks.
2. Eemaldage lükkur (9). Vabastage klambrid, et kaas lukust lahti tuleks (joonis h). Eemaldage kaas.
3. Libistage viljaliha jäägid mahlarõngast jäätmenõusse.
4. Eemaldage mahlarõngas (5) koos sõelaga (6). Võtke sõel mahlarõngast välja (joonis i).
5. Eemaldage jäätmenõu (4) tõmmates (joonis i).
6. Eemaldage mahlarenn (10a/10b), vajutades mõlemale küljele pöidla ja nimetissõrmega märgistatud kohtadele (joonis j).

## Puhastamine

- Alati eemaldage kõigepealt pistikupesast!
- Võtke seade osadeks lahti nagu on kirjeldatud peatükis «Osadeks võtmine».
- NB! Enne masinpesu puhastage sõel ja teised osad eelnevalt harja ja sooja veega suuremast osas viljalihast.
- Kõiki lahtivõetavaid osi ja mahlanõu koos kaane ja vahueraldiga võite pesta nõudepesumasinas või käsitsi sooja vee ja tavalise nõudepesuvahendiga (mis ei sisalda abrasiivseid/happelisi aineid). Pigmentirikkad mahlad (nt porgandimahl) võivad plastosi värvida. Plekid eemaldage enne pesu taimeõliga.
- Deformatsioonide vältimiseks ei tohi seadmeosi nõudepesumasinasse asetada püstiasendis.
- Puhastage mootoriosa (1) ainult niiske lapiga. Ärge kunagi kastke mootoriosa vette.

Toodud andmed võivad muutuda ilma etteatamiseta.

Antud toodet ei tohi visata segaolmejäätmete hulka. Kõik kasutusel kõrvaldatud elektri- ja elektroonikaseadmed ning patareid ja akud tuleb koguda lahus ja viia selleks ettenähtud lähimasse tasuta vastuvõtu punkti. Kasutusel kõrvaldatud elektri- ja elektroonikaseadmete ning patareid ja akude lahuskogumine ning materjalide ringlussevõtt aitavad vähendada keskkonnale ja tervisele kohalduvaid riske. Lisainformatsiooni kasutusel kõrvaldatud seadmete lahuskogumise kohta saad kohalikus omavalitsusest, jäätmekäitlusteetvõtelt või seadmeid müüvatelt kauplustelt.



Mahl pritsib rennisti välja, kui tilkumisvastane stopper on peal.

Stopper suudab kinni hoida vaid väikest mahlakogust. Pange stopper peale vaid siis, kui mahl seadmest välja tilgub.

## Garantii

Seadmel on kaheaastane garantii, mis hakkab kehtima seadme müügipäevast (müügitempel talongil). Garantiiaja jooksul kõrvaldatakse tasuta kõik seadmel ilmnenuvad vead, mis on tingitud ebakvaliteetsest materjalist või valmistamisest ja koostamisest, vahetatakse välja vigased detailid või kogu seade, kui praak on tekkinud tootja süü tõttu. Garantii parandust ei tehta juhul, kui rikke on põhjustanud seadme vale kasutamine (juhendi järgimata jätmine), ebaõige voolupinge või kui seade on purunenud. Samuti ei kehti garantii seadme normaalse kulumise ning vigade korral, mis ei halvenda seadme väärtust ega kasutust. Garantii ei kehti, kui seadet ei ole parandatud Brauni ametlikus hooldus- ja parandustöökojas ega Brauni varuosadega. Garantii parandustööks alla ei käi seadme puhastamine. Garantii ei kehti pardlite ja kosmeetiliste pardlite võrgukasseti ja lõiketera kohta ning elektriliste hambaharjade harjapeade kohta. Garantii jõustub ainult siis, kui ostukuupäev garantii- ja registreerimistalongil on kinnitatud kaupluse templi ja müüja allkirjaga. Garantii ei anna seadme kasutajale ja teistele isikutele õigust nõuda väärtust kasutamisest johtuvate materjalsete ja isiklike kahjude korvamist.

Garantii kehtib riikides, kus käesolevat seadet müüakse kas Brauni tütarfirma või selle ametliku esindaja kaudu ja kus ei ole kehtestatud impordipiiranguid ega muid seadusi, mis takistavad seadmele lubatud garantiiteenindust. Garantii parandusse viivad seade peab olema komplektne. Klient toimetab seadme parandustöökohta omal kulul. Seadme garantiiaeg pikeneb garantiiparanduses oldud aja võrra. Seadme üksikute ümbervahetatud osade või kogu ümbervahetatud seadme garantii lõpeb kogu seadme garantiiaja lõppemisega (2 aastat).

Simson OÜ, Raua 55, 10152 Tallinn.  
Tel: 627 8730. Faks: 627 8739.

Simson OÜ, Aleksandri 6, 51004 Tartu.  
Tel: 7 343 494.

Simson OÜ, Laine 4, 80016 Pärnu. Tel: 4 427 231.

[www.service.braun.com](http://www.service.braun.com)

## Võimalikud probleemid

| Probleem        | Võimalik põhjus  |
|-----------------|--|
| Seade ei tööta. | Klambrid ei ole korralikult kinni.<br>Kaas/sõel/mahlarõngas ei ole õigesti kokku pandud. |



# Български

Нашите продукти са създадени, така че да отговарят на най-високите стандарти на качество, функционалност и дизайн. Надяваме се, че ще използвате с удоволствие новия си уред произведен от Braun.

**Преди да използвате този уред, моля, прочетете внимателно инструкцията за употреба.**

## Внимание

- Никога не поставяйте ръцете си в улея за пълнене, когато уредът е включен и по-специално, когато моторът работи. Когато се наложи да натиснете продуктите в улея използвайте буталото.
- Не пийайте режещите остриета.
- Този уред е предназначен за обработка на храна в нормални домакински количества и не е подходящ за използване за производствени нужди.
- Уредът не е предназначен за ползване от деца или хора с ограничени физически, сензорни или ментални способности, освен ако не са под наблюдението на лице, отговорно за тяхната безопасност. По принцип препоръчваме децата да се пазят далеч от уреда и да се наблюдават, за да не си играят с него.
- Винаги изключвайте уреда преди сглобяване/разглобяване, преди почистване, когато не го използвате и при възникнала повреда.
- Преди използване винаги проверявайте внимателно уреда, обърнете специално внимание на филтъра (за пукнатини и повреди). Не използвайте уреда, в случай че охранващият кабел или която и да е част от уреда са повредени – особено ако филтърът (6) – е повреден.
- Не допирайте охранващия кабел до горещи повърхности, не го държайте през остри ръбове и не носете уреда за кабела.
- Пазете моторния блок и охранващия кабел от мокрене. Моторния блок и охранващия кабел не бива да се използват повече, ако са били потопени във вода.
- Електрическите уреди на Braun отговарят на действащите стандарти за безопасност. Ремонта и подмяната на охранващия кабел трябва да се извърши от служители на оторизиран сервис. Неправилният и ремонт от неквалифицирани лица може да доведе до сериозен риск за потребителя.
- Напрежение/мощност: вижте табелата с напечатан текст на дъното на уреда.

## Описание (виж стр. 4)

- 1 Моторен блок
- 2 Бутон за включване/изключване
- 3 Клипсове
- 4 Съд за събиране на отпадъци

- 5 Колектор за сок
- 6 Филтър
- 7 Капак
- 8 Улей за пълнене
- 9 Бутало
- 10a Отвор за изтичане на сока с функция против капане (само за модели J700/J500)
- 10b Отвор за изтичане на сока (само за модели J300)
- 11 Капак на каната за сок
- 12 Сепаратор за пяна
- 13 Кана за сок
- 14 Отделение за кабела
- 15 Четка за почистване

Преди да използвате уреда за първи път измийте разглобяемите част на сокоизстисквачката (вижте «Разглобяване» и «Почистване»).

## Заклучваща / защитна система

Уредът може да се включи само след като колекторът за сок (5) е поставен и капакът е здраво заключен с клипсове (3). Когато клипсове се освободят докато моторът работи, моторът спира след 3 секунди.

## Сглобяване

1. Закрепете изходящия отвор за сок (10a/10b) към колектора за сока (фиг. а). Лек натиснете двете страни на изходящия отвор с палец и показалец в отбелязаните места.
2. Поставете колектора за сок (5) на моторния блок (1) (фиг. b).
3. Поставете филтъра (6) върху колектора за сок, натиснете докато щракне върху моторната част.
4. Плъзнете съда за събиране на отпадъци (4) до задната част на моторния блок докато се захване. Уверете се, че се е захванал на място с щракване (фиг. c).
5. Поставете капака (7) (фиг. c). Захванете двата клипса към улеите на капака и натиснете надолу, докато ги чуете да се захващат с щракване (фиг. d).
6. Уверете се, че каната за сока (13) е поставена под отвора за изтичане на сок (10) (фиг. e). Капацитетът на каната е 1250 мл.

Каната за сок е оборудвана със сепаратор за пяната (12), за да се осигури сок почти без пяна. Ако сепараторът не е нужен, просто го свалете.

## Изцеждане на сок

- **Важно:** Използвайте само добре узрели плодове, в противен случай филтърът (6) ще се запуши.
- Преди употреба винаги изваждайте изцяло охранващия кабел от отделението за съхранение (14).

- Плодовете/зеленчуците трябва да се измият, ако се обработват необелени.
- Максималното работно време/количество за обработка наведнъж е 15 мин/5 кг.
- Оставете уреда да се охлади след употреба.

| Вид плод/<br>зеленчук   | Подготовка  | Обработка                                 |
|---|---|---|
| Твърди плодове/<br>зеленчуци, напр.<br>ябълки, круши,<br>моркови,<br>кореноплодни   | Обелете кората,<br>която не е<br>пригодна за ядене<br>Семковите<br>плодове се<br>изстискват с<br>кората | Степен II                                 |
| Листни<br>зеленчуци напр.<br>зеле, спанак или<br>листни<br>подправки  | Навийте листата на<br>стегнато руло,<br>преди обработка   | Степен II                                 |
| Меки плодове/<br>зеленчуци напр.<br>цитрусови<br>плодове, киви  | Обелете кората,<br>която не е<br>пригодна за ядене  | Степен I                                  |
| Грозде  | Отрежете дебелите<br>стъбла   |   |
| Костилкови<br>плодове, напр.<br>сливи, праскови   | Отстранете<br>костилките  |   |
| Пъпеша  | Обелете и<br>нарежете на<br>парчета, които да<br>се побират в улея<br>за пълнене                        |   |
| Домати,<br>краставици,<br>малини  | Не е нужна<br>предварителна<br>обработка  |   |
| Боровинки   | Само в смесени<br>сокове  | Степен I                                  |
| Ревен, плодове с високо съдържание<br>на нишесте (банан, манго, папая,<br>авакадо и смокини), много твърди<br>плодове и зеленчуци, съдържащи<br>много фибри |   | Не са подхо-<br>дящи за<br>обра-<br>ботка |

- Поставете плодовете/зеленчуците в улея за пълнене (8) (фиг. е).
- Завъртете бутона (2) на позиция «I» или «II»:
- Натиснете леко с буталото (9) (фиг. f).  
Добавете още плодове/зеленчуци докато  
моторът работи.
- Количеството изцеден сок зависи от вида на  
плодовете/зеленчуците.
- Соковете от плодове и зеленчуци съдържат  
ценни витамини и минерали, които бързо  
губят качествата си при окисляване или  
изложени на светлина. Пийте соковете пресни  
– веднага след като са изцедени.

## Изпразване на съда за събиране на отпадъци и филтъра

Съд за събиране на отпадъци (4): Когато съдът за събиране на отпадъци се напълни спрете уреда, изключете го от контакта и изпразнете съда.

Филтър (6): Ако сокът внезапно започне да се съствява, ако големи количества пулпа заседнат между филтъра и капака и/или ако чуете, че моторът забавя скоростта си, филтърът и съдът за събиране на отпадъци трябва да се изпразнят и почистят (виж «Разглобяване»). Изпразнете съда за събиране на отпадъци и сглобете уреда отново.

## Функция за спиране на капането (само за модели J700/J500)

Когато отвора за истичане на сока е в повдигната позиция спира капането и събира капещия сок:

Изключете уреда, изчакайте няколко секунди докато сокът вместо да тече започне да капе от уреда. Натиснете отвора за изтичане на сока (10a) в повдигната позиция (фиг. g).

## Разглобяване

1. Изключете уреда като завъртите бутона (2) до позиция «O» и го изключете (фиг. h). Модел J700/J500: поставете отвора за изтичане на сока в изправено положение и оставете останалия сок да изтече.
2. Извадете буталото (9). Освободете клипсове и отключете капака (фиг. h). Свалете капака.
3. Плъзнете остатъците от пулпа от колектора за сок в съда за събиране на отпадъци.
4. Свалете колектора за сок (5) заедно с филтъра (6). Извадете филтъра от колектора за сок (фиг. i).
5. Свалете съда за събиране на отпадъци (4) като го извъртите (фиг. j).
6. Свалете отвора за изтичане на сока (10a/10b) като го притиснете от двете страни с палец и показалец на отбелязаните места.

## Почистване

- Винаги първо изключвайте уреда от контакта
- Разглобете уреда както е описано в «Разглобяване»
- Важно: Почистете с четка и топла вода филтъра и другите части, за да отстраните едрите части на пулпата, преди да ги поставите в съдомиялната машина.
- Всички разглобяеми части, както и каната за сок с капака и сепаратора за пяна, могат да се мият в съдомиялна машина или с топла вода и обикновен препарат за миене на съдове (без

абразивни частици/киселинни субстанции). Пластмасовите части могат да се оцветят от хранителни продукти с високо съдържание на пигменти (напр. моркови): Използвайте растителна мазнина, за да ги почистите, преди да ги поставите в съдомиялната машина.

- Частите на трябва да се поставят нагъсто в съдомиялната машина, за да се избегне деформация.
- Почистете моторния блок (1) само с влажна кърпа – никога не го потапяйте във вода.

Продуктите в тази инструкция употреба могат да се променят без предизвестие.

Не изхвърляйте този уред с битовите отпадъци след края на полезния му живот. Можете да предадете уреда в сервизен център на Braun или на местата, определени за такива отпадъци във вашата страна.



Гаранцията е валидна при правилно попълнени: дата на покупката, печат и подпис в гаранционната карта.

За всички рекламации, възникнали в гаранционния срок, изпратете уреда както и гаранционната му карта в най-близкия сервиз на Braun.

За справки 0800 11 003 – национален телефон на БГ сервиз без увеличение на телефонната услуга или [www.bgs.bg](http://www.bgs.bg).

## Отстраняване на повреди

| Проблем  | Възможна причина   |
|--|--|
| Уредът не работи   | Клипсовете не са закрепени здраво<br>Капак/филтъра/колектора за сок не са сглобени правилно  |
| От отвора за изтичане на сок тече сок, когато е в позиция за спиране на капането | При функцията за спиране на капането може да събира само малко количество сок.<br>Включвайте спиране на капането само когато сокът капе от уреда |

## Гаранция

Нашите продукти са с гаранция 2 години, считано от датата на покупката. В рамките на гаранционния срок безплатно се отстраняват дефектите в материалите и производството чрез поправка, смяна на части или целия уред, по преценка на сервизния център. Тази гаранция се признава във всички страни, където Braun и неговият изключителен дистрибутор продават този уред и няма ограничение за внос или официална разпоредба не забранява да се извърши предвиденото гаранционно обслужване.

Гаранцията не покрива: повреди от неправилна употреба (работа при неподходящо напрежение, включване в неподходящ източник на електрически ток, счупване); износване и незначителни дефекти, които не пречат на нормалната работа на уреда. Гаранцията не се признава при поправка на уреда от неоторизирани лица или ако не са използвани оригинални резервни части на Braun.

## Руководство по эксплуатации

Наша продукция отвечает самым высоким стандартам качества, функциональности и дизайна. Надеемся, Вы в полной мере будете довольны Вашим новым приобретением – соковыжималкой Braun.

**Прежде, чем приступить к работе с этим прибором, пожалуйста, внимательно прочитайте данное руководство по эксплуатации.**

### Меры предосторожности

- Когда прибор включён в сеть, в особенности во время работы привода, для загрузки продуктов пользуйтесь только толкателем.
- Не прикасайтесь к режущим лезвиям.
- Этот прибор подходит для домашнего использования и не предназначен для использования в коммерческих целях!
- Прибор не предназначен для использования лицами (включая детей) с пониженными физическими, чувственными или умственными способностями или при отсутствии у них опыта или знаний, если они не находятся под контролем или не проинструктированы об использовании прибора лицом, ответственным за их безопасность. Дети должны находиться под контролем для недопущения игры с прибором.
- Всегда отключайте прибор от сети в случае сборки/разборки, перед чисткой, если прибор не используется или при возникновении неисправностей.
- Перед использованием всегда проверяйте весь прибор, в особенности фильтр, на предмет повреждений (трещины, зазубрины). Не используйте прибор, если шнур или любая часть прибора – в особенности фильтр (6) – повреждена.
- Не допускайте контакта сетевого шнура с нагретыми частями, а также острыми деталями и не переносите прибор за сетевой шнур.
- Защищайте моторную часть и сетевой шнур от влажности. Никогда больше не используйте моторную часть и сетевой шнур, если они были погружены в воду.
- Электроприборы Braun отвечают всем применимым стандартам безопасности. Ремонт или замена сетевого шнура должны производиться только уполномоченным сервисным персоналом. Неправильно произведённые неквалифицированные ремонтные работы могут создать серьёзную опасность для пользователей.
- Напряжение/мощность: см. пластинку с обозначением серии на нижней части прибора.

## Описание и комплектность (см. стр. 4)

- 1 Моторная часть (блок привода)
- 2 Переключатель вкл./выкл.
- 3 Зажимы
- 4 Контейнер для мякоти
- 5 Лоток для стока сока
- 6 Фильтр
- 7 Крышка
- 8 Шахта загрузки продуктов
- 9 Толкатель
- 10a Носик для стока сока с функцией остановки капанья (только в моделях J700/J500)
- 10b Носик для стока сока (только в модели J300)
- 11 Крышка контейнера для сока
- 12 Пеносепаратор
- 13 Контейнер для сока
- 14 Отсек для хранения сетевого шнура
- 15 Щётка для чистки

Перед первым применением промойте съёмные детали соковыжималки (см. «Разборка» и «Чистка»).

### Предохранительный замок / Система защиты

Прибор можно включить только при условии, что лоток для стока сока (5) находится на месте, а крышка плотно закрыта при помощи зажимов (3). Если освободить зажимы при работающем приводе, привод останавливается в течение 3-х секунд.

### Сборка

1. Вставьте носик для стока сока (10a/10b) в лоток для стока сока (рис. а). Слегка нажмите на боковые части носика большим и указательным пальцем на контрольной отметке.
2. Установите лоток для стока сока (5) на моторную часть (1) (рис. b).
3. Установите фильтр (6) на лоток для стока сока и надавите на него до щелчка, чтобы зафиксировать его.
4. Плавнов вставьте контейнер для мякоти (4) в задний отсек моторной части до соединения. Вы должны услышать щелчок! (рис. c).
5. Присоедините крышку (7) (рис. c), присоедините оба зажима к «захватам» на крышке и плотно прижмите до щелчка. (рис. d).
6. Убедитесь, что контейнер для сока (13) расположен под носиком для стока сока (10) (рис. e). Вместимость: 1250 мл.

Контейнер для сока снабжён пеносепаратором (12), помогающим получать сок практически без пены.

Если этого не требуется, просто извлеките пеносепаратор.

## Подготовка фруктов или овощей

- **Важно:** используйте только спелые фрукты, в противном случае фильтр (6) может забиться.
- Перед использованием всегда полностью разматывайте сетевой шнур, вынув его из отсека для хранения сетевого шнура (14).
- Фрукты/овощи нужно вымыть, если они будут обрабатываться неочищенными.
- Максимальная продолжительность работы / объём за раз: 15 минут / 5 кг. После этого дайте прибору полностью остыть.

| Тип фруктов/овощей  | Подготовка   | Обработка    |
|---|--|--------------|
| Твёрдые фрукты/овощи, например яблоки, груши, морковь, свекла.  | Удалите несъедобную кожуру<br>Обрабатывайте фрукты, имеющие семена, с сердцевинной   | Положение II |
| Листовые овощи, например капуста, шпинат или травы.   | Плотно сверните листья вместе перед обработкой                                       | Положение II |
| Мягкие фрукты/овощи, например цитрусовые, киви  | Удалите несъедобную кожуру   | Положение I  |
| Виноград  | Удалите главные стебли   |              |
| Фрукты с косточками, например сливы, персики  | Удалите косточки   |              |
| Дыни  | Очистите от кожуры и порежьте на кусочки, которые пройдут в шахту загрузки продуктов |              |
| Помидоры, огурцы, малина  | Дальнейшей подготовки не требуется   |              |
| Ягоды   | Подходят только для смешанных соков  | Положение I  |
| Ревень, фрукты, содержащие крахмал (бананы, манго, папайя, авокадо и инжир), очень твёрдые и волокнистые фрукты или овощи |  | Не подходят  |

- В шахту загрузки (8) положить фрукты или овощи (рис. e).
- Поверните переключатель (2) в положение «I» или «II»:

- Слегка надавите на толкатель (9) (рис. f). Во время работы привода добавляйте фрукты или овощи.
- Количество получаемого сока зависит от типа овощей и фруктов.
- Фруктовые и овощные соки содержат полезные витамины и минералы, которые быстро теряют свои свойства, вступая в контакт с кислородом или светом (то есть окисляются). Пейте соки свежими – сразу после того, как Вы их отжали.

## Очистка контейнера для мякоти и фильтра

**Контейнер для мякоти (4):** как только контейнер для мякоти наполнится, выключите прибор, отсоедините его от сети и опорожните контейнер.

**Фильтр (6):** Если сок вдруг становится более густым, если более крупные куски мякоти застревают между фильтром и крышкой, и/или если Вы слышите, что скорость работы привода упала, фильтр и лоток для стока сока необходимо опустошить и вымыть (см. «Разборка»). Опустошите контейнер для мякоти и опять соберите прибор.

## Функция остановки капанья

(только в моделях J700/J500)

Когда носик для стока сока (10а) находится в перевёрнутом положении, он предотвращает капанье и собирает капающий сок.

Выключите прибор, подождите несколько секунд, пока сок не начнёт просто капать из прибора. Затем поверните носик для стока сока (10а) вверх. (рис. g).

## Разборка

1. Выключите прибор, установив переключатель (2) в положение «О», и отключите прибор от сети (рис. h). Модели J700/J500: поверните носик для стока сока (10а) в вертикальное положение, чтобы остатки сока стекли.
2. Удалите толкатель (9). Нажмите кнопки разблокировки, чтобы открыть крышку (рис. h). Снимите крышку.
3. Удалите остатки мякоти из лотка для стока сока в контейнер для мякоти.
4. Извлеките лоток для стока сока (5) вместе с фильтром (6). Извлеките фильтр из контейнера. (рис. i).
5. Извлеките контейнер для мякоти (4), потянув за него. (рис. i).
6. Извлеките носик для стока сока (10а/10б), нажав на боковые стороны большим и указательным пальцем на контрольной отметке. (рис. j).

## Чистка

- Не забывайте, прежде всего, вытащить вилку из розетки!
- Разберите прибор, как описано в «Разборке».
- **Важно:** перед мытьём предварительно почистите фильтр и другие части со щёткой и тёплой водой, чтобы удалить мяготь.
- Все съёмные части, а также контейнер для сока с крышкой и пеносепаратором можно мыть в посудомоечной машине или в тёплой воде вручную с применением обычных жидкостей для мытья посуды (без абразивных/кислотных веществ). Пластмассовые части могут окраситься во время обработки продуктов с большим количеством красящего пигмента (например, моркови): прежде, чем помещать их в посудомоечную машинку, протрите их подсолнечным маслом.
- В посудомоечной машине не ставьте детали слишком близко друг к другу во избежание деформации.
- Моторную часть (блок привода) (1) только протирайте влажной тряпочкой – никогда не погружайте её в воду.

Возможна модификация без предварительного уведомления.

Пожалуйста, не утилизируйте этот продукт вместе с бытовыми отходами по окончании его срока службы. Отнесите его для утилизации в сервисный центр Braun или в соответствующий пункт приёма.



## Поиск и устранение неполадок

| Проблема  | Возможная причина   |
|---|---|
| Прибор не работает  | Зажимы не плотно закрыты<br>Крышка/фильтр/лоток для стока сока неправильно установлены  |
| Сок выливается из носика даже при активации функции остановки капанья | Функция остановки капанья может собрать только небольшое количество сока.<br>Активируйте эту функцию только тогда, когда сок уже капает из прибора. |

Электрическая соковыжималка Braun Multiquick 7, тип 4294, 1000 Вт

Электрическая соковыжималка Braun Multiquick 5, тип 4293, 900 Вт

Электрическая соковыжималка Braun Multiquick 3, тип 4292, 800 Вт

Изготовлено в Китае для Браун ГмбХ, Германия / Braun GmbH, Frankfurter Strasse 145, 61476, Kronberg, Germany.

**RU:** Импортер/Служба потребителей: ООО «Проктер энд Гэмбл Дистрибьюторская Компания», Россия, 125171, Москва, Ленинградское шоссе, 16А, стр.2. Тел. 8-800-200-20-20, [seemeaconsurers@custhelp.com](mailto:seemeaconsurers@custhelp.com).

**BY:** Импортер: ООО «Электросервис и Ко», Беларусь, 220012, г. Минск, ул. Чернышевского, 10А, к. 412А3. Сервисный центр: ООО «Катрикс», Беларусь, 220012, г. Минск, ул. Чернышевского, 10А, к. 409.



**Изделие использовать по назначению в соответствии с руководством по эксплуатации**

## Гарантийные обязательства BRAUN

Для всех изделий мы даем гарантию на два года, начиная с момента приобретения изделия. В течение гарантийного периода мы бесплатно устраним путем ремонта, замены деталей или замены всего изделия любые заводские дефекты, вызванные недостаточным качеством материалов или сборки.

В случае невозможности ремонта в гарантийный период изделие может быть заменено на новое или аналогичное в соответствии с законом «О защите прав потребителей».

Гарантия обретает силу, только если дата покупки подтверждается печатью и подписью дилера (магазина) на последней странице оригинального руководства по эксплуатации BRAUN, которая является гарантийным талоном. Эта гарантия действительна в любой стране, в которую это изделие поставляется фирмой BRAUN или назначенным дистрибьютором, и где никакие ограничения по импорту или другие правовые положения не препятствуют предоставлению гарантийного обслуживания. Гарантия не покрывает повреждения, вызванные неправильным использованием (см. также список ниже) и нормальный износ британских сеток и ножей, дефекты, оказывающие незначительный эффект на качество работы прибора.

Эта гарантия теряет силу, если ремонт производился не уполномоченным на то лицом, и если использованы не оригинальные детали BRAUN.

В случае предъявления рекламации по условиям данной гарантии, передайте изделие целиком

вместе с гарантийным талоном в любой из центров сервисного обслуживания BRAUN. Все другие требования, включая требования возмещения убытков, исключаются, если наша ответственность не установлена в законном порядке.

Рекламации, связанные с коммерческим контрактом с продавцом не попадают под эту гарантию.

В соответствии с законом РФ № 2300-1 от 7.02.1992 г. «О защите прав потребителей» фирма BRAUN устанавливает срок службы на свои изделия равным двум годам с момента приобретения или с момента производства, если дату продажи установит невозможно.

Изделия BRAUN изготовлены в соответствии с высокими требованиями европейского качества. При бережном использовании и при соблюдении правил по эксплуатации, приобретенное Вами изделие BRAUN, может иметь значительно больший срок службы, чем срок установленный в соответствии с Российским законом.

### **Случаи, на которые гарантия не распространяется:**

- дефекты, вызванные форс-мажорными обстоятельствами;
- использование в профессиональных целях;
- нарушение требований руководства по эксплуатации;
- неправильная установка напряжения питающей сети (если это требуется);
- внесение технических изменений;
- механические повреждения;
- повреждения по вине животных, грызунов и насекомых (в том числе случаи нахождения грызунов и насекомых внутри приборов);
- для приборов, работающих от батареек, – работа с неподходящими или истощенными батарейками, любые повреждения, вызванные истощенными или текущими батарейками (советуем пользоваться только предохраненными от вытекания батарейками);
- для бритв – смятая или порванная сетка.

Внимание! Оригинальный Гарантийный Талон подлежит изъятию при обращении в сервисный центр для гарантийного ремонта. После проведения ремонта Гарантийным Талоном будет являться заполненный оригинал Листа выполнения ремонта со штампом сервисного центра и подписанный потребителем по получению изделия из ремонта. Требуется проставления даты возврата из ремонта, срок гарантии продлевается на время нахождения изделия в сервисном центре.

В случае возникновения сложностей с выполнением гарантийного или послегарантийного обслуживания просьба сообщать об этом в Информационную Службу Сервиса BRAUN по телефону 8 800 200 20 20 (звонок из России бесплатно).

## **Українська**

### **Керівництво з експлуатації**

Наша продукція відповідає найвищим стандартам якості, функціональності та дизайну. Сподіваємося, Ви повною мірою будете задоволені Вашим новим придбанням – соковижималкою Braun.

### **Перш ніж почати роботу з даним приладом, будь ласка, уважно прочитайте це керівництво з експлуатації.**

#### **Запобіжні заходи**

- Коли прилад працює від електромережі, зокрема під час роботи приводу, для накладання продуктів користуйтеся лише штовхачем.
- Не торкайтеся ріжучих лез.
- Цей прилад підходить для домашнього використання та не призначений для використання з професійною метою!
- Прилад не призначений для використання особами (включаючи дітей) зі зниженими фізичними, чуттєвими або розумовими можливостями або за відсутності у них досвіду або знань, якщо вони не знаходяться під контролем або не проінструктовані про використання приладу особою, відповідальною за їх безпеку. Діти повинні знаходитися під контролем для недопущення гри з приладом.
- Завжди від'єднуйте прилад від електромережі під час збирання/розбирання, перед чищенням, якщо прилад не використовується або при виникненні несправностей.
- Перед використанням завжди перевіряйте весь прилад, а особливо фільтр на наявність пошкоджень (тріщини, зазубрини). Не використовуйте прилад у випадку, якщо шнур або будь-яка частина приладу – а саме фільтр (6) – пошкоджена.
- Не допускайте контакту мережевого шнура з нагрітими частинами, а також гострими деталями і не переносьте прилад за мережевий шнур.
- Захищайте моторну частину та мережевий шнур від вологості. Ніколи більше не використовуйте моторну частину та мережевий шнур, якщо вони потрапили у воду.
- Електроприлади Braun відповідають усім стандартам безпеки. Ремонт або заміна мережевого шнура повинні проводитися лише вповноваженим сервісним персоналом. Неправильно виконані некваліфіковані ремонтні роботи можуть створити серйозну небезпеку для користувачів.
- Напруга/потужність: див. пластинку з позначенням серії на нижній частині приладу.

## Опис та комплектність (див. стор. 4)

- 1 Моторна частина (блок приводу)
- 2 Перемикач увімкн/вимкн.
- 3 Затискачі
- 4 Контейнер для м'якоти
- 5 Лоток для соку
- 6 Фільтр
- 7 Кришка
- 8 Шахта завантажування продуктів
- 9 Штовхач
- 10a Носик для стоку соку з функцією зупинки капання (лише для моделей J700/J500)
- 10b Носик для стоку соку (лише для моделі J300)
- 11 Кришка контейнеру для соку
- 12 Піносепаратор
- 13 Контейнер для соку
- 14 Відсік для зберігання мережевого шнура
- 15 Щітка для чищення

Перед першим використанням промийте знімні деталі соковижималки (див. «Розбирання» та «Чищення»).

## Запобіжний замок/Система захисту

Прилад можна увімкнути лише за умови, що лоток для стоку соку (5) знаходиться на місці, а кришка щільно закрита з допомогою затисків (3). Якщо звільнити затиски при працюючому приводі, привід зупиниться протягом 3-х секунд.

## Збирання

1. Вставте носик для стоку соку (10a/10b) в лоток для стоку соку (мал. а). Злегка натисніть на бокові частини носика великим та вказівним пальцями на контрольній відмітці.
2. Встановіть лоток для стоку соку (5) на моторну частину (1) (мал. б)
3. Встановіть фільтр (6) на лоток для стоку соку та натисніть донизу, доки він не защепнеться.
4. Плавна вставте контейнер для м'якоти (4) в задній відсік моторної частини до з'єднання. Ви повинні почути клацання! (мал. с).
5. Приєднайте кришку (7) (мал. с), приєднайте обидва затиски до «захоплювачів» на кришці та щільно прижміть до клацання. (мал. d).
6. Переконайтеся, що контейнер для соку (13) розташований під носиком для стоку соку (10) (мал. е). Місткість: 1250 мл.

Контейнер для соку оснащений піносепаратором (12), щоб допомогти отримувати сік, максимумно очищений від піни. Якщо це непотрібно, просто дістаньте піносепаратор.

## Підготовка фруктів та овочів

- **Важливо:** використовуйте лише стиглі фрукти, в іншому випадку фільтр (6) може забитися.

- Перед використанням завжди повністю розмотуйте мережевий шнур, витягнувши його з відсіку для зберігання мережевого шнура (14).
- Фрукти/овочі потрібно вимити, якщо вони будуть оброблюватися неочищеними.
- Максимальна тривалість роботи/об'єм за раз: 15 хвилин/5 кг. Після цього, дайте виробу повністю охолонути.

| Тип фруктів/овочей  | Підготовка   | Обробка      |
|---|--|--------------|
| Тверді фрукти/овочі, наприклад яблука, груші, морква, буряк.  | Видаліть неїстівну шкірку. Оброблюйте фрукти, що мають зернята разом із серцевиною.    | Положення II |
| Листкові овочі, наприклад капуста, шпинат або трави.  | Щільно зверніть листя разом перед обробкою.  | Положення II |
| М'які фрукти/овочі, наприклад цитрусів, ківі.   | Видаліть неїстівну шкірку.   | Положення I  |
| Виноград  | Видаліть головні стебла  |              |
| Фрукти з кісточками, наприклад, сливи, персики  | Видаліть кісточку  |              |
| Дині  | Очистіть від шкірки та поріжте на шматочки, що пройдуть в шахту завантаження продуктів |              |
| Помідори, огірки, малина  | Подальша підготовка непотрібна   |              |
| Ягоди   | Підходять лише для змішаних соків  | Положення I  |
| Ревінь, фрукти, що містять крохмаль (банани, манго, папайя, авокадо та інжир) дуже тверді та волокнисті фрукти або овочі. |  | Не підходять |

- В шахту завантаження (8) покладіть фрукти та овочі (мал. е).
- Поверніть перемикач (2) в положення «I» або «II»;
- Злегка натисніть на штовхач (9) (мал. f). Додавайте фрукти або овочі в процесі роботи приводу.
- Кількість отриманого соку залежить від типу овочів та фруктів.
- Фруктові та овочеві соки містять корисні вітаміни та мінерали, які швидко втрачають



свої властивості, вступаючи у контакт з киснем та світлом (тобто окиснюються). Пийте соки свіжими – одразу ж після того, як Ви їх віджали.

## Чищення контейнеру для м'якоти та фільтру

**Контейнер для м'якоти (4):** як тільки контейнер для м'якоти наповниться, вимкніть прилад, від'єднайте його від електромережі та спорожніть контейнер.

**Фільтр (6):** Якщо сік раптом стає більш густим, якщо більш великі шматочки м'якоти застряють між фільтром та кришкою, та/або якщо Ви чуєте, що швидкість роботи приводу зменшилась, фільтр та лоток для соку необхідно спорожнити та вимити (див. «Розбирання»). Спорожніть контейнер для м'якоти та знову зберіть прилад.

## Функція зупинки капання

(лише в моделях J700/J500)

Коли носик для стоку соку (10a) знаходиться в перевернутому положенні, він запобігає капанню та збирає сік, що капає.

Вимкніть прилад, зачекайте кілька секунд, доки сік не почне просто капати з приладу. Потім поверніть носик для стоку соку (10a) догори (мал. g).

## Розбирання

1. Вимкніть прилад, встановивши перемикач (2) в положення «O», та вимкніть прилад з електромережі (мал. h).  
Моделі J700/J500: поверніть носик для стоку соку (10a) в вертикальне положення, щоб залишки соку стекли.
2. Дістаньте штовхач (9). Натисніть кнопки розблокування, щоб відкрити кришку (мал. h). Зніміть кришку.
3. Видаліть залишки м'якоти з лотка для стоку соку в контейнер для м'якоти.
4. Дістаньте лоток для стоку соку (5) разом з фільтром (6). Дістаньте фільтр з контейнеру (мал. i).
5. Дістаньте контейнер для м'якоти (4), потягнувши його (мал. i).
6. Дістаньте носик для стоку соку (10a/10b), натиснувши на бокові сторони великим та вказівним пальцями на контрольній відмітці (мал. j).

## Чищення

- Завжди діставайте вилку з електророзетки, перш ніж починати чищення!
- Розберіть прилад, як описано в розділі «Розбирання».

- **Важливо:** перед миттям попередньо почистіть фільтр та інші частини щіткою та теплою водою, щоб видалити м'якоть.
- Усі змінні частини, а також контейнер для соку з кришкою та піносепаратором можна мити у посудомийній машині або в теплій воді вручну із застосуванням звичайних рідких миючих засобів (без абразивних/кислотних речовин). Пластмасові частини можуть зафарбовуватися під час переробки продуктів з великим вмістом фарбуючого пігменту (наприклад, моркви): протріть їх рослинною олією, перш ніж поміщати у посудомийну машину.
- В посудомийній машині не ставте деталі занадто близько одна до одної аби уникнути деформації.
- Моторну частину (блок приводу) (1) можна лише протирати вологою ганчіркою – ніколи не занурюйте її у воду.

Виробник залишає за собою право вносити зміни без попереднього повідомлення.

Будь ласка не утилізуйте даний прилад разом з побутовими відходами після закінчення терміну його служби. Віднесіть прилад до Сервісного Центру Braun або у відповідний пункт прийому у Вашій країні.



## Пошук та усунення несправностей

| Проблема  | Можлива причина   |
|---|---|
| Прилад не працює  | Затиски не щільно закриті<br>Кришка/фільтр/лоток для стоку соку неправильно встановлені.  |
| Сік виливається з носика навіть при активації функції зупинки капання | Функція зупинки капання може зібрати лише невелику кількість соку.<br>Активуйте цю функцію лише тоді, коли сік вже капає з приладу. |

Соковижималка т.м. Braun Multiquick 7 J700, Тип 4294, 1000 Ватт.

Соковижималка т.м. Braun Multiquick 5 J500, Тип 4293, 900 Ватт.

Соковижималка т.м. Braun Multiquick 3 J300, Тип 4292, 800 Ватт.

Обладнання відповідає вимогам Технічного регламенту обмеження використання деяких небезпечних речовин в електричному та електронному обладнанні.



## Гарантійні зобов'язання виробника

Для всіх виробів ми даємо гарантію на два роки, починаючи з моменту придбання виробу або з дати його виробництва, у разі відсутності або неналежного оформлення гарантійного талону на виріб.

Протягом гарантійного періоду ми безкоштовно усуваємо шляхом ремонту, заміни деталей або заміни всього виробу будь-які заводські дефекти, викликані недостатньою якістю матеріалів або складання.

У випадку неможливості ремонту в гарантійний період виріб може бути замінений на новий або аналогічний відповідно до Закону про захист прав споживачів.

Гарантія набуває сили лише, якщо дата купівлі підтверджується печаткою та підписом дилера (магазину) на оригінальному гарантійному талоні Braun або на останній сторінці оригінальної інструкції з експлуатації Braun, яка також може бути гарантійним талоном.

Ця гарантія дійсна у будь-якій країні, в яку цей виріб поставляється представником компанії виробника або призначеним дистриб'ютором, та де жодні обмеження з імпорту або інші правові положення не перешкоджають наданню гарантійного обслуговування.

Гарантія на замінені частини закінчується в момент закінчення гарантії на даний виріб.

Гарантія не покриває пошкодження, викликані невірним використанням (див. також перелік нижче) нормальне зношування сіток та ножів для гоління, дефекти, що незначним чином впливають на якість роботи приладу. Ця гарантія втрачає силу, якщо ремонт здійснюється не вповноваженою для цього особою та, якщо використовуються не оригінальні запасні частини виробника.

У випадку пред'явлення рекламачії за умовами даної гарантії, передайте виріб у повному комплекті згідно опису в оригінальній інструкції з експлуатації разом з гарантійним талоном у будь-який сервісний центр, який офіційно вповноважений представником компанії виробника.

Всі інші вимоги, разом з вимогами відшкодування збитків, не дійсні, якщо наша відповідальність не встановлена законним чином.

Випадки, на які не розповсюджується гарантія:

- дефекти, викликані форс-мажорними обставинами;
- використання з професійною метою або з метою отримання прибутку;
- порушення вимог інструкції з експлуатації;
- невірне встановлення напруги мережі живлення (якщо це вимагається);
- здійснення технічних змін;
- механічні пошкодження;
- для приладів, що працюють на батарейках – робота з невідповідними або спрацьованими

батарейками, будь-які пошкодження, викликані спрацьованими або підтікаючими батарейками;

- пошкодження з вини тварин, гризунів та комах (в тому числі у випадках знаходження гризунів та комах усередині приладів)
- для бритв – зім'ята або порвана сітка.

Увага! Гарантійний талон підлягає вилученню в разі звернення до сервісного центру з проханням про виконання гарантійного ремонту. Після проведення ремонту гарантійним талоном буде вважатися заповнений оригінальним листом виконаного ремонту зі штампом сервісного центру та підписаний споживачем про отримання виробу з ремонту. Гарантійний термін подовжується на період, який даний виріб знаходився в сервісному центрі в ремонті.

В разі виникнення труднощів з виконанням гарантійного та післягарантійного обслуговування, прохання звертатися до інформаційної служби сервісу представника компанії виробника в Україні.

Телефон гарячої лінії 0 800 505 000. Дзвінки по Україні зі стаціонарних телефонних номерів є безкоштовними. Дзвінки з мобільних телефонів оплачуються згідно тарифів відповідного оператора.

Також можна отримати додаткову інформацію на сервісному порталі виробника в інтернеті [www.service.braun.com](http://www.service.braun.com)

## Country of origin: China

### Year of manufacture

To determine the year of manufacture, refer to the 3-digit production code located near the type plate. The first digit of the production code refers to the last digit of the year of manufacture. The next two digits refer to the calendar week in the year of manufacture. Example: "101" – The product was manufactured in week 01 of 2011.

## بلد المنشأ الصين

### تاريخ الصنع

لتحديد تاريخ الصنع، ارجع إلى رمز الإنتاج المكون من ثلاثة أرقام والمدون بالقرب من اللوحة المعدنية لنوع المنتج. الرقم الأول من رمز الإنتاج يمثل آخر أرقام عام الصنع. أما الرقمين التاليين فيمثلان أسبوعاً محدداً من عام الصنع. مثال: "101" – تم صنع هذا المنتج في الأسبوع 01 من عام 2011.

## ضمان

نقدم ضماناً لمدة عامين على هذا المنتج، يبدأ من تاريخ الشراء. وسنقوم في أثناء فترة الضمان بعلاج أي عيوب في المنتج تكون ناشئة عن أخطاء أو عيوب في المواد الخام أو الصناعة، حيث سنقوم بإصلاح أو استبدال الجهاز مجاناً وفقاً لما نراه مناسباً.

يمتد هذا الضمان لجميع البلدان التي يوزع بها هذا الجهاز عن طريق براون أو موزعيه المعتمدين. لا يغطي هذا الضمان: التلف الناجم عن سوء الاستعمال أو الاستهلاك العادي (مثلاً لرقاقة الحلاقة أو شفرة القص، بالإضافة إلى العيوب غير المؤثرة على عمل أو قيمة الجهاز. ويصبح الضمان لاغياً إذا ما خضع الجهاز لأي إصلاحات من أشخاص غير معتمدين من قبل براون أو إذا لم تستخدم قطع غيار براون الأصلية. للحصول على الخدمة خلال فترة الضمان، قدم الجهاز كاملاً أو أرسله مع إيصال الشراء الخاص بك لأحد مراكز خدمة براون المعتمدة.

## تفريغ وعاء جمع اللباب والفلتز

**وعاء جمع اللباب (4):** بمجرد أن يبدو وعاء جمع اللباب ممثلاً، قم بإطفاء الجهاز، وافصله عن الكهرباء، ثم أفرغ وعاء جمع اللباب.

**الفلتر (6):** إذا أصبح العصير فجأةً أكثر سُمكاً بكثير، أو إذا ظهرت كميات أكبر من اللباب بين الفلتر والغطاء، أو إذا سمعت سرعة المحرك أكثر بطءاً، فإن من الضروري تفريغ وتنظيف الفلتر ووعاء العصير (انظر "فك الجهاز").

قم بتفريغ وعاء جمع اللباب، ثم تركيب الجهاز مرةً أخرى.

## خاصية إيقاف التنقيط

(طرازي J700 و J500 فقط)

عندما يكون أنبوب العصير (10a) في وضع مائل فإنه يعمل كمانع للتنقيط، كما يجمع قطرات العصير: اطفئ الجهاز، وانتظر ثوانٍ قليلة حتى تتساقط من الجهاز قطرات العصير فقط، ثم ادفع الأنبوب (10a) إلى الوضع المائل (الشكل g).

## التنظيف:

- احرص دائماً على فصل الجهاز أولاً عن المصدر الكهربائي.
- قم بفك الجهاز كما هو موضح في قسم (فك الجهاز).
- ملحوظة مهمة: قبل استعمال غسالة الأطباق، قم بتنظيف الفلتر والأجزاء الأخرى باستعمال الفرشاة والماء الدافئ، لإزالة اللباب إلى حد ما.
- يمكن غسل جميع الأجزاء القابلة للفصل، فضلاً عن ورق العصير مع الغطاء وحاجز فصل الرغوة، داخل غسالة الأطباق، أو باستعمال الماء الدافئ وسوائل غسيل الصحون العادية (التي لا تحتوي على مواد كاشطة أو حمضية). يمكن أن يتغير لون الأجزاء البلاستيكية عند استخدامها في معالجة الأطعمة الملونة (مثل الجزر): استخدم الزيت النباتي لتنظيفها، قبل استعمال غسالة الأطباق.
- يجب عدم وضع قطع الجهاز في مكان ضيق داخل غسالة الأطباق، حتى لا تتغير أشكالها.
- نظف جزء المحرك (1) باستعمال قطعة قماش مبللة فقط - ولا تغمره في المياه مطلقاً.

عرضة للتغيير بدون إعلام مسبق.

## معالجة الأعطال

| المشكلة  | السبب المحتمل   |
|--|---|
| الجهاز لا يعمل   | المشابك ليست محكمة القفل.   |
|  | لم يتم تركيب غطاء أو الفلتر أو وعاء العصير بالشكل الصحيح  |
| يتناثر العصير من الأنبوب، حتى مع تفعيل خاصية إيقاف التنقيط | خاصية إيقاف التنقيط لا تجمع سوى كمية صغيرة من العصير. لا تتم بتفعيل خاصية إيقاف التنقيط إلا عند تساقط قطرات العصير من الجهاز. |

## فك الجهاز

1. اطفئ الجهاز بتدوير المفتاح (2) إلى الوضعية «O»، وافصله عن الكهرباء (الشكل h). طرازي J700 و J500: ضع أنبوب العصير (10a) في وضع عمودي، لتصفية العصير المتبقي.
2. اخلع الحشاية (9). قم بفك المشابك لفتح الغطاء (الشكل h). اخلع الغطاء.
3. اجعل بقايا اللباب تنزلق من وعاء العصير إلى وعاء جمع اللباب.
4. افصل وعاء العصير (5) والفلتر (6). اخلع الفلتر من وعاء العصير (الشكل i).
5. اجذب وعاء جمع اللباب (4) لفصله (الشكل i).
6. اضغط على جانبي أنبوب العصير (10a/10b) معاً بإصبعيك الإبهام والسبابة عند العلامتين (الشكل j).

2. ضع وعاء العصير (5) على جزء المحرك (1) (الشكل b).
3. ثبت الفلتر (6) في وعاء العصير وإضغط للأسفل حتي يغلق ويثبت في جسم الجهاز.
4. لت تركيب وعاء جمع اللباب (4)، اجعله ينزلق إلى الجزء الخلفي لوحدة المحرك، وتأكد من تثبيته في موضعه (الشكل c).
5. ثبت الغطاء (7) (الشكل c). قم بتركيب المشبكين في العروتين اللتان توجدان بالغطاء، واضغط لأسفل بقوة حتى يثبتا في موضعهما مصدرين صوتاً مسموعاً (الشكل d).
6. تأكد من أن دورق العصير (13) موضوع تحت أنبوب العصير (10) (الشكل e) السعة: 1250 مل.

يأتي دورق العصير مع حاجز فصل الرغوة (12). وفي حالة عدم وجود ضرورة، يمكنك خلع حاجز فصل الرغوة بسهولة.

## استخلاص العصير

- ملحوظة مهمة: استعمل الفواكه جيدة النضج، لتفادي انسداد الفلتر (6).
- قبل الاستعمال، قم دائماً بإخراج السلك بأكمله من حجرة حفظ السلك (14).
- يجب غسل الفواكه/ الخضروات إذا كان عصرها سيتم بدون تقشير.
- المدة القصوى للتشغيل الكمية في كل مرّة: 15 دقيقة / 5 كجم.
- بعد ذلك، اترك الجهاز وقتاً كافياً ليبرد.

| نوع الفواكه/ الخضروات                                       | التجهيز  | إعداد العصير |
|---|--|--------------|
| الفواكه/الخضروات الصلبة، مثل التفاح، الكمثرى، الجزر، البنجر | قم بإزالة القشرة التي لا تؤكل، واعصر الفواكه ذات البذور مع قلبها | الوضعية II   |

|            |  |   |
|------------|--|---|
| الوضعية II | لف الأوراق معاً بقوة قبل العصر   | الخضروات الورقية، مثل الكرنب، السبانخ، أو الأعشاب |
| الوضعية I  | قم بإزالة القشرة التي لا تؤكل  | الفواكه/الخضروات الطرية، مثل الموالح، الكيوي      |
|            | قم بإزالة العيدان الرئيسية   | العنب   |
|            | قم بإزالة البذور   | الفواكه ذات البذرة، مثل البرقوق، الخوخ            |
|            | قم بتقشيريه وتقطيعه إلى قطع متناسبة مع عمود التعبئة  | البطيخ  |
|            | لا تحتاج تجهيزاً خاصاً   | الطماطم، الخيار، التوت الأحمر                     |
| الوضعية I  | مناسب في كوكتيل العصائر فقط  | التوت   |
| غير مناسب  | نبات الراوند، الفواكه التي تحتوي على النشا (الموز، المانجو، البابايا، الأفوكادو، والتين)، وبعض الفواكه أو الخضروات الصلبة وذات الألياف |   |

- ضع الفواكه أو الخضروات في عمود التعبئة (8) (الشكل e).
- قم بتدوير المفتاح (2) إلى الوضعية «I» أو «II»:
- اضغط بخفة باستعمال الحشاية (9) (الشكل f). أضف المزيد من الفواكه والخضروات أثناء تشغيل المحرك.
- تتوقف كمية العصير التي تستخلصها على طبيعة الفواكه والخضروات.
- تحتوي عصائر الفواكه والخضروات على فيتامينات ومعادن مفيدة، ولكنها تتضاءل بسرعة عند تعرضها للأكسجين أو الضوء. تناول العصير الطازج - فوراً بعد استخلاصه.

الرئيسي، حيث يمكن أن تؤدي أية أخطاء في الإصلاح إلى تعريض المستخدم لمخاطر جسيمة. • الفولتية القوة الكهربائية: شاهد لوحة النوع في أسفل الجهاز.

صممت منتجاتنا لتتنفق مع أعلى مستويات الجودة في الأداء والتصميم. نرجو أن تستمتعوا باستخدام هذا الجهاز الجديد من براون.

## وصف الجهاز (انظر صفحة 4)

- 1 جزء المحرك
- 2 مفتاح التشغيل / الإطفاء
- 3 مشابك
- 4 وعاء جمع اللباب
- 5 وعاء العصير
- 6 فلتر
- 7 غطاء
- 8 عمود التعبئة
- 9 حشاية
- 10a أنبوب العصير مع خاصية إيقاف التقطيع (طراز J700 و J500 فقط)
- 10b أنبوب العصير (طراز J300 فقط)
- 11 غطاء ورق العصير
- 12 حاجز فصل الرغوة
- 13 ورق العصير
- 14 حجرة حفظ السلك
- 15 فرشاة تنظيف

قبل الاستعمال لأول مرة، اغسل أجزاء العصاراة القابلة للفصل (انظر "فك الجهاز" و"التنظيف").

## فصل بدء التشغيل / نظام الأمان

لا يمكن تشغيل الجهاز إلا بعد تركيب وعاء العصير (5) وإقفال الغطاء جيداً بالمشابك (3). وفي حالة فك المشابك أثناء تشغيل المحرك، فإنه يتوقف خلال ثوانٍ.

## التركيب

1. لتركيب أنبوب العصير (10a/10b) في وعاء العصير (الشكل a)، اضغط جانبي أنبوب العصير معاً بخفة بإصبعيك الإبهام والسبابة عند العلامتين.

## رجاء قراءة جميع الإرشادات جيداً قبل استعمال الجهاز.

### إرشادات مهمة

- لا تلمس اسطوانة التعبئة عندما يكون الجهاز متصلاً بالكهرباء، وخاصة أثناء تشغيل المحرك. واحرص دائماً على استعمال الحشاية لدفع الطعام داخل الاسطوانة.
- لا تلمس شفرات التقطيع.
- تم تصميم الجهاز بحيث يستخدم للكميات المنزلية المعتادة، وليس للأغراض التجارية.
- ليس من المفترض أن يتم استخدام هذا الجهاز من قبل الأطفال أو الأشخاص الذين يعانون من إعاقات بدنية أو عقلية، إلا إذا كان ذلك تحت إشراف شخص مسئول عن سلامتهم. وبوجه عام، ننصح بحفظ الجهاز بعيداً عن متناول الأطفال. ويجب الحرص على ألا يقوم الأطفال بالعبث في الجهاز.
- احرص دائماً على فصل الجهاز عن الكهرباء قبل تركيبه، فكه، تنظيفه، أو حفظه، أو عند حدوث أية مشكلة.
- قبل الاستعمال، احرص دائماً على فحص الجهاز بأكمله، وخاصة الفلتر للتأكد من عدم وجود أي تلف (شروخ أو عيوب). لا تستعمل الجهاز في حالة تلف السلك أو أي جزء بالجهاز، وخاصة الفلتر (6).
- احرص على عدم ملامسة سلك الكهرباء للأجزاء الساخنة، ولا تشده من فوق حواف حادة، أو تستخدمه لحمل الجهاز.
- احرص على عدم تعرض جزء المحرك وسلك الكهرباء للرطوبة. ويجب التوقف عن استعمالهما إذا تم غمرهما في الماء.
- أجهزة براون الكهربائية مطابقة لمواصفات الأمان المعتمدة. اعهد بالجهاز لأحد وكلاء خدمة وصيانة براون المعتمدين لأي إصلاح أو تغيير بالسلك