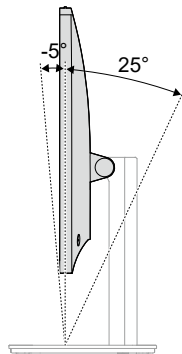
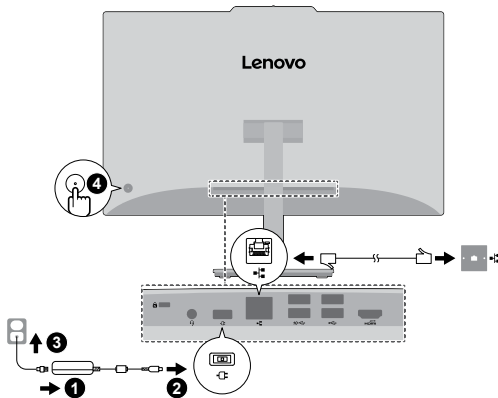


Lenovo A100
Lenovo V100

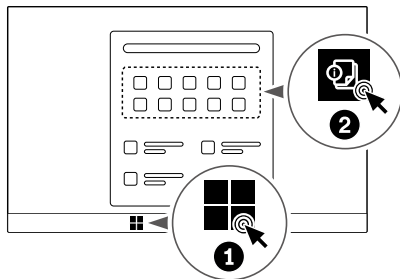


Turn to *User Guide* for USB transfer rates and more product information. | Consulte la *Guía del usuario* para obtener las velocidades de transferencia USB y más información del producto. | Consulte o *Manual do Utilizador* para ver os detalhes das velocidades de transferência por USB e obter mais informações sobre o produto. | Leia o *Guia do Usuário* para saber as taxas de transferência USB e obter mais informações do produto. | W *Podręczniku użytkownika* można znaleźć informacje na temat szybkości przesyłania danych za pomocą USB, a także więcej informacji o produkcie. | Направте справка с *Ръководството за потребителя* за скоростите на прехвърляне на USB и за повече информация за продукта.



User Guide Access

Acceso a la *Guía del usuario* | Aceder ao *Manual do Utilizador* | Acesso ao *Guia do Usuário* | *Podręcznik użytkownika* Dostęp |
Достъп до *Ръководството за потребителя*



[English]**European Union (EU) / United Kingdom (UK) — radio frequency and power**

This radio equipment operates with the following frequency bands and maximum radio-frequency power:

Technology	Frequency band [MHz]	Maximum transmit power
WLAN 802.11b/g/n/ax	2400 - 2483.5	< 20 dBm
WLAN 802.11a/n/ac/ax	5150 - 5725	< 23 dBm
WLAN 802.11a/n/ac/ax	5725 - 5875	< 13.98 dBm
Bluetooth BR/EDR/LE	2400 - 2483.5	< 20 dBm

Note: Not all wireless bands may be enabled depending on your product configuration. Usage of this device is limited to indoor locations in the bands 5150 - 5350 MHz.

[Español]**Unión Europea (UE) / Reino Unido: radiofrecuencia y alimentación**

Este equipo de radio funciona con las siguientes bandas de frecuencia y energía de radiofrecuencia máxima:

Tecnología	Banda de frecuencia [MHz]	Potencia de transmisión máxima
WLAN 802.11b/g/n/ax	2400 - 2483,5	< 20 dBm
WLAN 802.11a/n/ac/ax	5150 - 5725	< 23 dBm
WLAN 802.11a/n/ac/ax	5725 - 5875	< 13,98 dBm
Bluetooth BR/EDR/LE	2400 - 2483,5	< 20 dBm

Nota: No todas las bandas inalámbricas pueden estar habilitadas según la configuración del producto. La utilización de este dispositivo está limitada a ubicaciones en las bandas de 5150 a 5350 MHz.

[Português]**União Europeia (UE) / Reino Unido (RU) — radiofrequência e alimentação**

Este equipamento de rádio funciona com as seguintes bandas de frequência e potência de radiofrequência máxima:

Tecnologia	Banda de frequência [MHz]	Potência de transmissão máxima
WLAN 802.11b/g/n/ax	2400 - 2483,5	< 20 dBm
WLAN 802.11a/n/ac/ax	5150 - 5725	< 23 dBm
WLAN 802.11a/n/ac/ax	5725 - 5875	< 13,98 dBm
Bluetooth BR/EDR/LE	2400 - 2483,5	< 20 dBm

Nota: dependendo da configuração do produto, algumas bandas de frequência de comunicação sem fios não podem ser ativadas. A utilização deste dispositivo está limitada a locais interiores nas bandas 5150 - 5350 MHz.

[Português]**União Europeia (UE) / Reino Unido (UK) – Radiofrequência e alimentação**

Este equipamento de rádio opera com as seguintes faixas de frequência e a energia de frequência máxima:

Tecnologia	Faixa de frequência [MHz]	Potência de transmissão máxima
WLAN 802.11b/g/n/ax	2.400 - 2.483,5	< 20 dBm
WLAN 802.11a/n/ac/ax	5.150 - 5.725	< 23 dBm
WLAN 802.11a/n/ac/ax	5.725 - 5.875	< 13,98 dBm
Bluetooth BR/EDR/LE	2.400 - 2.483,5	< 20 dBm

Nota: nem todas as bandas wireless podem ser habilitadas dependendo da configuração do produto. A utilização deste dispositivo é limitada a locais internos nas bandas 5.150 – 5.350 MHz.

[Polski]

Zgodność z przepisami Unii Europejskiej / Wielkiej Brytanii dotyczącymi częstotliwości i mocy sprzętu radiowego

Urządzenie używa następujących pasm częstotliwości radiowych i maksymalnej mocy fal radiowych:

Technologia	Pasmo częstotliwości [MHz]	Maksymalna moc nadawania
WLAN 802.11b/g/n/ax	2400 - 2483,5	< 20 dBm
WLAN 802.11a/n/ac/ax	5150 - 5725	< 23 dBm
WLAN 802.11a/n/ac/ax	5725 - 5875	< 13,98 dBm
Bluetooth BR/EDR/LE	2400 - 2483,5	< 20 dBm

Uwaga: w zależności od konfiguracji produktu nie wszystkie pasma łączności bezprzewodowej mogą być włączone. Urządzenie jest przeznaczone do używania wewnątrz budynków, w paśmie częstotliwości 5150–5350 MHz.

[Български]

Съответствие с Директивата за честота и мощност на радиосъоръженията за Европейския съюз (ЕС) и с разпоредбите за радиосъоръжения в Обединеното кралство (UK)

Това радиооборудване работи със следните честотни ленти и максимална радиочестотна мощност:

Технология	Честотна лента [MHz]	Максимална мощност на предаване
WLAN 802.11b/g/n/ax	2400 - 2483,5	< 20 dBm
WLAN 802.11a/n/ac/ax	5150 - 5725	< 23 dBm
WLAN 802.11a/n/ac/ax	5725 - 5875	< 13,98 dBm
Bluetooth BR/EDR/LE	2400 - 2483,5	< 20 dBm

Забележка: В зависимост от конфигурацията на продукта ви е възможно не всички безжични честоти да бъдат активни. Употребата на това устройство се ограничава само на закрито в честотните ленти 5150 – 5350 MHz.

For Barcode Position Only

Printed in China
PN: SP41H31257

Reduce

Reuse

Recycle



For FSC Mix logo only

First Edition
(September 2024)

© Copyright Lenovo 2024.

Lenovo and Lenovo logo are trademarks of Lenovo. The terms HDMI and HDMI High-Definition Multimedia Interface are trademarks or registered trademarks of HDMI Licensing LLC in the United States and other countries.

LIMITED AND RESTRICTED RIGHTS NOTICE: If data or software is delivered pursuant to a General Services Administration "GSA" contract, use, reproduction, or disclosure is subject to restrictions set forth in Contract No. GS-35F-05925.