

#### Votre cuisine, conçue selon vos besoins

La plaque induction aspirante avec double Bridge offre encore plus de liberté d'agencement pour votre cuisine. Votre hotte n'a plus besoin de se trouver au-dessus de votre table de cuisson, mais elle s'y intègre directement : performance et design assurés !

### Bénéfices et Caractéristiques

#### Liberté de l'espace dans votre cuisine

Installez votre plaque aspirante où vous le souhaitez car elle remplace la hotte suspendue au-dessus de votre espace de cuisson. Profitez de plus de liberté dans votre cuisine.



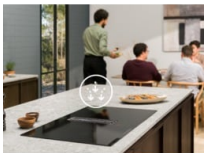
#### Cuisez plus en combinant deux zones avec le double Bridge

Avec le double Bridge, combinez deux zones de cuisson pour créer une zone de cuisson plus grande. Mieux encore, cette fonction est disponible des deux côtés de votre plaque de cuisson. Vous pouvez désormais utiliser des casseroles plus grandes et préparer davantage de plats que



#### Purifiez l'air de votre cuisine en toute tranquillité avec Breeze

La fonction Breeze rafraîchit l'air de votre cuisine à un faible niveau sonore une fois la cuisson terminée. Vous pouvez désormais vous détendre ou recevoir vos invités dans un environnement agréable et sans fumée après votre repas.



#### Le filtre 2-en-1 pour un air plus frais dans la cuisine

Le filtre 2-en-1 comprend à la fois un filtre à charbon et un filtre à graisse pour aider à garder l'air de la cuisine frais. Le filtre amovible peut être facilement nettoyé au lave-vaisselle et régénéré au four pour une utilisation prolongée.



#### La hotte intégrée ajuste automatiquement sa puissance en fonction des cuissons

Concentrez-vous sur vos préparations culinaires grâce à la technologie Hob2Hood® qui permet à la hotte intégrée et connectée d'ajuster automatiquement sa puissance lorsque vous augmentez ou diminuez le niveau de puissance de votre plaque.

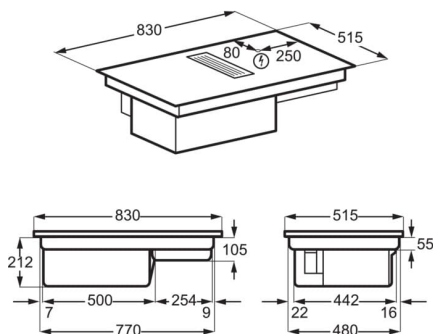


- LA PLAQUE DE CUISSON :
  - Plaque induction aspirante
  - 4 foyers à induction
  - 4 Boosters
  - 4 Minuteurs
  - Contrôle des zones de surface totale individualisé "Double Bridge"
  - Sécurité Enfant
  - Arrêt automatique
  - 2 zones de surface de cuisson totale
  - Foyer AVG Induction: 2300/3200W/210mm
  - Foyer ARG Induction: 2300/3200W/210mm
  - Foyer ARD Induction: 2300/3200W/210mm
  - Foyer AVD Induction: 2300/3200W/210mm
  - Fonction Hob²Hood : pilotage intelligent de la hotte par la table grâce à des capteurs intégrés.
- LA HOTTE :
  - Pour la hotte intégrée Filtre à graisse et filtre à charbon inclus
  - Filtres à graisses : 2
  - Filtre à charbon : Inclus
  - Voyants de saturation des filtres à graisse et à charbon
  - Moteur Inverter
- LES POSSIBILITÉS D'INSTALLATION :
  - 1ère possibilité d'installation : Mode recyclage dans vide sanitaire avec kit inclus
  - 2ème possibilité d'installation: Mode recyclage avec semi-conduit en option Réf. M2CKCF01

**Spécifications techniques**

Produit EcoLine	Oui	Niveau sonore recyclage (dB) vitesse mini/maxi	54/70
Classe d'efficacité énergétique*	A+	Vitesse d'aspiration de la hotte	3+Intensive
Nombre de zones de cuisson	4	Niveau sonore (dB) vitesse intensive	70
Nombre de zone(s) modulable(s)	2	Puissance moteur absorbée (W)	200
Table	Induction aspirante	Filtre(s) inclus	Filtre à graisse et filtre à charbon
Consommation énergétique annuelle (KWh/an)	28.8	Nombre de filtre(s) à graisse	2
Consommation énergétique (électrique) de la plaque de cuisson Wh/kg (CE plaque de cuisson)*	186.3	Installation plan de travail	Traditionnelle
Consommation foyer avant gauche	179.6	Diamètre de la buse (mm)	220
Consommation énergétique foyer arrière gauche	189.1	Couleur	Noir
Consommation énergétique foyer arrière droit	189.1	Câble d'alimentation fourni	1,5m
Consommation énergétique foyer avant droit	187.3	Fréquence (Hz)	50
Puissance électrique totale maximum (W)	7350	Volts	220-240V/400V2N
Niveaux de puissance	9	Dimensions d'encastrement HxLxP (mm):	212x780x490
Débit d'air en recyclage (m3/h) [vitesse mini/maxi]	250/465	Dimensions LxP (mm)	830x515
Débit d'air en recyclage (m3/h) vitesse intensive	585	Dimensions emballées HxLxP (mm)	540x935x619

PSGBHH220DE0000D



PSGBHO210DE0000C

