

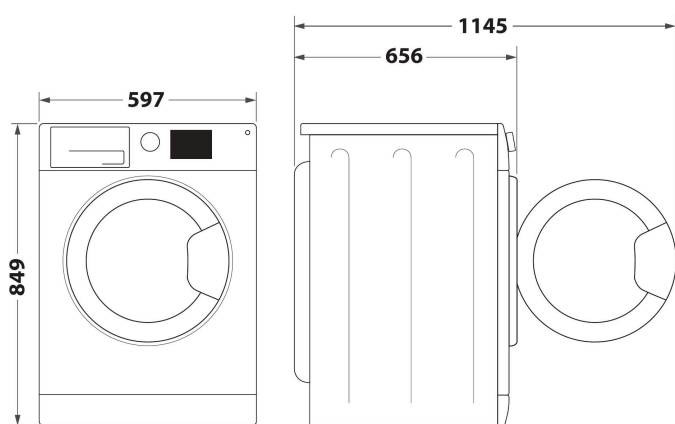
W7 D93WB FR

12NC: 859991658930

Code EAN: 8003437640568

Whirlpool

SENSING THE DIFFERENCE



- Classe énergétique A++
- Capacité de séchage: 9,0 kg
- Couleur: Blanc
- 6TH SENSE technologie
- Technologie de pompe à chaleur
- 3DRY technologie
- FreshCare+
- Temps de séchage
- Délicat
- Niveaux de séchage réglables
- Programme rapide
- Eco Coton
- Laine
- Programme de tissus mélangés
- Objects XXL
- Jeans
- Sport

Sèche-linge pompe à chaleur Whirlpool: posable, 9,0 kg - W7 D93WB FR

Ce sèche-linge posable Whirlpool présente les caractéristiques suivantes : tambour d'une capacité exceptionnelle de 9,0 kg grâce auquel vous ne serez jamais à court de place. Une technologie exclusive qui contrôle le taux d'humidité et garantit ainsi les meilleures performances de séchage et une consommation au plus juste. Élégante porte blindée. La technologie pompe à chaleur qui réchauffe l'air présent dans l'appareil et réduit ainsi sensiblement la consommation énergétique. La technologie 3Dry assure un séchage en douceur et un brassage de l'air multidimensionnel à l'intérieur du tambour.



Technologie 6ème Sens

Un programmeur intelligent qui détecte le taux d'humidité et adapte le cycle à la charge et au type de textile. Il s'arrête dès que le linge est sec.



Le 6ème Sens et le 3Dry

Sèche uniformément même les articles les plus volumineux*. Découvrez la joie d'avoir des draps, des serviettes et des peignoirs de bain parfaitement séchés. Les capteurs de la technologie 6ème Sens contrôlent en permanence la charge de linge, ajustant le cycle de séchage si nécessaire. Combinés à la technologie 3Dry, la distribution de l'air à l'intérieur du tambour est plus homogène et douce. Ainsi, le programme se termine seulement si le linge est parfaitement sec. *Avec le programme XXL.



FreshCare+

Plus d'urgence à sortir votre linge ! Votre linge reste frais jusqu'à 6 heures après la fin du cycle. Grâce au contrôle intelligent de la température et à un brassage doux, le système FreshCare+ préserve la fraîcheur de votre linge après la fin du cycle. *FreshCare+ évite la prolifération des sources principales de mauvaises odeurs (dans le sèche-linge) pendant 6 heures après la fin du cycle. *Non compatible avec les programmes délicat et ceux avec niveau de séchage extra et prêt à ranger.



Capacité 9kg

Tout l'espace dont vous avez besoin. Avec un tambour d'une capacité exceptionnelle de 9 kg, ce sèche-linge Whirlpool vous offre tout l'espace dont vous avez besoin pour votre linge.



Classe Énergétique A++

Improved energy efficiency. With its A++ energy rating, this Whirlpool Dryer will allow you to enjoy both ideal results and very low energy consumption.

W7 D93WB FR

12NC: 859991658930

Code EAN: 8003437640568

Whirlpool

SENSING THE DIFFERENCE

CARACTERISTIQUES PRINCIPALES

Groupe de produit	Sèche-linge
Référence commerciale	W7 D93WB FR
Code EAN	8003437640568
Type de construction	Pose libre
Type de montage	Pose libre
Top amovible	Non
Type de chargement	Chargement frontal
Couleur principale du produit	Blanc
Puissance de raccordement	850
Intensité	10
Tension	220-240
Fréquence	50
Longueur du cordon électrique	150
Type de prise	Schuko
Hauteur du produit	849
Largeur du produit	597
Profondeur du produit	656
Profondeur porte ouverte à 90°	1145
Poids net	50.5

CARACTERISTIQUES TECHNIQUES

Programmes automatiques	Oui
Système de contrôle d'humidité	Oui
Température de séchage réglable	Non
Indicateur de déroulement	Oui
Afficheur digital de temps restant	Oui
Options de départ différé	Continu
Délai maximum de départ différé	0
Témoin de chaleur résiduelle	Non
Témoin bac plein	Oui
Séchage rapide	Non
Fonction anti-froissage	Non
Volume du tambour	120

PERFORMANCES

Classe énergétique - NOUVEAU (2010/30/UE)	A++
Classe énergétique - NOUVEAU (2010/30/CE)	B
Consommation énergétique des sèche-linge électroniques en pleine charge - NOUVEAU (2010/30/CE)	2,12
Contrôle du taux d'humidité résiduelle	81
Contrôle de la consommation énergétique annuelle sur les sèche-linge électroniques - NOUVEAU (2010/30/CE)	259,0
Capacité coton - NOUVEAU (2010/30/CE)	9,0
Type de sèche-linge	Par condensation
Niveau sonore	59
Durée du programme coton en pleine charge	250
Durée du programme coton en demi-charge	160
Contrôle de la durée du cycle	199
Consommation énergétique en mode "laissé sur marche" - NOUVEAU (2010/30/UE)	2,00
Durée du mode "laissé sur marche" - NOUVEAU (2010/30/CE)	15
Consommation énergétique en mode "arrêt" - NOUVEAU (2010/30/UE)	0,50

ENERG Y IJA
enerģija · ενεργεια
IE IA

WHIRLPOOL
W7 D93WB FR

A+++
A++
A+
A
B
C
D

A++

259,0
kWh/annum

ENERGIA · ЕНЕРГИЯ · ENERGIA
ENERGIJA · ENERGY · ENERGIE
ENERGI

250 min/cycle*
9,0 kg
59 dB

ABCDEF G

30/2012

* λικνωτα · ciklus · portion · zykus
trajanje · ciclo · tsiklos
ohjelma · ciklus · ciklas · cikls
ciklu · cyclus · cykl · ciclu
program · tsiklimgang