

### Micro-ondes et convection pour relever le goût, améliorer la texture en toute vitesse

Le four à micro-ondes avec cuisson convection semi-encastré de la série 5000 d'AEG vous permet de combiner la chaleur et la circulation de l'air à l'extérieur de vos aliments avec le chauffage par micro-ondes de l'intérieur vers l'extérieur, pour un meilleur goût et une texture délicieuse en moins de temps.

## Avantages et spécifications



### Faites cuire et rôtir en moins de temps avec le micro-ondes à convection

Faites cuire et rôtir : Le four à micro-ondes à convection permet d'allier la fonction chauffante par convection au mode micro-ondes pour obtenir un goût parfait en moins de temps.



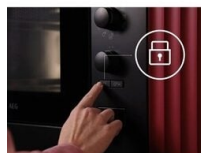
### Trois fours en un : Micro-ondes, convection et grill

Le meilleur en matière de flexibilité. Que votre recette demande un four à micro-ondes, un four à convection, un grill ou les trois ensembles, ce micro-ondes sera votre meilleur allié.



### Quand vous pensez grand : Grande capacité de 34 L pour les grands plats

La grande cavité (34 L) vous donne l'efficacité d'un four micro-ondes même pour les grands plats pour lesquels vous utiliseriez normalement un four conventionnel.



### Bouton « Sécurité enfant » pour prévenir les accidents

Le bouton « Sécurité enfant » permet de verrouiller le micro-ondes pour empêcher les enfants ou ceux qui ne le connaissent pas de le faire fonctionner.

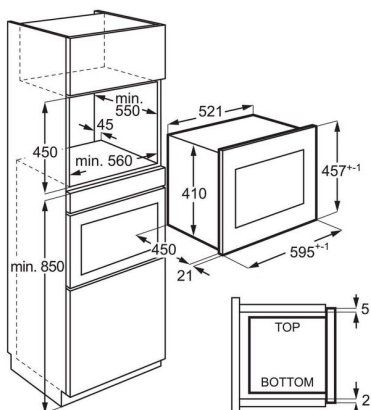
- Capacité du four: 34 litres
- Ecran LED
- Fonctions de cuisson: Air pulsé, Grill, Micro-ondes, Micro-ondes & Air pulsé, Micro-ondes & Grill
- Puissance four à micro-ondes: 1000 W, 10 niveaux
- Gril: 1100W
- Programmes automatiques de cuisson par poids
- Programmes automatiques de décongélation par poids
- Signal de fin de cuisson
- Plateau tournant: 315 mm, Verre
- Bouton pour sélection de la puissance
- Convient pour installation dans armoire basse ou haute
- Horloge électronique avec minuterie
- 3 fonctions programmées peuvent être programmée en séquence
- Mécanisme d'ouverture de la porte: Bouton poussoir

**Caractéristiques techniques**

Type de four	micro-ondes combi
Installation	encastrable
Volume du four (L)	33
Dimensions (HxLxP) en mm	460x595x467.5
Dimensions d'encastrement (HxLxP) en mm	450x560x550
Couleur	Noir mat
Colour intérieure	Inox
Couleur de la fenêtre	Transparent
Indications display	LED
Clock	24 h
Modes de cuisson	Air pulsé, Grill, Micro-ondes, Micro-ondes & Air pulsé, Micro-ondes & Grill
Nombre niveaux de puissance micro-ondes	10
Température du four min/max (°C)	130-220°C
Contrôle de puissance	Bouton rotatif
Mécanisme d'ouverture de porte	Bouton poussoir
Contrôle marche-arrêt	Bouton poussoir
Plateau tournant	Non-intégré
Signaux	En fin de cuisson
Décongeler par temps	Programme universel
Programmes de décongélation automatiques	Programme universel

Programmes de cuisson automatiques	Morceaux de poulet, Poisson, Légumes frais, Viande, Pâtes, Pizza, Pommes de terre, Soupe
Longueur de cordon (m)	1.3
Type de prise	Prise Euro
Puissance micro-ondes (W)	1000
Puissance gril (W)	1100
Puissance convection (W)	2500
Voltage (V)	230
Fusible (A)	10
Valeur de raccordement (W)	1550
Poids net appareil avec accessoires (kg)	23.87
Poids appareil brut, emballage inclus (kg)	26.12
Code PNC	947 607 521

2411188NZL



241118FJBV

