

### Profitez d'une plus grande liberté de conception dans la cuisine

Profitez des multiples avantages d'une plaque de cuisson induction qui s'adapte à un meuble de 60 cm, avec un hotte intégrée pour une évacuation optimale de l'air. Elle dispose également d'une fonction Bridge, qui vous permet de combiner deux zones de cuisson en une seule.

## Bénéfices et Caractéristiques

### Profitez d'une plus grande liberté dans la conception de votre cuisine

Profitez des multiples avantages d'une plaque induction aspirante avec hotte intégrée qui s'adapte à un meuble de 60 cm pour un flux d'air optimal. Elle dispose également d'une fonction Bridge permettant de combiner 2 zones de cuisson.



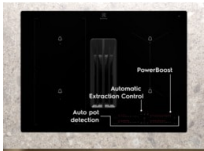
### Créez une plus grande surface de cuisson grâce à la fonction Bridge

Il suffit d'appuyer sur le bouton Bridge pour relier deux zones de cuisson et augmenter la surface de cuisson. La fonction Bridge est un moyen rapide et pratique de manipuler facilement des plats de grande taille comme les planchas.



### 4 commandes individuelles pour plus de flexibilité

Les 4 commandes individuelles vous permettent de contrôler 4 zones de cuisson différentes et de régler des minuteurs indépendants pour chacune d'entre elles. Les fonctions clés comprennent 9 niveaux de puissance, une fonction d'augmentation de la puissance "Boost", une touche



### Filtre à charbon longue durée - facile à retirer et à nettoyer

Le filtre à charbon longue durée se retire et se nettoie facilement pour que l'air de votre cuisine reste frais. Il suffit de le nettoyer au lave-vaisselle et de le régénérer plusieurs fois.



### Contrôle automatique de la hotte - s'ajuste en fonction de la cuisson

La commande automatique de la hotte permet à la plaque de cuisson de s'allumer automatiquement et de la réguler en fonction de la puissance de cuisson, gardant ainsi votre cuisine fraîche pendant que vous vous concentrez sur vos plats.

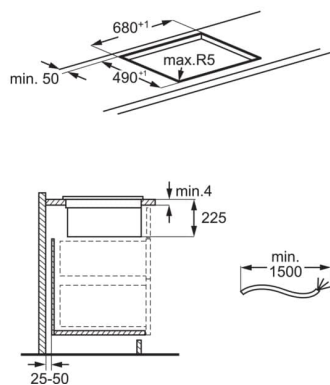


- LA PLAQUE DE CUISSON :
  - Plaque induction aspirante
  - 4 foyers à induction
  - 4 Boosters
  - 4 Minuteurs
  - Sécurité Enfant
  - Arrêt automatique
  - Foyer AVG Induction: 2300/3200W/210mm
  - Foyer ARG Induction: 2300/3200W/210mm
  - Foyer ARD Induction: 1800/2800W/180mm
  - Foyer AVD Induction: 1400/2500W/145mm
  - Fonction Hob<sup>®</sup>Hood : pilotage intelligent de la hotte par la table grâce à des capteurs intégrés.
- LA HOTTE:
  - Pour la hotte intégrée Filtre(s) à graisse et filtre(s) à charbon inclus
  - Filtres à graisses : 2
  - Filtre à charbon : Inclus
  - Voyants de saturation des filtres à graisse et à charbon
  - Moteur Inverter
- LES POSSIBILITÉS D'INSTALLATION :
  - 2ème possibilité d'installation: Mode recyclage avec semi-conduit en option Réf. M2CKCF17
  - Mode évacuation extérieure

**Spécifications techniques**

Produit EcoLine	Oui	Filtre(s) inclus	Filtre(s) à graisse et filtre(s) à charbon
Classe d'efficacité énergétique*	A+	Nombre de filtre(s) à graisse	2
Nombre de zones de cuisson	4	Installation plan de travail	Traditionnelle
Nombre de zone(s) modulable(s)	1	Diamètre de la buse (mm)	220
Table	Induction aspirante	Couleur	Noir
Consommation énergétique annuelle (KWh/an)	32.7	Câble d'alimentation fourni	1,5m
Consommation énergétique (électrique) de la plaque de cuisson Wh/kg (CE plaque de cuisson)*	185.1	Fréquence (Hz)	50
Consommation foyer avant gauche	189.1	Volts	220-240V/400V2N
Consommation énergétique foyer arrière gauche	189.1	Dimensions d'encastrement HxLxP (mm):	225x680x490
Consommation énergétique foyer arrière droit	174.6	Dimensions LxP (mm)	710x520
Consommation énergétique foyer avant droit	187.5	Dimensions emballées HxLxP (mm)	335x760x580
Puissance électrique totale maximum (W)	7350	Poids brut/net (kg)	20.28 / 17.34
Niveaux de puissance	9	Pays de fabrication	Allemagne
Vitesse d'aspiration de la hotte	3+Intensive	Code EAN	7333394010069
Niveau sonore (dB) vitesse intensive	69		
Puissance moteur absorbée (W)	195		

PSGBHH220DE0000M



PSGBHH220DE0000N

