



Microwave Oven

User Manual



MGF 23210 B

EN - IT - CS - PL - FR - RO



01M-9210063200-2624-02

Vă rugăm să citii mai întâi acest manual de utilizare!

Stimate client,

Vă mulțumim pentru că ați ales acest produs Beko. Sperăm să obțineți cele mai bune rezultate de la aparatul dumneavoastră, care a fost fabricat la o calitate înaltă și cu tehnologie performantă. Din acest motiv, vă rugăm să citiți cu atenție și în întregime acest manual de utilizare și toate celelalte documente însoțitoare înainte de a utiliza aparatul și să le păstrați pentru consultări ulterioare. Dacă transmiteți produsul altei persoane, oferiți-i și manualul de utilizare. Urmați instrucțiunile și acordați atenție tuturor informațiilor și avertismentelor din manualul de utilizare.

Nu uitați că acest manual de utilizare poate fi aplicat și altor modele. Diferențele dintre modele sunt descrise în manual în mod explicit.

Semnificația simbolurilor

Următoarele simboluri sunt utilizate în diverse părți ale acestui manual de utilizare:



Informații importante și sugestii utile cu privire la utilizare.



AVERTISMENT: Avertismente pentru situații periculoase referitoare la siguranța vieții și bunurilor.



Avertisment de suprafețe fierbinți.



HĂRTIE RECICLATĂ ȘI
RECICLABILĂ

1 Instrucțiuni importante referitoare la siguranță și mediul înconjurător

Instrucțiuni importante cu privire la siguranță Citiți cu atenție și păstrați-le pentru referință viitoare

Această secțiune conține instrucțiuni privind siguranța care vă vor proteja împotriva riscului de incendiu, electrocutării, expunerii la scurgerea energiei microundelor, vătămărilor corporale și pagubelor materiale. Nerespectarea acestor instrucțiuni invalidează garanția furnizată.

1.1 Siguranță generală

- Cuptoarele cu microunde de la Beko sunt conforme standardelor de siguranță aplicabile; din acest motiv, în caz de orice avarii ale produsului sau ale cablului de alimentare, acesta trebuie reparat sau înlocuit de un dealer, un centru de service sau un

service specializat sau autorizat similar, pentru evitarea oricărui pericol. Lucrările de reparații greșite sau efectuate de persoane necalificate pot cauza pericole sau riscuri utilizatorului.

- Acest produs este destinat utilizării în scop casnic și spațiilor similare cum ar fi:
 - Bucătării pentru personalul din magazine, birouri sau alte medii de lucru;
 - Ferme
 - De către clienți în hoteluri, moteluri sau alte medii de tip rezidențial;
 - Medii de tip pensiune.
- Cuptorul cu microunde este destinat a fi utilizat independent.
- Nu este destinat uzului industrial sau în laborator.
- Nu încercați să porniți cuptorul atunci când ușa

1 Instrucțiuni importante referitoare la siguranță și mediul înconjurător

este deschisă; în caz contrar, puteți fi expus la energia periculoasă a microundelor. Dispozitivele de siguranță nu trebuie dezactivate sau modificate.

- Cuptorul cu microunde este destinat doar pentru încălzirea alimentelor și băuturilor. Uscarea alimentelor sau articolelor de îmbrăcăminte și încălzirea pernelor electrice, papucilor, bureților, textilelor umede și a altor articole similare pot genera riscuri de rănire, aprindere sau incendiu.
- Nu puneți obiecte între partea frontală și ușa cuptorului. Nu permiteți formarea murdăriei sau resturilor agentului de curățare pe suprafețele de închidere.
- Orice lucrări de service, ce implică scoaterea panoului ce asigură protecție împotriva expunerii

la energia microundelor, trebuie să fie efectuate de către persoane/service autorizate. Orice altă abordare este periculoasă.

- Produsul dumneavoastră este destinat gătirii, încălzirii și decongelării alimentelor în casă. Nu trebuie utilizat în scopuri comerciale.
- Cuptorul dumneavoastră nu este destinat uscării nici unei viețuitoare.
- Nu utilizați produsul ca să uscați articole de îmbrăcăminte sau prosoape de bucătărie.
- Nu utilizați acest produs afară, în baie, în medii umede sau locuri în care se poate uda.
- Nu va fi asumată nicio responsabilitate sau solicitare de garanție pentru avariile ce survin în timpul întrebuințării greșite sau a manevrării incorecte a

1 Instrucțiuni importante referitoare la siguranță și mediul înconjurător

produsului.

- Nu încercați niciodată să demontați produsul. Nu sunt acceptate solicitări de garanție pentru avarii cauzate de manevrarea incorectă a produsului.
- Utilizați doar componente originale sau componente recomandate de producător.
- În timpul utilizării, nu lăsați produsul nesupravegheat.
- Utilizați întotdeauna produsul pe o suprafață stabilă, dreaptă, curată uscată și aderentă.
- Acest produs nu trebuie utilizat cu un ceas exterior sau un sistem separat de control prin telecomandă.
- Înainte de prima utilizare a produsului, curățați toate componentele. Vă rugăm să consultați detaliile prezentate în secțiunea “Curățare și întreținere”.
- Utilizați acest produs doar pentru uzul destinat, așa cum este descris în acest manual.
- În timpul utilizării, produsul devine foarte fierbinte. Fiți atenți să nu atingeți părțile fierbinți din interiorul cuptorului.
- Nu utilizați cuptorul fără alimente.
- Ustensilele vor fi verificate pentru a se asigura că sunt adecvate utilizării în cuptoarele cu microunde.
- Folosiți numai ustensile adecvate utilizării în cuptoarele cu microunde.
- Ustensilele de gătit pot deveni fierbinți din cauza căldurii transferate de la alimentele încălzite. Pentru manipularea ustensilelor aveți nevoie de mănuși de bucătărie.
- Nu așezați cuptorul pe plite sau alte produse de generare a căldurii. În caz contrar, acesta poate fi avariat și garanția devine nulă.

1 Instrucțiuni importante referitoare la siguranță și mediul înconjurător

- Aburul poate ieși în momentul deschiderii capacelor sau foliei, după gătitul alimentelor.
- Atunci când produsul este în folosință, acesta și suprafețele accesibile pot fi foarte fierbinți.
- Atunci când produsul este în folosință, ușa și geamul extern pot deveni foarte fierbinți.
- Asigurați-vă că tensiunea de alimentare corespunde cu informațiile furnizate pe plăcuța cu date tehnice a produsului.
- Singura modalitate de deconectare a aparatului de la priză este scoaterea ștecherului de alimentare din priză.
- Utilizați produsul doar cu o priză cu împământare.
- Nu utilizați aparatul atunci când cablul de alimentare sau aparatul în sine este avariat.
- Nu utilizați acest aparat cu un prelungitor.
- Nu atingeți niciodată aparatul sau priza cu mâinile umede.
- Puneți aparatul într-o poziție în așa fel încât ștecherul să fie întotdeauna accesibil.
- Preveniți avarierea cablului de alimentare prin comprimare, deformare sau frecarea de margini tăioase. Țineți cablul de alimentare departe de suprafețele fierbinți și flacără deschisă.
- Asigurați-vă că nu există niciun pericol să scoateți cablul de alimentare accidental din priză și că nu se poate împiedica nimeni de el atunci când cuptorul este în folosință.
- Înainte de fiecare curățare și atunci când produsul nu este folosit, scoateți-l din priză.
- Pentru deconectarea aparatului, nu trageți de ca-

1 Instrucțiuni importante referitoare la siguranță și mediul înconjurător

blul de alimentare și nu înfășurați niciodată cablul în jurul produsului.

- Nu cufundați aparatul, cablul de alimentare sau ștecherul în apă sau alte lichide. Nu-l țineți sub apă curentă.
- Atunci când încălziți alimente în recipiente de plastic sau hârtie, verificați frecvent cuptorul deoarece există posibilitatea de aprindere.
- Înainte de introducerea în cuptor a pungilor adecvate pentru utilizare în cuptorul cu microunde, scoateți firele de sârmă și/sau mânerile metalice ale pungilor de hârtie sau plastic.
- Dacă observați fum, închideți sau scoateți din priză produsul și țineți ușa închisă pentru a înăbuși orice flacără.
- Nu utilizați interiorul cuptorului pentru depozitare.

Atunci când cuptorul nu este în funcțiune, nu lăsați articole din hârtie, materiale de gătit sau alimente în cuptor.

- Înainte de consum și pentru a evita arsurile, conținutul biberoanelor și al borcanelor cu mâncare pentru bebeluși trebuie să fie amestecate și agitate, iar temperatura trebuie să fie verificată.
- Acest produs este un echipament ISM din Grupa 2 clasa B. Grupa 2 cuprinde tot echipamentul ISM (industrial, științific și medical) în care energia radio este generată intenționat și/sau utilizată sub formă de radiație electromagnetică pentru tratamentul materialului și echipamentul de eroziune prin scântei.
- Echipamentul din clasa B este adecvat utilizării casnice și în locuințe conectate direct la rețeaua

1 Instrucțiuni importante referitoare la siguranță și mediul înconjurător

de alimentare cu tensiune joasă.

- Nu prăjiți nimic în cuptor. Uleiul încins poate avaria componentele și materialele cuptorului și poate chiar cauza arsuri ale pielii.
- Perforați mâncarea cu coajă groasă cum ar fi cartofii, dovleceii, merele și castanele.
- Aparatul trebuie să fie montat în așa fel încât partea din spate să fie la perete.
- Înainte de mutarea produsului, asigurați discul turnant pentru a preveni avariarea acestuia.
- Ouăle în coajă și ouăle fierte tari nu trebuie încălzite în cuptoarele cu microunde deoarece pot exploda, chiar după ce încălzirea cu microunde s-a încheiat.

AVERTISMENT: Dacă ușa sau chederele ușii sunt

avariate, cuptorul nu trebuie utilizat până când acesta nu este reparat de o persoană calificată.

AVERTISMENT: Este periculos ca operațiunile de service sau reparații care implică scoaterea capacului care protejează împotriva expunerii la energia microundelor să fie efectuate de altcineva decât persoana calificată.

AVERTISMENT: Lichidele și alte alimente nu trebuie încălzite în recipiente etanșe deoarece pot exploda.

- Cuptorul trebuie să fie curățat regulat și depozitele de mâncare trebuie eliminate.
- Deasupra suprafeței superioare a cuptorului trebuie să existe o distanță liberă de minim 20 cm.
- Nu gătiți excesiv produsele; în caz contrar puteți cauza un incendiu.

1 Instrucțiuni importante referitoare la siguranță și mediul înconjurător

- Nu utilizați aspiratoare pe bază de abur pentru curățarea produsului.
- Atunci când cuptorul este utilizat lângă copii și persoane care prezintă abilități fizice, senzoriale sau mentale limitate, se recomandă atenție extremă.
- Acest produs poate fi utilizat de copii de la 8 ani în sus și de persoane cu capacitate fizică, senzorială sau mentală limitată sau care nu au cunoștințe și experiență, atât timp cât sunt supravegheați pentru utilizarea în siguranță a produsului sau sunt instruiți corespunzător sau înțeleg riscurile de utilizare a produsului. Copiii nu trebuie să se joace cu produsul. Curățarea și întreținerea utilizatorului nu trebuie efectuate de către copii decât dacă au mai mult de 8 ani și sunt supravegheați.
- **Pericol de sufocare!** Mențineți materialele de ambalare departe de copii.
- Din cauza căldurii excesive emise în modul de grătar și de combinare, aceste moduri pot fi folosite de copii doar cu supravegherea unui adult.
- Țineți produsul și cablul său de alimentare departe de copiii cu vârsta sub 8 ani.
- Nu gătiți mâncarea direct pe tava de sticlă. Puneți mâncarea în / pe ustensile de bucătărie adecvate înainte de a le introduce în cuptor.
- Recipientele metalice pentru alimente și băuturi nu sunt permise în timpul gătirii cu microunde. În caz contrar, pot apărea scânteii.
- Acest produs nu este conceput pentru a fi încorporat. Nu așezați produsul într-un dulap sau cutie în

1 Instrucțiuni importante referitoare la siguranță și mediul înconjurător

timp ce este utilizat.

- Nemenținerea cuptorului într-o stare curată poate duce la deteriorarea suprafeței care ar putea afecta negativ durata de viață a aparatului și ar putea duce la o situație periculoasă.
- Aparatul nu trebuie curățat cu un aparat de curățat cu abur.
- Încălzirea băuturilor la cuptorul cu microunde poate provoca fierbere eruptivă întârziată și, prin urmare, trebuie avut grijă când manipulați recipientul.
- **AVERTISMENT:** Când aparatul este utilizat în modul combinat, copiii ar trebui să folosească cuptorul numai sub supravegherea unei persoane adulte din cauza temperaturilor generate.
- **Curățarea:** Nu introduceți aparatul în apă sau în alte

lichide. Curățați carcasa numai cu un burete/ cârpă umezită în apă caldă cu săpun. Nu utilizați detergenți duri și abrazivi. Consultați instrucțiunile detaliate de curățare de la punctele **Curățarea și întreținerea și Depozitarea**.

1.2 Conformitate cu Directiva WEEE și depozitarea la deșeurile a produsului uzat:

Acest produs respectă Directiva UE WEEE (2012/19/UE). Produsul este marcat cu un simbol de clasificare pentru deșeurile electrice și electronice (WEEE).



Acest simbol indică faptul că produsul nu trebuie eliminat cu alte deșeurile menajere la finalul perioadei de utilizare. Dispozitivele utilizate trebuie returnate la punctul special de reciclare de dispozitive electrice și electronice. Pentru a găsi aceste sisteme de colectare contactați autoritățile locale sau distribuitorul de la care a fost achiziționat produsul. Fiecare gospodărie are un rol important în recuperarea și reciclarea electrocasnicelor vechi. Eliminarea corespunzătoare a electrocasnicelor utilizate ajută la prevenirea posibilelor consecințe negative pentru mediu și sănătatea umană.

1.3 Conformitate cu Directiva RoHS:

Produsul pe care l-ați achiziționat respectă Directiva UE RoHS (2011/65/UE). Nu conține materiale dăunătoare și interzise specificate în Directivă.

1.4 Informații despre ambalaj

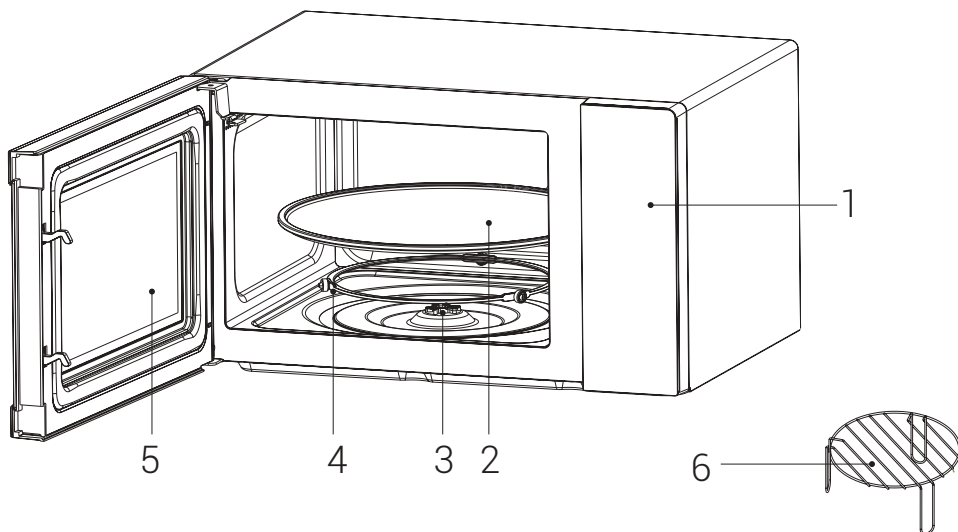


Ambalajul produsului este fabricat din materiale reciclabile conform Legislației Naționale.

Ambalajele nu trebuie aruncate împreună cu gunoiul menajer sau alt tip. Duceți-le la punctele de colectare destinate ambalajelor amenajate de către autoritățile locale.

2 Cuptorul dumneavoastră cu microunde

2.1 Prezentare generală



Comenzi și componente

1. Panoul de comandă
2. Platou rotativ
3. Axă rotativă
4. Inel rotativ
5. Ușă cuptor cu microunde
6. Raft grătar

2.2 Date tehnice

Model	MGF 23210 B
Tensiune / Frecvență	230V~, 50Hz
Intrare	1280W
Putere microunde	800W
Putere grill	1000W
Frecvența microundelor	2450MHz
Capacitatea cuptorului	23 L
Diametrul plăcii rotative	270 mm
Dimensiuni exterioare	495*424*290 mm
Greutate netă	12.5 kg

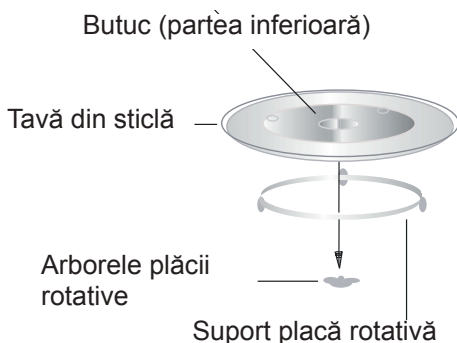
Dreptul rezervat de a opera modificări tehnice și de design.

Marcajele de pe aparat sau valorile indicate în alte documentații furnizate cu acest produs, sunt valori obținute în condiții de laborator în conformitate cu standardele relevante. Aceste valori pot varia în funcție de utilizarea aparatului și de condițiile ambientale.

2 Cuptorul dumneavoastră cu microunde

2.3 Instalarea plăcii rotative

- Nu așezați niciodată tava de sticlă cu susul în jos. Tava de sticlă nu trebuie să fie niciodată restricționată.
- Atât tava de sticlă, cât și suportul plăcii rotative trebuie să fie folosite întotdeauna în timpul gătitului.
- Toate alimentele și recipientele cu alimente trebuie așezate întotdeauna pe tava de sticlă pentru a fi găsite.
- Dacă tava de sticlă sau suportul plăcii rotative se fisurează sau se sparge, contactați cel mai apropiat service autorizat.

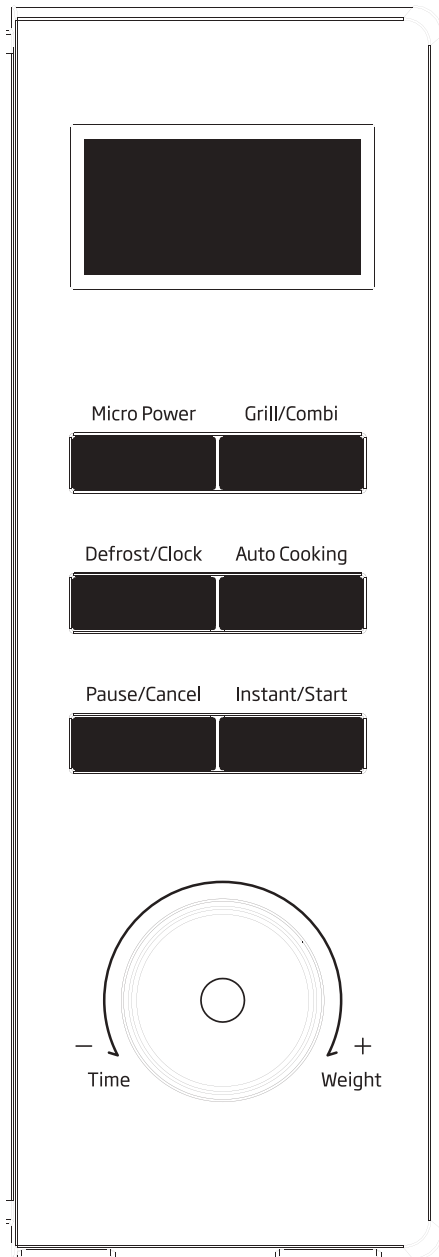


3 Cuptorul dumneavoastră cu microunde

- Scoateți toate ambalajele. În cazul în care cuptorul este acoperit cu o folie de siguranță, detașați-o înainte de utilizare. Verificați cu atenție dacă există deteriorări. Dacă este cazul, anunțați imediat dealerul sau trimiteți produsul la serviceul producătorului.
- Cuptoarele cu microunde trebuie să fie amplasate în medii uscate și necorozive, ferite de căldură și umiditate, cum ar fi arzătorul cu gaz sau rezervorul de apă.
- Pentru a asigura o ventilație suficientă, distanța dintre partea din spate a cuptorului cu microunde și perete trebuie să fie de cel puțin 10 cm, cea dintre partea laterală și perete trebuie să fie de cel puțin 5 cm, iar distanța liberă deasupra suprafeței superioare de cel puțin 20 cm. Distanța dintre cuptorul cu microunde și sol trebuie să fie de cel puțin 85 cm.
- Cuptorul trebuie amplasat departe de televizor, de radio sau de antenă, deoarece pot apărea perturbări ale imaginii sau zgomote. Distanța trebuie să fie mai mare de 5 m.
- Aparatul trebuie poziționat astfel încât ștecherul să fie accesibil și trebuie să asigure o bună împănțare în cazul în care se pot forma scurgeri și bucle de împănțare pentru a evita șocurile electrice.
- Cuptorul cu microunde trebuie să fie utilizat cu ușa închisă.
- Cuptorul cu microunde nu trebuie să fie amplasat într-un dulap. Cuptorul cu microunde este destinat utilizării independente.
- Deoarece există reziduuri de fabricație sau ulei rămas în cavitatea cuptorului sau pe elementul de încălzire, de obicei, se creează un miros, chiar și un fum ușor, acesta este un caz normal și nu va apărea după mai multe utilizări, țineți ușa sau fereastra deschisă pentru a asigura o bună ventilație. Așadar, se recomandă să puneți o cană de apă în interiorul aparatului, să setați la putere mare și să îl puneți în funcțiune de mai multe ori.

4 Funcționarea

4.1 Panoul de comandă



4.2 Înainte de a găti

LED-ul clipește de 3 ori atunci când este conectat la sursa de alimentare. Apoi clipește “:”, solicitându-vă să introduceți meniul de gătit și durata.

4.3 Butonul de durată/greutate

Puteți mări sau micșora timpul de gătit și greutatea în timpul funcționării prin răsucirea butonului Durată/Greutate.

4.4 Pauză/Anulare

În etapa inițială sau de introducere: apăsați o dată pentru a anula programele introduse și a relua etapa inițială.

În timpul gătitului: apăsați o dată pentru a opri funcționarea cuptorului, apăsați de două ori pentru a anula programele de gătit.

4.5 Memento automat

Când procedura de gătire presetată s-a terminat, afișajul LED va indica End (Sfârșit) și se vor auzi trei semnale sonore pentru a vă indica să scoateți mâncarea. Dacă nu apăsați o dată butonul Pauză/Anulare sau nu deschideți ușa, semnalul sonor va fi emis la un interval de 3 minute.

4.6 Gătitul instantaneu

În starea de așteptare, apăsați butonul Instantaneu/Start, cuptorul va începe să gătească expres cu putere mare; timpul de gătit implicit este de un minut. Puteți mări sau micșora timpul de gătit prin răsucirea butonului Durată/Greutate.

4.7 Setarea ceasului

Butonul Ceas vă permite să introduceți ora actuală sau prestabilită atunci când “:” clipește pe afișajul LED după conectare, sau încercați să omiteți acest lucru pentru a continua dacă nu este necesar.

4 Funcționarea

Exemplu: pentru a seta durata 12:30

	Pași	Ecran
1	După pornirea alimentării, coloana clipește	:
2	Apăsați și țineți apăsat butonul de dezghețare/ceas timp de 3 secunde	0:00
3	Răsuciți butonul Durată/Greutate pentru a seta durata exactă.	12:00
4	Apăsați din nou butonul Dezghețare/ Ceas.	12:00
5	Răsuciți butonul Durată/Greutate pentru a seta minutele exacte.	12:30
6	Apăsați din nou butonul Dezghețare/ Ceas o dată sau așteptați 5 secunde, iar cifrele vor deveni constante.	

Acest buton are două funcții: setarea ceasului și setarea meniului de dezghețare. Dacă doriți să setați ceasul, trebuie să apăsați și să țineți apăsat acest buton timp de 3 secunde, iar pentru a intra în starea de decongelare trebuie doar să apăsați o singură dată acest buton.

4.8 Gătitul cu microunde

Această funcție este destinată gătitului și încălzirii alimentelor. Apăsați butonul Micro Power, LED-ul indică în mod ciclic 100P - 80P - 60P - 40P - 20P.

Putere mare	Puterea microundelor este de 100%. Aplicabil pentru gătit rapid și în profunzime
Putere mediu mare	Puterea microundelor este de 80%. Aplicabil pentru gătit mediu expres
Putere medie	Puterea microundelor este de 60%. Aplicabil pentru gătitul la aburi
Putere mediu slabă	Puterea microundelor este de 40%. Aplicabil pentru deghețarea alimentelor

Putere slabă	Puterea microundelor este de 20%. Aplicabil pentru a ține mâncarea caldă
--------------	--

ATENȚIE:

- Durata maximă care poate fi setată este de 60 de minute.
- Nu folosiți niciodată raftul grătar în timpul gătirii la microunde.
- Nu utilizați niciodată cuptorul gol.
- Dacă întoarceți mâncarea în timpul funcționării, apăsați o dată butonul Instantaneu/Start și procedura de gătit presetată va continua.
- Dacă intenționați să scoateți mâncarea înainte de timpul prestabilit, trebuie să apăsați o dată butonul Pauză/Anulare pentru a anula procedura prestabilită, pentru a evita o funcționare neintenționată la următoarea utilizare.
- La puterea maximă, cuptorul va reduce automat puterea după un anumit timp de gătire pentru a prelungi durata de viață a aparatului.



Exemplu: Pentru a găti la P80 timp de 10 minute.

	Pași	Ecran
1	După pornirea alimentării, coloana clipește	:

4 Funcționarea

2	Selectați puterea dorită a cuptorului cu microunde prin apăsarea consecutivă a butonului Micro Power	80P
3	Setați timpul de gătit prin răsucirea butonului Durată/ Greutate.	10:00
4	Apăsăți butonul Instantaneu/ Start pentru a porni, iar LED-ul va începe numărătoarea inversă pentru a indica timpul de funcționare.	

4.9 Grătar și Combinație de grătar

Această funcție se utilizează pentru alimentele preparate la grătar, apăsați butonul Afișajul LED va afișa ciclic G-C1-C2.

G	Grill, elementul de încălzire va fi alimentat în timpul funcționării. Se aplică pentru rularea cărnii subțiri sau a cărnii de porc, a cărnaților, aripișoarelor de pui, deoarece se poate obține o culoare maro bună.
C1	Combinație de gătit la grătar și la microunde. 30% din timp la microunde și 70% din timp la grătar
C2	Combinație de gătit la grătar și la microunde. 55% din timp la microunde și 45% din timp la grătar



ATENȚIE: În modul grătar/combi, toate componentele cuptorului, precum și grătarul și recipientele de gătit, pot deveni foarte fierbinți. Aveți grijă când scoateți orice obiect din cuptor. Folosiți mânere grele sau mănuși de bucătărie pentru a preveni arsurile.

Exemplu: Pentru a prepara alimente la grătar cu meniul de gătit C2 timp de 10 minute

	Pași	Ecran
1	După pornirea alimentării, coloana clipește	:
2	Apăsăți butonul Grătar / Combi pentru a selecta meniul de grătar dorit	C.2
3	Setați timpul de gătit prin răsucirea butonului Durată / Greutate	10:00
4	Apăsăți Instantaneu/Start pentru a începe gătitul	

4.10 Dezghețare

Această funcție este utilizată pentru dezghețarea alimentelor. Apăsăți butonul Dezghețare / Ceas, iar afișajul cu LED-uri se va schimba pentru a afișa d.1-d.2-d.3.

d.1	Intervalul de greutate pentru dezghețare este cuprins între 0,1 și 2,0 kg.
d.2	Intervalul de greutate pentru dezghețare este cuprins între 0,2 și 3,0 kg.
d.3	Intervalul de greutate pentru dezghețare este cuprins între 0,1 și 0,9 kg.

4 Funcționarea

ATENȚIE:

- Pentru obține un efect uniform, poziția alimentelor trebuie schimbată în timpul funcționării.
- De obicei, dezghețarea durează mai mult decât gătitul alimentelor.
- Dacă alimentul poate fi tăiat A cu cuțitul, procesul de dezghețare poate fi considerat încheiat.
- Microundele pătrund aproximativ 4cm în majoritatea alimentelor
- Alimentele decongelate trebuie consumate cât mai curând posibil, nu se recomandă să le puneți din nou la frigider și să le congelați din nou.



Exemplu: pentru a seta ora 12:30

	Pași	Ecran
1	După pornirea alimentării, cloana clipește	:
2	Apăsați o dată butonul Dezghețare/Ceas pentru a seta tipul de aliment.	d.2
3	Răsuciți butonul Durată/Greutate pentru a seta greutatea de dezghețare	0.4
4	Începeți gătitul apăsând Instantaneu/Start	

- | | | |
|---|--|--|
| 5 | La jumătatea perioadei de decongelare se vor auzi de două ori 3 semnale sonore pentru a vă indica să întoarceți alimentele. Deschideți ușa și întoarceți alimentele. Închideți apoi ușa. Apăsați din nou butonul Instantaneu/start pentru a continua dezghețarea | |
|---|--|--|

4.11 Gătitul automat

Cuptorul are un meniu de gătit implicit pentru o funcționare simplă. Când LED-ul clipește, apăsați butonul Gătit automat și LED-ul va indica A.1-A.2 ... A.8.

Alegeți meniul corespunzător în funcție de tipul și greutatea alimentelor și respectați cu strictețe indicațiile din tabelul de mai jos, în caz contrar efectul de gătire va fi în mare măsură influențat.

Ecran	Fel	Metodă
A.1	F I o rice I e de porumb	Potrivit pentru a face să explodeze o pungă de porumb, care este disponibilă pe piață, cu o greutate de 3,0 sau 3,5OZ. Dacă floricele de porumb s-au făcut înainte de finalizare, dacă viteza de preparare a fost redusă la 1 dată la 1-2 secunde, trebuie să apăsați butonul Pauză/Anulare pentru a opri procesul de preparare.
A.2	Reîncălzirea	Această setare este adecvată pentru reîncălzirea a 0,2 ~ 1,0 kg, ceea ce vă permite să reîncălziți o farfurie de resturi de mâncare răcite cu rezultate bune.

4 Funcționarea

A.3	Băuturi	Încălzirea unei căni cu 250 sau 500 ml de lichid. Temperatura lichidului este de aproximativ 5-10°C. Folosiți o cană cu gura mare și nu o acoperiți
A.4	Pizza	Încălziți 1 sau 2 porții de pizza
A.5	Cartofi	Se gătesc fâșii de cartofi, tăiate la 5 mm lățime și înălțime, lungime. Greutatea totală este de aproximativ 0,45 sau 0,65 kg. Așezați fâșiile într-un vas mare și acoperiți vasul cu o folie subțire pentru a preveni pierderea apei.
A.6	Cină congelată	Potrivit pentru a găti 1 sau 2 porții de cină congelată.
A.7	Orez	Potrivit pentru a găti o cantitate de orez de 0,1 ~ 0,5 kg.
A.8	Legume	Potrivit pentru a găti o cantitate de legume de 0,1 ~ 0,5 kg.



ATENȚIE:

- Temperatura alimentelor înainte de gătire ar trebui să fie 20-25°C. Temperatura mai ridicată sau mai scăzută a alimentelor înainte de gătire necesită creșterea sau scăderea timpului de gătire.
- Temperatura, greutatea și forma alimentelor vor influența în mare măsură rezultatul gătitului. Dacă este găsită vreo abatere față de factorul prezentat în meniul de mai sus, puteți regla timpul de gătire pentru cel mai bun rezultat.

Exemplu: Gătii 0,5 kg de orez

	Pași	Ecran
1	După pornirea alimentării, coloana clipește	:
2	Apăsați butonul Gătit Automat pentru a seta meniul de gătit	A.7
3	Setați greutatea de gătit prin răsucirea butonului Durată/Greutate	0.5
4	Începeți gătitul prin apăsarea butonului Instantaneu/Start, iar LED-ul va începe număratoarea inversă pentru a indica timpul de funcționare.	

4.12 Pornirea automată (funcție temporizată)

dacă nu doriți ca meniul să fie pornit imediat, puteți preselecția meniul de gătit și ora, iar meniul presetat va fi pornit automat la ora stabilită. Setarea va consta în 2 etape:

4 Funcționarea

1. Setarea orei curente;

2. Setarea meniului de gătit și a duratei.

Exemplu: Acum este ora 12:30, dacă doriți ca cuptorul cu microunde să înceapă automat să gătească, începeți gătitul cu o putere de microunde de 100P timp de 9 minute și 30 de secunde la 14:20.

	Pași	Ecran
1	După pornirea alimentării, coloana clipește	:
2	Țineți apăsat butonul de dezghețare/ceas timp de 3 secunde	0:00
3	Setați orele prin răsucirea butonului Durată / Greutate	12:00
1.3	Apăsați din nou butonul Dezghețare/ Ceas pentru a confirma orele	12:00
1.4	Setați minutele prin răsucirea butonului Durată / Greutate	12:30
1.5	Apăsați o dată butonul Dezghețare/ Ceas o dată sau așteptați 5 secunde, iar cifrele vor deveni constante.	12:30
2	Setarea meniului de gătit și a duratei	
2.1	Selectați puterea de gătit prin apăsarea butonului Micro Power	100P
2.2	Răsuciți butonul Durată/ Greutate pentru a seta durata de gătit	9:30
2.3	Țineți apăsat butonul Dezghețare/Ceas timp de 3 secunde pentru a reveni la ora curentă.	
3	Stabiliți ora la care doriți să începeți. Repetați pașii de la 1.2, 1.3, 1.4.	

4	Apăsați butonul Dezghețare/ Ceas pentru a confirma meniul temporizat. Acum programul a fost activat. Iar meniul va începe la ora 14:20.	
5	Puteți verifica ora de pornire prestabilită apăsând butonul Dezghețare/Ceas.	

4.13 Gătitul în mai multe secvențe

Pentru a obține cel mai bun rezultat de preparare, unele rețete necesită un mod și un timp de gătit diferit. Puteți să vă programați meniul personalizat după cum urmează:

Exemplu: Doriți să gătiți alimente cu 100P la microunde timp de 3 minute, apoi la grătar timp de 9 minute. Aceasta este o setare cu 2 secvențe.

	Pași	Ecran
1	Microunde 100P timp de 3min	
1.1	Apăsați butonul Micro Power pentru a selecta nivelul de putere.	100P
1.2	Răsuciți butonul Durată/ Greutate pentru a seta durata de gătit.	3:00
2	Grătar timp de 9 minute	
2.1	Apăsați butonul Grătar/ combi pentru a selecta meniul dorit	G
2.2	Răsuciți butonul Durată/ Greutate pentru a seta durata de gătit.	9:00
3	Începeți gătitul apăsând Instantaneu/Start	

4 Funcționarea



ATENȚIE:

- Când se termină gătitul cu microunde cu putere de 100, cuptorul cu microunde va începe automat operațiunea de preparare la grătar.
- Pot fi setate maxim 4 secvențe o dată, repetați pașii.

4.14 Funcția de blocare pentru copii

Utilizați această funcție pentru a bloca panoul de control atunci când îl curățați sau pentru ca copiii să nu poată folosi cuptorul nesupravegheați. Astfel, toate butoanele devin inoperabile.

Setare blocare: Țineți apăsat butonul Pauză/Anulare aproximativ 3 secunde

Anulare blocare: Țineți apăsat butonul Pauză/Anulare aproximativ 3 secunde

4.15 Linii directe pentru ustensile

Materialul recipientului	Microunde	Grătar	Combi	Observații
Ceramică termorezistentă	Da	Da	Da	Nu utilizați niciodată ceramică decorată cu margine metalică sau vitrată
Plastic termorezistent	Da	Nu	Nu	Nu poate fi folosit pentru o perioadă lungă în cuptorul cu microunde
Sticlă termorezistentă	Da	Da	Da	
Peliculă plastic	Da	Nu	Nu	Nu trebuie folosit atunci când gătiți carne sau cotelete, deoarece supratemperatura poate deteriora pelicula
Raft grătar	Nu	Da	Da	Raftul pentru grătar poate fi utilizat numai în modul grătar și în modul combinat.
Recipient metalic	Nu	Nu	Nu	Acesta nu trebuie folosit în cuptorul cu microunde. Microundele nu pot pătrunde prin metal.
Lac	Nu	Nu	Nu	Rezistență termică slabă. Nu poate fi folosit pentru gătit la temperaturi înalte
Lemn de bambus și hârtie	Nu	Nu	Nu	Rezistență termică slabă. Nu poate fi folosit pentru gătit la temperaturi înalte

4 Funcționarea

4.16 Tehnici de gătit

Următorii factori pot afecta rezultatul gătitului:

Disponerea alimentelor

Așezați zonele mai groase spre exteriorul vasului, iar partea mai subțire spre centru și întindeți uniform. Dacă este posibil, nu suprapuneți alimentele.

Durata timpului de gătire

Începeți să gătiți cu o perioadă scurtă de timp, evaluați după ce se termină și prelungiți în funcție de necesitățile reale. Gătitul excesiv poate provoca fum și arsuri.

Gătitul uniform al alimentelor

Alimentele precum puiul, hamburgerii sau friptura trebuie întoarse o dată în timpul gătitului.

În funcție de tipul de alimente, dacă este cazul, se amestecă dinspre exterior spre centrul vasului o dată sau de două ori în timpul gătitului

Acordai un timp de așteptare

După terminarea timpului de gătire, lăsați alimentele în cuptor pentru o perioadă adecvată de timp, acest lucru permițându-le să își completeze ciclul de gătit și să se răcească în mod treptat.

Dacă mâncarea este gata

Culoarea și duritatea alimentelor ajută la a determina dacă este făcută, acestea incluzând următoarele:

- Aburi care ies din toate părțile alimentelor, nu doar de pe margine
- Articulațiile păsărilor pot fi mișcate cu ușurință
- Carnea de porc sau de pasăre nu prezintă semne de sânge

- Peștele este opac și poate fi tăiat ușor cu o furculiță.

Vas de rumenire

Atunci când utilizați un vas de rumenire sau un recipient cu autoîncălzire, așezați întotdeauna sub acesta un izolator rezistent la căldură, cum ar fi o farfurie de porțelan, pentru a preveni deteriorarea platoului și a inelului rotativ.

Folie de plastic de siguranță pentru cuptorul cu microunde

Atunci când gătiți alimente cu un conținut ridicat de grăsimi, nu lăsați folia de plastic să intre în contact cu alimentele, deoarece se poate topi.

Vase de gătit din plastic rezistente la cuptorul cu microunde

Este posibil ca unele vase de gătit din plastic rezistente la cuptorul cu microunde să nu fie adecvate pentru a găti alimente cu un conținut ridicat de grăsimi și zahăr. De asemenea, timpul de preîncălzire specificat în manualul de instrucțiuni al vasului nu trebuie să fie depășit.

5 Curățarea și întreținerea

5.1 Curățarea și întreținerea



AVERTIZARE: Nu utilizați benzină, solvenți, agenți abrazivi de curățare, obiecte metalice sau perii dure pentru a curăța aparatul.



AVERTIZARE: Nu imersați niciodată aparatul sau cablul de alimentare în apă sau în orice alt lichid.

- Înainte de curățare, opriți cuptorul și decuplați de la priză de perete.
- Așteptați răcirea completă a produsului.
- Păstrați curat interiorul cuptorului. Ștergeți cu o cârpă umezită stropii de alimente și băuturi din interiorul cuptorului. Dacă cuptorul este foarte murdar, puteți folosi un detergent ușor. Evitați folosirea sprayurilor și a altor produse dure pentru curățare, deoarece acestea pot păta, stria sau toci suprafața ușii.
- Suprafețele exterioare pot fi curățate cu o cârpă umezită. Pentru a preveni deteriorarea elementelor de operare din interiorul cuptorului, nu permiteți pătrunderea apei prin deschiderile de ventilație.
- Ștergeți frecvent ambele părți ale ușii și ferestrei, garniturile ușii și părțile adiacente cu o cârpă umezită pentru îndepărtarea stropilor și petelor de alimente. Nu utilizați soluții abrazive de curățare.
- Nu utilizați aparate de curățare cu abur.
- Nu permiteți panoului de comandă să se ude. Curățați cu o cârpă moale și umedă. Când curățați panoul de comandă, lăsați ușa cuptorului deschisă pentru a preveni acționarea accidentală a cuptorului.
- Dacă se acumulează condens în interiorul sau în jurul exteriorului ușii cuptorului, ștergeți cu o cârpă moale. Aceasta se întâmplă când cuptorul este utilizat în condiții de umiditate înaltă. Și este un fenomen normal.
- Ocazional este nevoie să îndepărtați tava din sticlă pentru curățare. Spălați tava în apă cu sumă sau în mașina de spălat vase.
- Inelul de rotire și baza din interiorul cuptorului trebuie curățate cu regularitate pentru a evita zgomotul excesiv. Pur și simplu ștergeți baza din interiorul cuptorului cu detergent ușor. Inelul de rotire poate fi spălat în apă cu spumă ușoară sau în mașina de spălat vase. Când îndepărtați inelul de rotire din cavitatea interioară pentru curățare, asigurați-vă că îl repuneți apoi în poziția corectă.
- Pentru a îndepărta mirosurile din cuptorul cu microunde, puneți într-un bol adânc potrivit pentru cuptorul cu microunde, un amestec de apă, suc și coajă de lămâie și acționați timp de 5 minute în cuptorul cu microunde. Ștergeți temeinic și uscați cu o cârpă moale.
- Când este cazul să înlocuiți lampa din cuptor vă rugăm să solicitați comerciantul pentru înlocuire.
- Vă rugăm să nu eliminați acest aparat împreună cu deșeurile menajere, trebuie eliminat în special la centrele municipale de colectare.
- Atunci când este utilizată pentru prima dată funcția grill a cuptorului cu microunde, se poate produce un ușor miros și fum. Este un fenomen normal, deoarece cuptorul este pro-

5 Curățarea și întreținerea

dus dintr-o placă de oțel acoperită cu ulei de lubrifiere, iar noul cuptor va produce vapori și mirosuri generate de arderea uleiului de lubrifiere. Acest fenomen va dispărea după o perioadă de utilizare.

5.2 Depozitarea

- Dacă nu doriți să utilizați aparatul pentru o perioadă lungă de timp, depozitați-l cu grijă.
- Asigurați-vă că aparatul este decuplat, că sa răcit complet și că este perfect uscat.
- Depozitați aparatul într-un loc uscat și rece.
- Nu lăsați aparatul la îndemâna copiilor

5.3 Manevrarea și transportul

- În timpul manevrării și transportului, transportați produsul în ambalajul său original. Ambalajul aparatului îl protejează împotriva deteriorării fizice.
- Nu plasați obiecte grele pe aparat sau pe ambalaj. Aparatul poate fi deteriorat.
- Căderea aparatului îl poate face nefuncțional sau poate provoca daune permanente.



CERTIFICAT DE GARANȚIE

Tensiune de alimentare/frecvență: 220-240V~, 50-60Hz

Importator: Beko Romania SA, Găești, str. 13 Decembrie nr. 210, jud. Dâmbovița, email: office.ro@beko.com

TIP: **Electrocasnice mici de bucătărie**

Cuptor cu microunde

Model / Serie:.....

VÂNZĂTOR

Nr. factură:.....Data:

Vânzător (firma, localitatea):

CUMPĂRĂTOR

NumeLocalitatea

Str.Nr.BlocSc.Et.Ap.

Județ TelefonE-mail

S-a efectuat proba de funcționare a aparatului, s-a prezentat modul de folosire, s-au predat instrucțiunile de utilizare și toate accesoriile. Am primit aparatul în perfectă stare de funcționare.

Stimați clienți,

La cumpărare vă recomandăm să solicitați efectuarea probei de funcționare și să verificați existența instrucțiunilor de utilizare și a accesoriilor.

Pentru a putea beneficia de toate avantajele produselor și serviciilor noastre vă rugăm:

- să citiți cu atenție și să respectați recomandările prezentate în "Instrucțiunile de utilizare".

- să păstrați cu grijă acest certificat pentru a-l putea prezenta (împreună cu documentul fiscal de achiziție), personalului Service, la orice sesizare efectuată în perioada de garanție.

Vă mulțumim că ați optat pentru cumpărarea unui produs Beko!

Garanția legală de conformitate

Durata medie de utilizare a produsului este de 5 ani!

Perioada de garanție a produsului este de 3 ani de la livrarea produsului*.

Perioada de 3 ani garanție se compune din garanția legală de conformitate de 2 (doi) ani la care se adaugă garanția comercială de durabilitate de 1 (un) an. Acordarea garanției comerciale de durabilitate se acordă în aceleași condiții în care se acordă garanția legală de conformitate.

*prin „produs” se înțelege „bun” conform OUG nr. 140/2021¹

Perioada de garanție legală de conformitate pentru conținutul digital sau serviciul digital în cazul bunurilor cu elemente digitale pentru care contractul de vânzare-cumpărare prevede furnizarea continuă de conținut digital sau a serviciului digital pe durată determinată este de:

a) 2 ani de la livrare, respectiv de la livrarea bunului – pentru produse cu durata medie de utilizare de 5 ani (art. 9 (3) din OUG nr. 140/2021);

b) 5 ani de la livrare, respectiv de la livrarea bunului – pentru produse cu durata medie de utilizare mai mare de 5 ani (art. 9 (3) din OUG nr. 140/2021);

c) Pe tot parcursul perioadei de furnizare a conținutului / serviciului digital – pentru furnizare continuă a conținutului / serviciului digital pe o perioadă mai mare de 5 ani (art. 9 (4) din OUG nr. 140/2021).

¹Ordonanță de urgență 140/2021 privind anumite aspecte referitoare la contractele de vânzare de bunuri



Service-ul acestui produs este asigurat de Beko Romania SA, cu sediul în Găești, Str. 13 Decembrie nr. 210, jud. Dâmbovița, • *9010 • www.beko.ro • e-mail: service.ro@beko.com • Program Call Center: L-V: 08:30-20:00; S: 08:30-17:00



Remedii incluse în garanția legală de conformitate conform OUG nr. 140/2021
(vă rugăm să aveți în vedere prevederile de mai jos)

Beko Romania S.A. garantează toate drepturile legale prevăzute de OUG nr. 140/2021 în beneficiul consumatorilor cu privire la garanția legală de conformitate. Dispozițiile prezentului certificat de garanție legală de conformitate se completează, în mod corespunzător, cu dispozițiile OUG nr. 140/2021.

În caz de neconformitate, consumatorul are dreptul de a beneficia de aducerea în conformitate a bunurilor, de a beneficia de o reducere proporțională a prețului sau de a obține încetarea contractului, în condițiile legii - art. 11 (1).

Consumatorii beneficiază de înlocuirea bunurilor în cazul în care neconformitatea acestora este constatată la scurt timp după livrare, fără a depăși 30 de zile calendaristice, Art.11(7)

Pentru ca bunurile să fie aduse în conformitate, consumatorul poate opta între reparație și înlocuire, cu excepția cazului în care măsura corectivă aleasă ar fi imposibilă sau, în comparație cu cealaltă măsură corectivă disponibilă, ar impune vânzătorului costuri care ar fi disproporționate, luând în considerare toate circumstanțele (ex. valoarea bunurilor în cazul în care nu ar fi existat neconformitatea, gravitatea neconformității sau dacă măsura corectivă alternativă ar putea fi executată fără vreun inconvenient semnificativ pentru consumator) - art. 11 (2).

Instalarea incorectă a bunurilor (art. 7).

Orice neconformitate cauzată de instalarea incorectă a bunurilor este considerată ca reprezentând o neconformitate a bunurilor, în oricare din următoarele situații:

- a) instalarea face parte din contractul de vânzare și a fost realizată de vânzător sau sub răspunderea vânzătorului;
- b) instalarea, destinată să fie realizată de consumator, a fost realizată de acesta și instalarea incorectă s-a datorat unor deficiențe în instrucțiunile de instalare furnizate de vânzător sau, în cazul bunurilor cu elemente digitale, de către vânzătorul sau furnizorul conținutului digital sau al serviciului digital.

Proba neconformității.

Orice neconformitate care este constatată în termen de un an de la data la care bunurile (inclusiv cele cu elemente digitale) au fost livrate este prezumată a fi existat deja în momentul livrării bunurilor până la proba contrarie sau cu excepția cazului în care această prezumție este incompatibilă cu natura bunurilor sau cu natura neconformității - art. 10 (1).

În cazul bunurilor cu elemente digitale pentru care contractul de vânzare prevede furnizarea continuă de conținut digital sau de servicii digitale pentru o anumită perioadă, sarcina probei cu privire la conformitatea conținutului digital sau a serviciului digital pe parcursul perioadelor de garanție legală îi revine vânzătorului în cazul unei neconformități care este constatată pe parcursul acestei perioade - art. 10 (3).

Remediere prin reparație.

În cazul în care neconformitatea este remediată prin reparație, termenele de garanție legală se prelungesc cu timpul de nefuncționare a bunului, din momentul la care a fost adusă la cunoștința vânzătorului lipsa de conformitate până la predarea efectivă a bunului în stare de utilizare normală către consumator - art. 12 (6).

Remediere prin înlocuire.

În cazul în care neconformitatea este remediată prin înlocuire, pentru bunurile care înlocuiesc bunurile neconforme, termenele legale de garanție pentru produsul înlocuit încep să curgă de la data înlocuirii cu noul produs - art. 12 (7).

Reducerea prețului și încetarea contractului.

Consumatorul are dreptul fie să obțină o reducere proporțională a prețului în conformitate cu legea, fie să obțină încetarea contractului de vânzare în condițiile legii, în oricare dintre următoarele cazuri - art. 11(4):

- a) vânzătorul nu a finalizat reparația sau înlocuirea sau, după caz, nu a finalizat reparația sau înlocuirea potrivit prevederilor legii sau vânzătorul a refuzat să aducă în conformitate bunurile potrivit prevederilor legii;
- b) se constată o neconformitate, în pofida eforturilor vânzătorului de a o remedia;
- c) neconformitatea este de o asemenea gravitate încât justifică o reducere de preț sau dreptul la încetarea imediată a contractului de vânzare;
- d) vânzătorul a declarat că nu va aduce bunurile în conformitate într-un termen rezonabil sau fără inconveniente semnificative pentru consumator ori acest lucru reiese clar din circumstanțele cazului.

Consumatorul are dreptul de a suspenda plata unei părți restante din prețul bunurilor sau a unei părți a acesteia până în momentul în care vânzătorul își va fi îndeplinit obligațiile care îi revin în temeiul legii - art. 11(6). Reducerea de preț este proporțională cu diminuarea valorii bunurilor primite de consumator în comparație cu valoarea pe care bunurile ar avea-o dacă ar fi în conformitate - art.13.

Încetarea contractului:

- a) nu poate fi solicitată dacă vânzătorul dovedește că neconformitatea este minoră;
- b) poate fi solicitată pentru totalitatea bunurilor achiziționate și livrate, deși motivul de încetare vizează doar anumite bunuri, în cazul în care consumatorului nu i se poate pretinde în mod rezonabil să accepte să păstreze numai bunurile conforme;
- c) determină obligația consumatorului de a returna vânzătorului bunurile, pe cheltuiala vânzătorului;
- d) determină obligația vânzătorului de a rambursa consumatorului prețul plătit pentru bunuri la primirea bunurilor sau a unei dovezi prezentate de consumator că bunurile au fost returnate; vânzătorul va folosi aceleași modalități de plată ca și cele folosite de consumator pentru tranzacția inițială, cu excepția cazului în care consumatorul a fost de acord cu o altă modalitate de plată și cu condiția de a nu cădea în sarcina consumatorului plata de comisioane în urma rambursării.

Garanția legală pentru viciu ascuns este aplicabilă în condițiile legii, conform OG nr. 21/1992 (revizia 2) privind protecția consumatorului, OUG nr. 140/2021 și Codului Civil. Viciul ascuns reprezintă deficiența calitativă a unui produs livrat sau a unui serviciu prestat care nu a fost cunoscută și nici nu putea fi cunoscută de către consumator prin mijloacele obișnuite de verificare.



Service-ul acestui produs este asigurat de Beko Romania SA, cu sediul în Găești, Str.13 Decembrie nr.210, jud. Dâmbovița, • *9010 • www.beko.ro • e-mail: service.ro@beko.com • Program Call Center: L-V: 08:30-20:00; S: 08:30-17:00

UNITĂȚILE SERVICE ALE BEKO ROMÂNIA S.A. EXECUTĂ REPARAȚII ÎN TERMENUL DE GARANȚIE ȘI ÎN AFARA ACESTUIA

Nr. crt.	Data Reclamației	Data primirii în reparație	Reparat			Reparația curentă și/sau componenta înlocuită	Prelungirea termenului de garanție	Efectuarea verificării	
			Programat	Data ridicării aparatului	Cauza întârzierii			SERVICE	CLIENT

CONDITII SUP LIMENTARE DE GARANȚIE LEGALĂ DE CONFORMITATE:

Pentru orice defecțiune aparută în perioada de garanție legală, apelați la vânzător (respectiv, prin magazinul de unde a fost achiziționat produsul sau direct prin Call Center. Prelungirea termenului de garanție se va înscrive în certificatul de garanție către unitatea SERVICE care a efectuat reparația. Garanția acoperă repararea și/sau înlocuirea pieselor constatate ca neconforme în sensul OUG nr. 140/2021 (necauzate de consumator) de către tehnicienii Service.

Termenul de realizare a operațiilor de reparare, înlocuire sau întreținere este de 15 zile calendaristice de la data la care cumpărătorul a sesizat lipsa de conformitate către vânzător (respectiv, prin magazinul de unde a achiziționat produsul sau direct prin Call Center).

Reparațiile / înlocuirile se efectuează cu respectarea următoarelor condiții - art. 12(1)-(5) din OUG nr. 140/2021:

- fără costuri și fără vreun inconvenient semnificativ pentru consumator, fiind seamă de natura bunurilor și de scopul pentru care consumatorul a solicitat bunurile în cauză;
- consumatorul pune bunurile la dispoziția vânzătorului, iar vânzătorul preia bunurile înlocuite pe propria cheltuială;
- obligatia de a repara sau înlocui bunurile include, după caz, demontarea bunurilor neconforme și instalarea bunurilor de înlocuire sau a bunurilor reparate sau suportarea costurilor aferente demontării și instalării;

d) consumatorul nu este obligat să plătească pentru utilizarea normală a bunurilor înlocuite în perioada care a precedat înlocuirea acestora.

Reclamațiile referitoare la aspectele prevăzute mai jos, se rezolvă numai contra cost:

- piesele și accesoriile care prezintă lovituri, zgârieturi, sparturi sau deformări din vina exclusivă a consumatorului.

PRODUSUL NU BENEFICIAZĂ DE GARANȚIE LEGALĂ DE CONFORMITATE ÎN URMĂTOARELE CAZURI:

- Nu au fost respectate instrucțiunile de transport, manipulare, instalare, utilizare și întreținere, prescrite.
- Subansamblurile și accesoriile casabile care se deteriorează în timpul transportului vor fi înlocuite de vânzător (în cazul în care transportul e asigurat de vânzător sau sub responsabilitatea acestuia).
- Garanția nu se acordă subansamblelor și accesoriilor casabile ale produselor care suferă deteriorări din vina exclusivă a consumatorului.
- Tensiunea de alimentare are valori care nu se încadrează în limitele prevăzute de standarde (SR EN 50160).
- Instalația electrică a utilizatorului prezintă improvizații sau neconformități.
- Produsul a fost folosit în alte scopuri decât cel pentru care a fost proiectat.
- Produsul a suportat intervenții (reparații, modificări) din partea unor persoane neautorizate de producător.

Drepturile consumatorului sunt cele prevăzute în OUG nr. 140/2021 și OG 21/1992 (republicată).

În cadrul acestui proces, Beko România SA, vă prelucurează date cu caracter personal, cu respectarea legilor aplicabile privind confidențialitatea și protecția datelor. Pentru informații complete despre modul în care vă prelucram datele, precum și despre drepturile dumneavoastră, vă rugăm să consultați secțiunea "Protecția datelor personale", accesând site-ul nostru la adresa <https://www.beko.ro/>.