

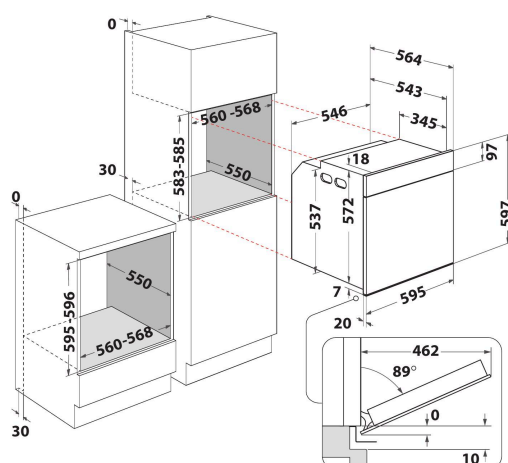
WOI68PT1SXAF

12NC: 859991691000

Code EAN: 8003437837319

Whirlpool

SENSING THE DIFFERENCE



- Le programmateur 6TH SENSE pour des résultats toujours parfaits
- Classe énergétique A+
- Cavité 73 L
- Cook 4
- Ready2Cook
- Ventilation à froid (décongélation)
- Cuisson à air pulsé
- Gril
- Cavité en émail facile à nettoyer
- Turbo Gril
- Maxi Cooking
- Levage de pâte
- Maintien au chaud
- Porte SoftClose
- Levage pâte
- Aliments surgelés

Four multifonction encastrable Whirlpool: couleur inox - WOI68PT1SXAF

Ce four encastrable Whirlpool présente les caractéristiques suivantes : technologie électrique de pointe rendant possible des économies d'énergie sur la cuisson de vos mets. Lampe halogène gage de meilleures performances énergétiques. Technologie exclusive 6ème SENS permettant de choisir parmi une variété de recettes préprogrammées, tandis que votre four règle automatiquement le type, la température et la durée de la cuisson, pour des résultats parfaits. Fermeture douce de la porte du four pour une plus grande facilité d'usage. Fonction préchauffage rapide, puissant système de convection permettant d'atteindre rapidement la bonne température.



Recettes automatiques 6ème Sens

Le programme de cuisson est entièrement automatisé grâce aux recettes du menu 6ème Sens.



Technologie 6ème Sens

Le four 6ème Sens adapte automatiquement le mode de cuisson, la durée et la température pour des résultats toujours parfaits en toute simplicité.



Pizza

Faire cuire des pizzas en toute simplicité. Des résultats délicieux en moins de 12 minutes sans avoir besoin d'accessoires tels qu'une pierre à pizza.



Airfry

Profitez de résultats croustillants et délicieux sans ajout d'huile, grâce à la fonction AirFry.



2 types de nettoyage

Disposez de deux options de nettoyage dans le même four, ce qui vous permet de le nettoyer sans effort, quelle que soit l'occasion. Un nettoyage pyrolyse lorsque votre four est très sale. Un nettoyage hydrolyse SmartClean lorsque votre four est peu sale.



Fermeture douce

Fermeture en douceur. Grâce à ses charnières au mouvement ralenti, la porte du four se ferme sans effort, avec un mouvement doux et silencieux.



Pyrolyse

Un nettoyage impeccable en un seul geste. La technologie pyrolyse utilise un cycle de haute température pour réduire les résidus alimentaires en cendre, facilement éliminés avec une éponge. Les panneaux en verre au pouvoir réfléchissant de la porte garantissent une température externe basse, pour plus de sécurité.

WOI68PT1SXAF

12NC: 859991691000

Code EAN: 8003437837319

Whirlpool

SENSING THE DIFFERENCE

CARACTERISTIQUES PRINCIPALES

| | |
|---|----------------------|
| Groupe de produit | Four |
| Référence commerciale | WOI68PT1SXAF |
| Couleur principale du produit | Inox |
| Type de construction | Encastrable |
| Type de commande | Electronique |
| Types de dispositifs de réglage et d'alarme | - |
| Commandes intégrées pour la table | Non |
| Plaques contrôlables | - |
| Programmes automatiques | Oui |
| Intensité | 16 |
| Tension | 220-240 |
| Fréquence | 50 |
| Longueur du cordon électrique | 100 |
| Type de prise | Non |
| Profondeur porte ouverte à 90° | - |
| Hauteur du produit | 597 |
| Largeur du produit | 595 |
| Profondeur du produit | 564 |
| Hauteur minimale de la niche d'encastrement | 583 |
| Largeur minimale de la niche d'encastrement | 560 |
| Profondeur de la niche d'encastrement | 550 |
| Poids net | 38.7 |
| Volume utile du four | 73 |
| Système de nettoyage intégré | Pyrolyse + Hydrolyse |
| Grilles | 2 |
| Plateaux | 3 |

CARACTERISTIQUES TECHNIQUES

| | |
|--|---------------|
| Minuterie | Oui |
| Réglage du temps de cuisson | Electronique |
| Options de réglage du temps de cuisson | Marche/Arrêt |
| Dispositif de sécurité | - |
| Éclairage intérieur | Oui |
| Nombre de lampes | 1 |
| Position des lampes | Arrière |
| Gradins | Télescopiques |
| Sonde | Non |

PERFORMANCES

| | |
|---|-------------|
| Type d'énergie | Électricité |
| Type d'énergie | Électricité |
| Classe énergétique - NOUVEAU (2010/30/UE) | A+ |
| Consommation énergétique des fours conventionnels par cycle - NOUVEAU (2010/30/CE) | 0.64 |
| Consommation énergétique des fours à convection forcée par cycle - NOUVEAU (2010/30/CE) | 0.87 |

ENERG Y UA
енергия · ενεργεια IE 1A

WHIRLPOOL
WOI68PT1SXAF

A+++
A++
A+
A
B
C
D

A+

73 L

0.64 kWh/cycle*

0.87 kWh/cycle*

* ημερησια - cyklus - portion - zylkus - nelykypajusa - ciclo - tsükkel - ohjelma - ciklus - cikls - ciklu - cycles - cykl - ciclu - program - cykel

65/2014