

CANDY

CMW 2070M

FORNO A MICROONDE

Manuale I istruzioni

IT

MICROWAVE OVEN

Owner's manual

GB

FOUR À MICRO-ONDES

Manuel d'instructions

FR

MIKROWELLENGERÄT

Bedienungsanleitung

DE

HORNO MICROONDAS

Manual de usuario

ES

FORNO MICROONDAS

Manual do utilizador

PT

MAGNETRON

Gebruikershandleiding

NL

MIKROBØLGEOVN

Brukerhåndbok

NO

MIKROBØLGEOVN

Ejerens brugsanvisning

DA

MIKROAALTOUUNI

Käyttäjän Opas

FL

MIKROVÅGSUGN

Användarmanual

SE

MIKROVALOVNA PEČICA

Navodila za uporabo

SI

MIKROVLNNÁ RÚRA

Návod na obsluhu

SK

MIKROVALNA PEĆNICA

Upute za uporabu

HR

MIKROHULLÁMÚ SŰTŐ

Kezelési kézikönyv

HU

KUCHENKA MIKROFALOWA

Instrukcja Obsługi

PL

MIKROVLNNÁ TROUBA

Návod k použití

CZ

CUPTOR CU MICROUNDÉ

Manual de utilizare

RO

ΦΟΥΡΝΟΣ ΜΙΚΡΟΚΥΜΑΤΩΝ

Οδηγίες χρήσεως

GR

MİKRODALGA FIRINI

Kullanıcı kılavuzu

TR

МИКРОВОЛНОВАЯ ПЕЧЬ

Инструкция по эксплуатации

RU

MIKROXVIL'JOVA PIČ

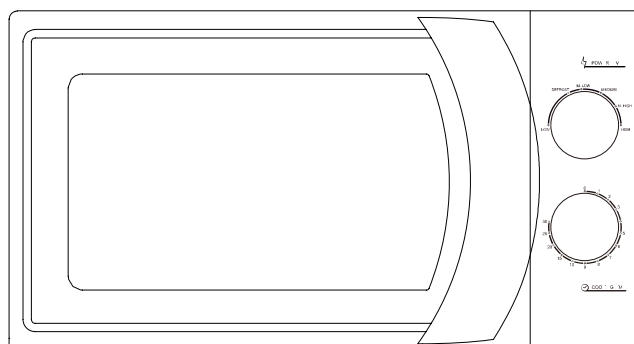
Посібник з експлуатації

UKA

МИКРОВЪЛНОВА ПЕЧКА

Инструкции за употреба

BG



FORNO A MICROONDE

Modello: CMW 2070M

Manuale istruzioni

Leggere attentamente le istruzioni prima di utilizzare il forno a microonde e conservarle con cura.

Riportare qui di seguito il numero seriale che trovate nella targa matricola del prodotto e conservate questo codice per future necessità.

Numero Seriale :

PRECAUZIONI PER EVITARE UNA POSSIBILE ESPOSIZIONE A UN'ECESSIVA ENERGIA DELLE MICROONDE

1. Non tentare di utilizzare il forno con lo sportello aperto, onde evitare una dannosa esposizione all'energia delle microonde. È importante non manomettere i dispositivi di blocco per la sicurezza.
2. Non posizionare alcun oggetto tra la superficie anteriore del forno e lo sportello; inoltre, non consentire l'accumulo di sporcizia o residui di detergenti sulle superfici di guarnizione.
3. **AVVERTENZA:** se lo sportello o le sue guarnizioni sono danneggiati, non utilizzare il forno finché non sia stato riparato da personale esperto.
 - a) Porta (piegata),
 - b) Cerniere e chiavistelli (rotti o allentati),
 - c) Guarnizioni della porta e superfici di tenuta.
4. Il forno non deve essere regolato o riparato da nessuno, ad eccezione del personale di servizio qualificato.

INDICE

IMPORTANTI ISTRUZIONI PER LA SICUREZZA	3
SPECIFICHE	4
INSTALLAZIONE	4
RADIO INTERFERENZE	4
PRINCIPI DELLA COTTURA A MICROONDE.....	4
INSTALLAZIONE MASSA A TERRA	5
SERVIZIO ASSISTENZA CLIENTI.....	5
GUIDA AGLI UTENSILI	6
DESCRIZIONE COMPONENTI	6
PANNELLO DI CONTROLLO	7
OPERAZIONI.....	7
PULIZIA E CURA.....	8

IMPORTANTI ISTRUZIONI PER LA SICUREZZA

Per ridurre il pericolo di incendi, scosse elettriche, infortuni o eccessiva esposizione all'energia del forno a microonde durante l'uso dell'elettrodomestico, attenersi alle precauzioni fondamentali riportate di seguito:

1. Leggere tutte le istruzioni prima di usare
2. Utilizzare l'elettrodomestico solo per l'uso previsto descritto nel manuale. Non utilizzare vapori o sostanze chimiche corrosive nell'elettrodomestico. Il forno è progettato nello specifico per il riscaldamento; non è pensato per l'uso industriale o in laboratorio.
3. Non utilizzare il microonde quando è vuoto
4. Se il cavo di alimentazione è danneggiato, richiederne la sostituzione al produttore, al tecnico dell'assistenza o ad altro personale qualificato, onde evitare pericoli.
5. **Avvertenza:** consentire ai bambini di utilizzare il forno senza supervisione solo se sono state fornite istruzioni adeguate, in modo che i bambini possano utilizzare il forno in sicurezza e comprendano i pericoli di un uso improprio.
6. Per ridurre il rischio di fiamme all'interno della cavità:
 - Durante il riscaldamento di cibo in contenitori di carta o plastica, non perdere di vista il forno (possibilità di accensione del materiale).
 - Rimuovere le maniglie e i componenti in metalli da sacchetti e contenitori in plastica o carta prima di porli nel forno.
 - Se si rilevano fuoriuscite di fumo, spegnere o scollegare l'elettrodomestico e tenere lo sportello chiuso per soffocare eventuali fiamme.
 - Non utilizzare la cavità del forno per la conservazione. Non conservare all'interno del forno carta, utensili di cucina e gli alimenti. come pane, biscotti, ecc.
7. **Avvertenza:** i liquidi e i prodotti alimentari non devono essere riscaldati all'interno di contenitori sigillati, che potrebbero esplodere
8. Il riscaldamento a microonde delle bevande può causare un'ebollizione ritardata; prestare attenzione quando si maneggia il contenitore.
9. Non friggere cibi all'interno del microonde. L'olio caldo può danneggiare il forno e gli utensili ed è sempre pericoloso per eventuali bruciature alla pelle.
10. Le uova nel guscio e le uova sode non dovrebbero essere riscaldate nel forno a microonde, in quanto potrebbero esplodere (anche al termine del riscaldamento a microonde).
11. Prima della cottura nel microonde, eseguire piccoli fori negli alimenti con una buccia pesante, come patate, zucche, mele o castagne.
12. Il contenuto di biberon e contenitori per alimenti per bambini deve essere mescolato o agitato; è inoltre opportuno controllarne la temperatura prima del consumo, onde evitare ustioni.
13. Gli utensili di cottura possono diventare caldi a causa del trasferimento di calore dal cibo riscaldato. L'uso di presine è consigliato per maneggiare gli utensili.
14. Utilizzare solamente utensili adatti all'uso nei forni a microonde.
15. **Avvertenza:** È pericoloso per chiunque non sia una persona esperta di procedere a qualsiasi servizio o operazione di manutenzione, che implica la rimozione di qualsiasi copertura che fornisce protezione contro l'esposizione delle microonde magnetiche.
16. Questo prodotto è incluso nel Gruppo 2 Classe B delle apparecchiature ISM. La definizione di gruppo 2, che contiene tutte le ISM (Industriali, Scientific and Medical), e cioè le apparecchiature in cui l'energia a radiofrequenza è volutamente generata e / o utilizzata in forma di radiazione elettromagnetica per il trattamento di materiali e attrezzature a scintilla di erosione. Per le apparecchiature di classe B si intende equipaggiamento adatto per l'uso in stabilimenti nazionali e nelle istituzioni, direttamente collegata a una rete di alimentazione a bassa tensione che alimenta edifici utilizzati per scopi domestici.
17. Questo elettrodomestico non è destinato all'uso da parte di persone (compresi i bambini) con ridotte capacità fisiche, sensoriali o mentali, oppure prive di esperienze e conoscenze, a meno che siano sottoposti a vigilanza o istruiti sull'utilizzo dell'elettrodomestico da parte di un personale responsabile della loro sicurezza.
18. È necessario vigilare sui bambini per impedire che giochino con l'elettrodomestico

SPECIFICHE

Tensione nominale	230V-240V /50Hz
Potenza di ingresso nominale	1200W (Microonde)
Potenza di uscita nominale Microonde	700W
Frequenza microonde	2450MHz
Dimesioni esterne	262mm(A)x452mm(P)x335mm(L)
Dimensioni cavità forno	198mm(A)x315mm(P)x297mm(L)
Capacità forno	20 lt
Uniformità cottura	Sistema a piatto girevole
Peso netto	Circa 10.5 Kg

INSTALLAZIONE

1. Assicurarsi che tutti materiali di imballi siano stati rimossi dall'interno della porta.
2. **ATTENZIONE:** Controllare il forno per eventuali danni, come la porta non allineata o piegata, danneggiamento delle guarnizioni della porta e la superficie di tenuta, le cerniere e serrature delle porte rotte o mancanti e ammaccature all'interno della cavità o sulla porta. In caso di qualsiasi danno, non utilizzare il forno e contattare il personale di assistenza qualificato.
3. Non posizionare il forno in luoghi in cui siano generati calore, umidità o alta umidità o vicino a materiali combustibili.
4. Questo microonde deve essere posizionato su una superficie piana e stabile, che sia in grado di sorreggere il peso del microonde e anche il peso degli alimenti cotti al suo interno.
5. Per il corretto funzionamento, il forno deve avere un flusso d'aria sufficiente. Consentire 20 centimetri di spazio al di sopra del forno, 10 centimetri dietro e 5 centimetri su entrambi i lati. Non coprire o ostruire le aperture del prodotto. Non rimuovere i piedini.
6. Non utilizzare il microonde senza piatto in vetro girevole, senza supporto a rulli e senza albero del piatto girevole nella posizione corretta.
7. Assicurarsi che il cavo di alimentazione non sia danneggiato e sia sotto il forno o su una superficie calda o tagliente.
8. La presa di corrente deve essere di facile accesso in modo che si possa disconnettere il forno in caso di emergenza.
9. Non utilizzare il forno all'aperto.

RADIO INTERFERENZE

L'uso del forno a microonde può generare interferenze alla tua radio, televisione o simili apparecchiature. Quando si riscontrano tali interferenze, si può ridurle o eliminarle seguendo le seguenti misure:

1. Pulire il forno e le sue guarnizioni.
2. Riorientare la antenna della radio o del televisore.
3. Riposizionare il microonde rispetto all'antenna.
4. Allontanare il microonde dall'antenna.
5. Collegare il forno a microonde in una presa diversa in modo che il forno a microonde e il ricevitore del televisore/radio si trovino su circuiti diversi.

PRINCIPI DELLA COTTURA A MICROONDE

1. Disporre gli alimenti con cura. Posizionare le aree più grosse verso l'esterno del piatto.
2. Controlla il tempo di cottura. Cuocere per il minor tempo indicato e aggiungerne se necessario. I cibi stracotti possono fumare o incendiarsi.
3. Coprire gli alimenti durante la cottura. Coprirli evita schizzi e aiuta a cucinare i cibi in modo uniforme.
4. Capovolgere gli alimenti una volta durante la cottura a microonde per accelerare la cottura di alimenti come pollame e hamburger. Oggetti di grandi dimensioni come gli arrostiti devono essere capovolti almeno una volta.
5. Riposizionare alimenti quali polpette di carne a metà cottura, sia dall'alto al basso che dal centro del piatto verso l'esterno.

INSTALLAZIONE MASSA A TERRA

Questo apparecchio deve essere collegato a terra. Questo forno è dotato di un cavo con un filo e una spina di messa a terra. Esso deve essere collegato ad una presa a muro che sia installata correttamente e collegata a terra. In caso di un corto circuito, la messa a terra riduce il rischio di scosse elettriche, fornendo un filo di fuga per la corrente elettrica.

ATTENZIONE: L'uso improprio della spina di messa a terra può comportare un rischio di scosse elettriche.

Nota:

1. Se avete domande circa la messa a terra o

informazioni riguardanti il collegamento elettrico, consultare un elettricista qualificato o una persona esperta.

2. Né il produttore né il rivenditore può accettare alcuna responsabilità per i danni al forno o lesioni personali derivanti dalla mancata osservanza delle procedure di connessione elettrica.

I fili di questo cavo principale sono colorati in conformità con il seguente codice:

Verde e giallo= TERRA

Blu=NEUTRO

Marrone= LINEA

SERVIZIO ASSISTENZA CLIENTI

CERTIFICATO DI GARANZIA CONVENZIONALE: cosa fare?

Il Suo prodotto è garantito, alle condizioni e nei termini riportati sul certificato inserito nel prodotto ed in base alle previsioni del decreto legislativo 24/02, nonché del decreto legislativo 6 settembre 2005, n. 206, per un periodo di 24 mesi decorrenti dalla data di consegna del bene.

Così come riportato nei testi dei Decreti Legislativi citati, il certificato di garanzia dovrà essere da Lei conservato, debitamente compilato, per essere mostrato al Servizio Assistenza Tecnica Autorizzato, in caso di necessità, unitamente ad un documento fiscalmente valido rilasciato dal rivenditore al momento dell'acquisto (bolla di consegna, fattura, scontrino fiscale, altro) sul quale siano indicati il nominativo del rivenditore, la data di consegna, gli estremi identificativi del prodotto ed il prezzo di cessione.

Resta pure inteso che, salvo prova contraria, poiché si presume che i difetti di conformità che si manifestano entro sei mesi dalla consegna del bene esistessero già a tale data, a meno che tale ipotesi sia incompatibile con la natura del bene o con la natura del difetto di conformità, il Servizio di Assistenza Tecnica Autorizzato Gias, verificato il diritto all'intervento, lo effettuerà senza addebitare il diritto fisso di intervento a domicilio, la manodopera ed i ricambi.

Per contro, nel successivo periodo di diciotto mesi di vigenza della garanzia, sarà invece onere del consumatore che intenda fruire dei rimedi accordati dalla garanzia stessa provare l'esistenza del difetto di conformità del bene sin dal momento della consegna; nel caso in cui il consumatore non fosse in grado di fornire detta prova, non potranno essere applicate le condizioni di garanzia previste e pertanto il Servizio di Assistenza Tecnica Autorizzato Gias effettuerà l'intervento addebitando al consumatore tutti i costi relativi.

ESTENSIONE DELLA GARANZIA FINO A 5 ANNI : come?

Le ricordiamo inoltre che sullo stesso certificato di garanzia convenzionale Lei troverà le informazioni ed i documenti necessari per prolungare la garanzia dell'apparecchio sino a 5 anni e così, in caso di guasto, non pagare il diritto fisso di intervento a domicilio, la manodopera ed i ricambi.

Per qualsiasi informazione necessitasse, La preghiamo rivolgersi al numero telefonico del Servizio Clienti **199121314**.

ANOMALIE E MALFUNZIONAMENTI: a chi rivolgersi ?

Per qualsiasi necessità il centro assistenza autorizzato è a Sua completa disposizione per fornirle i chiarimenti necessari; comunque qualora il Suo prodotto presenti anomalie o mal funzionamenti, prima di rivolgersi al Servizio Assistenza Autorizzato, consigliamo vivamente di effettuare i controlli indicati sopra.

UN SOLO NUMERO TELEFONICO PER OTTENERE ASSISTENZA.

Qualora il problema dovesse persistere, componendo il "Numero Utile" sotto indicato, sarà messo **199123123** in contatto direttamente con il Servizio Assistenza Tecnica Autorizzato che opera nella Sua zona di residenza. Attenzione, la chiamata è a pagamento; il costo verrà comunicato, tramite messaggio vocale, dal Servizio clienti dell'operatore telefonico utilizzato. Dettagli sono presenti sul sito internet www.candy.it

MATRICOLA DEL PRODOTTO. Dove si trova?

E' indispensabile che comunichi al Servizio Assistenza Tecnica Autorizzato la sigla del prodotto ed il numero di matricola (16 caratteri che iniziano con la cifra 3) che troverà sul certificato di garanzia. In questo modo Lei potrà contribuire ad evitare trasferte inutili del tecnico, risparmiando oltretutto i relativi costi.

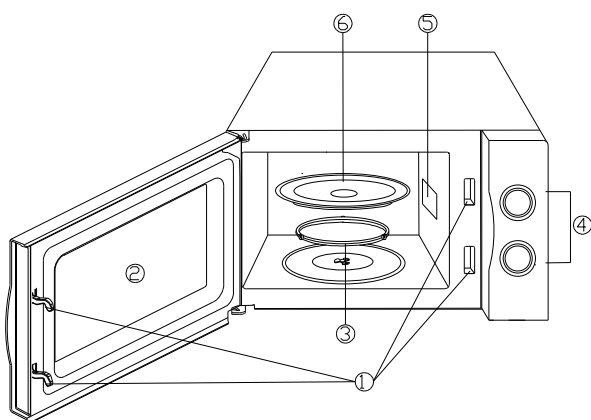
GUIDA AGLI UTENSILI

1. Il materiale ideale dell'utensile da utilizzare in un microonde è trasparente, che permetta all'energia di passargli attraverso e cucinare così il cibo
2. Le microonde non possono penetrare attraverso il metallo, e così gli utensili di metallo o piatti con bordi di metallo non dovrebbero essere utilizzati.
3. Non utilizzare materiali di carta riciclata, perché potrebbero contenere frammenti di metallo che potrebbero causare scintille e/o fiamme
4. Piatti circolari/ovali sono raccomandati rispetto a piatti quadrati e rettangolari, in quanto il cibo tende a stracuocere in prossimità degli angoli.
5. Sottili strisce di alluminio possono essere utilizzate per prevenire la cottura eccessiva delle zone esposte. Ma fate attenzione a non usarne troppe e mantenere una distanza 2,5 centimetri tra pellicola e cavità.

La lista seguente è una guida generale che aiuterà nello scegliere i corretti utensili.

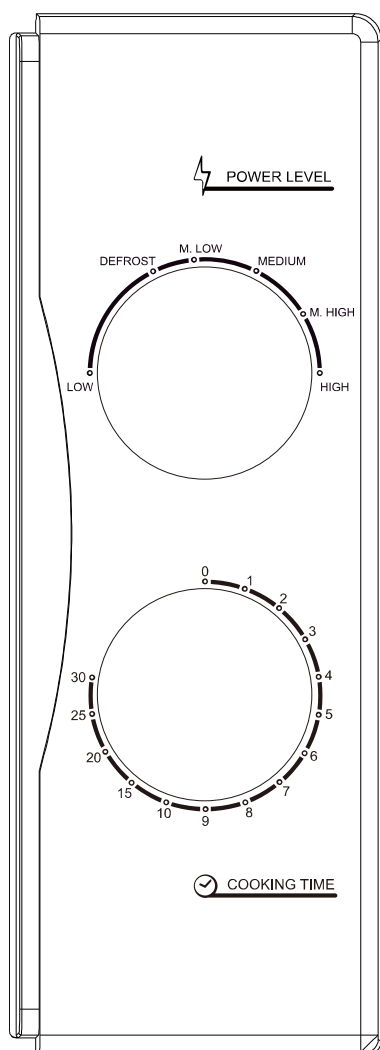
UTENSILE	MICROONDE
Vetro termoresistente	Si
Vetro non termoresistente	No
Ceramica termoresistente	Si
Piatti in plastica per microonde	Si
Carta da cucina	Si
Vassoio in metallo	No
Griglia in metallo	No
Carta e contenitori d'alluminio	No

DESCRIZIONE COMPONENTI



1. Sistema di blocco di sicurezza
2. Finestra di ispezione
3. Gruppo dell'anello per piatto girevole
4. Pannello di controllo
5. Guida Onde
6. Vassoio in vetro

PANNELLO DI CONTROLLO



Il pannello di controllo è composto da due manopole funzione. Una è la manopola timer, la seconda è il selettore potenza.

Manopola selezione potenza

Usare questa manopola per selezionare il livello di potenza della cottura. Questo è il primo passo per cominciare una sessione di cottura.

Manopola Timer

Usare questa manopola per selezionare comodamente il tempo di cottura fino a 30 minuti.

COTTURA A MICROONDE

Per la cottura a microonde pura, ci sono cinque livelli di potenza

tra cui sceglierne uno come meglio si adatta alla cottura da eseguire. Aumentare il livello di potenza con la manopola ruotando in senso orario. I livelli di potenza possono essere classificati come segue:

	Potenza in uscita	Descrizione
1	100%	Alta
2	85%	Medio-alta
3	66%	Media
4	48%	Medio-bassa
5	40%	Scongelamento
6	17%	Bassa

OPERAZIONI

Per selezionare un programma di cottura:

1. Posizionare il cibo nel forno e chiudere la porta
2. Ruotare la manopola potenza per selezionare un livello di potenza o una funzione di cottura.
3. Ruotare la manopola timer per selezionare il tempo di cottura

NOTA:

Appena la manopola timer è stata ruotata, il forno comincia la cottura.

Quando si vuole selezionare il tempo di cottura per

meno di 2 minuti, ruotare il timer oltre 2 minuti e poi riportare la manopola alla corretta posizione.

ATTENZIONE: RIPORTARE SEMPRE ALLA POSIZIONE ZERO IL TIMER se il cibo viene prelevato dal forno prima che il corretto tempo di cottura sia finito o quando il forno non è in uso. Per bloccare il forno durante la cottura, premere il tasto di apertura porta o aprire la porta con la maniglia.

PULIZIA E CURA

1. Spegnerne il microonde e staccare la spina dalla presa di corrente prima di procedere alla pulizia del prodotto.
2. Tenere l'interno del forno pulito. Quando schizzi di cibo o liquidi alimentari versati aderiscono alle pareti del forno, strofinare con un panno umido. Un detergente delicato può essere usato se il forno risulta molto sporco. Evitare l'uso di spray e di altri detersivi abrasivi che potrebbero macchiare, graffiare o opacizzare la superficie della porta.
3. Le superfici esterne devono essere pulite con un panno umido. Per evitare danni alle parti che operano all'interno del forno, l'acqua non deve penetrare nelle aperture di ventilazione.
4. Pulire frequentemente la porta e la finestra su entrambi i lati, le guarnizioni della porta e le parti adiacenti con un panno umido per rimuovere eventuali versamenti o spruzzi. Non usare detersivi abrasivi. Prevenire che il pannello di controllo non diventi umido. Pulirlo con un panno soffice e umido.
5. Durante le operazioni di pulizia del pannello di controllo, lasciare la porta del forno aperta per evitare l'accidentale accensione del forno.
6. Se del vapore si accumuia all'interno o intorno la porta del forno, strofinare con un panno morbido. Ciò può verificarsi quando il forno a microonde è in funzione in presenza di forte umidità. Ciò è normale.
7. Talvolta è necessario rimuovere il vassoio acqua calda o in lavastoviglie.
8. I rulli del gruppo anello e il pavimento del forno dovrebbero essere puliti regolarmente per evitare rumori eccessivi. Basta pulire la superficie inferiore del forno con un detergente delicato. Il gruppo anello può essere lavato in acqua leggermente calda in lavastoviglie. Quando si rimuove il gruppo anello dalla cavità per la pulizia, assicurarsi di riposizionarlo nella corretta posizione.
9. Per eliminare gli odori dal vostro forno mischiate una tazza di acqua con il succo e la scorza di un limone inserite in una ciotola profonda per microonde, facendo funzionare il forno a microonde per 5 minuti. Pulire accuratamente e asciugare con un panno morbido alla fine di tale operazione.
10. Quando si rende necessario sostituire la lampadina della luce del forno, si prega di rivolgersi all'Assistenza Tecnica per farla sostituire.
11. Il forno dovrebbe essere regolarmente pulito, e gli eventuali depositi di cibo rimossi. Il mancato mantenimento del forno in un buono stato di pulizia potrebbe portare al deterioramento della superficie che potrebbe influenzare negativamente la vita dell'apparecchio e risultare potenzialmente pericoloso.

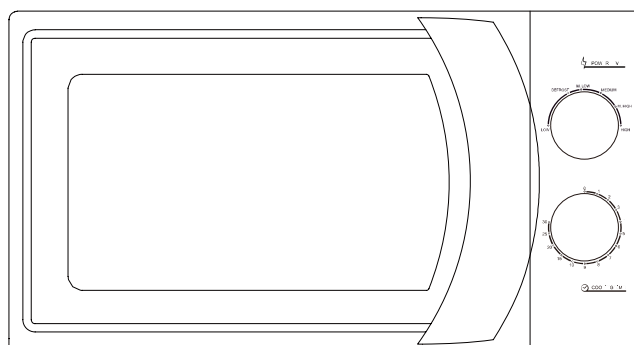


Questo elettrodomestico è marcato conformemente alla Direttiva Europea **2012/19/EU** sui rifiuti da apparecchiature elettriche ed elettroniche (WEEE).

Assicurandovi che questo prodotto sia smaltito correttamente, aiuterete ad evitare possibili conseguenze negative all'ambiente e alla salute delle persone, che potrebbero verificarsi a causa d'un errato trattamento di questo prodotto giunto a fine vita.

Il simbolo sul prodotto indica che questo apparecchio non può essere trattato come un normale rifiuto domestico; dovrà invece essere consegnato al punto più vicino di raccolta per il riciclo delle apparecchiature elettriche ed elettroniche.

Lo smaltimento deve essere effettuato in accordo con le regole ambientali vigenti per lo smaltimento dei rifiuti. Per informazioni più dettagliate sul trattamento, recupero e riciclo di questo prodotto, per favore contattare l'ufficio pubblico di competenza (del dipartimento ecologia e ambiente), o il vostro servizio di raccolta rifiuti a domicilio, o il negozio dove avete acquistato il prodotto.




MICROWAVE OVEN

Model: CMW 2070M

Owner's manual

Please read these instructions carefully before installing and operating the oven. Record in the space below the SERIAL NO. found on the nameplate on your oven and retain this information for future reference.

By placing the CE  marking on this product, we declare, on our own responsibility, compliance to all of European safety, health and environmental requirements stated in the legislation for this product.

PRECAUTIONS TO AVOID POSSIBLE EXPOSURE TO EXCESSIVE MICROWAVE ENERGY

1. Do not attempt to operate this oven with the door open since open door operation can result in harmful exposure to microwave energy. It is important not to defeat or tamper with the safety interlocks.
2. Do not place any object between the oven front face and the door or allow soil or cleaner residue to accumulate on sealing surfaces.
3. Do not operate the oven if it is damaged. It is particularly important that the oven door close properly and that there is no damage to the
 - a. Door (bent),
 - b. Hinges and latches (broken or loosened),
 - c. Door seals and sealing surfaces.
4. The oven should not be adjusted or repaired by anyone except properly qualified service personnel.

CONTENT

IMPORTANT SAFETY INSTRUCTIONS.....	3
SPECIFICATIONS	3
INSTALLATION	4
RADIO INTERFERENCE	4
MICROWAVE COOKING PRINCIPLES.....	4
GROUNDING INSTRUCTIONS	4
BEFORE YOU CALL FOR SERVICE.....	5
UTENSILS GUIDE	5
PART NAMES.....	6
CONTROL PANEL.....	6
OPERATION.....	7
CLEANING AND CARE	7

IMPORTANT SAFETY INSTRUCTIONS

When using electrical appliance basic safety precautions should be followed, including the following:

- WARNING:** To reduce the risk of burns, electric shock, fire, injury to persons or exposure to excessive microwave energy:
1. Read all instructions before using the appliance.
 2. Use this appliance only for its intended use as described in this manual. Do not use corrosive chemicals or vapors in this appliance. This type of oven is specifically designed to heat, cook or dry food. It is not designed for industrial or laboratory use.
 3. Do not operate the oven when empty.
 4. Do not operate this appliance if it has a damaged cord or plug, if it is not working properly or if it has been damaged or dropped. If the supply cord is damaged, it must be replaced by the manufacturer or its service agent or a similarly qualified person in order to avoid a hazard
 5. **WARNING:** Only allow children to use the oven without supervision when adequate instructions have been given so that the child is able to use the oven in a safe way and understands the hazards of improper use.
 6. To reduce the risk of fire in the oven cavity:
 - When heating food in plastic or paper container, check the oven frequently to the possibility of ignition.
 - Remove wire twist-ties from paper or plastic bags before placing bag in oven.
 - If smoke is observed, switch off or unplug the appliance and keep the door closed in order to stifle any flames.
 - Do not use the cavity for storage purposes. Do not leave paper products, cooking utensils or food in the cavity when not in use.
 7. **WARNING:** Liquid or other food must not be heated in sealed containers since they are liable to explode.
 8. Microwave heating of beverage can result in delayed eruptive boiling, therefore care has to be taken when handle the container.
 9. Do not fry food in the oven. Hot oil can damage oven parts and utensils and even result in skin burns.
 10. Eggs in their shell and whole hard-boiled eggs should not be heated in microwave ovens since they may explode even after microwave heating has ended.
 11. Pierce foods with heavy skins such as potatoes, whole squashes, apples and chestnuts before cooking.
 12. The contents of feeding bottles and baby jars should be stirred or shaken and the temperature should be checked before serving in order to avoid burns.
 13. Cooking utensils may become hot because of heat transferred from the heated food. Potholders may be needed to handle the utensil.
 14. Utensils should be checked to ensure that they are suitable for use in microwave oven.
 15. **WARNING:** It is hazardous for anyone other than a trained person to carry out any service or repair operation which involves the removal of any cover which gives protection against exposure to microwave energy.
 16. This product is a Group 2 Class B ISM equipment. The definition of Group 2 which contains all ISM (Industrial, Scientific and Medical) equipment in which radiofrequency energy is intentionally generated and/or used in the form of electromagnetic radiation for the treatment of material, and spark erosion equipment. For Class B equipment is equipment suitable for use in domestic establishments and in establishments directly connected to a low voltage power supply network which supplies buildings used for domestic purpose.
 17. This appliance is not intended for use by persons (including children) with reduced physical, sensory or mental capabilities, or lack of experience and knowledge, unless they have been given supervision or instruction concerning use of the appliance by a person responsible for their safety.
 18. Children should be supervised to ensure that they do not play with the appliance.

SPECIFICATIONS

Power Consumption:	230V-240V/50Hz, 1200W(Microwave)
Rated Microwave Power Output:	700W
Operation Frequency:	2450MHz
Outside Dimensions:	262mm(H)x452mm(W)x335mm(D)
Oven Cavity Dimensions:	198mm(H)x315mm(W)x297mm(D)
Oven Capacity:	20 Litres
Cooking Uniformity:	Turntable System
Net Weight:	Approx.10.5 kg

INSTALLATION

1. Make sure that all the packing materials are removed from the inside of the door.
2. **WARNING:** Check the oven for any damage, such as misaligned or bent door, damaged door seals and sealing surface, broken or loose door hinges and latches and dents inside the cavity or on the door. If there is any damage, do not operate the oven and contact qualified service personnel.
3. Do not place the oven where heat, moisture, or high humidity are generated, or near combustible materials.
4. This microwave oven must be placed on a flat, stable surface to hold its weight and the heaviest food likely to be cooked in the oven.
5. For correct operation, the oven must have sufficient airflow. Allow 20cm of space above the oven, 10cm at back and 5cm at both sides. Do not cover or block any openings on the appliance. Do not remove feet.
6. Do not operate the oven without glass turntable and turntable support in their proper positions.
7. Make sure that the power supply cord is undamaged and does not run under the oven or over any hot or sharp surface.
8. The socket must be readily accessible so that it can be easily unplugged in an emergency.
9. Do not use the oven outdoors.

RADIO INTERFERENCE

Operation of the microwave oven can cause interference to your radio, TV, or similar equipment. When there is interference, it may be reduced or eliminated by taking the following measures:

1. Clean door and sealing surface of the oven.
2. Reorient the receiving antenna of radio or television.
3. Relocate the microwave oven with respect to the receiver.
4. Move the microwave oven away from the receiver.
5. Plug the microwave oven into a different outlet so that microwave oven and receiver are on different branch circuits

MICROWAVE COOKING PRINCIPLES

1. Arrange food carefully. Place thickest areas towards outside of dish.
2. Watch cooking time. Cook for the shortest amount of time indicated and add more as needed. Food severely overcooked can smoke or ignite.
3. Cover foods while cooking. Covers prevent spattering and help foods to cook evenly.
4. Turn foods over once during microwave cooking to speed cooking of such foods as chicken and hamburgers. Large items like roasts must be turned over at least once.
5. Rearrange foods such as meatballs halfway through cooking both from top to bottom and from the center of the dish to the outside.

GROUNDING INSTRUCTIONS

This appliance must be grounded. This oven is equipped with a cord having a grounding wire with a grounding plug. It must be plugged into a wall receptacle that is properly installed and grounded. In the event of an electrical short circuit, grounding reduces risk of electric shock by providing an escape wire for the electric current. It is recommended that a separate circuit serving only the oven be provided. Using a high voltage is dangerous and may result in a fire or other accident causing oven damage.

WARNING Improper use of the grounding plug can result in a risk of electric shock.

Note:

1. If you have any questions about the grounding or electrical instructions, consult a qualified electrician or service person.
2. Neither the manufacturer nor the dealer can accept any liability for damage to the oven or personal injury resulting from failure to observe the electrical connection procedures.

The wires in this cable main are colored in accordance with the following code:

Green and Yellow = EARTH

Blue = NEUTRAL

Brown= LIVE

BEFORE YOU CALL FOR SERVICE

If the oven fails to operate:

1. Check to ensure that the oven is plugged in securely. If it is not, remove the plug from the outlet, wait 10 seconds, and plug it in again securely.
2. Check for a blown circuit fuse or a tripped main circuit breaker. If these seem to be operating properly, test the outlet with another appliance.
3. Check to ensure that the control panel is programmed correctly and the timer is set.
4. Check to ensure that the door is securely closed engaging the door safety lock system. Otherwise, the microwave energy will not flow into the oven.

IF NONE OF THE ABOVE RECTIFIES THE SITUATION, THEN CONTACT A QUALIFIED TECHNICIAN. DO NOT TRY TO ADJUST OR REPAIR THE OVEN YOURSELF.

PRODUCT SERIAL NUMBER. Where can I find it?

It is important you to inform the Assistance Service of your product code and its serial number (a 16 character code which begins with the number 3); this can be found on the guarantee certificate or on the data plate located on the appliance.

It will help to avoid wasted journeys to technicians, thereby (and most significantly) saving the corresponding callout charges.

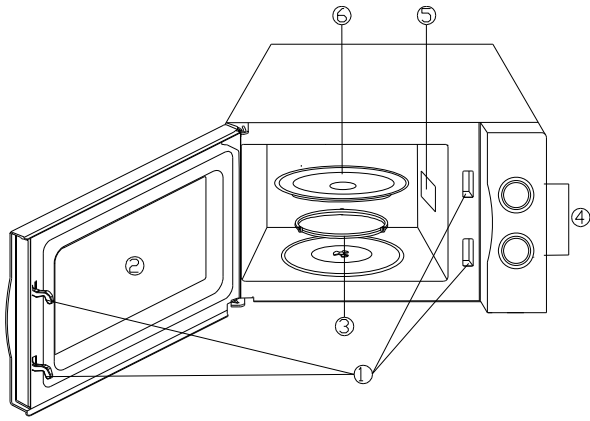
UTENSILS GUIDE

1. The ideal material for a microwave utensil is transparent to microwave, it allows energy to pass through the container and heat the food.
2. Microwave cannot penetrate metal, so metal utensils or dishes with metallic trim should not be used.
3. Do not use recycled paper products when microwave cooking, as they may contain small metal fragments which may cause sparks and/or fires.
4. Round /oval dishes rather than square/oblong ones are recommend, as food in corners tends to overcook.
5. Narrow strips of aluminum foil may be used to prevent overcooking of exposed areas. But be careful don't use too much and keep a distance of 1 inch (2.54cm) between foil and cavity.

The list below is a general guide to help you select the correct utensils.

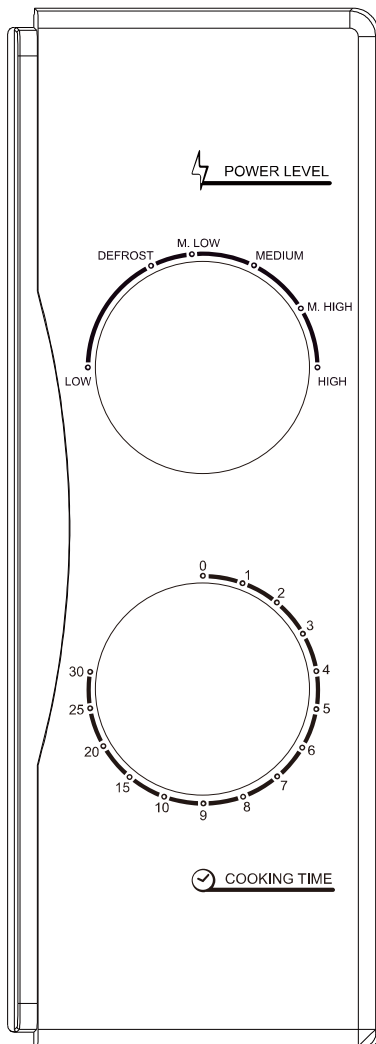
COOKWARE	MICROWAVE
Heat-Resistant Glass	Yes
Non Heat-Resistant Glass	No
Heat-Resistant Ceramics	Yes
Microwave-Safe Plastic Dish	Yes
Kitchen Paper	Yes
Metal Tray	No
Metal Rack	No
Aluminum Foil & Foil Containers	No

PART NAMES



1. Door Safety Lock System
2. Oven Window
3. Turntable Roller
4. Control Panel
5. Wave Guide
6. Glass Tray

CONTROL PANEL



The control panel consists of two function operators. One is a timer knob, and another a power knob.

POWER/ACTION SELECTOR

You use this operator knob to choose a cooking power level. It is the first step to start a cooking session.

TIMER KNOB

Offers visual timing settings at easy turn of your thumb to select a desired cooking time up to 30 minutes per cooking session.

MICROWAVE COOKING

For pure microwave cooking, there are five power levels from which to choose one as best fit to do the job at hand.

Power level increases with the knob turning clockwise. The power levels can be classified as the following:

	Power Output	Description
1	100%	HIGH
2	85%	M.HIGH
3	66%	MED
4	48%	M.LOW
5	40%	DEFROST
6	17%	LOW

OPERATION

To set a cooking program

1. Place food in oven and close the door.
2. Turn Power/Action Selector to select a power level or cooking function.
3. Use Timer knob to set a cooking time

NOTE:

As soon as the timer is turned, oven starts cooking. When selecting time for less than 2 minutes, turn

timer past 2 minutes and then return to the correct time.

CAUTION: ALWAYS RETURN TIMER BACK TO ZERO POSITION if food is removed from oven before the set cooking time is complete or when oven is not in use. To stop oven during cooking process, push the door release button or open the door by the handle.

CLEANING AND CARE

1. Turn off the oven and remove the power plug from the wall socket before cleaning.
2. Keep the inside of the oven clean. When food splatters or spilled liquids adhere to oven walls, wipe with a damp cloth. Mild detergent may be used if the oven gets very dirty. Avoid the use of spray and other harsh cleaners as they may stain, streak or dull the door surface.
3. The outside surfaces should be cleaned with a damp cloth. To prevent damage to the operating parts inside the oven, water should not be allowed to seep into the ventilation openings.
4. Wipe the door and window on both sides, the door seals and adjacent parts frequently with a damp cloth to remove any spills or splatters. Do not use abrasive cleaner.
5. Do not allow the control panel to become wet. Clean with a soft, damp cloth. When cleaning the control panel, leave oven door open to prevent oven from accidentally turning on.
6. If steam accumulates inside or around the outside of the oven door, wipe with a soft cloth. This may occur when the microwave oven is operated under high humidity condition. And it is normal.
7. It is occasionally necessary to remove the glass tray for cleaning. Wash the tray in warm sudsy water or in a dishwasher.
8. The roller ring and oven floor should be cleaned regularly to avoid excessive noise. Simply wipe the bottom surface of the oven with mild detergent. The roller ring may be washed in mild sudsy water or dishwasher. When removing the roller ring from cavity floor for cleaning, be sure to replace in the proper position.
9. Remove odors from your oven by combining a cup of water with the juice and skin of one lemon in a deep microwaveable bowl, microwave for 5 minutes. Wipe thoroughly and dry with a soft cloth.
10. When it becomes necessary to replace the oven light, please consult a dealer to have it replaced.
11. The oven should be cleaned regularly and any food deposits removed. Failure to maintain the oven in a clean condition could lead to deterioration of the surface that could adversely affect the life of the appliance and possibly result in a hazardous.
12. Please do not dispose this appliance into the domestic rubbish bin; it should be disposed to the particular disposal center provided by the municipalities.



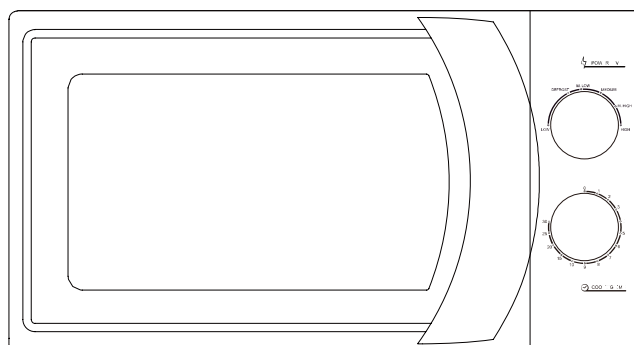
This appliance is marked according to the European directive **2012/19/EU** on Waste Electrical and Electronic Equipment (WEEE).

By ensuring this product is disposed of correctly, you will help prevent potential negative consequences for the environment and human health, which could otherwise be caused by inappropriate waste handling of this product.

The symbol on the product indicates that this product may not be treated as household waste. Instead it shall be handed over to the applicable collection point for the recycling of electrical and electronic equipment

Disposal must be carried out in accordance with local environmental regulations for waste disposal.

For more detailed information about treatment, recovery and recycling of this product, please contact your local city office, your household waste disposal service or the shop where you purchased the product.



FOUR À MICRO-ONDES


Modèle: CMW 2070M

Manuel d'instructions

Veuillez lire ces instructions avec attention avant d'installer et d'utiliser le four.

Notez ci-dessous le numéro de série (SERIAL NO) mentionné sur la plaque signalétique de votre four, et conservez cette information pour pouvoir y faire référence plus tard.

NUMÉRO DE SÉRIE :

En apposant le logo CE  sur ce produit, nous déclarons, sous notre propre responsabilité, le respect des exigences européennes au niveau de la sécurité, de la santé et de l'environnement, comme énoncées dans la législation sur ce produit .

**PRÉCAUTIONS VISANT À ÉVITER UNE ÉVENTUELLE EXPOSITION EXCESSIVE
AUX ONDES MAGNETIQUES**

1. N'essayez pas d'utiliser ce four avec la porte ouverte car cela peut entraîner une exposition excessive aux ondes magnétiques. Il est important de ne pas bricoler ou endommager les dispositifs de sécurité.
2. Ne placez aucun objet entre la face avant du four et la porte. et veillez à ce que de la poussière ou des résidus de nettoyage ne s'accumulent pas sur les joints de fermeture.
3. N'utilisez pas le four lorsqu'il est endommagé. Il est essentiel que la porte du four ferme correctement et qu'il n'y ait aucun dommage :
 - a. à la porte (pliage)
 - b. aux charnières ou aux loquets (cassés ou desserrés)
 - c. aux joints de la porte et aux surfaces de fermeture.
4. Le four ne peut être ajusté ou réparé par aucune personne autre qu'un technicien d'entretien dûment qualifié.

TABLE DES MATIÈRES

INSTRUCTIONS DE SÉCURITÉ IMPORTANTES	3
SPÉCIFICATIONS	4
INSTALLATION	4
INTERFÉRENCE RADIO	4
PRINCIPES DE CUISSON AU MICRO-ONDES	4
INSTRUCTIONS DE MISE À LA TERRE	5
AVANT D'APPELER LE SERVICE CLIENT	5
GUIDE DES USTENSILES	5
NOM DES PIÈCES	6
PANNEAU DE CONTRÔLE	6
FONCTIONNEMENT	7
NETTOYAGE ET ENTRETIEN	7

INSTRUCTIONS DE SÉCURITÉ IMPORTANTES

L'emploi d'un appareil électrique implique des précautions de sécurité fondamentales, dont celles-ci:

AVERTISSEMENT Pour réduire les risques de brûlures, chocs électriques, feu, blessures corporelles ou exposition excessive aux ondes magnétiques:

1. Lisez toutes les instructions avant d'utiliser l'appareil.
2. N'employez cet appareil que pour l'usage pour lequel il est prévu, tel que décrit dans ce manuel. N'employez pas de produits chimiques corrosifs ou des vapeurs dans cet appareil. Ce type d'appareil est spécifiquement conçu pour réchauffer ou cuire des aliments. Il n'est pas conçu pour un usage industriel ou en laboratoire.
3. N'utilisez pas le four lorsqu'il est vide.
4. N'utilisez pas cet appareil si son câble d'alimentation ou sa prise électrique sont endommagés, s'il ne fonctionne pas correctement, ni s'il a été endommagé ou est tombé. Si le câble d'alimentation est endommagé, il doit être remplacé par le fabricant ou une personne d'entretien qualifiée, en vue d'éviter tout risque d'accident.
5. **AVERTISSEMENT:** Ne permettez l'usage de l'appareil à des enfants sans supervision que s'ils ont reçu des instructions adéquates leur permettant d'employer le four en toute sécurité et de comprendre les risques liés à une utilisation incorrecte.
6. Pour réduire les risques de feu dans la cavité du four :
 - Lors du réchauffage d'aliments emballés sous plastique ou papier, vérifiez fréquemment pour éviter tout feu.
 - Enlevez les attaches des sacs plastique ou papier avant de les placer dans le four.
 - En cas de fumée, arrêtez ou déconnectez l'appareil et laissez la porte du four fermée pour que les éventuelles flammes s'éteignent.
 - N'utilisez pas le four pour stocker des marchandises. Ne laissez pas de papiers, d'ustensiles de cuisine ou d'aliments dans le four lorsque vous ne l'employez pas.
7. **AVERTISSEMENT:** Les liquides et autres aliments ne peuvent pas être réchauffés dans des emballages hermétiquement fermés, car ils pourraient exploser.
8. Le réchauffage au micro-ondes de liquides peut susciter une ébullition tardive, et il faut donc faire attention en sortant le récipient.
9. Ne faites pas frire des aliments dans le four. L'huile brûlante peut endommager le four et provoquer des brûlures.
10. Ne réchauffez pas des œufs ou des œufs durs dans leur coquille au micro-ondes, ils pourraient exploser même après la fin du réchauffage.
11. Percez les aliments qui ont une peau épaisse, comme les pommes de terre, les fruits entiers, les pommes et les marrons, avant de les cuire.
12. Le contenu des biberons d'enfants doit être remué ou secoué, et la température doit être vérifiée avant emploi pour éviter toute brûlure.
13. Les ustensiles de cuisson peuvent devenir brûlants du fait de la chaleur transmise par les aliments. Il est conseillé d'utiliser des maniques pour manier l'ustensile de cuisson.
14. Il convient de vérifier que l'ustensile est adapté à un emploi au micro-ondes.
15. **AVERTISSEMENT :** Il est dangereux pour toute personne non compétente et non formée d'effectuer un entretien ou une réparation impliquant l'enlèvement de tout élément assurant la sécurité vis-à-vis d'une exposition aux ondes magnétiques.
16. Ce produit est un appareil Groupe 2 Classe B ISM. Le Groupe 2 est défini comme incluant tout équipement ISM (Industriel, Scientifique et Médical) dans lequel une énergie de radiofréquence est générée volontairement et/ou est utilisée sous forme de radiation électromagnétique pour le traitement de matières, et tout équipement d'usinage par étincelage. Un appareil de Classe B est un appareil adapté à l'emploi dans des environnements domestiques et dans des établissements connectés directement à une alimentation électrique de bas voltage alimentant les lieux dans un but domestique.
17. Cet appareil n'est pas destiné à être utilisé par des personnes (y compris des enfants) ayant des capacités physiques, sensorielles ou mentales réduites, ou manquant d'expérience et de connaissance, à moins qu'elles n'aient reçu à propos de l'emploi de l'appareil une supervision ou des instructions de la part d'une personne responsable de leur sécurité.
18. Il faut surveiller les enfants pour qu'ils ne jouent pas avec l'appareil.

SPÉCIFICATIONS

Consommation électrique:	230V-240V/50Hz, 1200W(Micro-onde)
Puissance de sortie m-o nominale :	700W
Fréquence d'utilisation :	2450MHz
Dimensions externes :	262mm(H)x452mm(L)x335mm(P)
Dimensions de la cavité du four :	198mm(H)x315mm(L)x297mm(P)
Capacité du four :	20 Litres
Uniformité de cuisson :	Table tournante
Poids net:	Approx.10.5 kg

INSTALLATION

1. Assurez-vous que tous les matériaux d'emballage ont été enlevés de l'intérieur de l'appareil.
2. **AVERTISSEMENT:** Vérifiez que le four n'est pas endommagé; par exemple: porte mal alignée ou tordue, joints et surfaces endommagés, charnières et loquets cassés ou mal fixés, bosses à l'intérieur du four ou sur la porte. En cas de dommage quelconque, n'utilisez pas le four et faites appel à un personnel d'entretien qualifié.
3. Ne placez pas le four à un endroit soumis à de la chaleur, de l'eau ou une humidité élevée, ni près de matériaux inflammables.
4. Ne placez pas le four à un endroit soumis à de la chaleur, de l'eau ou une humidité élevée, ni près de matériaux inflammables.
5. Pour une bonne utilisation le four doit disposer de suffisamment d'air. Assurez-vous que le four dispose de 20 cm au-dessus, de 10 cm derrière et de 5 cm de chaque côté. Ne couvrez pas l'appareil, n'en bloquez pas les ouvertures. N'enlevez pas les pieds de l'appareil.
6. N'utilisez pas l'appareil sans que le plateau de verre, les roulettes et l'axe soient bien placés.
7. Assurez-vous que le câble d'alimentation ne soit pas endommagé et qu'il ne passe pas sous le four ou sur une surface chaude ou aiguë.
8. La prise électrique doit être accessible pour pouvoir être enlevée facilement en cas de besoin.
9. N'employez pas le four à l'extérieur.

INTERFÉRENCE RADIO

L'emploi du four micro-ondes peut générer des interférences avec votre radio, TV ou d'autres appareils de ce type.

En cas d'interférence, elle peut être réduite ou éliminée en prenant les mesures suivantes :

1. Nettoyez la porte et les surfaces de fermeture du four.
2. Réorientez l'antenne de réception de la radio ou de la TV.
3. Déplacez le four micro-ondes par rapport au récepteur.
4. Éloignez le four micro-ondes du récepteur.
5. Branchez le four micro-ondes dans une autre prise de manière à ce que le four et le récepteur soient sur des circuits électriques différents.

PRINCIPES DE CUISSON AU MICRO-ONDES

1. Disposez les aliments avec soin. Placez les zones les plus épaisses à l'extérieur de l'assiette ou du plateau.
2. Vérifiez le temps de cuisson. Cuisez pendant le temps le plus court indiqué, puis cuisez plus longtemps si nécessaire. Des aliments beaucoup trop cuits peuvent fumer ou s'enflammer.
3. Couvrez les aliments pendant qu'ils cuisent. Les couvrir permet d'éviter les éclaboussures et aide à obtenir une cuisson uniforme.
4. Retournez les aliments une fois en cours de cuisson dans le but d'accélérer la cuisson d'aliments tels que du poulet ou des hamburgers. Des aliments épais comme des rôtis doivent être retournés au moins une fois.
5. Pour des aliments comme des boulettes de viande, redispensez-les en cours de cuisson : retournez-les et déplacez-les du centre vers l'extérieur et inversement.

INSTRUCTIONS DE MISE À LA TERRE

L'appareil doit être mis à la terre. Le four est équipé d'un câble avec prise de terre. Il doit être branché à une prise électrique murale correctement montée et mise à la terre. En cas de court-circuit électrique, la mise à la terre réduit le risque de choc électrique en permettant au courant électrique de s'échapper. Il est recommandé d'utiliser un circuit à part réservé au four. L'emploi d'un voltage élevé est dangereux et peut provoquer un incendie ou d'autres accidents endommageant le four.

AVERTISSEMENT : Un emploi incorrect de la mise à la terre peut provoquer un risque de choc électrique.

Note:

1. Pour toute question relative à la mise à la terre ou aux instructions électriques, consultez un électricien ou un responsable d'entretien qualifié.
2. Ni le fabricant ni le revendeur ne peuvent accepter de responsabilité pour tout dommage occasionné au four ou toute blessure physique résultant d'un défaut d'observation des procédures de connexion électrique.

Les fils du câble principal sont colorés selon le code suivant :

Vert et jaune = TERRE

Bleu=NEUTRE

Bruns = ACTIFS

AVANT D'APPELER LE SERVICE CLIENT

En cas de problème de fonctionnement :

1. Assurez-vous que le four est correctement branché. Dans le cas contraire, débranchez-le de la prise murale, attendez 10 secondes et reconnectez-le en toute sécurité.
2. Vérifiez qu'il n'y a pas un plomb qui ait sauté ou un disjoncteur disjoncté. Si ce n'est pas le cas, testez la prise électrique murale avec un autre appareil.
3. Vérifiez que le panneau de contrôle est correctement programmé et que la minuterie est branchée.
4. Vérifiez que la porte est bien fermée et que le système de fermeture de sécurité est bien engagé. Sans quoi, l'énergie micro-ondes ne

sera pas émise dans le four.

SI RIEN DE TOUT CELA NE RECTIFIE LA SITUATION, FAITES APPEL À UN TECHNICIEN QUALIFIÉ. N'ESSAYEZ JAMAIS D'AJUSTER OU DE RÉPARER LE FOUR VOUS-MÊME.

NUMÉRO DE SÉRIE DU PRODUIT. Où puis-je le trouver?

Il est important que vous communiquiez au service d'aide votre code produit et le numéro de série (un code de 16 caractères commençant par le chiffre 3) ; vous le trouverez sur le certificat de garantie ou sur la plaque signalétique de l'appareil.

Cela permet d'éviter des trajets inutiles au technicien et ainsi des frais supplémentaires.

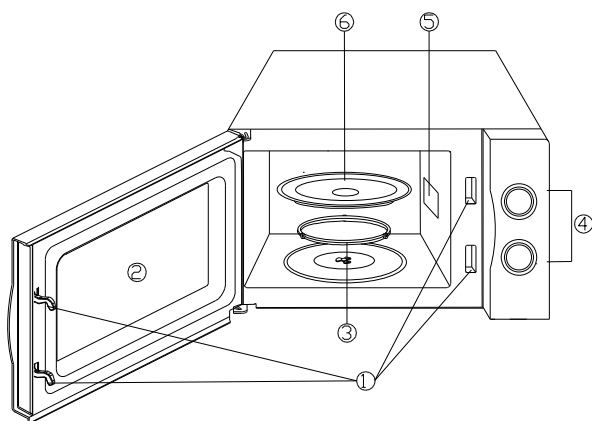
GUIDE DES USTENSILES

1. Les matériaux idéaux pour les récipients utilisés au micro-ondes sont transparents, car ils permettent à l'énergie de passer au travers du contenant et de chauffer les aliments.
2. Les micro-ondes ne pénètrent pas le métal. Il ne faut donc pas utiliser des ustensiles ou des plats en métal ou ayant des finitions métalliques.
3. N'employez pas de contenants fabriqués à partir de papier recyclé dans le four à micro-ondes, car ils peuvent contenir de petits fragments métalliques pouvant causer des étincelles et/ou des incendies.
4. Des plats ronds ou ovales sont préférables à des plats carrés, car les aliments placés dans les coins tendent à être trop cuits.
5. Des petites bandes d'aluminium peuvent être employées pour éviter une surchauffe des parties exposées. Mais faites attention à ne pas en employer trop et conservez en tout cas une distance d'environ 2,50 cm entre l'aluminium et les parois du four.

La liste ci-dessous est un guide général qui vous aidera à sélectionner les ustensiles adéquats.

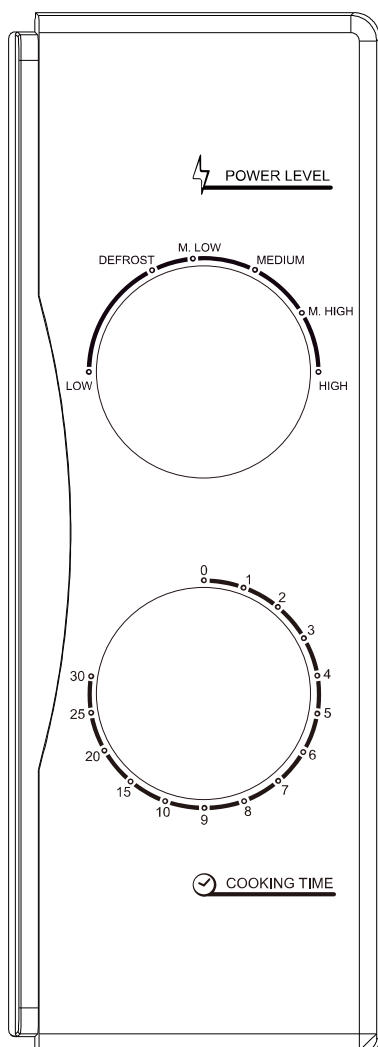
USTENSILE	MICRO-ONDES
Verre résistant à la chaleur	Oui
Verre non résistant à la chaleur	Non
Céramique résistant à la chaleur	Oui
Plastique pour micro-ondes	Oui
Papier de cuisson	Oui
Plateau métallique	Non
Support métallique	Non
Feuille et récipients en feuille alu	Non

NOM DES PIÈCES



1. Système de fermeture sécurisée de porte
2. Fenêtre du four
3. Support de plateau tournant
4. Panneau de contrôle
5. Guide d'ondes
6. Plateau de verre

PANNEAU DE CONTRÔLE



Le panneau de contrôle contient deux manettes de sélection. L'une est une minuterie, et l'autre un bouton de sélection de puissance.

SÉLECTEUR PUISSANCE/ACTION

Ce bouton a pour objet de choisir une puissance de cuisson. C'est la première étape d'une session de cuisson.

MINUTERIE

Il permet de sélectionner visuellement une durée de cuisson, en le tournant et jusqu'à 30 minutes.

CUISSON MICRO-ONDE

Pour une cuisson purement au micro-ondes, vous disposez de cinq niveaux de puissance, parmi lesquelles vous pouvez choisir selon vos intentions de cuisson.

La puissance augmente en tournant le bouton dans le sens des aiguilles d'une montre.

Les niveaux de puissance peuvent être classés comme suit :

	Puissance de sortie	Description
1	100%	HAUTE
2	85%	MOYEN. HAUTE.
3	66%	MOYENNE
4	48%	MOYEN. BASSE
5	40%	DÉCONGÉLATION
6	17%	BASSE

FONCTIONNEMENT

Pour lancer la cuisson

1. Placez les aliments dans le four et fermez la porte
2. Tournez le sélecteur Puissance/Action pour choisir une puissance de cuisson ou une fonction de cuisson.
3. Utilisez la minuterie pour choisir le temps de cuisson.

NOTE:

Le four commence la cuisson dès que le bouton de la minuterie est tourné.

Pour sélectionner une durée inférieure à 2 minutes, tournez la minuterie au-delà de 2 minutes, puis revenez en arrière pour sélectionner la durée que vous souhaitez.

AVERTISSEMENT: REMETTEZ TOUJOURS LA MINUTERIE À LA POSITION ZÉRO lorsque vous enlevez les aliments du four avant que la durée choisie n'ait été atteinte, ou lorsque le four n'est pas employé. Pour arrêter le four en cours de cuisson, pressez le bouton d'ouverture de la porte ou ouvrez la porte à l'aide de la poignée.

NETTOYAGE ET ENTRETIEN

1. Éteignez le four et enlevez la fiche électrique de la fiche murale avant tout nettoyage.
2. Gardez l'intérieur du four propre. Lorsque des aliments éclaboussent ou que des liquides sont projetés sur les parois, essuyez avec un chiffon humide. Un détergent doux peut être employé si le four devient très sale. Évitez l'emploi de sprays et d'autres nettoyants abrasifs qui pourraient salir, rayer ou ternir la surface de la porte.
3. Les surfaces extérieures seront nettoyées avec un chiffon humide. Pour éviter d'endommager les mécanismes intérieurs du four, ne jamais laisser de l'eau pénétrer dans les ouvertures de ventilation.
4. Essuyez fréquemment la porte et la fenêtre des deux côtés, les zones de fermeture et les parties adjacentes, avec un chiffon humide en vue d'éliminer toutes les éclaboussures ou projections. N'employez pas de détergent abrasif.
5. Ne mouillez jamais le panneau de contrôle. Nettoyez-le avec un chiffon doux et humide. Lorsque vous nettoyez le panneau de contrôle, laissez la porte ouverte pour éviter une mise en marche intempestive du four.
6. Si de la vapeur s'accumule à l'intérieur ou
7. Il est parfois nécessaire d'enlever le plateau de verre pour le nettoyer. Lavez-le avec de l'eau savonneuse chaude ou dans le lave-vaisselle.
8. L'anneau roulant et le sol du four doivent être régulièrement nettoyés pour éviter un bruit excessif. Essuyez simplement le sol du four avec un détergent doux. L'anneau roulant peut être nettoyé dans une eau savonneuse légère ou au lave-vaisselle. Lorsque vous enlevez l'anneau du four, assurez-vous de le remettre en place de façon correcte.
9. Pour désodoriser votre four, mélangez une tasse d'eau avec le jus d'un citron et son zeste dans un bol à micro-ondes et cuisez pendant 5 minutes. Séchez complètement avec un chiffon doux.
10. Lorsqu'il s'avère nécessaire de remplacer la lampe du four, consultez un revendeur pour le faire.
11. Le four doit être régulièrement nettoyé, et il faut enlever tout dépôt alimentaire. Si le four ne reste pas propre, il pourrait se produire une détérioration des surfaces qui pourrait affecter la durée de vie de l'appareil ou susciter des accidents.
12. Veuillez ne pas jeter l'appareil dans une poubelle normale; il convient de le remettre à un centre local de collecte des déchets.

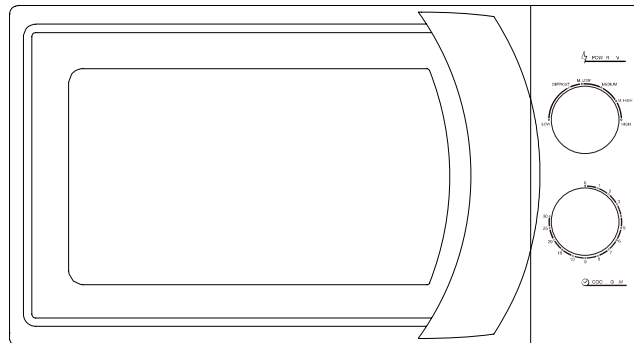


L'appareil est marqué conformément à la directive européenne 2012/19/EU relative aux déchets d'équipements électriques et électroniques (Waste Electrical and Electronic Equipment -WEEE).

En vous assurant que ce produit est mis au rebut de façon correcte, vous aidez à éviter des conséquences négatives éventuelles pour l'environnement et la santé humaine, qui pourraient se produire du fait d'un traitement inapproprié de la mise au rebut de ce produit. Le symbole sur ce produit indique qu'il ne peut pas être traité comme un déchet ménager. Il doit au contraire être remis à un centre de collecte adéquat de recyclage des équipements électriques

et électroniques.

La mise au rebut doit être effectuée conformément aux règlements environnementaux locaux relatifs à la mise au rebut. Pour plus d'informations sur le traitement, la collecte et le recyclage de ce produit, veuillez prendre contact avec votre municipalité, votre service de traitement des déchets ou le magasin où vous avez acheté le produit.



MIKROWELLENGERÄT

Modell: CMW 2070M

Bedienungsanleitung

Bitte lesen Sie diese Anleitung sorgfältig durch, bevor Sie das Mikrowellengerät aufbauen und in Betrieb nehmen. Tragen Sie hier unten die SERIENNUMMER ein, die Sie auf dem Typenschild Ihres Gerätes finden und bewahren Sie diese Information zum späteren Nachschlagen auf.

SERIENNUMMER:

VORSICHTMASSNAHMEN ZUM SCHUTZ VOR MIKROWELLENSTRAHLUNG

1. Versuchen Sie nicht, das Gerät bei geöffneter Tür zu betreiben, da dies dazu führen kann, dass Sie sich schädlicher Mikrowellenenergie aussetzen. Die Sicherheitsverriegelungen dürfen nicht überbrückt oder manipuliert werden.
2. Zwischen dem Garraum und der Tür dürfen sich keine Gegenstände befinden; vermeiden Sie Ansammlungen von Schmutz oder Reinigungsmitteln auf den Deckenflächen.
3. Betreiben Sie das Gerät nicht in beschädigtem Zustand. Es ist von äußerster Wichtigkeit, dass die Gerätetür ordnungsgemäß schließt und dass die folgenden Elemente keinerlei Beschädigung aufweisen:
 - a. Tür (verzogen),
 - b. Scharniere und Verriegelungen (abgebrochen oder lose),
 - c. Türdichtungen und Dichtflächen.
4. Das Gerät darf nur von entsprechend ausgebildetem Servicepersonal gewartet und repariert werden.

INHALT

WICHTIGE SICHERHEITSHINWEISE.....	3
TECHNISCHE DATEN.....	4
INSTALLATION	4
FUNKSTÖRUNG	4
GRUNDLAGEN DES ERHITZENS / GARENS IM MIKROWELLENHERD.....	5
HINWEISE ZUR ERDUNG.....	5
BEVOR SIE DEN KUNDENDIENST ANRUFEN	5
GERÄTEFÜHRER	6
TEILEBEZEICHNUNG	6
BEDIENFELD	7
BETRIEB	7
SÄUBERUNG UND PFLEGE.....	8

WICHTIGE SICHERHEITSHINWEISE

Wenn Sie dieses Elektrogerät nutzen, sind die folgenden grundlegenden Sicherheitsmaßnahmen zu beachten:

WARNUNG: Um das Risiko von Verbrennungen, Stromschlägen, Brand, Körperverletzungen oder die Gefahr einer übermäßigen Mikrowellenenergie ausgesetzt zu sein zu verringern:

1. Lesen Sie bitte alle Hinweise, bevor Sie das Gerät nutzen.
2. Dieses Gerät ist nur für den in dieser Anleitung beschriebenen bestimmungsgemäßen Gebrauch vorgesehen. Verwenden Sie keine korrosiven Chemikalien oder Dämpfe im Inneren des Gerätes. Dieses Gerät wurde speziell zum Erhitzen, Garen oder Trocknen von Lebensmitteln entworfen. Es ist nicht für den industriellen Einsatz oder den Einsatz in Labors bestimmt.
3. Betreiben Sie das Gerät nicht im leeren Zustand.
4. Betreiben Sie das Gerät nicht mit einem defekten Kabel oder einem defekten Stecker oder wenn es nicht ordnungsgemäß funktioniert oder beschädigt oder fallengelassen wurde. Wenn das Netzkabel beschädigt ist, muss es vom Hersteller oder seinem Servicevertreter oder von einer ähnlich qualifizierten Person ausgetauscht werden, um Gefahren vorzubeugen.
5. **WARNUNG:** Gestatten Sie Kindern die nicht überwachte Nutzung des Gerätes nur dann, wenn diese entsprechend eingewiesen wurden und daher in der Lage sind, das Gerät sicher zu nutzen und die Gefahren einer unsachgemäßen Verwendung zu verstehen.
6. Um das Risiko eines Brandes im Garraum zu verringern, sind die folgenden Hinweise zu beachten:
 - Wenn Sie Lebensmittel in Kunststoff- oder Papierbehältern erhitzen, prüfen Sie das Gerät regelmäßig auf eine mögliche Entzündung.
 - Entfernen Sie Drahtverschlüsse von Papier- oder Kunststoffbeuteln, bevor Sie die Beutel in das Gerät geben.
 - Wenn Sie Rauch bemerken, schalten Sie das Gerät aus oder ziehen den Netzstecker und lassen Sie die Tür geschlossen, um etwaige Flammen zu ersticken.
 - Nutzen Sie den Garraum nicht zur Lagerung von Gegenständen. Lassen Sie keine Produkte aus Papier, Kochutensilien oder Speisen im Garraum, wenn das Gerät nicht in Gebrauch ist.
7. **WARNUNG:** Flüssige oder andere Speisen dürfen nicht in verschlossenen Behältern erhitzt werden, da diese explodieren könnten.
8. Die Erhitzung von Getränken im Mikrowellenherd kann zu einem verzögerten Aufkochen führen; seien Sie daher im Umgang mit dem Behälter besonders vorsichtig.
9. Frittieren Sie keine Speisen in dem Gerät. Heißes Öl kann Herdteile und das Geschirr beschädigen und zu Hautverbrennungen führen.
10. Eier in der Schale und ganze hartgekochte Eier dürfen nicht in der Mikrowelle erhitzt werden, da sie explodieren können, auch nachdem der Erhitzungsprozess in der Mikrowelle beendet ist.
11. Durchbohren Sie vor dem Garen die harte Schale von Lebensmitteln wie Kartoffeln, ganzen Kürbissen, Äpfeln und Walnüssen.
12. Der Inhalt von Babyflaschen und Babygläsern sollte vor dem Verzehr geschüttelt bzw. umgerührt und die Temperatur überprüft werden.
13. Geschirr kann aufgrund der Hitzeübertragung der erhitzten Lebensmittel heiß werden. Verwenden Sie daher Backofenhandschuhe.
14. Geschirr sollte daraufhin überprüft werden, ob es sich für den Einsatz in der Mikrowelle eignet.
15. **WARNUNG:** Wartungs- oder Reparaturarbeiten, die das Entfernen von Abdeckungen erfordern, die vor dem Kontakt mit Mikrowellenstrahlen schützen, sind gefährlich und dürfen nur von entsprechend ausgebildeten Personen durchgeführt werden.
16. Dieses Produkt wurde klassifiziert als ISM-Gerät der Gruppe 2, Klasse B. So klassifizierte Geräte umfassen alle ISM-Geräte (die in den Bereichen Industrie, Wissenschaft und Medizin eingesetzt werden), bei denen absichtlich hochfrequente Energie erzeugt und/oder in Form elektromagnetischer Strahlung zum Zwecke der Behandlung und Erhitzung von Materialien genutzt wird. Geräte der Klasse B sind solche Geräte, die sich zum Einsatz für den Hausgebrauch im Haushalt und in anderen Einrichtungen mit Niederspannungsversorgung eignen.
17. Dieses Produkt ist nicht dafür geeignet von Personen (einschließlich Kindern) benutzt zu werden, deren physische, sensorische oder geistige Fähigkeiten eingeschränkt sind oder die über keine ausreichende Erfahrung im Umgang damit verfügen, es sei denn, dass dies unter der Überwachung einer für die Gesundheit solcher Personen verantwortlichen Person geschieht oder dass Anweisungen hinsichtlich des Gebrauchs des Produktes gegeben wurden.
18. Es ist darauf zu achten, dass Kinder nicht mit dem Gerät spielen.

TECHNISCHE DATEN

Leistungsaufnahme:	230V-240V/50Hz, 1200W (Mikrowelle)
Mikrowellenleistungsabgabe	700W
Arbeitsfrequenz:	2450MHz
Außenabmessung:	262mm(H)x452mm(B)x335mm(T)
Garraumabmessungen	198mm(H)x315mm(B)x297mm(T)
Inhalt Garraum:	20 Liter
Strahlungsverteilung:	Drehteller
Nettogewicht:	Ca.10.5 kg

INSTALLATION

1. Entfernen Sie alles Verpackungsmaterial aus dem Garraum und von der Innenseite der Tür.
2. **WARNUNG:** Prüfen Sie das Gerät auf Beschädigungen, wie z. B. eine schlecht fluchtende oder verzogene Tür, beschädigte Türdichtungen und Dichtungsflächen, abgebrochene oder lose Scharniere und Verriegelungen sowie Beulen im Garraum oder an der Tür. Falls Sie eine Beschädigung entdecken, nehmen Sie das Gerät nicht in Betrieb und wenden Sie sich an das qualifizierte Servicepersonal.
3. Stellen Sie den Ofen nicht an Orten auf, an denen Wärme, Feuchtigkeit oder hohe Luftfeuchtigkeit erzeugt wird, oder in der Nähe von brennbaren Materialien.
4. Stellen Sie den Mikrowellenherd auf einer flachen und stabilen Fläche auf, die seinem Gewicht plus dem Gewicht der in diesem Gerät zuzubereitenden Lebensmittel angemessen ist.
5. Für den korrekten Betrieb braucht das Gerät eine ausreichende Belüftung. Lassen Sie daher über dem Gerät einen Abstand von 20 cm sowie von 10 cm an der Hinterseite und 5 cm an beiden Seiten. Die Lüftungsöffnungen am Gerät dürfen nicht verdeckt oder blockiert sein. Die Füße dürfen nicht entfernt werden.
6. Verwenden Sie das Gerät nur mit korrekt eingesetztem Drehteller und Dreheinsatz.
7. Vergewissern Sie sich, dass das Netzkabel unbeschädigt ist und nicht unter dem Gerät oder über scharfe Kanten oder heiße Flächen verläuft.
8. Die Steckdose muss gut zugänglich sein, damit der Stecker im Notfall leicht gezogen werden kann.
9. Benutzen Sie das Gerät nicht im Freien.

FUNKSTÖRUNG

Der Betrieb des Mikrowellenherdes kann zu Störungen ihres Radios, Fernsehers oder ähnlicher Geräte führen. In einem solchen Fall können die Störungen durch die folgenden Schritte reduziert oder gänzlich eliminiert werden:

1. Säubern Sie die Tür und die Dichtungsfläche des Herdes.
2. Richten Sie die Empfängerantenne Ihres Radio- oder Ferngerätes neu aus.
3. Stellen Sie die Mikrowelle im Verhältnis zum Empfänger woanders auf.
4. Entfernen Sie die Mikrowelle vom Empfänger.
5. Wählen Sie für die Mikrowelle eine andere Steckdose, so dass der Mikrowellenherd und der Empfänger über verschiedene Zweigleitungen laufen.

GRUNDLAGEN DES ERHITZENS / GARENS IM MIKROWELLENHERD

1. Verteilen Sie die Lebensmittel sorgfältig. Platzieren Sie die dicksten Bereiche so, dass sie nach außen weisen.
2. Achten Sie auf die Garzeit. Stellen Sie die Zeit auf den geringsten angegebenen Wert ein und erhöhen Sie sie nach Bedarf. Stark überhitzte Lebensmittel können zur Raumentwicklung führen oder sich entzünden.
3. Decken Sie die Speisen während des Garvorgangs ab. Dadurch werden Spritzer verhindert und die Speisen gleichmäßig erhitzt.
4. Speisen wie Hähnchen oder Hamburger sollten ein Mal während des Garens in der Mikrowelle gewendet werden, um den Garvorgang zu beschleunigen. Große Stücke wie Braten sollten mindestens ein Mal gewendet werden.
5. Ordnen Sie Speisen wie z. B. Hackbällchen nach der Hälfte der Garzeit von oben nach unten und von der Mitte des Tellers nach außen neu.

HINWEISE ZUR ERDUNG

Dieses Gerät muss geerdet werden. Dazu ist es mit einem Kabel mit Masseleitung und einem Erdungsstecker versehen. Dieser muss an eine ordnungsgemäß installierte und geerdete Wandsteckdose angeschlossen werden. Im Falle eines Kurzschlusses vermindert die Erdung das Risiko eines Stromschlages, indem sie dem elektrischen Strom eine Ausweichleitung bietet. Es wird empfohlen einen separaten Stromkreislauf nur für den Mikrowellenherd vorzusehen. Die Nutzung von Hochspannung ist gefährlich und kann zu Bränden oder anderen Unfällen führen, die das Gerät beschädigen können.

WARNUNG Die unsachgemäße Verwendung des Erdungssteckers kann zu einem Stromschlag führen.

Beachte:

1. Falls Sie Fragen zu den Hinweisen zur Erdung oder andere Fragen zur Elektrik haben, wenden Sie sich an einen qualifizierten Elektriker oder einen ServiceMitarbeiter.
2. Weder der Hersteller noch der Händler übernehmen die Haftung für Schäden am Gerät oder für Personenschäden, die auf das Versäumnis, die oben dargestellte Vorgehensweise beim elektrischen Anschluss zu beachten, zurückzuführen sind.

Die Drähte in dieser Kabelleitung sind wie folgt farbig gekennzeichnet:
Grün und Gelb = ERDE
Blau = NEUTRAL
Braun=SPANNUNGFÜHREND

BEVOR SIE DEN KUNDENDIENST ANRUFEN

Wenn das Gerät nicht funktioniert:

1. Vergewissern Sie sich, dass das Gerät korrekt angeschlossen wurde. Falls dies nicht der Fall ist, ziehen Sie den Stecker ab und stecken ihn nach 10 Sekunden wieder ein.
2. Prüfen Sie, ob eine Sicherung durchgebrannt ist oder ein Hauptschutzschalter ausgelöst hat. Wenn dies nicht der Fall ist, testen Sie die Steckdose mit einem anderen Gerät.
3. Stellen Sie sicher, dass die Programmierung korrekt durchgeführt wurde und der Timer eingestellt ist.
4. Vergewissern Sie sich, dass die Tür sicher durch das Türsicherheitsverriegelungs-system verschlossen ist. Ansonsten gelangt keine Mikrowellenenergie in das Gerät. WENN KEINE DER OBEN

AUFGEFÜHRTE MASSNAHMEN ZUM ERFOLG FÜHRT, WENDEN SIE SICH BITTE AN EINEN QUALIFIZIERTEN TECHNIKER. VERSUCHEN SIE NICHT DEN HERD SELBST ZU JUSTIEREN ODER ZU REPARIEREN.

PRODUKTSERIENNUMMER. Wo finde ich diese Nummer?

Es ist wichtig, dass Sie den Servicemitarbeitern den Produktcode Ihres Gerätes sowie seine Seriennummer (ein aus 16 Zeichen bestehender Code, der mit der Ziffer 3 beginnt) mitteilen; diese finden Sie auf dem Garantiezertifikat oder auf dem Typenschild am Gerät.

Dies hilft unnütze Anfahrten zu vermeiden, so dass die entsprechenden Anfahrtsgebühren entfallen.

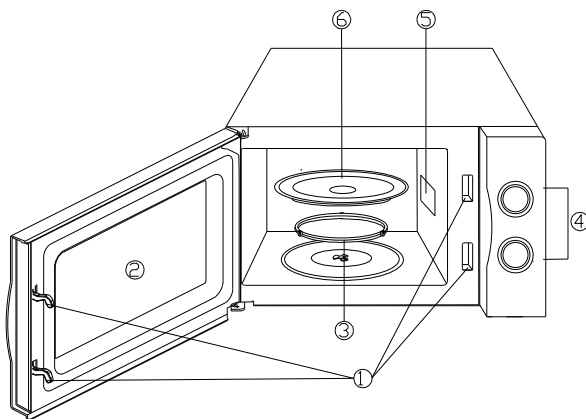
GERÄTEFÜHRER

1. Idealerweise ist Mikrowellengeschirr für Mikrowellen durchlässig, d.h. die Energie kann das Geschirr durchdringen und die Speisen erhitzen.
2. Mikrowellen können Metall nicht durchdringen; daher dürfen keine Behälter aus Metall bzw. Geschirr mit Metallrand verwendet werden.
3. Verwenden Sie beim Garen in der Mikrowelle kein recyceltes Papier, da dieses kleine Metallfragmente enthalten kann, die zur Funkenbildung und/oder zu Bränden führen können.
4. Benutzen Sie kein quadratisches rechteckiges, sondern vorzugsweise rundes / ovales Geschirr, da die in den Ecken befindlichen Speisen schneller garen als in der Mitte.
5. An solchen besonders exponierten Stellen können Sie schmale Streifen Alufolie verwenden, um zu verhindern, dass es in diesen Bereichen zum Verkochen kommt. Seien Sie dabei jedoch vorsichtig und verwenden Sie nicht zu viel Alufolie. Halten Sie einen Abstand von 1 Zoll (2,54 cm) zwischen Folie und Garraum ein.

Die folgende Liste hilft Ihnen bei der Auswahl der richtigen Utensilien

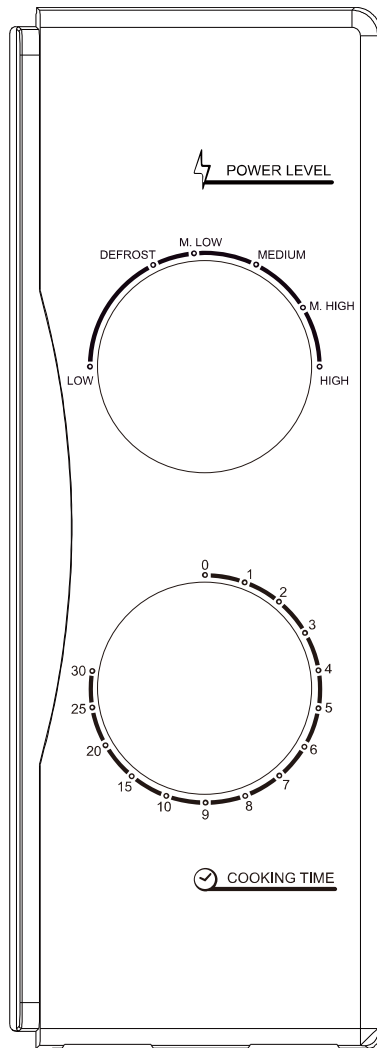
KOCHGESCHIRR	MIKROWELLE
Hitzebeständiges Glas	Yes
Nicht hitzebeständiges Glas	No
Hitzebeständige Keramik	Yes
Mikrowellengeeignetes	Yes
Küchenpapier	Yes
Metalltablett	No
Metallgestell	No
Aluminiumfolie & Folienbehälter	No

TEILEBEZEICHNUNG



1. Türsicherheitsverriegelungssystem
2. Herdfenster
3. Rollenring für Drehteller
4. Bedienfeld
5. Hohlleiter
6. Glasteller

BEDIENFELD



Das Bedienfeld besteht aus zwei Funktionssteuerelementen, dem Timer und dem Leistungswahlschalter.

Leistungs-/Betriebsartenwahlschalter

Benutzen Sie diesen Bedienknopf, um eine Garleistungsstufe zu wählen. Diese Einstellung sollte als erstes vorgenommen werden.

TIMER

Optische Zeiteinstellung durch einfaches Drehen des Knopfes auf die gewünschte Garzeit von bis zu 30 Minuten pro Garvorgang.

ERHITZEN/GAREN IM MIKROWELLENHERD

Für den reinen Mikrowellenbetrieb stehen fünf Leistungsstufen zur Verfügung, aus denen Sie je nach Bedarf die passende auswählen können.

Die Leistungsstufe steigt, wenn Sie den Knopf im Uhrzeigersinn drehen.

Die Leistungsstufen können wie folgt klassifiziert werden:

	Leistung	Beschreibung
1	100%	Hoch
2	85%	M.Hoch
3	66%	Mittel
4	48%	M.Niedrig
5	40%	Abtauen
6	17%	Niedrig

BETRIEB

Einstellen eines Garvorganges

1. Geben Sie die Speisen in den Garraum und schließen Sie die Tür.
2. Betätigen Sie den Leistungs-/Betriebsartenwahlschalter, um eine Leistungsstufe bzw. Garfunktion auszuwählen.
3. Verwenden Sie den Timer um eine Garzeit einzustellen.

BEACHTEN:

Sobald der Timer gedreht wurde, wird der Garvorgang gestartet.

Wenn eine Zeit von weniger als 2 Minuten gewählt werden soll, drehen Sie den Timer über 2 Minuten hinaus und dann zurück auf die gewünschte Zeit.

VORSICHT: STELLEN SIE DEN TIMER IMMER WIEDER AUF NULL ZURÜCK, wenn Sie die Speisen vor Ablauf der eingestellten Garzeit entnehmen oder wenn das Gerät nicht in Benutzung ist. Um den Garvorgang vorzeitig zu beenden, drücken Sie den Türöffner oder öffnen Sie die Tür mit Hilfe des Griffes.

SÄUBERUNG UND PFLEGE

1. Sie das Gerät aus und ziehen Sie den Netzstecker, bevor Sie mit der Reinigung beginnen.
2. Halten Sie den Garraum sauber. Spritzer und Rückstände können mit einem feuchten Tuch und - bei stärkeren Verschmutzungen - mit einem milden Reinigungsmittel entfernt werden. Verwenden Sie keine aggressiven Reinigungsmittel, Sprays oder Scheuermittel. Diese können die Türfläche streifig, fleckig oder stumpf werden lassen.
3. Reinigen Sie die Außenflächen des Gehäuses mit einem feuchten Tuch. Um Schäden an den Steuerungselementen im Inneren der Mikrowelle zu vermeiden, muss verhindert werden, dass Wasser in die Lüftungsöffnungen gelangen kann.
4. Reinigen Sie regelmäßig die Tür und das Sichtfenster von beiden Seiten sowie die Türdichtungen und angrenzende Bereiche mit einem feuchten Lappen, um Verschüttungen und Spritzer zu entfernen. Verwenden Sie keine Scheuermittel.
5. Achten Sie darauf, dass das Bedienfeld nicht nass wird. Reinigen Sie es mit einem weichen, feuchten Lappen. Wenn Sie das Bedienfeld reinigen, lassen Sie die Tür geöffnet, um das unbeabsichtigte Einschalten des Gerätes zu verhindern.
6. Wenn sich im Inneren des Gerätes oder um
7. Der Glasteller kann bei Bedarf zur Reinigung in warmem Seifenwasser oder
8. in der Spülmaschine aus dem Gerät genommen werden.
8. Der Dreheinsatz und der Geräteboden sollten regelmäßig gereinigt werden, um einen leisen Betrieb zu gewährleisten. Reinigen Sie die Bodenfläche einfach mit einem milden Reinigungsmittel. Der Dreheinsatz kann einfach von Hand mit mildem Seifenwasser oder aber in der Geschirrspülmaschine gereinigt werden. Wenn Sie den Dreheinsatz nach dem Reinigen wieder in das Gerät einsetzen, achten Sie auf seinen ordnungsgemäßen Sitz.
9. Zum Entfernen von Gerüchen aus dem Garraum geben Sie bitte den Inhalt einer Tasse Wasser mit dem Saft und der Schale einer Zitrone in eine tiefe, mikrowelleneignete Schüssel und erhitzen Sie diese für fünf Minuten in der Mikrowelle. Mit einem weichen Lappen gründlich trockenreiben.
10. Für eine eventuell erforderliche Auswechslung der Garraumbeleuchtung wenden Sie sich bitte an einen Händler.
11. Das Gerät sollte regelmäßig gereinigt und alle Speisereste sollten entfernt werden. Der saubere Zustand des Gerätes verhindert eine Beeinträchtigung der Flächen, die die Lebensdauer des Gerätes beeinträchtigen und möglicherweise zu gefährlichen Situationen führen könnte.
12. Bitte entsorgen Sie dieses Gerät nicht in Ihrem Haushaltsmüll, sondern übergeben Sie es dem von den Gemeinden eingerichteten Sondermüllsammelstellen.

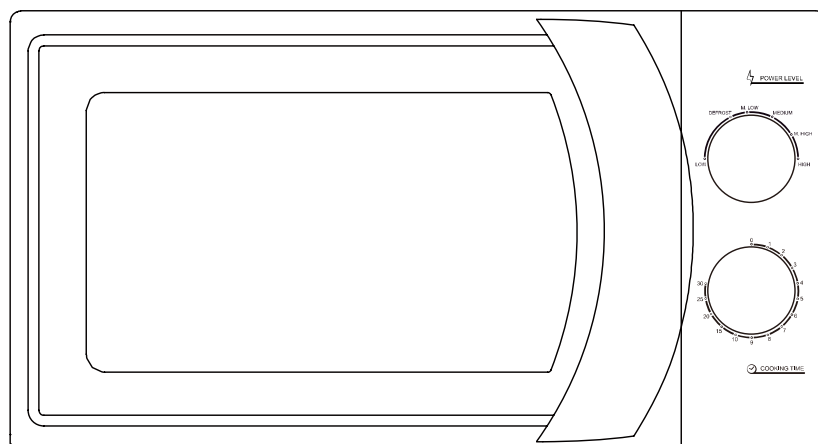


Dieses Gerät entspricht der WEEE-Richtlinie **2012/19/EU** über die Entsorgung elektrischer und elektronischer Altgeräte.

Indem Sie die ordnungsgemäße Entsorgung dieses Produktes sicherstellen, helfen Sie dabei, potenzielle negative Konsequenzen für die Umwelt und die menschliche

Gesundheit zu vermeiden, die bei unsachgemäßem Umgang mit diesem Produkt die Folge sein könnten. Das Symbol auf dem Produkt weist darauf hin, dass dieses Produkt nicht als Haushaltsmüll behandelt werden darf. Stattdessen muss es bei einer geeigneten Sammelstelle für das Recycling von elektrischen und elektronischen Geräten abgegeben werden.

Die Entsorgung muss entsprechend den vor Ort geltenden Umweltbestimmungen zur Müllentsorgung erfolgen. Weitere detaillierte Informationen über die Behandlung und das Recycling dieses Produktes erhalten Sie bei Ihrer örtlichen Stadtverwaltung, Ihrem Entsorger von Hausmüll oder in dem Geschäft, in dem Sie das Produkt erworben haben.



HORNO MICROONDAS

Modelo: CMW 2070M

Manual de usuario

Por favor, lea estas instrucciones detenidamente antes de instalar y hacer funcionar el horno. Registre en el espacio indicado más abajo el N° DE SERIE que figura en la placa de especificaciones de su horno y retenga esta información por si lo necesitase en el futuro.

**PRECAUCIONES PARA EVITAR LA POSIBLE EXPOSICIÓN A UN EXCESO
DE ENERGÍA DE MICROONDAS**

1. No intente hacer funcionar este horno con la puerta abierta, ya que ello podría dar como resultado la exposición perjudicial a energía de microondas. Es importante no interferir con/ni manipular los dispositivos de bloqueo de seguridad.
2. No coloque ningún objeto entre la cara frontal del horno y la puerta ni permita que se acumule tierra u otro residuo más limpio en las superficies de sellado.
3. No haga funcionar el horno si está defectuoso. Es particularmente importante que la puerta del horno se cierre debidamente y que no se produzcan daños en:
 - a) La puerta (que no se abolle),
 - b) Bisagras y pestillos (que no se rompan o se aflojen),
 - c) Sellado de las puertas y en las superficies de sellado.
4. El horno no debería ser arreglado ni reparado por nadie más que por personal debidamente cualificado.

ÍNDICE

IMPORTANTES INSTRUCCIONES DE SEGURIDAD	3
ESPECIFICACIONES	4
INSTALACIÓN	4
INTERFERENCIAS CON LA RADIO	4
PRINCIPIOS DE COCINA DE MICROONDAS	5
INSTRUCCIONES DE CONEXIÓN A TIERRA	5
ANTES DE LLAMAR AL SERVICIO TÉCNICO.....	5
GUÍA DE UTENSILIOS.....	6
PARTES DEL HORNO	6
PANEL DE CONTROL.....	7
FUNCIONAMIENTO	7
LIMPIEZA Y MANTENIMIENTO	8

IMPORTANTES INSTRUCCIONES DE SEGURIDAD

Cuando se utiliza un electrodoméstico, deben seguirse unas precauciones de seguridad básicas, incluyendo las siguientes:

ADVERTENCIA: Para reducir el riesgo de quemaduras, descarga eléctrica, incendio, lesiones personales o exposición a un exceso de energía de microondas:

1. Lea todas las instrucciones antes de utilizar el electrodoméstico.
2. Utilice este electrodoméstico sólo para el uso original descrito en este manual. No utilice sustancias químicas corrosivas ni vapores en el electrodoméstico. Este tipo de horno está específicamente diseñado para calentar, cocinar o secar alimentos. No está concebido para su uso industrial o en laboratorio.
3. No haga funcionar el horno estando vacío.
4. No haga funcionar este electrodoméstico si tiene un cable o enchufe defectuoso, si no funciona debidamente o si ha sufrido daños o se ha caído al suelo. Si el cable de alimentación está dañado, deberá ser sustituido por el fabricante o por un servicio técnico autorizado, o por otra persona similarmente cualificada a fin de evitar riesgos.
5. **ADVERTENCIA:** permita que los niños utilicen el horno sin supervisión solo cuando se les hayan impartido las instrucciones adecuadas, de forma que el niño sea capaz de utilizar el horno de forma segura y comprenda los peligros de su uso indebido.
6. Para reducir el riesgo de incendio en la cavidad del horno:
 - Cuando caliente comida en un recipiente de plástico o de papel, vigile frecuentemente el horno por la posibilidad de que se produzca un incendio.
 - Retire los precintos de alambre de las bolsas de papel o de plástico antes de colocar la bolsa en el horno.
 - Si se observa humo, apague o desconecte el electrodoméstico y mantenga la puerta cerrada a fin de ahogar las llamas.
 - No utilice el interior del horno con fines de almacenamiento. No deje productos de papel, utensilios de cocina o alimentos dentro del horno cuando no esté en funcionamiento.
7. **ADVERTENCIA:** los alimentos líquidos o de otro tipo no deberán calentarse en recipientes sellados, ya que es probable que exploten.
8. Calentar bebidas en el microondas puede provocar la ebullición retardada y explosiva de éstas, por lo que deberá tenerse cuidado al manejar el recipiente.
9. No fría comida en el horno. El aceite caliente puede dañar las partes y los utensilios del horno e incluso ocasionar quemaduras en la piel.
10. Los huevos con cáscara y los huevos cocidos enteros no deberían calentarse en hornos microondas, ya que pueden explotar incluso después de que haya finalizado el calentamiento en microondas.
11. Perfore los alimentos con piel gruesa, como las patatas, los calabacines enteros, las manzanas y las castañas, antes de cocinarlos. El contenido de los biberones y potitos debería agitarse o batirse y deberá comprobarse la temperatura antes de servir a fin de evitar quemaduras.
12. Los utensilios de cocina pueden calentarse debido al calor transferido de los alimentados calentados. Por ello, deberían usarse manoplas para agarrar el utensilio.
13. Deberá comprobarse que los utensilios son aptos para su uso en horno microondas.
14. **ADVERTENCIA:** es peligroso que cualquier persona que no esté cualificada lleve a cabo cualquier servicio de reparación o mantenimiento que implique la retirada de cualquier tapa que proteja contra la exposición a energía de microondas.
15. Este producto es un equipo ISM Grupo 2 Clase B. La definición de Grupo 2 que contiene todo equipo ISM (Industrial, Científico y Médico) en el que se genere y/o utilice energía de radiofrecuencia en forma de radiación electromagnética para el tratamiento de material, y todo equipo de electroerosión. El equipo de Clase B es un tipo de equipamiento adecuado para su uso en establecimientos domésticos y en establecimientos directamente conectados con una red de suministro eléctrico de bajo voltaje que abastezca a edificios utilizados con fines domésticos.
16. Este electrodoméstico no está concebido para ser utilizado por personas (incluidos niños) con capacidades físicas, psíquicas, sensoriales o mentales disminuidas, o carentes de experiencia y conocimientos, a menos que cuenten con la supervisión o la instrucción relativa al uso del electrodoméstico por parte de una persona responsable de su seguridad.
17. Deberá vigilarse a los niños para asegurarse de que no jueguen con el electrodoméstico.

ESPECIFICACIONES

Consumo de energía:	230V-240V/50Hz, 1200W(Microondas)
Salida de potencia de microondas máxima:	700W
Frecuencia de funcionamiento:	2450MHz
Dimensiones externas:	262mm(H)x452mm(W)x335mm(D)
Dimensiones internas:	198mm(H)x315mm(W)x297mm(D)
Capacidad:	20 Litros
Uniformidad de cocinado:	Sistema de Plato airatorio
Peso neto:	10.5kq aprox.

INSTALACIÓN

1. Asegúrese de que todos los materiales de embalaje sean retirados del interior de la puerta.
2. **ADVERTENCIA:** Compruebe que el horno no haya sufrido daños, como una puerta desnivelada o abollada, sellado de puertas y superficie de sellado defectuosos, bisagras de puertas y pestillos rotos o sueltos, y abolladuras en el interior del horno o en la puerta. Si se observan daños, no ponga en funcionamiento el horno y contacte con el servicio técnico cualificado.
3. Este horno microondas deberá colocarse sobre una superficie horizontal y estable que pueda soportar su peso y el de los alimentos más pesados que se puedan cocinar en el electrodoméstico.
4. No coloque el horno donde se genere calor o un elevado grado de humedad, ni tampoco cerca de materiales combustibles.
5. Para un correcto funcionamiento, el horno deberá tener suficiente flujo de aire. Deje un espacio de 20 cm encima del horno, 10 cm en la parte posterior y 5 cm a ambos lados. No cubra ni bloquee ninguna de las aberturas del electrodoméstico. No quite las patas.
6. No haga funcionar el horno sin que la bandeja de cristal, el conjunto de aro giratorio y el eje se hallen en su posición correcta.
7. Asegúrese de que el cable del suministro eléctrico no esté dañado y no haya quedado debajo del horno ni cuelgue sobre cualquier superficie caliente o puntiaguda.
8. La clavija debe estar accesible para que se pueda desenchufar fácilmente en caso de emergencia.
9. No utilice el horno al aire libre.

INTERFERENCIAS CON LA RADIO

El funcionamiento del horno microondas puede causar interferencias con su equipo de radio, TV, o similar. Cuando existan interferencias, éstas pueden reducirse o eliminarse siguiendo estas instrucciones:

1. Limpie la puerta y la superficie de sellado del horno.
2. Reoriente el receptor de la antena de radio o televisión.
3. Vuelva a colocar el horno microondas con respecto al receptor.
4. Coloque el horno microondas lejos del receptor.
5. Enchufe el horno microondas en una toma diferente de tal manera que el horno microondas y el receptor estén en distintos circuitos bifurcados.

PRINCIPIOS DE COCINA DE MICROONDAS

1. Disponga los alimentos con cuidado. Coloque las partes más gruesas hacia el exterior del plato.
2. Vigile el tiempo de cocción. Cocine durante la menor cantidad de tiempo indicada y añada más tiempo según lo necesite. La comida cocinada en exceso puede echar humo o quemarse.
3. Tape los alimentos mientras los esté cocinando. Las tapaderas evitan las salpicaduras y ayudan a que los alimentos se cocinen de forma uniforme.
4. Dé la vuelta a los alimentos una vez durante la cocción en el horno microondas para acelerar la cocción de alimentos como pollo y hamburguesas. Deberá darse la vuelta al menos una vez a los alimentos de mayor tamaño, como los asados.
5. Vuelva a colocar los alimentos como las albóndigas a mitad de la cocción tanto de arriba abajo como desde el centro hasta la parte exterior del plato.

INSTRUCCIONES DE CONEXIÓN A TIERRA

Este electrodoméstico debes ser conectado a tierra. El horno está equipado con un cable que cuenta con un cable de conexión a tierra y una toma de tierra. Deberá enchufarse a un receptáculo de la pared que esté debidamente instalado y conectado a tierra. En caso de cortocircuito eléctrico, la conexión a tierra reduce el riesgo de descarga eléctrica, proporcionando un cable de escape para la corriente eléctrica. Se recomienda contar con un circuito independiente que sirva únicamente al horno. Utilizar alto voltaje es peligroso y puede causar incendios u otros accidentes que se salden con desperfectos en el horno.

ADVERTENCIA: El uso indebido del enchufe de tierra puede provocar riesgo de descarga eléctrica.

Nota:

1. Si tiene cualquier duda sobre las instrucciones eléctricas o de conexión a tierra, consulte a un electricista cualificado o servicio técnico.
2. Ni el fabricante ni el mayorista pueden aceptar ninguna responsabilidad por daños sufridos por el horno o por lesiones personales derivadas del no cumplimiento de los procedimientos para establecer la conexión eléctrica.

Los cables de este cable de corriente tienen colores que responden al siguiente código:
Verde y amarillo= TIERRA
Azul = Neutro
Marrón= CABLE DE CORRIENTE

ANTES DE LLAMAR AL SERVICIO TÉCNICO

Si el horno deja de funcionar:

1. Compruebe que el horno está enchufado a la red con seguridad. Si no es así, saque el enchufe de la clavija, espere 10 segundos y vuelva a enchufarlo de forma segura.
2. Compruebe que no se hayan fundido los fusibles del circuito ni que se haya producido un salto en el panel del interruptor del circuito. Si éste parece funcionar correctamente, pruebe la toma con otro electrodoméstico.
3. Compruebe que el panel de control esté programado correctamente y que esté puesto el temporizador.
4. Compruebe que la puerta esté cerrada con seguridad, engranando con el sistema de bloqueo de seguridad de la puerta. De no ser así, la energía de microondas no fluirá dentro del horno.

SI NINGUNA DE LAS ANTERIORES INSTRUCCIONES CORRIGE LA SITUACIÓN, PÓNGASE EN CONTACTO CON UN TÉCNICO CUALIFICADO. NO INTENTE ARREGLAR O REPARAR EL HORNO POR SU CUENTA.

NÚMERO DE SERIE DEL PRODUCTO. ¿Dónde puedo encontrarlo? Es importante que usted informe al Servicio de Asistencia Técnica de su código de producto y número de serie (un código de 16 caracteres que empieza con el número 3); esta información puede encontrarse en el certificado de garantía o en la placa de especificaciones que figura en el electrodoméstico. Esto ayudará a evitar visitas en balde al servicio técnico, y con ello (lo que es más importante) se podrá ahorrar los correspondientes honorarios de salida.

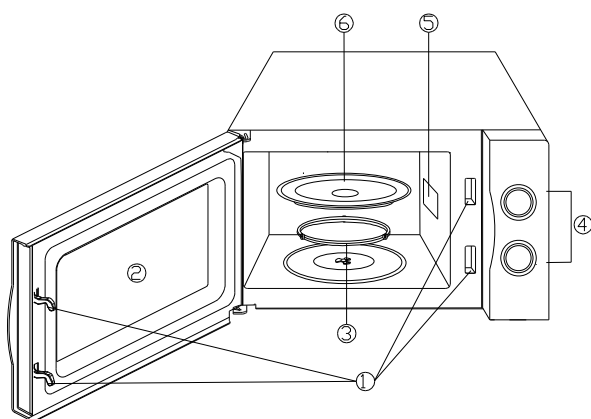
GUÍA DE UTENSILIOS

1. El material ideal para un utensilio de microondas es transparente a este tipo de ondas, permitiendo así que la energía pase a través del recipiente y caliente la comida.
2. El microondas no puede penetrar el metal, por lo que no deberían utilizarse utensilios o platos de metal con bordes metálicos.
3. No utilice productos de papel reciclado cuando cocine en el microondas, ya que pueden contener pequeños fragmentos de metal que podrían causar chispas y/o incendio.
4. Se recomienda usar platos redondos/ovalados en vez de cuadrados/alargados, ya que los alimentos en las esquinas tienden a cocinarse en exceso.
5. Pueden utilizarse tiras estrechas de aluminio para evitar que las áreas expuestas queden demasiado cocinadas. Pero tenga cuidado de no usar demasiado y mantenga una distancia de 2,54 cm entre el aluminio y la cavidad.

La lista de abajo es una guía general que le ayudará a seleccionar los utensilios correctos.

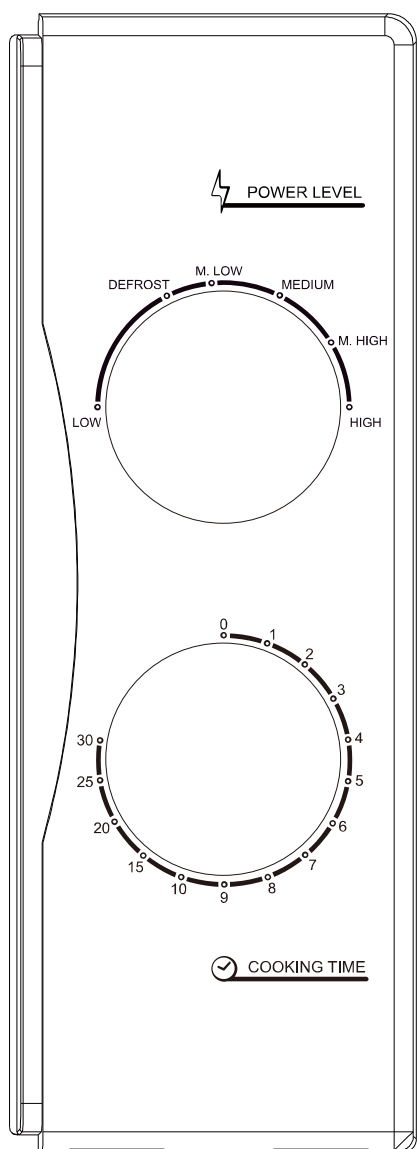
UTENSILIOS DE COCINA	MICROONDAS
Cristal resistente al calor	Sí
Cristal no resistente al calor	No
Cerámica resistente al calor	Sí
Plato de plástico apto para microondas	Sí
Papel de cocina	Sí
Bandeja de metal	No
Parrilla de metal	No
Papel de aluminio y recipientes de aluminio	No

PARTES DEL HORNO



1. Sistema de bloqueo de seguridad de la puerta
2. Ventana del horno
3. Conjunto aro giratorio
4. Panel de control
5. Guía de ondas
6. Bandeja de cristal

PANEL DE CONTROL



El panel de control consta de dos operadores de función. Uno es un botón temporizador y el otro un botón de potencia.

SELECTOR DE POTENCIA/ACCIÓN

Utilice este botón operador para elegir un nivel de potencia de cocinado. Es el primer paso para iniciar una sesión de cocinado.

BOTÓN TEMPORIZADOR

Ofrece programación temporizada visual accesible al tacto para seleccionar un tiempo de cocción deseado de hasta 30 minutos por sesión de cocinado.

COCINA DE MICROONDAS

Para cocina de microondas propiamente dicha, hay cinco niveles de potencia entre los que elegir el que más se ajuste al plato que deseamos cocinar.

El nivel de potencia se aumenta girando el botón en el sentido de las agujas del reloj. Los niveles de potencia pueden clasificarse de la siguiente manera:

	Salida de potencia	Descripción
1	100%	Alto
2	85%	Medio alto
3	66%	Medio
4	48%	Medio Bajo
5	40%	Descongelar
6	17%	Bajo

FUNCIONAMIENTO

Para iniciar un programa de cocinado:

1. Coloque la comida en el horno y cierre la puerta.
2. Gire el Selector de Potencia/ Acción para seleccionar un nivel de potencia o una función de cocinado.
3. Utilice el botón Temporizador para programar un tiempo de cocción.

NOTA:

Tan pronto como se gire el temporizador, el horno empieza la cocción.

Cuando se seleccionan tiempos de cocción inferiores a 2 minutos, gire el temporizador hasta

rebasar los 2 minutos y luego vuelva a indicar el tiempo correcto.

PRECAUCIÓN: VUELVA A GIRAR SIEMPRE EL TEMPORIZADOR HASTA LA POSICIÓN DE CERO cuando retire la comida del horno antes de que el tiempo de cocción deseado haya finalizado o cuando el horno no se esté usando. Para parar el horno durante el proceso de cocinado, pulse el botón de apertura de la puerta o ábrala manualmente.

LIMPIEZA Y MANTENIMIENTO

1. Apague el horno y extraiga el enchufe de alimentación de la clavija de la pared antes de proceder a su limpieza.
2. Mantenga el interior del horno limpio. Cuando las salpicaduras de comida o los líquidos derramados se adhieran a las paredes del horno, límpielos con un trapo húmedo. Si el horno se ensucia mucho, pueden utilizarse detergentes suaves. Evite el uso de sprays y otros limpiadores agresivos, ya que pueden manchar, rayar o apagar el color de la superficie de la puerta.
3. Las superficies exteriores deberían limpiarse con un trapo húmedo. Para evitar que resulten dañadas las partes que intervienen en el funcionamiento del interior del horno, no se debería permitir que se filtrase agua en las aberturas de ventilación.
4. Limpie frecuentemente la puerta y la ventana a ambos lados, el sellado de la puerta y las partes adyacentes con un trapo húmedo para quitar salpicaduras y líquidos derramados. No utilice limpiadores abrasivos.
5. No permite que se moje el panel de control panel. Límpielo con un trapo húmedo y suave. Cuando vaya a limpiar el panel de control, deje abierta la puerta para evitar que el horno se encienda accidentalmente.
6. Si se acumula vapor dentro alrededor del exterior de la puerta del horno, límpielo con un trapo suave. Esto puede ocurrir cuando el horno microondas está funcionando en condiciones de extrema humedad y es normal.
7. Ocasionalmente es necesario extraer la bandeja de cristal para limpiarla. Lávela en agua caliente con espuma de jabón o en el lavavajillas.
8. El aro giratorio y la superficie del horno deberían limpiarse regularmente para evitar un exceso de ruido. Simplemente limpie la superficie inferior del horno con detergente suave. El aro giratorio puede lavarse en agua con espuma de jabón suave o en el lavavajillas. Cuando extraiga el aro giratorio del suelo de la cavidad para proceder a su limpieza, asegúrese de volverlo a colocar en su posición correcta.
9. Elimine los olores de su horno mezclando en una taza de agua el zumo y la piel de un limón y luego vertiendo la mezcla en un cuenco profundo, apto para uso en microondas; a continuación, introdúzcalo en el microondas durante 5 minutos. Limpie a conciencia y seque con un trapo suave.
10. Cuando sea necesario cambiar la luz del horno, le rogamos consulte con un punto de venta para que envíen a una persona cualificada.
11. Deberá limpiarse regularmente el horno y eliminarse cualquier residuo de comida. El no mantener el horno en condiciones de higiene podría conducir al deterioro de la superficie, lo que podría afectar negativamente a la vida útil del electrodoméstico, con sus correspondientes riesgos.
12. Por favor, no se deshaga de este electrodoméstico en el cubo de la basura doméstica; debería ser entregado en el centro de reciclado limpio de desechos habilitado por las autoridades municipales.



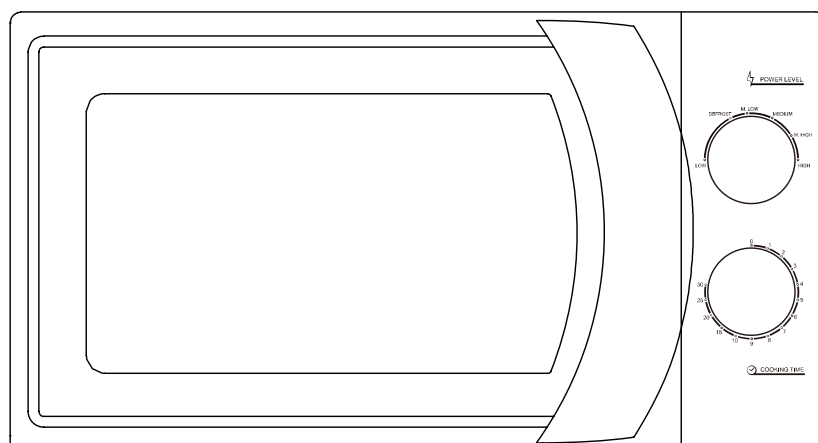
Este electrodoméstico está marcado conforme a la directiva Europea 2012/19/EU sobre los residuos de aparatos eléctricos y electrónicos (WEEE).

Asegurándose que este producto ha sido eliminado correctamente, ayudará a evitar posibles consecuencias negativas en el ambiente y la salud de las personas, que pudiera verificarse por causa de un anómalo tratamiento de este producto.

El símbolo que figura en el producto indica que este aparato no puede ser tratado como un residuo doméstico normal. En lugar de ello deberá ser entregado al centro de reciclaje de aparatos eléctricos y electrónicos.

La eliminación debe ser efectuada de acuerdo con las reglas medioambientales vigentes para el tratamiento de los residuos.

Para información más detallada sobre el tratamiento, recuperación y reciclaje de este producto, por favor contacte con la oficina competente más cercana, el servicio de reciclado de desechos domésticos (punto limpio) o el punto de venta donde adquirió el producto.



FORNO MICROONDAS

Modelo: CMW 2070M

Manual do utilizador

Leia estas instruções cuidadosamente antes de instalar e operar o forno microondas. Registe o N.º DE SÉRIE no espaço abaixo, para referência futura. Este número poderá ser encontrado na placa de identificação do seu forno microondas.

N.º DE SÉRIE

**PRECAUÇÕES PARA EVITAR A POSSÍVEL EXPOSIÇÃO A QUANTIDADES
EXCESSIVAS DE RADIAÇÃO MICROONDAS**

1. Não tente operar este forno com a porta aberta, uma vez que isto poderá conduzir à exposição nociva à radiação microondas. Não deverá tentar interferir com os fechos de segurança.
2. Não coloque objectos entre a superfície anterior do microondas e a porta nem permita que a sujidade ou resíduos de produtos de limpeza se acumulem nas superfícies vedantes.
3. Não opere o forno microondas se este se encontrar danificado. É particularmente importante que a porta feche correctamente e que não se observem danos nos seguintes elementos:
 - a) Porta (deformada),
 - b) Dobradiças e fechos (quebrados ou frouxos),
 - c) Vedantes da porta e superfícies vedantes.
4. O forno microondas deverá apenas ser ajustado ou reparado por técnicos qualificados.

ÍNDICE

INSTRUÇÕES IMPORTANTES DE SEGURANÇA.....	3
ESPECIFICAÇÕES	4
INSTALAÇÃO	4
INTERFERÊNCIAS DE RÁDIO.....	4
PRINCÍPIOS DE PREPARAÇÃO DE ALIMENTOS NO MICROONDAS	5
INSTRUÇÕES DE LIGAÇÃO À TERRA.....	5
ANTES DE CHAMAR A ASSISTÊNCIA TÉCNICA	5
GUIA DE UTENSÍLIOS.....	6
NOMES DAS PEÇAS	6
PAINEL DE CONTROLO	7
OPERAÇÃO	7
LIMPEZA E MANUTENÇÃO	8

INSTRUÇÕES IMPORTANTES DE SEGURANÇA

Ao utilizar electrodomésticos deverá seguir as precauções básicas de segurança, que incluem as seguintes:

ADVERTÊNCIA: As seguintes instruções permitem reduzir o risco de queimaduras, choque eléctrico, incêndio, lesões e exposição a quantidades excessivas de radiação microondas:

1. Leia todas as instruções antes de utilizar este electrodoméstico.
2. Utilize este electrodoméstico apenas para o fim ao qual se destina, conforme descrito neste manual. Não utilize produtos químicos ou fumos corrosivos com este aparelho. Este tipo de forno foi especificamente concebido para aquecer, cozinhar e secar alimentos. Não foi concebido para aplicações industriais ou laboratoriais.
3. Não opere o forno se este se encontrar vazio.
4. Não opere o microondas se o cabo ou ficha se encontrarem danificados, se não estiver a funcionar correctamente, se tiver sido danificado ou se tiver caído. Se o cabo de alimentação se encontrar danificado, o mesmo deverá ser substituído pelo fabricante ou representante, ou por um profissional igualmente qualificado, de forma a evitar perigos.
5. **ADVERTÊNCIA:** As crianças deverão apenas utilizar o forno microondas sem supervisão caso tenham recebido instruções adequadas, de forma a garantir que são capazes de utilizar este aparelho de forma segura e compreendem os perigos associados a uma utilização incorrecta.
6. Para reduzir o risco de incêndio na cavidade do forno:
 - ✧ Verifique o forno frequentemente quando aquecer alimentos em recipientes de papel ou plástico, de forma a vigiar a possibilidade de ignição.
 - ✧ Remova os fechos em arame dos sacos de papel ou plástico antes de os colocar no forno microondas.
 - ✧ Se observar qualquer fumo, desligue e remova a ficha do forno microondas da tomada e mantenha a porta fechada, de forma a abafar quaisquer chamas.
 - ✧ Não use a cavidade do forno para armazenamento. Não deixe produtos de papel, utensílios de cozinha ou alimentos na cavidade se o forno não estiver a ser utilizado.
7. **ADVERTÊNCIA:** Não aqueça líquidos ou outros alimentos em recipientes estanques, uma vez que estes poderão explodir.
8. O aquecimento de bebidas no forno microondas poderá resultar em ebulição retardada, pelo que deverá ter cuidado ao manusear os respectivos recipientes.
9. Não frite alimentos no forno microondas. O óleo quente poderá danificar as peças e utensílios do forno, podendo ainda resultar em queimaduras cutâneas.
10. Não deverá aquecer ovos com casca e ovos cozidos inteiros no forno microondas, uma vez que estes poderão explodir, mesmo após o aquecimento.
11. Pique a pele dos alimentos com pele espessa, tais como batatas, abóbora, maçãs e castanhas, antes de os cozinhar.
12. O conteúdo de biberões e recipientes de alimentos para bebés deverá ser mexido ou agitado e a temperatura deverá ser verificada antes de servir estes alimentos, de forma a evitar queimaduras.
13. Os utensílios de cozinha poderão ficar quentes devido à transferência de calor dos alimentos aquecidos. Poderá ser necessário utilizar pegas para manusear os utensílios.
14. Os utensílios deverão ser verificados, de forma a garantir que são adequados ao forno microondas.
15. **ADVERTÊNCIA:** A realização de operações de assistência ou reparação por indivíduos não qualificados que envolvam a remoção de qualquer dispositivo de protecção contra a exposição à radiação microondas constitui um perigo potencial.
16. Este produto é um electrodoméstico do Grupo 2, (ICM), Classe B. A definição de Grupo 2 inclui todo o equipamento ICM (Industrial, Científico e Médico) em que é gerada energia na forma de frequências de rádio e/ou é utilizada energia na forma de radiação electromagnética para o tratamento de materiais, assim como equipamento de electroerosão. O equipamento de Classe B consiste em equipamento adequado à utilização doméstica e em instalações directamente ligadas a redes de alimentação de baixa tensão, tais como as utilizadas em edifícios residenciais.
17. Este electrodoméstico não deve ser utilizado por indivíduos (incluindo crianças) com capacidades físicas, sensoriais ou mentais diminuídas, ou com falta de experiência ou conhecimentos, excepto se forem vigiados por um indivíduo responsável pela sua segurança ou receberem instruções relativas à utilização correcta do aparelho.
18. As crianças deverão ser vigiadas, de forma a garantir que não brincam com o aparelho.

ESPECIFICAÇÕES

Consumo de Energia:	230V-240V /50Hz, 1200W(Microondas)
Potência Nominal de Saída de Microondas:	700W
Frequência de Funcionamento:	2450MHz
Dimensões Externas:	262mm(A)x452mm(L)x335mm(P)
Dimensões da Cavity do Forno:	198mm(A)x315mm(L)x297mm(P)
Capacidade do Forno:	20 Litros
Uniformidade de Cozedura:	Sistema de Prato Giratório
Peso Líquido:	Aprox. 10.5 kg

INSTALAÇÃO

1. Assegure-se de que todos os materiais de embalagem são removidos do interior da porta.
2. **ADVERTÊNCIA:** Verifique o forno relativamente à existência de danos, tais como porta desalinhada ou deformada, vedantes das portas ou superfícies vedantes danificados, dobradiças e fechos quebrados ou frouxos e amolgaduras no interior da cavity do forno ou na porta. Não opere o forno em caso de danos e contacte profissionais de assistência qualificados.
3. Este forno microondas deverá ser colocado numa superfície plana e estável, capaz de suportar o peso combinado do forno e dos alimentos mais pesados que possam ser cozinhados no mesmo.
4. Não coloque o forno em locais onde sejam gerados níveis elevados de calor ou humidade ou perto de materiais combustíveis.
5. Para uma operação correcta, deverá existir um fluxo suficiente de ar em torno do forno. Deixe um espaço livre de 20cm acima do forno, 10cm entre a parte posterior e a parede e Sem de ambos os lados. Não cubra ou bloqueie quaisquer aberturas existentes no forno. Não remova os pés.
6. Não opere o forno microondas sem que o prato de vidro, suporte giratório e eixo se encontrem nas posições correctas.
7. Assegure-se de que o cabo de alimentação não se encontra danificado e que não se encontra colocado sob o forno ou sobre superfícies quentes ou aguçadas.
8. A tomada deverá encontrar-se numa posição facilmente acessível, para que o forno possa ser rapidamente desligado em caso de emergência.
9. Não utilize o forno no exterior.

INTERFERÊNCIAS DE RÁDIO

A operação do forno microondas poderá provocar interferências nos seus aparelhos de rádio, TV e equipamento semelhante.

Estas interferências poderão ser reduzidas ou eliminadas através das seguintes medidas:

1. Limpe a porta e a superfície vedante do forno.
2. Reoriente a antena do aparelho de rádio ou televisão.
3. Coloque o forno microondas numa posição diferente relativamente aos aparelhos receptores.
4. Afaste o forno microondas dos aparelhos receptores.
5. Ligue o forno microondas a uma tomada diferente, de forma a que o forno e os aparelhos receptores se encontrem instalados em circuitos diferentes.

PRINCÍPIOS DE PREPARAÇÃO DE ALIMENTOS NO MICROONDAS

1. Disponha os alimentos cuidadosamente. Coloque as áreas mais espessas na periferia do prato.
2. Vigie o tempo de preparação. Marque o tempo mínimo indicado e aumente este tempo, se necessário. Os alimentos cozinhados em excesso poderão emitir fumos ou incendiar-se.
3. Cubra os alimentos durante a cozedura. As tampas permitem evitar salpicos e ajudam a promover uma cozedura uniforme.
4. Vire os alimentos uma vez durante a cozedura no forno microondas, de forma a alcançar uma cozedura mais rápida, especialmente no caso de alimentos como frango e hamburgers. Os itens de grande volume, tais como grelhados, deverão ser virados pelo menos uma vez.
5. Volte alimentos tais como almôndegas ao meio da cozedura, voltando-os de baixo para cima e do centro do prato para a periferia.

INSTRUÇÕES DE LIGAÇÃO À TERRA

Este electrodoméstico deverá ser ligado à terra. Este forno encontra-se equipado com um cabo de alimentação com cabo e ficha de terra, devendo ser ligado a uma tomada de parede correctamente instalada e ligada à terra. Na eventualidade de um curto-circuito, a ligação à terra reduz o risco de choque eléctrico, ao fornecer uma via de fuga para a corrente eléctrica. É recomendada a disponibilização de um circuito separado apenas para o forno microondas. A utilização de valores de tensão elevados constitui um perigo e poderá resultar em incêndio ou acidente passível de provocar danos ao microondas.

ADVERTÊNCIA: A utilização incorrecta da ficha de terra envolve um risco de choque eléctrico.

Nota:

1. Se tiver quaisquer dúvidas relativas à ligação à terra ou instruções eléctricas, consulte um electricista ou um técnico qualificado.
2. fabricante e representantes declinam quaisquer responsabilidades por danos causados ao forno microondas ou lesões pessoais resultantes do não seguimento dos procedimentos relativos às ligações eléctricas.

Os condutores do cabo de alimentação encontram-se codificados de acordo com o seguinte código de cores:

Verde e Amarelo= TERRA Azul = NEUTRO
Castanho= FASE

ANTES DE CHAMAR A ASSISTÊNCIA TÉCNICA

Se o forno microondas não funcionar:

1. Verifique se o forno se encontra bem ligado. Caso isto não se verifique, desligue a ficha da tomada, aguarde 10 segundos e volte a ligar.
2. Verifique a existência de fusíveis queimados ou corte de corrente por disjuntores. Caso não tenha ocorrido qualquer destas situações, teste a fonte de alimentação através de um aparelho diferente.
3. Verifique se o painel de controlo e o temporizador se encontram correctamente programados.
4. Verifique se a porta e o fecho de segurança se encontram bem fechados. Caso isto não se verifique, não ocorrerá fluxo de radiação microondas para o forno.

CASO NÃO SE VERIFIQUE QUALQUER DAS SITUAÇÕES ACIMA, CONTACTE UM TÉCNICO QUALIFICADO. NÃO TENHA AJUSTAR OU REPARAR O FORNO MICROONDAS.

NÚMERO DE SÉRIE DO PRODUTO. Onde poderei encontrá-lo?

É importante que informe o Serviço de Assistência do código de produto e número de série do seu forno microondas (código de 16 caracteres, iniciado pelo número 3); este poderá ser encontrado no certificado de garantia ou placa de identificação localizada no aparelho.

Isto irá ajudar a evitar deslocações inúteis, permitindo uma economia (muito significativa) nas despesas de assistência correspondentes.

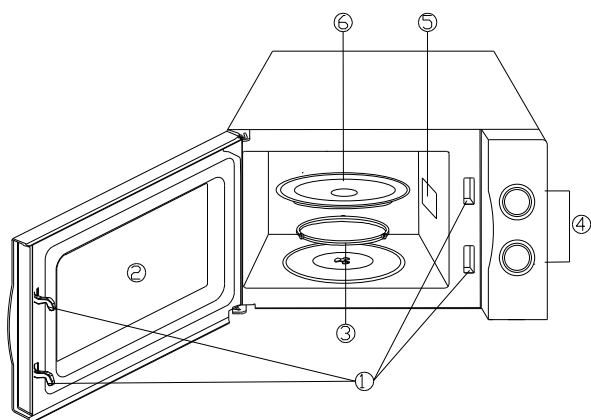
GUIA DE UTENSÍLIOS

1. Os materiais ideais para utensílios para fornos microondas são transparentes às microondas, permitindo a respectiva passagem através dos recipientes, de forma a aquecer os alimentos.
2. As microondas não são capazes de penetrar os metais, pelo que não deverão ser utilizados utensílios em metal ou pratos com rebordos metálicos.
3. Não utilize produtos em papel reciclado ao cozinhar alimentos no forno microondas, uma vez que estes poderão conter pequenos fragmentos metálicos, que poderão provocar faíscas e/ou incêndios.
4. É recomendada a utilização de pratos redondos/ovais, em vez de pratos quadrados/alongados, uma vez que os alimentos tendem a ser excessivamente cozinhados nos cantos.
5. Poderão ser utilizadas fitas estreitas de papel de alumínio para impedir a cozedura excessiva dos alimentos em áreas expostas. Contudo, tenha o cuidado de não utilizar uma quantidade excessiva e mantenha uma distância de aproximadamente 2,5 cm entre o papel de alumínio e as paredes da cavidade do forno microondas.

A lista a abaixo constitui um guia geral para o auxiliar a escolher os utensílios correctos.

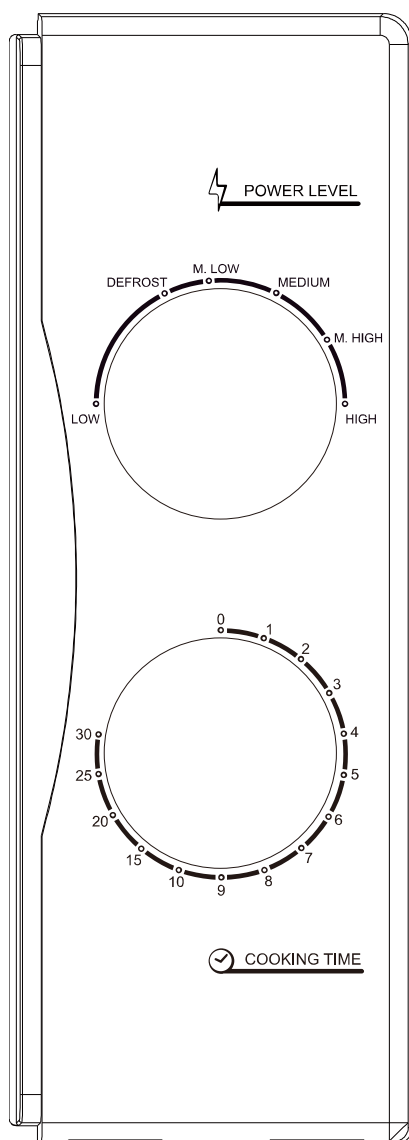
UTENSÍLIO	MICROONDAS
Vidro Resistente ao Calor	Sim
Vidro Não Resistente ao Calor	Não
Porcelana Resistente ao Calor	Sim
Prato em Plástico para Microondas	Sim
Papel de Cozinha	Sim
Tabuleiro Metálico	Não
Grelha Metálica	Não
Papel e Recipientes de Alumínio	Não

NOMES DAS PEÇAS



1. Fecho de Segurança
2. Janela do Forno
3. Anel Giratório
4. Painel de Controlo
5. Guia de Ondas
6. Prato de Vidro

PAINEL DE CONTROLO



O painel de controlo é constituído por dois botões de operação. Um destes botões é um temporizador, enquanto que o outro permite seleccionar a potência.

SELECTOR DE POTÊNCIA/ACÇÃO

Este botão é utilizado para seleccionar a potência de cozedura. Esta operação constitui o primeiro passo na preparação de alimentos.

TEMPORIZADOR

Rode este botão para seleccionar um tempo de cozedura até 30 minutos.

COZEDURA POR MICROONDAS

Existem cinco níveis de potência para cozedura apenas por microondas. Rode o botão no sentido dos ponteiros do relógio para seleccionar o nível mais adequado à tarefa em questão. Os cinco níveis de potência podem ser classificados da seguinte forma:

	Potência de Saída	Descrição
1	100%	ALTA
2	85%	MÉDIA-ALTA
3	66%	INTERMÉDIA
4	48%	MÉDIA-BAIXA
5	40%	DESCONGELAR
6	17%	BAIXA

OPERAÇÃO

Para seleccionar um programa:

1. Coloque os alimentos no forno microondas e feche a porta.
2. Seleccionar um nível de potência ou função através do Selector de Potência/ Acção.
3. Seleccionar um tempo de cozedura através do Temporizador.

NOTA:

O forno começa a trabalhar assim que o temporizador é rodado.

Ao seleccionar intervalos de tempo inferiores a 2 minutos, rode o temporizador para além dos 2 minutos e volte ao tempo pretendido.

PRECAUÇÃO: RODE SEMPRE O TEMPORIZADOR DE VOLTA À POSIÇÃO ZERO se remover os alimentos do forno microondas antes do final do tempo de cozedura e quando o forno não estiver a ser utilizado. Para parar o forno durante o processo de cozedura, prima o botão de abertura da porta ou abra a porta através do manípulo.

LIMPEZA E MANUTENÇÃO

1. Desligue o forno microondas e remova a ficha da tomada antes de o limpar.
2. Mantenha o interior do forno limpo. Limpe os salpicos de alimentos ou líquidos com um pano húmido. Poderá utilizar um detergente não agressivo se o microondas se encontrar muito sujo. Evite utilizar aerossóis ou produtos de limpeza abrasivos, uma vez que estes poderão manchar ou corroer a superfície da porta.
3. As superfícies externas deverão ser limpas com um pano húmido. Deverá ter cuidado para não deixar entrar água para os orifícios de ventilação, para não danificar as peças internas.
4. Limpe frequentemente ambos os lados da porta e janela, as superfícies vedantes e os elementos adjacentes com um pano húmido, de forma a remover salpicos ou materiais derramados.
5. Não utilize produtos de limpeza abrasivos.
6. Não deixe entrar água para o painel de controlo. Limpe-o com um pano macio e húmido. Ao limpar o painel de controlo deixe a porta aberta para impedir que o microondas comece a funcionar acidentalmente.
7. Utilize um pano macio para limpar o vapor acumulado no interior ou em volta da superfície externa da porta do forno. A acumulação de vapor ocorre normalmente quando o forno microondas funciona em condições de humidade elevada. Ocasionalmente, será necessário remover o prato de vidro para o lavar. Lave o prato em água tépida com detergente ou na máquina de lavar loiça.
8. O anel giratório e o chão do forno microondas deverão ser regularmente limpos para evitar o excesso de ruído. Basta lavar a superfície inferior do forno com um detergente não agressivo. O anel giratório poderá ser lavado em água tépida com detergente ou na máquina de lavar loiça. Assegure-se de que volta a colocar o anel na posição correcta após a respectiva remoção para lavagem.
9. Para remover os odores do seu forno, misture o sumo e casca de um limão e uma chávena de água numa tigela funda e coloque-a no microondas, ligando o mesmo durante 5 minutos. Limpe bem o microondas e seque com um pano macio.
10. Consulte um representante quando for necessário substituir a lâmpada do forno microondas.
11. O forno microondas deverá ser limpo regularmente, devendo ser removidos quaisquer resíduos de alimentos. A falta de manutenção das condições de higiene do microondas poderá conduzir à deterioração das superfícies, o que poderá reduzir o tempo de vida útil deste electrodoméstico e possivelmente resultar em situações de perigo.
12. Ao eliminar este aparelho, não o coloque no recipiente de lixo doméstico. Este aparelho deverá ser colocado no recipiente fornecido pelo município para este tipo de equipamento, de forma a ser eliminado pelo centro adequado.

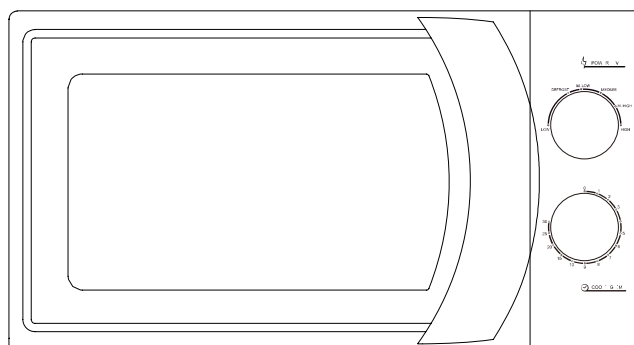


Este aparelho encontra-se marcado com o símbolo correspondente à directiva Europeia 2012/19/EU relativa a Resíduos de Equipamento Eléctrico e Electrónico (REEE).

Ao assegurar que este produto é eliminado correctamente está a ajudar a prevenir potenciais consequências negativas para o ambiente e para a saúde pública, que poderiam ser provocadas por uma eliminação incorrecta.

O símbolo existente no produto indica que o mesmo não se encontra incluído na categoria de resíduos domésticos, pelo que não deverá ser tratado como tal. Em vez disso, deverá ser levado ao ponto de recolha adequado à reciclagem de equipamento eléctrico e electrónico.

A eliminação deste equipamento deverá ser efectuada de acordo com os regulamentos ambientais locais relativos à eliminação de resíduos. Para mais informação acerca do tratamento, recuperação e reciclagem deste produto, contacte o seu gabinete local, serviço de eliminação de resíduos domésticos ou loja onde adquiriu o produto.



MAGNETRON

Model: CMW 2070M

Gebruikershandleiding

Lees deze instructies aandachtig door voordat u de oven installeert en in gebruik neemt. Schrijf in het onderstaande vak het SERIENUMMER dat u aantreft op het naamplaatje van de oven en bewaar deze informatie zodat u deze later ook nog kunt raadplegen.

SERIENUMMER

VOORZORGSMAATREGELEN ZODAT U NIET OVERMATIG IN AANRAKING KOMT MET MAGNETRON-ENERGIE

1. Probeer niet deze oven te bedienen terwijl de deur is geopend omdat gebruik van de oven met een geopende deur schadelijke blootstelling aan magnetron-energie tot gevolg kan hebben. Het is belangrijk dat u de veiligheidsvergrendeling intact laat en niet probeert deze uit te schakelen.
2. Plaats niet een voorwerp tussen de voorzijde van de oven en de deur en zorg ervoor dat zich geen vuil of resten van schoonmaakmiddel verzamelen op de rand van de afdichting.
3. Gebruik de oven niet als deze is beschadigd. Het is vooral belangrijk dat de ovendeur goed sluit en dat er geen beschadiging is van de
 - a) Deur (gebogen),
 - b) Scharnieren en vergrendelingen (gebroken of losgeraakt),
 - c) Afdichtingen van de deur en randen van de afdichtingen.
4. De oven mag alleen worden bijgesteld of gerepareerd door iemand die de juiste opleiding heeft gevolgd als onderhoudsmonteur.

INHOUD

BELANGRIJKE INSTRUCTIES VOOR EEN VEILIG GEBRUIK.....	3
TECHNISCHE GEGEVENS.....	4
INSTALLATIE	4
STORING VAN DE RADIO	4
BEGINSELEN VAN HET BEREIDEN VAN VOEDSEL IN DE MAGNETRON.....	5
INSTRUCTIES VOOR AARDING.....	5
VOORDAT U HET SERVICECENTRUM BELT.....	5
GIDS VOOR KEUKENGEREI	6
NAMEN VAN ONDERDELEN	6
CONTROLEPANEEL.....	7
BEDIENING	7
REINIGING EN ONDERHOUD	8

BELANGRIJKE INSTRUCTIES VOOR EEN VEILIG GEBRUIK

Neem, wanneer u elektrische apparatuur gebruikt, deze eenvoudige veiligheidsmaatregelen in acht: **WAARSCHUWING** Beperk het risico van brandwonden, elektrische schok, brand, persoonlijk letsel of overmatige blootstelling aan energie van de magnetron tot een minimum:

1. Lees alle instructies voordat u de apparatuur gebruikt.
2. Gebruik deze apparatuur alleen voor het doel waarvoor deze is bedoeld, zoals wordt beschreven in deze handleiding. Gebruik geen bijtende chemicaliën of dampen in deze apparatuur. Dit type oven is speciaal ontworpen voor het verwarmen, bereiden of drogen van voedsel. Niet bedoeld is een industrieel gebruik of gebruik in een laboratorium.
3. Gebruik de oven niet wanneer deze leeg is.
4. Gebruik deze apparatuur niet als het netsnoer of de stekker beschadigd is, als de apparatuur niet goed werkt of is beschadigd of gevallen. Als het netsnoer is beschadigd moet het worden vervangen door de fabrikant of zijn servicecentrum of door iemand die in gelijke mate is gekwalificeerd, zodat risico's worden vermeden.
5. **WAARSCHUWING:** Sta kinderen alleen toe de oven zonder toezicht te gebruiken als de juiste instructies zijn gegeven zodat het kind de oven op een veilige manier kan gebruiken en begrijpt wat de gevaren zijn van een onjuist gebruik.
6. Beperk het risico van brand binnenin de oven zoveel mogelijk:
 - Wanneer u voedsel verhit in een kunststof of papieren bak, controleer de oven dan vaak om te zien of er geen brand ontstaat.
 - Verwijder bindertjes met metalen kern van papieren of kunststof zakken voordat u deze in de oven plaatst.
 - Als u rook ziet, schakel de apparatuur dan uit of trek de stekker uit het stopcontact en houd de deur gesloten zodat de vlammen worden verstikt.
 - Berg niets op binnen in de oven. Laat geen papieren producten, keukengerei of voedsel binnen in de oven wanneer u deze niet gebruikt.
7. **WAARSCHUWING:** Vloeistoffen en andere etenswaren mogen niet worden verhit in afgesloten containers omdat deze kunnen ontploffen.
8. Verhitting in de magnetron van dranken kan leiden tot een vertraagd overkoken, daarom moet u voorzichtig te werk gaan wanneer u de container vastpakt.
9. Braad geen voedsel in de oven. Hete olie kan onderdelen van de oven en keukengerei beschadigen en kan zelfs leiden tot brandwonden op de huid.
10. Eieren in de dop en ongepelde hardgekookte eieren mogen niet in magnetrons worden verhit omdat zij kunnen exploderen, ook als het verhitten in de magnetron al is geëindigd.
11. Prik in voedsel met een harde schil, zoals aardappels, hele pompoenen, appels en kastanjes voordat u ze bereidt.
12. De inhoud van flessen en potjes babyvoeding moet worden geroerd of geschud en de temperatuur moet worden gecontroleerd voordat zij worden gebruikt, zodat brandwonden worden voorkomen.
13. Keukengerei kan heet worden doordat hitte wordt overgedragen uit het verhitte voedsel. Het zal misschien nodig zijn keukenwanten te gebruiken als u met het keukengerei werkt.
14. Controleer keukengerei zodat u zeker weet dat het geschikt is voor gebruik in een magnetron.
15. **WAARSCHUWING:** Laat niet een niet voor die taak opgeleid persoon service- of reparatiewerkzaamheden uitvoeren waarbij een deel van de behuizing moet worden verwijderd. Dat is gevaarlijk omdat deze behuizing bescherming biedt tegen blootstelling aan energie van de magnetron.
16. Dit product is een !SM-apparaat van Groep 2 Klasse B. De definitie van Groep 2 die alle !SM-apparatuur (ISM - Industrial, Scientific en Medical (Industrieel, Wetenschappelijk en Medisch)) omvat waarin met opzet radiofrequente energie wordt gegenereerd en/of gebruikt in de vorm van elektromagnetisch straling voor de behandeling van materia! en vonkerosie-apparatuur. Klasse B-apparatuur is apparatuur die geschikt is voor gebruik in huishoudelijke omgeving en in omgevingen die direct aangesloten zijn op een laagspanningsnetwerk dat de stroomvoorziening verzorgt voor gebouwen die voor huisvesting worden gebruikt.
17. Deze apparatuur is niet bedoeld voor gebruik door personen (waaronder kinderen) met verminderde fysieke, zintuiglijke of mentale vermogens of met een gebrek aan ervaring en kennis, tenzij onder toezicht of begeleiding bij het gebruik van de apparatuur van een persoon die verantwoordelijk is voor hun veiligheid.
18. Er moet goed op worden gelet dat kinderen niet met de apparatuur spelen.

TECHNISCHE GEGEVENS

Stroomverbruik	230V-240V/50Hz, 1200W (Magnetron)
Nominaal vermogen Magnetron	700W
Bedrijfsfrequentie:	2450 MHz
Buitenafmetingen:	262 mm(H)x452 mm(B)x335 mm(D)
Binnenafmetingen Oven:	198 mm(H)x315 mm(B)x297 mm(D)
Ovencapaciteit:	20 Liter
Gelijkmatigheid van bereiding:	Draaiplateausysteem
Nettogewicht:	Ongeveer 10.5kg

INSTALLATIE

1. Het is belangrijk dat alle verpakkingsmateriaal van de binnenzijde van de deur wordt verwijderd.
2. **WAARSCHUWING:** Controleer de oven op beschadigingen, zoals een scheve of gebogen deur, beschadigde afdichting van de deur en een randen van de afdichting, gebroken of losse scharnieren van de deur en vergrendeling en deuken binnen in de oven of op de deur. Als er een beschadiging is, gebruik de oven dan niet en neem contact op met een gekwalificeerd servicemonteur.
3. Deze magnetron moet worden geplaatst op een vlak en stabiel oppervlak dat berekend is op het gewicht en dat van het zwaarste voedsel dat waarschijnlijk in de oven zal worden bereid.
4. Plaats de oven niet op een plaats waar hitte, vocht of een hoge luchtvochtigheid wordt gegenereerd of in de buurt van brandbare materialen.
5. Voor een juist gebruik moet er voldoende luchtcirculatie zijn rond de oven. Houd 20 cm ruimte aan boven de oven, 10 cm erachter, 5 cm aan weerszijden. Bedek of blokkeer geen van de openingen van de apparatuur. Verwijder niet de voeten onder de apparatuur.
6. Gebruik de oven niet wanneer de glazen schaal, de rolondersteuning en de as niet in de juiste positie staan.
7. Controleer dat het netsnoer niet beschadigd is en niet onder de oven doorloopt of over een heet of scherp oppervlak ligt.
8. Het stopcontact moet direct bereikbaar zijn zodat in geval van nood de stekker gemakkelijk uit het stopcontact kan worden getrokken.
9. Gebruik de oven niet buitenshuis.

STORING VAN DE RADIO

Gebruik van de magnetron kan storing veroorzaken op uw radio, TV-toestel of dergelijke apparatuur. Wanneer er storing is, kan die misschien worden verminderd of worden verholpen door de volgende maatregelen te nemen:

1. Reinig de deur en de randen van de afdichting van de oven.
2. Richt de ontvangstantenne van de radio of het TV-toestel anders.
3. Zet de magnetron op een andere plaats ten opzichte van de ontvanger.
4. Plaats de magnetron verder weg bij de ontvanger.
5. Steek de stekker van de magnetron in een ander stopcontact zodat de magnetron en de ontvanger op verschillende groepen van het elektriciteitsnet zijn aangesloten.

BEGINSELEN VAN HET BEREIDEN VAN VOEDSEL IN DE MAGNETRON

1. Besteed voldoende aandacht aan de plaatsing van het voedsel. Plaats de dikste gedeelten aan de buitenzijde van de schaal.
2. Let goed op de bereidingstijd. Houd de kortste tijd aan, die wordt aangegeven en verleng de tijd als dat nodig is. Wanneer voedsel veel te lang wordt bereid kan dat leiden tot rookontwikkeling en brand.
3. Bedek voedsel tijdens de bereiding. Wanneer u het voedsel afdekt, voorkomt u spatten en zorgt u ervoor dat het voedsel gelijkmatig wordt bereid.
4. Draai voedsel eenmaal om tijdens de bereiding in de magnetron, zodat de bereiding sneller verloopt, bijvoorbeeld bij Let goed op de bereidingstijd. Houd de gerechten zoals kip en hamburgers. Grote hoeveelheden voedsel aan één stuk, zoals braadstukken moeten ten minste eenmaal worden omgedraaid.
5. Verplaats gerechten zoals gehaktballen leiden tot rookontwikkeling en brand. halverwege het bereidingsproces van boven naar onder en van het midden van de schaal naar de buitenzijde.

INSTRUCTIES VOOR AARDING

Deze apparatuur moet worden geaard. Deze oven is voorzien van een snoer met een aardedraad en een geaarde stekker. De stekker van het snoer moet in een stopcontact worden gestoken dat goed is geïnstalleerd en geaard. Wanneer er kortsluiting optreedt in het elektrische circuit, vermindert aarding het risico van een elektrische schok doordat er een draad is waardoor de elektrische stroom kan wegvloeien. Aanbevolen wordt te zorgen voor een aparte groep waarop alleen de oven is aangesloten. Hoge spanning gebruiken is gevaarlijk en kan brand of een ander ongeval tot gevolg hebben waardoor de oven wordt beschadigd.

WAARSCHUWING Onjuist gebruik van de geaarde stekker kan het risico van een elektrische schok tot gevolg hebben.

Opmerking:

1. Als u vragen hebt over de aarding of de elektrische voorschriften, vraag dan advies aan een gekwalificeerde elektricien of servicemonteur.
2. De fabrikant noch de leverancier kan aansprakelijkheid aanvaarden voor beschadigingen van de oven of persoonlijk letsel die het gevolg zijn van nalatigheid de procedures voor de aansluiting op het elektriciteitsnet te volgen.

De draden in deze kabel zijn voorzien van de volgende kleurcodering:
Groen en Geel= AARDE
Blauw= NUL
Bruin= FASE

VOORDAT U HET SERVICECENTRUM BELT

Als de oven niet werkt:

1. Controleer dat de stekker van de oven stevig in het stopcontact zit. Als dat niet zo is, trek de stekker dan uit het stopcontact, wacht 10 seconden en steek de stekker dan weer stevig in het stopcontact.
2. Controleer of er een zekering is gesprongen of de aardlekschakelaar is geactiveerd. Als die goed lijken te werken, test het stopcontact dan met een ander apparaat.
3. Controleer dat het controlepaneel juist is geprogrammeerd en de tijd klok is ingesteld.
4. Controleer dat de deur stevig is gesloten dat het veiligheids-vergrendelingsstelsel is ingeschakeld. Anders stroomt de energie van de magnetron niet in de oven.

ALS GEEN VAN DE HIERBOVEN VERMELDE MAATREGELEN DE SITUATIE VERHELPT, NEEM DAN CONTACT OP MET EEN GEKWALIFICEERDE SERVICEMONTEUR. PROBEER NIET ZELF IETS AAN DE OVEN BIJ TE STELLEN OF DE OVEN TE REPAREREN.

SERIENUMMER VAN HET PRODUCT. Waar kan ik dat vinden?

Het is belangrijk dat u het Servicecentrum de productcode en het serienummer (een code van 16 tekens die

begint met het cijfer 3) noemt; u kunt dit vinden op het garantiecertificaat of op het gegevensplaatje dat zich op de apparatuur bevindt.

Dit zal helpen te voorkomen dat servicemonteurs tevergeefs op weg gaan en (dat is wel het belangrijkste) dat u de bijbehorende voorrijkosten moet betalen.

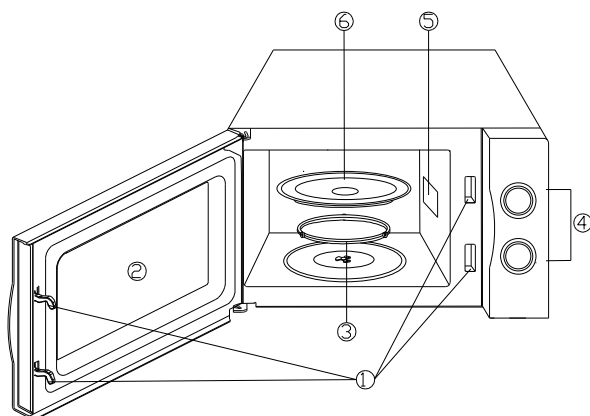
GIDS VOOR KEUKENGEREI

1. Het ideale materiaal voor keukengerie dat u gebruikt bij de magnetron, is microgolvendoorlatend zodat de energie door de container dringt en het voedsel verhit.
2. Microgolven kunnen niet door metaal dringen, dus moet u geen metalen keukengerie of schalen die zijn uitgevoerd in metaal gebruiken.
3. Gebruik geen producten van gerecycled papier wanneer u voedsel bereid in de magnetron omdat deze misschien kleine snippers metaal bevatten die vonken en/of brand kunnen veroorzaken.
4. U wordt geadviseerd eerder ronde/ovale dan vierkante/langwerpige schalen te gebruiken omdat voedsel in de hoeken nogal eens te gaar wordt.
5. U kunt smalle stroken aluminiumfolie gebruiken om te voorkomen dat voedsel op open plaatsen te gaar wordt. Maar let er goed op dat u niet te veel gebruikt en dat u een afstand aanhoudt van 2,5 cm tussen de folie en de wand van de oven.

Onderstaande lijst is een algemene richtlijn die u helpt het juiste keukengerie te kiezen

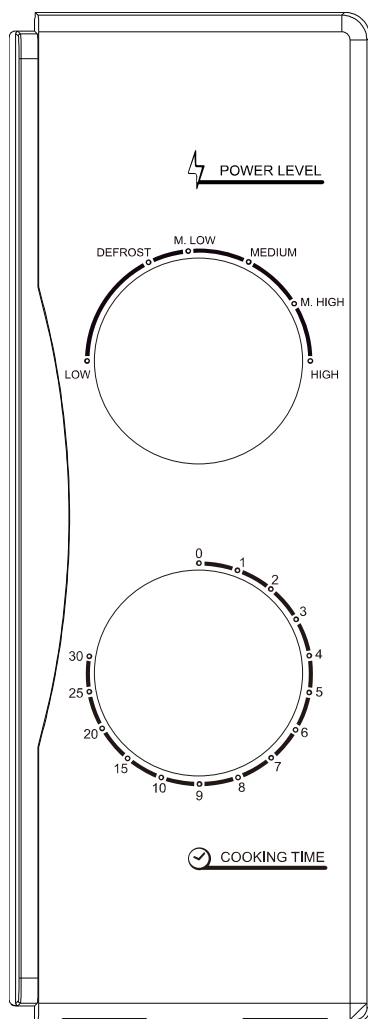
KEUKENGEREI	MAGNETRON
Hittebestendig glas	Ja
Niet-hittebestendig glas	Ne
Hittebestendig aardewerk	Ja
Magnetronveilige kunststof schaal	Ja
Keukenpapier	Ja
Metalen schaal	Ne
Metalen rek	Ne
Aluminiumfolie & Foliecontainers	Ne

NAMEN VAN ONDERDELEN



1. Veiligheidsvergrendelingssysteem van de deur
2. Ovenvenster
3. Roller van draaiplateau
4. Controlepaneel
5. Frequentiegids
6. Glazen schaal

CONTROLEPANEEL



Het controlepaneel bestaat uit twee controlefuncties. Één is de knop van de tijd klok en de andere is de Aan/Uit-knop.

Selectie schakelaar Aan-Uit/Gebruik

Kies met deze bedieningsknop het bereidingsniveau. Dat is de eerste stap bij de bereiding van voedsel.

Knop van de tijd klok

Biedt zichtbare instellingen van de tijd klok die u eenvoudig kunt kiezen door de knop met uw duim naar de bereidingstijd van uw keuze te draaien, tot 30 min per bereiding.

VOEDSEL BEREIDEN MET DE MAGNETRON

Voor zuivere bereiding in de magnetron zijn er vijf niveaus die u kunt kiezen en die het beste passen bij het gerecht dat u maakt.

U kiest een hoger niveau door de knop naar rechts te draaien. De niveaus kunnen als volgt worden ingedeeld:

	Vermogen	Beschrijving
1	100%	HOOG
2	85%	M.HOOG
3	66%	MIDDEN
4	48%	M.LAAG
5	40%	ONTDOOIE
6	17%	LAAG

BEDIENING

Een bereidingsprogramma instellen

1. Plaats het gerecht in de oven en sluit de deur.
2. Draai de selectieknop Aan-Uit/Gebruik naar het vermogensniveau of de bereidingsfunctie.
3. Stel met de knop van de tijd klok een bereidingstijd in

OPMERKING:

Zodra u de knop van de tijd klok draait, begint de oven te werken.

Wanneer u een tijd selecteert die korter is dan 2 minuten, draai de knop van de tijd klok dan voorbij de 2 minuten en keer terug naar de juiste tijd.

LET OP: ZET DE TIJDKLOK AL TIJD TERUG OP NUL als u het gerecht uit de oven haalt voordat de ingestelde bereidingstijd is verstreken of wanneer de oven niet in gebruik is. U kunt de oven tijdens het bereidingsplan stoppen door op de vrijgaveknop van de deur te drukken of door de deur met de handgreep te openen.

REINIGING EN ONDERHOUD

1. Zet de oven uit en trek de stekker uit het stopcontact voordat u begint met de reiniging.
2. Houd de binnenzijde van de oven schoon. Wanneer er spetters van voedsel of gemorste vloeistof aan de wanden van de oven kleven, veeg de wanden dan schoon met een vochtige doek. U kunt een mild schoonmaakmiddel gebruiken als de oven zeer vuil is geworden. Gebruik niet een spuitbus en andere krachtige schoonmaakmiddelen omdat hierbij vlekken, strepen of een matte laag op het oppervlak van de deur kan achterblijven.
3. Maak de buitenzijden schoon met een vochtige doek. Voorkom beschadiging van de functionele onderdelen binnen in de oven: laat geen water door de ventilatieopeningen binnendringen.
4. Veeg de deur en het venster aan beide zijden, de afdichting van de deur en de onderdelen in de buurt daarvan vaak schoon met een vochtige doek zodat u de resten en spetters verwijdert. Gebruik niet een schurend schoonmaakmiddel.
5. Laat niet het controlepaneel nat worden. **Maak** het schoon met een zachte, vochtige doek. Laat, wanneer u het controlepaneel reinigt, de deur open zodat u niet per ongeluk de oven kunt inschakelen.
6. Als er zich stoom verzamelt in de oven of aan de buitenzijde van de deur van de oven, veeg die dan weg met een zachte doek. Dit kan zich voordoen wanneer de magnetron wordt gebruikt bij een hoge luchtvochtigheid. En het is normaal.
7. Zo nu en dan is het nodig de glazen schaal uit te nemen zodat u deze kunt schoonmaken. Was de schaal in een warme zeepoplossing of in een vaatwasmachine.
8. De rolring en de bodem van de oven moeten regelmatig worden gereinigd om te voorkomen dat de oven te veel lawaai maakt. Veeg gewoon het bodemoppervlak van de oven schoon met een mild schoonmaakmiddel. De rolring kan worden gewassen in een milde zeepoplossing of in de vaatwasmachine. Wanneer u de rolring uit de oven haalt om deze schoon te maken, let er dan wel op dat u de ring weer in de juiste positie terugplaatst.
9. Verdrijf geurtjes uit uw oven door in een diepe kom die geschikt is voor de magnetron het sap en de schil van een citroen en de hoeveelheid water die gelijk is aan een kopje, in de magnetron te zetten en de magnetron 5 minuten in te schakelen. Veeg daarna grondig schoon en droog met een zachte doek.
10. Wanneer de verlichting van de oven moet worden vervangen, laat dat dan doen door de leverancier.
11. De oven moet regelmatig worden gereinigd en eventuele resten van voedsel moeten worden verwijderd. Wanneer u de oven niet schoon houdt, kan de kwaliteit van de wanden en oppervlakken verslechteren en dat kan de levensduur van de apparatuur nadelig beïnvloeden en mogelijk leiden tot een gevaarlijke situatie.
12. Gooi deze apparatuur niet weg bij het huishoudelijk afval, de oven kan het beste worden ingeleverd bij het speciale depots voor verwerking van elektrische apparatuur in uw gemeente.



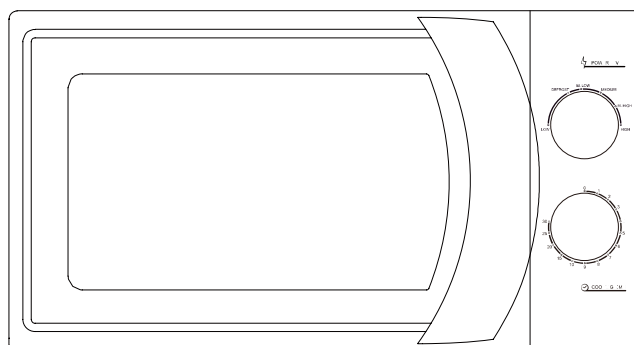
Dit apparaat is voorzien van een markering volgens de Europese richtlijn 2012/19/EU over AEEA (Afval van Elektrische en Elektronische Apparaten - Waste Electrical and Electronic Equipment (WEEE)).

Door ervoor te zorgen dat dit product goed wordt verwerkt als afval helpt u mogelijke negatieve gevolgen voor het milieu en de gezondheid van mensen te

voorkomen, die anders kunnen ontstaan door de onjuiste verwerking als afval van dit product.

Het symbool op het product wijst erop dat dit product niet mag worden verwerkt als huishoudelijk afval. In plaats daarvan moet het worden afgegeven op een toepasselijk verzamelpunt voor de recycling van elektrische en elektronische apparatuur.

De afvalverwerking moet worden uitgevoerd volgens de lokaal geldende milieuvorschriften voor de verwerking van afval. Neem, voor meer gedetailleerde informatie over behandeling, herwinning en recycling van dit product contact op met uw deelgemeente, uw huisvuilverwerkingsbedrijf of de winkel waar u het product hebt aangeschaft.



MIKROBØLGEOVN

Modell: CMW 2070M

Brukerhåndbok

Les disse instruksjonene nøye før du installerer og tar i bruk ovnen.

Skriv opp SERIENUMMERET fra typeskiltet på ovnen i ruten nedenfor, og ta vare på denne informasjonen for senere bruk.

SERIENUMMER

**FORHOLDSREGLER FOR Å UNNGÅ Å BLI UTSATT FOR MYE
MIKROBØLGEENERGI**

1. Ikke prøv å bruke denne ovnen med åpen dør, da en åpen dør kan medføre at du utsettes for skadelig mikrobølgeenergi. Det er viktig å ikke overse eller klusse med sikkerhetssperrene.
2. Ikke plasser noen gjenstander mellom ovnens forside og døren, og ikke la det samle seg skitt eller rensemidler på tetningsflatene.
3. Ovnens må ikke brukes hvis den er skadet. Det er spesielt viktig at ovnsdøren lukkes helt og at det er noen skade på
 - a) Dør (bøying)
 - b) Hengsler og låser (brukket eller løsnet)
 - c) Dørtetninger og tetningsflater.
4. Ovnens må ikke justeres eller repareres av andre enn kvalifisert servicepersonell.

INNHold

VIKTIGE SIKKERHETSANVISNINGER.....	3
SPESIFIKASJONER.....	3
MONTERING.....	4
RADIO INTERFERENS	4
PRINSIPPER FOR BRUK AV MIKROBØLGEOVNER.....	4
JORDINGSINSTRUKSJONER	4
FØR DU BER OM SERVICE.....	5
UTSTYRSVEILEDNING.....	5
DELENAVN	6
KONTROLLPANEL.....	6
BETJENING.....	7
RENGJØRING OG PLEIE.....	7

VIKTIGE SIKKERHETSANVISNINGER

Når elektrisk utstyr er i bruk, må grunnleggende sikkerhetsanvisninger alltid følges, inkludert følgende:

ADVARSEL: For å redusere faren for brannskader, elektrisk støt, personskader eller utsetting for mye mikrobølgeenergi:

1. Les alle instruksjoner før du tar utstyret i bruk.
2. Utstyret må bare brukes til det det er beregnet for, slik som beskrevet i denne håndboken. Ikke bruk korroderende kjemikalier eller damp i dette utstyret. Denne ovntypen er spesielt beregnet til oppvarming, koking eller tørr mat. Den er ikke beregnet for industriell bruk.
3. Ovnen må ikke brukes når den er tom.
4. Utstyret må ikke brukes dersom det har en skadet ledning eller plugg, hvis det ikke virker korrekt eller hvis det er skadet eller har falt ned. Hvis strømledningen er skadet, må den skiftes ut av produsenten eller hans servicepersoner eller av en liknende kvalifisert person for å unngå skader.
5. **ADVARSEL:** Barn må bare tillates å bruke ovnen under tilsyn etter at det er gitt passende instruksjoner, slik at barnet er i stand til å bruke ovnen på en sikker måte og forstår farene ved feil bruk.
6. Reduser brannfaren inne i ovnen:
 - Ved oppvarming av mat i plast eller papirbeholdere kontrolleres ovnen jevnlig for mulig antennelse.
 - Fjern ledningsrester fra papir- eller plastbeholdere før beholderen settes i ovnen.
 - Dersom det oppdages røyk, slås utstyret av eller kontakten trekkes ut og døren holdes lukket for å hindre eventuelle flammer.
 - Ovnen må ikke brukes til lagringstormål. Ikke la det ligge papirprodukter, kokeutstyr eller mat i ovnen når den ikke er i bruk.
7. **ADVARSEL:** Væsker eller annen mat må ikke varmes opp i lukkede beholdere da de kan eksplodere.
8. Mikrobølgeoppvarming av drikke kan medføre forsinket utbrudd av koking, utvis derfor forsiktighet ved håndtering av beholder.
9. Mat må ikke stekes i ovnen. Varm olje kan skade ovnens deler og utstyr og også medføre brannskader på huden.
10. Egg i skall og hele hardkokte egg må ikke varmes opp i mikrobølgeovner da de kan eksplodere også etter at mikrobølgeoppvarmingen er avsluttet.
11. Lag hull i mat med tykt skall, som poteter, hel squash, epler og kastanjer, før koking.
12. Innholdet i matflasker og babykrukker bør røres eller ristes og temperaturen må kontrolleres før servering for å unngå brannskader.
13. Kokeutstyr kan bli varmt på grunn av varme som transporteres fra den oppvarmede maten. Grytekluter kan være nødvendig for å håndtere utstyret.
14. Utstyret må kontrolleres for å sikre at det kan brukes i mikrobølgeovn.
15. **ADVARSEL:** Det er farlig for andre enn opplærte personer å utføre service eller reparasjoner som innebærer fjerning av deksler som gir beskyttelse mot mikrobølgeenergi.
16. Dette produktet er utstyr i gruppe 2 klasse B ISM. Definisjonen av gruppe 2 er at det inneholder alt ISM-utstyr (industrielt, vitenskapelig og medisinsk) der radiofrekvensenergi produseres med vilje og/eller der den brukes i form av elektromagnetisk stråling for behandling av materialer, og elektroerosjonsutstyr. I klasse B passer utstyret for bruk i hjemmet og i områder som er direkte koblet til et lavspenningsnettverk som forsyner bygninger med boformål.
17. Dette utstyret er ikke beregnet for bruk av personer (inkludert barn) med begrensede fysiske, sanselige eller mentale ferdigheter eller uten erfaring og kunnskap, med mindre de følges opp eller er opplært i hvordan enheten skal brukes av en person som er ansvarlig for sikkerheten.
18. Hold øye med barn for å sikre at de ikke leker med utstyret.

SPESIFIKASJONER

Strømforbruk:	230 V-240 V/50 Hz, 1200 W(mikrobølger)
Beregnet mikrobølgeeffekt:	700W
Frekvens:	2450 MHz
Utvendige dimensjoner:	262 mm(H)x452 mm(B)x335 mm(D)
Ovnsrom dimensjoner:	198 mm(H)x315 mm(B)x297 mm(D)
Kapasitet:	20 liter
Kokeenhet:	Svingplatesystem
Vekt:	Ca. 10.5 kg

MONTERING

1. Pass på at alle pakkematerialer fjernes innenfor døren.
2. **ADVARSEL:** Kontroller ovnen for skader, som for eksempel bøyd dør, skadde dørtetninger og tetningsflater, brukne eller løse hengsler og låser og bulker inne i rommet eller i døren. Hvis det finnes noen skader, må utstyret ikke brukes, kontakt kvalifisert servicepersonell.
3. Denne mikrobølgeovnen må plasseres på et flatt, stabilt underlag som tåler vekten av ovnen og den tyngste maten som det er sannsynlig at vil bli kokt i ovnen.
4. Ikke plasser ovnen der hvor det produseres stor fuktighet eller i nærheten av brennbare materialer.
5. Ovnen må ha tilstrekkelig lufttilførsel for å kunne fungere korrekt. La det være 20 cm mellomrom over ovnen, 10 cm bak og 5 cm på hver av sidene. Åpningene i utstyret må ikke tildekkes eller blokkeres. Ikke ta av føttene.
6. Ovnen må ikke brukes uten at glassplaten, rullestøtten og akselen er korrekt montert.
7. Sørg for at strømledningen ikke er skadet og ikke ligger under ovnen eller over andre varme eller skarpe flater.
8. Kontakten må være lett tilgjengelig slik at den enkelt kan trekkes ut i nødstilfeller.
9. Må ikke brukes utendørs.

RADIO INTERFERENS

Bruk av mikrobølgeovnen kan medføre interferens i radio, TV eller lignende utstyr. Dersom det oppstår interferens, kan denne reduseres eller fjernes ved følgende tiltak:

1. Rengjør døren og tetningsflatene i ovnen.
2. Drei mottaksantennen for radioen eller fjernsynet.
3. Plasser mikrobølgeovnen annerledes i forhold mottakeren.
4. Flytt mikrobølgeovnen vekk fra mottakeren.
5. Sett pluggen for mikrobølgeovnen inn i en annen kontakt, slik at ovnen og mottakeren er i forskjellige strømkretser.

PRINSIPPER FOR BRUK AV MIKROBØLGEOVNER

1. Plasser maten nøye. Plasser de tykkeste områdene mot utkanten av platen.
2. Pass på koketiden. Kok kortest mulig tid i forhold til hva som er angitt og legg til mer etter behov. Mat som overkokes, kan ryke eller antennes.
3. Dekk til maten under koking. Tildekking forhindrer sprut og bidrar til at maten kokes jevnt.
4. Snu maten en gang i løpet av mikrobølgekokingen når det gjelder mat som kylling eller hamburgere. Store ting som skal stekes, må snus minst en gang.
5. Omplasser mat som for eksempel kjøttboller, halvveis i kokingen både fra øverst til nederst og fra midten mot utsiden av platen.

JORDINGSINSTRUKSJONER

Dette utstyret må jordes. Denne ovnen er utstyrt med en ledning med jording og med jordingsplugg. Den må settes inn i en veggkontakt som er korrekt montert og jordet. Ved elektriske kortslutninger reduserer jordingen faren for elektrisk støt ved å ha en utløpsvei for den elektriske strømmen. Det anbefales å ha en egen strømkrets for ovnen. Bruk av høyspenning er farlig og kan medføre brann eller andre ulykker når ovnen skades.

ADVARSEL Feil bruk av jordingspluggen kan medføre fare for elektrisk støt.

Merk:

1. Hvis du har spørsmål om jording eller elektriske tilkoblinger, må du ta kontakt med en kvalifisert elektriker eller service personell.
2. Verken produsenten eller forhandleren har noe ansvar for skader på ovnen eller personskader som er resultat av manglende oppfølging av elektriske tilkoblingsprosedyrer.

Ledningene i denne kabelen har farger i henhold til følgende kode:

Grønn og gul = JORD

Blå = NØYTRAL

Brun = SPENNING

FØR DU BER OM SERVICE

Dersom ovnen ikke fungerer:

1. Kontroller at ovnen er riktig tilkoblet i kontakten. Hvis den ikke er det, fjernes pluggen fra kontakten, vent 10 sekunder og sett pluggen helt inn igjen.
2. Kontroller om sikringen er gått eller om en kretsbyter er blokkert. Hvis dette ser ut til å være i orden, testes kontakten med annet utstyr.
3. Kontroller at kontrollpanelet er programmert korrekt og at tidsstyringen er innstilt.
4. Kontroller at døren er korrekt lukket og at dørens sikkerhetslås-system griper inn. Ellers vil mikrobølgeenergien ikke strømme inn i ovnen.

HVIS INGEN AV DISSE TILTAKENE RETTER OPP SITUASJONEN, TAR DU KONTAKT MED EN KVALIFISERT TEKNIKER. IKKE PRØV Å JUSTERE ELLER REPARERE OVNE SELV.

PRODUKTETS SERIENUMMER. Hvor finner jeg det?

Det er viktig at du informerer servicepersonellet om produktkoden og serienummeret (en 16- tegns kode som begynner med tallet 3), denne finnes på garantikortet eller på typeskiltet på utstyret.

Det hjelper deg med å unngå unødvendige turer til teknikere, og dermed (og viktigst) sparer deg for tilsvarende tilkallingskostnader.

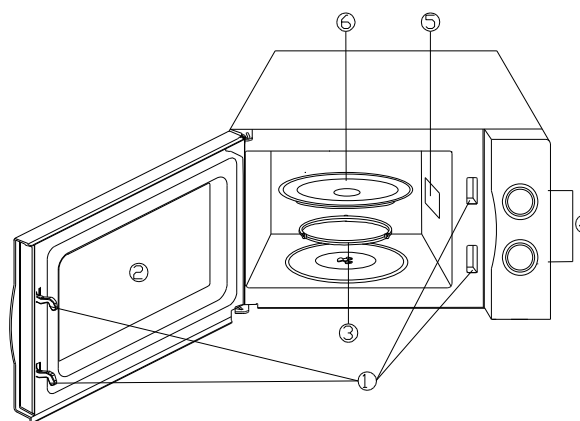
UTSTYRSVEILEDNING

1. Det ideelle materialet for mikrobølgeutstyr er gjennomsiktig for mikrobølgen, og det lar energien passere inn i beholderen og varme opp maten.
2. Mikrobølgen kan ikke trenge gjennom metall, og metallutstyr eller plater med metallkledning må ikke brukes.
3. Resirkulerte papirprodukter må ikke brukes til mikrobølgekoking, da de kan inneholde små metallfragmenter som kan medføre gnister og/eller brann.
4. Det anbefales runde/ovale plater framfor firkantede/avlange, da mat i hjørner har en tendens til å bli overkocht.
5. Smale striper med aluminiumsfolie kan brukes for å hindre overkoking av utsatte områder. Men vær forsiktig og ikke bruk for mye, hold en avstand på 2,54 cm (1 tomme) mellom folien og ovnsveggen.

Listen nedenfor er en generell veiledning som hjelper deg å velge korrekt utstyr.

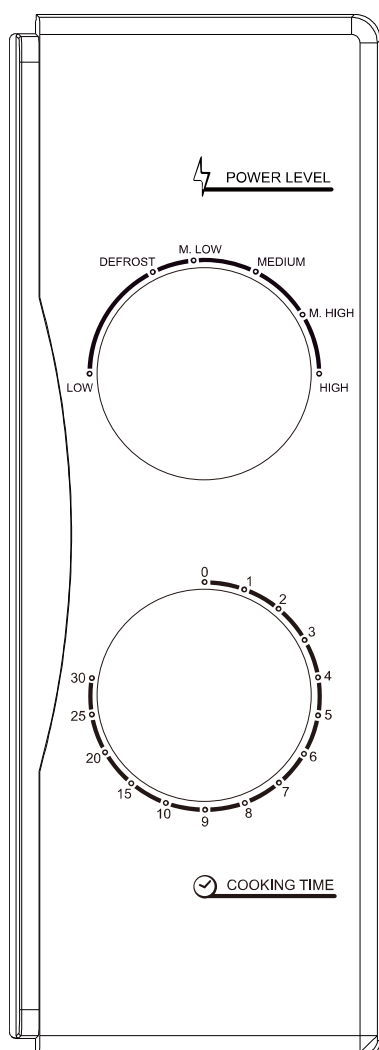
KOKE UTSTYR	MIKROBØLGE
Varmebestandig glass	Ja
Ikke-varmebestandig glass	Nei
Varmebestandig keramikk	Ja
Mikrobølgesikker plastplate	Ja
Kjøkkenpapir	Ja
Metallboks	Nei
Metallstativ	Nei
Aluminiumsfolie/ folieholdere	Nei

DELENAVN



1. Dørens sikkerhetslås-system
2. Ovnsvindu
3. Dreibart rullestativ
4. Kontrollpanel
5. Bølgefordeler
6. Glassplate

KONTROLLPANEL



Kontrollpanelet består av to funksjonsknapper. Den ene er en tidsstyringsknapp, den andre er en strømknapp.

SPENNING!HANDLINGSVALG

Du kan bruke denne knappen til å velge effektnivå for kokingen. Den er det første trinnet for å starte en kokeprosedyre.

TIDSSTYRINGSKNAPP

Gir mulighet for visuell styring av tiden ved å dreie til ønsket koketid på opp til 30 minutter per kokeprosedyre.

MIKROBØLGEKOKING

For ren mikrobølgekoking er det fire effektnivåer, hvor du kan velge det som passer best for den jobben du har. Effektnivået øker når knappen dreies med klokken. Effektnivåene kan inndeles som følger:

	Strømutgang	Beskrivelse
1	100%	HØY
2	85%	MIDDELSHØY
3	66%	MIDDELS
4	48%	MIDDELS LAV
5	40%	TINING
6	17%	LAV

BETJENING

Innstilling av kokeprogram

1. Plasser maten i ovnen og lukk døren.
2. Vri spenning/handlingsvalg for å velge et effektnivå eller en kokefunksjon.
3. Bruk tidsstyringsknappen for å innstille koketiden.

MERK:

Ovnen starter koking med en gang når tidsstyringsknappen vris.

Når det velges et tidsrom på mindre enn 2 minutter, vris knappen forbi 2 minutter og deretter tilbake til korrekt tid.

FORSIKTIG: VRI ALL TID KNAPPEN TILBAKE TIL NULLPOSISJONEN dersom maten fjernes fra ovnen før den innstilte koketiden er ferdig eller når ovnen ikke er i bruk. Stans ovnen under kokeprosessen ved å trykke på dørutløserknappen eller ved å trekke i dørhåndtaket.

RENGJØRING OG PLEIE

1. Slå av ovnen og fjern strømpluggen fra veggkontakten før rengjøring.
2. Hold innsiden av ovnen ren. Når det spruter mat eller det fester seg væskerester på ovnsveggene, tørkes dette av med en fuktig klut. Milde rensemidler kan benyttes hvis ovnen blir svært skitten. Unngå bruk av spray og andre harde rensemidler da de kan sette flekker, skrape eller matte dørflaten.
3. Utvendige flater rengjøres med en fuktig klut. Det må ikke trenge vann inn i ventilasjonsåpningene for å hindre skader på deler inne i ovnen.
4. Tørk av dør og vindu på begge sider, tørk av dørtetninger og nærliggende deler ofte med en fuktig klut for å fjerne søl og sprut. Ikke bruk skurende rensemidler.
5. Kontrollpanelet må ikke bli vått. Rengjør med en myk, fuktig klut. Ved rengjøring av kontrollpanelet skal ovnsdøren være åpen for å hindre at ovnen slås på ved en feiltagelse.
6. Dersom det samler seg damp inne i eller rundt utsiden av ovnsdøren, tørkes den av med en myk klut. Dette kan skje når mikrobølgeovnen betjenes i svært fuktige værforhold. Og det er normalt.
7. Det er av og til nødvendig å fjerne glassplaten for rengjøring. Vask platen i varmt såpevann eller i en oppvaskmaskin.
8. Rulleringen og ovnsbunnen rengjøres jevnlig for å unngå overdreven støy. Tørk ganske enkelt av bunnflaten i ovnen med mildt rensemiddel. Rulleringen kan vaskes i mildt såpevann eller i oppvaskmaskin. Når rulleringen er fjernet fra ovnsbunnen for rengjøring, må du passe på at den plasseres tilbake i korrekt posisjon.
9. Fjern lukt fra ovnen ved å blande en kopp vann med saften og skallet fra en sitron i en dyp mikrobølgeovnbolle, og kok med mikrobølger i 5 minutter. Tørk grundig med en myk klut.
10. Når det er nødvendig å skifte ut ovnslampen, må du ta kontakt med forhandleren for å skifte den ut.
11. Ovnen skal rengjøres jevnlig og alle matrester skal fjernes. Hvis ovnen ikke holdes ren, kan dette medføre skader på flatene, og dette kan påvirke levetiden for utstyret og muligens medføre skader.
12. Utstyret må ikke kastes i husholdnings søppelet, det skal leveres til angitte innleveringssteder som er opprettet av myndighetene.

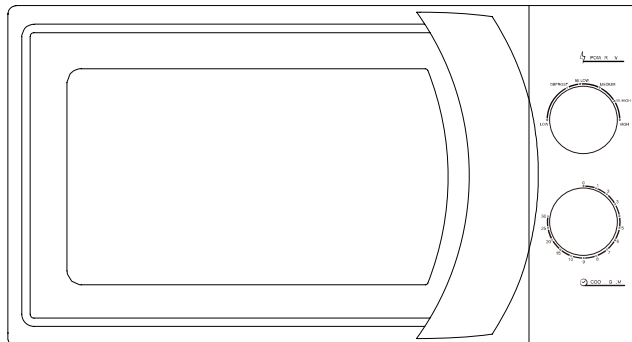


Dette utstyret er merket i henhold til europeisk direktiv 2012/19/EU om kassasjon av elektrisk og elektronisk utstyr (WEEE).

Ved å sørge for at dette utstyret kasseres på korrekt måte bidrar du til å forhindre mulige negative konsekvenser for miljø og helse, noe som ellers kan skje dersom produktet kasseres på feil måte.

Symbolet på produktet indikerer at dette produktet ikke skal behandles som husholdningsavfall. Det skal i stedet leveres til passende innsamlingspunkter for resirkulering av elektrisk og elektronisk utstyr.

Kassasjon skal skje i samsvar med lokale miljøbestemmelser for avfallshåndtering. For nærmere informasjon om behandling, gjenbruk og resirkulering av dette produktet, tar du kontakt med lokale myndigheter, renovasjonsvesenet eller den butikken hvor du har kjøpt produktet.



MIKROBØLGEOVN

Model: CMW 2070M

Ejerens brugsanvisning

Læs denne brugsanvisning grundigt, inden ovnen installeres og betjenes. SKRIV SERIENUMMERET, DER FINDES PÅ NAVNEPLADEN PÅ OVNEN, NED NEDENFOR, OG GEM DET TIL EVT. SENERE BRUG.

SERIENR.

FORHOLDSREGLER TIL UNDGÅELSE AF AT BLIVE UDSAT FOR FOR MEGEN MIKROBØLGEENERGI

1. DENNE OVN MÅ ABSOLUT IKKE VÆRE I DRIFT MED ÅBEN DØR, IDET DETTE KAN RESULTERE I SKADELIG UDSÆTTELSE FOR MIKROBØLGEENERGI.
Sikkerhedslåsetøjet må absolut ikke undertrykkes. Der må heller ikke foretages nogen ændringer på det.
2. Der må ikke anbringes nogen som helst genstand i ovndøren, og der må ligeledes ikke være snavs eller rengøringsmiddelrester, der har samlet sig på de forseglende overflader.
3. Ovnen må ikke bruges, hvis den er beskadiget. Det er absolut nødvendigt, at ovndøren kan lukke rigtigt, og at der ikke er sket skade på
 - a) Døren (bøjlet),
 - b) Hængsler og paler (brækket eller gået løs),
 - c) Dørens tætningslister og forseglende overflader.
4. Der må ikke ændres på ovnen eller foretages reparation på den af andre end behørigt kvalificeret servicepersonnel.

INDHOLDSFORTEGNELSE

VIGTIGE SIKKERHEDSANVISNINGER	3
SPECIFIKATION ER.....	4
INSTALLATION	4
RADIOFREKVENTINTERFERENS.....	4
PRINCIPPER FOR TILBEREDNING I MIKROOV	4
FORBINDELSE TIL JORD	5
INDEN DU RINGER EFTER SERVICE.....	5
VEJLEDNING OM KØKKENGREJ.....	5
DELNAVNE	6
KONTROLPANEL.....	7
BETJENING.....	7
RENGØRING OG PASNING	8

VIGTIGE SIKKERHEDSANVISNINGER

NÅR DER ANVENDES ELEKTRISKE APPARATER, BØR ALMINDELIGE SIKKERHEDSFORANSTALTNINGER FØLGES, INKL. FØLGENDE:

ADVARSEL: Følgende forholdsregler bør overholdes for at mindske risikoen for forbrændinger, elektrisk stød, ildebrand, personskade eller udsættelse for for megen mikrobølgeenergi:

1. Læs alle anvisningerne, inden apparatet tages i brug.
2. Dette apparat må kun bruges til det beregnede formål, som beskrevet i denne brugsanvisning. Der må ikke anvendes tærende kemikalier eller damp i dette apparat. Denne ovntype er specielt beregnet til at opvarme, tilberede eller tørre fødevarer. Den er ikke beregnet til industrielt brug eller til brug i laboratorier.
3. Tænd ikke for ovnen, når den er tom.
4. Der må ikke tændes for dette apparat, hvis ledningen eller stikket er beskadiget, - hvis det ikke fungerer korrekt, eller hvis det er beskadiget eller tabt på gulvet. Hvis netledningen er beskadiget, skal den udskiftes af producenten eller dennes serviceagentur eller på et lignende kvalificeret værksted for at undgå fare.
5. **ADVARSEL:** Børn må kun have lov til at bruge ovnen uden opsyn, når de har fået tilstrækkelig vejledning, så de kan bruge ovnen på sikker måde og forstår, hvor farligt det kan være at bruge den forkert.
6. Råd til reducere af risikoen for brand i ovnrummet:
 - Når fødevarer opvarmes i plastic- eller papirbeholdere, skal ovnen tjekkes hyppigt for antændelse.
 - Fjern de små ståltrådsbindere fra papir- eller plasticposer, inden posen anbringes i ovnen.
 - Hvis der observeres røg, slukkes for apparatet, eller stikket trækkes ud, og døren holdes lukket for at kvæle eventuelle flammer.
 - Ovnrummet må ikke benyttes til opbevaring. Efterlad ikke papirprodukter, køkkengrej eller fødevarer i ovnrummet, når ovnen ikke er i brug.
7. **ADVARSEL:** Væsker eller andre fødevarer må ikke opvarmes i tætte beholdere, da de har tilbøjelighed til at eksplodere.
8. Opvarmning af drikkevarer i mikrobølgeovnen kan efterfølgende få dem til at koge, hvorfor der bør udvises forsigtighed, når beholderen håndteres.
9. Fødevarer må ikke steges i ovnen. Varm olie kan beskadige ovnens dele samt køkkengrej, og det kan endda give hudforbrændinger.
10. Æg i skallen og hele hårdkogte æg må ikke opvarmes i mikrobølgeovnen, idet de kan eksplodere, selv efter at mikrobølgeopvarmningen er ophørt.
11. Prik huller i fødevarer med tyk overflade, så som kartofler, hele squashfrugter, æbler og kastanjer inden tilberedningen.
12. Indholdet af sutteflasker og babyglas skal omrøres eller rystes, og dets temperatur skal tjekkes inden serveringen for at undgå at baby brænder sig.
13. Køkkengrej kan blive varme fra den varme, der overføres fra den opvarmede mad. Det kan være nødvendigt at håndtere køkkengrejet med grydelap(per).
14. Køkkengrejet bør tjekkes for at man kan være sikker på, at det egner sig til brug i en mikrobølgeovn.
15. **ADVARSEL:** Det er forbundet med fare, hvis en ikke-faglært person udfører service eller en reparation, der indebærer fjernelse af nogen som helst afskærmning mod udsættelse for mikrobølgeenergi.
16. Dette produkt er gruppe 2 klasse B ISM-udstyr. Definitionen af gruppe 2, som indeholder al ISM-udstyr (Industrial, Scientific and Medical), i hvilken der bevidst frembringes radio-frekvent energi, og/eller som anvendes i form af elektromagnetisk udsendelse til behandling af materialer samt gnisteroderende udstyr for klasse B-udstyr, er udstyr, der egner sig til brug i beboelser og i virksomheder og institutioner, der er direkte forbundet til det offentlige elektricitetsnet, som forsyner beboelsesejendomme.
17. Dette apparat er ikke beregnet til brug for personer (inkl. børn) med reduceret følesans eller begrænsede mentale evner eller mangel på erfaring og viden, med mindre de overvåges eller har fået vejledning i brugen af apparatet af en person, der er ansvarlig for deres sikkerhed.
18. Børn bør overvåges for at sikre, at de ikke leger med apparatet.

SPECIFIKATION ER

Strømforbrug	230V-240V /50Hz, 1200W(Mikrobølgeovn)
Nominelt mikrobølgestrømforbrug	700W
Driftsfrekvens:	2450 MHz
Ydermål:	262 mm(H) x 452 mm (B) x 335 mm (D)
Ovenrumsmål	198 mm (H)x 315 mm (B) x 297 mm (D)
Ovn kapacitet:	20 liter
Tilberedningens ensartethed	Drejeskivesystem
Nettovægt:	Ca. 10.5 kg

INSTALLATION

1. Sørg for, at alle emballagens dele fjernes fra ovnens indre.
2. **ADVARSEL:** Tjek ovnen for evt. beskadigelse, så som en skæv eller bøjet dør, beskadigede tætningslister og forseglende overflader, ituslåede eller løse dørhængsler og paler og buler inde i ovnen eller på døren. Hvis der ses nogen skade, må ovnen ikke bruges, men kvalificeret servicepersonnel skal kontaktes.
3. Denne mikrobølgeovn skal anbringes på en flad, stabil overflade, der kan bære dens vægt samt de tungest mulige fødevarer, der kan tænkes at skulle tilberedes i ovnen.
4. Ovnen må ikke placeres i nærheden af varme, fugt, eller hvor der er meget luftfugtighed, eller i nærheden af brændbare materialer.
5. For at fungere korrekt skal der være tilstrækkelig ventilation til den. Der skal være 20 cm's afstand over ovnen, 10 cm bagpå og 5 cm til hver af siderne. ingen åbninger på apparatet må tildækkes eller blokeres. Benene må ikke aftages.
6. Ovnen må ikke køre uden glasskiven, rulleringen og akslen i deres respektive korrekte positioner.
7. Kontroller at netledningen ikke er beskadiget og ikke er ført ind under ovnen eller hen over varme eller skarpe overflader.
8. Stikkontakten skal være let tilgængelig, så der hurtigt kan slukkes for ovnen i nødstilfælde.
9. Ovnen må ikke anvendes udendørs.

RADIOFREKVENTINTERFERENS

NÅR MIKROOVNEN KØRER, KAN DEN FORÅRSAGE FORSTYRRELSER I DIN RADIO, PÅ TV'ET ELLER ANDET Udstyr. I TILFÆLDE AF INTERFERENS KAN DENNE REDUCERES ELLER FJERNES VED AT TAGE FØLGENDE SKRIDT:

1. Rengør døren og forseglende overflader på ovnen.
2. Peg modtagerantennen på radioen eller tv'et i en anden retning.
3. Flyt mikroovnen et andet sted hen i forhold til modtageren.
4. Flyt mikroovnen væk fra modtageren
5. Sæt stikket til mikroovnen i en anden stikkontakt, så ovnen og modtageren er tilsluttet hver sit kredsløb.

PRINCIPPER FOR TILBEREDNING I MIKROOV

1. ARRANGER EMNET MED OMHU. De tykkeste steder skal være yderst på skiven.
2. Vær omhyggelig med tilberedningstiden. Indstil til den korteste angivne tid, og giv emnet ekstra tid efter behov. Madvarer, der får alt for meget, kan ryge eller gå i brand.
3. Madvarer skal tildækkes under tilberedningen. Tildækningen forhindrer, at det sprøjter, og bidrager til ensartet tilberedning.
4. Visse madvarer vendes en gang under tilberedningen i mikroovnen for at fremskynde denne. Det gælder sådan noget som kylling og hamburgere. Store emner, som f.eks. stege, skal vendes mindst en gang.
5. Omplacér fødevarer, så som kødboller, når halvdelen af tilberedningstiden er gået, både i lodret plan og radialt på disken.

FORBINDELSE TIL JORD

Apparatet skal jordforbindes. Denne ovn er forsynet med et kabel med jordforbindelsesledning og med et jordforbindelsesstik. Dette skal sættes i en stikkontakt, der er korrekt installeret og jordforbundet. I tilfælde af kortslutning reducerer jordforbindelsen risikoen for at få elektrisk stød ved at aflede strømmen til jord. Det anbefales kun at have ovnen i en separat stikkontakt. Brug af højspænding er farlig og kan resultere i brand eller andet uheld, der kan forårsage skade på ovnen.
ADVARSEL - Forkert brug af jordforbindelsesstikket kan resultere i elektrisk stød.

Bemærk:

1. Hvis du har nogen spørgsmål med hensyn til jordforbindelsen eller omkring elektriciteten, skal du rådføre dig med en kvalificeret elektriker eller montør.
2. Hverken producenten eller forhandleren kan acceptere nogen hæftelse for skader på ovnen eller personskade, der måtte være resultatet af, at fremgangsmåden for den elektriske tilslutning ikke overholdes.

Trådene i dette netkabel har følgende kodefarver:
grøn og gul= jord
blå = neutral
brun= fase

INDEN DU RINGER EFTER SERVICE

Hvis ovnen ikke fungerer:

1. Kontroller at stikket til ovnen sidder rigtigt i. Hvis ikke, så tag det ud af kontakten, vent 10 sekunder, og sæt det i igen.
2. kontroller at der ikke er gået en sikring eller at et sikkerhedsrelæ ikke er slået fra. Hvis disse ser ud til at fungere normalt, kan man teste stikkontakten ved at tilslutte en anden el- artikel.
3. Kontroller at kontrolpanelet er programmeret korrekt, og timeren sat.
4. Kontroller at døren er lukket rigtigt, så sikkerhedslåsesystemet er aktiveret. Ellers sendes der ikke nogen mikrobølgeenergi ind i ovnen.

Hvis ingen af ovennævnte foranstaltninger udbedrer forholdet, bør du kontakte en kvalificeret tekniker. Forsøg ikke at justere eller reparere ovnen selv.

Produktserienummer. Hvor finder jeg det?

Det er vigtigt, at du giver serviceværkstedet produktkoden og serienummeret (en kode med 16 tegn der begynder med tallet 3). Det står på garanticertifikatet eller på datapladen på apparatet. Det bidrager til at undgå et forgæves montørbesøg og (hvilket er væsentligst) sparer de derved forbundne transportomkostninger.

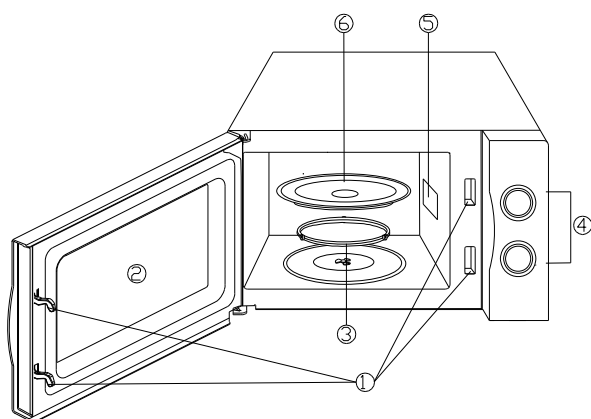
VEJLEDNING OM KØKKENGREJ

1. Det ideelle køkkengrej i mikroovnen er gennemtrængeligt for mikrobølgerne. Således kan bølgerne passere gennem beholderen og opvarme madvaren.
2. Mikrobølgerne kan ikke gå igennem metal, så metalgrej eller -fade med metalbelægning bør ikke anvendes.
3. Benyt ikke genbrugspapir i mikroovnen, da det kan indeholde små metalfragmenter, som kan forårsage gnister og/eller antændelse.
4. Runde/ovale fade, snarere end firkantede anbefales, fordi emner i hjørnerne tit får for meget.
5. Der kan anvendes smalle stanniolstrimler til at forhindre, at udsatte områder får for meget. Men vær forsigtig. Brug ikke for meget, og hold en afstand på 2,54 cm mellem stanniolen og ovnens indervæg.

Nedenstående liste er en generel vejledning til hjælp til at vælge det rigtige køkkengrej.

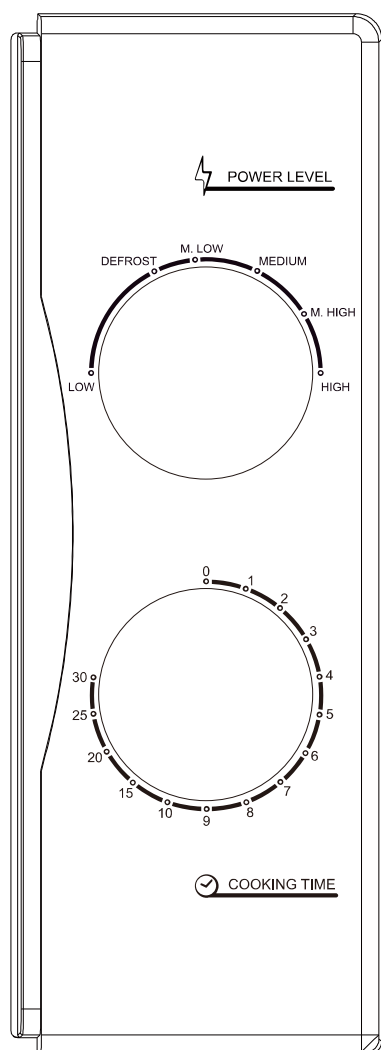
Tilberedningsmedie	Mikrobølger
Varme-resistent glas	Ja
Ikke-varme-resistent glas	Nej
Varme-resistent keramik	Ja
Mikrobølge-sikkert plastikfad	Ja
Madpapir	Ja
Metalbakke	Nej
Metalstativ	Nej
Stanniol & metalforede beholdere	Nej

DELNAVNE



1. Dørens sikkerhedslåsesystem
2. Ovnvindue
3. Rullering til drejeskiven
4. Kontrolpanel
5. Bølgestyr
6. Glasbakke

KONTROLPANEL



Kontrolpanelet består af to funktionsknapper. Den ene er en timerknap, og den anden en effektknap.

Effekt-/Handlingsvælger

Denne knap bruges til at vælge tilberedningseffekten. Den er første trin til starten på en tilberedning.

Timer-knap

Den giver visuelle tidsindstillinger ved simpelt hen at dreje på knappen for at vælge en ønsket tilberedningstid, som kan være op til 30 minutter pr. tilberedningssekvens.

Tilberedning med mikrobølger

Til udelukkende tilberedning med mikrobølger er der fem effekt niveauer at vælge imellem, så der kan vælges et, der bedst passer til det, der skal tilberedes.

Effekten øges, når knappen drejес med uret.

Effektniveauerne kan inddeles som følger:

	Effektudtag	Beskrivelse
1	100%	HØJ
2	85%	MOD.HØJ
3	66%	MOD.
4	48%	Mod. LAV
5	40%	DEFROST
5	17%	LAV

BETJENING

Indstilling af et program

1. Anbring madvaren i ovnen, og luk døren.
2. Drej på effekt-/handlingsvælgeren for at vælge en effekt eller tilberedningsfunktion.
3. Brug timer-knappen til at indstille tilberedningstiden

Bemærk:

Så snart timer-knappen drejес, starter ovnen med at tilberede.

Hvis der skal vælges mindre end 2 minutter, drejес knappen forbi 2 minutter og så tilbage til den ønskede tid.

FORSIGTIG: DREJ AL TID TIMER-KNAPPEN TILBAGE TIL NULSTILLINGEN, før madvaren udtages af ovnen inden den indstillede tilberedningstid er slut, eller når ovnen ikke er i brug. Ovnens stoppes under tilberedningen ved at trykke på dørens udløsningsknap, eller ved at åbne døren med håndtaget.

RENGØRING OG PASNING

1. Sluk for ovnen, og tag stikket ud af stikkontakten inden rengøring.
2. Hold indersiden af ovnen ren. Når der har været madvarer, der er sprøjtet ud på ovnens vægge, eller der er spildt væske på dem, aftørres de/den med en fugtig klud. Der kan bruges et mildt rengøringsmiddel, hvis ovnen er blevet meget snavset. Undgå at benytte spray og andre stærke rengøringsmidler, da de kan efterlade pletter eller striber på dørens overflade eller gøre den mat.
3. Udenpå aftørres overfladerne med en fugtig klud. For at forhindre beskadigelse af de fungerende dele inde i ovnen må der ikke sive vand ind i ventilationsåbningerne.
4. Aftør jævnligt døren og vinduet på begge sider, dørens tætningslister og tilstødende dele med en fugtig klud for at fjerne spildte madrester. Der må ikke bruges slibende rengøringsmidler.
5. Kontrolpanelet må ikke blive vådt. Aftør det med en blød, fugtig klud. Når kontrolpanelet rengøres, skal ovndøren stå åben for at forhindre at ovnen uforsættligt tændes.
6. Hvis der danner sig rim inde i ovnen eller udenpå ovndøren, aftørres det med en blød klud. Dette kan forekomme, når mikrobølgeovnen betjenes i omgivelser med høj luftfugtighed. Og det er helt normalt.
7. Af og til er det nødvendigt at fjerne glasbakken for at rengøre den. Vask bakken i varmt sæbevand eller opvaskevand.
8. Rulleringen og ovndøren skal rengøres jævnligt for at undgå for megen støj. Bunden i ovnen aftørres simpelthen med en klud vædet med et mildt rengøringsmiddel. Rulleringen kan vaskes i en mild sæbeopløsning eller opvaskevand. Når rulleringen har været taget op fra ovnens bund til rengøring, skal man sørge for at anbringe den korrekt igen bagefter.
9. Lugt kan fjernes fra ovnen ved at indsætte en dyb mikrobølgeskål med en kopfuld vand, citronsaft og skallen af en citron og mikrobølge dette i 5 minutter. Tør grundigt efter med en blød klud.
10. Når det bliver nødvendigt at udskifte ovn lampen, skal man kontakte en forhandler for at få det gjort.
11. Ovnen skal rengøres regelmæssigt og eventuelle madrester fjernes. Hvis ovnen ikke holdes ren, kan det føre til forringelse af overfladerne, hvilket igen kan forkorte apparatets levetid og måske føre til farlige situationer.
12. Dette apparat må ikke kasseres som husholdningsaffald. Det skal bortskaffes i speciel container på en kommunal genbrugsplads.

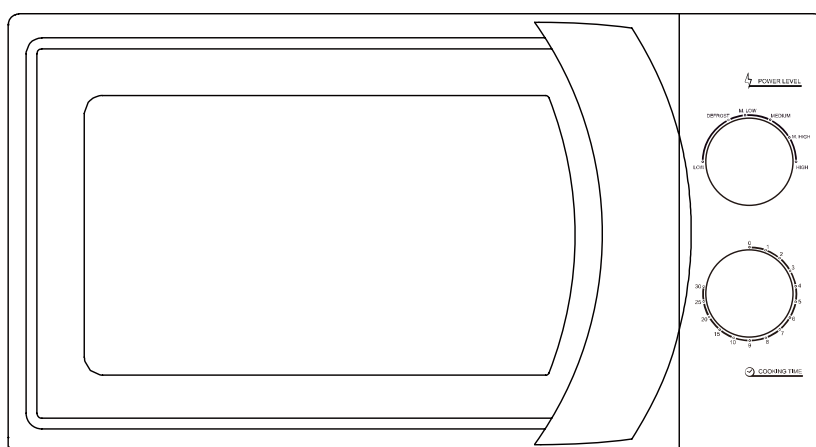


Dette apparat er mærket i overensstemmelse med EU direktiv 2012; 19/ EU angående kasserede elektriske og elektroniske apparater.

Hvis du sørger for, at dette produkt bortskaffes korrekt, hjælper du med til at forhindre potentielle negative virkninger på naturen og sundheden, hvilket eller kunne forårsages ved forkert produktaffaldsbehandling.

Symbolet på produktet betyder, at det ikke må behandles som almindeligt husholdningsaffald. Det skal i stedet indleveres på en genbrugsstation til genoparbejdning af elektrisk og elektronisk udstyr

Bortskaffelsen skal ske i overensstemmelse med lokale miljøregler for affald. Ønskes flere detaljer om håndtering og genbrug af dette produkt, bedes du kontakte din kommune, renovationsselskabet eller den forretning, hvor du har købt produktet.



MIKROAALTOUUNI

Malli: CMW 2070M

Käyttäjän opas

Lue ohjeet huolellisesti ennen uunin asennusta ja käyttöä.

Kirjoita uunin nimikilvessä oleva SARJANRO. alla olevaan kohtaan ja säilytä näitä tietoja tulevia tarpeita varten.

SARJANRO.

TOIMENPITEET MIKROAALTOENERGIALLE ALTISTUMISTA VASTAAN

1. Älä yritä käyttää uunia ovenollessa auki, koska auki oleva ovi voi altistaa haitalliselle mikroaaltoenergialle. Älä vaurioita tai muokkaa turvalukkoja.
2. Älä aseta mitään esineitä uunin etuosan ja oven väliin tai anna lian tai puhdistusaineiden kerääntyä tiivistepinnoille.
3. Älä käytä uunia jos ovi on viallinen. On erittäin tärkeää, että uunin ovi on kunnolla suljettu, ja ettei seuraavissa kohdissa ole vikaa
 - a) Ovi (taipunut),
 - b) Saranat ja salvat (rikki tai löysällä),
 - c) Ovitiivisteet ja tiivistepinnat.
4. Uunia ei saa huoltaa tai korjata muut kuin ammattitaitoiset huoltohenkilöt.

SISÄLTÖ

TÄRKEÄTURVAOHJEET	3
TEKNISET TIEDOT	3
ASENNUS	4
RADIOHÄIRIÖT	4
MIKROAALTOUUNIN KÄYTTÖPERIAATE.....	4
MAADOITUSOHJEET.....	4
ENNEN SOITTAMISTA HUOLTOON.....	5
KEITTIÖV ÄLINEET	5
OSIEN NIMET.....	5
OHJAUSP ANEELI	6
KÄYTTÖ	6
PUHDISTUS JA HOITO.....	7

TÄRKEÄTURVAOHJEET

Sähkölaitteita käytettäessä tulee perusturvallisuusohjeita noudattaa, mukaan lukien seuraavat:

VAROITUS: Rajoittaa palovammojen, sähköiskun, tulipalon ja tapaturman vaaraa henkilöille tai altistumista mikroaaltoenergialle.

1. Lue kaikki ohjeet ennen laitteen käyttöä.
2. Käytä laitetta vain sen käyttötarkoitukseen käyttöohjeen mukaan. Älä käytä syövyttäviä kemikaaleja tai höyrytystä tässä laitteessa. Tämän tyyppinen uuni on tarkoitettu ruoan lämmittämiseen, keittämiseen tai kuivaamiseen. Sitä ei ole tarkoitettu teollisuus- tai laboratoriokäyttöön.
3. Älä käytä uunia sen ollessa tyhjä.
4. Älä käytä laitetta joss en sähköjohto tai pistoke on viallinen, jos se ei toimi oikein tai sen on vaurioitunut tai pudonnut. Jos virtajohto on viallinen, on valmistajan tai hänen huoltohenkilön tai vastaavan ammattitaitoisen huoltohenkilön vaihdettava se.
5. **VAROITUS:** Anna lasten käyttää uunia ilman valvontaa vain, kun riittävät ohjeet on annettu ja lapsi osaa käyttää uunia turvallisella tavalla ja ymmärtää väärinkäytöstä koituvat vaaratilanteet.
6. Tulipalovaaran rajoittaminen uunissa:
 - Kun ruokaa lämmitetään muovi- tai paperiastiassa, tarkasta uuni säännöllisesti mahdollisen syttymisen vuoksi.
 - Irrota metallikiinnikkeet paperi- tai muovipusseista ennen uuniin asettamista.
 - Jos savua havaitaan, sammuta laite tai irrota se verkkovirrasta ja pidä ovi suljettuna mahdollisten liekkien tukahduttamiseksi.
 - Älä käytä uunia säilytykseen. Älä jätä paperituotteita, keittovälineitä tai ruokaa uuniin kun sitä ei käytetä.
7. **VAROITUS:** Nesteitä tai muita ruokia ei saa lämmittää suljetuissa astioissa, koska ne voivat räjähtää.
8. Juomien lämmitys mikroaalloilla voi johtaa viivästyneeseen kiehumiseen, joten astiaa tulee käsitellä varovasti.
9. Älä paista ruokaa uunissa. Kuuma öljy voi vaurioittaa uunin osia ja varusteita ja johtaa palovammoihin.
10. Raakoja tai kovaksikeitetyjä kananmunia ei saa lämmittää mikroaaltouunissa, koska ne voivat räjähtää myös lämmityksen jälkeen.
11. Kuori elintarvikkeet, kuten perunat, kokonaiset kurpitsat, omenat ja kastanjat ennen keittämistä.
12. Tuttipullot ja vauvanruokapurkit tulee ravistaa tai sekoittaa ja niiden lämpötila tarkastaa ennen tarjoilemista, palovammojen ehkäisemiseksi.
13. Lämmitetty ruoka voi kuumentaa ruokailuvälineet. Niiden käsittelyssä voidaan tarvita patalappua.
14. Tarkasta, että välineet sopivat käytettäväksi mikroaaltouunissa.
15. **VAROITUS:** Kukaan muu kuin ammattitaitoinen huoltohenkilö, ei saa suorittaa mitään huoltotöitä, jotka sisältävät mikroaaltoenergialta suojaavien kansien avaamisen.
16. Tämä tuote on Ryhmä 2 Luokka B ISM laite. Ryhmän 2 määrittäminen kattaa kaikki ISM (Industrial, Scientific and Medical) laitteet, jotka toimiessaan kehittävät radiotaajuista energiaa, jota puolestaan käytetään sähkömagneettisen säteilyn muodossa materiaalien käsittelyyn. Tämä uuni on luokan B laite, joka soveltuu kotitalouskäyttöön ja in kytkettynä suoraan kotitalouksille tarkoitettuun pienjännitteiseen verkkovirtaan.
17. Laitetta eivät saa käyttää sellaiset henkilöt (mukaan lukien lapset), joilla on fyysisiä, sensorisia tai henkisiä rajoituksia, tai joilla on puutteellisesti kokemusta tai tietoa, ellei heille ole annettu riittäviä ohjeita laitteen turvallisesta käytöstä.
18. Lapsia on kiellettävä leikkimästä laitteella.

TEKNISET TIEDOT

Virran kulutus	230V-240V/50Hz, 1200W(Mikroaalto)
Mikroaallonimellisteho:	700W
Käyttötaajuus:	2450MHz
Ulkomitat:	262mm(K)x452mm(L)x335mm(S)
Uunin sisätilan mitat:	198mm(K)x315mm(L)x297mm(S)
Uunin tilavuus:	20 Litraa
Keittotoiminto:	Pyöritysalustajärjestelmä
Paino:	N.10.5 kg

ASENNUS

1. Tarkasta, että kaikki pakkausmateriaali on poistettu oven sisäpuolelta.
2. **VAROITUS:** Tarkasta uuni vaurioiden varalta, kuten viallinen tai taipunut ovi, vialliset oven tiivisteet ja tiivistepinnat, vialliset ovisaranat ja lukot ja painautumat sisätilassa tai ovesa. Jos havaitset vaurioita, älä käytä laitetta ja ota yhteyttä ammattitaitoiseen huoltohenkilöön.
3. Sijoita uuni tasaiselle ja vakaalle alustalle. Pinnan täytyy olla riittävän tukeva, jotta se kestää sekä uunin että sen sisällön painon.
4. Pidä uuni poissa lämmönlähteiden, veden tai kosteuden tai räjähtävien materiaalien läheisyydestä.
5. Uunilla on oltava riittävä ilmankierto. Jätä 20cm tila uunin yläpuolelle, 10cm takapuolelle ja 5cm molemmille sivuille. Älä peitä tai tuki mitään laitteen ilmanvaihtoaukkoja. Älä poista jalkoja.
6. Älä käytä uunia ellei lasialusta, pyöritustuki ja akseli ole paikoillaan.
7. Tarkasta, että virtajohto on ehjä ja ettei se kulje uunin alta tai kuumien tai terävien pintojen päältä.
8. Pistoike on oltava sijoitettu niin, että se voidaan irrottaa helposti hätätilanteessa.
9. Älä käytä uunia ulkona.

RADIOHÄIRIÖT

Mikroaaltouuni voi aiheuttaa häiriöitä liian lähellä olevien laitteiden toimintaan, esimerkiksi television tai radion vastaanottoon. Jos häiriöitä esiintyy, voidaan niitä rajoittaa seuraavalla tavalla:

1. Puhdista uunin ovi ja tiivistepinnat.
2. Suuntaa radion tai television antenni uudestaan.
3. Sijoita mikroaaltouuni toiseen paikkaan.
4. Siirrä mikroaaltouuni etäämmäksi vastaanottimesta.
5. Liitä mikroaaltouuni toiseen pistorasiaan niin, että se ja vastaanotin ovat eri virtapiirissä.

MIKROAALTOUUNIN KÄYTTÖPERIAATE

1. Järjestä ruoka huolellisesti. Aseta paksuin alue lautasen ulkoreunaa vasten.
2. Tarkasta valmistusaika. Valmista lyhin mahdollinen aika ja lisää aikaa tarvittaessa. Ylikuumennettu ruoka voi savuta tai syttyä palamaan.
3. Peitä ruoka valmistuksen aikana. Kansia estää roiskumisen ja valmistaa ruoan tasaisemmin.
4. Käännä ruokaa vähintään kerran kypsennyksen nopeuttamiseksi, esimerkiksi kana ja hampurilaiset. Suuret kohteet, kuten paistit, on käännettävä vähintään kerran.
5. Sekoita ruokia, kuten lihapullat, valmistuksen puolivälissä, ylhäältä alas ja keskeltä laiduille.

MAADOITUSOHJEET

Tämä laite on maadoitettava. Uuni toimitetaan virtajohtolla ja pistokkeella, jotka jotka sopivat maadoitettuun pistorasiaan. Se on liitettävä oikein asennettuun ja maadoitettuun pistorasiaan. Maadoitus vähentää oikosulkuvaaraa. Suorittelemme erillisen virtapiirin käyttämistä uunille. Korkeajännitteen käyttö on vaarallista ja voi johtaa tulipaloon tai muihin tapaturmiin ja varioittaa uunia. **VAROITUS:** Maadoituspistokkeen väärinkäyttö voi johtaa sähköiskuun.

Huom:

1. Jos et ole varma uunin sähköliitännästä tai pistorasian maadoituksesta, ota yhteys sähköasentajaan.
2. Valmistaja tai jälleenmyyjä ei ole vastuussa tapaturmista tai vahingoista, jotka johtuvat näiden sähköliitännän ohjeiden laiminlyömisestä.

Kaapelin johdot ovat seuraavan väriset:

Vihreäkeltainen = MAA Sininen = NEUTRAALI
Ruskea = VIRTA

ENNEN SOITTAMISTA HUOLTOON

Jos uuni ei toimi:

1. Tarkasta, että uuni on kytketty verkkovirtaan kunnolla. Jos näin ei ole, irrota pistoke pistorasiasta, odota 10 sekuntia, ja kytke se takaisin paikalleen.
2. Tarkasta onko sulake palanut tai ylivirtasuoja lauennut. Jos nämä tuntuvat olevan kunnossa, kokeile pistorasian toimintaa toisella laitteella.
3. Tarkasta, että ohjauspaneeli on ohjelmoitu oikein ja ajastin asetettu.
4. Tarkasta, että ovi on suljettu ja turvalukitusjärjestelmä kiinni. muussa tapauksessa mikroaltoenergia ei virtaa uuniin.

JOS MIKÄÄN YLLÄ OLEVISTA EI KORJAA TILANNETTA, OTA YHTEYTTÄ AMMATTITAITOISEEN HUOLTOHENKILÖÖN. ÄLÄ YRITÄ KORJATA TAI SÄÄTÄÄ UUNIA ITSE.

TUOTTEEN SARJANUMERO. Mistä se löytyy? Huoltopalveluun on ilmoitettava tuotekoodi ja sen sarjanumero (16-merkkinen koodi jonka ensimmäinen numero on 3); tämä löytyy takuutodistuksesta tai laitteen tietokilvestä. Tämä estää huoltomiehen turhan käynnin ja täten vastaavat maksut.

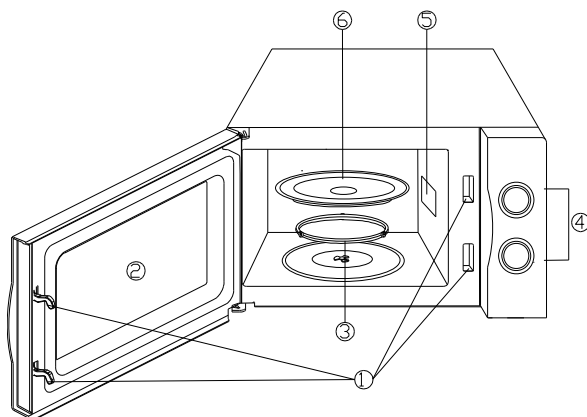
KEITTIÖV ÄLINEET

1. Paras materiaali on mikroaallot läpipäästävä materiaali, joka päästää energian astian läpi ja lämmittää ruoan.
2. Mikroaallot eivät läpäise metallia, joten metallivälineitä tai metallia sisältäviä astioita ei tule käyttää.
3. Älä käytä kierrätyspaperista valmistettuja tuotteita, koska nämä voivat sisältää pieniä metallinpalasia, jotka voivat aiheuttaa kipinöintiä ja/tai tulipalon.
4. Käytä mieluummin pyöreitä/soikeita kuin neliönmuotoisia/pitkiä astioita, koska ruoka nurkissa voi ylikuumentua.
5. Ohuita alumiinifoliokaistaleita voidaan käyttää altistuneiden alueiden ylikuumenemisen estämiseksi. Älä kuitenkaan käytä liikaa foliota ja pidä 2.54 cm etäisyys folion ja sisätilan välillä.

Alla oleva luettelo on yleinen opas, jonka avulla voit valita oikeat välineet.

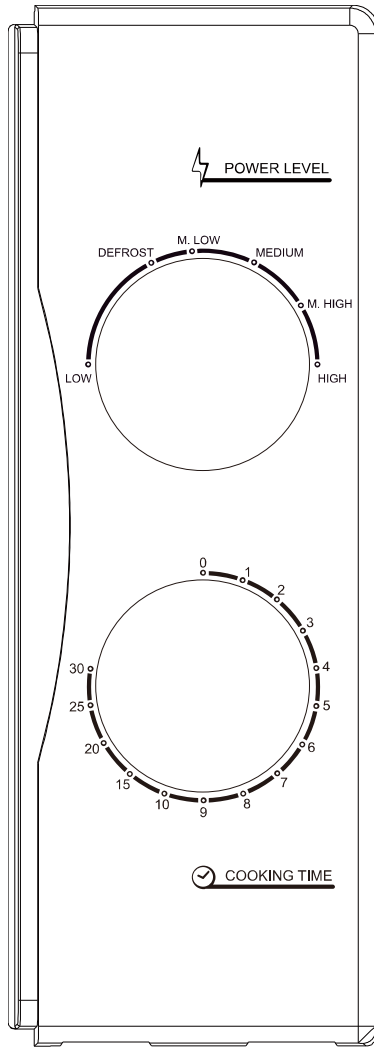
KEITTOASTIA	MIKROAALTO
Lämmönkestävä lasi	Kyllä
Ei-lämmönkestävä lasi	Ei
Lämmönkestävä keramiikka	Kyllä
Mikrouunille tarkoitetut muoviasiat	Kyllä
Taluspaoeri	Kyllä
Metalliasia	Ei
Metallilaine	Ei
Alumiinifolio & foliopakkaukset	Ei

OSIEN NIMET



1. Oven turvalukitusjärjestelmä
2. Oven ikkuna
3. Lasialustan pyöritin
4. Ohjauspaneeli
5. Aalto-ohjain
6. Lasialusta

OHJAUSPANEELI



Ohjauspaneeli koostuu kahdesta toimintoohjaimesta. yksi on ajastinnuppi ja toinen tehonvalitsin.

Teho toimintovalitsin

Käytä tätä säädintä tehotason asetukseen. Tämä on ensimmäinen vaihe toiminnon asettamisessa.

AJASTINNUPPI

Tarjoaa visuaalisen asetuksen pyörittämällä nuppia haluttuun kypsennysaikaan. Enintään 30 minuuttia.

MIKROAAL TOKYSENNYS

Pelkälle mikroaaltokypsennykselle on olemassa viisi tehotasoa, joista valitaan parhaiten sopiva. Tehotasoa lisätään kiertämällä nuppia myötäpäivään. Tehotasot voi luokitella seuraavasti:

	Tehon tuotto	Kuvaus
1	100%	KORKEA
2	85%	KESKIKOR KEA
3	66%	KESKITASO
4	48%	KESKIMAT ALA
5	40%	SULATUS
6	17%	MATALA

KÄYTTÖ

Kypsennysajan asetukset

1. Aseta ruoka uuniin ja sulje ovi.
2. Käännä teho/toimintovalitsinta tehotason tai kypsennysohjelman valitsemiseksi.
3. Aseta kypsennysaika ajastinnupilla. HUOM: Uuni käynnistyy heti kun ajastinta käännetään. Jos alle 2 minuutin pituinen aika valitaan, käännä valitsinta 2 minuutin ohi ja palauta se sitten oikeaan aikaan.

VAROITUS: PALAUTA AJASTIN AINA NOLLA-ASENTOON, jos ruoka poistetaan uunista ennen asetetun kypsennysajan päättymistä tai kun uuni ei ole käytössä. Uunin pysäyttämiseksi sen ollessa käytössä, paina oven vapautuspainiketta tai avaa ovi kahvasta.

PUHDISTUS JA HOITO

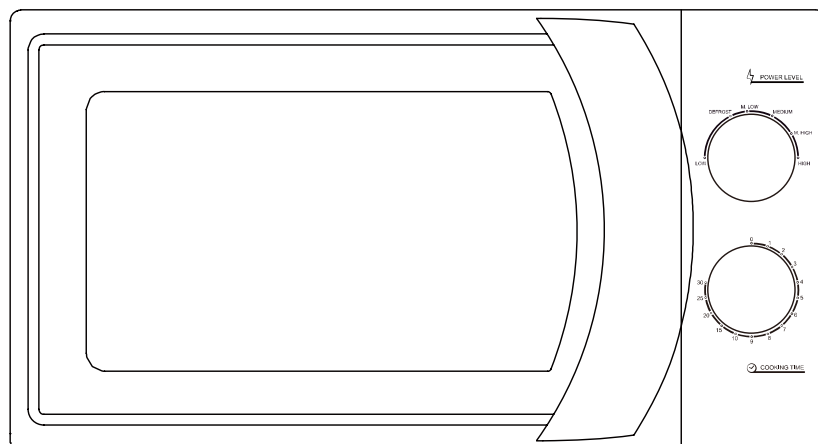
1. Sammuta uuni ja irrota virtajohto pistorasiasta ennen puhdistusta.
2. Pidä uunin sisäpinnat puhtaina. Kun ruokaroiskeet tai nesteitä tarttuu uunin seiniin, pyyhi ne pois kostealla pyyhkeellä. Mietoa pesuainetta voidaan käyttää jos uuni on erittäin likainen. Vältä suihkeiden tai karkeiden pesuaineiden käyttöä, koska nämä voivat vaurioittaa oven pintaa.
3. Ulkopinnat tulee puhdistaa kostealla pyyhkeellä. Uunin sisällä olevien osien vaurioitumisen estämiseksi, älä päästä vettä ilmanvaihtoaukkoihin.
4. Pyyhi oven ikkuna molemmilta puolilta, ovitiivisteet ja ympärivät osat säännöllisesti kostealla pyyhkeellä valumien ja roiskeiden poistamiseksi. Älä käytä hankaavia puhdistusaineita.
5. Älä anna ohjauspaneelin kastua. Puhdista puhtaalla, kostealla pyyhkeellä. Kun ohjauspaneelia puhdistetaan, jätä ovi auki, jotta uuni ei kytkeytyisi päälle vahingossa.
6. Jos höyryä kerääntyy uunin oven sisä- tai ulkopuolelle, pyyhi se pois pehmeällä kankaalla. Tämä voi tapahtua jos uunia käytetään kosteissa olosuhteissa. Tämä on normaalia.
7. Lasialusta on poistettava ja puhdistettava säännöllisesti. Pese alusta lämpimällä saippuvedellä tai astiapesukoneessa.
8. Pyöritysrenkas ja uunin lattia tulee puhdistaa säännöllisesti melutason lisääntymisen estämiseksi. Pyyhi pohja puhtaaksi miedolla pesuaineella. Pyöritysrenkas voidaan pestä miedolla saippuvedellä tai astiapesukoneessa. Kun pyöritysrenkas poistetaan puhdistusta varten, tarkasta, että se asennetaan takaisin oikeaan asentoon.
9. Poista haju uunista asettamalla kulhon veden ja sitruunamehun ja -kuoren sekoituksella. Käytä uunia 5 minuuttia Pyyhi huolellisesti ja kuivaa pehmeällä pyyhkeellä.
10. Pyydä jälleenmyyjää vaihtamaan uunin sisävalo.
11. Uuni tulee puhdistaa säännöllisesti ja kaikki ruokajäänteet poistaa. Jos näin ei tehdä, voi se johtaa pintojen vaurioitumiseen, mikä voi lyhentää laitteen käyttöikää ja johtaa vaaratilanteisiin.
12. Älä hävitä tätä laitetta kotitalousjätteiden mukana; se tulee vietyä erityiseen keräyspisteeseen.



Tämä tuote on merkitty Euroopan direktiivin 2012/19/EU Sähkö- ja elektroniikkaromu (WEEE) mukaan.

Asianmukaisella jätehuollolla estetään mahdolliset ympäristö- ja terveyshaitat. Symboli tuotteessa osoittaa, että tätä tuotetta ei saa laittaa sekajätteen joukkoon. Sen sijaan, se on toimitettava erilliseen sähkö- ja elektroniikkajätteiden keräyspisteeseen.

Hävittäminen on suoritettava paikallisten jätehuoltolainsäädännön mukaisesti. Tarkempia tietoja tämän tuotteen kierrättämisestä saat kuntasi jäteasioita hoitavalta viranomaiselta tai liikkeestä josta tuote on ostettu.



MIKROVÅGSUGN

Modell: CMW 2070M

Användarmanual

Var god läs dessa instruktioner noggrant innan du installerar och använder ugnen. Spara SERIENUMRET, som du hittar på namnplåten på ugnen, på utrymmet nedan och bevara denna information för framtida referens.

SERIENR.

FÖRSIKTIGHETSÅTGÄRDER FÖR ATT UNDVIKA MÖJLIGT UTSÄTTANDE FÖR STARK MIKRO V ÅGSENERGI

1. Försök inte att använda denna ugn med luckan öppen eftersom användning med luckan öppen kan resultera i skadligt utsättande för mikrovågsenergi. Det är viktigt att inte tvinga eller manipulera säkerhetsspärrarna.
2. Placera inte något föremål mellan ugnens framsida och luckan och låt inte smuts eller rengöringsmedel ansamlas på förseglingsytorna.
3. Använd inte ugnen om den är skadad. Det är speciellt viktigt att ugnsluckan stängs ordentligt och att det inte finns någon skada på
 - a) Luckan (böjd),
 - b) Gångjärn och lås (trasiga eller lösa),
 - c) Luckförseglingar och förseglingsytor.
4. Ugnen får inte justeras eller repareras av någon utom riktigt auktoriserad servicepersonal.

INNEHÅLL

VIKTIGA SÄKERHETSINSTRUKTIONER	3
SPECIFIKA TIO NER.....	3
INSTALLATION	4
RADIOSTÖRNINGAR.....	4
MIKROVÅGSUGNSMATLAGNING PRINCIPER	4
JORDANSLUTNINGSSINSTRUKTIONER.....	4
INNAN DU RINGER EFTER SERVICE.....	5
KÖKSREDSKAP GUIDE.....	5
DELARNAS NAMN	6
KONTROLLPANEL.....	6
ANVÄNDNING	7
RENGÖRING OCH SKÖTSEL.....	7

VIKTIGA SÄKERHETSINSTRUKTIONER

Då du använder elektriska apparater skall grundläggande säkerhetsåtgärder följas, inklusive de följande:

WARNING: För att minska risken för brännskador, elstöt, eldsvåda, personskador eller utsättande för stark mikrovågsenergi:

1. Läs alla instruktioner innan du använder apparaten.
2. Använd denna apparat endast för dess ämnade användningsområde som beskrivs i denna manual. Använd inte frätande ämnen eller ångor i denna apparat. Denna typ av ugn är specifikt utformad för att värma, laga eller torka mat. Den är inte utformad för användning i industri- eller laboriemiljö.
3. Använd inte ugnen när den är tom.
4. Använd inte denna apparat om den har en skadad sladd eller kontakt, om den inte fungerar riktigt eller om den skadats eller tappats. Om strömsladden är skadad, måste den bytas ut av tillverkaren eller dess serviceagentur, eller liknande kvalificerad person för att undvika fara
5. **WARNING:** Låt endast barn använda ugnen utan övervakning då tillräckliga instruktioner getts så att barnet kan använda ugnen på ett säkert sätt och förstår farorna med oriktig användning.
6. För att minska risken för eldsvåda inne i ugnen:
 - Då du värmer mat i plast eller pappersbehållare, kontrollera ugnen ofta efter möjlig gnistbildning.
 - Avlägsna förslutning med metalltråd från pappers- eller plastpåsar innan du placerar påsen i ugnen.
 - Om du lägger märke till rök, stäng av eller koppla ur apparaten och håll luckan stängd för att kväva eventuella flammor.
 - Använd inte utrymmet till förvaring. Lämna inte pappersprodukter, matlagningsredskap eller mat i utrymmet då de ej används.
7. **WARNING:** Vätska eller annan mat får inte värmas i förseglade behållare eftersom de kan explodera.
8. Mikrovågsvärmning av dryck kan resultera i fördröjd, uppbyggande kokning, så därför måste försiktighet vidtagas då behållare används.
9. Stek inte mat i ugnen. Varm olja kan skada ugnsdelar och köksredskap och även resultera i brännskador på hud.
10. Ägg i skal och hela, hårdkokta ägg bör inte värmas i mikrovågsugnen eftersom de kan explodera även efter att mikrovågsvärmningen stoppats.
11. Stick små häl i matvaror med hårt skinn som potatis, hel squash, äpplen och kastanjer före tillagning.
12. Innehållet i nappflaskor och burkmat för småbarn behöver röras om eller skakas och temperaturen kollas innan det serveras för att undvika brännskador.
13. Matlagningsredskap kan bli varma på grund av värme som överförs från den värmda maten. Grytlappar kan behövas för att handskas med redskapet.
14. Köksredskap bör kontrolleras så att de passar för användning i mikrovågsugn.
15. **WARNING:** Det är farligt för andra än utbildade personer att utföra service eller reparationer som involverar avlägsnande av något skydd som ger skydd mot utsättande för mikrovågsenergi.
16. Denna produkt är en ISM-utrustning tillhörande Grupp 2 Klass B. Definitionen för Grupp 2 som innehåller all ISM-utrustning (Industriell, Vetenskaplig (Scientific) och Medicinsk) i vilken radiofrekvensenergi genereras målenligt och/eller används i form av elektromagnetisk strålning för behandling av material, och gnistbearbetningsutrustning. För Klass B-utrustning är utrustning lämplig för användning i hushåll och i anläggningar som är direkt anslutna till en låg nätspänningskälla som förser byggnader för hushållsändamål.
17. Denna apparat är inte ämnad att användas av personer (inklusive barn) med fysiska, sensoriska eller mentala förhinder, eller med otillräcklig erfarenhet eller kunskap, om de inte är försedda med övervakning eller instruktioner angående användandet av apparaten av en person som är ansvarig för deras säkerhet.
18. Barn skall övervakas så att de inte leker med apparaten.

SPECIFIKA TIO NER

Energiförbrukning:	230V-240V/50Hz, 1200W(Mikrovåg)
Utgående Mikrovågs-märkeffekt:	700W
Användningsfrekvens:	2450MHz
Yttre Mått:	262mm(H)x452mm(B)x335mm(D)
Ugnsutrymme Mått:	198mm(H)x315mm(B)x297mm(D)
Ugnskapacitet:	20 Liter
Matlagningsuniformitet:	Roterande Tallrikssystem
Nettovikt:	Ca 10.5kg

INSTALLATION

1. Se till så att allt förpackningsmaterial avlägsnas från luckans insida.
2. **VARNING:** Kontrollera ugnen så det inte finns någon skada, som felaktigt inriktad eller böjd lucka, skadade luckförseglingar och förseglingsytor, trasiga eller lösa gångjärn eller lås på luckan och bucklor inne i utrymmet eller på luckan. Om det förekommer någon skada, använd inte ugnen utan kontakta auktoriserad servicepersonal.
3. Denna mikrovågsugn måste placeras på en platt, stabil yta som kan bära dess tyngd och den tyngsta mat som kan tänkas komma att lagas i ugnen.
4. Placera inte ugnen där värme, låg, eller hög fuktighet genereras, eller nära antändbara material.
5. För riktig användning måste ugnen ha tillräckligt luftflöde. Låt det finnas 20 cm ovanför ugnen, 10 cm bakom och 5 cm på båda sidorna. Täck inte och blockera inte några öppningar på apparaten. Avlägsna inte dess fötter.
6. Använd inte ugnen utan glasbricka, roteringsstöd, och fäste på sina riktiga platser.
7. Se till så att strömladdnen inte är skadad och inte löper under ugnen eller över någon varm eller vass yta.
8. Uttaget måste vara klart tillgängligt så att kontakten lätt kan dras ur vid nödfall.
9. Använd inte ugnen utomhus.

RADIOSTÖRNINGAR

Användning av mikrovågsugnen kan orsaka störningar hos din radio, TV, eller liknande utrustning.

Då det förekommer störning, kan den minskas eller upphävas genom att följande åtgärder vidtas:

1. Rengör ugnens lucka och förseglingsyta.
2. Rikta om den mottagande antennen för radion eller TV.
3. Placera om mikrovågsugnen med hänsyn till mottagaren.
4. Flytta mikrovågsugnen bort från mottagaren.
5. Koppla i mikrovågsugnen i ett annat uttag så att mikrovågsugnen och mottagaren sitter på olika kretsar.

MIKROVÅGSUGNSMATLAGNING PRINCIPER

1. Lägg upp maten noggrant. Placera den tjockaste ytan mot fatets utsida.
2. Kolla matlagningstiden. Använd den kortaste matlagningstiden som står och lägg till mer efter behov. Mat som lagas för länge kan börja ryka eller antändas.
3. Täck över maten under matlagningen. Övertäckningsskydd förhindrar nedstänkning och hjälper till att göra maten jämnt tillagad.
4. Vänd på maten en gång under mikrovågstillagning för att påskynda tillagning av maträtter som kyckling och hamburgare. Stora bitar som stek måste vändas minst en gång.
5. Placera om mat som köttbullar halvvägs genom tillagningen både från topp till botten och från mitten av fatet till kanten.

JORDANSLUTNINGSSINSTRUKTIONER

Denna apparat måste jordas. Denna ugn är utrustad med en sladd som har en jordningskabel med en jordningskontakt.

Den måste kopplas in i ett vägguttag som är riktigt installerat och jordat. I händelse av en kortslutning, minskar en jordanslutning risken för elstöt genom att den har en utloppskabel för den elektriska strömmen. Du rekommenderas att ha en separat krets åt ugnens

strömförsörjning.

Användning av högspänning är farligt och kan resultera i eldsvåda eller annan olycka som orsakar skada på ugnen.

VARNING Oriktig användning av jordningskontakten kan resultera i elstöt.

Obs:

1. Om du har några frågor om jordning eller

- elektriska instruktioner, rådfråga en auktoriserad elektriker eller serviceperson.
2. Varken tillverkaren eller återförsäljaren kan acceptera något ansvar för skada på ugnen eller personskada som resulteras av bristande iakttagande av de elektriska

anslutningsprocedurerna.
Kablarna i denna strömkabel är färgade enligt följande kod:
Grön och Gul = JORD Blå = NEUTRAL Brun= LIVE

INNAN DU RINGER EFTER SERVICE

Om ugnen inte fungerar:

1. Kolla för att försäkra dig om att ugnen är säkert ikopplad. Om den inte är det, avlägsna kontakten från uttaget, vänta 10 sekunder, och koppla i den igen säkert.
2. Kolla ifall någon säkring gått eller någon huvudströmbrytare slagit ifrån. Om dessa verkar fungera riktigt, testa uttaget med en annan apparat.
3. Kolla för att försäkra dig om att kontrollpanelen är korrekt programmerad och timern är inställd.
4. Kolla för att försäkra dig om att luckan är säkert stängd och använder sig av luckans säkerhetslåssystem. Annars flödar inte mikrovågsenergin in i ugnen.

OM INGET AV DET OVANSTÅENDE RÄTTAR TILL SITUATIONEN, KONTAKTA EN AUKTORISERAD TEKNIKER. FÖRSÖK INTE JUSTERA ELLER REPARERA UGNEN SJÄLV.

PRODUKTENS SERIENUMMER. Var kan jag hitta det?

Det är viktigt att informera Serviceassistenten om din produkts kod och dess serienummer (en 16-teckens kod som börjar med siffran 3); denna kan hittas på garanticertifikatet eller på informationsplattan som sitter på apparaten.

Detta hjälper dig att undvika bortkastade resor för tekniker, och att därigenom (och viktigast) spara de motsvarande utryckningskostnaderna.

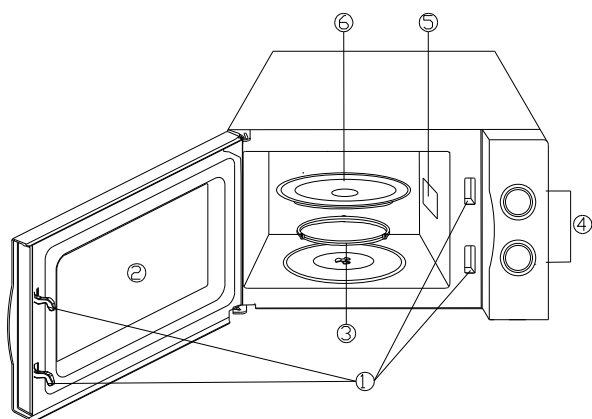
KÖKSREDSKAP GUIDE

1. Det idealiska materialet för ett mikrovågsredskap är transparent för mikrovågor, och låter energin passera igenom behållaren och värma maten.
2. Mikrovågor kan inte penetrera metall, så köksredskap av metall eller fat med metallbehandling kan inte användas.
3. Använd inte återanvända pappersprodukter vid mikrovågsmatlagning, eftersom de kan innehålla små metallfragment som kan orsaka gnistor och/eller eldsvådor.
4. Runda /ovala fat rekommenderas framför fyrkantiga/rektangulära, eftersom mat hörnena tenderar att överkokas.
5. Små remsor av aluminiumfolie kan användas för att förhindra överkokning av utsatta ytor. Men var försiktig och använd inte för mycket och håll ett avstånd på 1 tum (2,54 cm) mellan folien och ugnsutrymmet.

Listan nedan är en allmän guide för att hjälpa dig att välja rätt köksredskap.

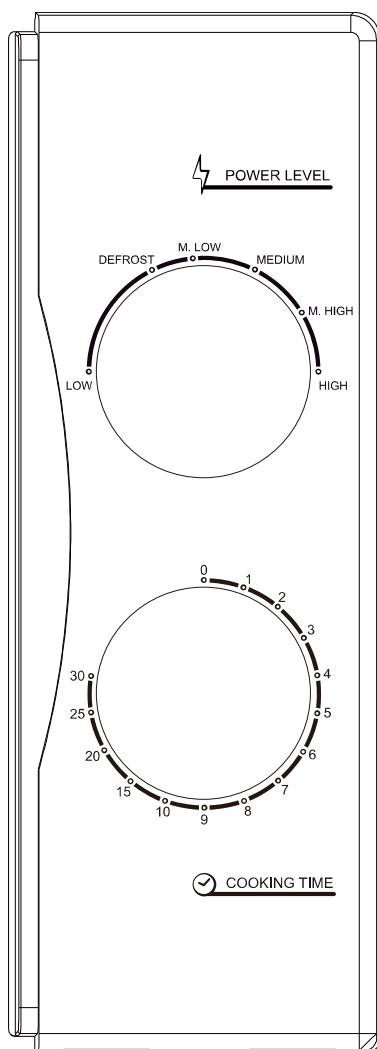
KÖKSREDSKAP	MIKROVÅG
Värmetåligt Glas	Ja
Icke Värmetåligt Glas	Nej
Värmetålig Keramik	Ja
Mikrovågs-Säkert Plastfat	Ja
Kökspapper	Ja
Metallbricka	Nej
Metallställ	Nej
Aluminiumfolie & Foliebehållare	Nej

DELARNAS NAMN



1. Luckans Säkerhetslässystem
2. Ugnsfönster
3. Tallriksroterare
4. Kontrollpanel
5. Mikrovägsfördelare
6. Glasbricka

KONTROLLPANEL



Kontrollpanelen består av två funktionsväljare. En är en timer-ratt, och den andra är en effektratt.

EFFEKT/FUNKTION VÄLJARE

Använd denna funktionsratt för att välja ett effektläge för matlagningen. Det är det första steget för att starta en matlagningsomgång.

TIMER-RATT

Ger synliga tidsinställningar vid lätt vridning på din tumme för att välja en önskad matlagningstid upp till 30 minuter per matlagningsomgång.

MIKROVAGSMATLAGNING

För ren mikrovågsmatlagning finns det fem effektnivåer från vilka du kan välja en som bäst passar för att göra det aktuella jobbet. Effektnivån ökar då ratten vrids medurs. Effektnivåerna kan klassificeras enligt följande:

	Uteffekt	Beskrivning
1	100%	HÖG
2	85%	M.HÖG
3	66%	MED
4	48%	M.LÅG
5	40%	AVFROSTN
6	17%	LÅG

ANVÄNDNING

För att ställa in ett matlagningsprogram

1. Placera maten i ugnen och stäng luckan.
2. Vrid på EffekV Funktionsväljaren för att välja en effektnivå eller matlagningsfunktion.
3. Använd limer-ratten för att ställa in en matlagningstid

OBS:

Så fort timern vrids, påbörjar ugnen matlagningen. Om du väljer en tid på mindre än 2 minuter, vrid timern förbi 2 minuter och gå sedan tillbaka till rätt tid.

VARNING: VRID ALL TID TIMERN TILLBAKA TILL NOLL-POSITIONEN om mat avlägsnas ur ugnen innan den inställda matlagningstiden är klar eller ugnen inte används. För att stoppa ugnen under matlagningsprocessen, tryck på lucksläppknappen eller öppna luckan med handtaget.

RENGÖRING OCH SKÖTSEL

1. Stäng av ugnen och dra ur sladden ur vägguttaget innan du rengör.
2. Håll ugnens insida ren. Om matstänk eller spilld vätska fastnar på ugnens väggar, torka bort det med en fuktig trasa. Milt rengöringsmedel kan användas om ugnen blir väldigt smutsig. Undvik att använda spray och andra hårdare rengöringsmedel eftersom de kan fläcka ner, orsaka ränder eller matthet på luckans yta.
3. Utsidans ytor bör rengöras med en fuktig trasa. För att förhindra skada på delarna inuti ugnen, bör inte vatten komma in i ventilationsöppningarna.
4. Torka av luckan och fönstret på båda sidorna, luckans förseglingar och angränsande delar ofta med en fuktig trasa för att avlägsna allt spill och stänk. Använd inte slipande rengöringsmedel.
5. Låt inte kontrollpanelen bli våt. Rengör med en mjuk, fuktig trasa. Då du rengör kontrollpanelen, lämna luckan öppen för att undvika att ugnen sätts på av misstag.
6. Om imma samlas inuti eller runt ugnsluckans utsida, torka av med en mjuk trasa. Detta kan inträffa då mikrovågsugnen används under förhållanden med hög fuktighet. Och det är normalt.
7. Det är ibland nödvändigt att avlägsna glasbrickan för rengöring. Tvätta brickan i varmt såpvatten eller i en diskmaskin.
8. Roteringsringen och ugnsgolvet bör rengöras regelbundet för att undvika onödigt oväsen. Torka enkelt av bottenytan i ugnen med milt rengöringsmedel. Roteringsringen kan tvättas i milt såpvatten eller diskmaskin. Då du avlägsnar roteringsringen från utrymmets golv för rengöring, se till att den sedan hamnar tillbaka i rätt position.
9. Få bort lukter från din ugn genom att kombinera en kopp vatten med saften och skalet från en citron i en djup mikrovågstålig skål, och ha på mikrovågsugnen i 5 minuter. Torka av noggrant och torka med en mjuk trasa.
10. Då det blir nödvändigt att byta ut ugnsbelysningen, var god rådfråga en återförsäljare för att få den utbytt.
11. Ugnen bör rengöras regelbundet och alla matrester bör avlägsnas. Underlåtenhet i att hålla ugnen i ett rent skick kan leda till försämringar i ytan som kan påverka apparatens livslängd negativt och kanske leda till fara.
12. Var god avyttra inte denna apparat tillsammans med hushållsavfallen; den bör avyttras på speciell avyttrings plats tillhandahållen av kommunen.

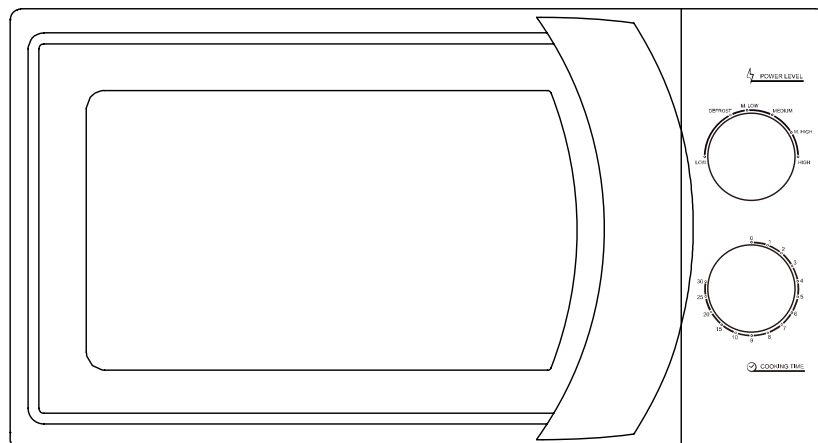


Denna apparat är märkt i enlighet med Europa-direktivet 2012/19/EU för Elektriskt och Elektroniskt Utrustningsavfall (WEEE).

Genom att försäkra dig om att den här produkten avyttras riktigt, hjälper du till att förhindra negativa konsekvenser för miljön och den mänskliga hälsan, som annars skulle kunna uppstå genom olämplig avfallshantering av denna produkt.

Symbolen på produkten indikerar att denna produkt inte får behandlas som hushållsavfall. I stället skall den lämnas till tillämplig insamlingsplats för återvinning av elektrisk och elektronisk utrustning.

Avyttring måste ske i enlighet med lokala miljöbestämmelser för avfallshantering. För mer specificerad information om behandling, återställande behandling och återvinning av denna produkt, var god kontakta ert kommunalkontor, din hushållssophämtningsservice eller butiken där ni inhandlade produkten.



MIKROVALOVNA PEČICA

Model: CMW 2070M

Navodila za uporabo

Prosimo, da pred prvo uporabo mikrovalovne pečice pozorno preberete ta navodila ter da jih shranite, saj jih boste še potrebovali.

KAKO SE IZOGNITI MOREBITNEMU IZPOSTAVLJANJU PRETIRANI MIKROVALOVNI ENERGIJI

Neupoštevanje spodnjih navodil bi lahko povzročilo škodljivo izpostavljanje mikrovalovni energiji.

1. Nikoli ne poskušajte vklopiti mikrovalovne pečice, če so vrata odprta. Nikoli ne poskušajte spreminjati varnostne zapaha na vratih ali potiskati razne predmete v odprtine za varnostne zapaha.
2. Pazite, da ne bi med vrata in ohišje priprli kakšnega predmeta. Redno čistite pečico, da se ostanki hrane ali čistil ne bi nabirali na tesnilih. Vrata in tesnila morajo biti vedno čista; redno po vsaki uporabi jih obrišite z vlažno krpo, nato pa še z mehko suho krpo.
3. Poškodovane mikrovalovne pečice ne smete uporabljati. Takoj se obrnite na pooblaščen servis. Zelo pomembno je, da so nepoškodovani naslednji deli:
 - a) Vrata, tesnila vrat in tesnilne površine
 - b) Tečaji na vratih (zlomljeni, zrahljani)
 - c) Priključni električni kabel
4. Popravila pečice prepustite samo ustrezno usposobljenim strokovnjakom pooblaščenega servisa.

VSEBINA

Varnostni ukrepi	3
Soecifik	3
Namestitev in priključitev mikrovalovne pečice	4
Radijske motnje	4
Kuhanje v mikrovalovni pečici	4
Navodila za ozemljitev	4
Preden pokličete serviserja	5
Ustrezna posoda	5
Poimenovanje delov in opreme	6
Stikalna plošča	6
Delovanje mikrovalovne pečice	7
Čiščenje in vzdrževanje	7

Varnostni ukrepi

OPOZORILO: Da bi se izognili tveganju za opekline, električni udar, poškodbo oseb ali pretiranemu izpostavljanju mikrovalovni energiji:

1. Pred uporabo pozorno preberite navodila za uporabo. Predvsem upoštevajte vsa navodila za preprečevanje izpostavljanja mikrovalovni energiji.
2. Uporabljajte mikrovalovno pečico samo v namene, navedene v teh navodilih. Ta mikrovalovna pečica je izrecno namenjena segrevanju, kuhanju in sušenju živil. Ni namenjena industrijski uporabi ali uporabi v laboratorijih.
3. Ne vklapljajte prazne mikrovalovne pečice.
4. Ne uporabljajte pečice, če je priključni električni kabel poškodovan. V tem primeru odnesite pečico na pooblaščen servis, kjer ga bodo zamenjali. Nestrokovna zamenjava pomeni veliko tveganje za uporabnika!
5. **OPOZORILO!** Otroke med uporabo mikrovalovne pečice nadzirajte. Mikrovalovno pečico smejo uporabljati le osebe, ki so ustrezno seznanjene z načinom uporabe in ki razumejo tveganje, ki izhaja iz nepravilne uporabe.
6. Da bi se izognili ognju v notranjosti mikrovalovne pečice:
 - Pri segrevanju živil v plastični ali papirnati embalaži redno preverjajte stanje v notranjosti pečice, da se embalaža ne bi vnela.
 - Pred postavljanjem živil v vrečkah v pečico vedno najprej odstranite žice, s katerimi so te včasih zaprte.
 - če opazite dim, takoj izklopite pečico ali potegnite vtikač iz vtičnice. Vrata pustite zaprta, da morebitni plamen ugasne.
 - Ne uporabljajte pečice za shranjevanje. Vanjo ne odlagajte papirja, kuhinjskih pripomočkov ali živil, kadar je ne uporabljate.
7. Tekočih in drugih živil ne segrevajte v tesno zaprtih posodah, saj bi lahko eksplodirala.
8. Pri segrevanju tekočin v mikrovalovni pečici lahko pride do pojava zapoznelega vretja, zato pazite, ko prijemate posodo.
9. Ne cvrite na olju v mikrovalovni pečici. Vroče olje bi lahko poškodovalo dele pečice in posodo, lahko pa bi vas tudi poškodovalo.
10. Jajc v lupini ali trdo kuhanih jajc nikoli ne kuhate oziroma segrevajte v mikrovalovni pečici, saj bi lahko po segrevanju z mikrovalovi eksplodirala, tudi po koncu segrevanja!
11. Živila s trdo kožo ali lupino prebodite (npr. krompir, jabolka, kostanj).
12. Vsebino otroških stekleničk po segrevanju dobro premešajte, da se temperatura enakomerno porazdeli. Pred hranjenjem otroka preverite temperaturo jedi.
13. Posoda se lahko segreje zaradi vročega živila, ki ga vsebuje - bodite previdni!
14. Pred uporabo posode za kuhanje v mikrovalovni pečici se prepričajte, da je posoda primerna.
15. **OPOZORILO!** Servisiranje mikrovalovne pečice in vzdrževalna dela, pri katerih je potrebno odstraniti pokrov, ki ščiti pred mikrovalovno energijo, smejo opravljati le ustrezno usposobljeni strokovnjaki. Nestrokovna popravila pomenijo tveganje.
16. Izdelek je razvrščen v skupino 2, razred B (oprema ISM - industrijska, znanstvena in medicinska oprema) in je primerna za uporabo v gospodinjstvih ter za priključitev na hišna električna omrežja.
17. Mikrovalovno pečico smejo uporabljati samo odrasle osebe, ki so sposobne dojeti navodila za uporabo in imajo dovolj izkušenj. Druge osebe in otroci smejo uporabljati mikrovalovno pečico samo pod nadzorom osebe, ki je odgovorna za njihovo varnost.
18. Pazite na otroke, da se ne bi igrali s pečico!

Soecifik

Priključna napetost in frekvenca :	230 V-240 V /50 Hz (mikrovalovi: 1200 W)
Nominalna izhodna moč :	700 W
Frekvenca mikrovalov :	2450 MHz
Zunanje mere (VxšxG):	262 x 452 x 335 mm
Mere notranjosti (VxšxG):	198 x 315 x 297 mm
Prostornina pečice:	20 litrov
Enotnost kuhanja:	Vrtljivi sistem
Neto teža:	pribl. 10.5kg

Namestitev in priključitev mikrovalovne pečice

1. Odstranite embalažo iz notranjosti pečice.
2. Prepričajte se, da mikrovalovna pečica ni poškodovana (npr. ukrivljena ali slabo prilegajoča se vrata, poškodovana tesnila, poškodovan tečaj na vratih, poškodbe vrat ali notranjosti pečice). V takih primerih mikrovalovne pečice ne smete priključiti, ampak se takoj obrnite na proizvajalca.
3. Ta mikrovalovna pečica mora biti nameščena na ravno, stabilno površino, da zadrži svojo težo in najtežjo hrano, ki jo je mogoče kuhati v pečici.
4. Mikrovalovna pečica ne sme biti izpostavljena vročini, pari ali visoki vsebnosti vlage v zraku. Ne sme stati v bližini vnetljivih snovi.
5. Za brezhibno delovanje mikrovalovne pečice je potrebno zadostno kroženje zraka. Nad mikrovalovno pečico mora biti vsaj 20 cm praznega prostora, 10 cm za njo ter po 5 cm na vsaki strani. Odprtine na ohišju morajo biti vedno nezakrite. Ne odstranjujte nog!
6. Pečice ne uporabljajte brez steklene vrtljive plošče in nosilca.
7. Prepričajte se, da je priključni električni kabel nepoškodovan ter da je napeljan tako, da ne more priti v stik z ostrimi predmeti ter da ni izpostavljen visoki temperaturi.
8. Vtikač mora biti dostopen, tako da lahko mikrovalovno pečico v vsakem trenutku izključite iz električnega omrežja.
9. Mikrovalovne pečice ne uporabljajte na prostem.

Radijske motnje

Delovanje mikrovalovne pečice lahko povzroči motnje pri sprejemu radijskega ali televizijskega sprejemnika in podobnih naprav.

Ob pojavu motenj lahko te zmanjšate ali odpravite na naslednji način:

1. Očistite vrata in tesnilne površine na pečici.
2. Drugam usmerite sprejemno anteno na radijskem ali televizijskem sprejemniku.
3. Prestavite mikrovalovno pečico dlje od sprejemnika.
4. Priključite mikrovalovno pečico na drugo vtičnico, tako da sprejemnik in pečica nista priključena na isto vejo omrežja.

Kuhanje v mikrovalovni pečici

1. Dobro razporedite živilo - najdebelejši deli naj bodo ob robu vrtljive plošče.
2. Upoštevajte priporočeni čas kuhanja; najprej izberite najkrajši priporočeni čas in ga po potrebi podaljšajte. Če živilo predolgo kuhate, se lahko presuši ali celo vžge.
3. Kuhajte v pokriti posodi; pokrov prepreči, da bi se pečica umazala, ter pripomore k bolj enakomernemu kuhanju.
4. Med kuhanjem živila enkrat obrnite, da pospešite kuhanje - npr. piščanca in hamburgerjev. Večje kose, npr. pečenko, morate obrniti vsaj enkrat.
5. Med kuhanjem prerazporedite kose, npr. mesne kroglice: tiste, ki so bile na sredini vrtljivega krožnika, premestite na rob, tiste, ki so bile zgoraj, premestite na dno.

Navodila za ozemljitev

Mikrovalovna pečica mora biti ozemljena. Opremljena je s priključnim električnim kablom z ozemljenim vtičnikom, ki mora biti vključen v pravilno vgrajeno in ozemljeno vtičnico na zidu. V primeru kratkega stika ozemljitev zmanjša tveganje za električni udar, saj omogoči odvajanje električnega toka. Priporočamo, da je mikrovalovna pečica priključena samostojno. Priključitev na previsoko napetost je nevarna in bi lahko povzročila vžig ali poškodovala pečico.

OPOZORILO! Nepravilna ozemljitev bi lahko povzročila električni udar. Ne priključujte pečice,

dokler niste prepričani o pravilnosti napeljave in ozemljitve!

1. Če imate kakršnokoli vprašanje v zvezi z ozemljitvijo električnih aparatov, prosimo, da se posvetujete s strokovnjakom.
2. Proizvajalec in prodajalec ne prevzemata odgovornosti za poškodbe ali škodo zaradi neupoštevanja teh navodil.

Žice v kablu so obarvane skladno s spodnjo legendo:

ZELENA IN RUMENA - ozemljitev
MODRA - nula
RJAVA - faza

Preden pokličete serviserja

Če pečica ne deluje, najprej poskušajte s pomočjo spodnjih navodil odpraviti napako:

1. Preverite, da je pečica vklopljena. Če ni, potegnite vtikač iz vtičnice, počakajte 10 sekund in jo nato znova priključite na električno omrežje.
2. Preverite, da ni morda pregorela varovalka. V vtičnico vklopite drugi električni aparat, da se prepričate, da ni napaka v omrežju.
3. Prepričajte se o pravilnosti nastavitvev na stikalni plošči.
4. Preverite, da so vrata pravilno zaprta in da se je zaskočil varnostni sistem za zapiranje vrat. V nasprotnem primeru pečica namreč ne proizvaja mikrovalov.

ŠELE ČE VAM S POMOČJO TEH NASVETOV NI USPELO ODPRAVITI NAPAKE, POKLIČITE POOBLAŠČENI SERVIS. NIKOLI NE POSKUŠAJTE SAMI POPRAVITI MIKROVALOVNE PEČICE!

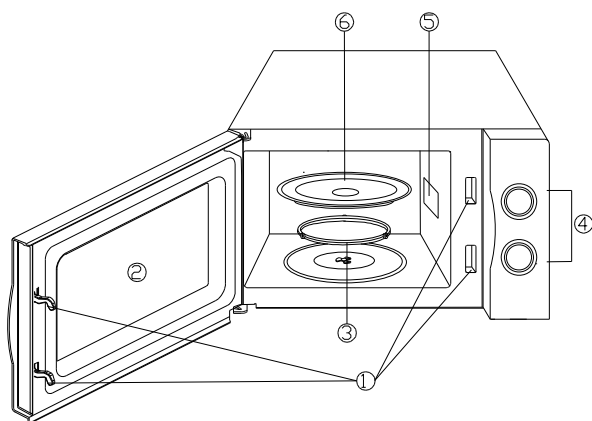
SERIJSKA ŠTEVILKA IZDELKA: Kje jo najdem? Pomembno je, da servisu sporočite tudi kodo izdelka in serijsko številko (16-mestno številko, ki se začne s številko 3). Ta je navedena na garancijskem listu ali na tablici s podatki na aparatu. Tako se boste izognili večkratnemu obisku serviserja in s tem tudi nepotrebnim stroškom.

Ustrezna posoda

1. Idealna posoda za kuhanje v mikrovalovni pečici je taka, ki omogoča prodiranje mikrovalov skozi stene posode in segrevanje živil v njej.
 2. Mikrovalovi ne prodirajo skozi kovine, zato kovinske posode ali posode s kovinskimi obrobami ali okrasi niso primerne za uporabo v mikrovalovni pečici.
 3. Ne uporabljajte posod iz recikliranega papirja, saj te lahko vsebujejo delce kovine, ki bi lahko povzročili iskrenje in/ali vžig.
 4. Okrogle/ovalne posode so bolj primerne od oglatih, saj se živilo v kotih kaj hitro prekuha.
 5. V mikrovalovni pečici lahko uporabljate ozke kose alu-folije, s katero lahko preprečite, da bi se tanjši izpostavljeni deli živila prekuhali. Paziti pa morate, da ne uporabite preveč alu-folije ter da je ta od notranjih stranic oddaljena vsaj 2,5 cm.
- S pomočjo spodnje razpredelnice lahko enostavno izberete ustrezno posodo za kuhanje v mikrovalovni pečici:

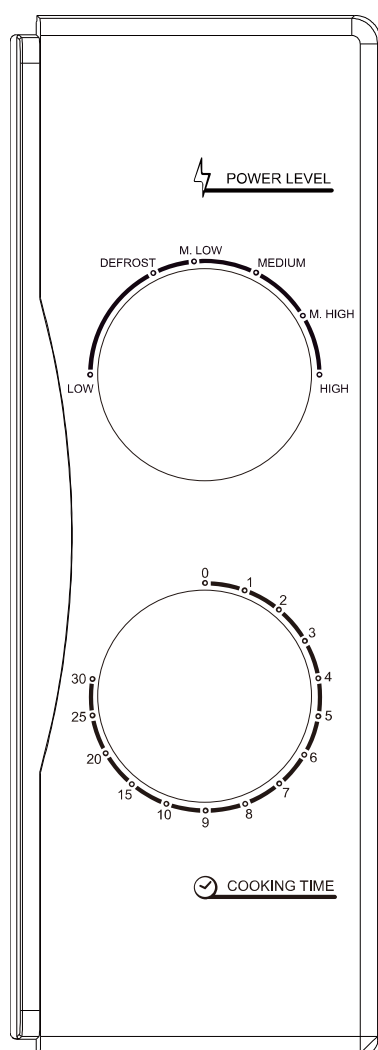
POSODA	MIKROVALOVI
Na vročino odporno steklo	DA
Steklo, ki ni odporno na vročino	NE
Na vročino odporna keramika	DA
Plastična posoda, namenjena uporabi v mikrovalovnih pečicah	DA
Papirnate brisačke, prtički ipd.	DA
Kovinski pekači	NE
Kovinske rešetke	NE
Posode iz alu-folije	NE

Poimenovanje delov in opreme



1. Sistem varnostnega zapaha
2. Stekлено okno
3. Sklop nosilca vrtljive plošče ~
4. Stikalna plošča
5. Usmernik valov
6. Steklena plošča C5J

Stikalna plošča



Stikalna plošča je opremljena z dvema gumboma: gumbom za nastavljanje časa in gumbom za nastavljanje moči.

Gumb za nastavljanje moči/funkcije

S pomočjo tega gumba nastavite stopnjo moči. To je prvi korak pri nastavljanju kuhanja v mikrovalovni pečici.

Gumb za nastavljanje časa

S pomočjo tega gumba nastavite ustrezen čas kuhanja - do 30 minut.

Kuhanje z mikrovalovi

Za kuhanje z mikrovalovi je na voljo pet stopenj, tako da lahko izberete najustreznejšo.

Z obračanjem gumba proti desni višate moč.

Stopnje so naslednje:

	Moč	Opis
1	100 %	Največja moč
2	85%	Srednje visoka moč
3	66 %	Srednja moč
4	48 %	Srednje nizka moč
5	40%	Odtaljevanje
6	17 %	Nizka moč

Delovanje mikrovalovne pečice

Ko želite uporabiti mikrovalovno pečico:

1. Postavite živilo v pečico in zaprite vrata.
2. S pomočjo gumba nastavite ustrežno stopnjo moči oziroma zeleno funkcijo.
3. S pomočjo gumba nastavite ustrezen čas.

Opomba: Ko obrnete gumb na ustrezen čas, začne mikrovalovna pečica delovati.

Če želite nastaviti čas, krajši od 2 minuti, najprej obrnite gumb naprej od oznake za 2 minuti ter ga

nato zavrtite nazaj na ustrezen čas.

OPOZORILO: če predčasno vzamete živilo iz pečice, vedno obrnite gumb za nastavljanje časa nazaj na 0. Gumb naj bo obrnjen na 0 tudi takrat, ko pečice ne uporabljate. Če želite prekiniti delovanje pečice, odprite vrata - pritisnite na gumb za odpiranje vrat oziroma odprite vrata z ročajem.

Čiščenje in vzdrževanje

1. Pred čiščenjem in vzdrževanjem izklopite pečico in potegnite vtikač iz vtičnice.
2. Notranjost pečice mora biti vedno čista. Nečistočo s sten pečice ali razlito tekočino obrišite z vlažno krpo. Če je pečica zelo umazana, lahko uporabite blago čistilo. Ne uporabljajte čistil v razpršilu ali drugih jedkih čistil, saj bi ta lahko poškodovala površine in spremenila njihov videz.
3. Zunanje površine čistite z vlažno krpo. Pazite, da voda ne prodre v odprtine za zračenje, saj bi to lahko poškodovalo dele v notranjosti mikrovalovne pečice.
4. Vrata in steklo obrišite z obeh strani ter očistite tesnilo na vratih in vse sosednje površine, da odstranite morebitno nečistočo. Ne uporabljajte grobih čistil in čistilnih pripomočkov.
5. Stikalna plošča se ne sme zmočiti; čistite jo z mehko, vlažno krpo. Med čiščenjem stikalne plošče naj bodo vrata pečice odprta, da je ne bi slučajno vklopili.
6. Če se na notranji strani ali okoli vrat nabere kondenz zaradi pare, obrišite površino z mehko krpo. To se lahko zgodi, če mikrovalovna pečica deluje ob visoki vsebnosti vlage v zraku, in je normalen pojav.
7. Občasno je potrebno odstraniti stekleno vrtljivo ploščo in jo očistiti - pomijete jo lahko v topli milnici ali v pomivalnem stroju.
8. Nosilec vrtljive plošče in dno pečice redno čistite, da se izognete glasnemu delovanju. Dno preprosto očistite z blagim čistilom. Nosilec lahko pomijete v topli milnici ali v pomivalnem stroju. Nato pravilno namestite nosilec in vrtljivo ploščo nazaj v mikrovalovno pečico.
9. Neprijeten vonj iz pečice lahko odpravite tako, da 5 minut segrevate kozarec vode, v katerega iztisnete sok in dodate lupino ene limone. Nato vse površine obrišite do suhega.
10. Če pregori žarnica, se obrnite na pooblaščen servis, da vam jo zamenjajo.
11. Pečico redno čistite, da se v njej ne nabira nečistoča. Pomanjkljivo čiščenje pečice lahko povzroči okvare površine, ki skrajšajo življenjsko dobo aparata in lahko pomenijo tudi tveganje za vžig.
12. Odsluženega aparata ne zavržite skupaj z odpadki iz gospodinjstva, ampak ga odpeljite na ustrezno zbiralno mesto. Posvetujte se z lokalnimi oblastmi.



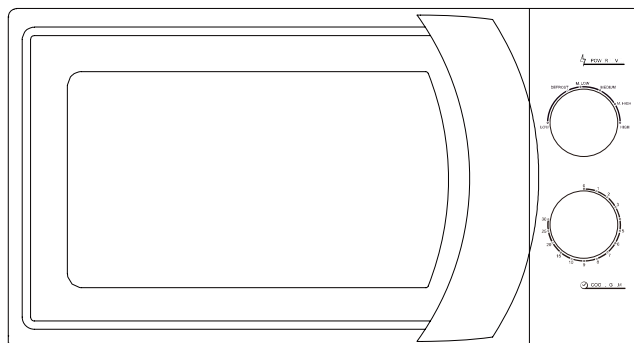
Izdelek je označen skladno z direktivo evropske Gospodarske zbornice 2012/19/EU o odpadni električni in elektronski opremi (WEEE).

S pravilnim načinom odstranjevanja izdelka boste pomagali preprečiti morebitne negativne posledice na okolje in zdravje ljudi, ki bi jih lahko povzročilo nepravilno odstranjevanje aparata.

Simbol na izdelku označuje, da s tem izdelkom ni dovoljeno ravnati kot z običajnimi gospodinjstvenimi odpadki. Izdelek odpeljite na ustrezno zbirno mesto za predelavo električne in elektronske opreme. Odstranjevanje mora biti opravljeno skladno z lokalnimi okoljevarstvenimi predpisi o odstranjevanju odpadkov.

Za podrobnejše informacije o odstranjevanju in predelavi tega izdelka se obrnite na pristojen mestni organ za odstranjevanje odpadkov, komunalno službo ali trgovino, v kateri ste izdelek kupili.

e-mail: info@candyhoover.si



MIKROVLNNÁ RÚRA

Model: CMW 2070M

Návod na obsluhu

Prečítajte si prosím tento návod pozorne pred inštaláciou a použitím mikrovlnnej rúry. Zapište si na nižšie uvedené miesto sériové číslo, ktoré nájdete na výrobnom štítku spotrebiča.

Sériové číslo:

**UPOZORNENIE PRED MOŽNÝM VYSTAVENÍM SA NADMERNEJ
MIKROVLNNEJ ENERGII**

1. Nepoužívajte mikrovlnnú rúru s otvorenými dvierkami, lebo to môže spôsobiť vystavenie sa mikrovlnnej energii. Nedemontujte bezpečnostné zámky.
2. Neumiestňujte žiadne predmety medzi predný panel rúry a dvierka a zabráňte usadzovaniu nečistôt na dvierkach alebo tesnení.
3. Nepoužívajte mikrovlnnú rúru, pokiaľ je poškodená. Je to najmä dôležité, aby sa dvierka zatvárali správne a aby neboli poškodené.
 - a. Dvierka (ohnuté),
 - b. Závesy a poistky (zlomené alebo uvoľnené),
 - c. Tesnenie dvierok a tesniaci povrch.
4. Mikrovlnnú rúru môže opravovať iba kvalifikovaný servisný technik.

OBSAH

DÔLEŽITÉ BEZPEČNOSTNÉ POKYNY	3
Technické údaje.....	3
Inštalácia.....	4
Rádiové rušenie	4
Princíp varenia pomocou mikrovln 4	4
Pokyny pre uzemnenie.....	4
Skôr ako zavoláte servis	5
Príručka k náčiniu	5
Názvy častí	6
Ovládací panel	6
Nastavenie programu prípravy	7
Čistenie a údržba	7

DÔLEŽITÉ BEZPEČNOSTNÉ POKYNY

Pri použití elektrických spotrebičov dodržiavajte základné bezpečnostné pravidla, vrátane nasledujúcich:

UPOZORNENIE:

Aby ste znížili riziko vzniku požiaru, zásahu elektrickým prúdom, zraneniu osôb a na ochranu pred mikrovlnným žiarením pri používaní Vášho spotrebiča odporúčame, aby ste dodržiavali tieto základné bezpečnostné opatrenia :

1. Prečítajte si pokyny pred použitím spotrebiča.
2. Používajte spotrebič iba pre určený účel podľa popisu v tomto návode. Nepoužívajte korozívne chemikálie na čistenie spotrebiča. Tento typ mikrovlnnej rúry je určený k ohrevu, vareniu alebo sušeniu jedla. Nie je určený pre priemyselné ani laboratórne využitie.
3. Nepoužívajte mikrovlnnú rúru, pokiaľ je prázdna.
4. Nepoužívajte spotrebič, pokiaľ má poškodený prívodný kábel alebo zástrčku, nefunguje správne alebo je poškodený akýmkoľvek spôsobom. Pokiaľ je poškodený prívodný kábel, môže ho vymeniť výrobca alebo kvalifikovaný servisný technik.
5. **UPOZORNENIE:** Deti môžu obsluhovať spotrebič iba za predpokladu, že boli poučené o použití spotrebiča a porozumeli nebezpečenstvu v prípade nesprávneho použitia spotrebiča.
6. Za účelom zníženia rizika požiaru vo vnútri mikrovlnnej rúry:
 - Pokiaľ ohrievate jedlo v plastových alebo papierových obaloch, kontrolujte proces často, aby ste zabránili možnému vznieteniu.
 - Odstráňte drôtik z papierových sáčkov pred vložením do rúry.
 - Pokiaľ si všimnete dym, vypnite alebo odpojte spotrebič a nechajte dvierka zatvorené, aby ste uhasili plameň.
 - Nepoužívajte vnútorný priestor rúry pre uskladnenie. Nenechávajte papierové výrobky, náčinie ani jedlo v mikrovlnnej rúre, pokiaľ ju nepoužívate.
7. **UPOZORNENIE:** Tekutiny neohrievajte v uzatvorených nádobách, lebo môžu explodovať.
8. Mikrovlnný ohrev nápojov môže spôsobiť oneskorené náhle vyvrenie, preto zvýšte pozornosť pri manipulácii s nádobou.
9. 1 O. V rúre nevyprázdajte jedlo. Horúci olej môže poškodiť diely mikrovlnnej rúry a náčinie.
10. Vajíčka v škrupine neohrievajte v mikrovlnnej rúre, lebo môžu explodovať aj po ukončení ohrevu.
11. Prepichnete jedlo so šupkou, ako sú jablká a gaštany pred ohrevom.
12. Obsah kojeneckých fliaš dôkladne premiešajte pred servírovaním a skontrolujte teplotu, aby ste zabránili popáleniu.
13. Nádoba sa môže ohrievať z dôvodu prenosu tepla z jedla. Pri manipulácii s nádobou používajte kuchynské rukavice.
14. Skontrolujte, či je nádoba vhodná pre použitie v mikrovlnnej rúre.
15. **UPOZORNENIE:** Je nebezpečné pre kohokoľvek iného ako kvalifikovaný servisný technik, vykonávať akékoľvek opravy, ktoré vyžadujú zloženie krytov poskytujúcich ochranu pred mikrovlnným žiarením.
16. Tento výrobok je zariadenie Skupiny 2 Triedy ISM. Definícia Skupiny 2, ktorá obsahuje všetky ISM (Industrial, Scientific and Medical) zariadenia, v ktorých sa vytvára a používa rádio-frekvenčná energia vo forme elektromagnetického žiarenia pre ošetrovanie materiálu. Podľa triedy B zariadenia je zariadenie vhodné pre použitie v domácnosti a určené pre priame pripojenie k nízkonapäťovej elektrickej sieti v domácnostiach.
17. Tento spotrebič nie je určený pre použitie osobami (vrátane detí) so zníženými fyzickými, sensorickými alebo mentálnymi schopnosťami alebo bez dostatočných skúseností a vedomostí, pokiaľ nie sú pod dohľadom osoby zodpovednej za ich bezpečnosť.
18. Nedovoľte deťom hrať sa so spotrebičom.

Technické údaje

Spotreba el. energie:	230 V-240 V/50 Hz, 1200 W (Mikrovlny)
Menovitý výstupný výkon mikrovln:	700W
Prevádzkové frekvencie:	2450 MHz
Vonkajšie rozmery:	262 mm (v) x 452 mm (š) x 335 mm (h)
Rozmery vnútorného priestoru:	198 mm (v) x 315 mm (š) x 297 mm (h)
Objem rúry:	20 litrov
Systém varenia:	Otočný tanier
Hmotnosť:	približne 10. 5kg

Inštalácia

1. Odstráňte všetky obalové materiály z vnútorného priestoru a z dvierok.
2. **UPOZORNENIE:** Skontrolujte, či rúra nie je poškodená, ako sú ohnuté dvierka, poškodené tesnenie dvierok alebo tesniaci povrch, uvoľnené alebo prasknuté závesy a poistky a diery vo vnútornom priestore. V prípade akéhokoľvek poškodenia mikrovlnnú rúru nepoužívajte a kontaktujte kvalifikovaného servisného technika
3. Mikrovlnnú rúru postavte na rovný, stabilný povrch, ktorý unesie jej hmotnosť a jedlo pripravované v rúre.
4. Nestavajte mikrovlnnú rúru na miesta vystavené teplu, vlhkosti alebo do blízkosti horľavých materiálov.
5. Pre správnu prevádzku musí byť mikrovlnná rúra dostatočne vetraná. Ponechajte 20 cm voľného priestoru nad rúrou, 10 cm zo zadnej strany a 5 cm z bočných strán. Nezakrývajte vetracie otvory spotrebiča. Nedemontujte nožičky.
6. Nepoužívajte rúru bez skleneného taniera a jeho podložky.
7. Uistite sa, či nie je poškodený prírodný kábel a nevedzte ho cez horúce alebo ostré povrchy.
8. Zásuvka musí byť ľahko dostupná pre prípad potreby náhleho odpojenia spotrebiča.
9. Nepoužívajte mikrovlnnú rúru vonku.

Rádiové rušenie

Prevádzka mikrovlnnej rúry môže spôsobiť rušenie Vášho rádia, TV, alebo podobného prístroja. Pokiaľ sa objaví rušenie, môžete ho znížiť alebo odstrániť jedným z nasledujúcich krokov:

1. Vyčísľte dvierka a tesniaci povrch dvierok.
2. Presmerujte prijímaciu anténu rádia alebo televízora.
3. Postavte mikrovlnnú rúru so zreteľom na prijímač.
4. Presuňte mikrovlnnú rúru ďalej od prijímača.
5. Pripojte mikrovlnnú rúru k inému okruhu ako je pripojený prijímač.

Princíp varenia pomocou mikrovln

1. Rozmiestnite jedlo pozorne. Postavte hrubšie časti na vonkajší okraj taniera.
2. Sledujte čas prípravy. Používajte čo najkratší čas, v prípade potreby čas predĺžte. Nadmerne prepečené jedlo môže spôsobiť dym alebo sa vznietiť.
3. Počas prípravy jedlo zakryte. Zakrytie bráni striekaniu a pomáha rovnomerne pripravovať jedlo.
4. Jedlo v priebehu prípravy jedenkrát otočte na urýchlenie prípravy jedla ako je kurča a hamburgery. Veľké kusy ako pečienka musíte otočiť najmenej jedenkrát.
5. Jedlo, ako je mleté mäso, počas prípravy premiešajte zhora dolu a zo strán do stredu.

Pokyny pre uzemnenie

Tento spotrebič musí byť uzemnený. Táto rúra je vybavená prírodným káblom s uzemňovacím vodičom a zástrčkou. Musí byť pripojená k elektrickej zásuvke, ktorá je správne inštalovaná a uzemnená. V prípade skratu znižuje uzemnenie riziko zasiahnutia elektrickým prúdom pomocou vodiča odvádzajúceho elektrický prúd. Pre rúru

odporúčame samostatné elektrické vedenie. Použitie vysokého napätia je nebezpečné a môže spôsobiť požiar alebo iné nebezpečenstvo. **UPOZORNENIE:** Nesprávne použitie uzemňovacej zástrčky môže spôsobiť úraz elektrickým prúdom.

Poznámka:

1. Pokiaľ máte akékoľvek otázky týkajúce sa uzemnenia alebo pripojenia, kontaktujte kvalifikovaného technika.
2. Výrobca ani predajca nezodpovedá za poškodenie rúry alebo úraz spôsobený

nedodržaním pokynov k elektrickému pripojeniu.

Vodiče v tomto kábli sú farebne označené v súlade s nasledujúcim kódom:
 Zelenožltý = Uzemnenie
 Modrý = Neutrálny
 Hnedý = Živý

Skôr ako zavoláte servis

Pokiaľ rúra nefunguje správne:

1. Zaistite, aby bola rúra správne pripojená. Pokiaľ nie je, vyťahnite zástrčku zo zásuvky, počkajte 10 sekúnd a potom opäť pripojte.
2. Skontrolujte, či nie je vypálená poistka napájacej siete alebo vypnutý istič. Skontrolujte pomocou iného spotrebiča.
3. Skontrolujte, či je správne naprogramovaný ovládací panel a nastavený časovač.
4. Skontrolujte, či sú správne uzatvorené dvierka pomocou bezpečnostného systému. V opačnom prípade nebude do rúry prúdiť mikrovlnná energia.

POKIAL' NIČ NEPOMÁHA, KONTAKTUJTE KVALIFIKOVANÉHO SERVISNÉHO TECHNIKA. NEPOKÚŠAJTE SA SVOJPOMOCNE NASTAVOVAŤ ALEBO OPRAVOVAŤ MIKROVLNNÚ RÚRU. SÉRIOVÉ ČÍSLO VÝROBKU. Kde ho nájdeme?

Servisnému stredisku je potrebné oznámiť typ výrobku a sériové číslo výrobku (16 znakový kód, ktorý začína číslicou 3); tento môžete nájsť na záručnom liste alebo na výrobnom štítku na spotrebiči. Pomôže zabrániť zbytočným výjazdom technika, čím (značne) šetrí s tým spojené náklady. Zoznam servisných miest je uvedený na www.candy-hoover.cz v sekcii servis.

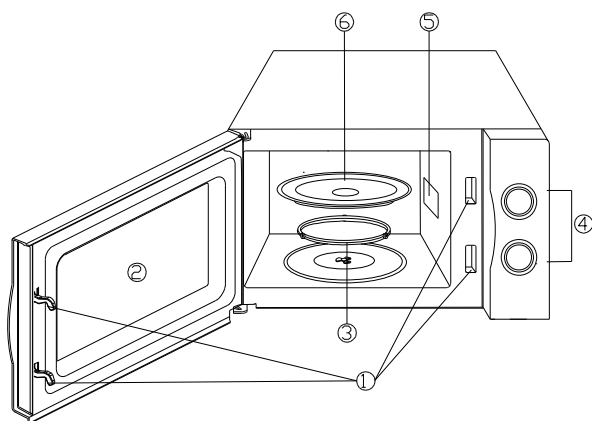
Príručka k náčinu

1. Ideálny materiál pre mikrovlnné náčinie je priepustný pre mikrovlny, umožňujúci prechádzať energii cez nádobu a ohrievať jedlo.
2. Mikrovlny nemôžu prechádzať cez kov, preto nepoužívajte kovové náčinie ani nádoby s kovovým pásom.
3. Nepoužívajte výrobky z recyklovaného papiera, lebo môžu obsahovať malé kovové časti, ktoré môžu spôsobiť iskrenie alebo požiar.
4. Používajte radšej okrúhle nádoby namiesto štvorcových, lebo jedlo v rohoch má tendenciu sa prevariť.
5. Hliníkovú fóliu môžete použiť na zakrytie vyčnievajúcich častí pre ochranu pred prepečením. Nepoužívajte však nadmerné množstvo a dbajte na to, aby zostala minimálna vzdialenosť 2,54 cm medzi fóliou a vnútornými stenami rúry.

Nižšie uvedený zoznam je základnou príručkou pre voľbu správneho náčinia.

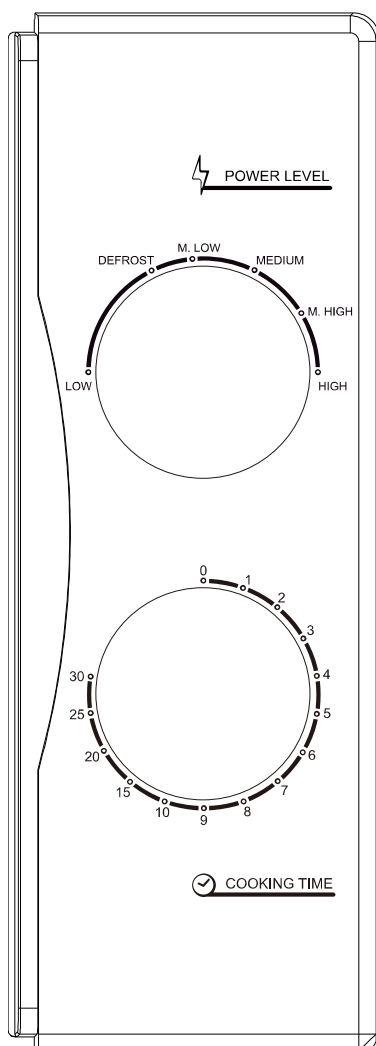
Náčinie	Mikrovlny
Teplu odolné sklo	Áno
Obyčajné sklo	Nie
Teplu odolná keramika	Áno
Plastové nádoby vhodné pre mikrovlny	Áno
Kuchynský papier	Áno
Kovová nádoba	Nie
Kovový rošt	Nie
Hliníková fólia a fóliové nádoby	Nie

Názvy častí



1. Bezpečnostná zámka dvierok
2. Okienko rúry
3. Podložka pod tanier s kolieskami
4. Ovládací panel
5. Vlnovod
6. Sklenený tanier

Ovládací panel



Ovládací panel obsahuje dva funkčné ovládače. Jeden je časový ovládač a druhý ovládač výkonu.

Volič výkonu/funkcie

Tento ovládač použite pre voľbu stupňa výkonu. Je to prvý krok pre spustenie prípravy.

Časový ovládač

Ponúka vizuálne časové nastavenie jednoduchým otočením voliča až do 30 minút.

Mikrovlnná príprava

Pre mikrovlnnú prípravu je päť výkonových úrovní, z ktorých si môžete zvoliť najvhodnejší pre požadovanú úlohu. Úroveň výkonu zvyšujete otáčaním voliča v smere hodinových ručičiek. Úrovne výkonu môžete rozdeliť nasledovne::

	Výstupný výkon	Popis
1	100%	Vysoký
2	85%	Stredne vysoký
3	66%	Stredný
4	48%	Stredne nízky
5	40%	Rozmrazovanie
6	17%	Nízky

Nastavenie programu prípravy

1. Vložte jedlo do rúry a zatvorte dvierka.
 2. Otočte volič výkonu/funkcie na požadovaný výkon a spôsob prípravy.
 3. Pomocou voliča časovača nastavte čas prípravy.
- Poznámka: Po nastavení časovača sa rúra aktivuje. Pokiaľ chcete nastaviť čas do 2 minút, otočte

ovládač časovača za 2 minúty a potom vráťte na požadovaný čas.
UPOZORNENIE: VŽDY VRÁŤTE OVLÁDAČ ČASOVAČA NA POZÍCIU NULA po vybraní jedla pred uplynutím nastaveného času. Na zastavenie rúry počas procesu stlačte tlačidlo otvorenia dvierok, alebo otvorte dvierka za rúkovať.

Čistenie a údržba

1. Pred čistením vypnite rúru a odpojte od sieťovej zásuvky.
2. Udržiavajte vnútro rúry čisté. Pokiaľ je vnútro rúry postriekané tekutinami, utrite ho vlhkou utierkou. V prípade silného znečistenia použite jemný čistiaci prostriedok. Nepoužívajte spreje alebo iné agresívne čističe, lebo môžu poškodiť povrch dvierok.
3. Vonkajší povrch vyčistite vlhkou utierkou. Aby ste zabránili poškodeniu ovládacích komponentov vo vnútri mikrovlnnej rúry, voda sa nesmie dostať do vetracích otvorov.
4. Utrite dvierka a okienko z oboch strán a tesnenie dvierok vlhkou utierkou od škvŕn a flakov. Nepoužívajte drsné čističe.
5. Zabráňte nadmernému namočeniu ovládacieho panela. Vyčistite ho jemnou, vlhkou utierkou. Pri čistení ovládacieho panela nechajte dvierka otvorené, aby ste zabránili nechcenému zapnutiu mikrovlnnej rúry.
6. Pokiaľ sa skondenzuje vlhkosť vo vnútri alebo z vonkajšej strany rúry, utrite ju suchou utierkou. Môže sa objaviť v prípade použitia mikrovlnnej rúry vo vlhkých podmienkach. Je to úplne normálne.
7. Je potrebné vyčistiť taktiež sklenený tanier. Tanier umyte v teplej vode alebo v umývačke riadu.
8. Podložku skleneného taniera s kolieskami a dno rúry čistite pravidelne, aby ste zabránili nadmernému hluku. Iba utrite dno rúry jemným saponátom. Kolieska podložky môžete umývať jemným roztokom vody a saponátu alebo v umývačke riadu. Pri vkladaní podložky pod sklenený tanier dbajte na to, aby ste ho vložili do správnej pozície.
9. Pachy z mikrovlnnej rúry odstránite pomocou pohára vody s citrónovou šťavou a kože z jedného citróna v hlbokej mise, ktorú necháte ohrievať na 5 minút. Potom dôkladne utrite suchou jemnou utierkou.
10. 1 O. Pokiaľ je potrebné vymeniť žiarovku osvetlenia mikrovlnnej rúry, kontaktujte predajcu.
11. Rúru čistite pravidelne a odstráňte všetky zvyšky jedla. Zanedbanie pravidelného čistenia vedie k znehodnoteniu povrchu a má to nepriaznivý vplyv na spotrebič, čo môže viesť k nebezpečným situáciám.
12. Nevyhadzujte spotrebič do bežného odpadu; využite príslušné recyklačné stredisko.



Informácie o likvidácii opotrebovaného elektrického zariadenia (súkromné domácnosti)
Tento symbol na produktoch a/alebo na priložených dokumentoch znamená, že sa pri likvidácii nesmú elektrické a elektronické zariadenia miešať so všeobecným domácim odpadom.

V záujme správneho obhospodarovania, obnovy a recyklácie odveďte, prosím, tieto produkty na určené zberné miesta, kde budú prijaté bez poplatku. V niektorých krajinách je možné tieto produkty vrátiť priamo miestnemu maloobchodu v prípade, ak si objednáte podobný nový výrobok.

Správna likvidácia týchto produktov pomôže ušetriť hodnotné zdroje a zabrániť možným

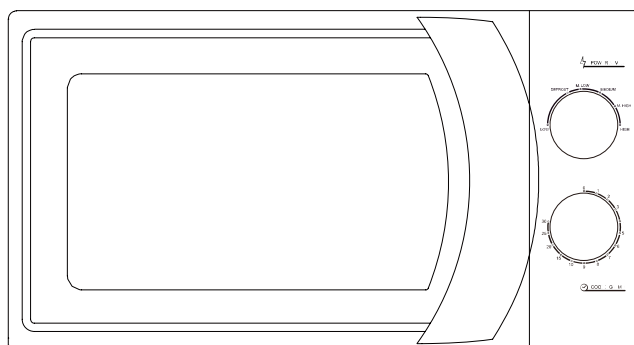
negatívnym vplyvom na ľudské zdravie a prostredie, ktoré môžu inak vzniknúť v dôsledku nesprávneho zaobchádzania s odpadom. Bližšie informácie o najbližšom zbernom mieste získate na miestnom úrade. V prípade nesprávnej likvidácie odpadu môžu byť uplatnené pokuty v súlade s platnou legislatívou.

Pre právnické osoby v Európskej únii

Ak potrebujete zlikvidovať opotrebované elektrické a elektronické zariadenia, bližšie informácie získate od svojho miestneho predajcu alebo dodávateľa.

Informácie o likvidácii v krajinách mimo Európskej únie

Tento symbol je platný len v Európskej únii. Ak si želáte zlikvidovať toto zariadenie, obráťte sa na miestny úrad alebo predajcu a poinformujte sa o správnom spôsobe likvidácie tohto typu odpadu.



MIKROVALNA PEĆNICA


Model: CMW 2070M

Upute za uporabu

Prije instalacije i korištenja mikrovalne pećnice pažljivo pročitajte ove upute za uprabu.

Na pločici s tehničkim podacima koja se nalazi na mikrovalnoj pećnici pronaći ćete serijski broj uređaja, zapišite ga u prostor ispod teksta jer će vam možda trebati ubuduće.

SERIJSKI BR.

Postavljanjem  oznake, pod punom odgovornošću, potvrđujemo da je ovaj uređaj u skladnosti sa svim sigurnosnim, zdravstvenim i ekološkim zahtjevima europskog zakonodavstva.

**MJERE OPREZA DA SE SPRIJEČI MOGUĆA OPASNOST OD PREKOMJERNOG
DJELOVANJA ENERGIJE MIKROVALOVA**

1. Ne pokušavajte koristiti mikrovalnu pećnicu s otvorenim vratima jer rad s otvorenim vratima kao posljedicu ima izlaganje štetnom djelovanju mikrovalne energije. Vrlo je važno i zato pazite da je sigurnosno "zaključavanje" ispravno, ne dirajte tu tipku bez razloga pogotovo kada je pećnica u radu.
2. Ne stavljajte nikakve predmete između vrata pećnice i prednje površine, ne dopustite da se na brtvi i površini za brtvljenje talože ostaci hrane, masnoće ili sredstva za čišćenje.
3. Nemojte koristiti mikrovalnu pećnicu ako je oštećena. Vrlo je važno da su vrata uređaja ispravno zatvorena te da nisu oštećeni:
 - a) vrata
 - b) šarke i sigurnosna brava
 - c) brtva vrata i površina za brtvljenje
4. Podešavanje i popravke mikrovalne pećnice mora izvesti samo ovlašteni Candy servis.

SADRŽAJ:

VAŽNE SIGURNOSNE NAPOMENE	3
Tehnički podaci	4
INSTALACIJA	4
RADIJSKE SMETNJE	4
PRAVILA KUHANJA MIKROVALOVIMA.....	4
UPUTE ZA ELEKTRIČNO SPAJANJE.....	5
PRIJE NEGO SE OBRATITE OVLAŠTENOM SERVISU	5
UPUTE ZA KORIŠTENJE POSUĐA	5
IMENA DIJELOVA	6
KONTROLNA PLOČA.....	6
MIKROVALNOM PEĆNICOM	7
ČIŠĆENJE I ODRŽAVANJE	7

VAŽNE SIGURNOSNE NAPOMENE

Pri korištenju električnih uređaja moraju se poštivati osnovne sigurnosne mjere opreza, uključujući sljedeće:

UPOZORENJE:

Da pri korištenju mikrovalne pećnice smanjite opasnost od požara, električnog udara, ozljeda osoba i prekomjernog izlaganja mikrovalnoj energiji, pročitajte sljedeće osnovne mjere opreza:

1. Prije korištenja uređaja pažljivo pročitajte sve upute.
2. Mikrovalnu pećnicu koristite samo u svrhu koja je opisana u ovoj knjižici. Za čišćenje uređaja ne koristite kemijska sredstva koja nagrizaју ili sredstva koja stvaraju paru. Ova mikrovalna pećnica predviđena je isključivo za kuhanje ili podgrijavanje hrane u domaćinstvu, ne koristite je za industrijsku ili laboratorijsku namjenu.
3. Ne uključujte mikrovalnu pećnicu ako je prazna.
4. Ne koristite uređaj ako je oštećen kabel za električno napajanje ili utikač, ako ne radi ispravno ili ako je oštećen ili mokar. Ako je kabel za električno napajanje oštećen, mora biti zamijenjen od strane ovlaštenog Candy servisa ili kvalificiranog električara da se spriječi moguća opasnost.
5. **UPOZORENJE:** ne dozvolite da djeca koriste mikrovalnu pećnicu bez nadzora, djeci je prije korištenja pećnice potrebno pružiti odgovarajuće upute kako bi razumjela opasnost od nepravilnog korištenja.
6. **UPOZORENJE:** zbog vrlo visokih temperatura, posebno pazite na djecu kada mikrovalna pećnica radi u kombiniranom načinu rada (mikrovalovi + grill).
7. Da uklonite opasnost od pojave plamena u unutrašnjosti mikrovalne pećnice:
 - kada zagrijavate hranu u plastičnoj ili papirnoj ambalaži držite mikrovalnu pećnicu pod nadzorom jer postoji mogućnost da se takvi materijali zapale.
 - prije stavljanje plastičnih ili papirnatih posuda u pećnicu, **uklonite žičane veze ili ručice**,
 - ako se tijekom rada pećnice slučajno pojavi dim, isključite uređaj i odpojte električni kabel iz zidne utičnice i ostavite vrata zatvorena da se plamen priguši.
 - Ne koristite šupljinu za potrebe skladištenja. Nemojte ostavljati papirne proizvode, posuđe za kuhanje ili hranu u šupljini kad ih ne koristite.
8. **UPOZORENJE:** tekućine i druga hrana ne smiju se grijati u zabrtvljenim posudama jer može doći do eksplozije.
9. Kada u mikrovalnoj pećnici zagrijavate pića i napitake, može doći do naknadnog jakog vrenja, zato budite pažljivi kada uzimate posudu sa tekućinom.
10. Ne pržite hranu na ulju u mikrovalnoj pećnici. Vruće ulje može oštetiti dijelove uređaja i posuđe a može doći i do opekline.
11. Sirova jaja, kao i cijela tvrdo kuhana jaja nemojte zagrijavati u mikrovalnoj pećnici jer mogu eksplodirati čak i nakon što zagrijavanje završi.
12. Prije kuhanja probušite/zarežite hranu koja ima deblju koru kao npr. krumpir, tikvice, jabuke, kestene i sl.
13. Prije serviranja, sadržaj boćica sa dječjom hranom treba promiješati i provjeriti temperaturu kako bi se spriječile opeklinae.
14. Kuhinjska posuđe i pribor koje se koristi pri kuhanju u mikrovalnoj pećnici može postati vruće zbog prijenosa topline sa zagrijane hrane. Savjetujemo korištenje kuhinjskih rukavica.
15. Posuđe i pribor potrebno je provjeriti kako bi se utvrdilo da je odgovarajuće za korištenje u mikrovalnoj pećnici.
16. **UPOZORENJE:** vrlo je opasno da bilo tko drugi osim ovlaštenog servisera izvodi popravak mikrovalne pećnice ili uklanja zaštitni poklopac mikrovalne pećnice koji štiti od pretjeranog izlaganja mikrovalnoj energiji. Za popravak mikrovalne pećnice obratite se isključivo ovlaštenom Candy servisu.
17. Mikrovalna pećnica spada u opremu Grupe 2, klasa B ISM. Oznaku Grupe 2 ima sva ISM oprema (industrijska, znanstvena i medicinska) čija se radio frekvencija generira i/ili koristi u obliku elektromagnetskog zračenja za obradu raznih materijala. Oprema klase B spada u opremu koja je odgovarajuća za korištenje u domaćinstvu i koja se izravno može spojiti na niski električni napon koji se koristi u domaćinstvu.
18. Ovaj uređaj nije namijenjen za uporabu osobama (uključujući i djecu) sa smanjenim fizičkim, osjetilnim ili mentalnim sposobnostima te osobama bez iskustva i znanja, osim ako ih koriste uz nadzor osobe odgovorne za njihovu sigurnost ili od iste osobe dobiju pravilne upute za korištenje uređaja.
19. Pazite i kontrolirajte djecu kako se nebi igrala s mikrovalnom pećnicom ili njezinim kontrolama.

Tehnički podaci

potrošnja električne energije:	230V-240V/50Hz, 1200W(mikrovalovi)
nominalna izlazna snaga (mikrovalovi):	700W
radna frekvencija:	2450MHz
vanjske dimenzije:	262mm(H)x452mm(W)x335mm(D)
unutarnje dimenzije:	198mm(H)x315mm(W)x297mm(D)
zapremina mikrovalne pećnice:	20 Litara
sustav ujednačenog kuhanja:	okretna ploča
neto težina:	oko.10.5 kg

INSTALACIJA

- Izvadite iz unutrašnjosti mikrovalne pećnice svu ambalažu i pribor.
- UPOZORENJE:** Provjerite da na pećnici nema oštećenja kao npr. nakrivljena ili savinuta vrata, oštećenja na brtvi vrata ili površini za brtvljenje, polomljene ili olabavljene šarke i zasuni vrata, udubljenja na unutrašnjim stjenkama pećnice ili na vratima. Ne koristite pećnicu ako je oštećena i obratite se ovlaštenom servisu.
- Ne postavljajte mikrovalnu pećnicu u prostor sa previsokom temperaturom, vlagom ili blizu zapaljivih materijala.
- Mikrovalnu pećnicu postavite na potpuno ravnu površinu koja je dovoljno čvrsta da izdrži težinu pećnice.
- Da ispravno funkcionira, oko mikrovalne pećnice mora biti osiguran dovoljan protok zraka. Omogućite 20 cm slobodnog prostora iznad pećnice, 10 cm iza i 5 cm sa bočnih strana. Nikada nemojte pokrivati ili stavljati predmete na ventilacione otvore uređaja. Nemojte ukloniti nožice uređaja.
- Nemojte koristiti mikrovalnu pećnicu bez postavljene staklene okretno ploče ili ako je držač ploče u neispravnom položaju.
- Pazite da električni kabel nije oštećen, da nije postavljen ispod pećnice te da nije u blizini oštih ili vrućih predmeta.
- Zidna utičnica mora biti uvijek dostupna kako bi se u slučaju nužde električni kabel mogao brzo i jednostavno odpojit.
- Nemojte koristiti mikrovalnu pećnicu u vanjskom prostoru.

RADIJSKE SMETNJE

Rad mikrovalne pećnice može izazvati smetnje na vašem radio/TV prijarniku ili sličnim uređajima. Kada se takve smetnje pojave, moguće je ih smanjiti ili ukloniti tako da:

- očistite vrata pećnice, brtvu vrata i površinu za brtvljenje,
- preusmjerite antenu radio/TV prijarnika,
- udaljite mikrovalnu pećnicu od navedenih uređaja,
- preselite mikrovalnu pećnicu što dalje od navedenih uređaja,
- priključite mikrovalnu pećnicu na drugu zidnu utičnicu, tako da su pećnica i navedeni uređaji spojeni na različite zidne utičnice.

PRAVILA KUHANJA MIKROVALOVIMA

- Pažljivo posložite hranu, deblje dijelove hrane stavite nasuprot vanjskoj strani posude.
- Pazite na vrijeme kuhanja, kuhajte samo u potrebnom vremenskom razdoblju a više samo ako je nužno. Prekuhana hrana biti će suha i zagorena.
- Pokrijte hranu dok se kuha, to će spriječiti prskanje i pomoći da hrana bude ujednačene kuhana.
- Tijekom kuhanja u mikrovalnoj pećnici okrenite hranu bar jednom da ubrzate kuhanje hrane kao što je npr. pile ili hamburgeri. Veći komadi hrane kao mesna pečenka moraju se okrenuti više puta.

5. Na pola vremena kuhanja presložite hranu kao što su npr. kosani odresci i to od vrha prema

dnu i od središta prema rubu posude.

UPUTE ZA ELEKTRIČNO SPAJANJE

Mikrovalna pećnica mora biti uzemljena. Uređaj je opremljen kablom za napajanje koji ima žicu za uzemljenje i odgovarajućim utikačem. Utikač mora biti spojen u zidnu utičnicu koja također mora biti ispravno uzemljena i instalirana.

U slučaju kratkog spoja, uzemljenje smanjuje opasnost od električnog udara. Preporučujemo da u kućnoj električnoj instalaciji za mikrovalnu pećnicu predvidite zaseban osigurač. Korištenje visokog napona je opasno i može rezultirati požarom ili drugim nezgodama koji mogu oštetiti mikrovalnu pećnicu.

UPOZORENJE: nepravilno spajanje žice za uzemljenje može rezultirati električnim udarom.

NAPOMENA:

PRIJE NEGO SE OBRATITE OVLAŠTENOM SERVISU

Ako mikrovalna pećnica ne radi ispravno, provjerite:

1. Da je pećnica dobro spojena na električnu instalaciju. Ako nije, odvojite utikač iz zidne utičnice, pričekajte 10 sekundi i ponovno spojite utikač sa zidnom utičnicom.
2. Ispravnost osigurača, ako vam se čini da je neispravan, provjerite tako da na tu zidnu utičnicu spojite neki drugi električni uređaj.

1. Ako imate bilo kakva pitanja u vezi uzemljenja ili uputa o električnom spajanju, obratite se kvalificiranom električaru ili ovlaštenom Candy servisu.
2. Proizvođač i prodavatelj ovog uređaja ne preuzimaju odgovornost za ozljede osoba ili štetu na imovini koja je proizašla zbog nepravilnog električnog spajanja ili neispravne/neuzemljene električne instalacije.

Žice u glavnom kablom za električno napajanje obojene su kako slijedi:

zeleno/žuto= UZEMLJENJE
plavo = NEUTRALNO
smeđe= FAZA

3. Da li je kontrolna ploča ispravno programirana i da li je podešen "timer",
4. Da li su vrata pećnice ispravno zatvorena uključujući i sigurnosni sustav vrata, u protivnom se mikrovalna energija neće kretati u unutrašnjosti pećnice.

AKO MIKROVALNA PEĆNICA UNATOČ GORE NAVEDENIM PROVJERAMA I DALJE NE RADI ISPRAVNO, OBRATITE SE OVLAŠTENOM CANDY SERVISU. NE POKUŠAVAJTE SAMI POPRAVITI MIKROVALNU PEĆNICU.

SERIJSKI BROJ UREĐAJA

Vrlo je važno da u kontaktu s ovlaštenim servisom znate šifru i serijski broj vašeg uređaja (broj od 16 znamenki, koji počinje s brojem 3). Broj ćete pronaći u jamstvenom listu ili na pločici s tehničkim podacima koja se nalazi na uređaju.

To će pomoći serviseru, spriječiti njegov uzaludan dolazak te eventualne nepotrebne troškove.

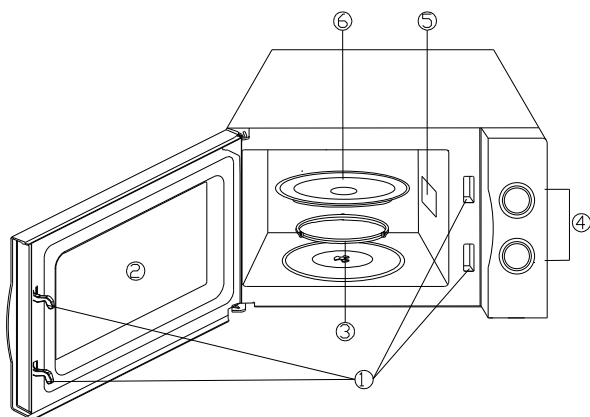
UPUTE ZA KORIŠTENJE POSUĐA

1. Za kuhanje u mikrovalnoj pećnici idealno je prozirno posuđe jer je na taj način mikrovalovima omogućeno da prolaze kroz posuđe i zagrijava hranu.
2. Mikrovalovi ne mogu proći kroz metal, zato metalno posuđe ili posuđe sa metalnim rubovima nije odgovarajuće za korištenje u mikrovalnoj pećnici.
3. Za kuhanje u mikrovalnoj pećnici nemojte koristiti proizvode od recikliranog papira jer mogu sadržavati male čestice metala koji može izazvati iskrenje i/ili vatru.
4. Preporučujemo posude okruglog/zaobljenog oblika jer je hrana u uglovima pravokutnog posuđa sklona prekuhavanju.
5. Manji komadi aluminijske folije mogu se koristiti da spriječe prekuhavanje područja koje su više izložene toplini ali budite oprezni i ne koristite previše folije, također pazite da je folija od unutarnjih stijenki pećnice udaljena oko 2,5 cm.

Niže navedeni popis je općenit a pomoći će vam da odaberete odgovarajuće posuđe:

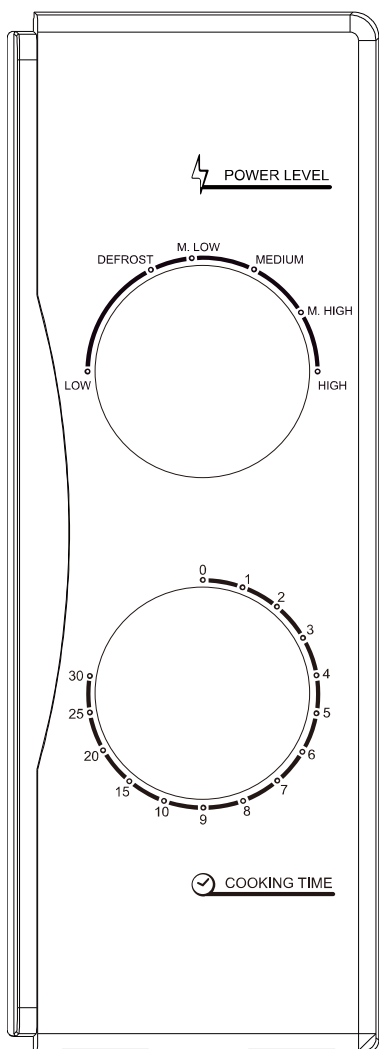
POSUĐE	MIKROVALOVI
Vatrostalno staklo	DA
Staklo neotporno na toplinu	NE
Vatrostalna keramika	DA
Posebna sigurnosna plastika	DA
Kuhinjski papir	DA
Metalna plitica	NE
Metalna zdjela	NE
Aluminijska folija i posude od folije	NE

IMENA DIJELOVA



1. sigurnosni sustav zaključavanja vrata
2. okno pećnice
3. okretnik staklene plitice
4. kontrolna ploča
5. provodnik valova
6. staklena plitica

KONTROLNA PLOČA



Kontrolna ploča sastoji se od dva radna gumba: - gumba za podešavanje snage kuhanja/načina rada. - gumba "timera",

RAZINA SNAGE / NAČIN RADA

Ovaj gumb služi za podešavanje razine snage kuhanja. To je prvi korak u postupku kuhanja mikrovalnom pećnicom.

GUMB "TIMERA"

Jednostavnim okretanjem, gumb "timera" pruža vizualno podešavanje vremena i odabir željenog vremena kuhanja do 30 minuta po etapi kuhanja.

KUHANJE MIKROVALOVIMA

Za kuhanje samo mikrovalovima, pećnica ima pet razina snage od kojih je potrebno odabrati jednu koja će najbolje odgovarati trenutnim potrebama.

Snaga mikrovalova može se povećati tako da gumb okrećete udesno.

Razine snage podijeljene su kao slijedi:

	IZLAZNA SNAGA	OPIS
1	100 %	VISOKA
2	85 %	SREDNJE VISOKA
3	66 %	SREDNJA
4	48 %	POLU SREDNJA
5	40 %	ODLEĐIVANJE
6	17 %	NISKA

MIKROVALNOM PEĆNICOM

Da pokrenete kuhanje/podesite način kuhanja postupite kako slijedi:

1. Stavite hranu u pećnicu i zatvorite vrata.
2. Okrenite gumb za razinu snage/način rada da odaberete razinu snage kuhanja ili način kuhanja.
3. Gumbom "timera" podesite vrijeme kuhanja.

NAPOMENA:

Čim okrenete gumb "timera" pećnica će započeti s radom.

Kada birate vrijeme manje od 2 minute, okrenite gumb "timera" preko položaja 2 minute i zatim ga vratite na odgovarajuće vrijeme.

UPOZORENJE:

UVIJEK VRATITE GUMB PROGRAMSKOG SATA NA POLOŽAJ "NULA" ako je hrana izvađena iz pećnice prije nego je isteklo podešeno vrijeme ili ako se pećnica ne koristi. Da zaustavite pećnicu tijekom kuhanja, pritisnite tipku za otpuštanje vrata i otvorite vrata pomoću ručice.

ČIŠĆENJE I ODRŽAVANJE

1. Prije čišćenja isključite mikrovalnu pećnicu i odvojite električni kabel iz zidne utičnice.
2. Unutrašnjost pećnice mora biti čista. Mrlje od prskanja masnoća ili prolivenu tekućinu obrišite vlažnom krpom. Ako je pećnica jako prljava može se koristiti otopina blagog deterdženta. Izbjegavajte korištenje sprejeva i oštih/grubih sredstava za čišćenje (vim, grube spužve), takva sredstva mogu ostaviti mrlje, ogrebotine ili zamutiti staklo na vratima.
3. Vanjske površine pećnice čistite s vlažnom krpom. Da spriječite oštećenja na radnim dijelovima u unutrašnjosti pećnice pazite da se po otvorima za ventilaciju ne prolije tekućina, proliveno odmah obrišite.
4. Vrata i okno pećnice obrišite s obje strane, brtvu vrata i okolne dijelove čistite češće kako bi uklonili svu prljavštinu. Nemojte koristiti oštra/gruba sredstva za čišćenje.
5. Pazite da se po kontrolnoj ploči ne prolije tekućina. Čistite je mekanom vlažnom krpom. Kada čistite kontrolnu ploču neka vrata pećnice budu otvorena kako bi spriječili da se pećnica slučajno uključi.
6. Ako se u unutrašnjosti pećnice ili na vanjskim dijelovima oko vrata nakupi para, obrišite je mekanom krpom. Para se može pojaviti ako mikrovalna pećnica radi u uvjetima gdje je visoka vlaga, to je uobičajeno.
7. Staklena plitica također mora biti čista. Izvadite je iz mikrovalne pećnice i operite ručno deterdžentom za posuđe ili u perilici posuđa.
8. Prsten okretnika i dno pećnice treba redovito čistiti da se spriječi pretjerani šum pri radu do kojeg može doći zbog nakupljene masnoće i prljavštine. Dno jednostavno očistite mekanom krpom i blagim deterdžentom a okretnik staklene plitice isto tako ili u perilici posuđa. Nakon čišćenja pazite da okretnik vratite u ispravan položaj.
9. Loše mirise iz mikrovalne pećnice možete ukloniti tako da u dublju zdjelu za mikrovalnu pećnicu stavite šalicu vode, sok i koru limuna. Stavite u pećnicu na 5 minuta a kasnije u potpunosti osušite suhom mekanom krpom.
10. Za zamjenu žarulje u unutrašnjosti mikrovalne pećnice obratite se ovlaštenom servisu.
11. Mikrovalna pećnica mora se redovito čistiti, isto tako uklonite i sve ostatke hrane. Neodržavanje pećnice čistom može uzrokovati kvarove ili propadanje unutarnjih površina pećnice što utječe na siguran rad i radni vijek uređaja.
12. Kada se želite riješiti starog uređaja, NE tretirajte ga kao kućni otpad. Staru mikrovalnu pećnicu odložite na odlagalište otpada za električne i elektroničke uređaje.



Ovaj uređaj je označen u skladu s europskom smjernicom **2012/19/EU**- a o "otpadu električne i elektronske oprema" (WEEE).

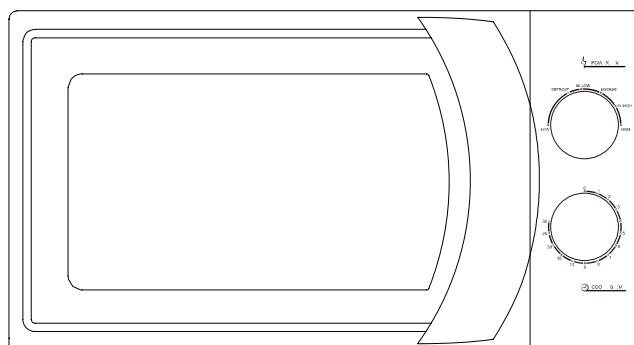
Pravilnom i sigurnom odlaganju ovog proizvoda možete pomoći i Vi te tako spriječiti potencijalne negativne posljedice za okolinu i ljudsko zdravlje koje inače mogu biti uzrokovane neodgovarajućim odlaganjem ovog proizvoda.

Oznaka na proizvodu pokazuje da ovaj proizvod ne može biti tretiran kao kućni otpad.

Umjesto toga ovaj proizvod mora biti predan na odgovarajuće sabirne mjesto za recikliranje električne i elektronske opreme.

Odlaganje mora biti izvršeno u skladu s lokalnim ekološkim propisima za odlagališta otpada.

Za opširnije informacije o tretmanu, recikliranju ili korištenju ovog proizvoda kao otpada, molimo da kontaktirate svoj lokalni gradski ured, službu vašeg lokalnog odlagališta otpada ili trgovinu gdje ste kupili proizvod.



MIKROHULLÁMÚ SÜTŐ

Modell: CMW 2070M

Kezelési kézikönyv

Kérjük, hogy a sütő telepítése és üzembe helyezése előtt olvassa el figyelmesen az utasításokat. Írja be az alábbi helyre a SOROZATSZÁMOT, amely a sütő adattábláján található, hogy a későbbiekben is rendelkezésére álljon.

ÓVINTÉZKEDÉSEK A MIKROHULLÁMÚ ENERGIA TÚLZOTT HATÁSÁNAK ELKERÜLÉSÉRE

1. Ne próbálja meg a sütőt nyitott ajtóval működtetni, mert az a mikrohullámú energia káros hatását eredményezheti. A biztonsági reteszelőt nem szabad letörni vagy kiiktatni.
2. Ne helyezzen semmilyen tárgyat a sütő ajtaja és a homlokfelület közé, és ügyeljen arra, hogy ne gyűljön össze étel- vagy tisztítószermaradék a tömítő felületeken.
3. Ne működtesse a sütőt, ha sérült a készülék. Nagyon fontos, hogy a sütő ajtaja megfelelően záródjon, és ne legyen sérült
 - a) az ajtó (elgömbült),
 - b) a csuklópántok és a reteszek (törött vagy kilazult),
 - c) az ajtó-tömítések és a tömítőfelületek.
4. A sütőt csak megfelelően képzett szerelők állíthatják be és javíthatják ki.

TARTALOMJEGYZÉK

FONTOS BIZTONSÁGI UTASÍTÁSOK	3
MŰSZAKI ADATOK	4
TELEPÍTÉS	4
RÁDIÓFREKVENCIÁS ZAVAROK.....	4
A MIKROHULLÁMÚ SÜTÉS ELVEI	5
FÖLDELÉSI UTASÍTÁSOK.....	5
A SZERVIZ HÍVÁSA ELŐTT	5
ÚTMUTATÓ AZ EDÉNYEK HASZNÁLATÁHOZ.....	6
AZ ALKATRÉSZEK ELNEVEZÉSEI.....	6
KAPCSOLÓ LAP	7
A KÉSZÜLÉK MŰKÖDÉSE.....	7
A KÉSZÜLÉK TISZTÍTÁSA ÉS GONDOZÁSA.....	8

FONTOS BIZTONSÁGI UTASÍTÁSOK

Az elektromos készülékek használatakor be kell tartani az alapvető biztonsági óvintézkedéseket, többek között az alábbiakat:

FIGYELMEZTETÉS: Az égés, az áramütés, a tűz, a személyi sérülés és a mikrohullámú energia túlzott hatása veszélyének csökkentése érdekében:

1. A készülék használata előtt olvassa el az utasításokat.
2. A készüléket csak a kézikönyvben ismertetett célra szabad használni. Ne használjon maró hatású vegyszereket vagy gőzöket a készülékben. Ezt a sütőt kifejezetten élelmiszerek melegítésére, főzésére vagy szárítására tervezték. Ipari vagy laboratóriumi célra nem használható.
3. Ne működtesse üres állapotban a sütőt.
4. Ne működtesse a készüléket, ha a kábel vagy csatlakozódugó sérült, ha a sütő nem működik megfelelően vagy ha a sütő sérült vagy leesett. Ha megsérült a hálózati kábel, akkor a veszélyek elkerülése érdekében a gyártónak vagy a gyártó hivatalos szervizének, vagy egy hasonlóan képzett személynek kell azt kicserélnie.
5. **FIGYELMEZTETÉS:** A készülék kombinált üzemmódban történő működtetésekor a keletkező hő miatt a gyerekek csak felnőtt felügyelete mellett használhatják a sütőt.
6. A sütőtérben kialakuló tűzveszély csökkentése érdekében:
 - Az étel műanyag vagy papírtálcán történő melegítésekor ellenőrizze gyakran a sütőt, mert azok könnyen meggyulladhatnak.
 - A sütőbe helyezés előtt vegye ki a papír- vagy a műanyag zacskókból a fémhuzalokat.
 - Füst észlelése esetén kapcsolja vagy húzza ki a készüléket, és az esetleges láng elfojtása céljából tartsa csukva az ajtót.
 - Ne használja tárolásra a sütőtérrel. Ne hagyjon papírtermékeket, főzőedényeket vagy ételt a sütőtérben, ha nem használja a készüléket.
7. **FIGYELMEZTETÉS:** A folyadékokat vagy más ételeket nem szabad lezárt edényekben melegíteni, mert azok felrobbanhatnak.
8. Az italok mikrohullámú melegítése késleltetett, hirtelen jellegű forrást eredményezhet, ezért az edény kezelésekor körültekintően kell eljárni.
9. Ne süssön zsírban ételt a sütőben. A forró olaj károsíthatja a sütő alkatrészeit és az edényeket, sőt a bőrünket is megégethetjük.
10. I I. A tojást, illetve a kemény tojást nem szabad a mikrohullámú sütőben melegíteni, mert az a melegítés befejezése után is szétpattanhat.
11. Sütés előtt szurkálja meg a vastag héjú élelmiszereket, például a burgonyát, az egészben lévő tököket, almát és gesztenyét.
12. A cumisüvegek és a bébiételes üvegek tartalmát a fogyasztás előtt össze kell keverni vagy fel kell rázni, és ellenőrizni kell a hőmérsékletét.
13. A főzőedények felforrósodhatnak, mert átveszik a felmelegített étel hőjét. Az edények kezeléséhez edényfogók használata válhat szükségessé.
14. Ellenőrizni kell az edényeket, hogy alkalmasak-e a mikrohullámú sütőben történő használatra.
15. **FIGYELMEZTETÉS:** Csak az arra kiképzett személyek végezhetnek olyan javítási vagy szervizmunkát, amely a mikrohullámú energiával szemben védelmet nyújtó burkolat eltávolításával jár együtt.
16. Ez a termék 2-es csoportú, B osztályú ISM-berendezés. A 2-es csoportba tartoznak az olyan ISMberendezések (ipari, tudományos és orvosi berendezések), amelyekben a rádiófrekvenciás energiát szándékosan hozzák létre és/vagy amelyekben a rádiófrekvenciás energiát elektromágneses sugárzás formájában használják az anyagok kezelésére, továbbá a szikraeróziós berendezések. A B osztályba azok a berendezések tartoznak, amelyek háztartásokban vagy olyan létesítményekben történő használatra alkalmasak, amelyek közvetlenül csatlakoznak olyan kifesztültségű áramellátó hálózathoz, amely háztartási célra használt épületeket lát el.
17. A készüléket nem használhatják csökkent fizikai, érzékszervi vagy szellemi képességű, illetve tapasztalatokkal és ismeretekkel nem rendelkező személyek (gyerekek sem), hacsak a biztonságukért felelős személy nem felügyeli a készülék használatát.
18. Ügyelni kell arra, hogy gyerekek ne játsszanak a készülékkel.

MŰSZAKI ADATOK

Energiafogyasztás:	230V-240V/50 Hz, 1200 W (mikrohullám)
Névleges mikrohullámú teljesítmény:	700W
Üzemi frekvencia:	2450MHz
Külméreték:	262 mm (magasság) x 452 mm (szélesség) x 335 mm (mélység)
Sütőtér-méreték:	198 mm (magasság) x 315 mm (szélesség) x 297 mm (mélység)
A sütő térfogata:	20 liter
A sütés egyenletessége:	Forgótányéros rendszer
Nettó tömeg:	Kb. 10.5 kg

TELEPÍTÉS

1. Vegye ki az összes csomagolóanyagot a készülék belsejéből.
2. **FIGYELMEZTETÉS:** Ellenőrizze, hogy nincsenek-e olyan sérülések a sütőn, mint például rosszul beállított vagy megvetemedett ajtó, sérült ajtótmítés vagy tömítőfelület, törött vagy kilazult csuklópánt és retesz, illetve horpadások a sütőtérben vagy az ajtón. Ha bármilyen sérülést észlel, ne működtesse a sütőt, és vegye fel a kapcsolatot egy szakképzett szervizdolgozóval.
3. Helyezze a mikrohullámú sütőt sima, stabil felületre, amely a készülék saját súlyát és a sütőben elkészítendő legnehezebb étel súlyát egyaránt kibírja.
4. Ne tegye a sütőt meleg, nedves vagy nagy páratartalmú helyre vagy gyúlékony anyagok közelébe.
5. A készülék helyes működéséhez megfelelő levegőáramlást kell biztosítani. A sütő fölött 20 cm, hátlapja mögött 10 cm, kétoldalt pedig 5-5 cm helyet kell hagyni. Ne takarja vagy ne zárja le a készülék nyílásait. Ne távolítsa el a készülék lábait.
6. Ne használja a sütőt a megfelelő helyzetben lévő üvegtányér, a görgőtartó és a tengely nélkül.
7. Ügyeljen arra, hogy ne sérüljön meg a hálózati kábel, ne kerüljön a készülék alá, vagy bármilyen forró vagy éles felület fölé.
8. A csatlakozóaljzatnak könnyen hozzáférhetőnek kell lennie, hogy vész helyzetben azonnal ki lehessen húzni a csatlakozódugót.
9. Ne használja a sütőt a szabadban.

RÁDIÓFREKVENCIÁS ZAVAROK

A mikrohullámú sütő működése a rádió, a televízió vagy más hasonló berendezés használatakor rádiófrekvenciás zavart okozhat. Ilyenkor az alábbi lépések megtételével csökkenthető vagy szüntethető meg a zavar:

1. Tisztítsa meg a sütő ajtaját és tömítőfelületét.
2. Irányítsa másfelé a rádió vagy a televízió vevőantennáját.
3. Tegye át máshová a mikrohullámú sütőt a vevőkészülékhez képest.
4. Vigye távolabb a mikrohullámú sütőt a vevőkészüléktől.
5. Csatlakoztassa a mikrohullámú sütőt egy másik csatlakozóaljzatba, hogy a mikrohullámú sütő és a vevőkészülék két különböző áramkörön legyen.

A MIKROHULLÁMÚ SÜTÉS ELVEI

1. Rendezze el körültekintően az ételt. A legvastagabb részeket a tál külső része felé helyezze el.
2. Figyelje a sütési időt. A sütést a megadott legrövidebb ideig végezze, és szükség esetén süsse tovább az ételt. A túlsütött étel füstölhet és meggyulladhat.
3. Sütés közben fedje le az ételeket. A fedők megakadályozzák a felfreccsenést és elősegítik az ételek egyenletes főzését.
4. Az ételkészítés felgyorsítása érdekében a mikrohullámú sütés közben fordítsa meg egyszer az olyan ételeket, mint a csirke vagy a hamburger. A nagy darabokat, például a sülteket legalább egyszer meg kell fordítani.
5. A főzés félidejében rendezze át az ételeket, például a húsgombócokat, felülről lefelé, illetve a tál középpontja felől kifelé.

FÖLDELÉSI UTASÍTÁSOK

A készüléket földelni kell. A sütő földelő vezetékkel ellátott földelő dugóval van felszerelve. A dugót megfelelően szerelt és földelt fali csatlakozóaljzatba kell bedugni. Elektromos rövidzárlat esetén a földelés csökkenti az áramütés veszélyét, mert lehetőséget teremt az áram elvezetésére. A sütőhöz külön áramkör kialakítását javasoljuk. A nagyfeszültség használata veszélyes, amely tüzet vagy más, a sütő károsodásához vezető balesetet okozhat.

FIGYELMEZTETÉS: A földelt csatlakozódugó helytelen használata áramütést idézhet elő.

Megjegyzés:

1. Ha bármilyen kérdése merül fel a földeléssel vagy az elektromos csatlakoztatást érintő utasításokkal kapcsolatban, kérjük, konzultáljon szakképzett villanyszerelővel vagy szervizdolgozóval.
2. Sem a gyártó, sem a kereskedő nem vállal felelősséget az elektromos csatlakoztatási utasítások be nem tartásából eredő személyi sérülésekért vagy a sütő károsodásáért.

A fővezeték huzalainak színezése a következő:

Zöld-sárga: FÖLDVEZETÉK

Kék: NULLA VEZETÉK

Barna: FESZÜLTÉG ALA TII VEZETÉK

A SZERVIZ HÍVÁSA ELŐTT

Ha a sütő nem működik:

1. Ellenőrizze, hogy a sütő megfelelően be van-e dugaszolva a csatlakozóaljzatba. Ha nem, húzza ki a csatlakozódugót az aljzataból, várjon 10 másodpercet, majd pedig határozottan dugaszolja vissza újra.
2. Ellenőrizze, hogy nem égett-e ki a biztosíték vagy nem lépett-e működésbe a megszakító. Ha nem, ellenőrizze a csatlakozóaljzatot egy másik készülékkel.
3. Ellenőrizze, hogy a kapcsolólap megfelelően van-e programozva és az időkapcsoló be van-e állítva.
4. Ellenőrizze, hogy az ajtó rendesen be van-e csukva és bekapcsolódott-e az ajtó biztonsági zára. Ellenkező esetben nem lép működésbe a mikrohullámú energia a sütőben.

HA A FENT EMLÍTETT LÉPÉSEK EGYIKÉVEL SEM OLDHATÓ MEG A HELYZET, AKKOR VEGYE FEL A KAPCSOLATOT EGY SZAKKÉPZETT SZERELŐVEL. NE PRÓBÁLJA MEG SAJÁT MAGA BEÁLLÍTANI VAGY MEGJAVÍTANI A KÉSZÜLÉKET.

A TERMÉK SOROZATSZÁMA. Hol található?

Fontos, hogy tájékoztassa az Ügyfélszolgálatot a termék kódjáról és sorozatszámáról (egy 16 jegyű kód, amely 3-as számmal kezdődik), amely a garanciajegyen vagy a készüléken elhelyezett adattáblán található.

A szám megadásával elkerülhetők a szerelők felesleges utazásai, ezáltal (és ez a legfontosabb) megtakaríthatók a kiszállási költségek.

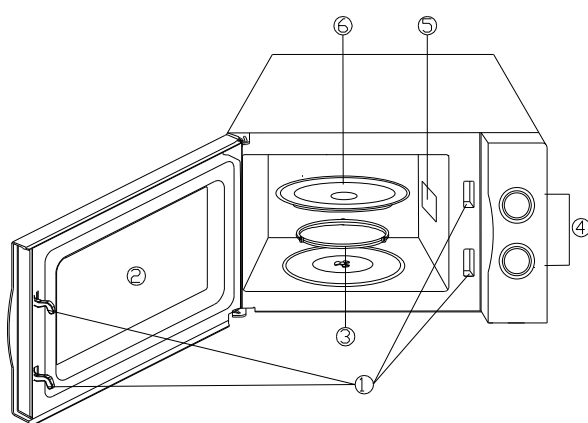
ÚTMUTATÓ AZ EDÉNYEK HASZNÁLATÁHOZ

1. A mikrohullámú sütőben használható edény ideális anyag átengedi a mikrohullámokat, lehetővé teszi az energia edényen történő áthaladását és az étel felmelegítését.
2. A mikrohullám nem képes a fémbre behatolni, ezért nem használhatók fémedények vagy fémszegélyű tálak.
3. Ne használjon a mikrohullámú sütőben újra hasznosított papírtermékeket, mert apró fémrészecskéket tartalmazhatnak, amelyek szikrát és/vagy tüzet kelthetnek.
4. Négyzet- és téglalap alakú edények helyett kerek/ovális tálak használatát javasoljuk, mert a sarkokban túlfőhet az étel.
5. A szabadon lévő részek túlfőzésének elkerülésére keskeny alufólia-csíkok használhatók. Túl sok alufólia nem használható, és tartson legalább 2,54 cm távolságot a fólia és a sütőtér belső fala között.

Az alábbi táblázat a megfelelő edények kiválasztásához nyújt segítséget.

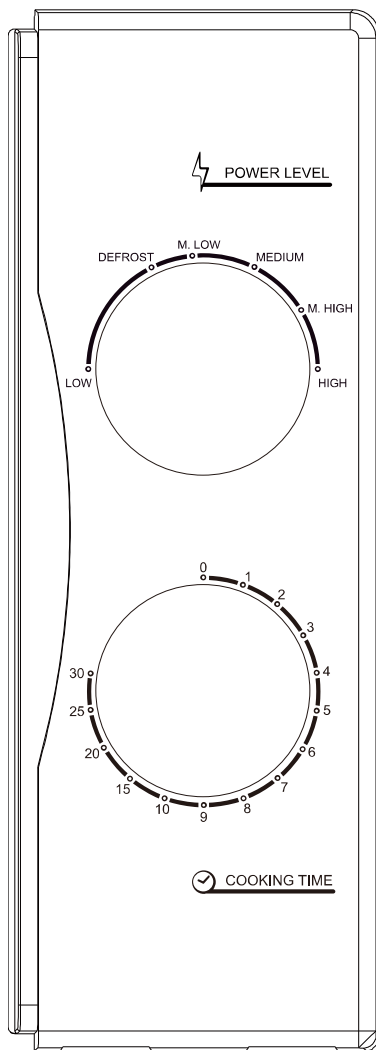
EDÉNY	MIKROHULLAM
Hőálló üveg	Igen
Nem hőálló üveg	Nem
Hőálló kerámia	Igen
Mikrohullám-biztos műanyag edény	Igen
Konyhai papír	Igen
Fém tálca	Nem
Fém rács	Nem
Alufólia és fóliatálca	Nem

AZ ALKATRÉSZEK ELNEVEZÉSEI



1. Biztonsági ajtózárrendszer
2. Sütőablak
3. Forgótányér-görgő
4. Kapcsoló lap
5. Hullámterelő
6. Üvegtányér

KAPCSOLÓ LAP



A kapcsolólapon két kezelőgomb található. Az egyik az időkapcsoló gomb, a másik pedig a teljesítményválasztó gomb.

TELJESÍTMÉNY-IMŰVELETVÁLASZTÓ GOMB

Ez a kezelőgomb a főzési teljesítményszint kiválasztásához használható. A főzés megkezdésekor ez az első lépés.

IDŐKAPCSOLÓ GOMB

Vizuális időbeállítást tesz lehetővé a kívánt főzési idő egyszerű módon történő kiválasztásával. Főzési fázisonként legfeljebb 30 perc állítható be.

MIKROHULLÁMÚ SÜTÉS

A mikrohullámú sütéshez öt teljesítményszint áll rendelkezésre, ezek közül kell az adott feladathoz a legalkalmasabbat kiválasztani.

GRILL

A gombot a legerősebb mikrohullámú teljesítményszinten tovább forgatva a sütő a grillező funkcióra vált át, amely különösen vékony hússzeletek, darált hús, kebab, virsli vagy csirkedarabok esetében hasznos. Meleg szendvics és csőben sült ételek elkészítésére is alkalmas.

A gomb óramutató járásával megegyező elfordításával a teljesítményszint növekszik. A teljesítményszintek az alábbiak szerint osztályozhatók:

	Teljesítmény	Leírás
1	100%	ERŐS
2	85%	KÖZÉPERÓS
3	66%	KÖZEPES
4	48%	KÖZÉPGYENGE
5	40%	KIOL V ASZT AS
6	17%	GYENGE

A KÉSZÜLÉK MŰKÖDÉSE

A főzőprogram beállítása

1. Tegye be az ételt a sütőbe és csukja be az ajtót.
2. Fordítsa el a Teljesítmény-/műveletválasztó gombot a teljesítményszint vagy a főzési funkció kiválasztásához.
3. A főzési idő beállításához használja az időkapcsoló gombot.

MEGJEGYZÉS:

Az időkapcsoló gomb elfordításakor a sütő azonnal

működésbe lép.

2 percnél rövidebb idő választásakor fordítsa el a gombot 2 percnél nagyobb értékre, majd pedig fordítsa vissza a kívánt időértékre. **FIGYELMEZTETÉS: MINDIG FORGASSA VISSZA AZ IDŐKAPCSOLÓ GOMBOT A NULLA HELYZETBE,** ha a beállított idő letelte előtt veszi ki az ételt a sütőből, vagy ha nem használja a készüléket. A sütő ételkészítés közben történő leállításához nyomja meg az ajtónyitó gombot, vagy a fogantyúnál fogva nyissa ki az ajtót.

A KÉSZÜLÉK TISZTÍTÁSA ÉS GONDOZÁSA

1. A tisztítás megkezdése előtt kapcsolja ki a sütőt és húzza ki a dugót a fali csatlakozóaljzatból.
2. Tartsa tisztán a gép belsejét. A sütő falaira felfreccsent étel- és folyadékmaradványokat törölje le nedves ruhával. Ha nagyon szennyes a sütő, akkor enyhe mosogatószer is használható. Kerülje az aeroszolos és az érdes tisztítószeresek használatát, mert foltot vagy csíkot hagyhatnak az ajtó felületén.
3. A külső felületeket nedves ruhával kell tisztítani.
3. A sütőn belüli működő részek károsodásának elkerülése érdekében nem szivároghat víz a szellőzőnyílásokba.
4. A kilótyent és a kifröccsent ételmaradványok eltávolítása céljából törölje le gyakran az ajtó és az ablak mindkét oldalát nedves ruhával. Ne használjon dörzsölő hatású tisztítószeret.
5. Vigyázzon, hogy ne legyen nedves a kapcsolólap. Tisztítsa meg puha, nedves ruhával. A kapcsolólap tisztításakor hagyja nyitva az ajtót, nehogy véletlenül bekapcsolódjon a készülék.
6. Ha pára képződik a sütőajtó belső vagy külső részén, akkor törölje le puha ruhával. Ez akkor fordulhat elő, ha a mikrohullámú sütő nagyon párás körülmények között működik. Ez normális jelenség.
7. Időnként az üvegtányért is ki kell venni tisztítás céljából. Az üvegtányér meleg, szappanos vízben vagy mosogatógépben mosható el.
8. A görgős gyűrűt és a sütő alját rendszeresen tisztítani kell a túlzott zörejek elkerülése céljából. Egyszerűen csak törölje át a sütő alsó felületét enyhe mosogatószerrel. A görgős gyűrű enyhén szappanos vízben vagy mosogatógépben mosható el. A görgős gyűrű tisztítás utáni visszahelyezésekor ügyeljen a gyűrű megfelelő helyzetére.
9. A sütőben lévő szagok úgy szüntethetők meg, hogy egy pohár vizet és egy citrom levét és héját egy mély edénybe tesszük, és 5 percre bekapcsoljuk a készüléket. Puha ruhával törölje szárazra a sütő belsejét.
10. Ha ki kell cserélni a sütő izzóját, kérjük, hogy azt szakemberrel cseréltesse ki.
11. A sütőt rendszeresen kell tisztítani, és az étellerakódásokat el kell távolítani. A sütő tisztántartásának elmulasztása a felület elhasználódásához vezethet, ami kedvezőtlenül befolyásolhatja a készülék élettartamát és veszélyes helyzetet idézhet elő.
12. Kérjük, ne tegye a készüléket háztartási hulladékgyűjtő tartályba. A készüléket az önkormányzatok által rendelkezésre bocsátott speciális lerakóhelyekre kell szállítani.



A készülék jelölése megfelel az elektromos és az elektronikus berendezések hulladék-elhelyezéséről szóló 2012/19/EU európai irányelvnek (WEEE).

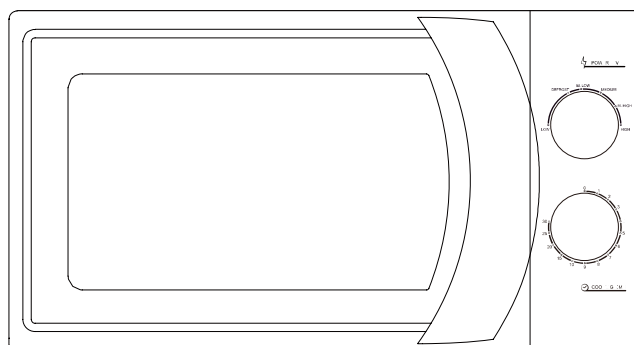
A termék megfelelő hulladék-elhelyezésével Ön elősegíti a környezetre és az emberi egészségre kifejtett esetleges negatív következmények megelőzését, amelyeket a termék nem megfelelő hulladékkezelése idézhet elő.

A terméken lévő szimbólum azt jelzi, hogy a termék háztartási hulladékként nem kezelhető.

A készüléket arra kijelölt, elektromos és elektronikus berendezések újrahasznosítására alkalmas gyűjtőhelyen kell leadni.

Az elhelyezést a hulladékkezelésre vonatkozó helyi környezetvédelmi szabályokkal összhangban kell elvégezni.

A termék kezelésével, visszanyerésével és újrahasznosításával kapcsolatos részletes információkért kérjük, vegye fel a kapcsolatot a helyi önkormányzattal, a hulladékkezelő szolgálattal vagy azzal az üzlettel, ahol a terméket vásárolta.




KUCHENKA MIKROFALOWA

Model: CMW 2070M

Instrukcja obsługi

Należy uważnie przeczytać niniejszą instrukcję obsługi przed przystąpieniem do instalacji i użytkowania tego urządzenia.

We wskazanym poniżej miejscu należy zapisać NUMER SERYJNY, który znajduje się na tabliczce znamionowej kuchenki i zachować te informacje na przyszłość.

Poprzez umieszczenie CE  oznaczenie na produkcie, oświadczamy, na własną odpowiedzialność, zgodnie z wszystkimi bezpieczeństwami europejskiego, zdrowia i ochrony środowiska określonymi w przepisach dla tego produktu.

NUMER SERYJNY:

**SRODKI OSTROZNOSCI W CELU OCHRONY PRZED WYSTAWIENIEM SIĘ NA
DZIAŁANIE ENERGII MIKROFAL**

1. Nie należy obsługiwać tej kuchenki przy otwartych drzwiczkach ze względu na ryzyko wystawienia się na szkodliwe działanie energii mikrofal. W żadnym wypadku nie wolno omijać ani manipulować przy blokadach bezpieczeństwa.
2. Nie umieszczać żadnych przedmiotów między drzwiczkami i przednią częścią kuchenki, ani nie dopuszczać do gromadzenia się brudu lub resztek środków czyszczących na powierzchniach uszczelniających.
3. Nie wolno korzystać z tego urządzenia, jeśli jest ono uszkodzone. Bardzo ważne jest, aby drzwiczki zamykały się dokładnie i żadna z poniższych części kuchenki nie była uszkodzona:
 - a) drzwiczki (wgniecenia na powierzchni);
 - b) zawiasy i zatrzaski (brak pęknięć lub poluzowań);
 - c) uszczelki drzwiczek oraz powierzchnie uszczelniające.
4. Prace związane z regulacją lub naprawą kuchenki mogą przeprowadzać jedynie wykwalifikowani pracownicy serwisu.

SPIS TREŚCI:

WAZNE INSTRUKCJE BEZPIECZEŃSTWA	3
DANE TECHNICZNE	4
INSTALACJA	4
ZAKŁÓCENIA RADIOWE	4
WSKAZÓWKI DOTYCZĄCE GOTOWANIA W KUCHENCE MIKROFALOWEJ.....	5
INSTRUKCJE DOTYCZĄCE UZIEMIENIA	5
PRZED WEZWANIEM SERWISU.....	5
WSKAZÓWKI DOTYCZĄCE NACZYŃ	6
CZĘŚCI I ELEMENTY WYPOSAŻENIA KUCHENKI.....	6
PANEL STEROWANIA	7
OBSŁUGA KUCHENKI	7
CZYSZCZENIE I KONSERWACJA.....	8

WAZNE INSTRUKCJE BEZPIECZEŃSTWA

W trakcie obsługi urządzenia elektrycznego należy przestrzegać podstawowych zasad bezpieczeństwa, w tym również poniższych instrukcji.

OSTRZEŻENIE:

Należy stosować się do poniższych instrukcji w celu zmniejszenia ryzyka oparzeń, porażenia prądem elektrycznym, pożaru, obrażeń osób lub narażenia na działanie nadmiernego promieniowania mikrofalowego.

1. Przed rozpoczęciem użytkowania urządzenia należy zapoznać się z niniejszą instrukcją obsługi.
2. Urządzenie należy używać wyłącznie do celów określonych w niniejszej instrukcji. Zabrania się umieszczania w nim żrących oparów lub środków chemicznych. Kuchenka została specjalnie zaprojektowana do podgrzewania lub gotowania potraw i nie jest przeznaczona do użytku przemysłowego lub laboratoryjnego.
3. Nie wolno włączać kuchenki, jeżeli jest pusta.
4. Nie wolno użytkować urządzenia w razie uszkodzenia przewodu zasilającego lub wtyczki, gdy nie działa prawidłowo lub gdy zostało uszkodzone lub upuszczone. Uszkodzony przewód zasilający lub wtyczka muszą zostać wymienione na nowe przez producenta, personel autoryzowanego punktu serwisowego lub osobę z odpowiednimi kwalifikacjami, w celu uniknięcia ryzyka porażenia prądem elektrycznym.
5. **Ostrzeżenie:** Dzieciom można pozwolić na korzystanie z kuchenki bez nadzoru wyłącznie po udzieleniu im niezbędnych wskazówek odnośnie bezpiecznej obsługi kuchenki i uświadomieniu zagrożeń wynikających z jej niewłaściwego użytkowania.
6. W celu ograniczenia ryzyka pożaru wewnątrz urządzenia, należy:
 - Podczas podgrzewania żywności w pojemnikach plastikowych lub papierowych, zwracać szczególną uwagę na pracę kuchenki, ze względu na ryzyko zapalenia się umieszczonych w niej pojemników.
 - Przed umieszczeniem pojemników papierowych lub plastikowych w kuchence, usunąć z nich wszelkie zaciski druciane i uchwyty metalowe.
 - W razie zauważenia dymu natychmiast wyłączyć urządzenie lub odłączyć od zasilania i pozostawić drzwiczki zamknięte w celu stłumienia ewentualnych płomieni.
 - Nie należy wykorzystywać wnętrza kuchenki do przechowywania żywności lub przedmiotów. Gdy kuchenka nie jest użytkowana, nie należy w niej przechowywać przedmiotów papierowych, sztućców, żywności itd.
7. **Ostrzeżenie:** Nie wolno podgrzewać żadnych płynów lub innych produktów żywnościowych w szczelnie zamkniętych pojemnikach, gdyż mogą one eksplodować.
8. Przy podgrzewaniu napojów przy pomocy mikrofal może pojawić się efekt opóźnionego wrzenia, dlatego też należy zachować ostrożność podczas przenoszenia pojemnika z płynem po poddaniu go działaniu mikrofal.
9. Nie należy smażyć żywności w kuchence. Gorący olej może zniszczyć części kuchenki lub elementy wyposażenia powodując nawet poparzenia skóry.
10. Jaja w skorupkach i całe jaja ugotowane na twardo nie powinny być umieszczane w kuchenkach mikrofalowych, gdyż mogą one eksplodować nawet po zakończeniu podgrzewania mikrofalami.
11. Produkty żywnościowe pokryte grubą skórą, takie jak ziemniaki, kabaczki w całości, jabłka, kasztany itp. należy nakłuć przed gotowaniem.
12. Zawartość butelek z pokarmem dla niemowląt i słoiczków z odżywkami dla dzieci należy wymieszać lub wstrząsnąć oraz sprawdzić temperaturę przed podaniem, aby uniknąć poparzeń.
13. Naczynia kuchenne mogą nagrzewać się pod wpływem ciepła z podgrzanej żywności. Do przenoszenia naczyń należy używać rękawic kuchennych.
14. Należy używać tylko takich naczyń kuchennych, które nadają się do stosowania w kuchenkach mikrofalowych.
15. **OSTRZEŻENIE:** Prace związane z konserwacją lub naprawą kuchenki, które wymagają zdjęcia osłony zabezpieczającej przed działaniem energii mikrofal są niebezpieczne, w związku z czym muszą być wykonywane wyłącznie przez osobę posiadającą odpowiednie kwalifikacje.
16. Ten produkt jest urządzeniem Grupy 2, Klasa B ISM. Grupa 2 obejmuje wszystkie urządzenia ISM (przemysłowe, naukowe i medyczne), w których energia o częstotliwości radiowej wytwarzana jest w sposób zamierzony i/lub jest ona wykorzystywana w formie promieniowania elektromagnetycznego do obróbki materia/ów, a także przez urządzenia do obróbki erozyjnej. Sprzęt Klasy B to urządzenia przystosowane do użytku w gospodarstwach domowych oraz instytucjach podłączonych bezpośrednio do sieci niskiego napięcia doprowadzającej energię elektryczną do budynków mieszkalnych.
17. To urządzenie nie jest przeznaczone do obsługi przez osoby (w tym dzieci) o ograniczonej zdolności fizycznej, czuciowej lub psychicznej, lub osoby nie mające doświadczenia lub znajomości obsługi takiego urządzenia, chyba że użytkowanie odbywa się to pod nadzorem osoby odpowiadającej za ich bezpieczeństwo lub zgodnie z instrukcjami użytkowania przekazanymi przez taką osobę.
18. Należy zwracać uwagę na dzieci, aby nie bawiły się tym urządzeniem.

DANE TECHNICZNE

Pobór energii:	230V-240V/50Hz, 1200W (funkcja mikrofal)
Znamionowa moc wyjściowa mikrofal:	700W
Częstotliwość robocza:	2450MHz
Wymiary zewnętrzne:	262mm(wys.)x452(szer.)x335(głęb.)
Wymiary komory kuchenki:	198mm(wys.)x315(szer.)x297(głęb.)
Pojemność kuchenki:	20 litrów
Równomierność podgrzewania:	mechanizm obrotowy
Ciężar netto:	ok. 10.5 kg

INSTALACJA

1. Należy upewnić się, że z kuchenki zostały usunięte wszystkie materiały opakowaniowe.
2. Ostrzeżenie: Sprawdź czy kuchenka nie posiada takich uszkodzeń jak nierówno zamontowane lub wygięte drzwiczki, uszkodzone uszczelki drzwiczek lub uszkodzona powierzchnia uszczelniająca, uszkodzone lub poluzowane zawiasy drzwiczek i blokady lub zdeformowane powierzchnie wewnętrzne lub drzwiczek. W przypadku stwierdzenia uszkodzeń należy skontaktować się z wykwalifikowanym personelem serwisowym i nie używać kuchenki, dopóki uszkodzenia nie zostaną usunięte.
3. Kuchenkę należy postawić na płaskiej, stabilnej powierzchni, odpowiednio wytrzymałej do udźwignięcia ciężaru urządzenia wraz z najcięższą potrawą, jaka może być w niej przygotowywana.
4. Nie należy umieszczać kuchenki w pobliżu źródeł ciepła i materiałów łatwopalnych oraz w miejscach o wysokiej wilgotności.
5. Do prawidłowej pracy urządzenie wymaga odpowiedniej wentylacji. Należy pozostawić 20 cm wolnej jej tylną ścianką i 5 cm po obu przestrzeni nad kuchenką, 10 cm za bokach. Nie wolno zakrywać lub blokować żadnych otworów urządzenia ani demontować jego nóżek.
6. Nie należy używać urządzenia bez prawidłowo umieszczonego szklanego talerza, pierścienia obrotowego i łącznika.
7. Należy upewnić się, że przewód zasilający nie jest uszkodzony, nie znajduje się pod spodem kuchenki ani nie styka się z gorącą powierzchnią lub ostrymi krawędziami.
8. Gniazdko sieciowe musi być łatwo dostępne tak, aby można było szybko odłączyć z niego kuchenkę w przypadku zagrożenia.
9. Uprzedzenie można użytkować wyłącznie w pomieszczeniach zamkniętych.

ZAKŁÓCENIA RADIOWE

Praca kuchenki mikrofalowej może spowodować zakłócenia odbiorników radiowych, telewizyjnych i podobnych urządzeń.

Zakłócenia można ograniczyć lub wyeliminować w następujący sposób:

1. Wyczyścić drzwiczki i powierzchnie uszczelniające kuchenki.
2. Zmienić ustawienie radiowej lub telewizyjnej anteny odbiorczej.
3. Przesunąć kuchenkę mikrofalową względem odbiornika.
4. Odsunąć kuchenkę mikrofalową od odbiornika.
5. Podłączyć kuchenkę mikrofalową do innego gniazdka elektrycznego tak, aby kuchenka i odbiornik były zasilane z innego obwodu sieci elektrycznej.

WSKAZÓWKI DOTYCZĄCE GOTOWANIA W KUCHENCIE MIKROFALOWEJ

1. Dokładnie ułożyć produkty żywnościowe. Najgrubsze składniki potrawy ułożyć na obrzeżach naczynia.
2. Kontrolować czas gotowania. Gotować przez najkrótszy zalecany czas, który w razie potrzeby można następnie wydłużyć. W przypadku znacznego przypalenia potrawy może wytworzyć się dym lub potrawa może się zapalić.
3. Produkty należy gotować pod przykryciem, co zabezpiecza przed rozpryskiwaniem i sprzyja równomiernemu ogrzewaniu potrawy.
4. Aby przyspieszyć proces gotowania takich produktów, jak kurczak czy hamburgery, należy je obrócić jeden raz podczas gotowania. Duże produkty, takie jak pieczeń mięsna, należy obrócić co najmniej jeden raz.
5. W przypadku potraw takich jak pulpety mięsne należy zmienić ich ułożenie w połowie procesu gotowania w kuchence w taki sposób, aby produkty ułożone na górze zostały przeniesione na dół, a te ułożone po środku przesunięte na obrzeże naczynia.

INSTRUKCJE DOTYCZĄCE UZIEMIENIA

Urządzenie należy uziemić. Kuchenka jest wyposażona w przewód zasilający z wtyczką uziemiającą. Przewód należy podłączyć do właściwie zainstalowanego i uziemionego ściennego gniazdka zasilania. W przypadku zwarcia uziemienie zmniejsza ryzyko porażenia prądem elektrycznym umożliwiając przepływ prądu przez przewód uziemiający. Zaleca się podłączenie urządzenia do osobnego obwodu elektrycznego. Stosowanie wysokich napięć jest niebezpieczne i może być przyczyną pożaru lub innych wypadków prowadzących do uszkodzenia kuchenki.

OSTRZEŻENIE: W przypadku niewłaściwego podłączenia istnieje ryzyko porażenia prądem.

Uwagi:

1. W przypadku jakichkolwiek pytań dotyczących uziemienia lub instrukcji dotyczących podłączenia do zasilania elektrycznego należy skontaktować się z wykwalifikowanym elektrykiem lub pracownikiem serwisu.
2. Producent i sprzedawca nie ponoszą odpowiedzialności za uszkodzenia kuchenki lub obrażenia powstałe wskutek niestosowania się do instrukcji dotyczących podłączenia do zasilania elektrycznego.

Poszczególne kable w przewodzie zasilającym posiadają oznaczenia barwne zgodne z poniższym kodem:

Zielono-żółty= UZIEMIENIE

Niebieski = ZERO

Brązowy=FAZA

PRZED WEZWANIEM SERWISU

W przypadku awarii kuchenki należy:

1. Sprawdzić, czy kuchenka jest prawidłowo podłączona do sieci. Jeśli nie - należy wyjąć wtyczkę z gniazdka, odczekać 10 sekund i podłączyć ją ponownie, zgodnie z instrukcją.
2. Sprawdzić, czy bezpiecznik obwodu nie uległ przepaleniu lub nie wyłączył się bezpiecznik automatyczny. Jeśli powyższe zabezpieczenia działają poprawnie należy sprawdzić gniazdko sieciowe, podłączając do niego inne urządzenie.
3. Sprawdzić, czy panel sterowania jest odpowiednio zaprogramowany oraz czy pokrętko regulacji czasu zostało ustawione na odpowiednią wartość czasu.
4. Sprawdzić, czy drzwiczki zostały dokładnie zamknięte przez blokady drzwiczek. W przeciwnym razie energia mikrofal nie zostanie dostarczona do kuchenki.

JEŻELI PO WYKONANIU POWYŻSZYCH CZYNNOŚCI KUCHENKA NADAL NIE DZIAŁA PRAWIDŁOWO, NALEŻY SKONTAKTOWAĆ SIĘ Z AUTORYZOWANYM SERWISEM. NIE NALEŻY SAMODZIELNIE REGULOWAĆ LUB NAPRAWIAĆ KUCHENKI.

NUMER SERYJNY URZĄDZENIA - gdzie się znajduje?

Ważne jest, aby kontaktując się z serwisem podać kod produktu i numer seryjny (ciąg 16 znaków rozpoczynający się od cyfry 3), które znajdują się na karcie gwarancyjnej lub na tabliczce znamionowej umieszczonej na urządzeniu.

W ten sposób pomagają Państwo uniknąć zbędnych wizyt w serwisie technicznym oraz związanych z tym kosztów.

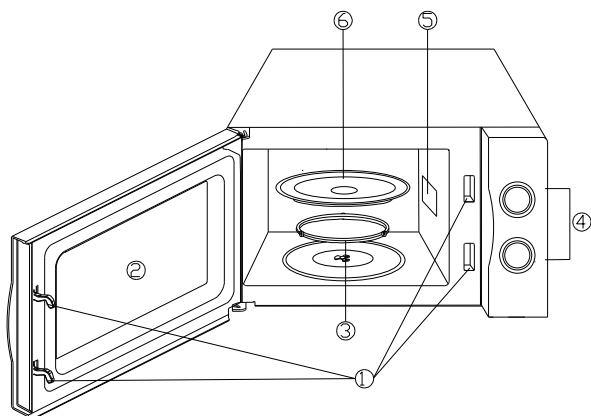
WSKAZÓWKI DOTYCZĄCE NACZYŃ

1. Najbardziej odpowiednim materia/em na naczynia nadające się do zastosowania w kuchence mikrofalowej jest materia/ przezroczysty umożliwiający przenikanie energii przez pojemnik w celu podgrzania znajdującej się w nim żywności.
2. Mikrofałe nie mają zdolności przenikania przez metale. W związku z tym nie należy stosować metalowych narzędzi lub naczyń z metalowymi elementami.
3. Podczas przygotowywania posiłków w kuchence mikrofalowej nie należy stosować wyrobów z papieru pochodzącego z recyklingu, ponieważ może on zawierać metalowe drobinki, mogące powodować iskrzenie i/lub pożar.
4. Zaleca się stosowanie okrągłych/owalnych naczyń zamiast naczyń kwadratowych/podłużnych, gdyż żywność w rogach naczynia częściej się przypala.
5. Odsłonięte części potrawy można chronić przed przypaleniem osłaniając je wąskimi paskami folii aluminiowej. Należy jednak pamiętać, aby nie stosować folii w dużej ilości i zachować odległość ok. 2.5 cm między folią a ściankami wewnętrznymi kuchenki.

Poniższa lista ułatwi Państwu wybór właściwych naczyń i przyborów.

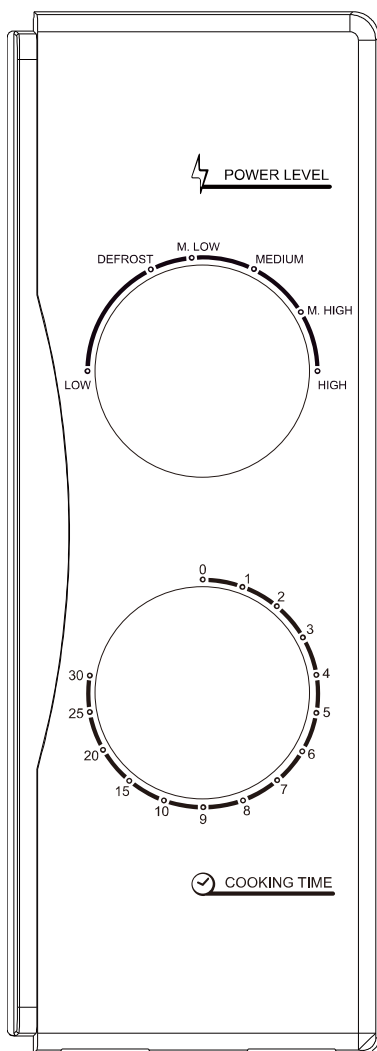
NACZYNIA KUCHENNE	MIKROFALE
Szkoło żaroodporne	Tak
Szkoło nieodporne na wysoką temperaturę	Nie
Żaroodporne wyroby ceramiczne	Tak
Naczynia z tworzyw sztucznych nadające się do stosowania w kuchence mikrofalowej	Tak
Papier do pieczenia	Tak
Taca metalowa	Nie
Ruszt metalowy	Nie
Folia aluminiowa i pojemniki foliowe	Nie

CZĘŚCI I ELEMENTY WYPOSAŻENIA KUCHENKI



1. Blokada drzwiczek
2. Okienko kuchenki
3. Pierścień obrotowy
4. Panel sterowania
5. Pokrywa falowodu
6. Szklany talerz obrotowy

PANEL STEROWANIA



Panel sterowania składa się z dwóch pokręteł - pokrętła regulacji czasu („Time”), i pokrętła mocy i funkcji („Power/Action”).

POKRĘTŁO MOCY I FUNKCJI

Pokrętło to służy do regulacji mocy podgrzewania. Przystępując do gotowania należy w pierwszej kolejności ustawić to pokrętło.

POKRĘTŁO REGULACJI CZASU

Umożliwia wygodną regulację czasu pracy kuchenki (maksymalnie 30 minut dla jednego cyklu gotowania).

GOTOWANIE PRZY POMOCY MIKROFAL

Do gotowania z wykorzystaniem samych mikrofal przewidziano pięć poziomów mocy, z których należy wybrać najbardziej odpowiedni dla danej potrawy. Poziom mocy zwiększa się wraz z obrotem pokrętła w kierunku ruchu wskazówek zegara. Przewidziano następujące poziomy mocy:

	Moc wyjściowa	Opis
1	100%	HIGH - WYSOKA
2	85%	M.HIGH - ŚR.WYSOKA
3	66%	MED - ŚREDNIA
4	48%	M.LOW - ŚR.NISKA
5	40%	DEFROST - ROZMRAŻANIE
6	17%	LOW- NISKA

OBSŁUGA KUCHENKI

Ustawienie programu gotowania.

1. Umieścić potrawę w kuchenke i zamknąć drzwiczki.
2. Obrócić pokręt/o mocy i funkcji, wybierając odpowiedni poziom mocy lub funkcję gotowania.
3. Ustawić czas gotowania za pomocą pokręt/a regulacji czasu.

UWAGA:

Urządzenie rozpoczyna pracę natychmiast po przekręceniu pokręt/a regulacji czasu „Time”. W

przypadku czasu krótszego niż 2 minuty należy obrócić pokręt/o regulacji czasu poza zakres 2 minut, a następnie delikatnie wstecz, wybierając właściwy czas.

OSTROŻNIE: W przypadku wyjmowania żywności z kuchenki przed upływem czasu gotowania oraz gdy kuchenka nie jest używana, należy **ZAWSZE USTAWIĆ POKRĘTŁO REGULACJI CZASU Z POWROTEM W POZYCJI „ZERO”**. Aby zatrzymać pracę kuchenki po uruchomieniu funkcji gotowania należy nacisnąć przycisk otwierania drzwiczek lub otworzyć drzwiczki pociągając za uchwyt.

CZYSZCZENIE I KONSERWACJA

1. Przed rozpoczęciem czyszczenia należy wyłączyć kuchenkę i wyjąć wtyczkę przewodu zasilającego z gniazdka sieciowego.
2. Wnętrze kuchenki należy utrzymywać w czystości. W razie zabrudzenia wewnętrznych ścianek kuchenki należy usunąć resztki żywności lub rozlaną ciecz przy pomocy wilgotnej ściereczki. W przypadku silnego zabrudzenia można użyć łagodnego detergentu. Należy unikać stosowania środków czyszczących w sprayu i innych silnych środków czyszczących, ponieważ mogą one poplamić, pokryć smugami lub zmatowić powierzchnię kuchenki i drzwiczek.
3. Zewnętrzną powierzchnię kuchenki należy czyścić przy pomocy wilgotnej ściereczki. Aby uniknąć uszkodzenia podzespołów znajdujących się wewnątrz kuchenki należy uważać, by woda nie przedostała się przez otwory wentylacyjne do wnętrza urządzenia.
4. Zewnętrzną i wewnętrzną powierzchnię drzwiczek i okienka jak również uszczelki drzwiczek i sąsiadujące części należy regularnie przecierać wilgotną ściereczką, aby usunąć wszelkie pozostałości pożywienia lub zacieki. Nie należy stosować środków czyszczących zawierających substancje ściernie.
5. Nie należy dopuszczać do zamoczenia panelu sterowania. Do czyszczenia należy stosować miękką, wilgotną ściereczkę. Aby zapobiec przypadkowemu włączeniu kuchenki, panel sterujący należy czyścić przy otwartych drzwiczkach.
6. Jeśli skroplona para wodna zaczyna osiadać po wewnętrznej lub zewnętrznej stronie drzwiczek, należy ją zetrzeć za pomocą miękkiej ściereczki. Taka sytuacja może mieć miejsce, gdy kuchenka mikrofalowa

użytkowana jest w pomieszczeniu o wysokiej wilgotności. Jest to zjawisko normalne.

7. Co pewien czas należy wyjąć i umyć szklany talerz. Talerz należy wymyć w ciepłej wodzie z dodatkiem płynu do mycia naczyń albo w zmywarce.
8. Aby zapobiec głośnej pracy urządzenia należy regularnie czyścić pierścień obrotowy i dno wnętrza kuchenki. Dolną powierzchnię należy oczyścić przy pomocy łagodnego detergentu. Pierścień obrotowy należy umyć w wodzie z dodatkiem płynu do mycia naczyń lub w zmywarce. Podczas ponownego montowania pierścienia obrotowego w kuchenke należy zwrócić uwagę, aby zamontować go we właściwy sposób.
9. Aby pozbyć się nieprzyjemnego zapachu w kuchenke należy przez 5 minut gotować w niej wodę z sokiem i skórką z jednej cytryny w głębokiej misce przystosowanej do podgrzewania w kuchenke mikrofalowej. Następnie wnętrze kuchenki należy dokładnie wytrzeć suchą, miękką ściereczką.
10. Jeśli konieczna jest wymiana wewnętrznej żarówki, należy zwrócić się w tej sprawie do SERWISU.
11. Należy regularnie czyścić kuchenkę i usuwać z niej resztki żywności. Niestosowanie się do powyższych wskazówek może prowadzić do uszkodzenia powierzchni urządzenia, co z kolei może niekorzystnie wpłynąć na jego żywotność i prowadzić do niebezpiecznych następstw.
12. Urządzenia nie wolno wyrzucać wraz z odpadami domowymi - należy je oddać do określonego punktu wyznaczonego do tego celu przez władze lokalne.

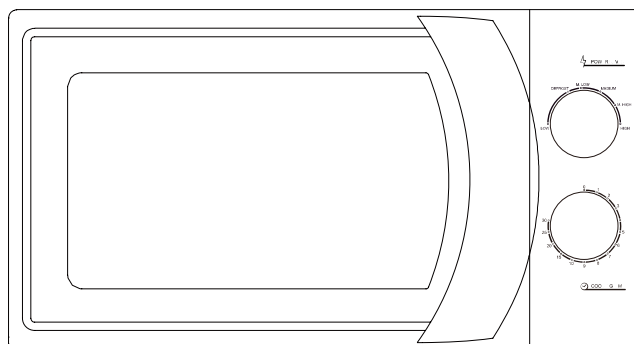


To urządzenie elektryczne jest oznakowane zgodnie z Dyrektywą Europejską **2012/19/EU** w sprawie zużytego sprzętu elektrycznego i elektronicznego (WEEE).

Poprzez właściwe postępowanie ze zużyтым sprzętem elektrycznym i elektronicznym przyczyniacie się Państwo do uniknięcia negatywnych konsekwencji dla zdrowia ludzi i stanu środowiska naturalnego, wynikających z niewłaściwego składowania i przetwarzania zużytego sprzętu.

Ten symbol umieszczony na urządzeniu oznacza, że sprzęt ten nie może być traktowany tak samo, jak inne odpady z gospodarstw domowych i musi zostać oddany do odpowiedniego punktu zbiórki zajmującego się utylizacją zużytych urządzeń elektrycznych i elektronicznych.

Utylizacja musi być prowadzona zgodnie z obowiązującymi przepisami dotyczącymi usuwania odpadów. Szczegółowe informacje dotyczące postępowania z urządzeniem po zakończeniu okresu eksploatacji można uzyskać we właściwym wydziale urzędu miasta/gminy, w punkcie zbiórki odpadów gospodarczych lub sklepie, w którym dokonano zakupu urządzenia.



MIKROVLNNÁ TROUBA

Modelka: CMW 2070M

Návod k použití

Přečtěte si prosím tento návod pozorně před instalací a použitím mikrovlnné trouby. Zapište si na níže uvedené místo sériové číslo, které naleznete na výrobním štítku spotřebiče.

Sériové číslo:

**UPOZORNĚNÍ PŘED MOŽNÝM VYSTAVENÍM SE NADMĚRNÉ
MIKROVLNNÉ ENERGII**

1. Nepoužívejte mikrovlnnou troubu s otevřenými dvířky, neboť to může způsobit vystavení se mikrovlnné energii. Nedemontujte bezpečnostní zámky.
2. Neumisťujte žádné předměty mezi přední panel trouby a dvířka a zabraňte usazování nečistot na dvířkách nebo těsnění.
3. Nepoužívejte mikrovlnnou troubu, pokud je poškozená. Je to zejména důležité, aby se dvířka zavíraly správně a aby nebyly poškozené.
 - a) Dvířka (ohnuté),
 - b) Závěsy a pojistky (zlomené nebo uvolněné),
 - c) Těsnění dvířek a těsnící povrch.
4. Mikrovlnnou troubu smí opravovat pouze kvalifikovaný servisní technik.

OBSAH

DŮLEŽITÉ BEZPEČNOSTNÍ POKYNY	3
Technické údaje.....	3
Instalace	4
Rádiové rušení.....	4
Princip vaření pomocí mikrovln	4
Pokyny k uzemnění.....	4
Dříve než zavoláte servis	5
Příručka k náčiní	5
Názvy částí	6
Ovládací pane.....	6
Ovládání	7
Čištění a údržba.....	7

DŮLEŽITÉ BEZPEČNOSTNÍ POKYNY

Při použití elektrických spotřebičů dodržujte základní bezpečnostní pravidla, včetně následujících:

UPOZORNĚNÍ:

Abyste snížili riziko vzniku požáru, zásahu elektrickým proudem, zranění osob a na ochranu před mikrovlnným zářením při používání Vašeho spotřebiče doporučujeme, abyste dodržovali tato základní bezpečnostní opatření :

1. Přečtěte si pokyny před použitím spotřebiče.
2. Používejte spotřebič pouze k určenému účelu podle popisu v tomto návodu. Nepoužívejte korozivní chemikálie na čištění spotřebiče. Tento typ mikrovlnné trouby je určen k ohřevu, vaření nebo sušení pokrmů. Není určen pro průmyslové ani laboratorní využití.
3. Nepoužívejte mikrovlnnou troubu, pokud je prázdná.
4. Nepoužívejte spotřebič, pokud má poškozený přívodní kabel nebo zástrčku, nefunguje správně nebo je poškozený jakýmkoli způsobem. Pokud je poškozený přívodní kabel, smí jej vyměnit výrobce nebo kvalifikovaný servisní technik.
5. **UPOZORNĚNÍ:** Děti smí obsluhovat spotřebič pouze za předpokladu, že byly poučeny o použití spotřebiče a porozuměly nebezpečí v případě nesprávného použití spotřebiče.
6. Za účelem snížení rizika požáru uvnitř mikrovlnné trouby:
 - Pokud ohříváte pokrmy v plastových nebo papírových obalech, kontrolujte proces často, abyste zabránili možnému vznícení.
 - Odstraňte drátky z papírových sáčků před vložením do trouby.
 - Pokud si všimnete kouř, vypněte nebo odpojte spotřebič a nechte dvířka zavřená, abyste uhasili plamen.
 - Nepoužívejte vnitřní prostor trouby k skladování. Nenechávejte papírové výrobky, náčiní ani pokrmy v mikrovlnné troubě, pokud ji nepoužíváte.
7. **UPOZORNĚNÍ:** Tekutiny neohřívejte v uzavřených nádobách, neboť mohou explodovat.
8. Mikrovlnný ohřev nápojů může způsobit opožděné náhlé vyvěření, proto zvyšte pozornost při manipulaci s nádobou.
9. V troubě nesmažte pokrmy. Horký olej může poškodit díly mikrovlnné trouby a náčiní.
10. Vajíčka ve skořápce neohřívejte v mikrovlnné troubě, neboť mohou explodovat i po skončení ohřevu.
11. Propíchněte pokrmy se slupkou, jako jsou jablka a kaštiny před ohřevem.
12. Obsah kojeneckých láhví důkladně promíchejte před podáváním a zkontrolujte teplotu, abyste zabránili popálení.
13. Nádobí se může ohřívat z důvodu přenosu tepla z pokrmu. K manipulaci s nádobím používejte kuchyňské rukavice.
14. Zkontrolujte, zda je nádobí vhodné pro použití v mikrovlnné troubě.
15. **UPOZORNĚNÍ:** Je nebezpečné pro kohokoli jiného než kvalifikovaný servisní technik, provádět jakékoli opravy, které vyžadují sejmutí krytů poskytujících ochranu před mikrovlnným zářením.
16. Tento výrobek je zařízení Skupiny 2 Třídy ISM. Definice Skupiny 2, která obsahuje všechny ISM (Industrial, Scientific and Medical) zařízení, ve kterých se vytváří a používá radio-frekvenční energie ve formě elektromagnetického záření pro ošetření materiálu. Podle třídy B zařízení je zařízení vhodné pro použití v domácnosti a určené pro přímé připojení k nízkonapěťové elektrické síti v domácnostech.
17. Tento spotřebič není určen pro použití osobami (včetně dětí) se sníženými fyzickými, sensorickými nebo mentálními schopnostmi nebo bez dostatečných zkušeností a znalostí, dokud nejsou pod dohledem osoby odpovědné za jejich bezpečnost.
18. Nedovolte dětem hrát si se spotřebičem.

Technické údaje

Spotřeba el. energie:	230 V-240 V/50 Hz, 1200 W (Mikrovlny)
Jmenovitý výstupní výkon mikrovln:	700W
Provozní frekvence:	2450 MHz
Vnější rozměry:	262 mm (v) x 452 mm (š) x 335 mm (h)
Rozměry vnitřního prostoru:	198 mm (v) x 315 mm (š) x 297 mm (h)
Objem trouby:	20 litrů
System vaření:	Otočný talíř
Hmotnost:	přibl. 10.5 kg

Instalace

1. Odstraňte veškeré obalové materiály z vnitřního prostoru a z dvířek.
2. **UPOZORNĚNÍ:** Zkontrolujte, zda trouba není poškozena, jako jsou ohnutá dvířka, poškozené těsnění dvířek nebo těsnicí povrch, uvolněné nebo prasklé závěsy a pojistky a díry ve vnitřním prostoru. V případě jakéhokoli poškození mikrovlnnou troubu nepoužívejte a kontaktujte kvalifikovaného servisního technika.
3. Mikrovlnnou troubu postavte na rovný, stabilní povrch, který unese její hmotnost a pokrmy připravované v troubě.
4. Nestavte mikrovlnnou troubu na místa vystavené teplu, vlhkosti nebo do blízkosti hořlavých materiálů.
5. Pro správný provoz musí být mikrovlnná trouba dostatečně větraná. Ponechte 20 cm volného prostoru nad troubou, 10 cm ze zadní strany a 5 cm z bočních stran. Nezakrývejte větrací otvory spotřebiče. Nedemontujte nožičky.
6. Nepoužívejte troubu bez skleněného talíře a jeho podložky.
7. Ujistěte se, zda není poškozený přívodní kabel a nevedte jej přes horké nebo ostré povrchy.
8. Zásuvka musí být snadno dostupná pro případ potřeby náhlého odpojení spotřebiče.
9. Nepoužívejte mikrovlnnou troubu venku.

Rádiové rušení

Provoz mikrovlnné trouby může způsobit rušení vašeho rádia, TV, nebo podobného přístroje. Pokud se objeví rušení, můžete jej snížit nebo odstranit jedním z následujících kroků:

1. Vyčistěte dvířka a těsnicí povrch dvířek.
2. Přesměrujte přijímací anténu rádia nebo televize.
3. Postavte mikrovlnnou troubu s ohledem na přijímač.
4. Přesuňte mikrovlnnou troubu dále od přijímače.
5. Připojte mikrovlnnou troubu k jinému okruhu jako je připojený přijímač

Princip vaření pomocí mikrovln

1. Rozmístěte pokrmy pozorně. Postavte silnější části na vnější okraj talíře.
2. Sledujte dobu přípravy. Používejte co nejkratší doby, v případě potřeby dobu prodlužte. Nadměrně přepečené pokrmy mohou způsobit kouř nebo se vznítit.
3. Během přípravy pokrmy zakryjte. Zakrytí brání stříkání a pomáhá stejnoměrně připravovat pokrmy.
4. Pokrmy v průběhu přípravy jednou otočte k urychlení přípravy pokrmů jako jsou kuře a hamburgy. Velké kusy jako pečínka musíte otočit nejméně jednou.
5. Pokrmy jako je mleté maso během přípravy promíchejte shora dolů a ze stran doprostřed.

Pokyny k uzemnění

Tento spotřebič musí být uzemněn. Tato trouba je vybavena přívodním kabelem s uzemňovacím vodičem a zástrčkou. Musí být připojena k elektrické zásuvce, která je správně instalována a uzemněná. V případě zkratu snižuje uzemnění riziko zasažení elektrickým proudem pomocí vodiče odvádějícího proud.

Pro troubu doporučujeme samostatné elektrické vedení. Použití vysokého napětí je nebezpečné a může způsobit požár nebo jiné nebezpečí.

UPOZORNĚNÍ: Nesprávné použití uzemňovací zástrčky může způsobit úraz elektrickým proudem. Poznámka:

1. Pokud máte jakékoli otázky týkající se uzemnění nebo připojení, kontaktujte kvalifikovaného technika.

2. Výrobce ani prodejce neodpovídá za poškození trouby nebo úraz způsobený nedodržením pokynů k elektrickému připojení. Vodiče v tomto kabelu jsou barevně označené v souladu s následujícím kódem:

Zelenožlutý=Uzemnění
Modrý=Neutrální
Hnědý=Živý

Dříve než zavoláte servis

Pokud trouba nefunguje správně:

1. Zajistěte, aby byla trouba správně připojená. Pokud není, vytáhněte zástrčku ze zásuvky, počkejte 10 sekund a poté opět připojte.
2. Zkontrolujte, zda není vypálená pojistka napájecí sítě nebo vypnutý jistič. Zkontrolujte pomocí jiného spotřebiče.
3. Zkontrolujte, zda je správně naprogramován ovládací panel a nastavený časovač.
4. Zkontrolujte, zda jsou správně uzavřena dvířka pomocí bezpečnostního systému. V opačném případě nebude do trouby proudit mikrovlnná energie.

POKUD NIC NEPOMÁHÁ, KONTAKTUJTE KVALIFIKOVANÉHO SERVISNÍHO TECHNIKA. NEPOKOUŠEJTE SE SVÉPOMOCNĚ NASTAVOVAT NEBO OPRAVOVAT MIKROVLNNOU TROUBU.

SÉRIOVÉ ČÍSLO VÝROBKU. Kde jej najdu?

Servisnímu středisku je nutné sdělit typ výrobku a sériové číslo výrobku (16 znakový kód, který začíná číslicí 3); tento můžete najít na záručním listě nebo na výrobním štítku na spotřebiči. Pomůže zabránit zbytečným výjezdům technika, čímž (značně) šetří s tím spojené náklady. Seznam servisních míst je uveden na www.candy-hoover.cz v sekci servis.

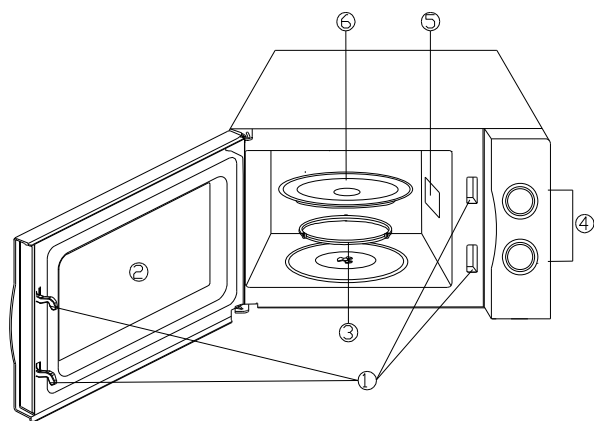
Příručka k náčiní

1. Ideální materiál pro mikrovlnné náčiní je propustný pro mikrovlny, umožňující přecházet energii přes nádobu a ohřívat pokrmy.
2. Mikrovlny nemohou přecházet přes kov, proto nepoužívejte kovové náčiní ani nádoby s kovovým pásem.
3. Nepoužívejte výrobky z recyklovaného papíru, neboť mohou obsahovat malé kovové části, které mohou způsobit jiskření nebo požár.
4. Používejte raději kulaté nádoby namísto čtvercových, neboť pokrmy v rozích mají tendenci se převařit.
5. Hliníkovou fólii můžete použít k zakrytí vyčnívajících části pro ochranu před přepečením. Nepoužívejte však nadměrné množství a dbejte na to, aby zůstala minimální vzdálenost 2.54 cm mezi fólií a vnitřními stěnami trouby.

Níže uvedený seznam je základní příručkou pro volbu správného náčiní.

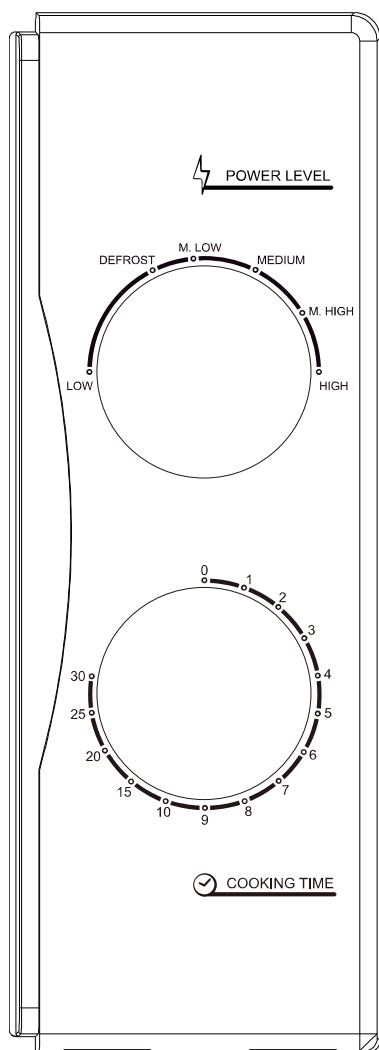
Náčiní	Mikrovlny
Teplu odolné sklo	Ano
Obyčejné sklo	Ne
Teplu odolná keramika	Ano
Plastové nádoby vhodné pro mikrovlny	Ano
Kuchyňský papír	Ano
Kovová nádoba	Ne
Kovový rošt	Ne
Hliníková fólie & fóliové nádoby	Ne

Názvy částí



1. Bezpečnostní zámek dvířek
2. Okýnko trouby
3. Podložka pod talíř s kolečky
4. Ovládací panel
5. Vlnovod
6. Skleněný talíř

Ovládací pane



Ovládací panel obsahuje dva funkční ovladače. Jeden je časový ovladač a druhý ovladač výkonu.

Volič výkonu/funkce

Tento ovladač použijte k volbě stupně výkonu. Je to první krok pro spuštění přípravy.

Časový ovladač

Nabízí vizuální časové nastavení snadným otočením voliče až do 30 minut.

Mikrovlinná příprava

Pro mikrovlinnou přípravu je pět výkonových úrovní, ze kterých si můžete zvolit nejvhodnější pro požadovaný úkol. Úroveň výkonu zvyšujete otáčením voliče ve směru hodinových ručiček. úrovně výkonu můžete rozdělit následovně:

	Výstupní výkon	Popis
1	100%	Vysoký
2	85%	Středně vysoký
3	66%	Střední
4	48%	Středně nízký
5	40%	Rozmrazování
6	17%	Nízký

Ovládání

Spuštění přípravy.

1. Vložte pokrm do trouby a zavřete dvířka.
2. Voličem volby výkonu zvolte úroveň výkonu.
3. Ovladačem času nastavte dobu přípravy.

Poznámka: Po nastavení časovače začne

trouba fungovat. Pokud chcete nastavit dobu do 2 minut, otočte ovladač časovače za 2 minuty a poté vraťte na požadovaný čas.

UPOZORNĚNÍ: VŽDY VRAŤTE OVLADAČ ČASOVAČE NA POZICI NULA po vyjmutí pokrmu před uplynutím nastavené doby. K zastavení trouby během procesu stiskněte tlačítko otevření dvířek, nebo otevřete dvířka za madlo.

Čištění a údržba

1. Před čištěním vypněte troubu a odpojte od síťové zásuvky.
2. Udržujte vnitřek trouby čistý. Pokud je se vnitřek trouby postříká tekutinami, utřete jej vlhkou utěrkou. V případě silného znečištění použijte jemný mycí prostředek. Nepoužívejte spreje nebo jiné agresivní čističe, neboť mohou poškodit povrch dvířek.
3. Vnější povrch čistěte vlhkou utěrkou. Abyste zabránili poškození ovládacích komponentů uvnitř mikrovlnné trouby, voda se nesmí dostat do větracích otvorů.
4. Utřete dvířka a okýnko z obou stran a těsnění dvířek vlhkou utěrkou od skvrn a fleků. Nepoužívejte drsné čističe.
5. Zabraňte nadměrnému namočení ovládacího panelu. Vyčistěte jej jemnou, vlhkou utěrkou. Při čištění ovládacího panelu nechte dvířka otevřená, abyste zabránili nechtěnému zapnutí mikrovlnné trouby.
6. Pokud se zkondenzuje vlhkost uvnitř nebo z vnější strany trouby, utřete ji suchou utěrkou. Může se objevit v případě použití mikrovlnné trouby ve vlhkých podmínkách. Je to zcela normální.
7. Je nutné vyčistit také skleněný talíř. Talíř umyjte v teplé vodě nebo v myčce nádobí.
8. Podložku skleněného talíře s kolečky a dno trouby čistěte pravidelně, abyste zabránili nadměrnému hluku. Pouze utřete dno trouby jemným saponátem. Kolečka podložky můžete mýt jemným roztokem vody a saponátu nebo v myčce nádobí. Při vkládání podložky pod skleněný talíř dbejte na to, abyste jej vložili do správné pozice.
9. Pachy z mikrovlnné trouby odstraní pomocí sklenice vody s citrónovou šťávou a kůže z jednoho citrónu v hluboké míse, kterou necháte ohřívat po dobu 5 minut. Poté důkladně vyčistěte suchou jemnou utěrkou.
10. Pokud je nutné vyměnit žárovku osvětlení mikrovlnné trouby, kontaktujte prodejce.
11. Troubu čistěte pravidelně a odstraňujte veškeré zbytky pokrmů. Zanedbání pravidelného čištění vede k znehodnocení povrchu a má to nepříznivý vliv na spotřebič, což může vést k nebezpečným situacím.
12. Nevyhazujte spotřebič do běžného odpadu; využijte příslušné recyklační středisko.



Informace pro uživatele k likvidaci elektrických a elektronických zařízení (domácnosti)
Tento symbol na produktech anebo v průvodních dokumentech znamená, že použité elektrické a elektronické výrobky nesmí být přidány do běžného komunálního odpadu. Ke správné likvidaci, obnově a recyklaci doručte tyto výrobky na určená sběrná místa, kde budou přijata zdarma. Alternativně v některých zemích můžete vrátit své výrobky místnímu prodejci při koupi ekvivalentního nového produktu.

Správnou likvidací tohoto produktu pomůžete zachovat cenné přírodní zdroje a napomáháte prevenci potenciálních negativních dopadů na životní prostředí a lidské zdraví, což by mohly být důsledky nesprávné likvidace odpadů. Pro získání informací o likvidaci a recyklaci tohoto spotřebiče se prosím obraťte na společnost Elektrowin a.s. tel. 241 091 843 nebo www.elektrowin.cz, kde naleznete i seznam míst zpětného odběru.

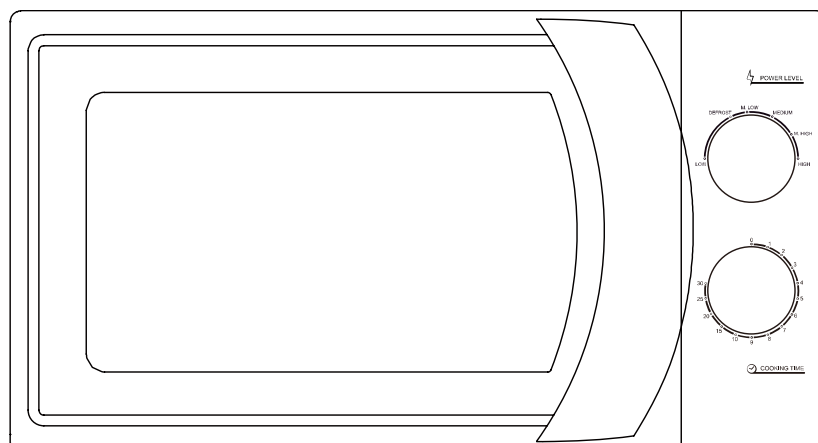
Při nesprávné likvidaci tohoto druhu odpadu mohou být v souladu s národními předpisy uděleny pokuty.

Pro podnikové uživatele v zemích Evropské unie

Chcete-li likvidovat elektrická a elektronická zařízení, vyžádejte si potřebné informace od svého prodejce nebo dodavatele.

Informace k likvidaci v ostatních zemích mimo Evropskou unii

Tento symbol je platný jen v Evropské unii. Chcete-li tento výrobek zlikvidovat, vyžádejte si potřebné informace o správném způsobu likvidace od místních úřadů nebo od svého prodejce.



CUPTOR CU MICROUNDRE


Model: CMW 2070M

Manual de utilizare

Citiți cu atenție aceste instrucțiuni înainte de instalarea și utilizarea cuptorului. Înregistrați în spațiul de mai jos

NUMĂRUL DE SERIE de pe plăcuța cu date tehnice a cuptorului și păstrați această informație pentru referințe ulterioare.

NUMĂR SERIE:

Prin aplicarea simbolului CE  pe produs, declarăm, pe proprie răspundere, că acest produs este în conformitate cu toate cerințele din legislația europeană cu privire la siguranță, sănătate și mediu .

PRECAUȚII PENTRU EVITAREA EXPUNERII LA ENERGIA MICROUNDELOR

1. Nu încercați să utilizați acest cuptor cu ușa deschisă, deoarece vă puteți expune la energia microundelor. Este important să nu avariați dispozitivul de siguranță.
2. Nu așezați obiecte între partea frontală a cuptorului și nu lăsați murdăria să se acumuleze pe garnitura de etanșare.
3. Nu utilizați cuptorul dacă este avariât. Este important să mențineți ușa cuptorului închisă și să nu existe avarii la:
 - a) Ușă (închidere),
 - b) Balamale și dispozitivul de închidere (avariate sau slăbite),
 - c) Garnitura de etanșare a ușii.
4. Cuptorul trebuie să fie reglat sau reparat numai de personalul calificat al unui centru de service autorizat.

CUPRINS

INSTRUCȚIUNI IMPORT ANTE PRIVIND SIGURANȚA.....	3
SPECIFICAȚII.....	4
INSTALARE.....	4
INTERFERENȚA RADIO	4
PRINCIPIILE PREPARĂRII LA MICROUNDE	5
INSTRUCȚIUNI PRIVIND ÎMPĂMÂNTAREA	5
ÎNAINTE DE A APELA LA SERVICE	5
GHIDUL USTENSILELOR	6
PĂRȚILE COMPONENTE.....	6
PANOUL DE CONTROL.....	7
UTILIZARE	7
CURĂȚARE ȘI ÎNTREȚINERE	8

INSTRUCȚIUNI IMPORTANTE PRIVIND SIGURANȚA

Atunci când utilizați produse electronice, trebuie să respectați precauțiile de siguranță de bază, inclusiv următoarele:

ATENȚIE: Pentru a reduce riscul unor arsuri, incendii sau electrocutare, leziuni sau expunerea la energia microundelor:

1. Citiți cu atenție instrucțiunile înainte de a utiliza aparatul.
2. Utilizați aparatul doar în scopul pentru care a fost creat. Nu utilizați substanțe chimice corozive sau vapori în acest aparat. Acest tip de cuptor este creat special pentru a încălzi, prepara sau usca alimentele. Nu este creat pentru a fi utilizat în scop industrial sau în laborator.
3. Nu utilizați cuptorul dacă este gol.
4. Nu utilizați aparatul dacă este avariata cablul de alimentare, dacă nu funcționează corespunzător sau dacă a fost scăpat pe jos sau deteriorat. Dacă este avariata cablul de alimentare, acesta trebuie să fie înlocuit de producător, de un agent service sau de o persoană autorizată, pentru a evita un pericol.
5. **ATENȚIE:** Nu permiteți copiilor să utilizeze cuptorul fără supraveghere decât după ce au fost instruiți asupra pericolului unei utilizări necorespunzătoare.
6. Pentru a reduce riscul producerii unui incendiu în cavitatea cuptorului:
 - Atunci când încălziți alimentele în recipiente de plastic sau hârtie, supravegheați cuptorul deoarece ce poate produce un incendiu.
 - Îndepărtați legăturile de la pungile de plastic și de hârtie înainte de a fi introduse în cuptor. Dacă aparatul scoate fum, opriți sau scoateți cuptorul din priză și țineți ușa închisă pentru a stinge eventualele flăcări.
 - Nu utilizați cavitatea cuptorului pentru depozitare.
 - Nu lăsați produse din hârtie, ustensile de preparare sau alimente în cavitatea de încălzire atunci când cuptorul nu este utilizat.
7. **ATENȚIE:** Lichidele și alte alimente nu trebuie să fie încălzite în recipiente sigilate, deoarece acestea pot exploda.
8. Încălzirea la microunde a băuturilor poate duce la fierbere eruptivă. De aceea trebuie să manevrați recipientele cu grijă.
9. **1 O.** Nu prăjiți carne în cuptor. Uleiul încins poate avaria cuptorul și ustensilele și poate produce arsuri.
10. Ouăle în coajă și ouăle fierte tari nu trebuie să fie încălzite la cuptorul cu microunde deoarece pot exploda chiar și după ce cuptorul s-a oprit.
11. Înainte de preparare, împungeți cu o furculiță alimentele cu coaja groasă cum ar fi cartofii sau merele.
12. Conținutul biberoanelor sau al recipientelor pentru copii trebuie să fie amestecat iar temperatura verificată înainte de administrarea alimentelor, pentru a evita arsurile.
13. Ustensilele de gătit se pot încinge datorită transferului de căldură de la alimentele încălzite.
14. Ustensilele trebuie să fie verificate pentru a fi siguri dacă pot fi utilizate în cazul cuptorului cu microunde.
15. **ATENȚIE:** Este periculos pentru oricine în afara personalului calificat de la un centru de service să repare cuptorul sau să realizeze operații de reparare care implică îndepărtarea carcasei pentru a desface părțile componente.
16. Acest produs este un echipament clasa B Grup 2. Definiția de Grup 2 ce conține tot echipamentul ISM (Industrial, Științific și Medical) în care energia frecvenței radio este generată intenționat și/sau utilizată în fona radiației electromagnetice pentru tratarea materialului. Echipamentul Clasa B este adecvat pentru uz casnic, în locuințe conectate direct la o sursă de alimentare cu voltaj scăzut.
17. Acest produs nu este destinat pentru a fi utilizat de către persoane (inclusiv copii) cu capacități fizice, senzoriale sau mentale reduse sau fără experiență, fără stricta supraveghere a unui adult responsabil pentru siguranța acestora.
18. Copiii trebuie supravegheați pentru a vă asigura că nu se joacă cu acest aparat.

SPECIFICAȚII

Consum:	230V-240V/50Hz, 1200W(Microunde)
Putere ieșire:	700W
Frecvență utilizare:	2450MHz
Dimensiuni exterioare:	262mm(Î)x452mm(L)x335mm(A)
Dimensiuni ale cavității cuptorului:	198mm(Î)x315mm(L)x297mm(A)
Capacitatea cuptorului:	20 litri
Uniformitatea preparării:	Sistem platan rotativ
Greutate netă:	Aproximativ 10.5 kg

INSTALARE

1. Asigurați-vă de faptul ați îndepărtat ambalajul din interior.
2. **ATENȚIE:** Verificați dacă aparatul prezintă deteriorări cum ar fi: ușa îndoită sau strâmbă, suprafețe de etanșare deteriorate, balamale deteriorate sau sistem de închidere avariata, ușa sau interiorul cuptorului prezintă zgârieturi. În cazul în care observați astfel de probleme, nu puneți cuptorul în funcțiune. Trebuie să luați legătura cu un centru de service autorizat.
3. Acest cuptor cu microunde trebuie așezat pe o suprafață plată, stabilă care rezistă la greutatea cuptorului și a alimentelor care vor fi preparate în cuptor.
4. Nu așezați cuptorul în apropierea surselor de căldură și umezeală sau în apropierea materialelor ușor inflamabile.
5. Pentru ca aparatul să funcționeze corect, trebuie asigurată o bună ventilație. Lăsați un spațiu de cel puțin 20cm deasupra cuptorului, 10cm în partea din spate și 5 cm în părțile laterale. Nu scoateți picioarele cuptorului.
6. Nu utilizați cuptorul dacă platanul rotativ, suportul de ghidare și axul rotativ nu sunt fixate corect.
7. Verificați să nu fie deteriorat cablul de alimentare și să nu fie amplasat sub cuptorul cu microunde sau pe suprafețe incandescente sau cu margini ascuțite.
8. Priza trebuie să fie la îndemână pentru a putea scoate imediat ștecherul cablului de alimentare în situații de urgență.
9. Nu utilizați cuptorul în aer liber.

INTERFERENȚA RADIO

Utilizarea cuptorului poate produce interferențe cu echipamentul radio, TV sau alte echipamente similare.

Atunci când apar interferențe, acestea pot fi reduse sau chiar eliminate procedând astfel:

1. Curățați suprafața de etanșare și ușa cuptorului.
2. Reorientați antena de recepție a televizorului sau a aparatului TV.
3. Modificați poziția cuptorului în funcție de receptor.
4. Așezați cuptorul la distanță de receptor.
5. Introduceți cuptorul într-o altă priză astfel încât receptorul și cuptorul să nu se afle pe același circuit.

PRINCIPIILE PREPARĂRII LA MICROUNDDE

1. Aranjați cu atenție alimentele. Părțile mai groase trebuie așezate în exteriorul platoului.
2. Controlați timpul de preparare. Preparați pentru cel mai scurt timp indicat și mai prelungiți dacă este nevoie. Alimentele foarte rumenite pot fumea și chiar lua foc.
3. Acoperiți alimentele în timpul preparării. Acest lucru previne stropirea cuptorului și ajută la prepararea uniformă a alimentelor.
4. Întoarceți alimentele o dată în timpul preparării cu microundde pentru a grăbi prepararea, cum ar fi în cazul preparării puiului sau a hamburgerilor. Fripturile mari trebuie să fie întoarse cel puțin o dată.
5. Rearanjați alimentele cum ar fi chiftelele, de sus în jos sau din centru spre margine.

INSTRUCȚIUNI PRIVIND ÎMPĂMÂNTAREA

Acest aparat trebuie conectat la o priză cu împământare. Cuptorul este echipat cu un cablu ce conține un fir de împământare cu mufă de împământare. Trebuie să fie introdusă într-o priză care este instalată și împământată corespunzător. În cazul unui scurt circuit electric, împământarea reduce riscul unei electrocutări deoarece furnizează un fir pentru scurgerea curentului electric. Este recomandabil să utilizați un circuit separat pentru acest aparat. Este periculoasă utilizarea unei tensiuni ridicate și se pot produce incendii sau alte accidente ce pot duce la avarierea cuptorului.

ATENȚIE: Utilizarea necorespunzătoare a mufei de împământare poate duce la producerea unui incendiu sau reprezintă pericol de electrocutare

Observații:

1. Dacă aveți întrebări privind instrucțiunile electrice sau împământarea, consultați un electrician calificat sau o persoană de la un centru service.
2. Producătorul sau furnizorul nu se fac responsabili pentru avarierea cuptorului sau a leziunilor personale provocate de nerespectarea procedurilor de conectare la energia electrică.

Firele din cablu sunt colorate în concordanță cu următorul cod:

Verde și Galben = ÎMPĂMÂNTARE

Albastru = NUL

Maro =FAZĂ

ÎNAINTE DE A APELA LA SERVICE

În cazul în care cuptorul nu funcționează:

1. Verificați dacă ștecherul cablului de alimentare este corect introdus în priză. În caz contrar, scoateți ștecherul din priză, așteptați 10 secunde, apoi introduceți din nou ștecherul cablului de alimentare în priză.
2. Verificați dacă siguranțele sunt arse sau dacă circuitul este defect. Pentru a realiza acest test, conectați la aceeași priză un alt aparat care știți că funcționează.
3. Verificați dacă programările de pe panoul de control sunt corecte și dacă este setat programatorul.
4. Verificați dacă ușa este bine închisă și sistemul de blocare al acesteia funcționează. În caz contrar, energia microunddelor nu se va răspândi în interiorul cuptorului.

DACĂ PROBLEMA NU POATE FI REMEDIATĂ, LUAȚI LEGĂTURA CU UN CENTRU DE SERVICE AUTORIZAT. NU ÎNCERCAȚI SĂ REPARAȚI DUMNEAVOASTRĂ CUPTORUL CU MICROUNDDE.

NUMĂRUL DE SERIE. Unde este inscripționat?

În cazul în care apelați la service, este foarte important să furnizați codul produsului și numărul de serie al acestuia (codul format din 16 caractere, care începe cu cifra 3). Acesta este inscripționat pe certificatul de garanție sau pe plăcuța cu date tehnice apălcată pe aparat.

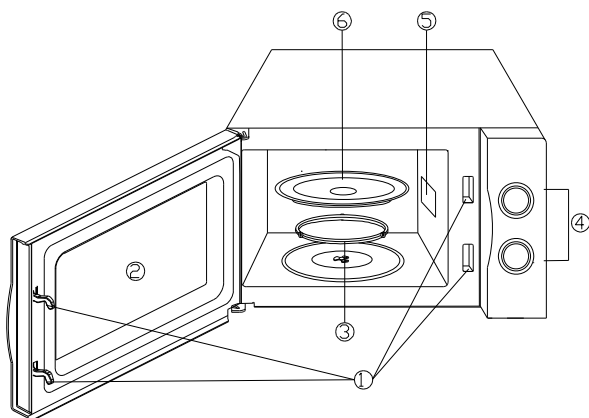
GHIDUL USTENSILELOR

1. Materialul ideal pentru ustensilele utilizate este transparent, pentru a permite trecerea
2. Microundele nu pot trece prin metal, de aceea ustensilele sau recipientele din metal nu trebuie să fie utilizate.
3. Nu utilizați produse din hârtie reciclabilă atunci când preparați cu ajutorul cuptorului cu microunde deoarece acestea pot conține mici fragmente de metal care pot produce scântei sau chiar incendii.
4. Sunt recomandate recipientele rotunde/ ovale în defavoarea celor dreptunghiulare sau de alte forme, deoarece în colțurile acestora alimentele se ard.
5. Foliile înguste de aluminiu pot fi utilizate pentru a preveni arderea suprafețelor expuse. Aveți grijă să nu utilizați prea multă folie și păstrați o distanță de 2,54 cm între folie și cavitatea cuptorului.

Lista de mai jos reprezintă un ghid general pentru a vă ajuta să alegeți ustensilele corecte.

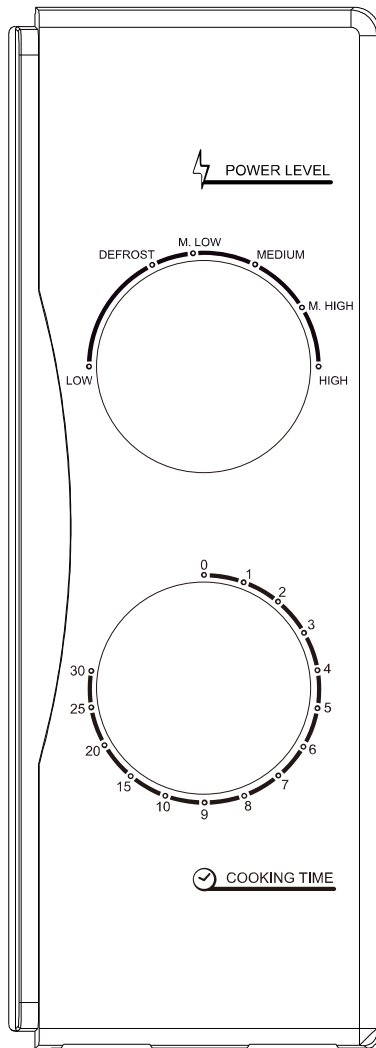
RECIPIENTE	MICROUNDE
Sticlă tenno-rezistentă	Da
Sticlă non termo-rezistentă	Nu
Ceramică termo-rezistentă	Da
Vase din plastic rezistente la microunde	Da
Hârtie de bucătărie	Da
Tavă metalică	Nu
Suport metalic	Nu
Folie de aluminiu & Recipiente din folie	Nu

PĂRȚILE COMPONENTE



1. Sistem blocare ușă
2. Fereastră cuptor
3. Suport platou
4. Panou de control
5. Ghidaj microunde
6. Platou rotativ

PANOUL DE CONTROL



Panoul de control se compune din două butoane: butonul pentru programare și butonul pentru setarea puterii.

SELECTOR PUTERE/FUNCȚIE

Utilizați acest buton pentru a alege nivelul puterii de preparare. Acesta este primul pas pentru a începe prepararea.

PROGRAMATOR

Permite setarea ușoară a duratei de preparare, până la 30 de minute pe sesiune.

PREPARARE LA MICROUND

Pentru preparare la microunde sunt disponibile cinci niveluri de putere.

Nivelul puterii crește prin rotirea butonului. Nivelurile de putere sunt următoarele:

	Putere ieșire	Descriere
1	100%	Ridicat
2	85%	Mediu/Ridicat
3	66%	Mediu
4	48%	Mediu/Scăzut
5	40%	Decongelare
6	17%	Scăzut

UTILIZARE

Pentru setarea unui program de preparare:

1. Așezați mâncarea în cuptor și închideți ușa cuptorului.
2. Rotiți butonul pentru selectarea puterii/funcției pentru a selecta nivelul de putere sau funcția de preparare.
3. Rotiți butonul de programare pentru a seta durata de preparare.

OBSERVAȚIE: Imediat după rotirea butonului de programare, va începe prepararea. Pentru o durată

de timp mai mică de 2 minute, rotiți butonul peste durata de 2 minute și apoi reveniți la durata corectă.

AVERTIZARE: READUCEȚI ÎNTOTDEAUNA BUTONUL DE PROGRAMARE LA POZIȚIA ZERO dacă scoateți mâncarea din cuptor înainte de a se finaliza durata de preparare setată. Pentru a opri funcționarea cuptorului în timpul preparării, apăsați butonul de deschidere a ușii sau deschideți ușa prin tragerea mânerului.

CURĂȚARE ȘI ÎNTREȚINERE

1. Opriți cuptorul și scoateți ștecherul cablului de alimentare din priză înainte de a-l curăța.
2. Păstrați curat interiorul cuptorului. Dacă acesta s-a murdărit, curățați cu un material umed. Puteți utiliza și detergent dacă interiorul cuptorului este foarte murdar. Evitați utilizarea spray-urilor sau a altor substanțe **abrazive de curățare, deoarece acestea pot afecta suprafața.**
3. Suprafața exterioară trebuie să fie curățată cu un material umed. Pentru a preveni avarierea părților interioare ale cuptorului, nu trebuie să pătrundă apă prin fantele de ventilare.
4. Ștergeți ușa și fereastra pe ambele părți, sistemul de închidere și părțile adiacente cu ajutorul unui material umed. Nu utilizați substanțe abrazive.
5. Nu udați panoul de control. Curățați cu un material moale, umed. Atunci când curățați panoul de control, lăsați ușa deschisă pentru a preveni pornirea accidentală a cuptorului.
6. Dacă se formează aburi în interiorul sau în jurul ușii, ștergeți cu un material moale. Acest lucru poate apare atunci când cuptorul funcționează în condiții de umiditate, este un lucru normal.
7. Periodic este necesar să îndepărtați platoul din sticlă pentru a-l curăța. Spălați platoul în apă cu detergent sau în mașina de spălat vase.
8. Suportul rotativ și partea de jos a cuptorului trebuie să fie curățate periodic, pentru a evita zgomotul excesiv. Ștergeți pur și simplu partea de jos din interiorul cuptorului cu detergent. Suportul rotativ poate fi spălat în apă cu detergent sau în mașina de spălat vase. Atunci când scoateți suportul rotativ pentru a-l curăța, asigurați-vă că îl introduceți înapoi în aceeași poziție.
9. Mirosurile neplăcute din interiorul cuptorului pot fi îndepărtate cu ajutorul unui amestec de apă, cu sucul și coaja unei lămâi într-un bol. Acest bol se introduce în cuptor și lăsați cuptorul să funcționeze timp de 5 minute. Ștergeți și uscați cu un material moale.
10. Atunci când trebuie să înlocuiți becul cuptorului, luați legătura cu un centru de service autorizat.
11. Cuptorul trebuie să fie curățat periodic iar depozitele de alimente să fie îndepărtate. Întreținerea necorespunzătoare a cuptorului poate duce la deteriorarea suprafeței și poate fi afectată durata de viață a produsului sau se poate ajunge la situații periculoase.
12. Nu aruncați aparatul împreună cu gunoiul menajer; acesta trebuie să fie predat unui centru de reciclare a aparatelor electrocasnice.

*Versiunea în limba engleză este de referință.



Conform prevederilor legislației privind gestionarea deșeurilor, este interzisă eliminarea deșeurilor de echipamente electrice și electronice (DEEE) alături de deșeurile municipale nesortate. Ele trebuie predate la punctele municipale de colectare, societățile autorizate de colectare/reciclare sau distribuitori (în cazul în care se achiziționează echipamente noi de același tip).

Autoritățile locale trebuie să asigure spațiile necesare pentru colectarea selectivă a deșeurilor precum și funcționalitatea acestora. Contactați societatea de salubritate sau compartimentul specializat din cadrul primăriei pentru informații detaliate.

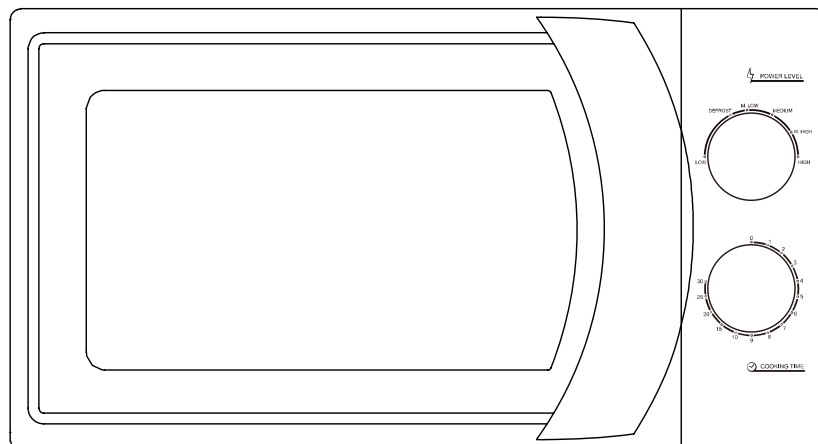
Deșeurile de echipamente electrice și electronice pot fi predate și distribuitorilor, la achiziționarea de echipamente noi de același tip (schimb 1 la 1).

Predarea, de către utilizatori, a deșeurilor de echipamente electrice și electronice, la punctele de colectare municipale, societățile autorizate de colectare/reciclare sau distribuitori (în cazul în care se achiziționează de echipamente noi de același tip) facilitează re folosirea, reciclarea sau alte forme de valorificare a acestora.

Deșeurile de echipamente electrice și electronice pot conține substanțe periculoase care pot avea un impact negativ asupra mediului și sănătății umane în cazul în care DEEE nu sunt colectate selectiv și gestionate conform prevederilor legale.

Simbolul alăturat (o pubeză cu roți barată cu două linii în formă de X), aplicat pe un echipament electric sau electronic, semnifică faptul ca acesta face obiectul unei colectări separate și nu poate fi eliminat împreună cu deșeurile municipale nesortate.

Importator: CANDY HOOVER ROMANJA SRL
Calea Victoriei, 155, bi.DI, sc.7, et.4, sector I, București
Tel/Fax: 02131832 97; 02131832 98



ΦΟΥΡΝΟΣ ΜΙΚΡΟΚΥΜΑΤΩΝ

Μοδέλ: CMW 2070M

Οδηγίες χρήσεως

Διαβάστε με προσοχή το βιβλίο οδηγιών πριν δοκιμάσετε να χρησιμοποιήσετε το φούρνο μικροκυμάτων. Διατηρείστε το βιβλίο ώστε να το συμβουλευέστε όταν παραστεί ανάγκη. Συμπληρώστε τον αριθμό παραγωγής που αναγράφεται στην ταμπέλα του προϊόντος και φυλάξτε το για μελλοντική χρήση.

Αριθμός Παραγωγής :

ΠΡΟΦΥΛΑΞΕΙΣ ΓΙΑ ΝΑ ΑΠΟΦΥΓΕΤΕ ΤΗΝ ΕΚΘΕΣΗ ΣΕ ΜΕΓΑΛΗ ΕΚΠΟΜΠΗ ΜΙΚΡΟΚΥΜΑΤΩΝ

1. Μην χρησιμοποιείτε το φούρνο μικροκυμάτων όταν η πόρτα είναι ανοικτή , έτσι αποφεύγετε να εκτεθείτε στα μικροκύματα. Μην επεμβαίνετε στο μηχανισμό ασφάλειας της πόρτας
2. Μην τοποθετείτε κανένα αντικείμενο ανάμεσα στη πόρτα και την εμπρόσθια επιφάνεια του φούρνου, μην αφήνετε να μαζεύεται βρωμιά και υπόλοιπα απορρυπαντικού επάνω στην επιφάνεια του φούρνου.
3. Μην λειτουργείτε το φούρνο αν έχει κάποια βλάβη. Ε"ίναι σημαντικό η πόρτα του φούρνου να κλείνει σωστά και να μην υπάρχει βλάβη
 - a) στην πόρτα
 - b) στους συνδέσμους
 - c) στα λάστιχα/ τσιμούχες
4. Μην δοκιμάσετε να επισκευάσετε τη συσκευή μόνοι σας. Καλέστε τεχνικό για την αποκατάσταση.

ΠΕΡΙΕΧΟΜΕΝΑ

ΣΗΜΑΝΤΙΚΕΣ ΟΔΗΓΙΕΣ ΓΙΑ ΤΗΝ ΑΣΦΑΛΗ ΧΡΗΣΗ.....	3
ΤΕΧΝΙΚΑ ΧΑΡΑΚΤΗΡΙΣΤΙΚΑ.....	4
ΕΓΚΑΤΑΣΤΑΣΗ.....	4
ΔΗΜΙΟΥΡΓΙΑ ΠΑΡ ΑΣΙΤΩΝ.....	4
ΒΑΣΙΚΕΣ ΑΡΧΕΣ ΜΑΓΕΙΡΕΜΑΤΟΣ ΣΤΑ ΜΙΚΡΟΚΥΜΑ ΤΑ.....	5
ΕΓΚΑ Τ ΑΣΤΑΣΗ ΤΗΣ ΓΕΙΩΣΗΣ.....	5
ΠΡΙΝ ΑΠΕΥΘΥΝΘΕΙΤΕ ΣΤΙΣ ΥΠΗΡΕΣΙΕΣ ΤΕΧΝΙΚΗΣ ΥΠΟΣΤΗΡΙΞΗΣ.....	5
ΥΠΗΡΕΣΙΕΣ ΤΕΧΝΙΚΗΣ ΥΠΟΣΤΗΡΙΞΗΣ.....	6
ΟΔΗΓΟΣΚΑΤΑΛΛΗΛΟΤΗΤΑΣΣΚΕΥΩΝ.....	6
ΠΕΡΙΓΡΑΦΗ ΕΞΑΡΤΗΜΑΤΩΝ.....	7
ΠΙΝΑΚΑΣ ΕΛΕΓΧΟΥ.....	7
ΧΕΙΡΙΣΜΟΣ.....	8
ΚΑΘΑΡΙΣΜΟΣ ΚΑΙ ΣΥΝΤΗΡΗΣΗ.....	8

ΣΗΜΑΝΤΙΚΕΣ ΟΔΗΓΙΕΣ ΓΙΑ ΤΗΝ ΑΣΦΑΛΗ ΧΡΗΣΗ

Ακολουθώντας τις πιο κάτω οδηγίες αποφεύγετε το κίνδυνο να εκτεθείτε σε μικροκύματα , να πάθετε ηλεκτροπληξία, να προκαλέσετε βραχυκύκλωμα ή να προκληθεί ζημιά σε άτομα ή πράγματα

1. Διαβάστε προσεκτικά όλες τις οδηγίες πριν χρησιμοποιήσετε τη συσκευή
2. Χρησιμοποιείτε τη συσκευή αποκλειστικά για τη χρήση που περιγράφεται σε αυτό το εγχειρίδιο. Μην χρησιμοποιείτε ατμό ή διαβρωτικά υλικά στην συσκευή. Η συσκευή αυτή κατασκευάστηκε για το ζέσταμα φαγητών, δεν επιτρέπεται η βιομηχανική ή χρήση σε εργαστήριο της συσκευής.
3. Μην βάζετε τσε λειτουργία το φούρνο άδειο.
4. Εάν το καλώδιο παροχής εμφανίσει φθορά ή ζημιά ζητείστε να αντικατασταθεί από τα Κέντρο Τεχνικής Υποστήριξης ή από εξειδικευμένο προσωπικό προκειμένου να αποφύγετε κινδύνους.
5. **Επισήμανση:** Μην αφήνετε τα παιδιά να χρησιμοποιούν το φούρνο μικροκυμάτων πριν τα ενημερώσετε για τον τρόπο λειτουργίας του και τους κινδύνους που εγκυμονεί η λανθασμένη χρήση του.
6. Για να μειώσετε το κίνδυνο ανάφλεξης στο εσωτερικό του φούρνου:
 - Μην απομακρύνετε όταν ζεσταίνετε τα τρόφιμα μέσα σε χάρτινα ή πλαστικά δοχεία γιατί υπάρχει κίνδυνος ανάφλεξης.
 - Αφαιρείτε τα μεταλλικά κλειστρά των δοχείων ή συσκευασιών που πρόκειται να ζεστάνετε .
 - Εάν εμφανισθεί καπνός αποσυνδέστε τη συσκευή από την παροχή ηλεκτρικής ενέργειας και αφήστε την πόρτα κλειστή ώστε να αποφύγετε την δημιουργία φλόγας.
 - Μην χρησιμοποιείτε το θάλαμο του φούρνου μικροκυμάτων σαν αποθηκευτικό χώρο. Μην αποθηκεύετε στο εσωτερικό του φούρνου χαρτί, εργαλεία κουζίνας και τρόφιμα όπως ψωμί, μπισκότα κλπ.
7. **Επισήμανση:** μην θερμαίνετε υγρά και γενικά τρόφιμα σε σφραγισμένα δοχεία γιατί μπορεί να εκραγούν.
8. Η θέρμανση στο φούρνο μικροκυμάτων ροφημάτων μπορεί να προκαλέσει βρασμό και μετά το πέρας της λειτουργίας του φούρνου , πρέπει να είστε προσεκτικοί όταν έρχεστε σε επαφή με το δοχείο που περιέχει τα τρόφιμα που ζεστάνετε.
9. Μην τηγανίζετε μέσα στο φούρνο μικροκυμάτων
10. Το ζεστό λάδι μπορεί να προκαλέσει ζημιά στο φούρνο και τα εξαρτήματα του ενώ εγκυμονεί πάντα ο κίνδυνος εγκαύματος. Μην ζεσταίνετε στα μικροκύματα αυγά που ήδη έχετε βράσει ή αυγά με το τσόφλι γιατί μπορεί να εκραγούν και αφού ζεσταθούν
11. Πριν τοποθετήσετε στο φούρνο μικροκυμάτων τρόφιμα με πυκνή φλούδα (πατάτες, κολοκύθες, μήλα ,κάστανα) τρυπήστε τα με ένα λεπτό αιχμηρό αντικείμενο.
12. Όταν ζεσταίνετε το μπιμπερό και τροφές για μωρά πρέπει: Να αφαιρείτε από το μπιμπερό την θηλή γιατί μπορεί να εκραγεί. Να ελέγξετε την θερμοκρασία της τροφής πριν την δώσετε στο μπεμπέ , να αφήσετε την τροφή σε αναμονή για μικρό χρονικό διάστημα ώστε να διαχυθεί ομοιόμορφα η θερμότητα. Να ανακατεύετε την τροφή μετά το ζέσταμα Να τοποθετείτε μέσα στο σκεύος ένα πλαστικό κουτάλι ώστε να αποφύγετε καθυστερημένο βρασμό.
13. Στα δοχεία μαγειρέματος μπορεί να αναπτυχθεί θερμότητα η οποία μεταφέρεται από τα τρόφιμα που βρίσκονται σε αυτά. Η χρήση προστατευτικών πιάστρων είναι επιβεβλημένη.
14. Το περιεχόμενο του μπιμπερό και των βάζων με παιδική τροφή πρέπει να ανακατεύεται ή να αναδεύεται πριν το σερβίρετε προκειμένου να αποφύγετε το κίνδυνο εγκαυμάτων. Χρησιμοποιείτε αποκλειστικά σκεύη κατάλληλα για φούρνους μικροκυμάτων.
15. **Επισήμανση:** Είναι επικίνδυνο να δοκιμάσετε να αποκαταστήσετε κάποια βλάβη της συσκευής ή να κάνετε κάποια εργασία συντήρησης που προϋποθέτει την αφαίρεση οποιοδήποτε καλύμματος γιατί υπάρχει κίνδυνος να εκτεθείτε σε εκπομπές μικροκυμάτων.
16. Η συσκευή αυτή ανήκει στην Ομάδα 2 Κατηγορία Β των συσκευών ISM. Ο ορισμός της ομάδας 2 ,στην οποία συμπεριλαμβάνονται όλες οι συσκευές ISM (Βιομηχανικές,Επιστημονικές και Ιατρικές), δηλαδή όλες εκείνες τις συσκευές όπου η χρησιμοποιούμενη ενέργεια γίνεται με εκπομπή ηλεκτρομαγνητικών κυμάτων για την επεξεργασία υλικών και μηχανημάτων διάβρωσης με την βοήθεια σπινθήρα e Ως μηχανήματα της κατηγορίας Β νοούνται όλα εκείνα που μπορεί να χρησιμοποιηθούν σε εγκαταστάσεις και ιδρύματα στην επικράτεια τα οποία συνδέονται απευθείας σε δίκτυο χαμηλής τάσης που τροφοδοτεί το δίκτυο οικιακής χρήσης.
17. Η συσκευή αυτή δεν μπορεί να χρησιμοποιείται από άτομα με κινητά προβλήματα ,από παιδιά , άτομα με ειδικές ανάγκες ή άτομα που δεν έχουν εξοικειωθεί με την χρήση τέτοιων συσκευών. Η χρήση από αυτά τα άτομα μπορεί να γίνει υπό την επίβλεψη τρίτου υπεύθυνου για την ασφάλεια τους.
18. Μην αφήνετε τα παιδιά να παίζουν με τη συσκευή.

ΤΕΧΝΙΚΑ ΧΑΡΑΚΤΗΡΙΣΤΙΚΑ

Ονομαστική τάση	230V-240V / 50Hz
Ονομαστική ισχύς εισόδου	1200W (Μικροκύματα)
Ονομαστική ισχύς εξόδου Μικροκύματα	700W
Συχνότητα μικροκυμάτων	2450MHz
Εξωτερικές διαστάσεις	262mm(A)x452mm(P)x335mm(L)
Διαστάσεις θαλάμου φούρνου	198mm(A)x315mm(P)x297mm(L)
Χωρητικότητα φούρνου	20 lt
Ομοιογένεια μαγειρέματος	Με περιστρεφόμενο δίσκο
Καθαρό βάρος	Περίπου 10.5 Kg

ΕΓΚΑΤΑΣΤΑΣΗ

1. Βεβαιωθείτε ότι έχετε αφαιρέσει από την εσωτερική επιφάνεια της πόρτας τα υλικά συσκευασίας .
2. ΠΡΟΣΟΧΗ: Ελέγξτε ότι ο φούρνος δεν έχει κάποια από τις ζημιές που ακολουθούν, στραβή ή τσακισμένη πόρτα ,κατεστραμμένες τσιμούχες πόρτας ,μεντεσέδες ή κλείστρα σπασμένα ή λείπουν ,χτυπήματα στο εσωτερικό του θαλάμου ή στην πόρτα. Σε οποιαδήποτε περίπτωση μην χρησιμοποιήσετε το φούρνο πριν επικοινωνήσετε με ειδικευμένο τεχνικό των κέντρων τεχνικής υποστήριξης.
3. Τοποθετήστε την συσκευή σε επίπεδη και στερεή επιφάνεια που μπορεί να αντέξει το βάρος της και εκείνο των τροφίμων που θα τοποθετηθούν για μαγείρεμα.
4. Μην τοποθετείτε το φούρνο κοντά σε πηγές θερμότητας ή υγρασίας ή κοντά σε εύφλεκτες ύλες.
5. Η σωστή κυκλοφορία του αέρα είναι γύρω από τη συσκευή είναι βασική προϋπόθεση για την σωστή λειτουργία του . Αφήστε 20cm αέρα στην οροφή της συσκευής, 10 cm στη πλάτη της και 5 cm στις δύο πλευρές .Μην αφαιρείτε τα ποδαράκια στήριξης.
6. Μην χρησιμοποιείτε το φούρνο χωρίς τον γυάλινο περιστρεφόμενο δίσκο, χωρίς την βάση με τις ροδέλες στήριξης και τον πίσω σωστά τοποθετημένο στην βάση του.
7. Βεβαιωθείτε ότι το καλώδιο παροχής δεν εμφανίζει φθορές ,ότι δεν ακουμπά σε ζεστές 'η αιχμηρές επιφάνειες και ότι δεν περνά κάτω από τη συσκευή.
8. Η πρίζα σύνδεσης με την παροχή ηλεκτρικής ενέργειας πρέπει να είναι εύκολα προσβάσιμη ώστε να είναι εφικτή η αποσύνδεση της συσκευής σε περίπτωση.
9. Μην χρησιμοποιείτε το φούρνο στο ύπαιθρο.

ΔΗΜΙΟΥΡΓΙΑ ΠΑΡΑΣΙΤΩΝ

Η λειτουργία του φούρνου μικροκυμάτων μπορεί να προκαλέσει παράσιτα στο ραδιόφωνο, τηλεόραση ή παρόμοιες συσκευές.

Για να περιορίσετε ή να αποφύγετε αυτό το πρόβλημα πρέπει να:

1. Καθαρίσετε το φούρνο και τις τσιμούχες του.
2. Να αλλάξετε το προσανατολισμό της αντένας ραδιοφώνου η τηλεόρασης.
3. Αλλάξετε θέση του μικροκυμάτων σε σχέση με την αντένα.
4. Απομακρύνετε τα μικροκύματα από την αντένα.
5. Να συνδέσετε το φούρνο μικροκυμάτων και τον δέκτη της τηλεόρασης /ραδιόφωνου σε άλλη πρίζα (εκτός κυκλώματος φούρνου).

ΒΑΣΙΚΕΣ ΑΡΧΕΣ ΜΑΓΕΙΡΕΜΑΤΟΣ ΣΤΑ ΜΙΚΡΟΚΥΜΑ ΤΑ

1. Τοποθετείστε τα τρόφιμα τακτικά μέσα στο φούρνο. Τοποθετείστε τα πιο χοντρά κομμάτια στην εξωτερική περίμετρο του πιάτου.
2. Ελέγξτε την διάρκεια χρόνου μαγειρέματος. Επιλέξτε την μικρότερη διάρκεια και αν χρειάζεται μαγειρέψτε για λίγο ακόμα. Τα πολύ μαγειρεμένα φαγητά μπορεί να βγάλουν καπνό ή να αρπάξουν. Καλύψτε τα τρόφιμα κατά την διάρκεια του μαγειρέματος. Καλύπτοντας τα ο φούρνος παραμένει καθαρός και το φαγητό μαγειρεύετε ομοιόμορφα .
3. Γυρίστε το φαγητό τουλάχιστο μι αφορά κατά την διάρκεια μαγειρέματος με τα μικροκύματα έτσι πουλερικά και hamburger μαγειρεύονται πιο γρήγορα .
4. Τρόφιμα μεγάλης διάστασης όπως τα ψητά πρέπει να τα "γυρίζετε" τουλάχιστον μια φορά κατά την διάρκεια του μαγειρέματος
5. Εάν μαγειρεύετε μπιφτέκια στα μικροκύματα .. πρέπει να τα "γυρίσετε" και να αλλάζετε την θέση τους στο πιάτο (από τη μέση προς τα έξω)

ΕΓΚΑΤΑΣΤΑΣΗ ΤΗΣ ΓΕΙΩΣΗΣ

Αυτή η συσκευή πρέπει να συνδεθεί με γείωση. Ο φούρνος μικροκυμάτων συνοδεύεται από ένα καλώδιο παροχής και πρίζα με γείωση. Η συσκευή πρέπει να συνδεθεί με μια πρίζα σε τοίχο που έχει εγκατασταθεί και συνδεθεί σωστά με την γείωση. Η γείωση της συσκευής περιορίζει το κίνδυνο ηλεκτροπληξίας γιατί προσφέρει οδό διαφυγής στο ηλεκτρικό ρεύμα.

ΠΡΟΣΟΧΗ: Η λανθασμένη χρήση της γείωσης της πρίζας εγκυμονεί κίνδυνο ηλεκτροπληξίας.

Σημείωση:

1. Για την επίλυση αποριών σχετικά με την γείωση ή πληροφοριών που αφορούν στην σύνδεση με

την ηλεκτρική παροχή πρέπει να συμβουλευθείτε επαγγελματία ηλεκτρολόγο .

2. Ο κατασκευαστής και ο μεταπωλητής δεν αναγνωρίζουν καμία ευθύνη για ζημιές /βλάβες που μπορεί να προκληθούν σε πρόσωπα ή σε πράγματα εξαιτίας της ελλιπούς τήρησης των οδηγιών σύνδεσης της συσκευής με το δίκτυο ηλεκτρικής παροχής. Τα σύρματα του καλωδίου παροχής τηρούν τα χρώματα της ακόλουθης κωδικοποίησης

Κίτρινο -Πράσινο= ΓΕΙΩΣΗ

Μπλέ = Ουδέτερο

Καφέ = Φάση.

ΠΡΙΝ ΑΠΕΥΘΥΝΘΕΙΤΕ ΣΤΙΣ ΥΠΗΡΕΣΙΕΣ ΤΕΧΝΙΚΗΣ ΥΠΟΣΤΗΡΙΞΗΣ

Εάν η συσκευή σας δεν λειτουργεί :

1. Βεβαιωθείτε ότι έχει συνδεθεί ασφαλώς στο δίκτυο. Αν όχι αφαιρέστε την πρίζα από το φως περιμένετε 10δευτερα και ανατοποθετείστε την καλά στο φως.
2. Βεβαιωθείτε ότι η ασφάλεια στο πίνακα κεντρικής παροχής δεν έχει βραχυκυκλώσει. Εάν δεν εμφανίζει βλάβη δοκιμάστε με μια άλλη συσκευή.
3. Βεβαιωθείτε ότι έχετε προγραμματίσει σωστά τη συσκευή και τον χρονοδιακόπτη.
4. Βεβαιωθείτε έχετε κλείσει σωστά την πόρτα και ότι ο μηχανισμός ασφάλειας έχει ενεργοποιηθεί. Διαφορετικά τα κύματα μικροκυμάτων δεν θα διοχετευθούν μέσα στο φούρνο.
5. Εάν παρόλα αυτά το πρόβλημα δεν αποκατασταθεί ,ζητήστε την βοήθεια ενός εξειδικευμένου τεχνικού .Μην δοκιμάσετε να αποκαταστήσετε τη βλάβη μόνος σας επεμβαίνοντας στη συσκευή.

ΥΠΗΡΕΣΙΕΣ ΤΕΧΝΙΚΗΣ ΥΠΟΣΤΗΡΙΞΗΣ

ΥΠΗΡΕΣΙΕΣ ΕΞΥΠΗΡΕΤΗΣΗΣ ΠΕΛΑΤΩΝ

Σε περίπτωση που η συσκευή σας εμφανίσει κάποιο πρόβλημα στην λειτουργία της και πριν καλέσετε το κέντρο τεχνικής υποστήριξης είναι σκόπιμο να ελέγξετε :
Εάν η πρίζα είναι καλά τοποθετημένη στο φως.
Εφόσον δεν εντοπίσετε τον λόγο της μη λειτουργίας της συσκευής , αποσυνδέστε την συσκευή και καλέστε το πλησιέστερο κέντρο τεχνικής εξυπηρέτησης Gias Service στο τηλέφωνο 8011505050 (αστική χρέωση σε όλη την επικράτεια) χωρίς να δοκιμάσετε να επέμβετε στην συσκευή.

ΠΙΣΤΟΠΟΙΗΤΙΚΟ ΕΓΓΥΗΣΗΣ

Η συσκευή συνοδεύεται από το πιστοποιητικό εγγύησης στο οποίο αναγράφονται οι όροι και οι προϋποθέσεις ισχύος της εγγύησης. Η διάρκεια της εγγύησης είναι 24 μήνες από την ημέρα αγοράς της συσκευής όπως αυτή προκύπτει από το τιμολόγιο αγοράς ή άλλο επίσημο παραστατικό .Το πιστοποιητικό εγγύησης πρέπει να είναι σωστά συμπληρωμένο και να επιδεικνύεται στο τεχνικό προκειμένου να πιστοποιήσει ότι η επέμβαση γίνεται σε καθεστώς εγγύησης, συνοδευόμενο από επίσημο παραστατικό αγοράς με το όνομα του πωλητή και ημερομηνία πώλησης.

ΤΡΟΠΟΣ ΕΠΕΚΤΑΣΗΣ ΤΗΣ ΕΓΓΥΗΣΗΣ έως 5 Χρόνια

Εάν επιθυμείτε να επεκτείνετε την διάρκεια εγγύησης έως 5 χρόνια απευθυνθείτε στο τμήμα τεχνικών υπηρεσιών Candy Hellas Ζαγοράς και Παραδείσου 29 Μαρούσι
Για περισσότερες πληροφορίες καλέστε το 2106845750 εσωτερικό 2

ΑΠΟΚΑΤΑΣΤΑΣΗ ΒΛΑΒΗΣ η ΚΑΚΗΣ ΛΕΙΤΟΥΡΓΙΑΣ

Τα κέντρα τεχνικής υποστήριξης είναι τα μόνα αρμόδια για την αποκατάσταση τυχόν βλάβης ή κακής λειτουργίας. Καλέστε το 80111505050 (αστική χρέωση για όλη την Ελλάδα) προκειμένου να συνδεθείτε με το πλησιέστερο κέντρο τεχνικής υποστήριξης.

ΑΡΙΘΜΟΣ ΜΗΤΡΩΟΥ ΠΑΡΑΓΩΓΗΣ

Στις επικοινωνίες σας με το κέντρο τεχνικής υποστήριξης πρέπει να αναφέρεσθε στον αριθμό μητρώου και στα στοιχεία παραγωγής της συσκευής (πρόκειται για 16 χαρακτήρες που αρχίζουν με τον αριθμό 3) που αναγράφονται στο πιστοποιητικό εγγύησης αλλά και στην ετικέτα του προϊόντος. Με αυτό το τρόπο θα βοηθήσετε στην ταχύτερη και πιο αποτελεσματική επέμβαση του τεχνικού

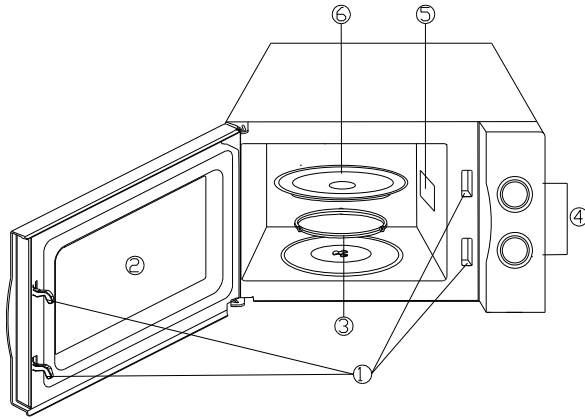
ΟΔΗΓΟΣ ΚΑΤΑΛΛΗΛΟΤΗΤΑΣ ΣΚΕΥΩΝ

1. Το ιδανικό σκεύος για χρήση στα μικροκύματα πρέπει να είναι από διαφανές υλικό γιατί αυτό διευκολύνει την διαπερατότητα από τα μικροκύματα και κατά συνέπεια το μαγείρεμα του φαγητού.
2. Τα μικροκύματα δεν μπορούν να διεισδύσουν τα μέταλλα, και ως εκ τούτου σκεύη από μέταλλα είναι ακατάλληλα για χρήση στα μικροκύματα.
3. ΝΜην χρησιμοποιείτε στα μικροκύματα υλικά από ανακυκλωμένο χαρτί γιατί μπορεί να περιέχουν ρινίσματα μετάλλων που μπορεί να δημιουργήσουν σπινθήρα ή και να αναπτηχθεί φωτιά.
4. ΡΗ χρήση στρογγυλών ή οβάλ πιάτων είναι προτιμότερη από εκείνη πιάτων άλλου σχήματος(τετράγωνα κλπ,) γιατί το φαγητό που βρίσκεται στις γωνίες θα μαγειρευτεί περισσότερο από το υπόλοιπο.
5. ΣΓια να αποφύγετε το υπερβολικό μαγείρεμα μπορείτε να καλύψετε το φαγητό με λεπτές λουρίδες αλουμινοχαρτου ,φροντίζοντας να μην υπερβάλλετε στην ποσότητα και να απέχουν τουλάχιστον 2,5 εκατοστά από την εσωτερική επιφάνεια του θαλάμου.

Στο πίνακα που ακολουθεί θα βρείτε χρήσιμες πληροφορίες που θα σας βοηθήσουν στην επιλογή των σωστών σκευών για χρήση στα μικροκύματα.

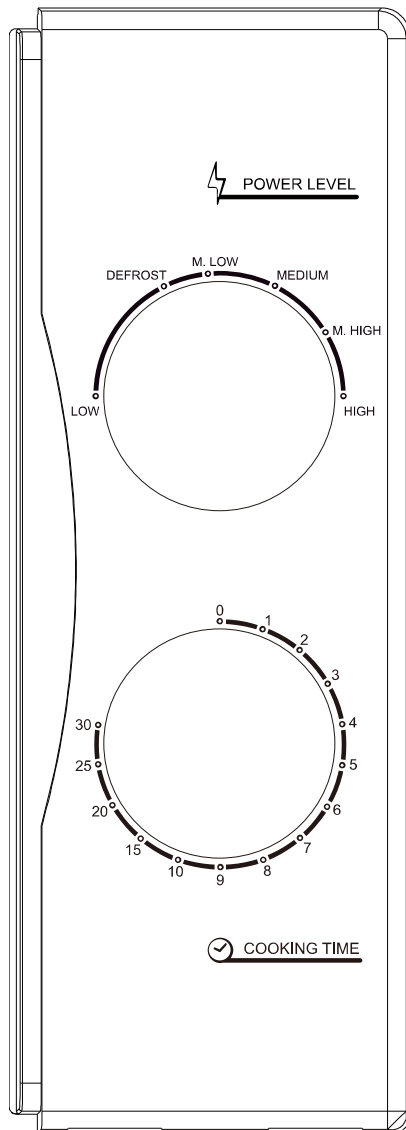
ΣΚΕΥΟΣ	ΜΙΚΡΟΚΥΜΑΤΑ
Πυρίμαγο Γυαλί	Ναι
Μη πυρίμαχο Γυαλί	Όχι
Πυρίμαχο κεραμικό	Ναι
Πλαστικά πιάτα κατάλληλα για μικ/κύματα	Ναι
Χαρτί κουζίνας	Ναι
Μεταλλικός δίσκος	Όχι
Μεταλλική σχάρα	Όχι
Χαρτι&Δοχεία από αλουμίνιο	Όχι

ΠΕΡΙΓΡΑΦΗ ΕΞΑΡΤΗΜΑΤΩΝ



1. Μηχανισμός ασφάλειας πόρτας
2. Φεγγίτης πόρτας
3. Πίρος περιστροφής δίσκου
4. Βάση στήριξης
5. Οδηγός μικροκυμάτων
6. Περιστρεφόμενος δίσκος

ΠΙΝΑΚΑΣ ΕΛΕΓΧΟΥ



Ο πίνακας ελέγχου αποτελείται από δύο επιλογείς λειτουργιών. Ο ένας επιλογέας ρυθμίζει το χρόνο και ο δεύτερος την ισχύ λειτουργίας .

ΕΠΙΛΟΓΕΑΣ ΙΣΧΥΟΣ ΛΕΙΤΟΥΡΓΙΑΣ

Με την βοήθεια αυτού του επιλογέα ρυθμίζεται η ισχύς λειτουργίας μαγειρέματος. Είναι το πρώτο βήμα στη διαδικασία μαγειρέματος.

ΧΡΟΝΟΜΕΤΡΟ

Με την βοήθεια αυτού του επιλογέα ρυθμίζετε την διάρκεια λειτουργίας έως 30' λεπτά.

ΜΑΓΕΙΡΕΜΑ ΣΤΑ ΜΙΚΡΟΚΥΜΑΤΑ

Η συσκευή διαθέτει 5 επιλογές ισχύος για μαγείρεμα μόνο με μικροκύματα .

Η αύξηση της ισχύος μαγειρέματος επιτυγχάνεται περιστρέφοντας τον επιλογέα προς τα δεξιά.

Ακολουθεί ταξινόμηση των διαφόρων επιπέδων ισχύος λειτουργίας:

	Παραγόμενη ισχύς	Περιγραφή
1	100%	Υψηλή
2	85%	Μεσαία - Υψηλή
3	66%	Μεσαία
4	48%	Μεσαία - Χαμηλή
5	40%	Απόψυξη
6	17% τον συνόλου	Χαμηλή

ΧΕΙΡΙΣΜΟΣ

Τρόπος επιλογής λειτουργίας :

1. Τοποθετείστε το φαγητό στο φούρνο και κλείστε την πόρτα.
2. Περιστρέψτε τον επιλογέα ισχύος για να επιλέξετε την ισχύ λειτουργίας ή τρόπο μαγειρέματος.
3. Περιστρέψτε τον επιλογέα χρόνου για να επιλέξετε διάρκεια μαγειρέματος.

ΣΗΜΕΙΩΣΗ : Η συσκευή τίθεται σε λειτουργία αφού επιλέξετε τη διάρκεια μαγειρέματος με την βοήθεια του επιλογέα. Όταν ο χρόνος λειτουργίας είναι

μικρότερος των 2 λεπτών ,περιστρέψτε τον επιλογέα πέρα από τα 2 λεπτά και μετά τον επαναφέρεται στην σωστή θέση.

ΠΡΟΣΟΧΗ: ΕΠΑΝΑΦΕΡΕΤΕ ΤΟΝ ΧΡΟΝΟΔΙΑΚΟΠΤΗ ΣΤΗΝ ΘΕΣΗ ΜΗΔΕΝ κάθε φορά που βγάξετε το φαγητό από το φούρνο πριν ολοκληρωθεί ο χρόνος μαγειρέματος που είχατε επιλέξει ή όταν ο φούρνος δεν χρησιμοποιείται. Για να διακόψετε τη λειτουργία του φούρνου ενόσω πρέπει να πιέσετε το πλήκτρο ανοίγματος της πόρτας ή να ανοίξετε την πόρτα με την χειρολαβή.

ΚΑΘΑΡΙΣΜΟΣ ΚΑΙ ΣΥΝΤΗΡΗΣΗ

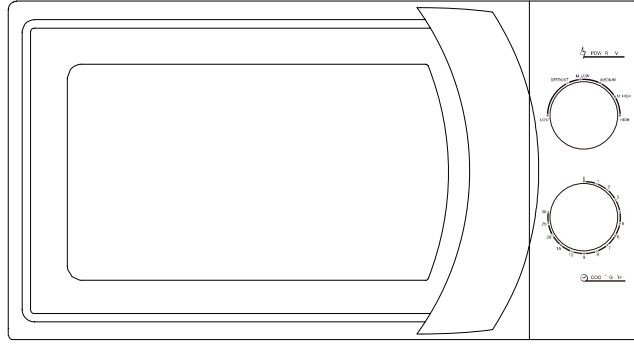
1. Πριν από κάθε διαδικασία καθαρισμού πρέπει να διακόψετε τη λειτουργία της συσκευής και να την αποσυνδέσετε από την παροχή ρεύματος.
2. Ο θάλαμος του φούρνου πρέπει να διατηρείται καθαρός. Αφαιρείτε τις πιτσιλιές από φαγητό ή ροφήματα με ένα υγρό πανί. Εάν ο φούρνος είναι ιδιαίτερα βρώμικος καθαρίστε τον με ένα απαλό απορρυπαντικό. Μην χρησιμοποιείτε ποτέ σπρέι ή απορρυπαντικά που μπορεί να λεκιάσουν ,να γδάρουν να θαμπώσουν την επιφάνεια της πόρτας.
3. Καθαρίστε τις εξωτερικές επιφάνειες με ένα υγρό πες Για να μην προκληθεί ζημιά στα λειτουργικά τμήματα· συσκευής φροντίστε να μην περάσει νερό μέσα από τις οπές εξαερισμού της συσκευής.
4. Καθαρίζετε συχνά την επιφάνεια της πόρτας και το φεγγίτη ,τις τσιμούχες και τις γύρω επιφάνειες με ένα υγρό πανί αφαιρέστε τυχόν πιτσιλιές από φαγητό. Αποφύγετε τη χρήση λειαντικών απορρυπαντικών.
5. Φροντίστε ώστε ο πίνακας ελέγχου να μην υγρανθ Καθαρίστε το πίνακα με ένα απαλό υγρό πανί.Κατά τ διάρκεια καθαρισμού του πίνακα ελέγχου αφήστε · πόρτα του φούρνου ανοικτή προκειμένου να μην τεθ, φούρνος σε λειτουργία τυχαία.
6. Εάν μερικές φορές γύρω από την πόρτα σχηματισ ατμός στεγνώστε τον με ένα μαλακό πανί. Ο σχηματισ ατμού κατά την διάρκεια λειτουργίας της συσκευής υ συνθήκες υγρασίας είναι φυσιολογικός.
7. Μερικές φορές είναι αναγκαίο να βγάλετε τον περιστρεφόμενο δίσκο για να τον καθαρίσετε .Πλύνετε το δίσκο με ζεστό νερό ή στο πλυντήριο πιάτων.
8. Οι ροδέλες της βάσης στήριξης και ο πυθμένας του φούρνου πρέπει να καθαρίζονται τακτικά γιατί έτσι αποφεύγεται η θορυβώδης λειτουργία του φούρνου. Περάστε το εσωτερικό του φούρνου με ένα ουδέτερο απορρυπαντικό. Η βάση στήριξης μπορεί να πλυθεί με ζεστό νερό ή στο πλυντήριο των πιάτων. Όταν θα ξαναβάλετε το πύρο στη θέση του βεβαιωθείτε ότι τον έχετε τοποθετήσει σωστά.
9. Για να εξαφανίσετε τις μυρωδιές από το φούρνο σας ανακατέψτε σε μια κούπα νερού φλούδα και χυμό από ένα λεμόνι και λειτουργείστε το φούρνο σας για 5 λεπτά. Μετά καθαρίστε προσεκτικά το εσωτερικό του φούρνου με ένα υγρό ύφασμα
10. Εάν χρειαστεί να αντικαταστήσετε το λαμπτήρα φωτισμού της συσκευής Πρέπει να απευθυνθείτε στις Υπηρεσίες Τεχνικής Υποστήριξης.
11. Ο φούρνος πρέπει να πλένεται τακτικά και τα υπόλοιπα φαγητού να απομακρύνονται από τις εσωτερικές επιφάνειες. Η παράλειψη επιμελούς καθαρισμού της συσκευής μπορεί να φθείρει τις εσωτερικές επιφάνειες να επηρεάσει αρνητικά την ανθεκτικότητα της συσκευής ενώ εγκυμονεί και κίνδυνο.
12. Μην πετάτε αυτή τη συσκευή στον οικιακό κάδο απορριμμάτων. πρέπει να διατίθεται στο συγκεκριμένο κέντρο διάθεσης που παρέχεται από τους δήμους.



Αυτή η συσκευή πληροί την υπάριθμ. 2012/19/EU Ευρωπαϊκή Οδηγία για τα ηλεκτρονικά απόβλητα. Βεβαιωθείτε ότι η απόσυρση της συσκευής θα γίνει με τον προσήκοντα τρόπο, έτσι συμβάλετε ενεργά στην προστασία του περιβάλλοντος και την εξασφάλιση συνθηκών υγιεινής απόσυρσης.

Το σύμβολο με το οποίο έχει μαρκαριστεί η συσκευή δηλώνει ότι η συσκευή αυτή δεν μπορεί να χαρακτηριστεί ως κοινό απόρριμμα.

Για την ορθή απόσυρση της συσκευής απευθυνθείτε στην Εταιρεία Ανακύκλωση ΑΕ τηλέφωνο 210 5319762-66 για να σας κατευθύνει στο κέντρο ανακύκλωσης του Δήμου της περιοχής σας.



MİKRODALGA FIRINI

Model: CMW 2070M

Kullanıcı kılavuzu

Fırını kurmadan ve çalıştırmadan önce lütfen buradaki talimatları dikkatli bir şekilde okuyunuz. Fırınınızın bilgi levhasında bulunan aşağıdaki SERİ NUMARASINI kayıt ediniz ve bu bilgiyi gelecekteki referansınız için saklayınız.

SERİ NUMARASI

AŞIRI MİKRO DALGA ENERJİSİNE OLASI MARUZ KALMAYA KARŞI ÖNEMLER

1. Bu fırını kapısı açıkken kullanmaya çalışmayınız çünkü kapı açıkken çalıştırılması durumunda mikrodalga enerjisine karşı zararlı bir şekilde maruz kalabilirsiniz. Güvenlik ara kilitlerini bozmamanız veya onlarla uğraşmamanız çok önemlidir.
2. Fırının önyüzü ve kapı arasında herhangi bir nesne yerleştirmeyiniz veya contaların yüzeylerinin üzerinde toprak veya temizleyici artıklarının birikmesine izin vermeyiniz.
3. Hasarlı olması durumunda fırını çalıştırmayınız. Fırının kapısının uygun şekilde kapalı olması ve aşağıdaki parçaların hasar görmemesi özellikle önemlidir:
 - a) Kapı (bükülme)
 - b) Mentşeler ve kilit mandalları (kırılmış veya gevşemiş)
 - c) Kapı contaları ve contalama yüzeyleri.
4. Fırın, uygun şekilde kalifiye olan personel haricinde başka hiç kimse tarafından ayarlanmamalı veya onarılmamalıdır.

İÇİNDEKİLER

ÖNEMLİ GÜVENLİK TALİMATLARI.....	3
SPEŞİFİKASYONLAR.....	4
KURULUM	4
RADYO ETKİLEŞİMİ	4
MİKRODALGA PİŞİRME İLKELERİ	5
TOPRAKLAMA TALİMATLARI	5
SERVİSİ ÇAĞIRMADAN ÖNCE.....	5
ALETLER KILAVUZU	6
PARÇA ADLARI	6
KONTROL PANELİ	7
ÇALIŞTIRMA.....	7
TEMİZLİK VE BAKIM	8

ÖNEMLİ GÜVENLİK TALİMATLARI

Elektrik cihazlar kullandığınızda aşağıdakiler de dahil olmak üzere temel güvenlik önlemlerine uymalısınız:

UYARI: Yanık, elektrik çarpması, yangın, kişilerin yaralanması veya aşırı mikrodalga enerjisine maruz kalma risklerini azaltmak için:

1. Cihazı kullanmadan önce tüm talimatları okuyunuz.
2. Bu cihazı sadece bu kılavuz belirtilen amaçlanmış kullanımı doğrultusunda kullanınız. Bu cihazda aşındırıcı kimyasallar veya buharlar kullanmayınız. Bu tipteki fırın spesifik olarak ısıtmak, pişirmek veya kuru gıdalar için tasarlanmıştır. Sanayi veya laboratuvar kullanımı için tasarlanmamıştır.
3. Fırın boşken cihazı kullanmayınız.
4. Hasar görmüş bir kablosu veya fişi varken veya uygun olarak çalışmıyorsa yada hasar görmüş veya düşürülmüş ise bu cihazı kullanmayınız. Elektrik kablosunun hasarlı olması durumunda, bir tehlikeyi önlemek amacıyla, üretici veya onun servis temsilcisi ya da benzeri bir kalifiyeli kişi tarafından değiştirilmelidir.
5. **UYARI:** Çocukların gözetimsiz bir şekilde bu fırını kullanmalarına, sadece çocuğa fırını güvenli bir şekilde kullanabilmesi ve uygunsuz kullanımın tehlikelerini anlayabilmesi için uygun talimatların verilmiş olması durumunda izin veriniz.
6. Fırın boşluğundaki yangın riskini azaltmak için:
 - Gıdaları plastik veya kağıt kaplarda ısıttığınızda, ateşleme olasılığına karşı fırını sık sık kontrol ediniz.
 - Kağıt veya plastik torbalardaki çift taraflı tel bantlarını, torbaları fırına yerleştirmeden önce çıkartınız.
 - Duman olduğu fark edilmesi durumunda, cihazı kapatınız veya prizden çekiniz ve herhangi bir alevi söndürmek için kapıyı kapalı tutunuz.
 - Fırın boşluğunu saklama amaçları için kullanmayınız. Kullanılmadığında kağıt ürünlerini, pişirme aletlerini veya gıdaları fırın boşluğunda bırakmayınız.
7. **UYARI:** Sıvılar veya diğer gıdalar patlama riski taşıdıklarından dolayı kapalı kaplarda ısıtılmamalıdır.
8. İçeceklerin mikrodalgada ısıtılması sıçrayan kaynamaya neden olabilir ve bu nedenle kabı aldığınızda dikkatli olmalısınız.
9. Fırında gıdaları kızartmaya çalışmayınız. Sıcak yağ fırının parçalarına ve pişirme aletlerine hasar verebilir ve hatta cilt yanıklarına neden olabilir.
10. 1 O. Kabuklu yumurtalar ve tüm sert haşlanmış yumurtalar mikrodalga fırında ısıtılmamalıdır çünkü mikrodalga ısıtması bittikten sonra bile patlayabilirler.
11. Patates, tüm kabak, elma ve kestane gibi kalın kabuklu gıdaları pişirmeden önce deliniz.
12. Besleme şişelerinin ve bebek biberonlarının içerikleri kullanılmadan önce yanıkları önlemek amacıyla karıştırılmalı veya çalkalanmalı ve sıcaklık kontrol edilmelidir.
13. Isıtılan gıdalardan transfer edilen ısı nedeniyle pişirme aletleri ısınabilir. Aletleri almak için tutaklara ihtiyacınız olabilir.
14. Mikrodalga fırında kullanılmak için uygun olup olmadıklarından emin olmak için aletler kontrol edilmelidir.
15. **UYARI:** Eğitimli bir kişi haricindeki diğer kişilerin, mikrodalga enerjisine maruz kalmaya karşı koruma sağlayan herhangi bir kapağın çıkartılmasını gerektiren herhangi bir servis veya tamir işleminin yapılması tehlikelidir.
16. Bu ürün bir Grup 2 Sınıf B ISM ekipmanıdır. Grup 2 tanımı radyo frekans enerjisinin istenerek oluşturulduğu ve/veya materyallerin ve kıvılcım aşınma ekipmanının kullanımı için elektromanyetik radyasyon şeklinde kullanıldığı tüm ISM (Sanayi Bilimsel ve Tıbbi) ekipmanını içermektedir. Sınıf B ekipmanı evsel yapılarda ve evsel amaçlar için kullanılan binalara tedarik yapan bir düşük voltaj güç kaynağına doğrudan bağlı olan yapılarda kullanılmaya uygun olan ekipmandır.
17. 1 7. Bu cihaz, kontrol altında olmadıkça veya onların güvenliklerinden sorumlu bir kişi tarafından cihazın kullanımı konusunda kendilerine talimat verilmedikçe (çocuklar da dahil olmak üzere) azaltılmış fiziksel, duyuşsal veya akli becerileri olan veya tecrübe ve bilgi eksikliği olan insanlar tarafından kullanılmamalıdır.
18. Bu cihazla oynamadıklarından emin olmak için çocuklar kontrol edilmelidir.

SPESİFİKASYONLAR

Güç tüketimi	230V-240V/50Hz, 1200W (Mikrodalga)
Nominal mikrodalga güç kapasitesi	700W
Çalışma frekansı	2450MHz
Dış ebatlar	262mm(Y)x452mm(G)x335(D)
Fırın boşluğu ebatları	198mm(Y)x315mm(G)x297(D)
Fırın kapasitesi	20 litre
Pişirme eşitliği	Döner levha sistemi
Net ağırlık	Yaklaşık 10.5kg

KURULUM

1. Tüm ambalajlama materyallerinin kapının içerisinden çıkartıldıklarından emin olunuz.
2. UY ARI: yanlış hizalanan veya bükülmüş kapı, hasar gören kapı contaları veya contalama yüzeyi, kırılmış veya gevşemiş kapı menteşeleri ve kilit mandalları ve boşluğun içerisindeki veya kapı üzerindeki çöküntü gibi fırını herhangi bir hasar olup olmadığını görmek için kontrol ediniz. Herhangi bir hasar varsa, fırını çalıştırmayınız ve kalifiyeli servis personeline haber veriniz.
3. Fırını ısı, nem veya yüksek nemin olduğu yerlere veya yanıcı materyallerin yakınına yerleştirmeyiniz.
4. Bu mikrodalga fırın, ağırlığını ve fırında pişirilmesi muhtemel en ağır yiyecekleri tutacak düz, sağlam bir yüzeye yerleştirilmelidir.
5. Doğru çalışma için, fırın yeterli hava akımına sahip olmalıdır. Fırının üzerinde 20 cm boşluk, arkasında 15 cm ve her iki tarafından da 5 cm boşluk olmasına dikkat ediniz. Cihazın herhangi bir boşluğunu kapatmayınız veya tıkamayınız. Ayakları çıkartmayınız.
6. Cam döner levha ve döner levha desteği kendi uygun konumlarında değilken fırını çalıştırmayınız.
7. Güç tedarik kablosunun hasarsız olduğundan ve fırının altında olmadığından veya herhangi bir sıcak veya keskin yüzey üzerinde olmadığından emin olunuz.
8. Duvar prizi, acil bir durumda fırını kolaylıkla prizden çekebilmek için hali hazırda erişilebilen bir yerde olmalıdır.
9. Fırını dış mekanlarda kullanmayınız.

RADYO ETKİLEŞİMİ

Mikrodalga fırının kullanılması radyonuzla, TV veya benzeri cihazlarınızla etkileşim yaratabilir. Etkileşim meydana geldiğinde aşağıdaki önlemleri alarak azaltılabilir veya yok edilebilir:

1. Fırının kapısını ve contalama yüzeyini temizleyiniz.
2. Radyo veya televizyon antenini yeniden yönlendiriniz.
3. Mikrodalga fırının konumunu alıcıyı dikkate alarak değiştiriniz.
4. Mikrodalga fırını alıcıdan uzak bir yere yerleştiriniz.
5. Mikrodalga fırını ve alıcının değişik elektrik devrelerin üzerinde olmasını sağlayarak mikrodalga fırını farklı bir prize takınız.

MİKRODALGA PIŞİRME İLKELERİ

1. Gıdaları dikkatli bir şekilde yerleştiriniz. En kalın yerleri kapların dış taraflarına doğru yerleştiriniz.
2. Pişirme süresini takip ediniz. Gösterilen en kısa süre içinde pişiriniz ve gerekli oldukça daha fazlasını ekleyiniz. Çok fazla pişirilen gıda duman alabilir veya yanabilir.
3. Pişirme esnasında gıdaların üstünü kapatınız. Kapaklar sıçramayı önler ve gıdaların daha iyi bir şekilde pişmelerine yardımcı olur.
4. Tavuk ve hamburger gibi gıdaların pişirme sürecini hızlandırmak için mikrodalga pişirme süreci boyunca gıdaları çeviriniz. Rostolar gibi büyük gıdalar en az bir kere çevrilmelidir.
5. Köfte gibi gıdaları pişirme sürecinde hem üstte altta doğru hem de tabağın ortasından dışına doğru yarı şekilde çeviriniz.

TOPRAKLAMA TALİMATLARI

Bu cihazın topraklama bağlantısı yapılmalıdır. Bu fırın bir topraklama fişi olan bir topraklama teline sahip bir kablo ile donatılmıştır. Uygun şekilde kurulmuş ve topraklama bağlantısı yapılmış bir duvar prizine takılmalıdır. Elektrik kısa devre durumunda, topraklama bağlantısı elektrik akım için bir kaçış teli temin ederek elektrik çarpması riskini azaltmaktadır. Fırının tek başına kullanılabileceği tek bir prize takılması önerilir. Yüksek bir voltajın kullanılması tehlikelidir ve yangın veya fırının hasar görmesine neden olabilecek diğer kazalarla sonuçlanabilir.

UYARI: Topraklama prizinin uygunsuz kullanımı bir elektrik çarpması riskine neden olabilir.

Not:

1. Topraklama veya elektrik talimatları hakkında herhangi bir sorunuz varsa kalifiyeli bir elektrikçi veya servis sorumlusuna danışınız.
2. Elektrik bağlantı prosedürlerinin dikkate alınmamasından dolayı fırında meydana gelen hasarlar veya oluşan kişisel yaralanma konusunda ne üretici ne de satıcı herhangi bir sorumluluk kabul etmemektedirler.

Ana kablo içerisindeki teller aşağıdaki kodlara göre renklendirilmiştir:

Yeşil ve Sarı = TOPRAKLAMA
Mavi=NÖTR
Kahverengi = AKTİF

SERVİSİ ÇAĞIRMADAN ÖNCE

Fırının çalışmaması durumunda:

1. Fırının uygun bir şekilde prize takılıp olup olmadığını kontrol ediniz. Olmaması durumunda fişi prizden çıkartınız, 1 O saniye bekleyiniz ve yeniden uygun bir şekilde takınız.
2. Patlamış bir devre sigortası veya atmış bir ana devre sigortası olup olmadığını kontrol ediniz.
3. Bunlar uygun bir şekilde çalışıyorlarsa, prizi başka bir cihazla kontrol ediniz.
4. Kontrol panelinin doğru bir şekilde programlanıp programlanmadığını ve zamanlayıcının ayarlanıp ayarlanmadığını kontrol ediniz.
5. Kapı güvenlik kilit sistemini sağlamak için kapının uygun bir şekilde kapalı olup olmadığını kontrol ediniz. Aksi halde, mikrodalga enerjisi fırının içerisine akmayacaktır.

YUKARIDAKİ İŞLEMLERDEN HİÇBİRİSİ DURUMU DÜZELTMİYORSA, KALİFİYELİ BİR TEKNİSYEN ÇAĞIRINIZ. FIRINI KENDİ BAŞINIZA AYARLAMAYA VEYA ONARMAYA ÇALIŞMAYINIZ.

ÜRÜN SERİ NUMARASI. Nerede bulunabilir?

Ürün kodunuzu ve seri numarasını (3 sayısıyla başlayan 16 karakterlik bir kod) Destek Servisine bildirmeniz önemlidir; bu garanti sertifikası üzerinde veya cihaz üzerinde bulunan bilgi levhası üzerinde olabilir.

Teknisyenlere gitmeyi önlemenize yardımcı olmakla birlikte arama ücretleri konusunda önemli derecede tasarruf yapmanızı sağlayacaktır.

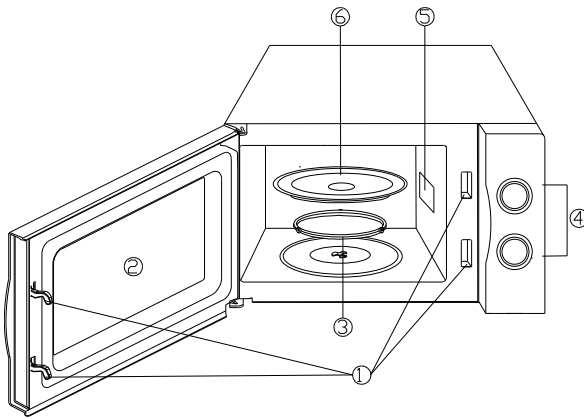
ALETLER KILAVUZU

1. Bir mikrodalga aleti için ideal materyal, mikrodalgaya karşı şeffaf olmalıdır ve kabın içerisinden enerjinin geçmesini ve gıdayı ısıtmasına izin vermelidir.
2. Mikrodalga metali geçemez, bu nedenle metal aletler veya metal kenarları olan kaplar kullanılmamalıdır.
3. Mikrodalgada pişirme esnasında geri dönüşümlü kağıt ürünleri içermeyiniz çünkü kıvılcım ve/veya yangınlara neden olabilecek küçük metal parçacıkları içerebilirler.
4. Kare/dikdörtgen kaplardan çok yuvarlak/oval kaplar tavsiye edilir çünkü kenarlardaki gıdalar aşırı pişebilir.
5. Maruz kalan yerlerin aşırı pişmelerini önlemek için ince alüminyum folyo şeritleri kullanılabilir. Fakat çok fazla kullanılmamaya ve folyo ile boşluk arasında 1 inç (2.54 cm) boşluk bırakmaya dikkat ediniz.

Aşağıdaki liste, doğru aletleri seçmenize yardımcı olmak için genel bir kılavuzdur.

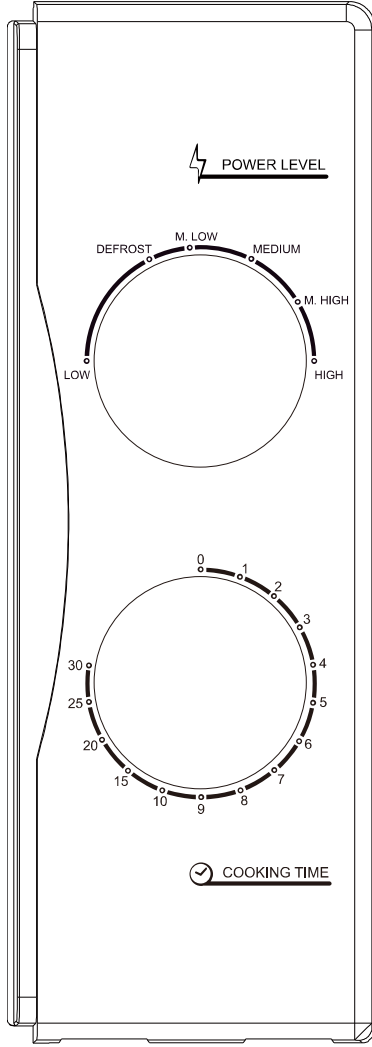
PIŞİRME EŞYASI	MİKRODALGA
Isıya dayanıklı cam	Evet
Isıya dayanıklı olmayan cam	Hayır
Isıya dayanıklı seramik	Evet
Mikrodalga güvenlik plastik kaplar	Evet
Mutfak kağıdı	Evet
Metal tepsi	Hayır
Alüminyum folyo ve folyo kapları	Hayır

PARÇA ADLARI



1. Kapı güvenlik kilit sistemi
2. Fırın penceresi
3. Pikap Rulo
4. Kontrol paneli
5. Dalga kılavuzu
6. Cam döner levha

KONTROL PANELİ



Kontrol paneli iki fonksiyon operatörlerinden oluşmaktadır. Birisi zaman düğmesi diğer güç düğmesidir.

GÜÇ SEVİYESİ / İŞLEM SEÇİCİSİ

Bu operatör düğmesini bir pişirme gücü seviyesini seçmek için kullanabilirsiniz. Bir pişirme sürecini başlatmak için ilk adımdır.

ZAMANLAYICI DÜĞMESİ

Pişirme süreci başına 30 dakikaya kadar olmak üzere istenilen pişirme süresini seçmek için sadece başparmağınızla düğmeyi çevirerek görsel zamanlama ayarları sunmaktadır.

MİKRODALGADA PİŞİRME

Saf mikrodalgada pişirmesi için elinizdeki işi yapmanız için en iyi seçenek olan opsiyonu seçebileceğiniz alt güç seviyesi sunmaktadır. Düğmeyi saat yönüne doğru çevirdiğinizde güç seviyesi artacaktır.

Güç seviyeleri aşağıdaki şekilde sınıflandırılabilir:

	Güç çıkışı	Tanım
1	100%	Yüksek
2	85%	Orta yüksek
3	66%	Orta
4	48%	Orta düşük
5	40%	Buz çözme
6	17%	Düşük

ÇALIŞTIRMA

Bir pişirme sürecini başlatmak için

1. Gıdaları fırına yerleştirdiniz ve kapıyı kapatınız.
2. Güç Seviyesi Seçicisini bir güç seviyesi seçmek için çeviriniz.
3. Bir pişirme süresi ayarlamak için Zamanlayıcı düğmesini kullanınız.

Not:

Zamanlayıcı çevrilir çevrilmez fırın pişirmeye başlayacaktır.

2 dakikadan az olan süreleri seçtiğinizde, zamanlayıcıyı 2 dakikanın üzerine çeviriniz ve ardından doğru zamana ayarlayınız.

UYARI: gıdanın ayarlanan pişirme süresinin tamamlanmasından önce fırından çıkartılması durumunda veya fırın kullanılmıyorsa, HER ZAMAN ZAMANLAYICI SIFIR KONUMUNA GERİ ÇEVİRİNİZ. Pişirme süresince fırını durdurmak için, bırakma düğmesine basınız veya kulptan tutarak kapıyı açınız.

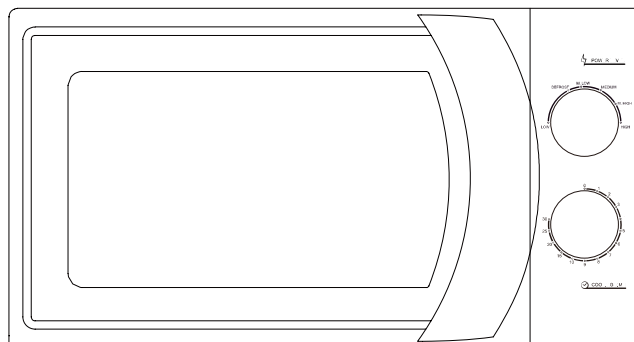
TEMİZLİK VE BAKIM

1. Fırını kapatınız ve temizlemeden önce duvar prizinden çekiniz.
2. Fırının içini temiz tutunuz. Gıdadan sıçrayan artıklar veya dökülmüş sıvılar fırının duvarlarına yapıştığında nemli bir bezle siliniz. Fırının çok kirlenmesi durumunda yumuşak bir deterjan kullanılabilir. Sprey ve diğer sert temizleyicileri kullanmaktan kaçınınız çünkü kapı yüzeyini lekeleyebilir, çizebilir veya donuklaştırabilir.
3. Dış yüzeyler bir nemli bezle temizlenmelidir. Fırının içerisindeki çalışan parçaların hasar görmelerini önlemek için, havalandırma deliklerine suyun girmesine izin vermeyiniz.
4. Kapıyı ve camı her iki taraftan, kapı contalarını ve yakın yerlerini, herhangi bir döküntüyü veya sıçrayan artıkları temizlemek için sık sık nemli bir bezle siliniz. Aşındırıcı temizleyiciler kullanmayınız.
5. Kontrol panelinin ıslanmasına izin vermeyiniz. Yumuşak, nemli bir bezle temizleyiniz. Kontrol panelini temizlediğinizde, fırının kazara açılmasını önlemek için fırın kapısını açık bırakınız.
6. Fırın kapısının iç kısmında veya dışının etrafında buharın birikmesi durumunda, yumuşak bir bezle siliniz. Bu mikrodalga fırını yüksek nemli koşullar dahilinde çalıştırıldığında meydana gelebilir ve son derecede normaldir.
7. Temizleme amaçlı olarak bazen cam tepsiyi çıkartmanız gerekebilir. Tepsiyi sıcak sabunlu suda veya bulaşık makinesinde yıkayınız.
8. Döner levha rölesi ve fırın zemini aşırı gürültüyü önlemek için düzenli olarak temizlenmelidir. Fırının alt kısmını yumuşak bir deterjanla temizleyiniz. Döner levha rölesi sıcak sabunlu suda veya bulaşık makinesinde yıkanabilir. Temizleme amaçlı olarak röle halkasını zemin boşluğundan çıkarttığınızda, yeniden uygun şekilde taktığınızdan emin olun.
9. Derin bir mikrodalga kabının içerisinde kabuğuyla birlikte bir limonun suyunu bir bardak suyun içerisinde boşlatınız ve 5 dakika süresince mikrodalgada ısıtınız böylece fırınızdaki istenmeyen kokuları gidermiş olacaksınız. İyicene siliniz ve yumuşak bir bezle kurutunuz.
10. 1 O. Fırın ışığını değiştirmeniz gerektiğinde, değiştirmeden önce lütfen bir satıcıya danışınız.
11. Fırın düzenli olarak temizlenmelidir ve herhangi gıda artığı çıkartılmalıdır. Fırını temiz bir durumda tutmamanız yüzeyin bozulmasına neden olabilir buda cihazın kullanım ömrünü olumsuz etkiler ve muhtemelen tehlikeli durumların meydana gelmesine sebebiyet verir.
12. Lütfen bu cihazı ev çöp kutusuna atmayınız. Belediyeler tarafından temin edilen özel imha ve atık merkezlerinde atılmalıdır.



Bu cihaz, Atık Elektrik ve Elektronik Ekipman (WEEE) konusunda 2012/19/EU Avrupa direktifine uygun olarak işaretlenmektedir. Bu ürünün doğru bir şekilde imha edildiğinden emin olarak, bu ürünün uygunsuz atık işlenmesinden dolayı meydana gelebilecek çevre ve insan sağlığının olası potansiyel negatif sonuçlarını önlemiş olacaksınız. Bu ürün üzerindeki sembol bu ürünün bir ev atığı olarak işlenemeyeceğini belirtmektedir. Bunun yerine elektrik ve elektronik ekipmanın geri dönüşümü için mevcut bir toplama noktasına götürülmelidir.

İmha işlemi atıkların imhası için yerel çevresel düzenlemelere uygun olarak yapılmalıdır. Bu ürünün iletilmesi, geri kazanımı ve geri dönüşümü hakkında daha fazla detaylı bilgi için lütfen yerel şehir ofisinize, ev atık imha servisimize veya ürünü satın aldığınız mağazaya danışınız.



МИКРОВОЛНОВАЯ ПЕЧЬ

модель: CMW 2070M

Руководство пользователя

Перед тем как установить микроволновую печь и начать ею пользоваться, внимательно прочтите данное руководство. Запишите ниже СЕРИЙНЫЙ НОМЕР (SERIAL NO.) изделия, указанный в паспортной табличке, закрепленной на вашей микроволновой печи, и сохраните данное руководство для последующего использования.

**МЕРЫ ПРЕДОСТОРОЖНОСТИ, КОТОРЫЕ НЕОБХОДИМО СОБЛЮДАТЬ,
ЧТОБЫ ИСКЛЮЧИТЬ ОПАСНОСТЬ ПОДВЕРГНУТЬСЯ ВОЗДЕЙСТВИЮ
МИКРОВОЛНОВОГО ИЗЛУЧЕНИЯ**

1. Не пытайтесь включать микроволновую печь с открытой дверцей, так как это может привести к тому, что вы подвергнетесь воздействию вредного для здоровья микроволнового излучения. Не отключайте защитные блокировки.
2. Не помещайте никакие предметы между дверцей и передней панелью микроволновой печи, и не допускайте скапливания грязи или остатков чистящих средств на уплотняемых поверхностях.
3. Запрещается пользоваться неисправной микроволновой печью. Очень важно, чтобы дверца микроволновой печи плотно закрывалась, и чтобы не было повреждений на:
 - a) дверце (деформирована),
 - b) петлях и защелках (сломаны или неплотно закреплены),
 - c) уплотнительных прокладках дверцы и уплотняемых поверхностях.
4. Регулировки и ремонт микроволновой печи должны выполняться только квалифицированным персоналом, занимающимся техническим обслуживанием.

СОДЕРЖАНИЕ

ВАЖНЫЕ ИНСТРУКЦИИ ПО ТЕХНИКЕ БЕЗОПАСНОСТИ	3
ТЕХНИЧЕСКИЕ ХАРАКТЕРИСТИКИ.....	4
УСТАНОВКА	4
РАДИОПОМЕХИ.....	5
ОБЩИЕ ПРИНЦИПЫ ПРИГОТОВЛЕНИЯ ПИЩИ В МИКРОВОЛНОВОЙ ПЕЧИ	5
ИНСТРУКЦИИ ПО ВЫПОЛНЕНИЮ ЗАЗЕМЛЕНИЯ	5
ПРЕЖДЕ ЧЕМ ОБРАТИТЬСЯ ЗА ПОМОЩЬЮ В СЕРВИСНУЮ СЛУЖБУ	5
ПОСУДА ДЛЯ ПРИГОТОВЛЕНИЯ ПИЩИ В МИКРОВОЛНОВОЙ ПЕЧИ	6
КОМПОНЕНТЫ МИКРОВОЛНОВОЙ ПЕЧИ	7
ПАНЕЛЬ УПРАВЛЕНИЯ	7
ЭКСПЛУАТАЦИЯ.....	8
ЧИСТКА И УХОД	8

ВАЖНЫЕ ИНСТРУКЦИИ ПО ТЕХНИКЕ БЕЗОПАСНОСТИ

При использовании данного электроприбора нужно соблюдать основные меры предосторожности, включая следующее:

ПРЕДУПРЕЖДЕНИЕ: Чтобы снизить опасность получения ожогов, поражения электрическим током, возникновения пожара, получения травмы, или облучения микроволновым излучением во время эксплуатации микроволновой печи, необходимо строго соблюдать приведенные ниже правила техники безопасности.

1. Перед тем как начать пользоваться электроприбором внимательно прочтите все инструкции.
2. Используйте данный электроприбор только по его прямому назначению, как описано в настоящем руководстве. Не нагревайте в микроволновой печи коррозирующие химические реактивы и их пары. Данная микроволновая печь предназначена исключительно для приготовления пищи, и не предназначена для промышленных или лабораторных применений.
3. Не включайте пустую микроволновую печь.
4. Не пользуйтесь микроволновой печью с поврежденным сетевым шнуром или вилкой. Не пользуйтесь микроволновой печью, если она не работает должным образом, или если она была повреждена в результате падения. В случае повреждения сетевого шнура шнур должен быть заменен производителем микроволновой печи или утвержденным им специалистом, или специалистом, имеющим достаточную квалификацию для выполнения этой работы. Невыполнение этого требования может привести к возникновению опасных ситуаций.
5. **ПРЕДУПРЕЖДЕНИЕ:** Дети могут пользоваться микроволновой печью самостоятельно только в том случае, если они получили соответствующие инструкции и способны пользоваться микроволновой печью безопасно, а также, если они понимают, какие опасности могут возникнуть при неправильном использовании печи.
6. Чтобы уменьшить опасность возгорания в камере микроволновой печи:
 - При нагревании пищи в пластиковом или бумажном контейнере периодически проверяйте возможность возгорания внутри печи.
 - Перед тем как поместить в микроволновую печь пластиковый или бумажный пакет, снимите с него проволочные завязки.
 - Если вы заметите внутри микроволновой печи дым, выключите печь или отсоедините вилку сетевого шнура печи от электрической розетки. Не открывайте дверцу микроволновой печи, иначе внутри печи может возникнуть пламя.
 - Не используйте микроволновую печь в качестве шкафа для хранения. Не оставляйте внутри неработающей микроволновой печи бумажные изделия, кухонную посуду и пищевые продукты.
7. **ПРЕДУПРЕЖДЕНИЕ:** Жидкости и другая пища не должны нагреваться в закрытых или в герметичных контейнерах, так как такие контейнеры могут взрываться.
8. При разогревании напитков может произойти задержанное взрывное закипание жидкости. Поэтому будьте осторожны при выполнении манипуляций с контейнером.
9. Не жарьте пищу в микроволновой печи. Горячее масло может повредить детали микроволновой печи и посуду, а также может вызвать ожоги на коже.
10. Не нагревайте в микроволновой печи яйца в скорлупе и вареные яйца в скорлупе, так как яйца могут взорваться даже после прекращения микроволнового нагрева.
11. Перед приготовлением в микроволновой печи прокалывайте шкуру таких продуктов как картофель, который приготавливается "в мундире", яблоки, или каштаны. После подогревания детского питания хорошо перемешайте или взболтайте его для того, чтобы тепло равномерно распределилось в продукте. Проверьте температуру пищи перед тем, как дать ее ребенку, чтобы избежать ожогов.
12. Кухонная посуда может нагреваться до высокой температуры вследствие переноса тепла от нагреваемой пищи. Пользуйтесь прихватками.
13. Проверьте, что посуда подходит для использования в микроволновой печи.
14. **ПРЕДУПРЕЖДЕНИЕ:** В целях безопасности, обслуживание или ремонт микроволновой печи, при котором выполняется снятие панелей, обеспечивающих защиту от микроволнового излучения, должен выполняться только квалифицированным специалистом.

15. Данное изделие является оборудованием Группы 2 Класса В ISM (промышленное, научное, и медицинское оборудование). В Группу 2 входит все оборудование ISM, которое преднамеренно генерирует и/или использует электромагнитное излучение для обработки материалов, а также оборудование для электроэрозионной обработки. Оборудование Класса В - это оборудование, которое может использоваться для бытовых применений и применений с подключением к электросети низкого напряжения, которое используется в жилых домах.
16. Данный бытовой электроприбор не предназначен для использования лицами (включая детей) с нарушенными физическими или умственными способностями, а также лицами, не обладающими достаточным опытом и знаниями. Использование электроприбора такими лицами допускается только под присмотром лица, несущего ответственность за их безопасность.
17. Не позволяйте детям играть с микроволновой печью.

ТЕХНИЧЕСКИЕ ХАРАКТЕРИСТИКИ

Потребляемая мощность:	230 В - 240 В-/50 Гц, 1200 Вт (микроволновый нагрев)
Номинальная выходная мощность(микроволновый нагрев):	700 Вт
Частота микроволнового излучения:	2450 МГц
Внешние размеры:	262 мм (В) x 452 мм (Ш) x 335 мм (Г)
Размеры камеры микроволновой печи:	198 мм (В) x 315 мм (Ш) x 297 мм (Г)
Внутренний объем микроволновой печи:	20 л
Однородность приготовления пищи:	Система поворотного стола
Вес нетто:	Приблизительно 10.5 кг

УСТАНОВКА

1. Проверьте, что с внутренней стороны дверцы удалены все упаковочные материалы.
2. **ПРЕДУПРЕЖДЕНИЕ:** Проверьте, не имеет ли микроволновая печь дефектов, таких как, например, перекошенная или погнутая дверца, поврежденные уплотнительные прокладки дверцы и уплотняемые поверхности, поломанные или неплотно закрепленные петли и защелки, вмятины внутри камеры микроволновой печи или на дверце. Если замечены какие-либо дефекты, не включайте микроволновую печь, а свяжитесь с сервисным центром.
3. Данная микроволновая печь должна устанавливаться на ровной, устойчивой поверхности, которая должна быть способна выдерживать нагрузку печи с самыми тяжелыми загруженными в нее продуктами, которые могут приготавливаться в микроволновой печи.
4. Не устанавливайте микроволновую печь в местах с высокой температурой, и в местах с высокой влажностью, а также поблизости от горючих материалов.
5. Для обеспечения нормальной работы микроволновой печи вокруг нее должно обеспечиваться прохождение потока воздуха. Необходимо, чтобы вокруг печи были следующие свободные пространства: 20 см над печью, 10 см сзади печи, и 5 см по обеим сторонам печи. Не загромождайте и не закрывайте вентиляционные отверстия в корпусе печи. Не снимайте с печи ножки.
6. Не включайте печь без установленного в нее стеклянного подноса, роликового кольца, и приводного вала поворотного стола.
7. Проверьте, что сетевой шнур микроволновой печи не имеет повреждений, не проходит под печью, и не соприкасается с горячими поверхностями и с острыми краями.
8. Должен обеспечиваться удобный доступ к электрической розетке, от которой запитывается микроволновая печь. Это необходимо для того, чтобы можно было быстро отсоединить печь от электросети в аварийной ситуации.
9. Не пользуйтесь микроволновой печью на открытом воздухе.

РАДИОПОМЕХИ

При работе микроволновой печи могут создаваться радиопомехи, нарушающие нормальную работу вашего радиоприемника, телевизора или другого оборудования.

Если при работе микроволновой печи создаются радиопомехи, то их влияние на работу другого оборудования может быть снижено с помощью принятия следующих мер:

1. Очистите дверцу и уплотняемые поверхности микроволновой печи.
2. Измените ориентацию приемной антенны радиоприемника или телевизора.
3. Измените положение микроволновой печи относительно радиоприемника или телевизора.
4. Переместите микроволновую печь подальше от радиоприемника или телевизора.
5. Подключите вилку шнура питания микроволновой печи к электрической розетке, которая запитывается от другой ветви линии электропитания.

ОБЩИЕ ПРИНЦИПЫ ПРИГОТОВЛЕНИЯ ПИЩИ В МИКРОВОЛНОВОЙ ПЕЧИ

1. Правильно расположите пищу. Самые толстые части продуктов должны располагаться на периферии блюда.
2. Следите за временем приготовления пищи. Готовьте пищу в течение указанного минимального времени, и увеличивайте время приготовления пищи по мере необходимости. Пища, подвергнутая слишком сильной тепловой обработке, может задымиться и загореться.
3. Готовьте пищу в посуде с закрытой крышкой, это предотвратит разбрызгивание пищи и обеспечит равномерное приготовление пищи.
4. В процессе приготовления такой пищи, как курица или гамбургеры, переверните пищу один раз. Это позволит сократить время приготовления пищи. Крупные куски мяса должны переворачиваться во время приготовления не менее одного раза.
5. При приготовлении такой пищи, как мясные шарики, переложите их в середине цикла приготовления сверху вниз или из центра блюда на край блюда.

ИНСТРУКЦИИ ПО ВЫПОЛНЕНИЮ ЗАЗЕМЛЕНИЯ

Данный электроприбор должен быть заземлен. Данная микроволновая печь снабжена сетевым шнуром, имеющим провод заземления, который подсоединен к вилке сетевого шнура. В случае подключения микроволновую печь к отдельной ветви линии электропитания. Использование электрического напряжения сопряжено с опасностью возникновения пожара или повреждения микроволновой печи.

ПРЕДУПРЕЖДЕНИЕ: Неправильно выполненное заземление может привести к поражению электрическим током.

примечание:

1. Если у вас возникнут какие-либо сомнения по поводу правильности выполнения заземления или подключения электропитания, обратитесь за помощью к квалифицированному электрику

пробоя на корпус защитное заземление обеспечивает отвод электрического тока на землю, и, таким образом, уменьшает опасность поражения электрическим током. Рекомендуется или специалисту по техническому обслуживанию.

2. Производитель данного изделия и торговая организация, в которой вы его приобрели, не принимает никаких претензий по поводу повреждения микроволновой печи или травм, полученных из-за неправильно выполненного подключения электропитания.

Проводники сетевого шнура имеют следующий цветовой код:

Желто-зеленый= ЗЕМЛЯ
Синий= НЕЙТРАЛЬ
Коричневый = ФАЗА

ПРЕЖДЕ ЧЕМ ОБРАТИТЬСЯ ЗА ПОМОЩЬЮ В СЕРВИСНУЮ СЛУЖБУ

Если микроволновая печь не работает:

1. Проверьте, что вилка сетевого шнура микроволновой печи плотно вставлена в электрическую розетку. Если это не так, выньте вилку из розетки, подождите 10 с, и снова плотно вставьте вилку в розетку.
2. Проверьте, не перегорела ли плавкая вставка, и не сработал ли автоматический выключатель, расположенный на распределительном электрощите. Если все нормально, проверьте, есть ли напряжение в электрической розетке с помощью подсоединения к ней другого электроприбора.
3. Проверьте, что на передней панели правильно установлена программа, и что установлен таймер.
4. Проверьте, что дверца микроволновой печи плотно закрыта, и концевой выключатель защитной блокировки нажат. В противном случае микроволновая энергия не будет поступать в печь.

ЕСЛИ НИ ОДНА ИЗ ОПИСАННЫХ ВЫШЕ ПРОВЕРОК НЕ ПОЗВОЛИЛА РЕШИТЬ ПРОБЛЕМУ, ОБРАТИТЕСЬ ЗА ПОМОЩЬЮ К КВАЛИФИЦИРОВАННОМУ СПЕЦИАЛИСТУ. НЕ ПЫТАЙТЕСЬ ОТРЕГУЛИРОВАТЬ ИЛИ ОТРЕМОНТИРОВАТЬ ПЕЧЬ САМОСТОЯТЕЛЬНО. СЕРИЙНЫЙ НОМЕР ИЗДЕЛИЯ. Где его найти?

При контакте с сервисной службой необходимо указать кодовый номер изделия и его серийный номер (16-значный код, который начинается с цифры 3). Этот код можно найти в гарантийном талоне или в паспортной табличке, закрепленной на изделии.

Это позволит избежать лишних вызовов специалиста, и (что очень важно) позволит сэкономить деньги.

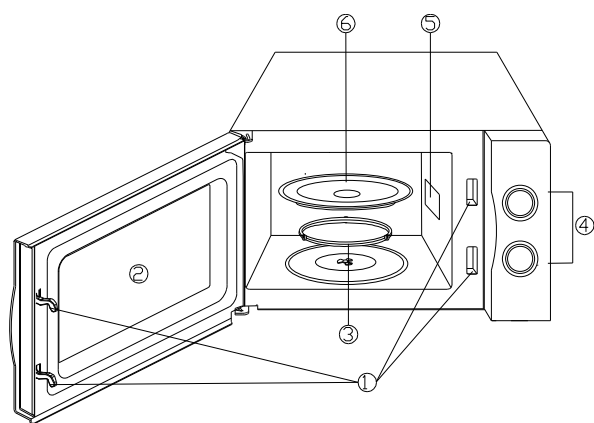
ПОСУДА ДЛЯ ПРИГОТОВЛЕНИЯ ПИЩИ В МИКРОВОЛНОВОЙ ПЕЧИ

1. Идеальным материалом для посуды, которая может использоваться в микроволновой печи, является такой материал, который не задерживает микроволновое излучение. Контейнер, изготовленный из такого материала, свободно пропускает микроволновую энергию, и поэтому нагревается только приготавливаемая пища.
2. Микроволновое излучение не может проходить сквозь металл, поэтому металлическая посуда или блюда с металлической отделкой не должны использоваться для приготовления пищи в микроволновой печи.
3. При приготовлении пищи в микроволновой печи не пользуйтесь бумагой, изготовленной из бумажных отходов, так как такая бумага может содержать мелкие частички металла, и это может быть причиной искрения и/или возгорания.
4. Лучше использовать круглые или овальные блюда, а не квадратные или прямоугольные контейнеры, так как пища в углах таких контейнеров будет подвергаться слишком сильной тепловой обработке.
5. Для предотвращения слишком сильной тепловой обработки открытых участков пищи, их можно закрывать тонкими полосками алюминиевой фольги. Но при этом не должно использоваться слишком много алюминиевой фольги, и расстояние между фольгой и стенками камеры печи должно быть не меньше 2,5 см.

Ниже представлены общие рекомендации, которые помогут вам правильно выбрать посуду для приготовления пищи в микроволновой печи.

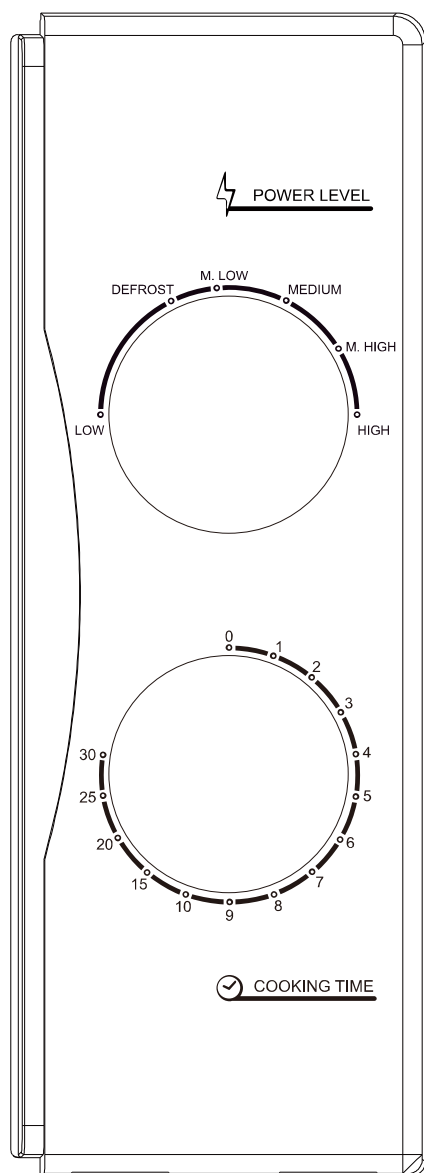
ПОСУДА	МИКРОВОЛНОВЫЙ НАГРЕВ
Термостойкое стекло	Да
Нетермостойкое стекло	Нет
Термостойкая керамика	Да
Тарелка из пластмассы, безопасной с точки зрения использования в микроволновой печи	Да
Кухонная бумага	Да
Металлический противень	Нет
Металлическая решетка	Нет
Алюминиевая фольга и контейнеры из алюминиевой фольги	Нет

КОМПОНЕНТЫ МИКРОВОЛНОВОЙ ПЕЧИ



1. Система защитной блокировки дверцы
2. Окно печи
3. Роликовое кольцо
4. Панель управления
5. Волновод
6. Стеклоподнос

ПАНЕЛЬ УПРАВЛЕНИЯ



На панели управления расположены две ручки управления. Одна является ручкой управления таймера, а вторая ручкой выбора мощности.

ПЕРЕКЛЮЧАТЕЛЬ МОЩНОСТИ/РЕЖИМОВ

Эта ручка управления используется для выбора уровня мощности печи. Это первый этап процесса приготовления пищи в микроволновой печи.

РУЧКА УПРАВЛЕНИЯ ТАЙМЕРА

Позволяет легко установить время приготовления пищи в диапазоне ДО 30 МИНУТ,

ПРИГОТОВЛЕНИЕ ПИЩИ В РЕЖИМЕ МИКРОВОЛНОВОГО НАГРЕВА

Для приготовления пищи с использованием только микроволнового нагрева имеется пять уровней мощности. Это позволяет вам выбрать оптимальную мощность для приготовления данного вида пищи.

При повороте этой ручки по часовой стрелке уровень мощности увеличивается. Имеются следующие уровни мощности:

	Выходная мощность	Описание
1	100%	ВЫСОКАЯ
2	85%	СРЕДНЕ-ВЫСОКАЯ
3	66%	СРЕДНЯЯ
4	48%	СРЕДНЕ-НИЗКАЯ
5	40%	размораживание
6	17%	НИЗКАЯ

ЭКСПЛУАТАЦИЯ

Чтобы выбрать программу приготовления пищи:

1. Поместите пищу в микроволновую печь, и закройте дверцу печи.
2. Установите нужный уровень мощности или режим приготовления пищи с помощью переключателя мощности/режимов приготовления пищи.
3. Установите время приготовления пищи с помощью ручки таймера

ПРИМЕЧАНИЕ:

После поворота ручки таймера начинается приготовление пищи.

Если выбирается время приготовления пищи меньше 2 минут, поверните ручку

таймера за отметку, соответствующую 2 мин., а затем верните ее в положение, соответствующее требуемому времени приготовления пищи.

ВНИМАНИЕ: ОБЯЗАТЕЛЬНО ВЕРНИТЕ РУЧКУ ТАЙМЕРА В НУЛЕВОЕ ПОЛОЖЕНИЕ, если пища извлекается из печи до истечения промежутка времени, заданного таймером, или если микроволновая печь не используется. Для выключения печи во время процесса приготовления пищи нажмите кнопку открывания замка дверцы, или откройте дверцу за ручку.

ЧИСТКА И УХОД

1. Перед выполнением чистки микроволновой печи обязательно выключите питание печи и отсоедините ее сетевой шнур от электрической розетки.
2. Внутренние поверхности камеры микроволновой печи должны быть чистыми. Если на внутренних стенках печи имеются брызги пищи или пролитые жидкости, удалите их с помощью влажной ткани. В случае сильного загрязнения можно использовать нейтральный детергент. Не пользуйтесь спреями и другими активными чистящими средствами, так как они могут оставлять пятна и полосы на поверхности дверцы, и могут сделать поверхность дверцы тусклой.
3. Для очистки наружных поверхностей микроволновой печи достаточно протереть их влажной тканью. Не допускайте попадания воды внутрь микроволновой печи через вентиляционные отверстия. Это может привести к повреждению компонентов, находящихся внутри печи.
4. Протирайте влажной тканью дверцу и окно дверцы (с обеих сторон), а также прокладки дверцы достаточно часто, чтобы удалять пролитую жидкость и брызги пищи. Не пользуйтесь абразивными чистящими средствами.
5. Не допускайте попадания воды на панель управления. Очищайте панель управления с помощью мягкой влажной ткани. При выполнении чистки панели управления оставляйте дверцу печи открытой, чтобы случайно не включить печь.
6. Если в области дверцы печи образуется пар, удаляйте конденсат с помощью мягкой ткани. Это может происходить, когда микроволновая печь работает в условиях высокой влажности. Это нормальное явление.
7. Иногда возникает необходимость вынимать из печи стеклянный поднос для выполнения его чистки. Вымойте поднос в теплой воде с мылом или в посудомоечной машине.
8. Чтобы работа микроволновой печи не сопровождалась слишком сильным шумом, регулярно очищайте роликочное кольцо и дно камеры печи. Просто протрите дно камеры печи нейтральным детергентом. Роликочное кольцо можно мыть в теплой воде с мылом или в посудомоечной машине. После извлечения роликочного кольца из печи для выполнения его чистки не забудьте установить роликочное кольцо на место.
9. Для удаления из печи запахов, налейте чашку воды в глубокую чашу, которую можно использовать в микроволновой печи, выдавите в нее сок из одного лимона и поместите в нее кожуру лимона. Нагревайте в микроволновом режиме в течение 5 минут, а затем тщательно протрите поверхности камеры печи мягкой тканью.
10. Если возникла необходимость заменить в печи осветительную лампочку, обратитесь за помощью в торговую организацию, где была приобретена микроволновая печь.
11. Необходимо регулярно чистить микроволновую печь и удалять из нее остатки пищи. Невыполнение этого требования может привести к порче ее поверхностей, что, в свою очередь, может привести к уменьшению срока службы электроприбора и к возникновению опасных ситуаций.
12. Не выбрасывайте отработавшую свой срок микроволновую печь в контейнер для бытовых отходов; микроволновую печь нужно отвезти в специальный пункт сбора такого рода отходов, организованный местными властями.



Данный электроприбор промаркирован в соответствии с требованиями, изложенными в директиве **2012/19/EU** относительно утилизации электрического и электронного оборудования (WEEE).

Правильно выполняя утилизацию данного изделия, вы можете предотвратить загрязнение окружающей среды и нанесение вреда здоровью людей.

Этот символ указывает на то, что данное изделие не должно выбрасываться, как обычный бытовой мусор. Вместо этого оно должно быть отправлено на пункт сбора отслужившего свой срок электрического и электронного оборудования для выполнения его последующей утилизации и повторного использования материалов. Утилизация должна выполняться в соответствии с местными законами по охране окружающей среды.

Для получения более подробной информации относительно обработки, восстановления и повторного использования материалов данного изделия, свяжитесь органами местной власти, службой вывоза бытовых отходов, или торговой организацией, в которой вы приобрели данное изделие.


Торговая марка	Candy
Тип продукции	Микроволновая печь
Модель	СМW 2070M
Производитель	"Канди Гувер Груп С.р.л. ", Виа Комолли 16, 20861 Бругерио (Монца и Брианца), Италия
Фабрика	«Гуандун Мануфекчуринг Ко., Лтд.» 25 Жунгуй Нан Роад. Жунгуй, Шунде, Фошань, Гуандун, Китай
Поставщик на территории РФ уполномоченный на принятие претензий	ООО«Канди СНГ»; 115419; Москва, 2-й Роцинский пр-д, +7 499 110 22 11;candymow@candy.ru;www.candy.ru
Импортер	ОАО «Веста» 610035, Россия, г. Киров, ул. Производственная 24
Сертификат соответствия	Это изделие соответствует техническим регламентам Таможенного Союза: - ТР те 004'2011 «О соответствии низковольтного оборудования» - ТР те 020/2011 «Электромагнитная совместимость технических средств» Изделие сертифицировано в органе по сертификации продукции и услуг «РОСТЕСТ-МОСКВА», г. Москва. Получить копию сертификата соответствия Вы можете получить в магазине, где приобретался электронную почту candymow@candy.ru
Орган по сертификации	РОСС RU.0001.10АЯ46 «Ростест-Москва» РФ, г. Москва
Срок гарантии	12 месяцев на территории Российской Федерации и Республики Казахстан 24 месяца на территории Республики Беларусь
Срок службы	7 лет
Серийный номер (S/N) Серийный номер указан на этикетке, расположенной на задней части Вашего прибора.	Серийный номер 380001191249XXXX), где: 1. Первые 8 цифр составляют заводской код продукта. 2. Следующие 4 цифры обозначают дату производства. Например, 1249, где: 12 - год производства (2012 год), 49 - 49-ая неделя года. 3. Последние четыре цифры - номер продукта в партии.

Утилизация!

- Упаковочные материалы: соблюдайте местные нормы по утилизации упаковочных материалов.
- Ваша микроволновая печь не должна выбрасываться вместе с бытовым мусором. Выведенный из строя прибор должен утилизироваться в соответствии с местными нормами
- Для уточнения правил утилизации просим Вас обратиться в специализированную государственную организацию или магазин.

Сервисное обслуживание

Обслуживанием бытовой техники занимаются авторизованные сервисные центры. Список сервисных центров можно найти на сайте www.candy.ru в разделе «поддержка» или уточнить по телефону 8-800-707-0204

Торговая марка	Candy
Тип продукции	Микроволновая печь
Модель	СМW 2070M
Производитель	"КандиХуверГрупС.р.л. ", ВиаКомолли 16, 20861Бругерио (Монца и Брианца), Италия
Фабрика	«ГуандунГаланзМайкровойвЭлектрикалАпплаинсезМануфекчуригКо.,Лтд .» №3КсингпуАвенюИстРоад, МаксинИндастриалЗон,ХуангпуТаун, ЧжуншаньСити,Гуандун, Китай
Импортерипоставщикна территории РФ	ООО «КандиСНГ» Юр. адрес: 115419, Москва, 2-йРощинскийпр-д, д.8; Факт.адрес: 125167, Москва, Ленинградский проспект, 37 Тел.: +7 499 110 22 11; candymow@candy.ru; www.candy.ru
Сертификат соответствия	 <p>Это изделие соответствует техническим регламентам Таможенного Союза: - ТР ТС 004/2011 «О соответствии низковольтного оборудования» - ТР ТС 020/2011 «Электромагнитная совместимость технических средств» Изделие сертифицировано в органе по сертификации продукции и услуг «РОСТЕСТ-МОСКВА», г. Москва. Получить копию сертификата соответствия Вы можете получить в магазине, где приобретался товар или написав запрос на электронную почту candymow@candy.ru</p>
Орган по сертификации	РОСС RU.0001.10АЯ46 «Ростест-Москва» РФ, г. Москва
Срок гарантии	12 месяцев на территории Российской Федерации и Республики Казахстан 24 месяца на территории Республики Беларусь
Срок службы	7 лет
Серийный номер (S/N)	Серийный номер продукта состоит из 16 цифр (пример 390004851249XXXX), где: 1. Первые 8 цифр составляют заводской код продукта. 2. Следующие 4 цифры обозначают дату производства. Например, 1249, где: 12 – год производства (2012 год), 49 – 49-ая неделя года 3. Последние четыре цифры – номер продукта в партии.

Утилизация!

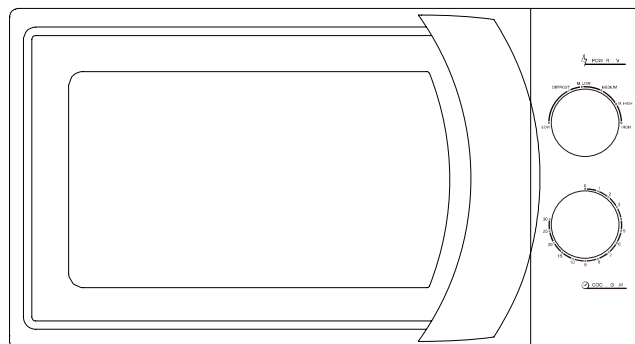
- Упаковочные материалы: соблюдайте местные нормы по утилизации упаковочных материалов.
- Ваша микроволновая печь не должна выбрасываться вместе с бытовым мусором. Выведенный из строя прибор должен утилизироваться в соответствии с местными нормами
- Для уточнения правил утилизации просим Вас обратиться в специализированную государственную организацию или магазин.

Сервисное обслуживание

Обслуживанием бытовой техники занимаются авторизованные сервисные центры. Список сервисных центров можно найти на сайте www.candy.ru в разделе «Поддержка» или уточнить по телефону 8-800-707-0204

Производитель не берет на себя ответственность за ошибки в данной инструкции, возникшие в процессе печати. Производитель имеет право вносить в свои изделия изменения, которые он сочтет полезными для своих изделий, сохраняя при этом основные характеристики.

Вся представленная в инструкции информация, касающаяся комплектации, технических характеристик, функций, цветовых сочетаний и т.д. носит информационный характер и ни при каких условиях не является публичной офертой. Изготовитель не устанавливает условия и положения покупки, они должны соответствовать требованиям регионального и/или национального законодательства страны продажи товаров.



МІКРОХВИЛЬОВА ПІЧ

модель: CMW 2070M

Інструкція з експлуатації

Будь ласка, перед установкою та експлуатацією уважно прочитайте цю інструкцію. Запишіть нижче серійний номер виробу, що зазначений в паспортній табличці, закріпленій на вашій мікрохвильовій печі, та збережіть цю інструкцію для подальшого використання.

**ЗАСТЕРЕЖЕННЯ ЩОДО ТОГО, ЯК МОЖНА УНИКНУТИ НАДМІРНОГО ВПЛИВУ
МІКРОХВИЛЬОВОГО ВИПРОМІНЮВАННЯ**

1. Не намагайтеся користуватися мікрохвильовою піччю із відчиненими дверцятами, оскільки за таких умов Ви ризикуєте зазнати шкідливого впливу мікрохвильового випромінювання. Стежте за тим, щоб не пошкодити й не зіпсувати внутрішні захисні замки;
2. Не вставляйте ніяких предметів між дверцятами печі й передньою панеллю. Не допускайте накопичення залишків їжі чи м'яких засобів на ущільнювачах;
3. Не користуйтеся піччю, якщо вона пошкоджена. Надзвичайно важливо щоб дверцята
 - a) зачинялись належним чином і не були пошкоджені: a) Дверцята (рама)
 - b) Петлі та засувки (зламани або ослаблені)
 - c) Ущільнювачі на дверцятах або герметизуючі поверхні
4. Ремонт мікрохвильової печі має здійснюватися виключно кваліфікованими фахівцями.

ЗМІСТ

ВАЖЛИВІ ПОРАДИ ЩОДО БЕЗПЕКИ	3
СПЕЦИФІКАЦІЇ	4
УСТАНОВКА	4
ЗОВНІШНІ РАДІОПЕРЕШКОДИ.....	4
ПРИНЦИПИ ПРИГОТУВАННЯ У МІКРОХВИЛЬОВІЙ ПЕЧІ.....	5
ІНСТРУКЦІЇ ЩОДО ЗАЗЕМЛЕННЯ.....	5
ПЕРЕД ТИМ, ЯК ТЕЛЕФОНУВАТИ ДО СЕРВІСНОЇ СЛУЖБИ.....	5
ПОСУД, ЩО МОЖНА ВИКОРИСТОВУВАТИ У МІКРОХВИЛЬОВІЙ ПЕЧІ	6
НАЙМЕНУВАННЯ ЧАСТИН	6
ПАНЕЛЬ УПРАВЛІННЯ.....	7
ЕКСПЛУАТАЦІЯ	7
ОЧИЩЕННЯ ТА ДОГЛЯД.....	8

ВАЖЛИВІ ПОРАДИ ЩОДО БЕЗПЕКИ

Під час використання електричного приладу необхідно дотримуватися основних запобіжних **УВАГА:** Для зниження ризику виникнення пожежі, ураження електричним струмом, травмування або впливу надмірної мікрохвильової енергії печі під час використання приладу:

1. Уважно прочитайте всі поради перед використанням приладу.
2. Використовуйте це прилад виключно за призначенням, як вказано у цій інструкції. Не використовуйте агресивні хімікати чи пари у цьому приладі. Даний тип печі призначений для розігрівання, приготування або сушіння продуктів. Вона не призначена для промислового та лабораторного використання.
3. Не вмикайте піч коли вона порожня.
4. Не користуйтеся піччю якщо шнур живлення або вилка пошкоджені, якщо вона працює неналежними чином, наявні пошкодження або піч падала. Якщо шнур живлення пошкоджений, він повинен бути замінений виробником, його агентом з обслуговування або аналогічним кваліфікованим персоналом, щоб уникнути небезпеки.
5. **УВАГА:** діти можуть самостійно користуватись піччю лише у тому разі, якщо вони отримали чіткі вказівки щодо правильного використання та можливих небезпек, якщо піччю користуватись неналежним чином.
6. Для того, щоб зменшити ризик займання у мікрохвильовій шафі приладу:
 - Щоб попередити займання, завжди спостерігайте за їжею, яку ви розігріваєте у пластиковому або паперовому контейнері.
 - Видаляйте перекручені дротові зав'язки і металеві ручки з паперових або пластикових контейнерів / пакетів перед тим, як помістити їх в піч.
 - Якщо ви бачите дим, вимкніть або відключіть прилад від мережі і тримайте дверцята закритими, щоб полум'я згасло.
 - Не використовуйте порожнину печі з метою зберігання - не зберігайте паперові речі, посуд та продукти всередині печі.
7. **УВАГА:** Рідини та інші продукти не повинні нагріватися в герметичних контейнерах, оскільки вони можуть вибухнути.
8. Мікрохвильове нагрівання напоїв може призвести до затримки кипіння та розбризкування, тому необхідно бути обережним під час використання контейнера.
9. Не використовуйте мікрохвильову піч для смаження продуктів. Гаряча олія може пошкодити частини печі та призвести до опіку шкіри.
10. Не слід розігрівати яйця в шкаралупі і цілі зварені яйця в мікрохвильовій печі, оскільки вони можуть вибухнути, навіть після завершення нагрівання в печі.
11. Продукти із товстою шкіркою, наприклад картопля, крупні шматки, яблука, слід нарізати шматочками перед приготуванням.
12. Зміст пляшок для годування та дитячих банок слід перемішувати або розморозити, а температура повинна бути перевірена перед подачею, щоб уникнути опіків.
13. Кухонний посуд може сильно нагріватися шляхом передачі тепла від приготованих продуктів, тож рекомендується використовувати кухонні рукавички.
14. Перевіряйте посуд на відповідність для використання у мікрохвильовій печі.
15. **УВАГА:** для осіб, які не є спеціалістами, проводити будь-яке обслуговування або ремонт, пов'язані зі зняттям кришки, яка забезпечує захист від впливу мікрохвильової енергії - небезпечно.
16. Цей прилад належить до 2 групи класу Б електронного обладнання для промислових, наукових та медичних цілей. Визначення 2 групи електронного обладнання для промислових, наукових та медичних цілей, до якої входить обладнання, в якому радіочастотна енергія навмисно створюється та / або використовується у вигляді електромагнітного випромінювання для обробки матеріалу, а також обладнання, в якому створюється іскріння. До класу Б належать прилади, що призначені для використання у житлових приміщеннях та в установах, безпосередньо підключених до мережі низьковольтних мереж електропостачання, яка постачає будинки, що використовуються для побутових цілей.
17. Цей прилад не призначений для використання особами (включно із дітьми) з обмеженими фізичними, сенсорними або розумовими здібностями або особами з відсутністю досвіду та знань, якщо вони знаходяться під наглядом, або були інструктовані особою, що відповідає за їх безпеку, щодо використання приладу безпечним способом і розуміють потенційну небезпеку.
18. За дітьми слід спостерігати щоб вони не бавились з приладом.

СПЕЦИФІКАЦІЇ

Споживання енергії:	230 В-240 В~/50 Гц, 1200 Вт (Мікрохвилі)
Номінальна вихідна потужність:	700 Вт
Робоча частота:	2450 МГц
Зовнішні розміри:	262 мм (В) x 452 мм (Ш) x 335 мм (Г)
Розміри камери мікрохвильової печі:	198 мм (В) x 315 мм (Ш) x 297 мм (Г)
Внутрішній об'єм мікрохвильової печі:	20 л
Однорідність приготування їжі:	Система, що обертається
Вага нетто:	Приблизно 10.5 кг

УСТАНОВКА

1. Переконайтесь, що всі пакувальні матеріали було вилучено із середини печі та із дверцят.
2. **ПОПЕРЕДЖЕННЯ:** перевірте піч на предмет пошкоджень, наприклад такі як зміщення дверцят, наявність вм'ятин, пошкоджені дверні ущільнення та герметизуючі поверхні, пошкоджені або послаблені петлі дверцят, пошкодженні кріплення та засувки дверцят або пошкодження наявні всередині мікрохвильової шафи. Якщо є які-небудь пошкодження, не використовуйте піч та зверніться до кваліфікованого фахівця.
3. Не встановлюйте піч у теплому, мокрому або надмірно вологому місці, та поблизу горючих матеріалів.
4. Для належної роботи печі необхідна наявність гарної вентиляції. Залиште 20 см над піччю, 10 см від задньої стінки, та по 5 см з кожної сторони. Не перекривайте та не блокуйте жодні із отворів на приладі. Не знімайте ніжки.
5. Не користуйтеся піччю без скляної підставки, роликового кільця та поворотного пристрою якщо вони не на своїх місцях.
6. Переконайтесь, що шнур електроживлення не пошкоджений та не проходить під піччю або над гарячою поверхнею із гострими краями.
7. Розетка має бути у межах досяжності так, щоб вилку можна було із легкістю вимкнути у разі надзвичайного випадку.
8. Не користуйтеся піччю поза межами приміщення.

ЗОВНІШНІ РАДІОПЕРЕШКОДИ

Робота мікрохвильової печі може спричинити появу перешкод у роботі вашого радіо, ТБ, та схожих пристроях. Перешкоди можливо зменшити або усунути наступним чином:

1. Очистіть дверцята та поверхню ущільнювачів мікрохвильової печі.
2. Змініть положення антени радіоприймача або телевізора.
3. Перемістіть мікрохвильову піч у інше місце відносно приймача.
4. Перемістіть мікрохвильову піч подалі від приймача.
5. Підключіть мікрохвильову піч в іншу розетку щоб піч та приймач живились від різних мереж.

ПРИНЦИПИ ПРИГОТУВАННЯ У МІКРОХВИЛЬОВІЙ ПЕЧІ

1. Обережно поміщайте продукти у піч. Товсті шматки розташовуйте зверху страви.
2. Слідкуйте за часом приготування. Готуйте протягом найменшого зазначеного часу та збільшуйте його за необхідності. Якщо сильно перетримати їжу, то вона може задимитися або загорітися.
3. Накривайте їжу під час приготування. Кришка попереджує розбризкування та допоможе страві приготуватися рівномірно.
4. Перевертайте їжу під час приготування у мікрохвильовій печі, це допоможе приготувати такі продукти як курча та гамбургер швидше. Крупні шматки, наприклад смажене м'ясо, слід перевертати під час приготування хоча б раз.
5. Час від часу перемішуйте страви, наприклад фрикадельки, від низу до верху та від центру до боків.

ІНСТРУКЦІЇ ЩОДО ЗАЗЕМЛЕННЯ

Мікрохвильова піч повинна бути заземлена. Кабель живлення та вилка мікрохвильової печі обладнані проводом заземлення. Вилку мікрохвильовій печі слід вмикати тільки в правильно встановлену і заземлену розетку. У випадку електричного замикання заземлення скорочує ризик ураження електричним струмом, за допомогою відповідного дроту для електричного струму. Рекомендується забезпечити окрему лінію лише для печі. Використання високої напруги може призвести до пожежі або іншого нещасного випадку, що може спричинити пошкодження печі.

УВАГА!

Неправильне встановлення заземлення може призвести до ураження струмом.

Примітки:

1. Якщо у вас є будь-які питання щодо заземлення або електричного підключення, проконсультуйтеся із кваліфікованим електриком або технічним спеціалістом.
2. Ні виробник, ні дилер не несуть відповідальності за пошкодження печі або завдані травми отримані в результаті недотримання процедури електричного встановлення.

Провід в цій кабельній магістралі має колір у відповідності з наступним кодом:

Зелений і жовтий = ЗЕМЛЯ

Синій = НЕЙТР АЛЬ

Коричневий = ФАЗА

ПЕРЕД ТИМ, ЯК ТЕЛЕФОНУВАТИ ДО СЕРВІСНОЇ СЛУЖБИ

Якщо мікрохвильова піч не працює:

1. Перевірте чи мікрохвильова піч увімкнена у розетку належним чином. Якщо ні, то витягніть вилку із розетки, зачекайте 10 секунд, а тоді знову увімкніть вилку у розетку належним чином.
2. Перевірте запобіжник та головний вимикач на предмет пошкоджень та несправностей. Якщо ці пристрої працюють належним чином, перевірте розетку за допомогою іншого пристрою.
3. Переконайтесь що панель управління правильно налаштована та встановлений правильний час.
4. Переконайтесь, що дверцята добре зачиняються із використанням системи блокування. Інакше мікрохвильова енергія не проникатиме у піч.

ЯКЩО ЖОДЕН ІЗ ВИЩЕПЕРЕП АХОВАНИХ ПУНКТИВ НЕ ПІДХОДИТЬ, ТО ЗВ'ЯЖІТЬСЯ ІЗ КВАЛІФІКОВАНИМ ФАХІВЦЕМ. НЕ НАМАГАЙТЕСЬ НАЛАШТУВАТИ АБО ВІДРЕМОНТУВАТИ МІКРОХВИЛЬОВУ ПІЧ САМОСТІЙНО.

СЕРІЙНИЙ НОМЕР ВИРОБУ. Де його знайти?

При зверненні до центру сервісного обслуговування необхідно вказати кодовий номер виробу та його серійний номер (16-значний код, який починається з цифри 3). Цей код можна знайти в гарантійному талоні або в паспортній табличці, яка прикріплена до виробу.

Це дозволить уникнути марних викликів спеціалістів, і (що дуже важливо) дозволить вам заощадити гроші.

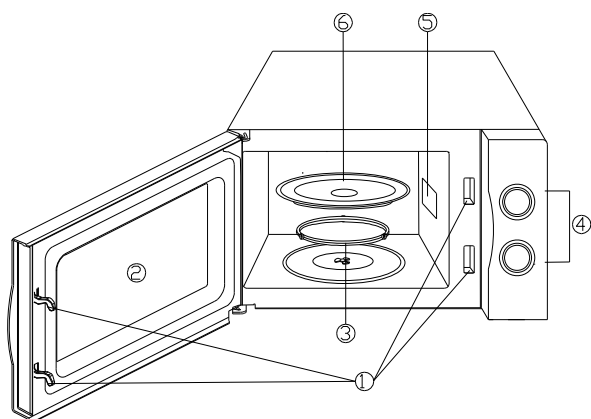
ПОСУД, ЩО МОЖНА ВИКОРИСТОВУВАТИ У МІКРОХВИЛЬОВІЙ ПЕЧІ

1. Ідеальним посудом для мікрохвильової печі є той, що пропускає мікрохвилі та дозволяє енергії проникнути крізь контейнер та нагріти їжу.
2. Мікрохвилі не проникають крізь метал, тож металевий посуд або посуд із металевим напиленням не слід використовувати у мікрохвильовій печі.
3. Під час приготування не використовуйте посуд із переробленого паперу, оскільки там можуть міститись металеві частинки що можуть призвести до іскріння та/або займання.
4. Рекомендується використовувати посуд круглої/прямокутної форми а не квадратної, оскільки їжа у кутиках зазвичай пересмажується.
5. Тонкі смужки алюмінієвої фольги можна використовувати для того, щоб запобігти пересмажуванню шматків, що виступають. Але будьте обережними, не використовуйте її занадто багато та тримайте на відстані в 1 дюйм (2,5 см) між фольгою та стінками мікрохвильової шафки.

Нижче наведений список - це загальний посібник, який допоможе вам вибрати правильний посуд.

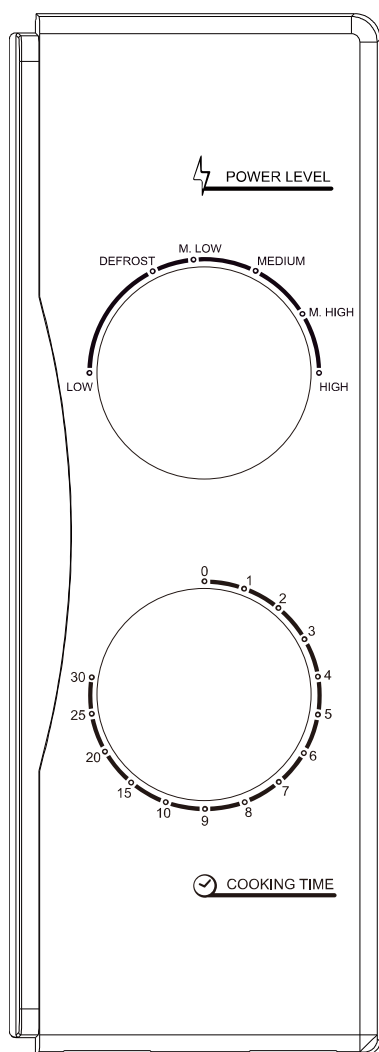
Посуд	Мікрохвилі
Термостійке скло	Так
Не термостійке скло	Ні
Термостійка кераміка	Так
Пластиковий посуд, що стійкий до мікрохвиль	Так
Кухонний папір	Так
Металевий посуд	Ні
Металеві стійки	Ні
Алюмінієва фольга та контейнери із фольги	Ні

НАЙМЕНУВАННЯ ЧАСТИН



1. Система блокування дверцят
2. Віконце мікрохвильової печі
3. Роликів кільце
4. Панель управління
5. Хвилевід
6. Скляна підставка

ПАНЕЛЬ УПР АВЛІНЯ



На панелі управління розташовані два регулятори. Один -ручка керування таймеру, а інший - перемикач потужності / режимів.

ПЕРЕМИКАЧ ПОТУЖНОСТІ\ РЕЖИМІВ

Цей перемикач використовується для вибору рівня потужності печі. Це перший етап процесу приготування їжі в мікрохвильовій печі.

РУЧКА КЕРУВАННЯ ТАЙМЕРУ

Дозволяє легко встановити час приготування їжі до 30 хвилин.

ПРИГОТУВАННЯ У РЕЖИМІ МІКРОХВИЛЬ

Для приготування їжі у режимі мікрохвиль є шість рівнів потужності. Це дозволяє вам обрати оптимальну потужність для приготування певного виду їжі.

Повертаючи цей регулятор за годинниковою стрілкою рівень потужності збільшується. Наявні наступні рівні потужності:

	Вихідна потужність	Опис
1	100%	Hight - ВИСОКА
2	85%	M.Hight - СЕРЕДНЬО - ВИСОКА
3	66%	Med - СЕРЕДНЯ
4	48%	M.Low - СЕРЕДНЬО - НИЗЬКА
5	40%	Defrost-Розморожування
6	17%	Low-НИЗЬКА

ЕКСПЛУАТАЦІЯ

Щоб обрати програму приготування:

1. Помістіть їжу в мікрохвильову піч і закрийте дверцята печі.
2. Встановіть потрібний рівень потужності або режим приготування за допомогою перемикача потужності.
3. Встановіть час приготування їжі за допомогою ручки керування таймера

ПРИМІТКА:

Після того, як ви повернули ручку керування таймеру починається приготування їжі.

Якщо час приготування становить менше 2 хвилин, поверніть ручку таймера за відмітку 2-х хвилин, а потім поверніть її в положення, що відповідає потрібному часу приготування їжі. **УВАГА:** ОБОВ'ЯЗКОВО ПОВЕРНІТЬ РУЧКУ ТАЙМЕРА В НУЛЬОВЕ ПОЛОЖЕННЯ, якщо виймаєте їжу з печі до закінчення проміжку часу, заданого таймером, або якщо мікрохвильова піч не використовується. Для вимкнення печі під час приготування їжі натисніть кнопку відчинення дверцят, або відкрийте двері за допомогою ручки.


ОЧИЩЕННЯ ТА ДОГЛЯД

1. Перед очищенням вимкніть піч та витягніть вилку із розетки.
2. Підтримуйте чистоту внутрішніх поверхонь печі. Витріть із стінок залишки їжі або рідину, що розлилась, вологою ганчіркою. Якщо піч сильно забруднена то можна використовувати м'які миючі засоби. Уникайте використання спрею або жорстких миючих засобів, оскільки вони можуть залишати плями, смуги або ж подряпати поверхню дверцят.
3. Зовнішні поверхні слід очищати вологою ганчіркою. Для того, щоб уникнути пошкодження робочих частин всередині печі, слідкуйте щоб вода не потрапляла у вентиляційні отвори.
4. Часто витирайте вологою ганчіркою дверцята та віконце з обох сторін, ущільнювачі на дверцятах та суміжні частини, щоб очистити їх від бризків та бруду.
5. Слідкуйте за тим, щоб панель управління не була вологою. Очищайте її м'якою злегка вологою тканиною. Під час очищення контрольної панелі, дверцята печі слід відчинити, щоб уникнути випадкового вмикання.
6. Якщо пара накопичується всередині або навколо зовнішньої частини дверцят печі, протріть її м'якою ганчіркою. Так може статися, коли мікрохвильова піч працює в умовах підвищеної вологості. І це нормально.
7. Скляну підставку час від часу слід очищати. Помийте підставку у теплій мильній воді або у посудомийній машині.
8. Роликове кільце та нижню стінку печі слід регулярно очищати щоб уникнути надмірного шуму. Просто протріть нижню стінку духовки м'яким миючим засобом. Роликове кільце можна помити у мильній воді або в посудомийній машині. Знімаючи роликове кільце з нижньої частини печі для чищення, обов'язково прослідкуйте за тим, щоб потім воно було встановлене у належному положенні.
9. Щоб видалити запахи із печі, змішайте чашку води із соком та м'якоттю лимону у глибокій посудині, що підходить для використання у мікрохвильовій печі, та розігрівайте її у печі впродовж 5 хвилин. Потім ретельно витріть м'якою тканиною.
10. Якщо вам необхідно замінити у печі лампочку, будь ласка, проконсультуйтеся із фахівцем щодо її заміни.
11. Мікрохвильову піч слід регулярно очищати та видаляти залишки їжі. У випадку, якщо ви не підтримуєте чистоту печі, це може призвести до псування поверхонь, що в свою чергу може негативним чином вплинути на термін служби приладу та спричинити небезпечну ситуацію.
12. Будь ласка, не утилізуйте цей прилад як побутове сміття, його слід здати до спеціального муніципального центру утилізації відходів.

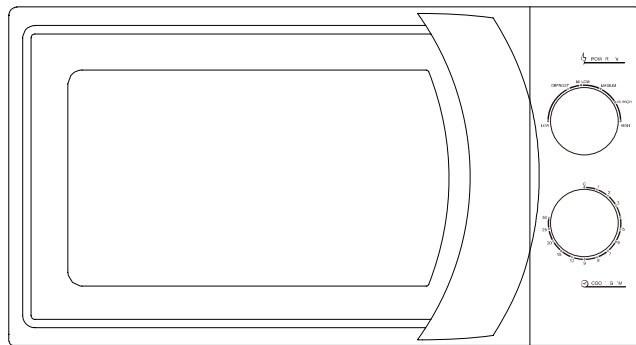


Цей прилад промаркований відповідно до Директиви 2002/96/EU щодо відпрацьованого електричного та електронного обладнання (ВЕЕО).

Забезпечуючи належну утилізацію цього приладу, ви допомагаєте уникнути потенційно негативних наслідків для навколишнього середовища та людського здоров'я, що можуть бути спричинені невідповідною утилізацією цього приладу.

 Символ на приладі означає, що цей прилад не слід розглядати як звичайне побутове сміття. Його необхідно здати у відповідні пункти збору утилізованого електричного та електронного обладнання. Утилізація приладу має здійснюватися відповідно до місцевого законодавства щодо утилізації відходів.

Для більш детальної інформації про обробку, відновлення та переробку цього приладу, будь ласка, зв'яжіться із місцевою міською адміністрацією, службою утилізації побутових відходів або магазином, де ви придбали прилад.



МИКРОВЪЛНОВАПЕЧКА

Модел: CMW 2070M

Инструкции за употреба

Моля, прочетете тези инструкции внимателно преди да инсталирате и работите с уреда.

Записът е под пространството СЕРИЕН НОМЕР, който ще намерите върху табела върху уреда. Препоръчително е да го запазите за допълнителни справки.

Поставяйки **CE** и маркирайки този продукт, ние декларираме на наша отговорност, че той е в съответствие с всички Европейски изисквания за безопасност, здравни и екологични норми.

Предпазни мерки за възможно излагане на микровълново лъчение

1. Не се опитвайте да използвате фурната с отворена врата. защото това може да доведе до опасно излагане на микровълнова лъчение. Много е важно да не се подменят или поставят безопасни ключалки.
2. Не поставяйте предмети между предната страна на печката и вратата. и не позволявайте остатъци или почистващи частици да останат между повърхностите.
3. Не използвайте уреда ако е увреден. Задължително е вратата на печката да се затваря правилно и да няма увреждания върху:
 - a) вратата (наведена на страни),
 - b) Панци и ключалки (счупени или разхлабени)
 - c) увредени уплътнители или закрити повърхности.
4. Фурната не трябва да се ремонтира или поправя от некомпетентни лица, а само то квалифициран персонал.

Съдържание

ВАЖНИ ИНСТРУКЦИИ ЗА БЕЗОПАСНОСТ	3
ХАРАКТЕРИСТИКИ.....	3
МОНТАЖ	4
РАДИОСМУЩЕНИЯ	4
Принципи за готвене с микровълнова печка	4
ИНСТРУКЦИИ ЗА ЗАЗЕМЯВАНЕ	4
ПРЕДИ ДА СЕ ОБАДИТЕ НА СЕРВИЗ.....	5
Ръководство за прибори	5
ИМЕНА НА ЧАСТИТЕ	6
ПРОГРАМА TOP	6
ОПЕРАЦИИ	7
ПОЧИСТВАНЕ И ГРИЖИ.....	7

ВАЖНИ ИНСТРУКЦИИ ЗА БЕЗОПАСНОСТ

При използване на електрически уред трябва да се спазват основните предпазни мерки, включително:

ПРЕДУПРЕЖДЕНИЕ: За да намалите риска от изгаряния, токов удар, пожар, телесна повреда или излагане на прекомерна микровълнова енергия:

Прочетете всички инструкции преди да използвате уреда.

1. Прочетете всички инструкции, преди да използвате уреда.
2. Използвайте този уред само за предназначението му, както е описано в това ръководство. Не използвайте корозивни химикали или пари в този уред. Този тип фурна е специално предназначен за отопление, готвене или суха храна. Той не е предназначен за промишлена или лабораторна употреба.
3. Не използвайте фурната, когато е празна.
4. Не използвайте този уред, ако има повреден кабел или щепсел, ако не работи правилно или ако е бил повреден или пуснат. Ако охранващият кабел е повреден, той трябва да бъде заменен от производителя или неговия сервизен агент или подобно квалифицирано лице, за да се избегне опасност
5. **ПРЕДУПРЕЖДЕНИЕ:** Да се позволи на децата да използват фурната без надзор, когато са дадени адекватни инструкции, така че детето да може да използва фурната по безопасен начин и да разбере опасностите от неправилна употреба.
6. За да намалите риска от пожар в кухнята на фурната:
 - Ако има пушек, изключете уреда и дръжте вратата затворена.
 - Не използвайте печката за съхранение на храна.
 - Не оставяйте вътре хляб, хартиени продукти, бисквити и др, когато печката не работи.
 - Важно: Водни и други харни не трябва да се затоплят в запечатани съдове,

защото е възможно да експлодират.

7. Нагряването на питиета съществува риск от кипене, за това бъдете внимателни.
8. Не пържете храна във фурната.
9. Горещото олио може да увреди частите на фурната дори и да ви изгори.
10. Яйцата с черупки и твърдо сварените яйца не трябва да се затоплят в микровълновата печка, защото те могат да избухнат дори когато нагряването е приключило.
11. Храни с обвивки като картофи, ябълки, тиквички и кестени преди готвене трябва да бъдат обелени.
12. Съдържанието на бутилки и бебешки храни трябва да бъде размесвано и опитвано преди употреба, за да се избегне риска от опарване ..
13. Съдовете, в които се готви могат да се нагреят в резултат на горещата храна. Може да са необходими ръкохватки, за да избегнете изгаряне.
14. Приборите трябва да бъдат подходящи за употреба в микровълнова фурна.
15. Важно: Много е рисковано други хора освен компетентни лица да премахват повърхността, която защитава от микровълновото лъчение.
16. Този уред е от група 2 клас В ISM оборудване. Определението на група 2, която съдържа ISM (промишлени, научни и медицински) материали, в които радиочестотни вълни са генерирани или изкуствено създадени за обработка на материалите. Клас В материали са подходящи за домашна употреба и за предприятия, свързани към мрежа с ниско напрежение.
17. Уредът не е предназначен за употреба от лица(вкл. деца) с физически или ментални увреждания или липса на опит и знания, освен ако не бъдат наблюдавани от опитно лице, което да гарантира за тяхната безопасност.
18. Децата трябва да бъдат предупредени, че не бива да си играят с уреда.

ХАРАКТЕРИСТИКИ

Ел. консумация:	230V-240V/50Hz, 1200W(микровълнов)
Нормална микровълнова мощност	700W
Честота	2450MHz
Външни размери	262mm(H)x452mm(W)x335mm(D)
Вътрешни размери	198mm(H)x315mm(W)x297mm(D)
Вместимост	20 литра
Равномерно готвене	Въртяща се система
Тегло	около.10.5 kg

МОНТАЖ

1. Уверете се, че всички опаковъчни материали са премахнати от вътрешната част на печката.
2. Важно: Проверете фурната за повреди като извадена врата, увредени уплътнители и повърхности, счупени или загубени панци и ключалки, вдлъбнатини във вътрешността на кухня или на вратата. Ако има повреда не използвайте фурната, а се свържете с квалифициран техник.
3. Не поставяйте печката до влажни места или до леснозапалими предмети.
4. Тази микровълнова фурна трябва да бъде поставена върху равна, стабилна повърхност, за да държи теглото си и най-тежката храна, която може да се приготви във фурната.
5. За да функционира правилно фурната трябва да има пространство за вентилиране. Остава се най-малко 20 см над печката, 10 см зад печката и по 5 см от двете страни.
6. Не покривайте уреда. Не вадете крачетата. Не използвайте фурната при неправилно поставяне на стъклената табла.
7. Уверете се, че захранващия кабел не е увреден, не е затиснат под фурната и не е поставен върху остри или горещи части.
8. Контактът трябва да е на достъпно място, за да може да се извади бързо в случай на повреда.
9. Не използвайте фурната на открито.

РАДИОСМУЩЕНИЯ

1. Работата с микровълновата печка може да причини смущения в радиото, телевизора и при други подобни уреди.
2. Когато има такива смущения, можете да ги премахнете по следния начин:
3. Почистете вратата и уплътнителите.
4. Пренасочете антената на радиото или телевизора.
5. Преместете фурната спрямо приемника.
6. Преместете фурната далеч от приемника.
7. Включете микровълновата фурна в различен контакт от този на приемника.

Принципи за готвене с микровълнова печка

1. Сортирайте храната внимателно. Дебелите части от храната се слагат към по-външната част.
2. Следете времето за готвене. Например по кратко време или повече време от **необходимото**.
3. Храна, която е преварена или прегорена може да пуши или да се възпламени.
4. Покривайте храната, докато се готви. Покритието подпомага равномерното приготвяне на храната.
5. За да ускорите времето за готвене на продукти като пилешко и хамбургери включете повече от един път. Големи храни като пържоли трябва да се обръщат повече от веднъж. Пренареждане на храната от вътрешността навън и отгоре надолу.

ИНСТРУКЦИИ ЗА ЗАЗЕМЯВАНЕ

Този уред трябва да бъде заземен. Печката е оборудвана с кабел който има жица за заземяване. Трябва да се включва в щепсел който също е заземен и правилно инсталиран. В случай на късо съединение заземяването намалява риска от токов удар. Препоръчваме да се включва в отделен контакт. Използването на високо напрежение може да доведе до пожар или

инцидент който да увреди фурната.

Внимание: Неправилното заземяване може да увеличи риска от токов удар.

Важно:

1. Ако имате някакви въпроси относно заземяване или електрически инструкции, консултирайте се с квалифициран електротехник

2. Нито производителя, нито търговеца не носи отговорност за вреди или телесни повреди причинени от неспазване на инструкциите в ръководството

Проводниците в този кабел са оцветени по следния начин:
ЖЪЛТО-ЗЕЛЕНО = ЗЕМЯ СИНЬО = НЕУТРАЛНО КАФЯВО = ФАЗА

ПРЕДИ ДА СЕ ОБАДИТЕ НА СЕРВИЗ

Ако уреда не работи:

1. Проверете дали щепсела е включен здраво. Ако не е извадете го от контакта, изчакайте 10 сек. и го включете отново.
2. Проверете за проблеми във веригата (проблем с предпазител или прекъсвач). Ако видимо няма проблем, тествайте го на друг уред
3. Проверете програматора дали е правилно настроен и таймера.
4. Проверете дали вратата е заключена правилно. В противен случай микровълновата енергия няма да се разпределя правилно

Ако проблема не е нито един от посочените, тогава се обадете на техник. Не се опитвайте сами да поправяте уреда. Сериен номер на продукта. Къде мога да го открия?

Много е важно да информирате техника за кода на вашия продукт и серийния номер (код с 16 елемента, който започва с 3); той може да бъде открит в гаранционната карта или на табелата върху уреда.

Това ще ви спести разхождането на техника и допълнителните такси.

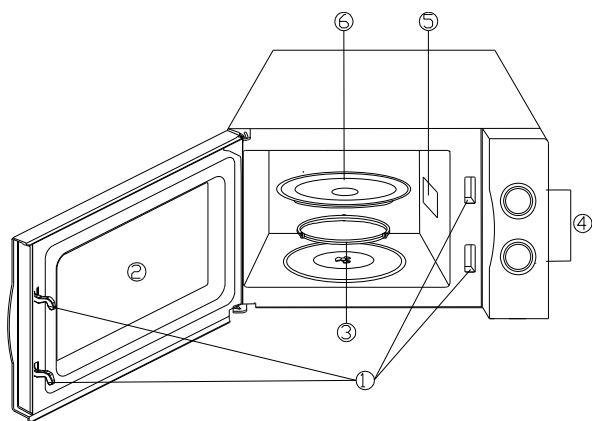
Ръководство за прибори

1. Идеалният материал за микровълнова фурна е прозрачен, за да може да преминават микровълновите лъчи и топлина по-лесно и да затоплят храната през съда за готвене.
2. Микровълновите лъчи не могат да проникнат през метал и за това метални съдове и прибори не бива да се използват в микровълнова фурна.
3. Не използвайте рециклирана хартия, защото тя може да съдържа метални остатъци, които да предизвикат искри и пожар.
4. Препоръчват се кръгли и овални съдове, а не квадратни с цел подобро приготвяне на храната в краищата.
5. Алуминиево фолио може да се използва за предотвратяване от претопляне в застрашените части. Но трябва да бъдете внимателни и да не го използвате продължително, и да спазвате разстояние между фолиото и кухнята на печката от 1 инч (2,54 см).

Списъкът по-долу е общо ръководство, което ви помага да изберете правилните прибори.

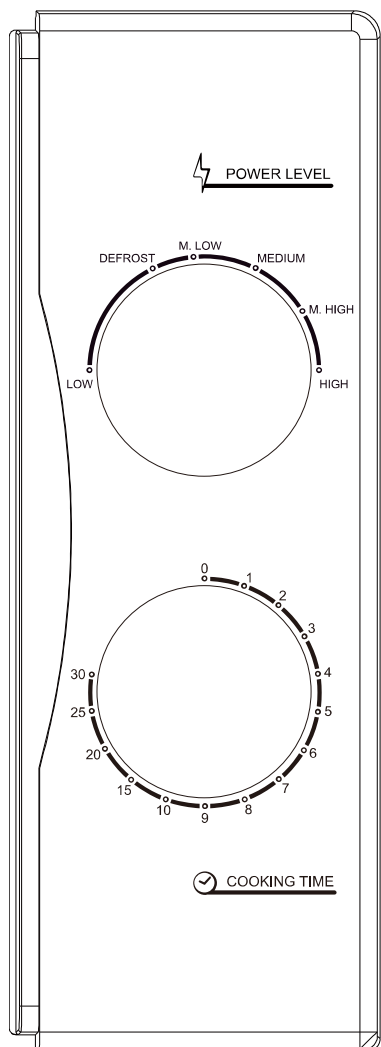
СЪДОВЕ	МИКРОВЪЛНИ
Топлоустойчиво стъкло	ДА
Не топлоустойчиво стъкло	НЕ
Топлоустойчива керамика	ДА
Пластмасови чинии за микровълнова	ДА
Кухненска хартия	ДА
Метална табла	НЕ
Метална решетка	НЕ
Алуминиево фолио и съдове	НЕ

ИМЕНА НА ЧАСТИТЕ



1. заключваща система за вратата
2. прозорец
3. Ролка за таблата
4. Програматор
5. Източник на вълни
6. Стъклена табла

ПРОГРАМА ТОР



Програматора съдържа две функционални операции . Едната е за настройка на време, а другата е за мощност.

Нива на мощност/избор на програма

Вие използвате това копче, за да изберете мощността. Това е първата стъпка за започване на

Копче за време

Лесно може да настроите желаното време за готвене със завъртане с палеца за режим не по-дълъг от 30 мин.

Микровълново готвене

За микровълнова готвене има 6 нива на мощност, изберете най-подходящата за целта. Нивото на мощност се увеличава със завъртане на копчето обратно на часовниковата стрелка. Силата на мощност може да бъде класифицирани както следва:

ГРИЛ

Със завъртане на копчето в посока обратна на часовника от най-висока мощност преминавате към грил функция, която се препоръчва за тънки филийки месо, пържоли, шишчета, наденички, парчета от пиле. Тя също е подходяща за приготвяне на горещи сандвичи

	мощност	ОПИСАНИЕ
1	100%	Висока
2	85%	Средно висока
3	66%	Средна
4	48%	Средно ниска
5	40%	Размразява не
6	17%	Ниска

ОПЕРАЦИИ

За да започнете

1. Поставете храната в печката и затворете вратата.
2. Изберете ниво на мощност.
3. Използвайте копчето, за да настроите времето

важно: Когато тай мера се включи, тогава започва готвенето.

Ако искате да изберете време по-малко от 2 мин Завъртете програматора за по-дълго време и след това го върнете на желаната позиция.

ВНИМАНИЕ: Винаги връщайте таймера до позиция О.

Ако искате да извадите храната по време на готвене, отворете вратата.

ПОЧИСТВАНЕ И ГРИЖИ

1. Изключете печката и изкарайте кабела от контакта преди чистене.
2. Внимателно почистете вътрешността на печката. Когато е напръскано или излеете течност поийте с мека кърпа. Ако е много мръсно може да използвате лек препарат. Избягвайте използването на спрей или силно почистващи препарати, тъй като те могат да повредат повърхността на вратата.
3. Външните повърхности трябва да се почистват с влажна кърпа. За да се избегне повреда на операционните части вътре в печката, не позволявайте водата да проникне във вентилационните отвори
4. Периодично почиствайте с влажна кърпа прозореца на вратата ,уплътнителите и вътрешността за да попречите формирането на наслоявания. Не използвайте абразивни частици. Не мокрете програматора.
5. Почистете с мека и влажна кърпа. Когато почиствате програматора,оставете вратата отворена за да предпазите от случайно включване на печката
6. Ако има наслоявания вътре и по вратата почистете с мека кърпа. Това става когато експлоатирате печката в състояние на висока влажност на въздуха.
7. Необходимо е периодично да се почиства стъклената табла като я извадите и потопите в топла вода с пяна или в съдомиялната машина
8. Въртящият се пръстен трябва да се почиства периодично да се предотврати неприятен шум. Почистете вътрешността на печката с мек почистващ препарат. пръстена може да се мие в миялната. След почистване върнете пръстена в правилното му положение.
9. Премахнете неприятната миризма като сложите една купа с вода и лимонов сок за около 5 мин. Почистете добре и подсушете с мека кърпа. Когато се наложи да смените крушката моля консултурайте се с ел.техник.
10. Почиствайте печката редовно редовно иотстранете наслояванията от храна.
11. При нередовно почистване може да се повредат вътрешните повърхности.което скъсява нейния живот и може да предизвика опасности.
12. Моля, не изхвърляйте уреда с битови отпадъци, а на места определени от общината за тази цел.



Този уред е обозначен съгласно Евродирективата 2012/19/EU за отстраняване на електрически и електронни уреди (WEEE).

С правилно изхвърляне на този продукт , Вие ще попречите на потенциално негативно влияние на околната среда и човешкото здраве.

Символът на този продукт показва че не трябва да се третира като домашен отпадък.

Затова трябва да се третира като особен отпадък на места за рециклиране на електронен и електрически отпадък.

Трябва да се спазват локалните директиви за опазване на здравето и околната среда.

За поподробна информация за рециклиране, репарирание на този продукт, моля обърнете се към локалните власти или локалното сметище или магазина от където сте купили този продукт.

