

HK956970XB Table de cuisson

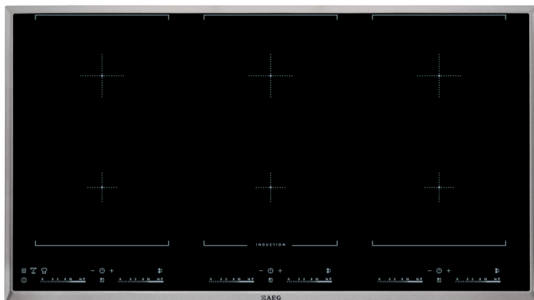
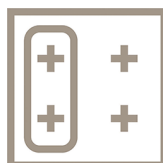


Table de cuisson à induction MaxiSense®Plus pour plus de flexibilité.

La nouvelle table de cuisson à induction MaxiSense® Plus offre plus de flexibilité et de possibilités culinaires. La zone de cuisson s'adapte automatiquement à la taille et à la forme de votre plat pour servir les meilleurs mets.

Alternez entre bouillir et faire mijoter en déplaçant simplement votre plat

Avec la fonction PowerSlide, vous pouvez créer une zone de cuisson spéciale aux températures prédéfinies. Par conséquent, vous pouvez alterner rapidement entre bouillir et faire mijoter sans devoir régler la température.



Une flexibilité fantastique : pour toute taille de récipient de cuisson, en toute position

Les 6 zones de cette table de cuisson peuvent être combinées verticalement en 3 MaxiZones extra larges, parfaites pour les récipients de cuisson grands et longs ou pour cuire plusieurs plats en même temps.

Autres bénéfices :

- Extra-large (90 cm) avec 6 zones
- Système de commande DirekTouch pour un accès instantané et des réglages précis
- Cuisson à induction: une chaleur instantanée, des réglages vraiment précis

Caractéristiques :

- MaxiSense®, la table de cuisson avec plus de flexibilité
- OptiHeat Control : indication de la chaleur résiduelle en 3 niveaux : brûlant, chaud ou froid
- Zones à induction avec fonction booster
- Détection de casserole
- Fonction de réchauffement automatique
- Fonction sécurité enfants
- Arrêt automatique
- Fonction PowerSlide : déplacez votre poêle dans différentes zones à température déterminée pour frire, cuire ou maintenir au chaud
- Fonction Bridge – transforme deux zones de cuisson en une seule grande zone ou double zone
- OptiFix™ : pour une installation aisée
- Zone avant gauche : 2300/3200W/180x210mm
- Zone arrière gauche : 2300/3200W/180x210mm
- Zone centrale avant : 2300/3200W/180x210mm
- Zone centrale arrière : 2300/3200W/180x210mm
- Zone avant droite : 2300/3200W/180x210mm
- Zone arrière droite : 2300/3200W/180x210mm

Spécifications techniques :

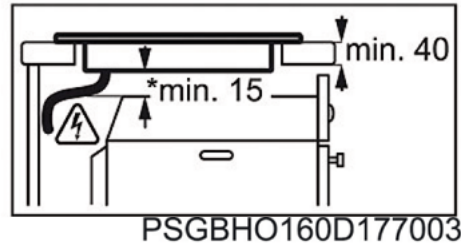
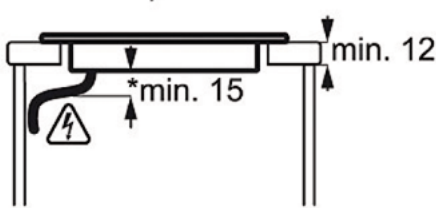
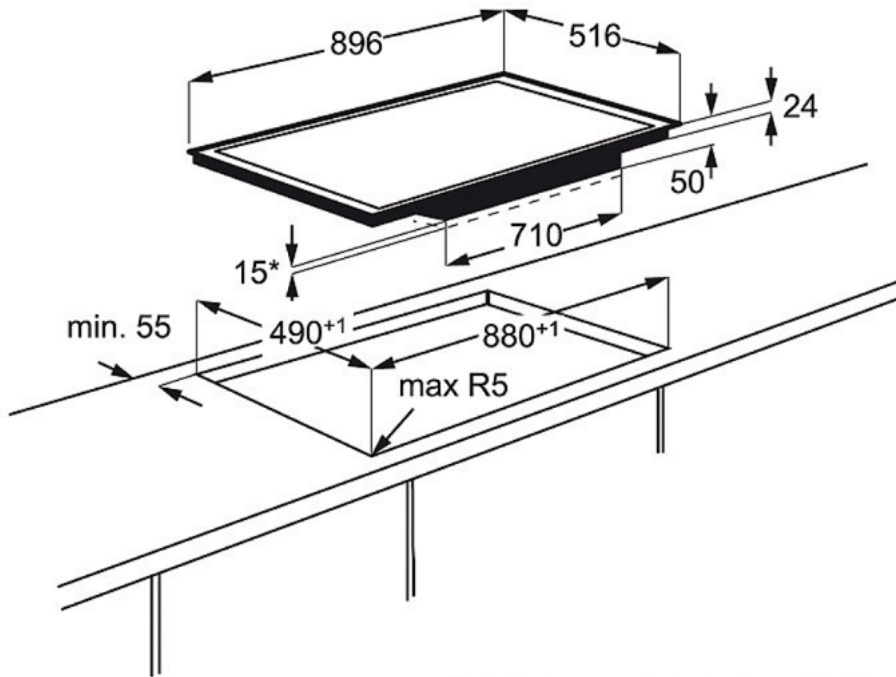
- Couleur : Noir
- Dimensions d'encastrement (HxLxP) en mm : 50x880x490
- Valeur de raccordement (W) : 11100
- Valeur de raccordement au gaz (W) : 0
- Dimensions (LxP) en mm : 896x516
- Table de cuisson : Induction
- Type de support(s) : Sans
- Longueur du câble d'alimentation (m) : 1.5
- Voltage (V) : 220-240
- Fusible (A) : 3x16, 3x25
- Code PNC : 949 595 077

Description du produit

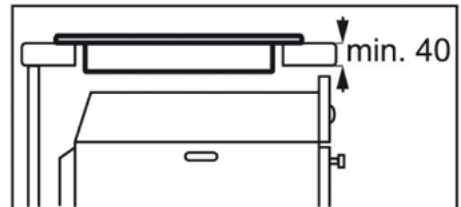
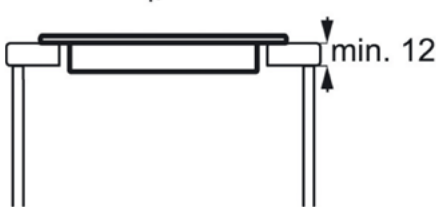
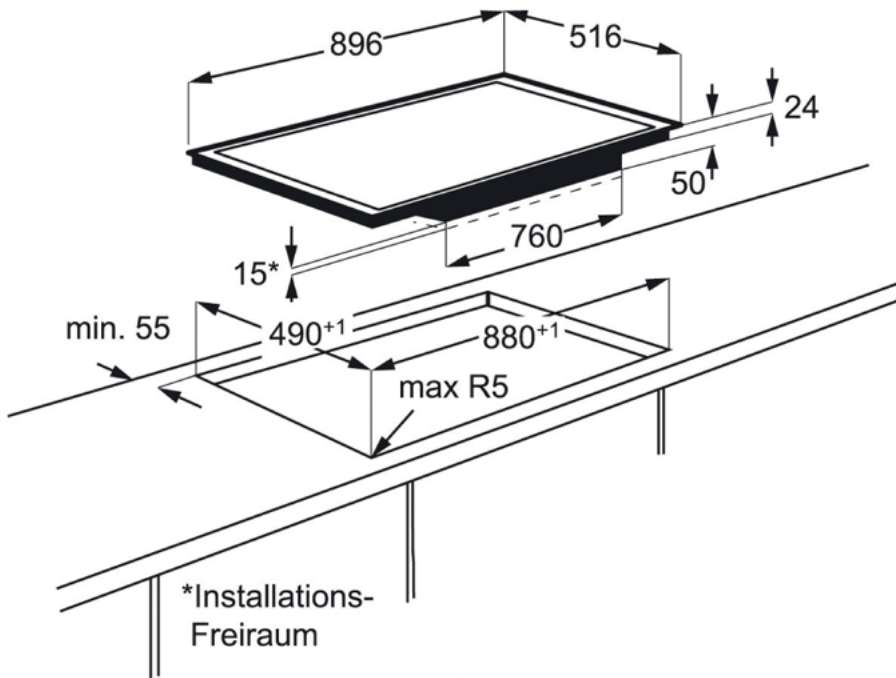
Table de cuisson à induction, 90 cm, MaxiSense® zones, Triple bridge, DirekTouch, cadre inox

HK956970XB Table de cuisson

PSGBHO130D000085



PSGBHO160D177003



*Installations-
Freiraum