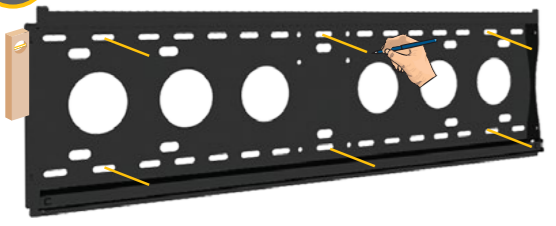
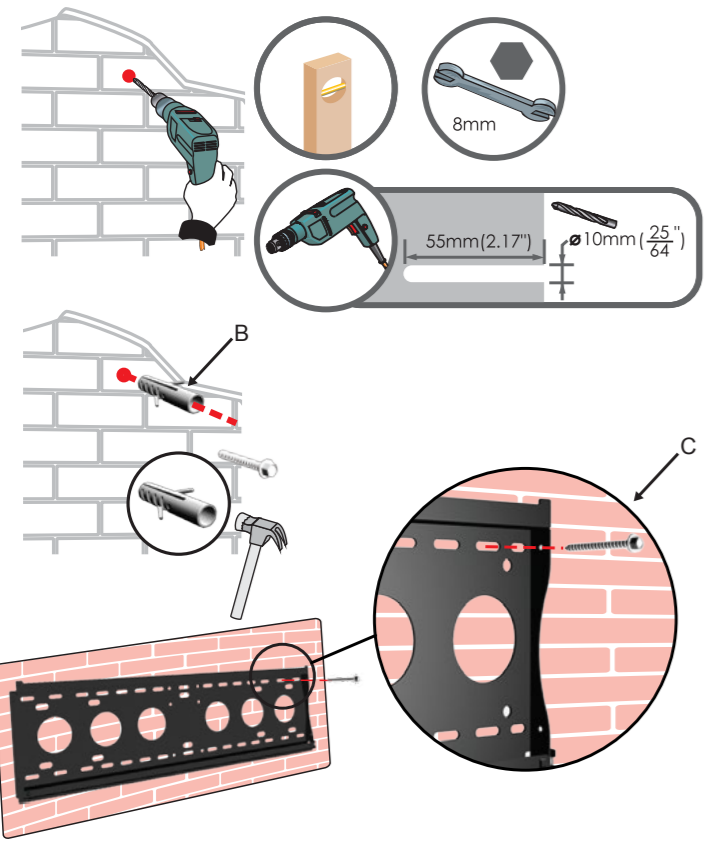


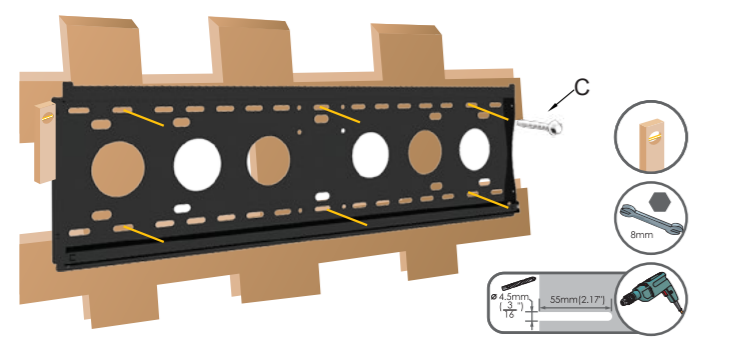
Step 1



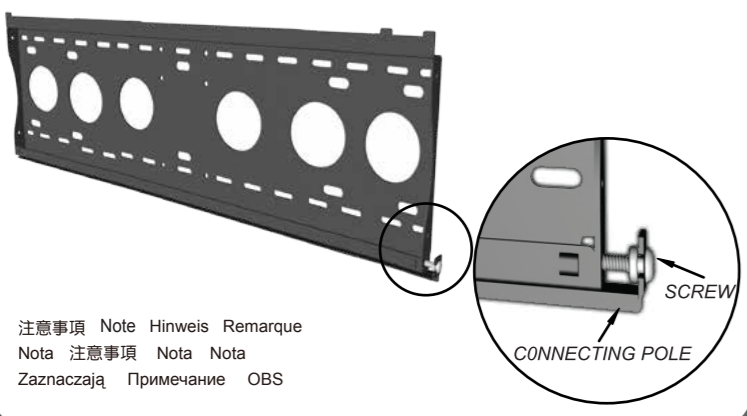
Masonry Walls or Cement Walls



Stud Walls



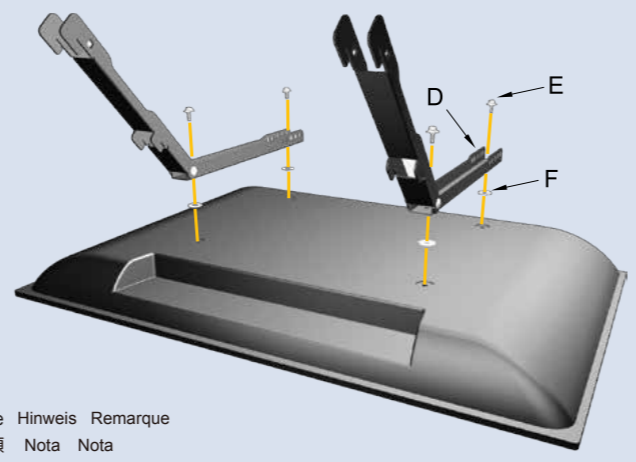
Step 2



注意事項 Note Hinweis Remarque
Nota 注意事項 Nota Nota
Zaznaczaję Примечание OBS

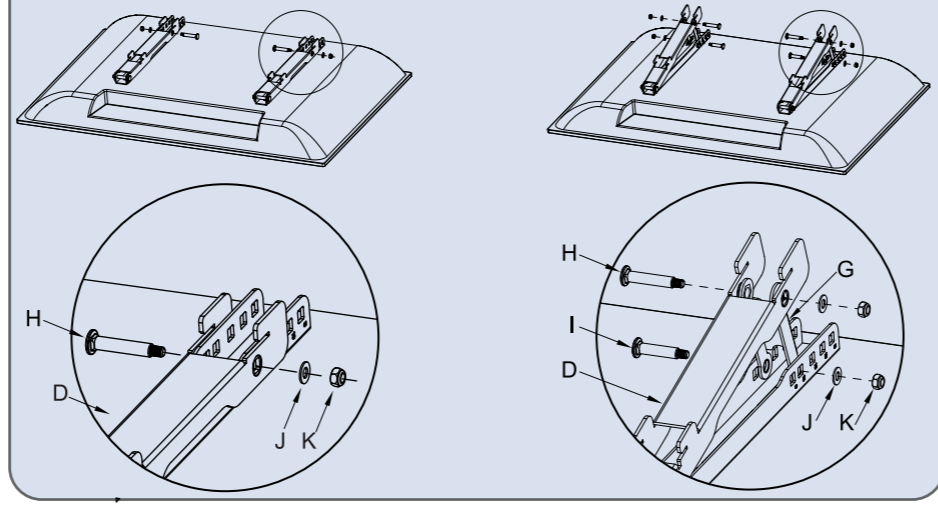
Step 3

1
2

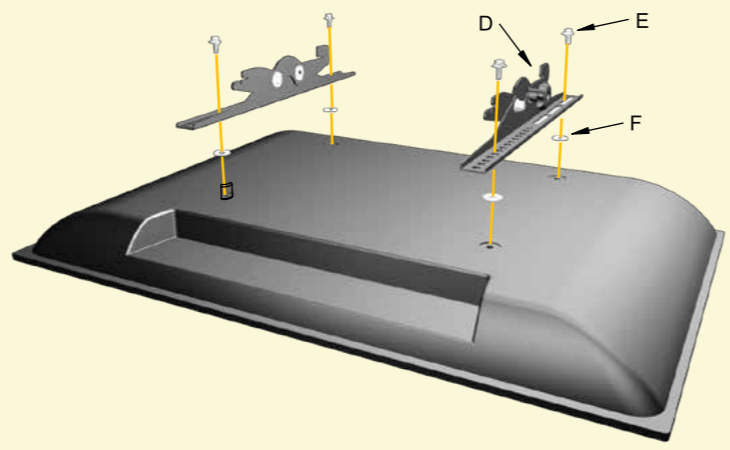


注意事項 Note Hinweis Remarque
Nota 注意事項 Nota Nota
Zaznaczaję Примечание OBS

<p>中文 選擇顯示器的視角為0°時</p> <p>EN When the display view is at 0°</p> <p>DE Wenn der Winkel des anzeigen 0° ist</p> <p>FR Lorsque l'angle du afficher est 0°</p> <p>ES Si ve el monitor a 0°</p> <p>日文 ディスプレイ視角が0°を選択する場合</p> <p>IT Quando la visualizzazione della display è a 0°</p> <p>PT Quando a vista da exibição estiver em 0°</p> <p>PL Kiedy opinia pokaz jest przy 0°</p> <p>RU Когда взгляд дисплей на 0°</p> <p>SV När Visa-vyn är 0°</p>	<p>中文 選擇顯示器的視角為5°/10°/13°/15°時</p> <p>EN When the display viewing angle 5°/10°/13°/15° is selected</p> <p>DE Wenn ein Blickwinkel von 5°/10°/13°/15° gewünscht wird</p> <p>FR Lorsqu'un angle de 5°/10°/13°/15° est utilisé</p> <p>ES Si desea seleccionar ángulos de 5°/10°/13°/15°</p> <p>日文 ディスプレイ視角が5°/10°/13°/15°を選択する場合</p> <p>IT Quando viene selezionato un angolo di visualizzazione di 5°/10°/13°/15°</p> <p>PT Quando o ângulo 5°/10°/13°/15° da visão da exibição for selecionado</p> <p>PL Kiedy opinia oglądający ką 5°/10°/13°/15° jest doberany</p> <p>RU Когда урон 5°/10°/13°/15° viewing дисплей выбран</p> <p>SV När Visa 5°/10°/13°/15° är vald</p>
--	---

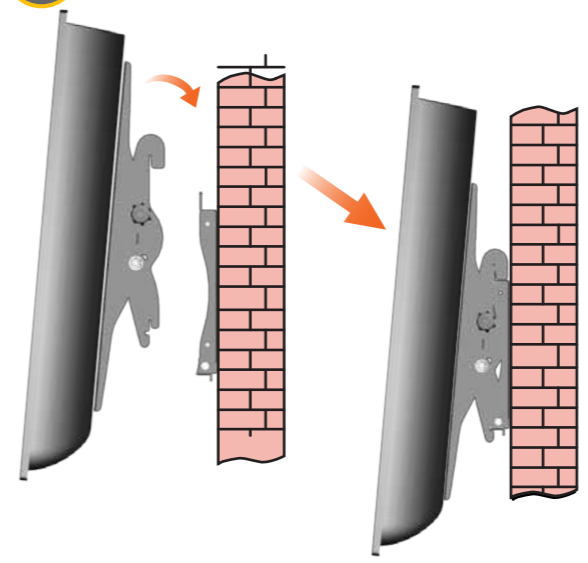


3

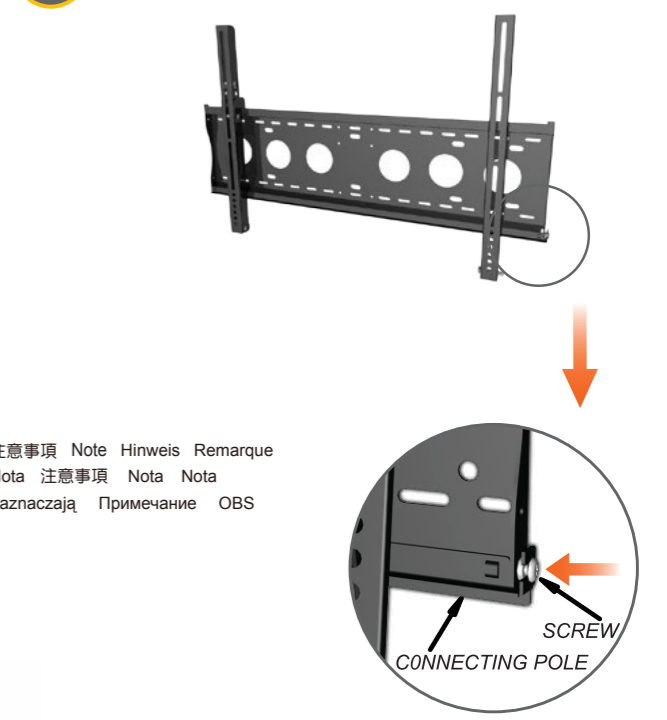


注意事項 Note Hinweis Remarque
Nota 注意事項 Nota Nota
Zaznaczaję Примечание OBS

Step 4

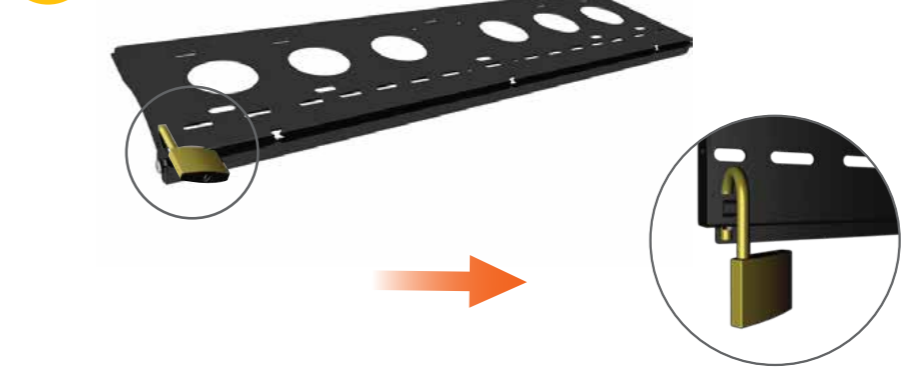


Step 5



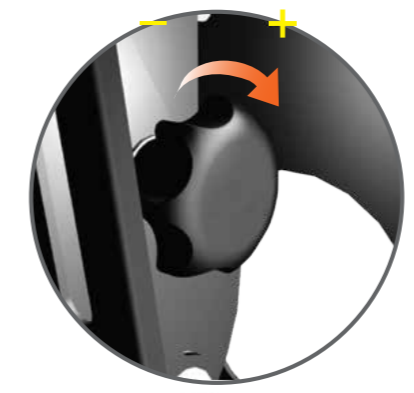
注意事項 Note Hinweis Remarque
Nota 注意事項 Nota Nota
Zaznaczaję Примечание OBS

Step 6



注意事項 Note Hinweis Remarque
Nota 注意事項 Nota Nota
Zaznaczaję Примечание OBS

Torque adjust



Tilt adjust: 30° Tilt Range

