

IT

Gentile Cliente, desideriamo ringraziarla per aver acquistato il Kit di manutenzione per le macchine da caffè automatiche Philips Saeco.

Con questo kit potrà effettuare la manutenzione periodica del Gruppo Caffè; questo Le consentirà di mantenere in perfetta efficienza la Sua macchina e gustare sempre un ottimo caffè.

Tutti i componenti devono essere utilizzati esclusivamente per la manutenzione delle macchine da caffè Philips Saeco. Attenersi alle norme di sicurezza riportate sul manuale d'istruzioni della macchina e sulle confezioni dei prodotti.

I prodotti non sono destinati ad essere utilizzati da persone (compresi i bambini) con ridotte capacità fisiche, mentali o sensoriali o con esperienza e/o competenze insufficienti, a meno che non siano sotto la supervisione di una persona responsabile della loro sicurezza o non vengano da essa istruite sull'uso dei prodotti. Tenere i bambini sotto supervisione, per evitare che giochino con i prodotti.

Sezione (A)

Il Kit è composto da:

- 1. O-ring (1)
2. O-ring (2)
3. Spazzolino pulizia
4. Grasso per Gruppo Caffè

Manutenzione Gruppo caffè

Sezione (B)

Tutte le macchine superautomatiche Philips Saeco sono dotate di Gruppo Caffè estraibile. Questa tecnologia brevettata permette di pulire in profondità le parti del Gruppo Caffè a contatto con il caffè e l'intera zona di infusione all'interno della macchina.

Prima d'iniziare si deve verificare quale O-ring è adatto per il Gruppo Caffè (Fig.B5). Senza smontare la parte superiore del Gruppo Caffè (nelle foto è stato fatto solo per rendere più facile la spiegazione) capovolgere il Gruppo Caffè e posizionare gli O-ring sulla parte superiore per verificare qual è adatto.

O-ring corretto per il Gruppo Caffè (Fig.B6)

O-ring NON corretto per il Gruppo Caffè (Fig.B7)

Troppo stretto (Fig.B7-A)

Troppo largo (Fig.B7-B)

Il Gruppo Caffè deve essere lavato con acqua corrente almeno una volta a settimana. Lubrificare il Gruppo Caffè e sostituire l'O-ring circa ogni 500 erogazioni.

ATTENZIONE! Non lavare il Gruppo Caffè con detersivi che possono comprometterne il corretto funzionamento. Non lavarlo in lavastoviglie.

Sezione (C)

8 Lavare il Gruppo Caffè dai residui di caffè.

9 Lavare il filtro superiore con acqua corrente.

10 Assicurarsi che il Gruppo sia in posizione di riposo; i due riferimenti devono coincidere.

11 Assicurarsi che i componenti siano nella corretta posizione. Il gancio mostrato deve essere nella corretta posizione; per verificare premere con decisione il tasto PUSH.

12 La leva posta nella parte posteriore del gruppo deve essere a contatto con la base.

13 Rimuovere l'O-ring

14 Inserire il nuovo O-ring.

15 Lubrificare le guide del Gruppo solo con il grasso fornito in dotazione.

16 17 Distribuire il grasso uniformemente come indicato nell'immagine.

18 Distribuire il grasso uniformemente sulla parte interna del perno.

19 Distribuire il grasso uniformemente sulla parte esterna del perno.

Altri consigli per la manutenzione

Sezione (D)

Pulire con lo spazzolino in dotazione il canale dal quale fuoriesce del liquido dopo ciascuna erogazione, come mostrato nelle immagini. Fare attenzione alla posizione dello spazzolino flessibile. Consigliamo di eseguire tale operazione subito dopo la pulizia del Gruppo Caffè.

EN

Dear Customer, Thank you for purchasing the Maintenance Kit for Philips Saeco automatic coffee machines.

With this kit you will be able to perform scheduled maintenance of the Brew Group so as to maintain your machine in perfect working order and enjoy excellent coffee.

The components should only be used for the maintenance of Philips Saeco coffee machines. Carefully follow the safety regulations indicated in the machine instruction manual and on the product packages. The products are not to be used by persons (included children) with reduced physical, mental or sensory abilities or with scarce experience and/or competence, unless they are supervised by a person responsible for their safety or they are instructed by this person on how to use these products. Keep children under control to prevent them from playing with the products.

Section (A)

The Kit consists of:

- 1. O-ring (1)
2. O-ring (2)
3. Cleaning brush
4. Grease for the Brew Group

Brew Group Maintenance

Section (B)

All Philips Saeco fully automatic machines feature a removable Brew Group. This patented technology allows you to thoroughly clean the parts of the Brew Group that come in contact with coffee, as well as the entire brewing area inside the machine.

Before starting the operation, choose the most appropriate O-ring for the Brew Group (Fig.B5). Without removing the upper part of the Brew Group (in the pictures it has been removed to make the explanation clearer), overturn the Brew Group and place the O-rings on its upper part to find out which one is the most suitable.

Suitable O-ring for the Brew Group (Fig.B6)

Unsuitable O-ring for the Brew Group (Fig.B7)

This is too narrow (Fig.B7-A)

This is too wide (Fig.B7-B)

Wash the Brew Group with running water at least once a week. Lubricate the Brew Group and replace the O-ring after approximately 500 brewing cycles.

WARNING! Do not wash the Brew Group with detergents that may affect its correct operation. Do not wash it in the dishwasher.

Section (C)

8 Wash and remove any coffee residue from the Brew Group.

9 Wash the upper filter with running water.

10 Make sure that the Brew group is in the rest position; the two references should match.

11 Make sure that all components are in the correct position. The hook shown in the picture should be in the correct position. Press the "PUSH" button firmly to check.

12 The lever on the rear part of the brew group should touch the base.

13 Remove the O-ring.

14 Insert the new O-ring.

15 Lubricate the Brew Group guides with the supplied grease only.

16 17 Apply the grease evenly as shown in the picture.

18 Apply the grease evenly on the inner side of the pin.

19 Apply the grease evenly on the outer side of the pin.

Other Maintenance Recommendations

Section (D)

Use the supplied brush to clean the channel from which liquid flows out after each brewing operation, as shown in the pictures. Pay attention to the flexible brush position. We recommend performing this operation immediately after the Brew Group cleaning.

DE

Sehr geehrter Kunde, wir danken Ihnen für den Kauf dieses Wartungssets für die Kaffeeautomaten Philips Saeco.

Mit diesem Set können Sie die regelmäßige Wartung der Brühgruppe vornehmen. Dadurch wird Ihre Maschine optimal gepflegt und Sie können stets einen köstlichen Kaffee genießen.

Alle Teile dürfen ausschließlich für die Wartung der Kaffeemaschinen Philips Saeco verwendet werden. Dabei sind die Sicherheitsvorschriften in der Bedienungsanleitung der Maschine und auf den Verpackungen der Produkte zu beachten. Die Produkte sind nicht dazu bestimmt, von Personen (einschließlich Kindern) mit eingeschränkten körperlichen oder geistigen Fähigkeiten oder einer Beeinträchtigung der Sinnesorgane bzw. von Personen ohne ausreichende Erfahrung oder Kompetenz verwendet zu werden, es sei denn, sie werden von einer Person überwacht, die für ihre Sicherheit verantwortlich ist oder sie werden im Gebrauch der Produkte eingewiesen. Kinder beaufsichtigen, damit sie nicht mit den Produkten spielen.

Abschnitt (A)

Das Set besteht aus folgenden Teilen:

- 1. O-Ring (1)
2. O-Ring (2)
3. Reinigungsbürste
4. Fett für die Brühgruppe

Wartung der Brühgruppe

Abschnitt (B)

Alle vollautomatischen Maschinen Philips Saeco sind mit einer herausnehmbaren Brühgruppe ausgestattet. Mit dieser patentierten Technologie können die Teile der Brühgruppe, die mit dem Kaffee in Berührung kommen, sowie der gesamte Brühbereich im Inneren der Maschine gründlich gereinigt werden.

Zunächst sollte überprüft werden, welcher O-Ring für die Brühgruppe geeignet ist (Abb.B5). Ohne den oberen Bereich der Brühgruppe auszubauen (auf den Bildern wurde dieser abgenommen, um das Verständnis zu vereinfachen), die Brühgruppe umdrehen und die O-Ringe auf dem oberen Bereich auflegen, um zu überprüfen, welcher O-Ring geeignet ist.

Richtiger O-Ring für die Brühgruppe (Abb.B6)

Falscher O-Ring für die Brühgruppe (Abb.B7)

Zu eng (Abb.B7-A)

Zu weit (Abb.B7-B)

Die Brühgruppe muss mindestens einmal wöchentlich unter fließendem Wasser gereinigt werden. Nach ca. 500 Ausgaben sollten die Brühgruppe geschmiert und der O-Ring ausgetauscht werden.

ACHTUNG! Die Brühgruppe nicht mit Reinigungsmitteln reinigen, da diese den störungsfreien Betrieb beeinträchtigen können. Nicht in der Spülmaschine reinigen.

Abschnitt (C)

8 Die Brühgruppe reinigen und Kaffeesatz entfernen.

9 Den oberen Filter unter fließendem Wasser reinigen.

10 Sicherstellen, dass sich die Brühgruppe in der Ruhestellung befindet; die beiden Bezugspunkte müssen übereinstimmen.

11 Sicherstellen, dass sich alle Teile in der richtigen Position befinden. Der gezeigte Haken muss sich in der korrekten Position befinden. Um dies zu überprüfen, wird die Taste "PUSH" fest gedrückt.

12 Der Hebel im unteren Bereich der Gruppe muss die Basis berühren.

13 Den O-Ring entfernen

14 Den neuen O-Ring einsetzen.

15 Die Führungen der Gruppe ausschließlich mit dem Fett aus dem Lieferumfang schmieren.

16 17 Das Fett gleichmäßig verteilen, wie in der Abbildung gezeigt.

18 Das Fett gleichmäßig auf die innere Seite des Zapfens verteilen.

19 Das Fett gleichmäßig auf die äußere Seite des Zapfens verteilen.

Sonstige Hinweise für die Wartung

Abschnitt (D)

Mit der gelieferten Bürste den Kanal reinigen, aus dem nach jeder Ausgabe die Flüssigkeit austritt, wie in den Abbildungen gezeigt. Dabei auf die Position der biegsamen Bürste achten. Wir empfehlen, diesen Vorgang unverzüglich nach der Reinigung der Brühgruppe vorzunehmen.

CA6801/00

PHILIPS

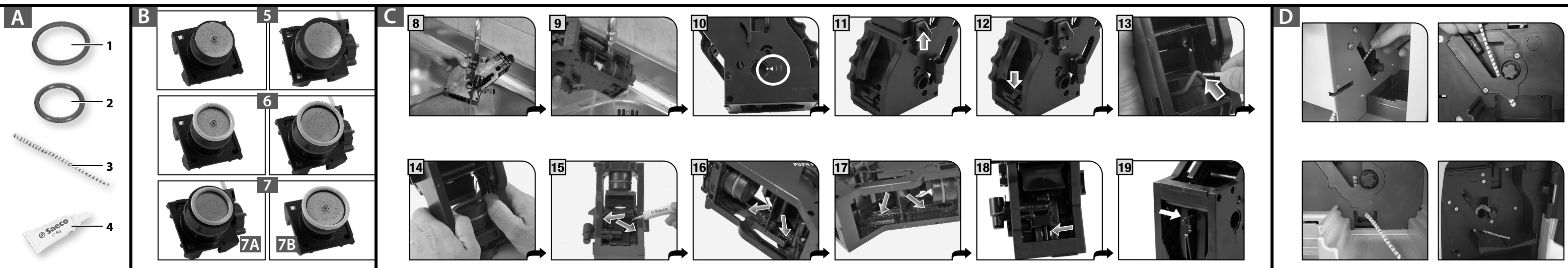


20210314 - Rev.00 del 15-01-12

ISTRUZIONI PER L'USO
OPERATING INSTRUCTIONS
BEDIENUNGSANLEITUNG
MODE D'EMPLOI
INSTRUCCIONES DE USO
INSTRUÇÕES DE USO
GEBRUIKSAANWIJZING

Il produttore si riserva il diritto d'apportare qualsiasi modifica senza preavviso.
The manufacturer reserves the right to change the product specifications without notice.
Der Hersteller behält sich das Recht vor, Änderungen an den Produktdaten vorzunehmen.
Le fabricant se réserve le droit de modifier les caractéristiques de ce produit sans aucun avis préalable.
El fabricante se reserva el derecho de modificar el producto sin aviso previo.
O fabrikant behoudt zich het recht voor zonder voorafgaande kennisgeving wijzigingen aan te brengen.

Register your product and get support at
www.philips.com/welcome



FR

Cher Client, nous vous remercions d'avoir acheté le Kit d'entretien pour les machines à café automatiques Philips Saeco.

Ce kit vous permettra d'effectuer l'entretien périodique du Groupe de distribution. Cela vous permettra de garder votre machine en parfait état de fonctionnement et de savourer toujours un café excellent.

Tous les composants doivent être utilisés uniquement pour l'entretien des machines à café Philips Saeco. Se conformer aux consignes de sécurité indiquées dans le mode d'emploi de la machine et dans les emballages des produits.

Les produits ne doivent pas être utilisés par des personnes (y compris les enfants) ayant de faibles capacités physiques, mentales ou sensorielles, sans expérience et/ou aux compétences insuffisantes, à moins qu'elles ne soient sous la supervision d'une personne responsable de leur sécurité ou formées par cette personne en ce qui concerne l'utilisation des produits. Garder les enfants sous supervision, afin d'éviter qu'ils ne jouent avec les produits.

Section (A)

- Le Kit se compose de :
1. Joint torique (1)
2. Joint torique (2)
3. Brosse pour le nettoyage
4. Graisse pour le Groupe de distribution

Entretien du Groupe de distribution

Section (B)

Toutes les machines super-automatiques Philips Saeco sont équipées de Groupe de distribution amovible. Cette technologie brevetée permet de nettoyer en profondeur les parties du Groupe de distribution en contact avec le café et toute la zone d'infusion se trouvant dans la machine.

Avant de commencer, il faut vérifier quel est le joint torique approprié pour le Groupe de distribution (Fig.B5). Sans démonter la partie supérieure du Groupe de distribution (dans les photos, elle n'a été enlevée que pour faciliter l'explication), renverser le Groupe de distribution et placer les joints toriques dans la partie supérieure pour trouver le plus approprié.

- Joint torique correct pour le Groupe de distribution (Fig.B6)
Joint torique NON correct pour le Groupe de distribution (Fig.B7)
Trop petit (Fig.B7-A)
Trop grand (Fig.B7-B)

Le Groupe de distribution doit être lavé à l'eau courante au moins une fois par semaine. Lubrifier le Groupe de distribution et remplacer le joint torique à peu près toutes les 500 distributions.

ATTENTION ! Ne pas laver le Groupe de distribution avec des détergents qui pourraient affecter son fonctionnement. Ne pas le laver au lave-vaisselle.

Section (C)

- 8 Laver le Groupe de distribution en éliminant tout marc de café.
9 Laver le filtre supérieur à l'eau courante.
10 S'assurer que le Groupe est en position de repos ; les deux repères doivent coïncider.

11 S'assurer que tous les composants se trouvent dans la bonne position. Le crochet indiqué doit être dans la position correcte ; pour vérifier, appuyer d'un coup sec sur la touche « PUSH ».

- 12 Le levier placé sur la partie arrière du groupe doit être en contact avec la base.
13 Retirer le joint torique.
14 Introduire le nouveau joint torique.
15 Lubrifier les glissières du Groupe uniquement avec la graisse fournie.

- 16 17 Distribuer la graisse de façon uniforme comme le montre la figure.
18 Distribuer la graisse de façon uniforme sur la partie intérieure du pivot.
19 Distribuer la graisse de façon uniforme sur la partie extérieure du pivot.

D'autres conseils pour l'entretien

Section (D)

Nettoyer, à l'aide de la brosse fournie, le canal d'où sort du liquide après chaque distribution, comme le montrent les figures. Faire attention à la position de la brosse flexible. Il est conseillé d'effectuer cette opération tout de suite après avoir nettoyé le Groupe de distribution.

ES

Estimado Cliente, gracias por comprar el Kit de mantenimiento para las máquinas automáticas de café Philips Saeco.

Con este kit podrá realizar el mantenimiento periódico del grupo de café, que le permitirá saborear siempre un café excelente y garantizará el perfecto funcionamiento de su máquina.

Todos los componentes deben utilizarse exclusivamente para el mantenimiento de las máquinas de café Philips Saeco. Observar las normas de seguridad indicadas en el manual de instrucciones de la máquina y en el envase de los productos. Los productos no están destinados para ser utilizados por personas (niños incluidos) con capacidades físicas, mentales o sensoriales reducidas o que no dispongan de una suficiente experiencia y/o competencias, a menos que los utilicen bajo la supervisión de una persona responsable de su seguridad o que sean instruidas por dicho responsable en cómo usarlos. Mantener fuera del alcance de los niños para evitar que jueguen con los productos.

Sección (A)

- El Kit está compuesto por:
1. Junta tórica (1)
2. Junta tórica (2)
3. Cepillo de limpieza
4. Grasa para el grupo de café

Mantenimiento del grupo de café

Sección (B)

Todas las máquinas superautomáticas Philips Saeco disponen de un grupo de café extraíble. Esta tecnología patentada permite limpiar en profundidad las partes del grupo de café que están en contacto con el café y con toda la zona de infusión en el interior de la máquina.

Antes de empezar se debe comprobar cuál es la junta tórica adecuada para el grupo de café (Fig.B5). Sin desmontar la parte superior del grupo de café (en las fotos se ha desmontado para que la explicación sea más clara) volcar el grupo de café y colocar la junta tórica en la parte superior para comprobar si es adecuada.

- Junta tórica adecuada para el grupo de café (Fig.B6)
Junta tórica NO adecuada para el grupo de café (Fig.B7)
Demasiado estrecha (Fig.B7-A)
Demasiado ancha (Fig.B7-B)

El grupo de café se debe lavar con agua corriente al menos una vez a la semana. Lubricar el grupo de café y sustituir la junta tórica cada 500 suministros aproximadamente.

¡ATENCIÓN! No lavar el grupo de café con detergentes que pudieran afectar a su correcto funcionamiento. No lavarlo en lavavajillas.

Sección (C)

- 8 Lavar el grupo de café eliminando los restos de café.
9 Lavar el filtro superior con agua corriente.
10 Asegurarse de que el grupo esté en posición de reposo; las dos marcas de referencia deben coincidir.
11 Asegurarse de que los componentes estén en la posición correcta. El gancho que se muestra tiene que estar en la posición correcta; para comprobarlo presionar con firmeza el botón "PUSH".

12 La palanca que se encuentra en la parte trasera del grupo de café tiene que estar en contacto con la base.

- 13 Retirar la junta tórica
14 Introducir la junta tórica nueva.
15 Lubricar las guías del grupo de café usando la grasa que se suministra con la máquina.

- 16 17 Extender la grasa de manera uniforme como se muestra en la imagen.
18 Extender la grasa de manera uniforme en la parte interna del tornillo.
19 Extender la grasa de manera uniforme en la parte externa del tornillo.

Más consejos para el mantenimiento

Sección (D)

Con el cepillo suministrado limpiar el canal por el que sale el líquido tras cada suministro, como se muestra en las imágenes. Prestar atención a la posición del cepillo flexible. Se aconseja realizar esta operación inmediatamente después de limpiar el grupo de café.

PT

Prezado Cliente, queremos agradecer-lhe por ter comprado o kit de manutenção para as máquinas de café automáticas Philips Saeco.

Com este kit poderá efectuar a manutenção periódica do Grupo Café, que lhe permitirá manter a sua máquina em perfeita eficiência e saborear sempre um ótimo café.

Todos os componentes devem ser utilizados exclusivamente para a manutenção das máquinas de café Philips Saeco. Siga as normas de segurança descritas no manual de instruções da máquina e nas embalagens dos produtos. Os produtos não são destinados a serem utilizados por pessoas (inclusive as crianças) com capacidades físicas, mentais ou sensoriais reduzidas ou com experiência e/ou competências insuficientes, a não ser que não estejam sob a supervisão de uma pessoa responsável pela segurança deles ou não sejam ensinadas por ela sobre o uso dos produtos. Mantenha as crianças sob supervisão, para evitar que brinquem com os produtos.

Seção (A)

- O kit é composto por:
1. O-ring (1)
2. O-ring (2)
3. Pincel de limpeza
4. Graxa para o Grupo Café

Manutenção do Grupo Café

Seção (B)

Todas as máquinas super-automáticas Philips Saeco estão equipadas com Grupo Café extraível. Esta tecnologia patenteada permite limpar em profundidade as partes do Grupo Café que estão em contacto com o café e toda a zona de infusão no interior da máquina.

Antes de iniciar deve verificar-se qual O-ring é apropriado para o Grupo Café (Fig.B5). Sem desmontar a parte superior do Grupo Café (desmontou-se nas fotografias só para tornar a explicação mais fácil) vire ao contrário o Grupo Café e coloque os O-ring na parte superior para verificar qual é apropriado.

- O-ring correcto para o Grupo Café (Fig.B6)
O-ring NÃO correcto para o Grupo Café (Fig.B7)
Demasiado apertado (Fig.B7-A)
Demasiado largo (Fig.B7-B)

O Grupo Café deve ser lavado com água corrente, pelo menos, uma vez por semana. Lubrifique o Grupo Café e substitua o O-ring aproximadamente a cada 500 distribuições.

ATENÇÃO! Não lave o Grupo Café com detergentes que podem comprometer o correcto funcionamento. Não o lave na máquina de lavar louça.

Seção (C)

- 8 Lave o Grupo Café dos resíduos de café.
9 Lave o filtro superior com água corrente.
10 Assegure-se que o Grupo esteja em posição de repouso; as duas referências têm de coincidir.
11 Certifique-se de que os componentes estejam na posição correcta. O gancho apresentado deve ficar na posição correcta; para verificar pressione firmemente a tecla "PUSH".

12 A alavanca posicionada na parte traseira do grupo deve ficar em contacto com a base.

- 13 Retire o O-ring.
14 Introduza o novo O-ring.
15 Lubrifique as guias do Grupo só com a graxa fornecida com o aparelho.

- 16 17 Distribua a graxa uniformemente como indicado na imagem.
18 Distribua a graxa uniformemente na parte interno do pino.
19 Distribua a graxa uniformemente na parte externa do pino.

Outros conselhos para a manutenção

Seção (D)

Limpe o tubo do qual sai o líquido com o pincel fornecido após cada distribuição, como apresentado nas imagens. Tenha em atenção a posição do pincel flexível. É recomendável efectuar essa operação imediatamente a seguir à limpeza do Grupo Café.

NL

Geachte Klant, wij willen u graag bedanken dat u de Onderhoudskit voor de automatische koffiemachines van Philips Saeco heeft aangeschaft.

Met deze kit kunt u het periodieke onderhoud van de Centrale Koffie-unit uitvoeren; hiermee kunt u uw machine in perfecte staat behouden en altijd van een heerlijke koffie genieten.

Alle onderdelen dienen uitsluitend gebruikt te worden voor het onderhoud van de Philips Saeco koffiemachines. Houd u aan de veiligheidsvoorschriften die in de instructiehandleiding van de machine zijn opgenomen en die op de verpakking van de producten zijn beschreven. De producten zijn niet bestemd om gebruikt te worden door personen (inclusief kinderen) met verminderde fysieke, mentale of gevoelige capaciteiten of met onvoldoende ervaring en/of bekwaamheid, tenzij ze onder het toezicht staan van een persoon die verantwoordelijk is voor hun veiligheid en van wie ze instructies verkrijgen aangaande het gebruik van de producten. Houd kinderen onder toezicht om te vermijden dat ze met de producten spelen.

Deel (A)

- De kit bestaat uit:
1. O-ring (1)
2. O-ring (2)
3. Schoonmaakborsteltje
4. Smeermiddel voor de Centrale Koffie-unit

Onderhoud van de Centrale Koffie-unit

Deel (B)

Alle superautomatische machines van Philips Saeco zijn voorzien van een uitneembare Centrale Koffie-unit. Deze gepatenteerde technologie maakt het mogelijk om de onderdelen van de Centrale Koffie-unit die in contact komen met de koffie en de gehele infusiezone in de machine grondig te reinigen.

Alvorens te beginnen, dient men na te gaan welke O-ring geschikt is voor de Centrale Koffie-unit (Afb.B5). Zonder het bovenste gedeelte van de Centrale Koffie-unit te demonteren (op de foto is dat alleen gedaan om de uitleg te vergemakkelijken), keer de Centrale Koffie-unit om en plaats de O-ringen op het bovenste gedeelte om na te gaan welke geschikt is.

- Geschikte O-ring voor de Centrale Koffie-unit (Afb.B6)
NIET geschikte O-ring voor de Centrale Koffie-unit (Afb.B7)
Te klein (Afb.B7-A)
Te groot (Afb.B7-B)

De Centrale Koffie-unit dient ten minste eenmaal per week met stromend water te worden afgewassen. Smeer de Centrale Koffie-unit en vervang de O-ring bij ongeveer elke 500 afgiftes.

LET OP! Gebruik voor het reinigen van de Centrale Koffie-unit geen reinigingsmiddelen die het

correct functioneren in gevaar kunnen brengen. Niet in de vaatwasmachine wassen.

Deel (C)

- 8 Was de koffieresten uit de Centrale Koffie-unit.
9 Was het bovenste filter onder stromend water schoon.
10 Verzeker u ervan dat de Centrale unit in de ruststand staat; de twee tekenjjes moeten samenvallen.

11 Controleer of de onderdelen in de goede stand staan. De afgebeelde hendel moet op de goede stand staan; controleer dit door krachtig op de toets "PUSH" te drukken.

- 12 De hendel aan de achterzijde van de centrale unit moet helemaal naar beneden staan.
13 Verwijder de O-ring.
14 Plaats de nieuwe O-ring.

- 15 Smeer de geleiders van de Centrale unit uitsluitend met het bijgeleverde smeermiddel.
16 17 Verdeel het smeermiddel gelijkmatig zoals aangegeven in de afbeelding.
18 Verdeel het smeermiddel gelijkmatig over de binnenkant van de pin.
19 Verdeel het smeermiddel gelijkmatig over de buitenkant van de pin.

Andere aanbevelingen voor het onderhoud

Deel (D)

Reinig met het meegeleverde borsteltje het kanaal waaruit de vloeistoffen komen na elke afgifte zoals weergegeven in de afbeeldingen. Let op de positie van het flexibele borsteltje. Wij raden aan om deze handeling meteen na de reiniging van de Centrale Koffie-unit uit te voeren.

