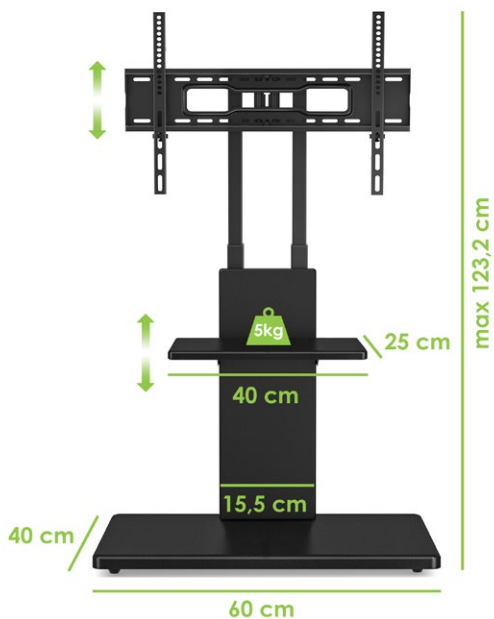


Supporto multifunzione da pavimento, rotabile $\pm 25^\circ$, per TV da 32" a 70"



Caratteristiche:

- ▶ Supporto a pavimento, multifunzione, per TV da 32" a 70"
- ▶ Adatto anche per TV curve
- ▶ Supporta VESA max 600x400
- ▶ Peso supportato: 45 kg
- ▶ Mensola A/V, regolabile in altezza in 5 posizioni, dimensioni 400 x 250 mm, peso supportato 5 kg
- ▶ Ampia base di appoggio (dimensioni 600x400 mm) che può diventare un utile ripiano per dispositivi audio/video
- ▶ Staffa TV regolabile in 3 altezze
- ▶ Altezza massima dello stand 1232 mm
- ▶ Rotabile $\pm 25^\circ$ per una migliore visualizzazione
- ▶ Se il supporto viene installato vicino al muro è possibile utilizzare il cavo di sicurezza (incluso) per fissarlo alla parete

Contenuto della confezione:

- ▶ Staffa di supporto per TV
- ▶ Colonna
- ▶ Mensola A/V
- ▶ Base di appoggio
- ▶ Accessori per l'installazione
- ▶ Manuale utente



32''-70''



45 kg



VESA



Gestione cavi

Blocco di sicurezza

Cavo di sicurezza

Gestione cavi

Piedini sulla base



Colori disponibili:

nero



ICA-TR241

Colore: Nero

Barcode: 8058956620881