**TouchOpen per un'apertura facile e veloce**

La porta del microonde TouchOpen (FLEX 800), con meccanismo touch, si apre rapidamente e facilmente, con un solo tocco, garantendo la massima praticità.

Product Benefits & Features**TouchOpen per maggiore praticità.**

La porta del microonde TouchOpen, con meccanismo touch, si apre rapidamente e facilmente, con un solo tocco, garantendo la massima praticità.

**Grill, per ricette versatili**

Prepara squisiti toast alla mozzarella filante e dell'ottimo pollo alla griglia nel microonde Electrolux. La funzione aggiuntiva del grill ti consente di gustare i tuoi piatti preferiti in poco tempo.

**Una funzione per ogni necessità**

Puoi accedere facilmente a diverse funzioni preimpostate. Solo premendo un pulsante potrai sciogliere il cioccolato, scongelare ciò che hai nel freezer o riscaldare gli avanzi, in pochissimo tempo. Un modo veloce e semplice di creare piatti deliziosi.

**Salva le impostazioni cottura del tuo microonde per i tuoi piatti preferiti**

Salva le tue impostazioni tra i Preferiti per una selezione rapida e facile. Una volta salvato un programma, toccando l'icona a forma di stella presente sul display è possibile risalire all'impostazione salvata, non dovendo risSelectedarla ogni volta. In questo modo, sarà sempre

**Microonde ReTurntable che ritorna al punto di partenza**

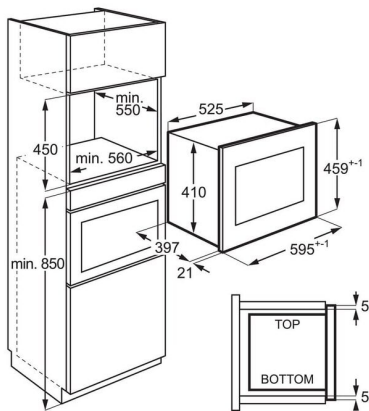
Abbiamo progettato questo forno a microonde in modo che i piatti siano sempre nella posizione ideale. Questo perché la porta si sblocca quando ReTurntable ritorna nella posizione iniziale. Non più tazze rivolte nel verso sbagliato o piatti caldi in posizioni strane.

Product Specification

PNC	947 608 749
EAN	7332543665686
Installazione	Incasso
Colore	Nero/Acciaio Inox
Volume totale (l)	26
Potenza resa microonde (W)	900
Potenza resa grill (W)	800
Potenza regolabile su:	5 livelli
Programmi Preimpostati	Blocco Bambini, Instant on/+30 secondi, Avvio Veloce
Tecnologia	Microonde con grill
Dimensioni da incasso HxLxP(mm)	450x562x500
Comandi	Touch
Altezza (mm)	459
Larghezza (mm.)	594
Profondità (mm)	404
Height net internal, mm	192
Width net internal, mm	348
Depth net internal, mm	370
Meccanismo apertura porta	Elettronica
Diametro piatto girevole (mm)	325
Materiale piano girevole	Vetro
Piatto girevole	No
Tipologia di grill	Quarzo
Blocco Bambini	Si

Programmi di scongelamento preimpostati	Pane, Pesce, Carne, Pollame
Colore interno	Acciaio inossidabile
Volume utile vano forno (lt)	25.37
Tensione (V)	220-240
Frequenza (Hz)	50
Potenza massima assorbita (W)	2200

241118XBAV



PSGBMC220DE00002

