

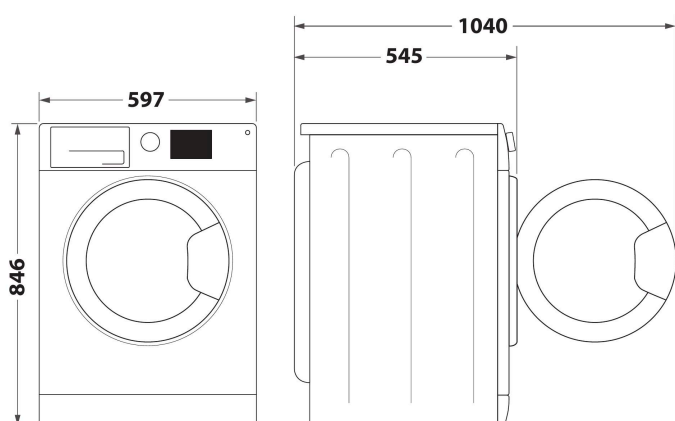
C WSD 83M WBS FR

12NC: 859991717770

Code EAN: 8003437064234

Whirlpool

SENSING THE DIFFERENCE



- Classe énergétique A++
- Capacité de séchage: 8,0 kg
- Couleur: Blanc
- 6TH SENSE technologie
- 6thSenseLive App
- Technologie de pompe à chaleur
- FreshCare+
- Départ différé 1-24h
- SteamCare
- Temps de séchage
- Vapeur
- Délicat
- Niveaux de séchage réglables
- Programme rapide
- Eco Coton
- Laine
- Programme de tissus mélangés

Sèche-linge pompe à chaleur Whirlpool: posable, 8,0 kg - C WSD 83M WBS FR

Ce sèche-linge posable Whirlpool présente les caractéristiques suivantes : grand tambour de 8,0kg. Une technologie exclusive qui contrôle le taux d'humidité et garantit ainsi les meilleures performances de séchage et une consommation au plus juste. Connectivité permettant à l'appareil de recevoir des informations sur le cycle de lavage utilisé par le lave-linge et de se régler en conséquence pour un résultat idéal. Élégante porte blindée. Séchage à vapeur pour une action délicate et hygiénique réduisant la formation de plis et rafraichissant votre linge.



Technologie 6^{ème} Sens

Un programmeur intelligent qui détecte le taux d'humidité et adapte le cycle à la charge et au type de textile. Il s'arrête dès que le linge est sec.



FreshCare+

Plus d'urgence à sortir votre linge ! Votre linge reste frais jusqu'à 6 heures après la fin du cycle. Grâce au contrôle intelligent de la température et à un brassage doux, le système FreshCare+ préserve la fraîcheur de votre linge après la fin du cycle. *FreshCare+ évite la prolifération des sources principales de mauvaises odeurs (dans le sèche-linge) pendant 6 heures après la fin du cycle. *Non compatible avec les programmes délicat et ceux avec niveau de séchage extra et prêt à ranger.



Evacuation directe de l'eau

Plus besoin de vider le réservoir d'eau. Gagnez du temps en raccordant directement le tuyau de vidange de votre sèche-linge au tuyau d'évacuation.



Capacité 8kg

Tout l'espace dont vous avez besoin. Avec son tambour d'une capacité de 8 kg, ce sèche-linge Whirlpool vous offre tout l'espace dont vous avez besoin pour votre linge.



Classe Énergétique A++

Improved energy efficiency. With its A++ energy rating, this Whirlpool Dryer will allow you to enjoy both ideal results and very low energy consumption.



Design Premium

Ce sèche-linge Whirlpool au design de pointe ajoutera un point d'intérêt supplémentaire à votre intérieur.



Option Vapeur

Séchage en douceur. Un linge défroissé, frais et prêt-à-porter grâce au pouvoir de la vapeur générée en fin de cycle.

C WSD 83M WBS FR

12NC: 859991717770

Code EAN: 8003437064234

Whirlpool

SENSING THE DIFFERENCE

CARACTERISTIQUES PRINCIPALES

Groupe de produit	Sèche-linge
Référence commerciale	C WSD 83M WBS FR
Code EAN	8003437064234
Type de construction	Pose libre
Type de montage	Pose libre
Top amovible	N/A
Type de chargement	Chargement frontal
Couleur principale du produit	Blanc
Puissance de raccordement	900
Intensité	10
Tension	230-240
Fréquence	50
Longueur du cordon électrique	150
Type de prise	Schuko
Hauteur du produit	846
Largeur du produit	597
Profondeur du produit	545
Profondeur porte ouverte à 90°	1040
Poids net	39,5

CARACTERISTIQUES TECHNIQUES

Programmes automatiques	Oui
Système de contrôle d'humidité	Oui
Température de séchage réglable	Non
Indicateur de déroulement	Oui
Afficheur digital de temps restant	Oui
Options de départ différé	Continu
Délai maximum de départ différé	24
Témoin de chaleur résiduelle	Oui
Témoin bac plein	Oui
Séchage rapide	Non
Fonction anti-froissage	Oui
Volume du tambour	92

PERFORMANCES

Classe énergétique - NOUVEAU (2010/30/UE)	A++
Classe énergétique - NOUVEAU (2010/30/CE)	B
Consommation énergétique des sèche-linge électroniques en pleine charge - NOUVEAU (2010/30/CE)	1,84
Contrôle du taux d'humidité résiduelle	88
Contrôle de la consommation énergétique annuelle sur les sèche-linge électroniques - NOUVEAU (2010/30/CE)	221
Capacité coton - NOUVEAU (2010/30/CE)	8,0
Type de sèche-linge	Par condensation
Niveau sonore	64
Durée du programme coton en pleine charge	197
Durée du programme coton en demi-charge	120
Contrôle de la durée du cycle	153
Consommation énergétique en mode "laissé sur marche" - NOUVEAU (2010/30/UE)	1,00
Durée du mode "laissé sur marche" - NOUVEAU (2010/30/CE)	30
Consommation énergétique en mode "arrêt" - NOUVEAU (2010/30/UE)	0,43

ENERG Y IJA
енергия · ενεργεια
IE IA

WHIRLPOOL
C WSD 83M WBS FR

A+++
A++
A+
A
B
C
D

A++

221
kWh/annum

ENERGIA · ЕНЕРГИЯ · ENERGIA
ENERGIJA · ENERGY · ENERGIE
ENERGI

197
min/cycle*

8,0
kg

64
dB

ABCDEF G

* λικητα · ciklus · portion · zykus
trajektorija · ciclo · tsiklos
ohjelma · ciklus · ciklas · cikls
ciklu · cyclus · cykl · ciclu
program · tsiklimgang

392/2012