



BOSCH



Register your
new device on
MyBosch now and
get free benefits:
[bosch-home.com/
welcome](https://bosch-home.com/welcome)

Secadora

WQG24200ES

[es] Manual de usuario e instrucciones de montaje

Para más información, consulte la Guía del usuario digital.



Tabla de contenidos

1 Seguridad	4	8 Programas	24
1.1 Advertencias de carácter general.....	4	8.1 Programas automáticos	24
1.2 Uso conforme a lo prescrito	4	8.2 Programas de tiempo	25
1.3 Limitación del grupo de usuarios.....	4	9 Accesorios	27
1.4 Instalación segura	5	10 Prendas.....	28
1.5 Uso seguro.....	7	10.1 Preparación de la colada.....	28
1.6 Limpieza y mantenimiento seguros.....	10	10.2 Indicaciones de la etiqueta de cuidados.....	28
2 Evitar daños materiales	11	11 Manejo básico	28
3 Protección del medio ambiente y ahorro	11	11.1 Encender el aparato.....	28
3.1 Eliminación del embalaje	11	11.2 Ajustar un programa	29
3.2 Ahorro de energía	11	11.3 Abrir la puerta	29
3.3 Modo de ahorro de energía....	12	11.4 Cargar la colada.....	29
4 Instalación y conexión.....	12	11.5 Iniciar el programa	29
4.1 Desembalaje del aparato	12	11.6 Introducir ropa en la lavadora	29
4.2 Contenido suministrado	12	11.7 Interrumpir programa	30
4.3 Requisitos del lugar de emplazamiento	13	11.8 Retirar la ropa	30
4.4 Manguera de desagüe.....	13	11.9 Desconectar el aparato.....	30
4.5 Nivelar el aparato	16	11.10 Filtro de pelusas.....	30
4.6 Conexión del aparato a la red eléctrica.....	16	11.11 Sistema de filtrado de la unidad de la base	32
5 Familiarizándose con el aparato.....	17	11.12 Recipiente de agua condensada.....	33
5.1 Aparato.....	17	12 Grado de secado.....	34
5.2 Panel de mando.....	18	12.1 Modificar el grado de secado	34
6 Pantalla	19	12.2 Ajustar el grado de secado...	34
7 Sensores.....	21	13 Seguro para niños.....	34
		13.1 Activación del seguro a prueba de niños	34
		13.2 Desactivar el seguro para niños.....	35

14 Ajustes básicos.....	35
14.1 Vista de los ajustes básicos.....	35
14.2 Modificar los ajustes básicos.....	35
15 Cuidados y limpieza.....	36
15.1 Unidad de la base.....	36
15.2 Sensor de humedad.....	39
16 Solucionar pequeñas averías.....	40
17 Transporte, almacenamiento y eliminación de desechos	44
17.1 Eliminación del aparato usado.....	44
18 Servicio de Asistencia Técnica	44
18.1 Número de producto (E-Nr.) y número de fabricación (FD).....	45
19 Valores de consumo	46
20 Datos técnicos	48



1 Seguridad

Tenga en cuenta las siguientes indicaciones de seguridad.

1.1 Advertencias de carácter general



- Lea atentamente estas instrucciones.
- Conservar las instrucciones y la información del producto para un uso posterior o para futuros propietarios.
- No conecte el aparato en el caso de que haya sufrido daños durante el transporte.

1.2 Uso conforme a lo prescrito

Utilizar el aparato únicamente:

- para secar o refrescar prendas aptas para secadoras y lavadas con agua.
- en el uso doméstico privado y en espacios cerrados del entorno doméstico.
- hasta una altura de 4000 m sobre el nivel del mar.

1.3 Limitación del grupo de usuarios

Este aparato podrá ser usado por niños a partir de 8 años y por personas con limitaciones físicas, sensoriales o mentales, o que carezcan de conocimientos o de experiencia, siempre que cuenten con la supervisión de una persona responsable de su seguridad o hayan sido instruidos previamente en su uso y hayan comprendido los peligros que pueden derivarse del mismo.

No deje que los niños jueguen con el aparato.

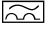
La limpieza y el cuidado del aparato a cargo del usuario no podrán ser efectuados por niños si no cuentan con la supervisión de una persona adulta responsable de su seguridad.

Mantener a los niños menores de 3 años y animales domésticos alejados del aparato.

1.4 Instalación segura

⚠ ADVERTENCIA – ¡Riesgo de descarga eléctrica!

Las instalaciones realizadas de forma incorrecta son peligrosas.

- ▶ Conectar y poner en funcionamiento el aparato solo de conformidad con los datos que figuran en la placa de características del mismo.
- ▶ Conectar el aparato solo a una fuente de alimentación con corriente alterna mediante un enchufe reglamentario con puesta a tierra.
- ▶ La conexión de puesta a tierra de la instalación eléctrica doméstica debe estar instalada de acuerdo con las normas vigentes. La instalación debe disponer de una sección de cable suficientemente grande.
- ▶ En caso de utilizar un interruptor de corriente diferencial, colocar solo un tipo de calentamiento con el símbolo .
- ▶ No alimentar nunca el aparato a través de un dispositivo de conmutación externo, como por ejemplo, un reloj avisador o un mando a distancia.
- ▶ Nunca conectar nunca el aparato a un circuito que esté encendiéndose y apagándose constantemente debido a la fuente de alimentación.
- ▶ Cuando el aparato esté montado, el enchufe del cable de conexión a la red debe quedar accesible, o, en caso de que no sea posible, debe haberse instalado un dispositivo de separación en la instalación eléctrica fija según lo dispuesto en las normas de instalación.
- ▶ Al instalar el aparato en su emplazamiento definitivo, asegurarse de que el cable de conexión de red no quede aprisionado ni se dañe.

Un aislamiento incorrecto del cable de conexión de red es peligroso.

- ▶ Evitar siempre que el cable de conexión de red entre en contacto con piezas calientes del aparato o fuentes de calor.
- ▶ Evite siempre que el cable de conexión de red entre en contacto con esquinas o bordes afilados.

- ▶ No doble, aplaste ni modifique nunca el cable de conexión de red.

⚠ ADVERTENCIA – ¡Riesgo de incendio!

Es peligroso utilizar cables de conexión de red prolongados y adaptadores no autorizados.

- ▶ No utilizar alargaderas ni tomas de corriente múltiples.
- ▶ Utilizar solo adaptadores y cables de conexión de red autorizados por el fabricante.
- ▶ Si el cable de conexión de red es demasiado corto y no hay disponible ningún cable de mayor longitud, ponerse en contacto con un técnico electricista para adaptar la instalación doméstica.

⚠ ADVERTENCIA – ¡Riesgo de lesiones!

El elevado peso del aparato puede causar lesiones al levantarlo.

- ▶ Una sola persona no puede levantar el aparato.
- Si el aparato se coloca incorrectamente en una columna de lavado y secado, este puede caerse.
- ▶ Apilar la secadora únicamente con el kit de conexión suministrado por el fabricante sobre una lavadora
→ "*Accesorios*", *Página 27*. No se permite otro método de instalación.
 - ▶ No colocar el aparato en una columna de lavado y secado si el fabricante de la secadora no proporciona un kit de conexión adecuado.
 - ▶ No colocar aparatos de fabricantes diferentes y de distintas profundidades y anchos en una columna de lavado y secado.
 - ▶ No instalar una columna de lavado y secado sobre una columna; los aparatos pueden caerse.

⚠ ADVERTENCIA – ¡Riesgo de asfixia!

Los niños pueden ponerse el material de embalaje por encima de la cabeza, o bien enrollarse en él, y asfixiarse.

- ▶ Mantener el material de embalaje fuera del alcance de los niños.
- ▶ No permita que los niños jueguen con el embalaje.

⚠ PRECAUCIÓN – ¡Riesgo de lesiones!

El aparato puede moverse o vibrar durante el funcionamiento.

- ▶ Instalar el aparato en una superficie limpia, plana y firme.
- ▶ Nivelar el aparato usando el pie del aparato y con un nivelador de agua.

Existe el riesgo de tropezar si las mangueras y los cables de conexión a la red no están instalados correctamente.

- ▶ Instalar las mangueras y los cables de conexión a la red de modo que no constituyan un obstáculo.

Si se mueve el aparato en dirección a los componentes que sobresalen, como p. ej. la puerta, las piezas pueden romperse.

- ▶ No desplazar el aparato en dirección a los componentes sobresalientes.

⚠ PRECAUCIÓN – ¡Riesgo de cortes!

Los bordes afilados de la unidad pueden causar cortes al tocarla.

- ▶ No tocar los bordes afilados del aparato.
- ▶ Usar guantes de protección al instalar y transportar el aparato.

1.5 Uso seguro

⚠ ADVERTENCIA – ¡Riesgo de descarga eléctrica!

Un aparato dañado o un cable de conexión defectuoso son peligrosos.

- ▶ No ponga nunca en funcionamiento un aparato dañado.
- ▶ No tirar nunca del cable de conexión a la red eléctrica para desenchufar el aparato. Desenchufar siempre el cable de conexión de red de la toma de corriente.
- ▶ Si el aparato o el cable de conexión de red están dañados, desenchufar inmediatamente el cable de conexión de red o desconectar el interruptor automático del cuadro eléctrico.
- ▶ Llame al Servicio de Asistencia Técnica. → *Página 44*

La infiltración de humedad puede provocar una descarga eléctrica.

- ▶ Utilizar el aparato solo en espacios interiores.
- ▶ No exponer el aparato a altas temperaturas y humedad.
- ▶ No utilizar limpiadores por chorro de vapor, limpiadores de alta presión, mangueras o rociadores para limpiar el aparato.

⚠ ADVERTENCIA – ¡Riesgo de daños para la salud!

Los niños podrían quedar encerrados en el aparato y poner así en peligro su vida.

- ▶ No instalar el aparato detrás de una puerta que impida o bloquee la apertura de la puerta del aparato.
- ▶ En caso de aparatos usados, extraer el enchufe del cable de conexión de red, a continuación, cortar el cable de conexión de red y destruir el cierre de la puerta del aparato de tal manera que la puerta ya no pueda cerrarse.

⚠ ADVERTENCIA – ¡Riesgo de asfixia!

Si los niños encuentran piezas de tamaño reducido, pueden aspirarlas o tragarlas y asfixiarse.

- ▶ Mantener las piezas pequeñas fuera del alcance de los niños.
- ▶ No permita que los niños jueguen con piezas pequeñas.

⚠ ADVERTENCIA – ¡Riesgo de explosión!

La acumulación de polvo de carbón alrededor del aparato supone un riesgo de explosiones.

- ▶ Mantener limpio el entorno del aparato durante el funcionamiento.

⚠ ADVERTENCIA – ¡Riesgo de envenenamiento!

El agua condensada de este aparato no es agua potable y puede estar contaminada con pelusas.

- ▶ No beber ni reutilizar el agua condensada del aparato.
- Los detergentes y otros productos de limpieza pueden provocar intoxicaciones por ingesta.
- ▶ En caso de ingestión, consultar inmediatamente con un médico.
 - ▶ Guardar los detergentes y los productos de limpieza en un lugar no accesible para los niños.

⚠ ADVERTENCIA – ¡Riesgo de incendio!

El agente refrigerante R290 del aparato es respetuoso con el medioambiente pero también es inflamable y puede prender en caso de entrar en contacto con fuentes de fuego abiertas o focos de ignición.

- ▶ Mantener las fuentes de fuego y focos de ignición alejados del

aparato.



⚠ ADVERTENCIA – ¡Riesgo de explosión!

Los restos de pelusas del filtro pueden incendiarse durante el secado.

- ▶ Limpiar el filtro de pelusas de manera regular.

Los objetos altamente inflamables, como mecheros o cerillas, pueden prenderse durante el secado.

- ▶ Antes del secado, retirar todos los objetos altamente inflamables que pueda haber en los bolsillos de la ropa.

Si la ropa sucia ha estado en contacto con disolventes, aceite, cera, quitacera, tinte, grasa o quitamanchas, puede inflamarse durante el proceso de secado.

- ▶ No utilizar el aparato para secar ropa sucia.
- ▶ Antes del secado, limpiar la ropa a fondo con agua caliente y detergente.
- ▶ No utilizar el aparato si la ropa ha sido lavada previamente con productos químicos industriales.

⚠ ADVERTENCIA – ¡Riesgo de incendio!

Si se interrumpe el proceso de secado antes de tiempo, la ropa no se enfría lo suficiente y puede inflamarse.

- ▶ No interrumpir el programa de secado antes de tiempo.
- ▶ Si se interrumpe el proceso de secado antes de tiempo, retirar y extender la ropa inmediatamente.

⚠ PRECAUCIÓN – ¡Riesgo de lesiones!

La tapa puede romperse al subir o gatear por encima del aparato.

- ▶ No subirse ni gatear por el aparato.

Al apoyarse o recostarse sobre la puerta abierta, el aparato puede volcar.

- ▶ No apoyarse o recostarse sobre la puerta del aparato.
- ▶ No colocar objetos sobre la puerta del aparato.

Si se introducen las manos en el tambor cuando esté girando, pueden producirse lesiones.

- ▶ Esperar a que el tambor se haya parado antes de introducir las manos.

1.6 Limpieza y mantenimiento seguros

⚠ ADVERTENCIA – ¡Riesgo de descarga eléctrica!

Las reparaciones inadecuadas son peligrosas.

- ▶ Nunca modificar técnicamente el aparato o sus características.
- ▶ Solo el personal especializado puede realizar reparaciones e intervenciones en el aparato.
- ▶ Utilizar únicamente piezas de repuesto originales para la reparación del aparato.
- ▶ Si el cable de conexión de red de este aparato resulta dañado, debe sustituirlo el fabricante, el Servicio de Asistencia Técnica o una persona cualificada a fin de evitar posibles situaciones de peligro.

La infiltración de humedad puede provocar una descarga eléctrica.

- ▶ Antes de la limpieza hay que desconectar el enchufe o los fusibles de la caja de fusibles.
- ▶ No utilizar limpiadores por chorro de vapor, limpiadores de alta presión, mangueras o rociadores para limpiar el aparato.

⚠ ADVERTENCIA – ¡Riesgo de lesiones!

El uso de otros repuestos y accesorios es peligroso.

- ▶ Utilizar únicamente repuestos originales y accesorios originales del fabricante.

⚠ ADVERTENCIA – ¡Riesgo de envenenamiento!

El uso de detergentes con disolventes puede liberar vapores peligrosos para la salud.

- ▶ No emplear detergentes que contengan disolventes.

2 Evitar daños materiales

¡ATENCIÓN!

Una mala dosificación de suavizantes, detergentes y productos de limpieza puede influir negativamente en el funcionamiento del aparato.

- ▶ Tener en cuenta las recomendaciones de dosificación de detergente del fabricante.

Superar la carga admisible máxima puede afectar al funcionamiento de la unidad.

- ▶ Tener en cuenta la carga máxima para cada programa y no superarla.

→ "Programas", *Página 24*

Un sobrecalentamiento del aparato puede influir negativamente en su funcionamiento.

- ▶ Mantener despejada la abertura de ventilación del aparato durante el funcionamiento.
- ▶ Procurar una ventilación suficiente en la habitación.

Los objetos ligeros, como pelusas y pelos, pueden ser aspirados a través de la abertura de ventilación durante el funcionamiento del aparato y pueden influir negativamente en su funcionamiento.

- ▶ Mantener limpio el entorno del aparato durante el funcionamiento.
- ▶ Alejar los objetos ligeros del aparato.

Un funcionamiento sin protección contra pelusas o con una protección incompleta o defectuosa (en función del equipo, como por ejemplo, filtro de pelusas, depósito de pelusas o manta filtro) puede provocar daños en el dispositivo.

- ▶ No poner en funcionamiento el aparato sin protección contra pelusas o con una protección incompleta o defectuosa.

El caucho sintético o la gomaespuma pueden deformarse o derretirse durante el proceso de secado.

- ▶ No secar prendas que contengan espuma o gomaespuma.

Los productos de limpieza inadecuados pueden dañar la superficie del aparato.

- ▶ No utilizar productos de limpieza agresivos ni abrasivos.
- ▶ No utilizar productos de limpieza con un alto contenido alcohólico.
- ▶ No utilizar estropajos o esponjas duros.
- ▶ Limpiar el aparato solo con agua y un paño suave y húmedo.
- ▶ En caso de entrar en contacto con el aparato, retirar inmediatamente todos los restos de detergente, restos de pulverizado o cualquier otro tipo de resto.

3 Protección del medio ambiente y ahorro

3.1 Eliminación del embalaje

Los materiales del embalaje son respetuosos con el medio ambiente y reciclables.

- ▶ Desechar las diferentes piezas separadas según su naturaleza.



Eliminar el embalaje de forma ecológica.

3.2 Ahorro de energía

Si tiene en cuenta estas indicaciones, su aparato consumirá menos corriente.

- Poner en funcionamiento el aparato en una habitación bien ventilada y mantener libre la abertura de ventilación del aparato.

es

- Antes del secado, centrifugar bien la ropa en la lavadora.
- Aprovechar la capacidad de carga máxima de los programas en cada proceso de secado. Programas → *Página 24*
- No superar la carga admisible máxima de los programas. Programas → *Página 24*
- Después del secado, limpiar el filtro para pelusas.
→ *"Limpiar el filtro de pelusas", Página 30*
- Después de limpiar el filtro, secar bien el filtro del sistema de filtrado de la unidad de la base.
→ *"Sistema de filtrado de la unidad de la base", Página 32*

3.3 Modo de ahorro de energía

Si el aparato no se utiliza durante un período de tiempo breve, pasa al modo de ahorro de energía. El modo de ahorro de energía finaliza al utilizar de nuevo el aparato.

4 Instalación y conexión

4.1 Desembalaje del aparato

¡ATENCIÓN!

Los objetos que queden en el tambor y que no estén previstos para el funcionamiento del aparato pueden provocar daños materiales y en el aparato.

- ▶ Retirar del tambor esos objetos y los accesorios suministrados antes del funcionamiento.
1. Retirar por completo el material de embalaje y las fundas protectoras del aparato.

→ *"Eliminación del embalaje", Página 11*

2. Comprobar la presencia de daños visibles en el aparato.
3. Abrir la puerta. → *Página 29*
4. Sacar el accesorio del interior del tambor.
5. Cerrar la puerta.

4.2 Contenido suministrado

Al desembalar el aparato, comprobar que estén todas las piezas y que no presenten daños ocasionados durante el transporte.

¡ATENCIÓN!

Un funcionamiento con accesorios incompletos o defectuosos puede afectar al funcionamiento del aparato u ocasionar daños materiales y daños en el aparato.

- ▶ No poner en funcionamiento el aparato con accesorios incompletos o defectuosos.
- ▶ Sustituir el accesorio correspondiente antes de poner en funcionamiento el aparato.
→ *"Accesorios", Página 27*

El suministro se compone de los siguientes elementos:

- Secadora
- Documentación adjunta
- Manguera de desagüe con adaptador de conexión, material de fijación y racor en codo.
→ *"Manguera de desagüe", Página 13*

4.3 Requisitos del lugar de emplazamiento

¡ATENCIÓN!

Si el aparato se inclina más de 40°, el agua residual del aparato puede vaciarse y provocarle daños.

- ▶ Inclinar el aparato con cuidado.
- ▶ Transportar el aparato de pie.

La congelación del agua residual en el aparato puede provocar daños en el mismo.

- ▶ No instalar y poner en funcionamiento el aparato en zonas con riesgo de heladas o al aire libre.

Si se utiliza el aparato inmediatamente después del transporte, el refrigerante que contiene puede provocar daños en el aparato.

- ▶ Inmediatamente después de transportar el aparato, dejar que repose durante dos horas antes de ponerlo en funcionamiento.

Lugar de emplazamiento	Requisitos
En el suelo	Colocar el aparato sobre una superficie limpia, plana y dura. Nivelar el aparato → <i>Página 16.</i>

Lugar de emplazamiento	Requisitos
------------------------	------------

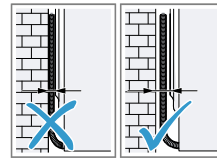
En una columna de lavado y secado

Instalar este aparato encima de una lavadora solo con el kit de conexión original del fabricante de la secadora.

- Juego de unión con tabla de trabajo extraíble → *Página 27*
- Juego de unión → *Página 27*

Colocar este aparato únicamente encima de una lavadora del mismo fabricante. La anchura y profundidad de este aparato deben coincidir con las dimensiones de la lavadora. No instalar la lavadora y secadora en columna encima de una plataforma.

En una pared



No aprisionar las mangueras ni el cable de alimentación de red entre la pared y el aparato.

4.4 Manguera de desagüe

Durante el secado se produce agua condensada que el aparato recoge, de fábrica, en el recipiente de agua condensada. Utilizar la manguera de

desagüe para dirigir el exceso de agua condensada directamente al desagüe.

Nota

- Utilizar este aparato con la manguera de desagüe suministrada. → *Página 14*
Si se conecta la manguera de desagüe, no hay que vaciar el recipiente de agua condensada con regularidad. → *"Vaciar el recipiente de agua condensada", Página 33*

Conectar la manguera de desagüe

Si no se desea vaciar con regularidad el recipiente de agua condensada del aparato, conectar la manguera de desagüe.

¡ATENCIÓN!

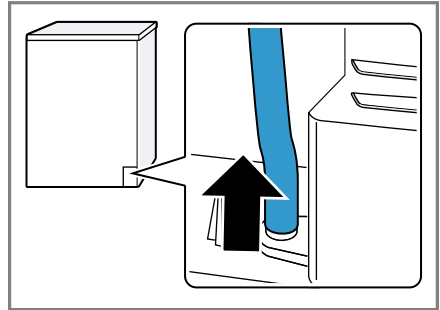
Al utilizar el aparato sin una manguera de agua condensada conectada correctamente o una manguera de desagüe, puede salir líquido de la boquilla.

- ▶ Antes de utilizar el aparato, conectar correctamente la manguera de agua condensada o la manguera de desagüe en la boquilla.

Requisitos

- El aparato y el accesorio están desembalados. → *Página 12*
- El aparato está colocado en el lugar de instalación. → *Página 13*

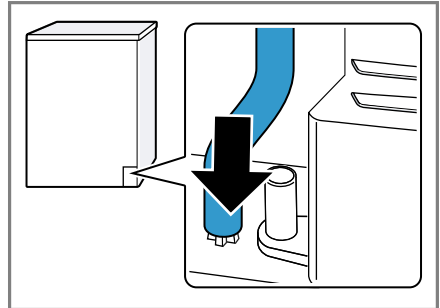
1. Extraer la manguera de agua condensada de la boquilla.



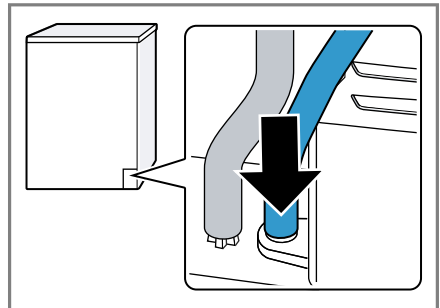
La manguera de agua condensada viene conectada a la boquilla de fábrica.

Nota: Al retirar la manguera de agua condensada, puede salir líquido de la boquilla.

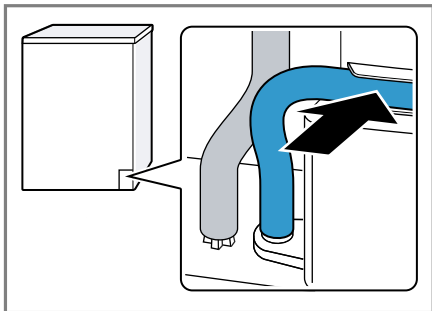
2. Insertar la manguera de agua condensada en el soporte.



3. Insertar la manguera de desagüe hasta el tope en la boquilla.



- Colocar la manguera de desagüe en la guía de la manguera.



Asegurarse de no doblar la manguera de desagüe.

- Vaciar el recipiente de agua condensada. → *Página 33*
- Insertar el recipiente de agua condensada. → *Página 34*
- Conectar el aparato al desagüe. → *Página 15*

Consejo: Para volver a recoger el agua condensada en el recipiente de agua condensada, por ejemplo, en el caso de que se cambie la ubicación del aparato, se deben seguir estos pasos en orden inverso.

Tipos de conexión de salida de agua

¡ATENCIÓN!

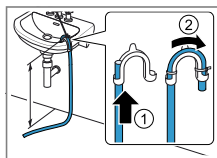
Si el desagüe está obstruido o bloqueado, el agua residual atascada puede volver al aparato.

- Antes de utilizar el aparato, asegurarse de que el agua residual se evacua con rapidez y eliminar las obstrucciones.

Fijar la manguera de desagüe con un tubo guía a una altura mínima de 80 cm y máxima de 100 cm.

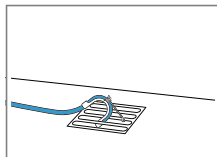
Nota: Con el distribuidor en Y → *Página 27*, se puede conectar a la misma salida del sifón otra manguera de agua de un aparato adicional, como una lavadora.

Salida a un lavabo.



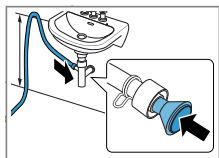
Deslizar la manguera de salida de agua completamente por el racor en codo y fijarla con el material de fijación. Fijar el racor en codo a una altura máxima de 100 cm.

Salida a un canal de drenaje.



Deslizar la manguera de salida de agua completamente por el racor en codo y fijarla con el material de fijación. Fijar el racor en codo en el canal.

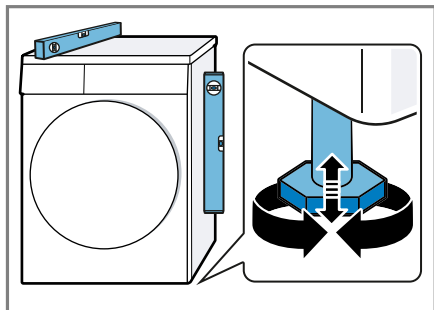
Salida a un sifón. Asegurar el punto de conexión con una abrazadera (12-22 mm).



4.5 Nivelar el aparato

Para reducir el ruido y las vibraciones y evitar que el aparato se mueva, debe estar correctamente nivelado.

- Girar las patas del aparato para nivelarlo. Comprobar la nivelación con un nivelador de agua.



Todas las patas del aparato deben asentarse firmemente sobre el suelo.

4.6 Conexión del aparato a la red eléctrica

1. El enchufe del cable de conexión de red del aparato debe conectarse a una toma de corriente cercana al aparato.

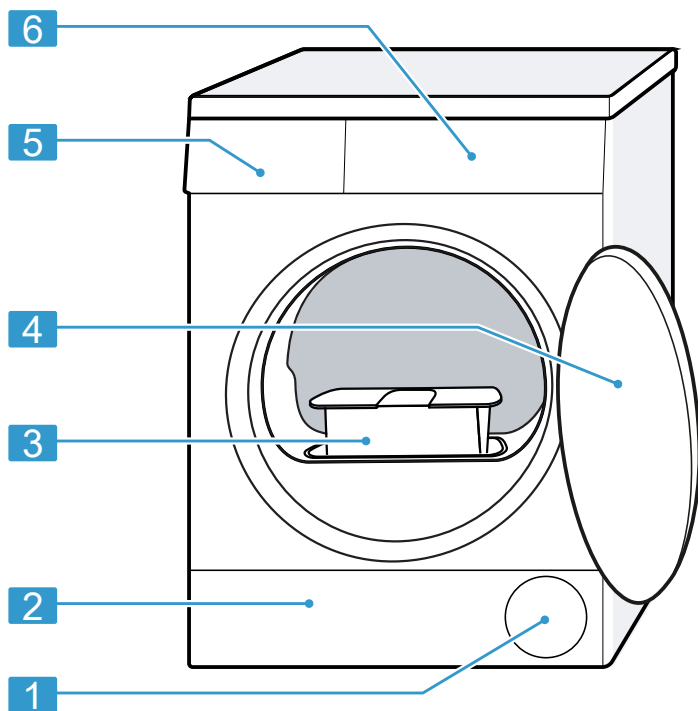
Los datos de conexión del aparato se encuentran en los datos técnicos → *Página 48*.

2. Comprobar que el enchufe del cable de conexión de red está firme en la toma de corriente.

5 Familiarizándose con el aparato

5.1 Aparato

Aquí encontrará una vista general de los componentes de su aparato.



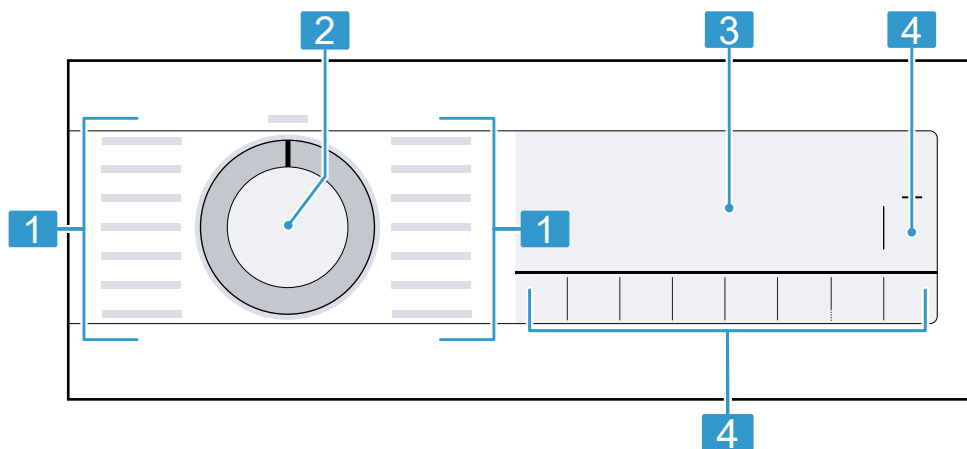
Según el modelo de aparato pueden variar pequeños detalles de la imagen, p. ej., el color y la forma.

1	Abertura de ventilación
2	Trampilla de mantenimiento de la unidad de la base → <i>Página 36</i>
3	Filtro de pelusas → <i>Página 30</i>

4	Puerta → <i>Página 29</i>
5	Recipiente de agua condensada → <i>Página 33</i>
6	Panel de mando → <i>Página 18</i>

5.2 Panel de mando

Mediante el panel de mando se pueden ajustar todas las funciones del aparato y recibir información sobre el estado de funcionamiento.



1 Programas → *Página 24*




2 Selector de programas
→ *Página 28*

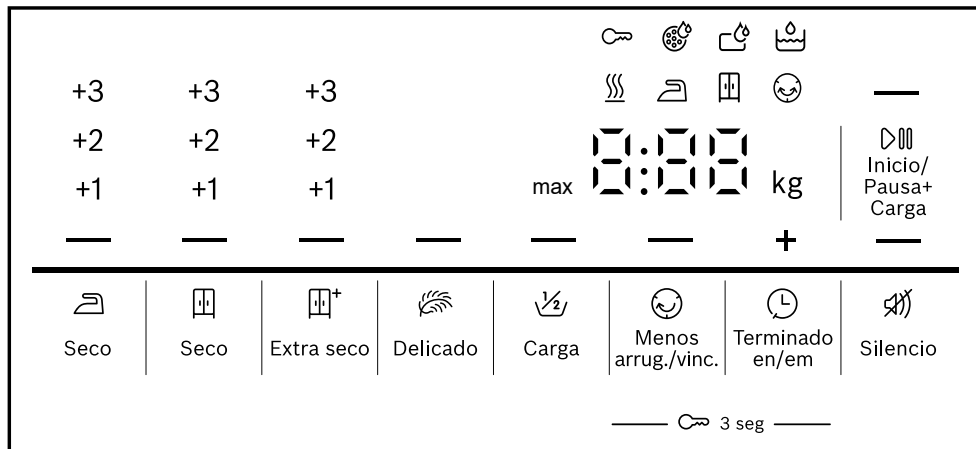
3 Panel indicador → *Página 19*

4 Teclas → *Página 21*





6 Pantalla

En la pantalla se muestran los valores ajustados en ese momento, las posibilidades de selección o los textos con indicaciones.

Dependiendo del estado del programa, el panel indicador muestra alguna información en el área , p. ej.  .



Ejemplo de visualización en pantalla



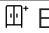
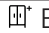

Indicación	Descripción
0:40 ¹	Duración del programa/tiempo restante del programa previstos en horas y minutos.
1:25	El programa de tiempo está ajustado. → <i>Página 25</i>
9,0 ¹	Recomendación de la carga admisible máxima para el programa ajustado en kg.
+ 0:45 ¹	Fin del programa → <i>"Sensores", Página 23</i>
	<ul style="list-style-type: none"> se ilumina: el seguro para niños está activado. parpadea: el seguro para niños está activado y el aparato se ha utilizado. → <i>"Desactivar el seguro para niños", Página 35</i>
 Inicio/ Pausa+ Carga)	Iniciar, cancelar o pausar <ul style="list-style-type: none"> se ilumina: el programa está en curso y puede interrumpirse o pausarse. parpadea: el programa puede iniciarse o reanudarse.
 Seco)	El nivel de secado está activado. → <i>Página 34</i>
 Seco)	El nivel de secado está activado. → <i>Página 34</i>




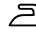




¹ Ejemplo

Indicación	Descripción
— (☰ Extra seco)	El nivel de secado está activado. → <i>Página 34</i>
+1 +2 +3	El grado de secado ajustado está activado. → <i>Página 34</i>
— (☺ Menos arrug./vinc.)	La reducción de arrugas está activada. → <i>"Sensores", Página 22</i>
— (🌀 Delicado)	El secado suave para tejidos delicados está activado. → <i>Página 22</i>
— 4.5 kg (½ Car-ga)	La mitad de la cantidad de carga está activada. → <i>Página 23</i>
— (🔇 Silencio)	El secado silencioso sin los tonos de aviso está activado. → <i>Página 23</i>
☺	Vaciar el recipiente de agua condensada e insertarlo. → <i>Página 33</i>
🌀	Limpiar el filtro de pelusas. → <i>Página 30</i> Limpiar el sistema de filtro de la unidad de la base. → <i>Página 32</i>
☺	Limpiar el sistema de filtro de la unidad de la base. → <i>Página 32</i>
Hot	En función del estado del programa, el proceso de enfriamiento enfría la ropa durante algunos minutos al girar el tambor para evitar daños en la misma. El proceso de enfriamiento se puede interrumpir abriendo la puerta. Nota: No modificar el programa ajustado.
	Estado del programa: secado
📄	Estado del programa: nivel de secado, plancha
☰	Estado del programa: nivel de secado, seco armario
☺	Estado del programa: antiarrugas
— (▶ Inicio/ Pausa+ Carga)	Estado del programa: pausa
End	Estado del programa: fin del programa
¹ Ejemplo	

7 Sensores

Aquí se ofrece una vista general de las teclas y sus opciones de configuración.

Tecla	Selección	Descripción
 Inicio/ Pausa+ Carga	<ul style="list-style-type: none"> ■ iniciar ■ cancelar ■ pausar 	Iniciar, pausar o cancelar el programa.
 3 seg	<ul style="list-style-type: none"> ■ Activar ■ Desactivar 	<p>Activar o desactivar el seguro para niños. Asegurar el panel contra el manejo accidental. Si se ha activado el seguro para niños y se ha apagado el aparato, el seguro para niños se mantiene activado.</p> <p>→ "Seguro para niños", <i>Página 34</i></p>
 Extra seco	<ul style="list-style-type: none"> ■  Extra seco ■ +1 ■ +2 ■ +3 	<ul style="list-style-type: none"> ■ Al seleccionar  Extra seco, se activa el grado de secado. El grado de secado establece lo húmeda o seca que estará la ropa cuando finalice el programa. → "Grado de secado", <i>Página 34</i> ■ Al seleccionar +1 , +2 o +3 , se ajusta el grado de secado. → "Ajustar el grado de secado", <i>Página 34</i>

Tecla	Selección	Descripción
 Seco	<ul style="list-style-type: none"> ■  Seco ■ +1 ■ +2 ■ +3 	<ul style="list-style-type: none"> ■ Al seleccionar  Seco, se activa el grado de secado. El grado de secado establece lo húmeda o seca que estará la ropa cuando finalice el programa. → "Grado de secado", <i>Página 34</i> ■ Al seleccionar +1 , +2 o +3 , se ajusta el grado de secado. → "Ajustar el grado de secado", <i>Página 34</i>
 Seco	<ul style="list-style-type: none"> ■  Seco ■ +1 ■ +2 ■ +3 	<ul style="list-style-type: none"> ■ Al seleccionar  Seco, se activa el grado de secado. El grado de secado establece lo húmeda o seca que estará la ropa cuando finalice el programa. → "Grado de secado", <i>Página 34</i> ■ Al seleccionar +1 , +2 o +3 , se ajusta el grado de secado. → "Ajustar el grado de secado", <i>Página 34</i>
 Menos arrug./vinc.	<ul style="list-style-type: none"> ■ Activar ■ Desactivar 	<p>Activar o desactivar la reducción de arrugas. Al finalizar el programa, el tambor mueve la ropa durante 120 minutos en intervalos regulares para reducir la formación de arrugas.</p>
 Delicado	<ul style="list-style-type: none"> ■ Activar ■ Desactivar 	<p>Activar o desactivar el secado delicado. Se reduce la temperatura para tejidos delicados, p. ej., poliacrílicos o elásticos. La duración del programa se prolonga.</p>

Tecla	Selección	Descripción
⏸ Terminado en/em	<ul style="list-style-type: none"> ■ Fin del programa ■ Duración del programa 	<ul style="list-style-type: none"> ■ Fijar el fin del programa. La duración del programa ya está incluida en el número de horas ajustado. Tras el inicio del programa, se muestra la duración del mismo. ■ Ajustar la duración del programa para programas de tiempo. → "Programas de tiempo", <i>Página 25</i>
🔊 Silencio	<ul style="list-style-type: none"> ■ activar ■ desactivar 	Activar o desactivar las señales de manejo y de advertencia.
👉 Carga	<ul style="list-style-type: none"> ■ Activar ■ Desactivar 	Secar prendas individuales o pequeñas cantidades de carga.

8 Programas

Se pueden secar las prendas con un programa automático o un programa de tiempo.








8.1 Programas automáticos

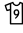



Los programas automáticos son programas en los que los sensores de humedad miden el grado de humedad residual en la ropa durante el secado. El programa finaliza una vez se ha alcanzado el nivel de secado ajustado.

Cada programa automático tiene un nivel de secado → *Página 34*. El nivel de secado establece lo seca o húmeda que estará la ropa cuando finalice el programa.

Consejos

- Se puede seleccionar el nivel de secado en función de las prendas o del resultado de secado deseado.
- Las indicaciones de las etiquetas de cuidados de la ropa ofrecen información adicional para la selección del programa.
→ *"Indicaciones de la etiqueta de cuidados", Página 28*

Programa	Descripción	carga máxima (kg)
Algodón/Algodão 	Secar prendas de algodón o lino resistentes y que puedan lavarse a 90 °C.	9,0
Eco 	Secar prendas de algodón o lino resistentes y que puedan lavarse a 90 °C. Programa con ahorro de energía.	9,0
Sintéticos 	Secar prendas de tejidos sintéticos o mixtos.	3,5
Mix 	Secar prendas de algodón o tejidos sintéticos.	3,0
 Edredones/ Edredões	Secar prendas rellenas con fibras sintéticas, como almohadas, edredones o colchas. Nota: Secar prendas grandes, almohadas o mantas individualmente.	2,5
Delicado 	Secar prendas delicadas de satén, tejidos sintéticos y mixtos.	2,0
 Plumas/ Penas	Secar prendas con relleno de plumón, como colchas o edredones. Notas ■ Secar prendas grandes, como almohadas o sacos de dormir, individualmente.	1,5


Programa	Descripción	carga máxima (kg)
	<ul style="list-style-type: none"> ■ Para distribuir el relleno y disolver las acumulaciones de humedad, sacudir las prendas después de finalizar el programa. ■ Si la almohada se seca y la almohadilla aún no está totalmente seca tras el fin del programa, secar la almohadilla con un programa de tiempo. → <i>Página 25</i> 	
 Sport	Secar ropa deportiva de secado rápido hecha de fibras funcionales, microfibras y sintéticos.	1,5
 Camisas/Blusas	Secar camisas y blusas de algodón, lino y tejidos sintéticos o mixtos. Nota: Para obtener un secado óptimo, secar como máximo 5 camisas o 5 blusas. Tras el secado, planchar o tender la ropa. La humedad residual se reparte así de manera uniforme.	1,5
 Rápido 40 min	Secar prendas de tejidos sintéticos y de algodón ligero.	1,0
 Toallas/ Toalhas	Secar toallas y albornoces de algodón o lino resistentes y que puedan lavarse a 90°.	6,0

8.2 Programas de tiempo

Los programas de tiempo son programas con una duración de programa fija o ajustable. El programa finaliza una vez transcurrido el tiempo, aunque la ropa, por ejemplo, no está seca. Los programas de tiempo son adecuados para el secado individual de ropa o prendas finas.

Consejo: Las indicaciones de las etiquetas de cuidados de la ropa ofrecen información adicional para la selección del programa.

→ "*Indicaciones de la etiqueta de cuidados*", *Página 28*

Programa	Descripción	carga máxima (kg)
 Acabado lana/lãs	Secar prendas de lana o de tejidos de mezcla de lana que se pueden lavar en la lavadora. Nota: Los tejidos quedan suaves, pero no secos.	0,5

Programa	Descripción	carga máxima (kg)
	Sacar las prendas después del fin de programa y dejarlas que sequen.	
Frio ☹	Ahuecar todo tipo de prendas excepto lana y seda. Este programa solo sirve para ahuecar la ropa seca. Adecuado también para refrescar o airear ropa seca poco usada.	3,0
Caliente/Quente ☺	Secar todo tipo de prendas excepto lana y seda. Adecuado para ropa previamente secada o ligeramente húmeda y para el secado posterior de ropa gruesa de varias capas.	3,0

9 Accesorios

Utilice accesorios originales. Están pensados para este aparato.

Consejo: Algunos accesorios están disponibles en otros colores. Contactar con el servicio al cliente.

→ *Página 44*

	UsoAplicación	Número de pedido
Juego de unión	Para ahorrar espacio, se puede colocar el aparato sobre una lavadora adecuada del mismo fabricante, con la misma anchura y profundidad.	WTZ27410
Juego de unión con tabla de trabajo extraíble	Para ahorrar espacio, se puede colocar el aparato sobre una lavadora adecuada del mismo fabricante, con la misma anchura y profundidad. La encimera extraíble facilita la carga y la descarga del aparato.	WTZ27400
Cesta para lana	Secar o ventilar las prendas de lana, zapatillas deportivas y peluches.	WMZ20600
Distribuidor en Y	Conectar a la misma salida del sifón otra manguera de salida de agua de un aparato adicional.	15000490
Manguera de desagüe	Desvía el exceso de agua condensada del aparato directamente en el desagüe, sin tener que vaciar regularmente el recipiente para agua condensada.	WTZ1110
Manta filtro	Pieza de repuesto para proteger el sistema de filtrado de la unidad de la base contra las pelusas.	12022801

	UsoAplicación	Número de pedido
Plataforma	Colocación del aparato en una posición elevada para que pueda cargarse y descargarse fácilmente.	WTZPW20D

10 Prendas

10.1 Preparación de la colada

¡ATENCIÓN!

Los objetos que se quedan entre la colada pueden dañar tanto la ropa como el tambor.

- ▶ Antes de la puesta en marcha, retirar todos los objetos que pudiera haber en los bolsillos de la ropa.




Nota

Durante la preparación de la ropa, proteger el aparato y las prendas.

- Cepillar la arena y la tierra.
- Clasificar la ropa por colores y tejidos, prestando atención a las etiquetas de cuidados
- Cerrar las cremalleras y los velcros, abrochar los corchetes y abotonar los botones
- Retirar los enganches de las cortinas y las cintas de plomo
- Introducir la ropa desdoblada en el tambor.
- Centrifugar la ropa antes del secado
- Secar las prendas de lana, las zapatillas deportivas y los peluches en la cesta para lana.

10.2 Indicaciones de la etiqueta de cuidados

Etiquetas con indicaciones de secado

Símbolo	Tejidos
	Prendas resistentes de algodón, lino, como por ejemplo, toallas, ropa de cama o ropa interior
	Prendas delicadas de tejidos sintéticos, mixtos y otras prendas delicadas, como por ejemplo, ropa interior funcional o camisas de vestir
	Prendas de seda, nailon, tejidos resistentes al viento con refuerzos de caucho, cortinas sintéticas que no deben secarse en la secadora

11 Manejo básico

11.1 Encender el aparato

Requisito: El aparato está instalado y conectado correctamente.

→ *Página 12*

- ▶ Seleccionar un programa con el mando selector.

Nota: La iluminación del tambor se apaga automáticamente.

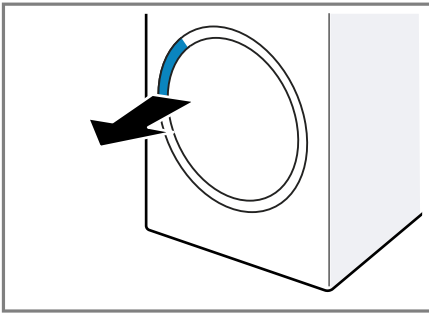
11.2 Ajustar un programa

1. Seleccionar el programa deseado con el mando selector de programas.
→ "Programas", Página 24
2. Si se desea, realizar ajustes en los programas.
→ "Sensores", Página 21

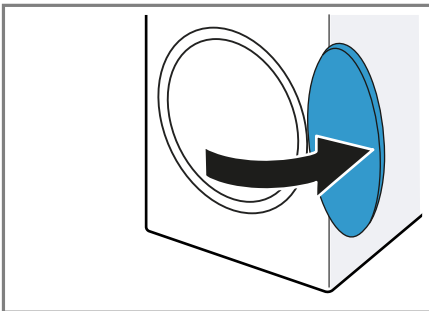
Los ajustes de los programas no se guardan de forma permanente para el programa.

11.3 Abrir la puerta

1. Pasar la mano por debajo del tirador de la puerta y tirar de la puerta.



2. Abrir la puerta.



11.4 Cargar la colada

Nota: Para evitar la formación de arrugas, tener en cuenta la carga máxima del programa.
→ "Programas", Página 24

Requisitos

- La ropa está preparada y clasificada.
→ "Prendas", Página 28
- El tambor debe estar vacío.

1. Abrir la puerta. → Página 29
2. Colocar las prendas en el tambor.
3. Cerrar la puerta.

Asegurarse de que no quede ropa en gancheda en la puerta.

11.5 Iniciar el programa

Requisito: Se ha configurado un programa. → Página 29

- ▶ Pulsar **Inicio/ Pausa+ Carga**.
- ✓ En el panel indicador se muestra la duración del programa o el fin del programa.
- ✓ Tras el fin del programa, aparece "End" en el display.

Nota: Si en el display aparece "Hot" , el aparato enfría la ropa. Cuando se apaga "Hot" , significa que el agua se ha enfriado.

11.6 Introducir ropa en la lavadora


Tras el inicio del programa, se puede añadir o retirar ropa en cualquier momento.

1. Pulsar **Inicio/ Pausa+ Carga**.


El proceso de enfriamiento se inicia automáticamente al cabo de 30 segundos aprox.; la ropa se enfría al girar el tambor. Se puede abrir la puerta para evitar o cancelar el proceso de enfriamiento.

→ Página 20

es

2. Abrir la puerta. → *Página 29*
3. Añadir o retirar ropa.
4. Cerrar la puerta.
5. Pulsar  **Inicio/ Pausa+ Carga**.


11.7 Interrumpir programa

1. Pulsar  **Inicio/ Pausa+ Carga**.
2. Abrir la puerta. → *Página 29*
3. Sacar la ropa. → *Página 30*

11.8 Retirar la ropa

1. Abrir la puerta. → *Página 29*
2. Sacar las prendas del tambor.

11.9 Desconectar el aparato

- ▶ Colocar el mando selector de programa en .

11.10 Filtro de pelusas


Durante el secado, se recogen las pelusas de las prendas en el filtro de pelusas. El filtro de pelusas protege el aparato contra las pelusas.

Limpiar el filtro de pelusas

Cuando haya terminado el programa de secado o si el display muestra un aviso cuando el aparato está en funcionamiento, limpiar el filtro para pelusas.

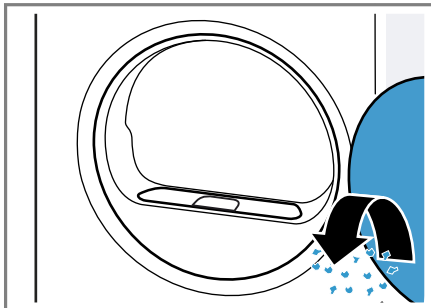
Nota: Si no se limpia el aparato como se ha descrito, las funciones del aparato pueden verse afectadas.

Requisitos

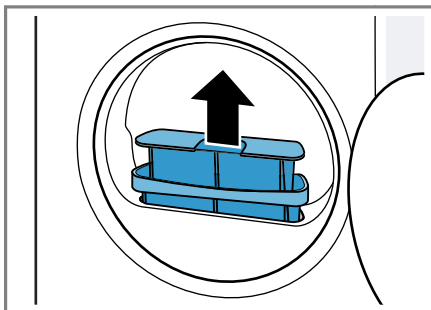
- Cuando termina el programa de secado, en el display aparece "End"
- o, durante el funcionamiento, en el display aparece .

1. Abrir la puerta. → *Página 29*

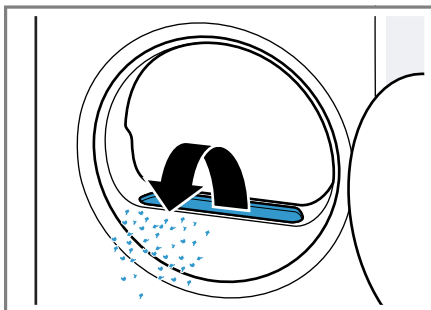
2. Retirar las pelusas de la puerta.



3. Retirar el filtro de pelusas de dos piezas.

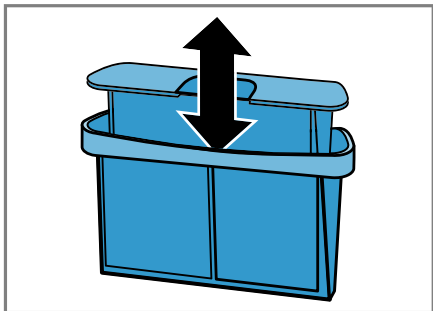


4. Retirar las pelusas de la cavidad.

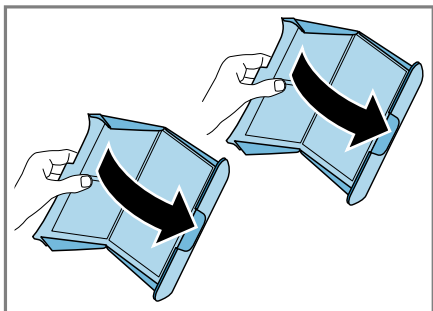


Asegurarse de que no caigan pelusas en el canal de ventilación.

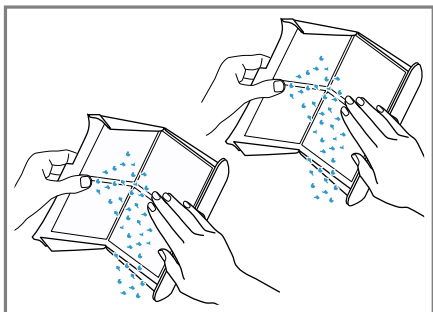
5. Separar el filtro de pelusas de dos piezas.



6. Abrir los dos filtros de pelusas.

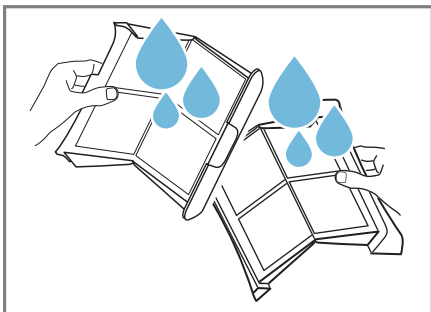


7. Retirar las pelusas.

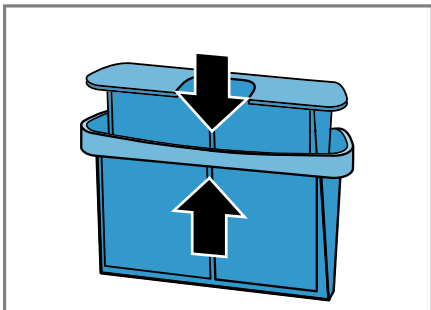


Eliminar las pelusas con la basura doméstica para evitar la contaminación del agua residual con microplásticos.

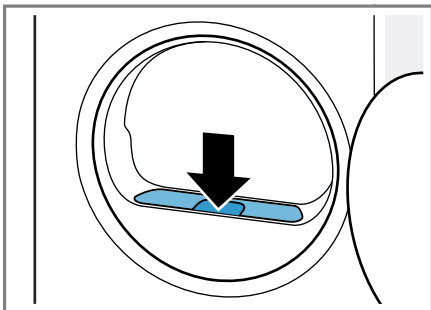
8. Limpiar a fondo los dos filtros de pelusas con agua corriente caliente y secarlos.



9. Cerrar los dos filtros de pelusas y montarlos.



10. Colocar el filtro de pelusas de dos piezas.



11. Cerrar la puerta.

11.11 Sistema de filtrado de la unidad de la base

Durante el secado, se recogen las pelusas de las prendas en el sistema de filtrado de la unidad de la base. El sistema de filtrado protege el aparato contra las pelusas.

Limpiar el sistema de filtrado de la unidad de la base

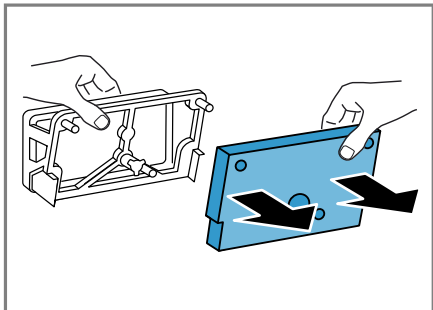
Si en la pantalla se muestra un aviso cuando el aparato está en funcionamiento, limpiar el sistema de filtrado de la unidad de la base.

Notas

- Se puede limpiar regularmente el sistema de filtrado sin necesidad de que aparezca el aviso en la pantalla. No es necesario limpiarlo después de cada secado.
- Si no se limpia el aparato como se ha descrito, las funciones del aparato pueden verse afectadas.

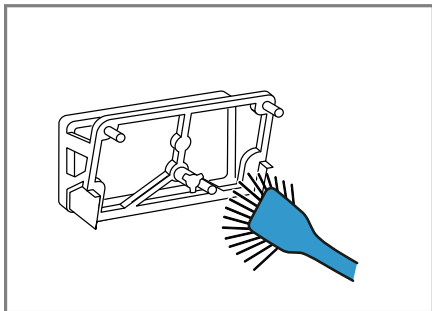
Requisito: Se muestra  cuando el aparato está en funcionamiento.

1. Limpiar el filtro de pelusas.
→ *Página 30*
2. Abrir la unidad de la base.
→ *Página 36*
3. Retirar con cuidado la manta filtro de las sujeciones.



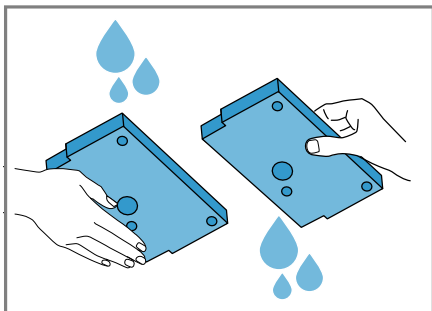
Asegurarse de no deformar o dañar la manta filtro.

4. Limpiar la cubierta del intercambiador de calor con un cepillo blando.



Asegurarse de eliminar todas las impurezas de la junta.

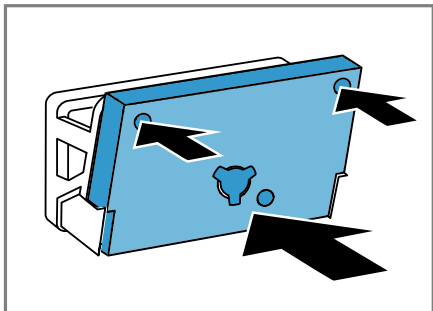
5. Limpiar a fondo la manta filtro con agua corriente caliente y escurrirla con la mano.



Se puede eliminar la suciedad persistente con cuidado con una aspiradora.

No limpiar la manta filtro con productos de limpieza.

6. Introducir la manta filtro en las sujeciones.



Asegurarse de no deformar, dañar o colocar al revés la manta filtro limpia al introducirla en las sujeciones.

Nota: Se puede pedir la manta filtro → *Página 27* como repuesto a través del Servicio de Atención al Cliente.

7. Cerrar la unidad de la base.
→ *Página 38*

11.12 Recipiente de agua condensada

Durante el secado se produce agua condensada que el aparato recoge, de fábrica, en el recipiente de agua condensada.

Nota: Utilizar este aparato con la manguera de desagüe suministrada.
→ *Página 14*


Si se conecta la manguera de desagüe, no hay que vaciar el recipiente de agua condensada con regularidad.

→ "Vaciar el recipiente de agua condensada", *Página 33*

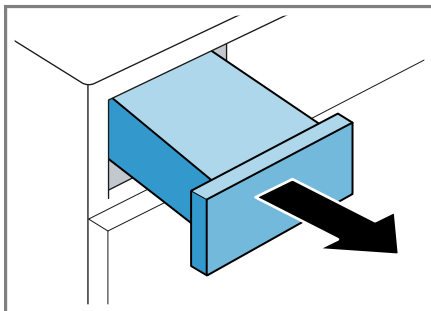
Vaciar el recipiente de agua condensada

Cuando haya terminado el programa de secado o si la pantalla muestra un aviso cuando el aparato está en funcionamiento, vaciar el recipiente de agua condensada.

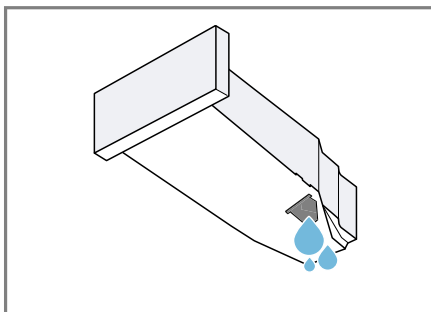
Requisitos

- Cuando termina el programa de secado, en el display aparece "End"
- o, durante el funcionamiento, en el display aparece .

1. Extraer el recipiente de agua condensada y sostenerlo en posición horizontal.



2. Vaciar el recipiente de agua condensada.

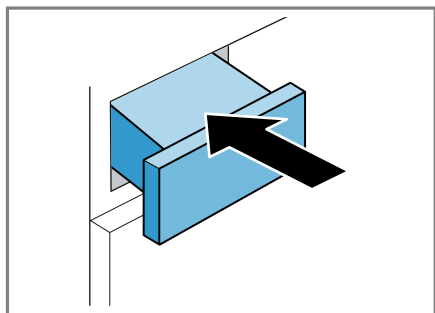


Asegurarse de insertar el recipiente de agua condensada antes de la puesta en marcha del aparato.

→ *Página 34*

Insertar el recipiente de agua condensada

- ▶ Empujar el recipiente de agua condensada hasta el fondo.



12 Grado de secado

Cada programa automático tiene un grado de secado definido. El grado de secado establece lo seca o húmeda que estará la ropa cuando finalice el programa.

Grado de secado	Descripción
☐ Extra seco	Para ropa gruesa de varias capas que se seca con dificultad.
☐ Seco	Para ropa normal de una sola capa.
☐ Seco	Para ropa normal de una sola capa. La ropa sigue ligeramente húmeda al final del programa. Para evitar la formación de arrugas, planchar o tender la ropa.

12.1 Modificar el grado de secado

El grado de secado se puede modificar en algunos programas automáticos para que la ropa quede más seca o más húmeda.

1. Ajustar un programa automático.
→ *Página 24*
- ✓ En el display aparece indicado el grado de secado establecido.
2. Pulsar ☐ **Seco**, ☐ **Extra seco** o ☐ **Seco**.
- ✓ En la pantalla aparece — (☐ Se-co), — (☐ Extra seco) o — (☐ Seco).

12.2 Ajustar el grado de secado

Si la ropa está demasiado húmeda después de secarla con un determinado grado de secado, se puede ajustar el grado de secado.

1. Ajustar un programa automático.
→ *Página 24*
- ✓ En el display aparece indicado el grado de secado establecido.
2. Pulsar ☐ **Seco**, ☐ **Extra seco** o ☐ **Seco**.
3. Volver a pulsar el secado deseado para ajustar el grado de secado.
- ✓ En la pantalla aparece "+1" , "+2" o "+3" .

13 Seguro para niños

Asegurar el aparato contra el manejo accidental de los mandos.

13.1 Activación del seguro a prueba de niños

- ▶ Pulsar los dos sensores para ☐ **3 seg** aprox. 3 segundos.

- ✓ En el display aparece ☞ .
- ✓ Los mandos están bloqueados.
- ✓ El seguro para niños permanece activo incluso después de apagar el aparato y al producirse un corte del suministro de corriente.

13.2 Desactivar el seguro para niños

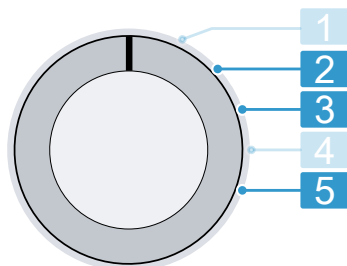
Requisito: Para desactivar el seguro para niños, el aparato debe estar encendido.

- ▶ Pulsar los dos sensores para ☞ **3 seg** aprox. 3 segundos.
Para no cancelar el programa en curso, se debe colocar el mando selector en el programa inicial.
- ✓ Se apaga el símbolo ☞ en la pantalla.

14 Ajustes básicos

Es posible adaptar los ajustes básicos del aparato a las necesidades individuales.

14.1 Vista de los ajustes básicos



Selector de programas con posiciones de programa

-
- 2** Ajustar el volumen de la señal acústica tras el fin del programa:
0 (apagado) hasta 4 (muy alto)

 - 3** Ajustar el volumen de la señal acústica al seleccionar los pulsadores:
0 (apagado) hasta 4 (muy alto)

 - 5** Mostrar la cantidad de programas iniciados.
-

14.2 Modificar los ajustes básicos

1. Colocar el selector de programas en la posición 1. → *Página 35*
2. Pulsar **Seco** y ajustar simultáneamente el selector de programas en la posición 2.
- ✓ El display muestra el valor actual.
3. Seleccionar el ajuste básico deseado con el selector de programas. → *Página 35*
4. Para modificar el valor, pulsar ☹
Terminado en/em.
5. Para guardar el cambio, apagar el aparato.

15 Cuidados y limpieza

Para que el aparato mantenga durante mucho tiempo su capacidad funcional, debe mantenerse y limpiarse con cuidado.

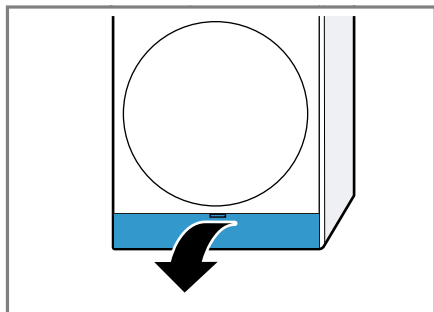
15.1 Unidad de la base

La unidad de la base es la parte inferior y accesible del aparato, en la que se encuentra el intercambiador de calor.

Abrir la unidad de la base

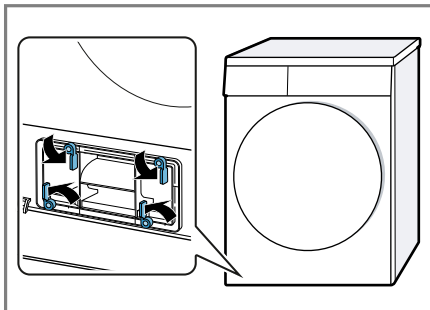
Requisitos

- El aparato se ha dejado enfriar durante 30 minutos.
 - La puerta del aparato está cerrada.
1. Abrir la trampilla de mantenimiento.

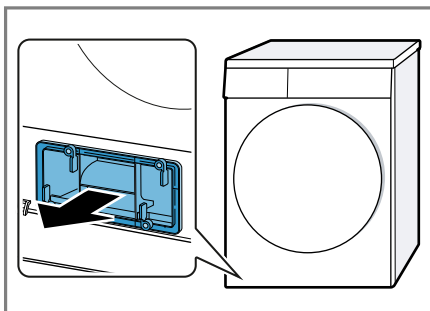


Si se coloca un paño debajo de la trampilla de mantenimiento, se puede recoger el agua residual de la unidad de la base.

2. Abrir los tiradores de la cubierta del intercambiador de calor.



3. Tirar de la cubierta del intercambiador térmico por el asa.



Limpiar la unidad de la base

Se pueden limpiar las impurezas visibles de la unidad de la base.

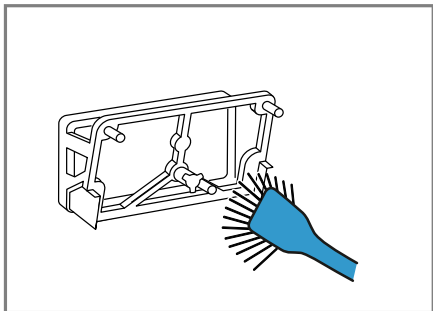
⚠ PRECAUCIÓN **Riesgo de cortes!**

Los bordes afilados del intercambiador de calor pueden causar cortes al tocarlo.

- ▶ No tocar las láminas del intercambiador de calor.

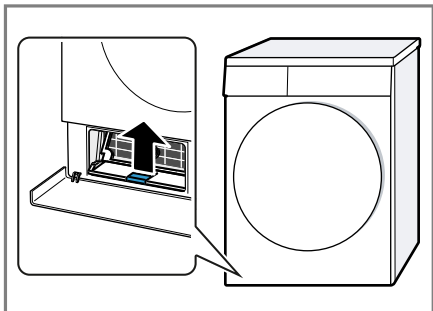
1. Abrir la unidad de la base
→ *Página 36.*

2. Limpiar la cubierta del intercambiador de calor con un cepillo blando.

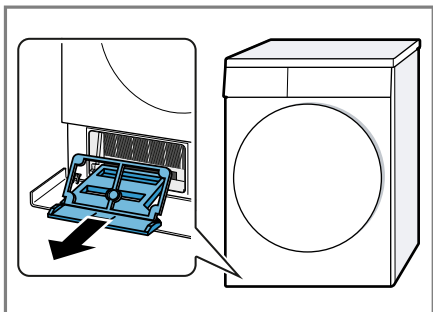


Asegurarse de eliminar todas las impurezas de la junta.

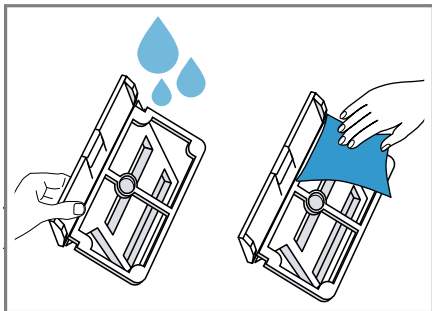
3. Levantar ligeramente la lengüeta central de la pieza de inserción.



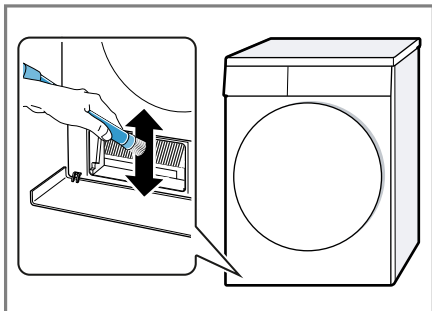
4. Extraer la pieza de inserción en posición horizontal.



5. Lavar la pieza de inserción con agua corriente y secarla.

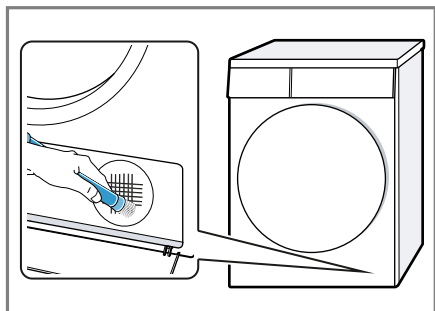


6. Limpiar con cuidado las láminas del intercambiador de calor con la boquilla del cepillo de la aspiradora.



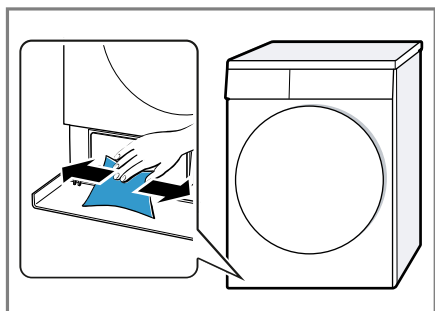
Asegurarse de aspirar las láminas de arriba hacia abajo para que no se deformen o se dañen.

7. Limpiar con cuidado la rejilla de la entrada de aire con la boquilla de cepillo de la aspiradora.

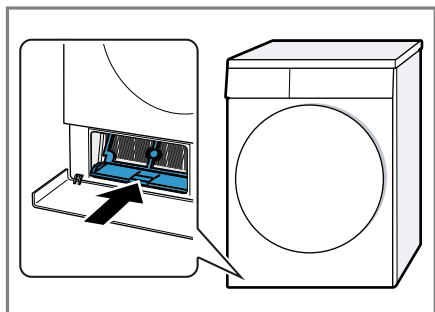


Asegurarse de no deformar ni dañar la rejilla.

8. Limpiar la abertura con un paño suave humedecido.



9. Introducir la pieza de inserción en posición horizontal hasta que la lengüeta encaje.



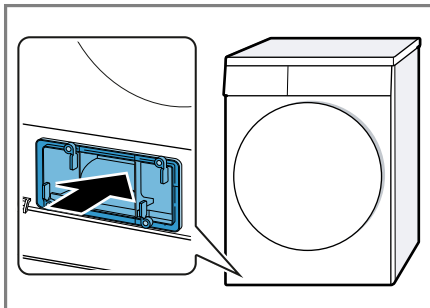
10. Cerrar la unidad de la base
→ *Página 38.*

Cerrar la unidad de la base

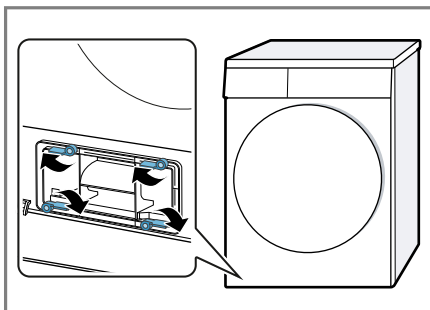
Requisito: La unidad de la base está abierta.

→ "Abrir la unidad de la base",
Página 36

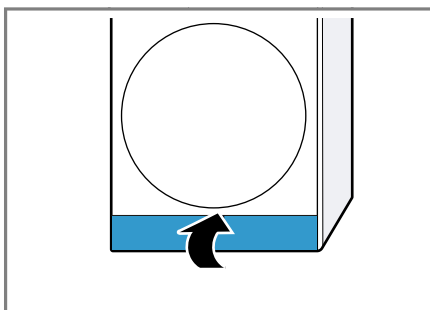
1. Colocar la cubierta del intercambiador de calor por el asa.



2. Cerrar los tiradores de la cubierta del intercambiador de calor.



3. Cerrar la trampilla de mantenimiento.



15.2 Sensor de humedad

El sensor de humedad de este aparato determina lo húmeda que está la ropa durante el secado. En función de la humedad residual de la ropa el aparato modifica la duración del programa automático.

Limpiar el sensor de humedad

En el sensor de humedad pueden acumularse restos de cal, detergentes y productos de limpieza al cabo de un cierto tiempo. Limpiar regularmente el sensor de humedad.

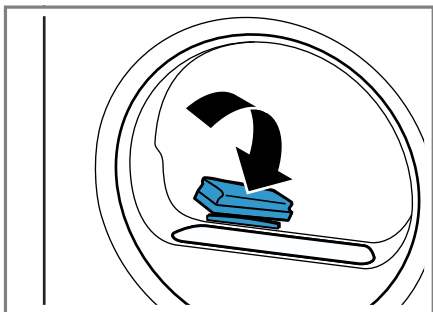
¡ATENCIÓN!

Los objetos duros o rugosos pueden dañar el sensor de humedad.

- ▶ No utilizar estropajos de acero ni productos abrasivos, objetos duros o ásperos para su limpieza.

Nota: Si no se limpia el aparato como se ha descrito, las funciones del aparato pueden verse afectadas.

1. Abrir la puerta.
2. Limpiar el sensor de humedad con una esponja.



16 Solucionar pequeñas averías




El usuario puede solucionar por sí mismo las pequeñas averías de este aparato. Se recomienda utilizar la información relativa a la subsanación de averías antes de ponerse en contacto con el Servicio de Asistencia Técnica. De este modo se evitan costes innecesarios.


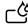


ADVERTENCIA

Riesgo de descarga eléctrica!

Las reparaciones inadecuadas son peligrosas.

- ▶ Nunca modificar técnicamente el aparato o sus características.
- ▶ Solo el personal especializado puede realizar reparaciones e intervenciones en el aparato.
- ▶ Utilizar únicamente piezas de repuesto originales para la reparación del aparato.
- ▶ Si el cable de conexión de red de este aparato resulta dañado, debe sustituirlo el fabricante, el Servicio de Asistencia Técnica o una persona cualificada a fin de evitar posibles situaciones de peligro.

Fallo	Causa y resolución de problemas
El display se apaga y  Inicio/ Pausa+ Carga parpadea.	El modo de ahorro de energía está activo. <ul style="list-style-type: none"> ▶ Pulsar  Inicio/ Pausa+ Carga.
"Hot" y el tambor gira.	No se trata de un fallo. El proceso de enfriamiento está activo. No se requiere ninguna acción. Nota: No cambiar el programa durante el proceso de enfriamiento. El proceso de enfriamiento dura hasta 10 minutos.
Se han interrumpido el programa y  .	El recipiente de agua condensada está lleno. <ul style="list-style-type: none"> ▶ Vaciar el recipiente de agua condensada. → <i>Página 33</i>
	La manguera de desagüe está mal conectada, torcida o atascada. <ul style="list-style-type: none"> ▶ Comprobar la instalación de la manguera de desagüe. → <i>Página 13</i>
	La manguera de desagüe está obstruida. <ul style="list-style-type: none"> ▶ Lavar la manguera de desagüe con agua corriente.
	Hay un cuerpo extraño en la unidad de la base. <ol style="list-style-type: none"> 1. Abrir la unidad de la base. → <i>Página 36</i> 2. Retirar los cuerpos extraños. 3. Cerrar la unidad de la base. → <i>Página 38</i>

Fallo	Causa y resolución de problemas
	<p>El filtro de pelusas está sucio.</p> <ul style="list-style-type: none"> ▶ Limpiar el filtro de pelusas. → <i>Página 30</i> <hr/> <p>El sistema de filtrado de la unidad de la base está sucio.</p> <ul style="list-style-type: none"> ▶ Limpiar el sistema de filtro de la unidad de la base. → <i>Página 32</i>
	<p>El sistema de filtrado de la unidad de la base está sucio.</p> <ul style="list-style-type: none"> ▶ Limpiar el sistema de filtro de la unidad de la base. → <i>Página 32</i>
El programa seleccionado no arranca.	<p>El seguro para niños está activado.</p> <ul style="list-style-type: none"> ▶ Desactivar el seguro para niños. → <i>Página 35</i> <hr/> <p> Terminado en/em está activado.</p> <ul style="list-style-type: none"> ▶ Comprobar si está activado  Terminado en/em. → <i>Página 23</i>
La duración del programa se modifica durante el secado.	<p>No se trata de un fallo. El desarrollo del programa se optimiza por vía electrónica. No se requiere ninguna acción.</p>
El tiempo de secado es demasiado largo.	<p>El sistema de filtrado de la unidad de la base está sucio.</p> <ul style="list-style-type: none"> ▶ Limpiar el sistema de filtro de la unidad de la base. → <i>Página 32</i> <hr/> <p>El filtro de pelusas está sucio.</p> <ul style="list-style-type: none"> ▶ Limpiar el filtro de pelusas. → <i>Página 30</i> <hr/> <p>La temperatura ambiente es inferior a 15 °C o superior a 30 °C.</p> <ul style="list-style-type: none"> ▶ Asegurarse de que la temperatura ambiente se encuentre entre 15 °C y 30 °C. <hr/> <p>La circulación del aire es insuficiente en el lugar de montaje del aparato.</p> <ul style="list-style-type: none"> ▶ Ventilar el lugar de instalación del aparato. <hr/> <p>La abertura de ventilación del aparato está bloqueada.</p> <ul style="list-style-type: none"> ▶ Asegurarse de que la abertura de ventilación del aparato esté libre. <hr/> <p>El intercambiador de calor está sucio.</p> <ol style="list-style-type: none"> 1. Abrir la unidad de la base. → <i>Página 36</i> 2. Limpiar el intercambiador de calor. → <i>Página 36</i> 3. Cerrar la unidad de la base. → <i>Página 38</i>

Fallo	Causa y resolución de problemas
Zumbidos, ruidos chirriantes o de bombeo.	<p>No se trata de un fallo. Se ha activado el compresor, la ventilación del compresor o la bomba de agua condensada.</p> <p>No se requiere ninguna acción.</p>
Las prendas están demasiado húmedas.	<p>El programa escogido no es apropiado para el tipo de tejido.</p> <ul style="list-style-type: none"> ▶ Ajustar un programa de tiempo para continuar el secado. → <i>Página 25</i>
	<p>La cantidad de carga es demasiado alta.</p> <ul style="list-style-type: none"> ▶ Respetar la cantidad de carga máxima del programa. → <i>Página 24</i>
	<p>Al finalizar el programa, la ropa caliente parece más húmeda al tacto de lo que está.</p> <ol style="list-style-type: none"> 1. Sacar la ropa del tambor directamente después del secado. 2. Estirar la ropa para que se enfríe.
	<p>El grado de secado configurado no es apropiado.</p> <ul style="list-style-type: none"> ▶ Modificar el grado de secado. → <i>Página 34</i>
	<p>El grado de secado no está adaptado.</p> <ul style="list-style-type: none"> ▶ Adaptar el grado de secado. → <i>Página 34</i>
	<p>La cantidad de carga es demasiado baja.</p> <ul style="list-style-type: none"> ▶ Ajustar un programa de tiempo para continuar el secado. → <i>Página 25</i>
	<p>El sensor de humedad está sucio.</p> <ul style="list-style-type: none"> ▶ Limpiar el sensor de humedad. → <i>Página 39</i>
	<p>El dispositivo ha interrumpido el proceso de secado porque el recipiente de agua condensada está lleno.</p> <ul style="list-style-type: none"> ▶ Vaciar el recipiente de agua condensada. → <i>Página 33</i>
Formación de arrugas.	<p>El programa escogido no es apropiado para el tipo de tejido.</p> <ul style="list-style-type: none"> ▶ Ajustar un programa adecuado. → <i>Página 24</i>
	<p>La carga no es adecuada.</p> <ul style="list-style-type: none"> ▶ Respetar la cantidad de carga máxima del programa. → <i>Página 24</i> ▶ Preparar la colada para el lavado. → <i>Página 28</i>
	<p>La ropa permanece en el tambor durante demasiado tiempo después del secado.</p> <ol style="list-style-type: none"> 1. Sacar la ropa del tambor directamente después del secado.

Fallo	Causa y resolución de problemas
Formación de arrugas.	<p>2. Estirar la ropa para que se enfríe.</p> <hr/> <p>Se han secado tejidos sintéticos durante demasiado tiempo.</p> <ul style="list-style-type: none"> ▶ Modificar o adaptar el grado de secado. → <i>Página 34</i> <hr/> <p>No está activada la reducción de arrugas.</p> <ul style="list-style-type: none"> ▶ Activar la reducción de arrugas. → <i>Página 21</i>
Se producen fugas de agua.	<p>El aparato no está correctamente nivelado.</p> <ul style="list-style-type: none"> ▶ Nivelar el aparato. → <i>Página 16</i> <hr/> <p>La junta de la cubierta del intercambiador de calor está sucia.</p> <ul style="list-style-type: none"> ▶ Limpiar la junta de la cubierta del intercambiador de calor. → <i>Página 32</i> <hr/> <p>La manguera de desagüe está mal conectada.</p> <ul style="list-style-type: none"> ▶ Comprobar la instalación de la manguera de desagüe. → <i>Página 13</i> <hr/> <p>El tirador de la cubierta del intercambiador de calor no está cerrado correctamente.</p> <ul style="list-style-type: none"> ▶ Asegurarse de que la palanca de la cubierta del intercambiador de calor está cerrada correctamente. → <i>Página 38</i>
Se acumula agua condensada en el recipiente de agua condensada pese a que la manguera de desagüe está conectada.	<p>No se trata de un fallo. Puede quedar un poco de agua condensada en el recipiente de agua condensada. No se requiere ninguna acción.</p> <hr/> <p>La manguera de desagüe está mal conectada.</p> <ul style="list-style-type: none"> ▶ Comprobar la instalación de la manguera de desagüe. → <i>Página 13</i>

17 Transporte, almacenamiento y eliminación de desechos

17.1 Eliminación del aparato usado

Gracias a la eliminación respetuosa con el medio ambiente pueden reutilizarse materiales valiosos.

ADVERTENCIA

Riesgo de daños para la salud!

Los niños podrían quedar encerrados en el aparato y poner así en peligro su vida.

- ▶ No instalar el aparato detrás de una puerta que impida o bloquee la apertura de la puerta del aparato.
- ▶ En caso de aparatos usados, extraer el enchufe del cable de conexión de red, a continuación, cortar el cable de conexión de red y destruir el cierre de la puerta del aparato de tal manera que la puerta ya no pueda cerrarse.

ADVERTENCIA

Riesgo de incendio!

El líquido refrigerante R290 en este aparato es ecológico, pero inflamable, y puede encenderse si no se elimina debidamente.

- ▶ Eliminar el aparato debidamente.
 - ▶ No dañar las tuberías del circuito de frío.
1. Desenchufar el cable de conexión de red de la toma de corriente.
 2. Cortar el cable de conexión de red.
 3. Desechar el aparato de forma respetuosa con el medio ambiente.

Puede obtener información sobre las vías y posibilidades actuales de desecho de materiales de su distribuidor o ayuntamiento local.



Este aparato está marcado con el símbolo de cumplimiento con la Directiva Europea

2012/19/UE relativa a los aparatos eléctricos y electrónicos usados (Residuos de aparatos eléctricos y electrónicos RA-EE).

La directiva proporciona el marco general válido en todo el ámbito de la Unión Europea para la retirada y la reutilización de los residuos de los aparatos eléctricos y electrónicos.

18 Servicio de Asistencia Técnica

Las piezas de repuesto originales relevantes para el funcionamiento conforme al reglamento sobre diseño ecológico se pueden adquirir en nuestro Servicio de Asistencia Técnica durante al menos 10 años a partir de la fecha de introducción en el mercado del aparato dentro del Espacio Económico Europeo.

Nota: La intervención del Servicio de Asistencia Técnica es gratuita en el marco de las condiciones de garantía del fabricante.

Para obtener información detallada sobre el periodo de validez de la garantía y las condiciones de garantía en su país, póngase en contacto con

nuestro Servicio de Asistencia Técnica o con su distribuidor, o bien consulte nuestra página web.

Cuando se ponga en contacto con el Servicio de Asistencia Técnica, no olvide indicar el número de producto (E-Nr.) y el número de fabricación (FD) del aparato.

Los datos de contacto del Servicio de Asistencia Técnica se encuentran en el directorio adjunto o en nuestra página web.

18.1 Número de producto (E-Nr.) y número de fabricación (FD)

El número de producto (E-Nr.) y el número de fabricación (FD) se encuentran en la placa de características del aparato.

El lugar donde se encuentra la placa de características varía según el modelo:

- en la parte interior de la puerta.
- en la parte interior de la trampilla mantenimiento.
- en la parte posterior del aparato.

Para volver a encontrar rápidamente los datos del aparato o el número de teléfono del Servicio de Asistencia Técnica, puede anotar dichos datos.


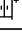



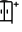






19 Valores de consumo

El programa **Eco**  es apropiado para secar ropa de algodón mojada normal y es el más eficiente para este fin desde el punto de vista del consumo de energía. Este programa sirve para la evaluación del cumplimiento de los Reglamentos (UE) 2023/2533 y (UE) 2023/2534. Se corresponde con el «programa de algodón estándar» en el sentido del Reglamento (UE) n.º 392/2012 y del anexo I, apartado 1.1 del Reglamento (EU) n.º 932/2012. Los valores de consumo indicados en la etiqueta energética de este programa se refieren a un contenido de humedad de la ropa del 60 %.


























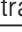


Los valores indicados para los demás programas deben entenderse como valores orientativos y se han determinado conforme a la norma vigente EN61121.

Los valores reales pueden variar según el tipo de tejido, la composición de la ropa que se va a secar, la humedad residual del tejido, el grado de secado, la cantidad de carga, las condiciones ambientales y la activación de funciones adicionales de los valores indicados.





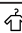

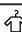

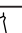
La duración prevista del programa o el tiempo de «Finalización en» indicados en el panel indicador del aparato al seleccionar el programa se basa en una velocidad de centrifugado de la lavadora de 1000 rpm en el momento de la entrega del aparato.

Programa	Humedad final (%)	Carga (kg)	Velocidad de centrifugado (r. p .m.)	Humedad inicial (%)	Duración del programa (h:min)	Consumo de energía (kWh/ciclo)
Algodón/Algodão  +  Extra seco	-3,0	9,0	1400	50	3:36	2,40
Algodón/Algodão  +  Extra seco	-3,0	4,5	1400	50	3:38	1,71
Algodón/Algodão  +  Extra seco	-3,0	9,0	1000	60	4:00	2,64
Algodón/Algodão  +  Extra seco	-3,0	4,5	1000	60	3:56	1,87
Algodón/Algodão  +  Extra seco	-3,0	9,0	800	70	4:25	2,89
Algodón/Algodão  +  Extra seco	-3,0	4,5	800	70	4:14	2,04

¹ Las emisiones de ruido acústico en el ciclo de secado son de 62 dB.

Programa	Humedad final (%)	Carga (kg)	Velocidad de centrifugado (r. p. m.)	Humedad inicial (%)	Duración del programa (h:min)	Consumo de energía (kWh/ciclo)
Algodón/Algodão  +  Seco	-1,5	9,0	1400	50	3:15	1,68
Algodón/Algodão  +  Seco	-1,5	4,5	1400	50	3:02	1,43
Algodón/Algodão  +  Seco	-1,5	9,0	1000	60	3:42	1,95
Algodón/Algodão  +  Seco	-1,5	4,5	1000	60	3:18	1,57
Algodón/Algodão  +  Seco	-1,5	9,0	800	70	4:09	2,21
Algodón/Algodão  +  Seco	-1,5	4,5	800	70	3:33	1,72
Eco @	0,0	9,0	1400	50	3:32	1,73
Eco @	0,0	4,5	1400	50	1:52	0,91
Eco @ ¹	0,0	9,0	1000	60	3:50	1,93
Eco @	0,0	4,5	1000	60	2:12	1,08
Eco @	0,0	9,0	800	70	4:08	2,13
Eco @	0,0	4,5	800	70	2:32	1,25
Algodón/Algodão  +  Seco	12,0	9,0	1400	50	2:09	1,05
Algodón/Algodão  +  Seco	12,0	4,5	1400	50	1:43	0,77
Algodón/Algodão  +  Seco	12,0	9,0	1000	60	2:34	1,29
Algodón/Algodão  +  Seco	12,0	4,5	1000	60	2:01	0,94
Algodón/Algodão  +  Seco	12,0	9,0	800	70	2:58	1,54
Algodón/Algodão  +  Seco	12,0	4,5	800	70	2:19	1,10
Sintéticos  +  Extra seco	0,0	3,5	800	40	1:30	0,64
Sintéticos  +  Extra seco	0,0	3,5	600	50	1:48	0,76

¹ Las emisiones de ruido acústico en el ciclo de secado son de 62 dB.

Programa	Humedad final (%)	Carga (kg)	Velocidad de centrifugado (r. p. m.)	Humedad inicial (%)	Duración del programa (h:min)	Consumo de energía (kWh/ciclo)
Sintéticos  +  Seco	2,0	3,5	800	40	1:20	0,58
Sintéticos  +  Seco	2,0	3,5	600	50	1:37	0,70
Sintéticos  +  Seco	12,0	3,5	800	40	1:29	0,60
Sintéticos  +  Seco	12,0	3,5	600	50	1:46	0,72
Delicado 	0,0	2,0	-	-	1:11	0,49

¹ Las emisiones de ruido acústico en el ciclo de secado son de 62 dB.

20 Datos técnicos

Altura del aparato	84,2 cm
Anchura del aparato	59,8 cm
Profundidad del aparato	61,3 cm
Profundidad del aparato con la puerta cerrada	64,8 cm
Profundidad del aparato con la puerta abierta	109,6 cm
Peso	49,3 kg
Carga admisible máxima	9,0 kg
Tensión de red	220-240 V, 50 Hz
 Protección mínima de la instalación	10 A
Potencia nominal	600 W

Consumo de potencia	<ul style="list-style-type: none"> ■ Modo desactivado: 0,15 W ■ Modo sin apagar: 0,50 W
Temperatura ambiente	<ul style="list-style-type: none"> ■ Mínimo: 5 °C ■ Máximo: 35 °C
Longitud del cable de conexión a la red	145 cm

El presente producto contiene fuentes de luz de la clase de eficiencia energética F. Las fuentes de luz se encuentran disponibles como repuesto y su sustitución solo la puede llevar a cabo personal especializado. Para obtener más información acerca del modelo, consultar la página web <https://eprel.ec.europa.eu/qr/>

2142094¹. Esta dirección web enlaza con EPREL, la base de datos oficial de productos de la UE.

¹ Válido solo para países pertenecientes al Espacio Económico Europeo. Esta dirección web estará disponible a partir del 1 de julio de 2025.



Thank you for buying a Bosch Home Appliance!

Register your new device on MyBosch now and profit directly from:

- **Expert tips & tricks for your appliance**
- **Warranty extension options**
- **Discounts for accessories & spare-parts**
- **Digital manual and all appliance data at hand**
- **Easy access to Bosch Home Appliances Service**

Free and easy registration – also on mobile phones:

www.bosch-home.com/welcome



Looking for help? You'll find it here.

Expert advice for your Bosch home appliances, help with problems or a repair from Bosch experts.

Find out everything about the many ways Bosch can support you:

www.bosch-home.com/service

Contact data of all countries are listed in the attached service directory.

BSH Hausgeräte GmbH

Carl-Wery-Straße 34
81739 München, GERMANY
www.bosch-home.com

A Bosch Company



9001981968 (041218)

es