

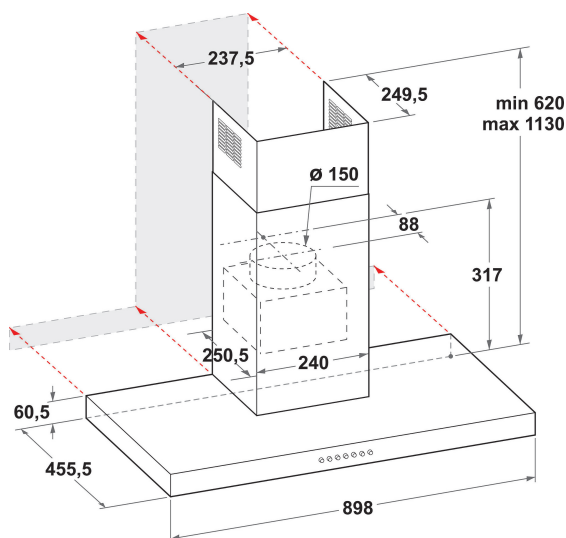
WHB 92F UT X

12NC: 859991590690

Code EAN: 8003437605260

Whirlpool

SENSING THE DIFFERENCE



- Niveau sonore en mode évacuation : max. 65 dB(A)
- Niveau sonore en mode évacuation (min. - max.): 32-65 dBA
- Débit d'air en mode évacuation (min. - max.): 115, 537, booster 757 m³/h
- Débit d'air en mode évacuation : max. 537 m³/h
- Classe énergétique: A
- Niveau d'évacuation extérieure/recyclage %Z_REQ_MAX_OUT_EXTRACTION% / 336 m³/h
- 4 vitesses d'aspiration + booster
- Filtre anti-odeur
- **ZenMode**
- 2 Lampes LED avec une puissance totale de 5 W
- Puissance moteur: 1 x 310 W
- Commande: Clavier sensitif Electronique
- 3 filtres Aluminium résistant au lave-vaisselle
- Hotte en inox et en verre

Hotte murale Whirlpool: 90 cm - WHB 92F UT X

Cette hotte murale Whirlpool présente les caractéristiques suivantes : filtres à graisses en aluminium lavables au lave-vaisselle. Éclairage idéal à LED. Remarquable hotte aspirante assurant un environnement de cuisson frais et sans graisses. Modèle entre 60 et 90 cm de large. Nouvelle conception garantissant un fonctionnement parfaitement silencieux.

Éclairage à LEDs

Plus d'énergie, un excellent rapport efficacité/coûts. Le système d'éclairage à LEDs dure bien plus longtemps que les ampoules traditionnelles.

Zen Mode

Confort assuré lors de vos prochaines cuissons longues durées ou tout simplement lorsque vous souhaitez avoir une conversation téléphonique sans nuisance sonore grâce à la fonction Zen. Cette dernière offre le meilleur compromis entre performance d'aspiration et niveau sonore en un seul geste.

Commandes électroniques

Cette hotte Whirlpool comporte une interface utilisateur électronique intuitive, conçue pour vous offrir une simplicité et un confort d'utilisation hors pair.

4 Vitesses

Haute performance. Cette hotte Whirlpool offre 4 niveaux de vitesse, et vous offre un contrôle total sur le taux d'extraction.

Installation murale

Installation murale. Cette hotte murale Whirlpool est toute simple à installer.

Très bonne efficacité énergétique

Performances parfaites et économies exceptionnelles. Les hottes Whirlpool sont conçues pour fournir d'excellents résultats en réduisant la consommation d'énergie.

Filtre à charbon inclus

De l'air frais dans votre cuisine à tout moment. Cette hotte Whirlpool comporte un filtre à air à charbon purifiant qui protège votre cuisine des mauvaises odeurs et des graisses.

Mode extraction ou recyclage

Cette hotte Whirlpool peut opérer aussi bien en position extraction ou recyclage de l'air (à l'aide d'un filtre), qui vous laisse une liberté totale pour planifier votre cuisine.

Filtre à graisses

Une cuisson sans odeurs. Cette hotte Whirlpool est équipée d'un filtre à graisses efficace qui protège les surfaces de votre cuisine et garantit une appréciable cuisson sans odeurs.

WHB 92F UT X

12NC: 859991590690

Code EAN: 8003437605260

Whirlpool

SENSING THE DIFFERENCE

CARACTERISTIQUES PRINCIPALES

Groupe de produit	Hotte
Couleur de la carrosserie	Inox
Matériau de la carrosserie	Acier inoxydable/verre
Couleur de la cheminée	Inox
Matériau de la cheminée	Aluminium
Typologie	Wall-mounted
Type de montage	Montage mural
Type de commande	Electronique
Types de dispositifs de réglage et d'alarme	-
Options du bandeau de commande	N/A
Emplacement du moteur	Intégré dans le corps de la hotte
Mode de fonctionnement	Recyclage ou Évacuation
Puissance de raccordement	315
Intensité	1,4
Tension	220-240
Fréquence	50
Longueur du cordon électrique	150
Type de prise	Schuko
Chimney height (mm)	-
Hauteur du produit, sans cheminée	0
Hauteur du produit	1150
Largeur du produit	900
Profondeur du produit	450
Hauteur minimale de la niche d'encastrement	0
Largeur minimale de la niche d'encastrement	0
Profondeur de la niche d'encastrement	0
Poids net	18.3

CARACTERISTIQUES TECHNIQUES

Type de dispositifs de contrôle manuel	Clavier sensitif
Type de dispositifs de contrôle électronique	-
Nombre de moteurs	1
Puissance totale des moteurs	310
Nombre de vitesses	4
Boost presence	Oui
Débit maximum d'aspiration en évacuation d'air	757
Débit de l'aspiration en évacuation d'air position turbo	757
Débit maximum d'aspiration en recyclage d'air	336
Débit de l'aspiration en recyclage d'air position turbo	336
Types de contrôle de la lumière	Marche/Arrêt
Nombre de lampes	2
Type de lampes utilisées	LED
Puissance totale des lampes	5
Diamètre du réducteur d'évacuation d'air	150
Clapet anti-retour	Oui
Matériau du filtre à graisse	Aluminium résistant au lave-vaisselle
Filtre anti-odeurs	Oui

PERFORMANCES

Puissance acoustique à vitesse min. (2010/30/EU)	32
Puissance acoustique à vitesse max. (2010/30/EU)	65
Niveau sonore vitesse intensive	74

