

## PLASMA-M1800E

## NEOMOUNTS MOBILER FLACHBILD STÄNDER

### TECHNISCHE DATEN

#### ALLGEMEIN

Min. Bildschirmgröße*	27 inch
Max. Bildschirmgröße*	70 inch
Min. Gewicht	0 kg (pro Bildschirm)
Max. Gewicht	50 kg (pro Bildschirm)
Bildschirme	1
VESA-Minimum	200x200 mm
VESA-Maximum	600x450 mm

#### FUNKTIONALITÄT

Typ	Neigen
Höhenverstellung	110-180 cm
Neigung (Grad)	15°
Anpassungstyp	Manuell

#### INFORMATIONEN

Farbe	Silber
Hauptmaterial	Stahl
Garantie	5 Jahre
EAN code	8717371441623

\*Bitte beachten: Die angegebenen Zollgrößen sind nur ein Anhaltspunkt, kombiniert mit dem Gewicht und den VESA-Größen. Das maximale Gewicht und die VESA-Größe sind absolute Beschränkungen für die Produkte und sollten nicht überschritten werden.



Neomounts



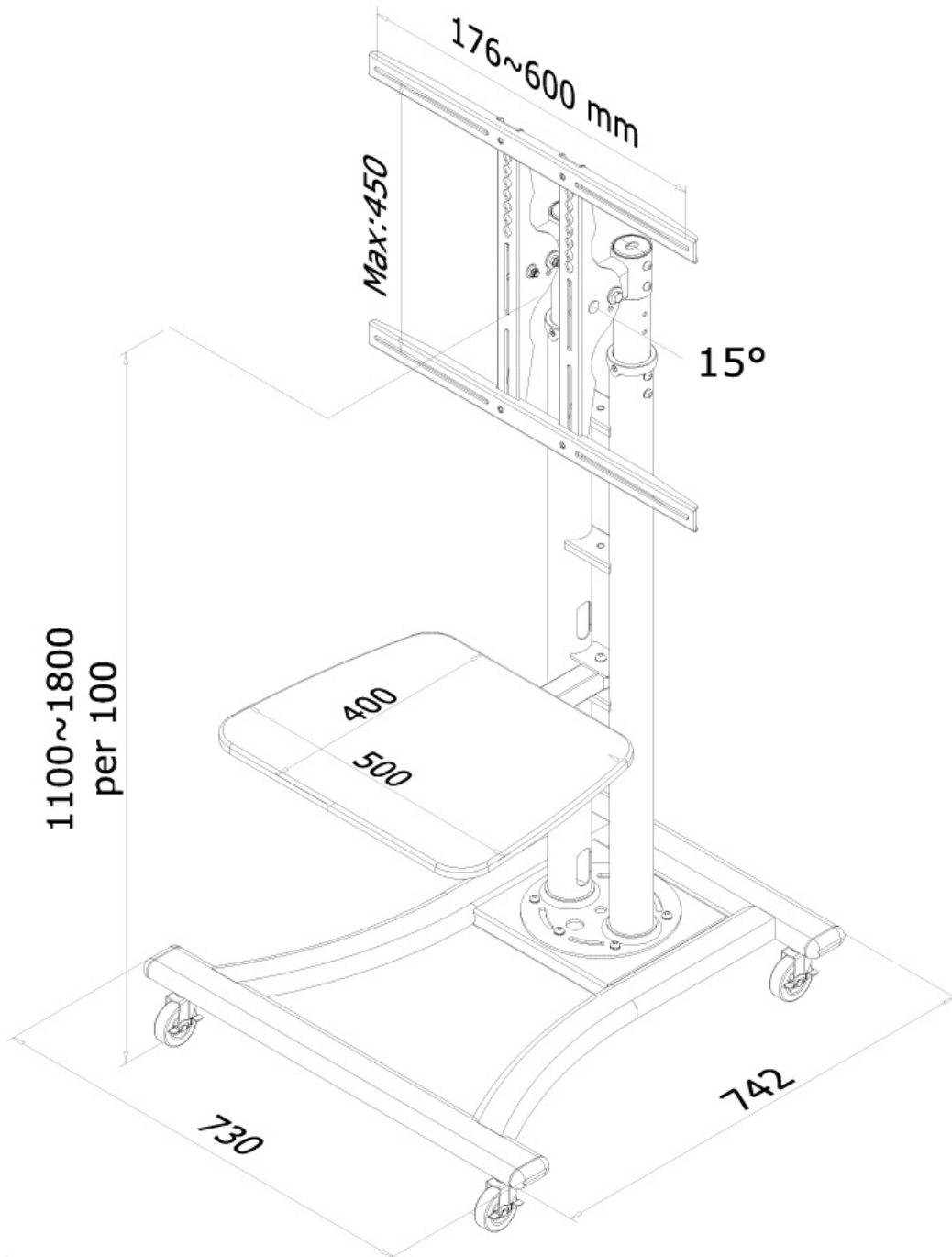
Neomounts

**Neomounts PLASMA-M1800E ist ein mobiler Bodenständer für Flachbild-Fernseher bis 70" (178 cm).**

Der Neomounts Bodenständer, das Modell PLASMA-M1800E, ist ein mobiler Bodenständer für Flachbildschirme und Flachbild-Fernseher bis 70" (178 cm). Dieser mobile Ständer ist eine großartige Wahl für platzsparende Platzierung, wenn Wand-, Deckenmontage oder Schreibtisch Platzierung keine Option sind. Diesen Wagen können Sie in mehreren Räumen in Ihrem Standort nutzen. Gibt Ihnen die optimale Positionierung für sowohl stehende als sitzende Zuschauer, in jeder Anwendung, in jedem Teil von Ihrem Standort. Neomounts Neigung (15°) Technologie ermöglicht es die Halterung auf jedem Betrachtungswinkel zu ändern, um im vollem Umfang der Möglichkeiten ihres Flachbildschirms zu profitieren. Die Halterung ist manuell höhenverstellbar von 110 bis auf 180 Zentimetern. Intelligentes Kabelmanagement verdeckt und führt Kabel von der Halterung zum Flachbildschirm. Neomounts' Bodenständer PLASMA-M1800E hält Ihren Fernseher und AV-Geräten. Der Trolley ist mit vier massiven Lenkrollen ausgestattet, von denen die beiden vorderen Rollen mit einer Bremse ausgestattet sind. Die Rollen erlaubt ihnen das Stativ dorthin zu bewegen wo Sie es brauchen. Rollen Sie diesen Wagen leicht durch Türen und über Schwellen. Neomounts PLASMA-M1800E verfügt über ein Drehpunkt und eignet sich für Bildschirme bis 70" (178 cm). Die Tragfähigkeit dieses Produkt ist 50 kg für einen Bildschirm. Das Stativ eignet sich für Bildschirme mit VESA 200x200 bis 600x450mm Lochmuster. Verschiedene andere Lochmuster können, unter Verwendung von Neomounts VESA Adapterplatten, abgedeckt werden. Zügige Montage und Installation. Befestigungsmaterial im Lieferumfang enthalten.

PLASMA-M1800E

NEOMOUNTS MOBILER FLACHBILD STÄNDER



Neomounts

Measuring unit: mm