

## PLASMA-M1800E

## SOPORTE DE SUELO MÓVIL NEOMOUNTS

### ESPECIFICACIONES

#### GENERAL

Tamaño mín. pantalla*	27 inch
Tamaño máx. pantalla*	70 inch
Peso mínimo	0 kg (por pantalla)
Peso máximo	50 kg (por pantalla)
Pantallas	1
VESA mínimo	200x200 mm
VESA máximo	600x450 mm

#### FUNCIONALIDAD

Tipo	Inclinación
Ajuste de altura	110-180 cm
Inclinación (grados)	15°
Tipo de ajuste	Manual

#### INFORMACIÓN

Color	Plata
Material principal	Acero
Garantía	5 años
EAN code	8717371441623

\*Nota: Los tamaños en pulgadas indicados son sólo una indicación, combinados con el peso y los tamaños VESA. El peso máximo y el tamaño VESA son restricciones absolutas para los productos y no deben superarse.



**El PLASMA-M1800E es un soporte de suelo móvil para pantallas LCD/LED/Plasma de hasta 70" (178 cm). Regulable en altura de 110 a 180 cm.**

El Neomounts PLASMA-M1800E es un soporte de suelo móvil para pantallas LCD/LED/Plasma de hasta 70" (178 cm).

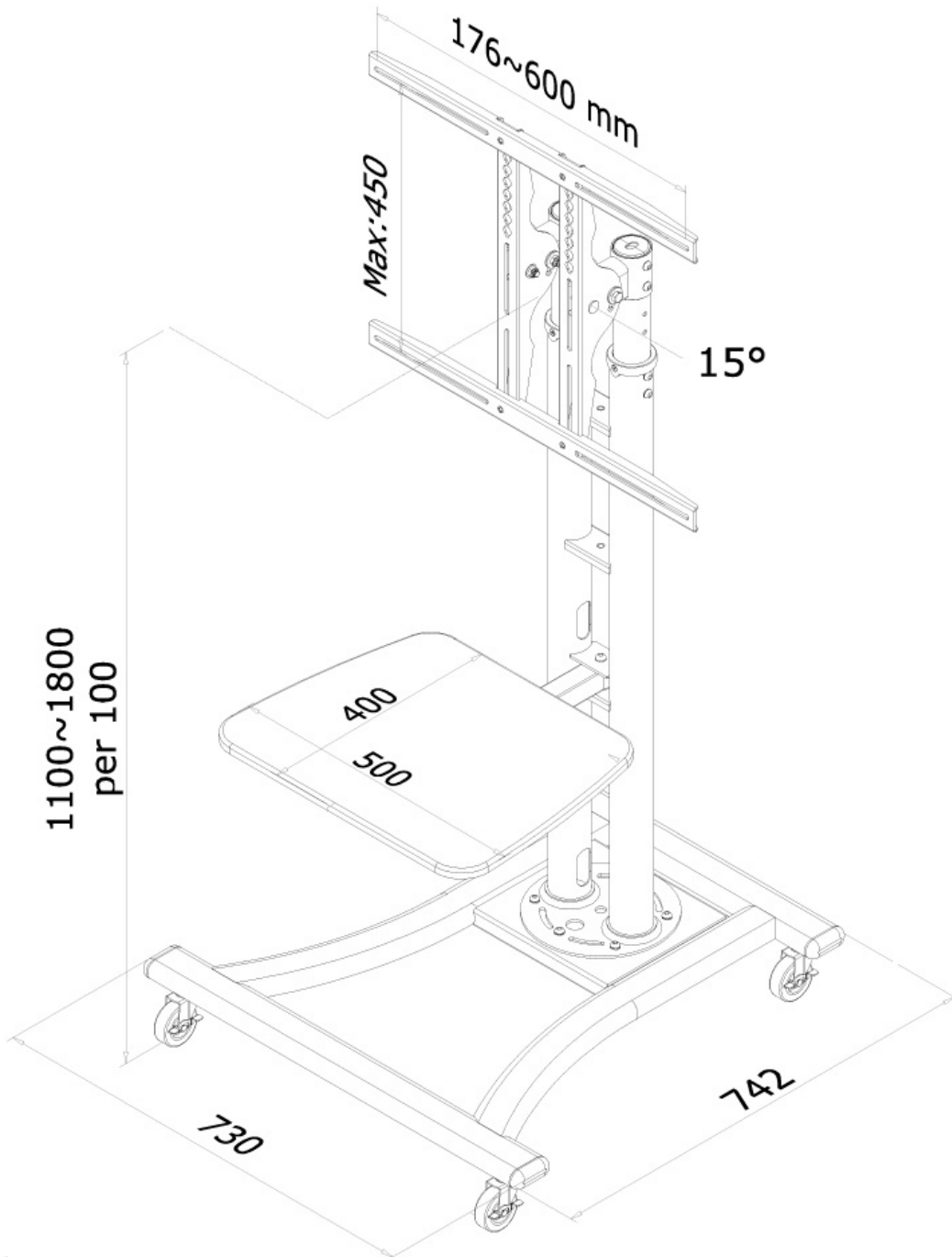
Con este producto en las ruedas que tiene una flexibilidad perfecta para colocar la pantalla plana donde quieras. Un estante para un jugador portátil o DVD está incluido. La altura puede ser ajuste entre 110-180 cm. Los cables pueden ser colocados en la columna. El carro está equipado con cuatro ruedas giratorias, de las cuales las dos ruedas delanteras están equipadas con un freno.

Adecuado para pantallas entre 27-70" con un peso máximo de 70 kg y un patrón de agujeros VESA máximo de 600x450 mm.

Perfecto para exposiciones, salas de presentación, salas de clase y hospitalarios!

PLASMA-M1800E

SOPORTE DE SUELO MÓVIL NEOMOUNTS



Neomounts

Measuring unit: mm