

Ein 42.5" (108 cm) professionelles Digital Signage Display mit 4K UHD-Auflösung, 24/7 Betriebszeit, Android OS, Signal FailOver-Funktion und einem Intel® SDM-Steckplatz



Hohe Leistung und Zuverlässigkeit ohne Unterbrechung. Der LH4375UHS ist die ideale All-in-One Digital-Signage-Lösung für unternehmenskritische Umgebungen. Das professionelle Großformat-Display mit einer Helligkeit von 500cd/m² kann im Quer- und Hochformat rund um die Uhr und ohne Unterbrechung betrieben werden. Durch seine Vielseitigkeit lässt er sich ganz einfach an die Display-Anforderungen Ihrer Branche und an Ihre persönlichen Bedürfnisse anpassen. Mithilfe des integrierten Android 11 Betriebssystemes können Apps direkt auf dem Display installiert werden.

Übernehmen Sie die volle Kontrolle über Ihre Werbung und Botschaften, die Sie mit der Welt teilen möchten - ferngesteuert und vollkommen sicher, dank des integrierten **iiSignage²** CMS (Content Management System). Der SDM-Slot bietet eine eingebettete PC-Option für absolute Flexibilität Ihrer Aktivitäten, während die Signal FailOver-Funktion sicherstellt, dass Ihre Inhalte immer aktiv über die von Ihnen gewählten Eingänge angezeigt werden. Dank des integrierten (und abnehmbaren) WLAN-Moduls ist diese Serie bereit für die Fernübertragung von Inhalten über Ihr Netzwerk.

Mit **iiControl** (DMS), **iiShare** und der integrierten **EShare**-App (kabellose Bildschirmübertragung) können Sie mühelos Ideen sammeln und effiziente Zusammenarbeit in Ihr Unternehmen oder Ihre Schule bringen. Die kabellose Bildschirmfreigabe ist einfacher als je zuvor.



Android OS

Dank dem Android-Betriebssystem können Sie das Display ganz einfach an Ihre Bedürfnisse anpassen, indem Sie Apps direkt auf dem Display installieren.

4 SIMPLE STEPS

TO REACH YOUR AUDIENCE



iiSignage²

iiSignage² ist unsere Digital Signage Content Management Plattform, die eine mühelose Steuerung und Darstellung Ihrer Inhalte ermöglicht und eine sichere Verwaltung Ihrer iiyama Displays gewährleistet. Mit dem integrierten Content Management System (CMS) behalten Sie die volle Kontrolle über Ihre Botschaften und Werbeinhalte – bequem aus der Ferne und mit höchster Sicherheit.



Signal FailOver

FailOver ist ein Feature, das Eingabequellen automatisch erkennt. Wenn kein Signal am Standardeingang vorhanden ist, wechselt das Gerät automatisch zum nächsten verfügbaren Eingang. Die Signal FailOver-Funktion ermöglicht es Ihnen, eine Reihe von Eingaben zu priorisieren (inkl. Browser, Mediaplayer und benutzerdefinierte Eingaben) und stellt sicher, dass Ihre Inhalte immer aktiv angezeigt werden.



Smart Display Module

Ein Smart Display-Modul (klein/groß) ist ein Einsteckmodul, das problemlos in elegante und ultraflache Displays eingebaut werden kann. Dieses kleine Modul bietet hervorragende Leistung bei minimaler Implementierung und Steuerung. Erhältlich separat.

SPEZIFIKATION

01 DISPLAY EIGENSCHAFTEN

Design	Thin bezel
Bilddiagonale	42.5", 108cm
Panel-Technologie	IPS, AG beschichtetes Glas, matte Oberfläche, Haze 25%
Physikalische Auflösung	3840 x 2160 @60Hz (8.3 MegaPixels 4K UHD)
Bildformat	16:9
Helligkeit	500 cd/m ²
Kontrastverhältnis	1200:1
Reaktionszeit (GTG)	8ms
Blickwinkel	horizontal/vertikal: 178°/178°, rechts/links: 89°/89°, nach oben/unten: 89°/89°
Farbunterstützung	1.07B (8bit+FRC) (NTSC 72%)
Horizontalfrequenz	28 - 160kHz
Arbeitsfläche H x B	941 x 529mm, 37 x 20.8"
Rahmenbreite (Seiten, oben, unten)	13.5mm, 15.5mm, 15.5mm
Pixelabstand	0.245mm
Gehäusefarbe/art	schwarz, matt

02 SCHNITTSTELLEN & ANSCHLÜSSE

Digitaler Video Eingang	HDMI x3 (2.0, max. 3840x2160 @60Hz, ARC on HDMI #3) DisplayPort x1 (1.2, max. 3840x2160 @60Hz)
Monitorsteuerungseingang	RS-232c x1 (2.5mm sub-mini jack) RJ45 (LAN) x1 IR x1 (3.5mm stereo mini)
Digitaler Video Ausgang	DisplayPort x1 (max. 3840x2160 @60Hz, MST-out Daisy Chain v.1.2)
Audio Ausgang	Mini Jack x1 (3.5mm) Lautsprecher 2 x 10W
Monitorsteuerung Ausgang	RS-232c x1 (2.5mm sub-mini jack) IR Loop Through x1 (3.5mm stereo mini)
HDCP	2.2
USB-Ports	x2 (2.0)

03 FEATURES

Integrierte Software	Android 11 OS, iiSignage ² , iiControl, iiShare, EShare, FailOver
WiFi	ja (Integriertes, 802.11ac)
Hardware	CPU: A311D2 Octa-core A73*4+A53*4, GPU: G52 MP8, RAM: 4GB, ROM: 32GB
Extras	Intel® SDM-S, micro SD card slot
Max. Betriebszeit	24/7
Anti-Bildspeicherung	ja

Video wall / daisy chain	Ja, von jedem Signaleingang (MST-Ausgang über DP-Out)
Media Playback	ja
Gehäuseart (Frontrahmen)	Metal

04 ALLGEMEIN

OSD Menü Sprachen	EN, DE, FR, ES, IT, CN, RU, JP, CZ, NL, PL, SV, FI, DA, NB
Bedientasten	Ein/Aus (lange drücken für das Schnell-Menü)
Einstellbare Parameter	Bild (Helligkeit, Kontrast, Schärfe, Schwarzwert, Farbton, Farbe, Rauschunterdrückung, Gammaauswahl, Farbtemp, Farbsteuerung, Bild zurücksetzen), Bildschirm (Zoom-Modus, benutzerdefinierter Zoom, Bildschirm zurücksetzen), Audio (Balance, Höhen, Bass, Lautstärke, Audioausgang, max. Lautstärke, Stummschaltung, Audio-Reset, Audioausgangssynchronisation, Lautsprechereinstellung), Konfiguration 1 (Android-Launcher, Einschaltstatus, Panel-Sicherung, RS232-Routing, Booten bei Quelle, WOL, Zurücksetzen der Konfiguration 1, Zurücksetzen auf Werkseinstellungen), Konfiguration 2 (OSD-Auszeit, OSD-H-Position, OSD-V-Position, Systemrotation, Info-OSD, Logo und Animation, Logoeinstellung, Animationseinstellung, Monitor-ID, Gruppen-ID, Monitorinfo, DP-Version, DP-Monitore, HDMI-Version, Konfiguration 2 zurücksetzen), erweiterte Optionen (kein Signalbild, motorisierter Standfuß, IR-Steuerung, Power-LED-Licht, Kacheln, Aus-Timer, Zeitplan, HDMI mit einem Kabel, HDMI mit einem Kabel ausschalten, Signal FailOver, Sprache, OSD-Transparenz, Energiesparen, automatisches Ausschalten, SDM-Einstellungen, erweiterte Optionen zurücksetzen), Android-Einstellungen (Netzwerk & Internet, Apps & Benachrichtigungen, Anzeige, Signage-Anzeige, Sicherheit, Sprache & Eingabe, Datum & Uhrzeit, Über das Gerät)
Plug & Play	DDC2B

05 MECHANISCH

Ausrichtung	Querformat, Hochformat
Lüfterloses Design	ja
VESA Norm	200 x 200mm
Mini-PC-Halterung	VESA 75 x 75, VESA 100 x 100
Betriebstemperaturbereich	0°C - 40°C
Temperaturbereich bei Lagerung	- 20°C - 60°C
MTBF (durchschnittliche Betriebsdauer zwischen zwei Ausfällen)	50.000 Stunden (ohne Hintergrundbeleuchtung)

06 ENTHALTENES ZUBEHÖR

Kabel	Netz (1.8m), HDMI (1.8m), RS-232c (1.8m)
Anleitungen	Leitfaden zur Inbetriebnahme, Sicherheits-Hinweise
Sonstiges	Aufkleber zum abdecken der Schrauböffnungen, Kabelklemmen
Fernbedienung	ja (Batterien enthalten)

07 STROMVERWALTUNG

Netzteil	intern
Stromversorgung	AC 100 - 240V, 50/60Hz

Leistungsaufnahme 101W typisch, 0.5W Standby, 0.3W ausgeschaltet

08 LEISTUNG

Vorschriften CB, CE, TÜV-Bauart, EAC, RoHS support, ErP, WEEE, REACH

Energieeffizienzklasse
(Regulation (EU)
2017/1369) G

REACH SVHC über 0,1%: Blei, Bleimonoxid

09 ABMESSUNGEN / GEWICHT

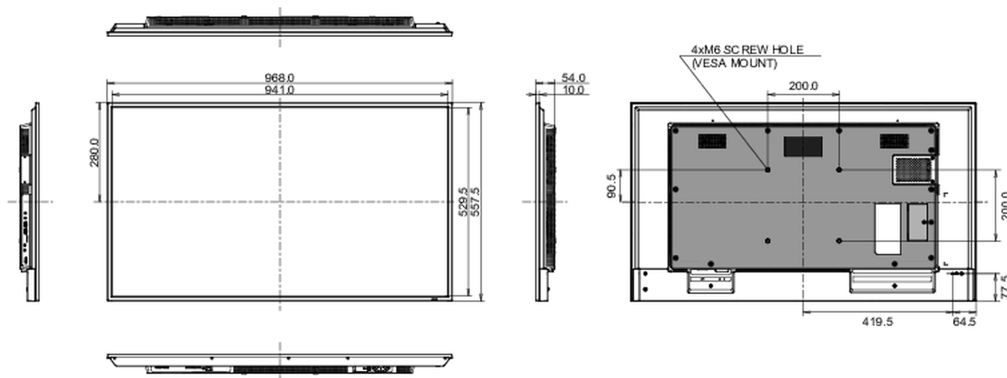
Produktabmessungen B x H x T
968 x 557 x 54mm

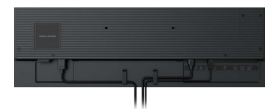
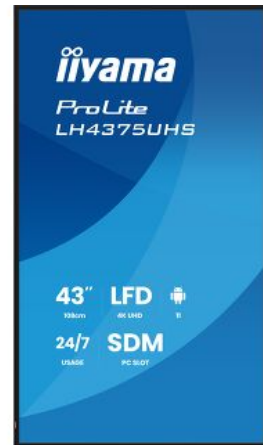
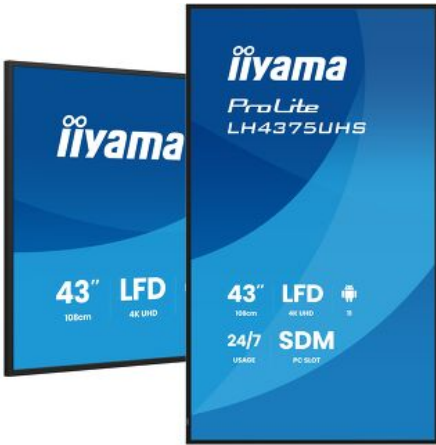
Verpackungsabmessungen
B x H x T 1075 x 683 x 127mm

Gewicht (ohne
Verpackung) 8.9kg

Gewicht (inkl. Verpackung) 12.5kg

EAN code 4948570125234







Alle Warenzeichen sind eingetragene Handelsmarken. Irrtum und Änderungen in den Spezifikationen vorbehalten. Alle LCD's erfüllen die ISO-9241-307:2008 Pixelfehlerklasse. © IYAMA CORPORATION. ALL RIGHTS RESERVED