

# NetShelter™ Advanced 11000-serie Rack Power Distribution Units

## Gebruikshandleiding

NL TME47353B

Publicatiedatum: 01/2025



## Juridische informatie

De informatie in dit document bevat algemene beschrijvingen, technische kenmerken en/of aanbevelingen met betrekking tot producten/oplossingen.

Dit document is niet bedoeld ter vervanging van een uitvoerige studie of van een operationele en locatiespecifieke ontwikkeling of schematisch plan. Het wordt niet gebruikt om te bepalen geschiktheid of betrouwbaarheid van de producten/oplossingen voor specifieke gebruikerstoepassingen. Het is de de verplichting van een dergelijke gebruiker om een professionele deskundige van zijn keuze uit te voeren of te hebben (integrator, specificeerder of dergelijke) de passende en uitgebreide risicoanalyse, evaluatie en tests van de producten/oplossingen met betrekking tot de relevante specifieke toepassing of het gebruik ervan uit te voeren.

Het Schneider Electric merk en om het even welke handelsmerken van Schneider Electric SE en zijn dochterondernemingen waarnaar in dit document wordt verwezen, zijn het eigendom van Schneider Electric SE of dochterondernemingen. Alle andere merken kunnen handelsmerken zijn van hun respectieve eigenaar.

Dit document en de inhoud ervan zijn beschermd onder de toepasselijke wetgeving met betrekking tot auteursrechten en worden uitsluitend ter informatie verstrekt. Niets uit dit document mag worden gereproduceerd of verzonden in welke vorm of op welke wijze dan ook (elektronisch, mechanisch, door fotokopieën, opnamen of anderszins), voor welk doel dan ook, zonder voorafgaande schriftelijke toestemming van Schneider Electric.

Schneider Electric verleent geen enkel recht of licentie voor commercieel gebruik van het document of de inhoud ervan, tenzij voor een niet-exclusieve en persoonlijke licentie om het te raadplegen op een "as is" basis.

Schneider Electric behoudt zich het recht voor om op elk moment en zonder voorafgaande kennisgeving wijzigingen of updates aan te brengen met betrekking tot of in de inhoud van dit document of de indeling ervan.

**Voor zover het toepasselijke recht dit toestaat, is er geen aansprakelijkheid of aansprakelijkheid overgenomen door Schneider Electric en zijn dochterondernemingen voor fouten of nalatigheden in de informatie-inhoud van dit document, alsmede elk niet-beoogd gebruik of misbruik van de inhoud ervan.**

---

# Inhoudstafel

Introductie .....	10
Productkenmerken .....	10
Over netwerkbeheerkaarten .....	11
Types gebruikersaccounts .....	11
Kenmerken van watchdog .....	11
Samenvatting .....	11
bewakingsmechanisme netwerkinterface .....	12
De netwerktimer opnieuw instellen .....	12
Netwerkpoortdeling (NPS) .....	12
Over de functie voor het delen van netwerkpoorten .....	12
Weergave-ID .....	12
Installatie-instructies .....	12
Specifiek Toekenning van Weergeven ID's .....	13
Firmware Bijwerken met NPS .....	13
Aan de slag Begonnen .....	13
Instellen Netwerk Instellingen .....	14
IPv4 eerste Instellen .....	14
IPv6 eerste Instellen .....	14
TCP/IP Configuratie Methodes .....	14
.ini bestand nutsvoorziening .....	14
DHCP en BOOTP Configuratie .....	15
Netwerk beheer met Andere Toepassingen .....	16
Bediening Lijn Interface (CLI) .....	16
Herstellen van a Verloren Wachtwoord .....	16
Front Paneel Samenvatting .....	17
Netwerk Status LED .....	18
10-100-1000 LED .....	18
Laden Indicator LED .....	18
Voorbeeld 1 .....	19
Voorbeeld 2 .....	20
Voorbeeld 3 .....	21
Voorbeeld 4 .....	22
Voorbeeld 5 .....	23
Voorbeeld 6 .....	24
Bediening Lijn Interface .....	25
Over de Bediening Lijn Interface (CLI) .....	25
Logbestand Aan naar de CLI .....	25
plaatselijk Toegang naar de Bediening Lijn Interface .....	25
Afstandsbediening Toegang naar de Bediening Lijn Interface .....	25
Over de Hoofdkenmerken Scherm .....	26
Gebruik de CLI .....	27
Bediening Syntaxis .....	28
Bediening Reactie Codes .....	29

---

Network Management Card Bediening Beschrijvingen .....	30
?	30
about .....	31
alarmcount .....	31
boot .....	32
bye .....	32
cd .....	32
klemtoon .....	33
console .....	33
date .....	34
delete .....	35
dir .....	35
dns .....	36
eapol .....	37
email .....	38
eventlog .....	40
exit .....	41
firewall .....	41
format .....	42
ftp .....	42
help .....	43
lang .....	43
lastrst .....	44
ledblink .....	44
logzip .....	45
netstat .....	45
ntp .....	46
ping .....	47
portSpeed .....	47
prompt .....	48
pwd .....	48
quit .....	48
radius .....	49
reboot .....	50
resetNaarDef .....	50
session .....	51
smtp .....	52
snmp .....	53
snmpv3 .....	54
snmptrap .....	55
ssh .....	56
SL .....	57
system .....	59
TCPIP .....	60
tcpip6 .....	61
user .....	62
user-dflt .....	63

web .....	64
WHOAMI .....	65
wifi .....	65
xferINI .....	66
status overschrijven .....	66
Apparaat Bediening Beschrijvingen .....	67
Netwerk Poort Delen Opdrachten .....	67
alarmList .....	67
bkLowLoad .....	68
bknearOver .....	68
bkOverLoad .....	69
bkPeakCurr .....	69
bkReading .....	70
bkRestrictn .....	70
devLowLoad .....	71
devnearOver .....	71
devOverLoad .....	72
devPeakLoad .....	72
devReading .....	73
devStartDly .....	73
disk-ID .....	74
envSens .....	74
Temperatuur/vochtigheid Sensoren .....	75
humAlGen .....	75
humHyst .....	76
humLow .....	76
humMin .....	77
humReading .....	77
humSens .....	78
humStatus .....	79
lcd .....	79
lcdBlink .....	79
logToFlash .....	80
modbus .....	81
nps .....	82
olAssignUser .....	83
olCancelCMD .....	83
afgedankte .....	84
DollyOn .....	84
Dolly Reboot .....	85
Groepen .....	85
Naam .....	86
afgedankte .....	87
olOffDelay .....	87
olOn .....	88
olOnDelay .....	88
olRbootTime .....	89

olStatus .....	90
olUnasgnUser .....	90
phBal .....	91
phBalAlGen .....	91
PhLowLoad .....	92
phnearOver .....	92
overbelasting .....	93
phPeakCurr .....	93
fReading .....	94
fBeperking .....	94
phTophVolts .....	95
prodInfo .....	95
sensorName .....	96
stateSens .....	96
Temperatuur Sensor Opmerking: .....	97
tempAlGen .....	97
tempHigh .....	98
tempHyst .....	98
tempMax .....	99
tempReading .....	99
tempSens .....	99
tempStatus .....	100
gebruikerToevoegen .....	101
gebruiker verwijderen .....	101
userList .....	101
userPassword .....	103
voltSens .....	103
Web Gebruiker Interface .....	104
Ondersteund Web Browsers .....	104
Logbestand Aan naar de Web Gebruiker Interface .....	104
Samenvatting .....	104
URL Adres Verkoopvormen .....	105
Eerste Logbestand Aan .....	105
Beperkt Status Toegang .....	105
Web Gebruiker Interface Functies .....	106
Tabs .....	106
Apparaat Status Pictogrammen .....	106
Snel Links .....	107
Network Port Sharing (NPS) op de Web UI .....	107
Over Homepage .....	108
Status Tab .....	109
Over het Status Tab .....	109
Weergeven de Laden Status en Piek Laden .....	109
Weergeven de Netwerk Status .....	109
Huidig IPv4 Instellingen .....	110
Huidig IPv6 Instellingen .....	110

Domein Naam Systeem Status .....	110
Ethernet Poort Snelheid .....	110
<b>Control .....</b>	<b>111</b>
Sturing van apparaatuitgangen .....	111
Om de uitgangen van uw Rack PDU te regelen .....	111
BESTURINGSHANDELINGEN DIE U KUNT SELECTEREN .....	111
Beheren Gebruiker Sessies .....	112
Resetten de Netwerk Interface .....	112
<b>Configuration .....</b>	<b>113</b>
Over de Configuration Tab .....	113
Configureren Laden Drempelwaarden .....	113
Om te configureren Laden Drempelwaarden .....	113
Configureren de Rack PDU Naam en Locatie .....	113
Instellen de Koudstart Uitstel voor de Rack PDU .....	114
Resetten Piek Laden en kWh .....	114
Instellen de Overbelasting Uitlaat Beperkingen .....	114
Parameters .....	114
Naar Instellen Overbelasting Uitlaat Beperkingen .....	114
Configureren Fase Laden Saldo .....	115
Configureren en Control Uitlaat Groepen .....	115
Uitlaat Groep Terminologie .....	115
Doel en Voordelen van Uitlaat Groepen .....	115
Systeem Vereisten voor Uitlaat Groepen .....	116
Regels voor Configuratie Uitlaat Groepen .....	116
Inschakelen Uitlaat Groepen .....	117
Maken a plaatselijk Uitlaat Groep .....	117
Maken a Globaal Uitlaat Groep .....	118
Bewerken of Verwijderen een Uitlaat Groep .....	118
Typisch Uitlaat Groep Configuraties .....	118
Verifiëren Uw Instellen en Configuratie voor Globaal Uitlaat Groepen .....	119
Uitlaat Instellingen .....	119
Configureren Uitlaat Instellingen en de Uitlaat Naam .....	120
Plannen Uitlaat Acties .....	121
Acties U CAN Plannen .....	121
Plannen Een Uitlaat Evenement .....	121
Bewerken, Uitschakelen, Inschakelen, of Verwijderen a Gepland Uitlaat Evenement .....	122
Uitlaat Gebruiker Manager .....	122
Configureren een Uitlaat Gebruiker .....	122
Uitlaat Manager en Netwerk Poort Delen .....	123
Configureren Temperatuur en Vochtigheid Sensoren .....	123
<b>Security .....</b>	<b>124</b>
Sessie beheer Scherm .....	124
Ping Reactie .....	124
plaatselijk Gebruikers .....	124
Afstandsbediening Gebruikers .....	126
Configureren de RADIUS Server .....	127

Ondersteund RADIUS Servers .....	127
RADIUS en Netwerk Poort Delen .....	127
Firewall Menu's .....	128
802.1 X Beveiliging Configuratie .....	130
<b>Netwerk Functies .....</b>	<b>131</b>
Protocol Configuratie Overzicht .....	131
TCP/IP en Communicatie Instellingen .....	131
Poort Snelheid .....	133
DNS .....	134
Web .....	135
Console .....	136
SNMP .....	136
SNMPv1 .....	138
SNMPv3 .....	139
Modbus TCP .....	140
FTP Server .....	141
<b>Meldingen .....</b>	<b>142</b>
Evenement Acties .....	142
Configureren Evenement Acties .....	142
E-mail bericht Schermen .....	143
SNMP val Ontvanger Scherm .....	145
SNMP Traps Test Scherm .....	146
<b>Algemeen Menu .....</b>	<b>146</b>
Identificatie Scherm .....	146
Datum/tijd Scherm .....	147
Maken en Importeren Instellingen met de Configuratie Bestand .....	148
Configureren Links .....	148
<b>Logbestanden in de Configuratie Menu .....</b>	<b>148</b>
Identificeren Syslog Servers .....	148
Syslog Instellingen .....	149
Syslog Test en Verkoopvorm Voorbeeld .....	149
<b>Tests Tab .....</b>	<b>150</b>
Instellen de Netwerk Status LED of Apparaat LCD naar Knippert .....	150
<b>Logs Tab .....</b>	<b>151</b>
Event, Data, en Firewall Logs .....	151
Event Log .....	151
Data Log .....	152
Firewall Logs .....	154
Gebruik FTP of SCP naar Herstellen Logbestand Bestanden .....	154
<b>Over Tab .....</b>	<b>156</b>
Over de Rack PDU .....	156
Support Scherm .....	156
<b>Wizard IP-configuratie apparaat .....</b>	<b>157</b>
Mogelijkheden, vereisten en installatie .....	157
Hoe naar gebruik de Wizard naar Configureren TCP/IP Instellingen .....	157
Systeem Vereisten .....	157
Installatie .....	157

---

Hoe naar Exporteer Configuratie Instellingen .....	158
Het ophalen en exporteren van het .ini bestand .....	158
Samenvatting van de procedure .....	158
Inhoud van de .ini Bestand .....	158
.ini en Netwerk Poort Delen .....	158
Gedetailleerd Procedures .....	159
De Uploaden Evenement en Fout Berichten .....	160
De Evenement en Zijn Fout Berichten .....	160
Berichten in config.ini .....	160
Fouten Gegeneerd door Overschreven Waarden .....	160
Verwant Onderwerpen .....	161
Updating Firmware .....	162
Gebruik de Firmware Update Hulpmiddel .....	162
Verifiëren Upgrades en Updates .....	163
Verifiëren de Voltooid Of Mislukking van de Overdragen .....	163
Laatste Overdragen Resultaat Codes .....	163
Verifiëren de Versie Cijfers van geïnstalleerd Firmware .....	163
Problemen oplossen .....	164
Rack PDU Toegang .....	164
SNMP .....	165
Downloaden Logbestand Bestanden naar a USB Flash Snelheidsregel .....	165
Bron Code Copyright Opmerking .....	166

# Introductie

## Productkenmerken

De APC by Schneider Electric Netshelter APDU11000 Serie Switched Rack Power Distribution Unit (PDU) kan worden gebruikt als een stand-alone, via een netwerk beheerbaar stroomverdelingsapparaat of er kunnen maximaal 32 apparaten samen worden aangesloten met behulp van één netwerkverbinding. De Rack PDU biedt bewaking van aangesloten lasten op afstand in realtime. De door de gebruiker gedefinieerde alarmen waarschuwen voor potentiële circuitoverbelastingen. De Rack PDU biedt volledige controle over de uitgangen door middel van opdrachten op afstand en instellingen van de gebruikersinterface.

U kunt een Netshelter APDU11000 Serie Switched Rack PDU beheeren via de webgebruikersinterface, de Command Line Interface (CLI), StruxureWare Data Center Expert of het Simple Network Management Protocol (SNMP). (Om PowerNet MIB te gebruiken in combinatie met een SNMP browser, raadpleegt u de PowerNet SNMP Management Information Base (MIB) Reference Guide, die beschikbaar is op [www.se.com](http://www.se.com)).

NetShelter APDU11000 Serie Switched Rack PDU hebben deze extra functies:

- Vermogen van het apparaat, piekvermogen, schijnbaar vermogen, vermogensfactor en energiebewaking.
- Bewaking van fasespanning, stroom, piekstroom, vermogen, schijnbaar vermogen en vermogensfactor.
- Bankstroom en piekstroom (voor modellen die automaatbanken ondersteunen).
- Configureerbare alarmdrempels die zorgen voor netwerk en visuele alarmen om overbelaste circuits te helpen voorkomen.
- Verschillende toegangsniveaus: Super Gebruiker, Beheerder, Apparaatgebruiker, Alleen-lezen, Uitlaatgebruiker en Gebruiker alleen netwerk (deze zijn beschermd door de vereisten voor gebruikersnaam en wachtwoord).
- Inlogfunctie voor meerdere gebruikers, waarmee max. vier gebruikers tegelijkertijd kunnen inloggen.
- Afstandsbediening van individuele stopcontacten.
- Configureerbare vertragingen bij in- of uitschakelen.
- Vastleggen in een logboek van gebeurtenissen en gegevens. Het gebeurtenissenlogboek is toegankelijk via Telnet, Secure Copy Protocol (SCP), File Transfer Protocol (FTP), Serielle verbinding of webbrowser (met HTTPS-toegang via SSL/TLS of met HTTP-toegang). Het gegevenslogboek is toegankelijk via webbrowser, SCP, of FTP.
- Ondersteuning voor Modbus TCP. U kunt deze functie gebruiken om de Rack PDU te bewaken via een gebouwbeheersysteem.  
Het bestand Registreerkaart kan worden gedownload van [https://www.apc.com/us/en/download/document/TME45037/](https://www.apc.com/us/en/download/document/TME45037)
- E-mailberichten voor Rack PDU Network Management Card (NMC)-systeemgebeurtenissen.
- SNMP-traps, Syslog-berichten en e-mailberichten op basis van het prioriteitsniveau of de categorie van de Rack PDU en NMC-systeemgebeurtenis.
- Beveiligingsprotocollen voor authenticatie en encryptie.
- Network Port Sharing (NPS, delen van netwerkpoorten). Maximaal 32 APDU11000 serie Rack PDU's kunnen worden aangesloten met behulp van de in- en uitpoorten zodat slechts één netwerkverbinding nodig is.
- De eigenschap NPS guest firmware auto-update (automatisch updaten van de NPS-gast-firmware) stelt de NPS-host in staat om een firmware-update automatisch te verzenden naar zijn aangesloten gasten.
- Logbestanden kunnen worden gedownload door het insteken van een USB-Flash drive in de USB-poort van de displayinterface van de Rack PDU.

**OPMERKING:** De Rack PDU biedt geen overspanningsbeveiliging. Om dat het apparaat beschermd is tegen stroomstoringen of stroompieken, sluit de Rack PDU aan op een APC by Schneider Electric Uninterruptible Power Supply (UPS).

## Over netwerkbeheerkaarten

De Schneider Electric Network Management Card (NMC) biedt essentiële en veilige monitoring en beheer op afstand van uw Rack PDU.

Om ervoor te zorgen dat uw Network Management Card de nieuwste firmware heeft die onafhankelijk is gecertificeerd volgens de IEC 62443-4-2 norm, bevat uw NMC een 1-jaar abonnement op Secure NMC System (SNS).

Voor meer informatie, inclusief de laatste documentatie, bezoek [www.apc.com/safe-nmc](http://www.apc.com/safe-nmc). Selecteer het tabblad Software en firmware om het Secure NMC System update tool voor uw apparaat te downloaden. Selecteer het tabblad Documenten om het Gebruikershandleiding Secure NMC System (SNS) Tool.

**OPMERKING:** SNS-abonnementen zijn momenteel niet beschikbaar in China of Japan. Het SNS Tool ondersteunt momenteel alleen Windows-gebruikers.

## Types gebruikersaccounts

De Rack PDU heeft verschillende toegangsniveaus (Super User, Administrative, Device User, Read-Only User, Outlet User, and Network-Only User), die worden beschermd door gebruikersnamen en wachtwoordvereisten. Maximaal vier gebruikers mogen tegelijkertijd inloggen bij dezelfde Rack PDU.

- Een beheerder of de Super-gebruiker kan alle menu's in de Web UI en alle opdrachten in de CLI gebruiken. Gebruikerstypen van beheerders kunnen worden verwijderd, maar de supergebruiker kan niet worden verwijderd. De standaardgebruikersnaam en het wachtwoord voor de Super-gebruiker zijn beide **apc**. De supergebruiker of beheerder kan beheer een andere beheerdersaccount (activeren, uitschakelen, wachtwoord wijzigen, enz.)
- Een Apparaatgebruiker heeft toegang tot apparaatgerelateerde schermen gelezen en geschreven. Administratieve functies zoals sessiemanagement onder het menu Beveiliging en Firewall onder logbestanden zijn niet beschikbaar voor dit gebruikersniveau.
- Een alleen-lezen gebruiker heeft toegang tot dezelfde menu's als een Apparaatgebruiker, maar als we niet de mogelijkheid hadden om configuraties te wijzigen, apparaten te besturen en gegevens te wissen, of gebruik opties voor bestandsoverdracht. Links naar configuratieopties worden wel weergegeven, maar deze werken niet. De gebeurtenis- en gegevenslogboeken hebben geen knop om het logboek te wissen.
- Een Outlet-gebruiker heeft toegang via de Web UI en CLI. De Outlet-gebruiker heeft toegang tot dezelfde menu's als een Apparaatgebruiker, maar met beperkte mogelijkheden om configuraties te wijzigen, apparaten te beheren, gegevens te verwijderen of bestandsoverdracht te gebruiken opties. Links naar configuratieopties zijn zichtbaar, maar zijn uitgeschakeld. De uitgangsgebruiker heeft toegang tot de menu-optie Uitgangsregeling waarmee de gebruiker alleen de uitgangen kan bedienen die door de beheerder zijn toegewezen. Uitlaatgebruikers kunnen de gebeurtenis- of gegevenslogboeken niet wissen. De gebruikersnaam en het wachtwoord worden gedefinieerd door de beheerder tijdens het proces van het toevoegen van een nieuwe Outlet-gebruiker.
- Een gebruiker die alleen via een netwerk werkt (gebruiker op afstand) kan alleen inloggen met de Web UI en CLI (Telnet of SSH). Een gebruiker die alleen voor het netwerk werkt, heeft alleen lees/schrijftoegang tot de menu's die aan het netwerk gerelateerd zijn.

## Kenmerken van watchdog

### Samenvatting

Om interne problemen te detecteren en te herstellen van onverwachte ingangen, gebruikt de Rack PDU interne, systeembrede bewakingsmechanismen. Wanneer het opnieuw start om van een intern probleem te herstellen, wordt een gebeurtenis Network Interface Restarted vastgelegd in het gebeurtenissenlogboek.

## bewakingsmechanisme netwerkinterface

De Rack PDU implementeert interne bewakingsmechanismen om zichzelf te beschermen tegen ontoegankelijkheid via het netwerk. Als de Rack PDU bijvoorbeeld 9,5 minuten lang geen netwerkverkeer ontvangt (direct verkeer, zoals SNMP, of uitzendverkeer, zoals een Address Resolution Protocol [ARP]-verzoek), gaat het ervan uit dat er een probleem is met de netwerkinterface en herstart. Het bewakingsmechanisme van de netwerkinterface wordt alleen ingeschakeld op een PDU die bij het opstarten een actieve netwerkinterfaceverbinding detecteert. Hierdoor kunnen gast-PDU's in een keten voor het delen van netwerkpoorten normaal functioneren zonder dat ze om de 9,5 minuten opnieuw moeten worden opgestart.

## De netwerktimer opnieuw instellen

Zorg ervoor dat de Rack PDU niet opnieuw start als het netwerk gedurende 9,5 minuten stil is, en de Rack PDU probeert om de 4,5 minuten contact op te nemen met de standaardgateway minuten. Als de gateway aanwezig is, reageert deze op de Rack PDU en start het antwoord de 9,5-minuten timer opnieuw. Als uw toepassing vereist of geen gateway heeft, geeft u het IP-adres op van een computer die op het netwerk wordt uitgevoerd en op hetzelfde subnet staat. Het netwerkverkeer van die computer zal het 9,5-minuten tijd die vaak genoeg is om te voorkomen dat de Rack PDU opnieuw wordt gestart.

## Netwerkpoortdeling (NPS)

### Over de functie voor het delen van netwerkpoorten

U kunt de functie voor het delen van netwerkpoorten gebruiken om de status van maximaal 32 Rack PDU weer te geven en deze te configureren en te beheren met slechts één netwerkverbinding. Dit is mogelijk door de Rack PDU's te verbinden met behulp van de A- en B-poorten op het Rack PDU voorpaneel.

**OPMERKING:** Alle Rack PDU's in de groep moeten uit de APDU11000 serie komen en dezelfde Rack PDU firmware-revisie gebruiken. Gegevens van gastapparaten worden pas aan de gebruiker gepresenteerd nadat de gast-PDU's zijn bijgewerkt de firmwareversie van de host-PDU. De PDU11000 Series Rack PDU NPS host vergelijkt zijn eigen firmware versie met de versies die gevonden zijn op elke gast. In geval van een versieverschil kopieert de host de firmware naar de gasten die niet aan de voorwaarden voldoen, door middel van de NPS-keten.

## Weergave-ID

De display-ID is een getal, 1 tot 32, die uitsluitend wordt gebruikt voor het identificeren van de Rack PDU's in een groep. Nadat twee of meer Rack PDU's met elkaar verbonden zijn in een NPS groep, kunnen ze geïdentificeerd worden op de verschillende interfaces door het gebruik van deze "Display ID". U kunt deze weergave-ID in de linkerbovenhoek van het LCD-scherm bekijken. U kunt ook een grotere display-id "schaduw" op het LCD-scherm inschakelen door het selecteren van **Display Settings > Display ID > Show** optie op het LCD-toetsenbord.

## Installatie-instructies

Sluit maximaal 32 Rack PDU's aan met behulp van de Link A en B poorten op het voorpaneel van elke eenheid.

**OPMERKING:** Om de mogelijkheid op communicatiekwesities te beperken, mag de maximale totale lengte van bekabeling (Cat5e+) van Rack PDU's in een groep niet groter zijn dan 10 meter.

Sluit de "Netwerk"-poort van een van de gegroepede Rack PDU's aan op een netwerkhub of -schakelaar. Dit apparaat wordt de Host van de Rack PDU-groep. Gast-PDU-gegevens kunnen worden weergegeven op de host-PDU. Stel de netwerkfunctionaliteit in voor deze Host Rack PDU, zoals is gespecificeerd in het gedeelte Establish Network Settings (Netwerkinstellingen tot stand brengen). De host-PDU detecteert automatisch alle gastPDU's die via de A- en B-poorten zijn aangesloten. De Rack PDU groep is nu beschikbaar vanaf het IP adres van de host-PDU.

**OPMERKING:** Slechts één Rack PDU in een NPS-groep mag fungeren als de host. Als twee host units samen zijn verbonden, zal er automatisch één worden gekozen om de enige host te zijn voor de NPS-groep. U hebt ook de optie om een bepaalde gast te selecteren om de host te zijn zolang die gast een actieve netwerkverbinding heeft.

De host Rack PDU ondersteunt veel functies die niet worden ondersteund door NPS gasten. Deze omvatten, echter niet uitsluitend:

- SNMP rPDU2 Groep OID's
- Initiëren van AOS/APP firmware-updates voor gast-Rack PDU's
- Tijdsynchronisatie voor gast-Rack PDU's
- Gegevenslogging voor de gast Rack PDU's

## Specifiek Toekenning van Weergeven ID's

De display-id kan worden geconfigureerd vanuit de webgebruikersinterface via het veld "Configuration > RPDU > Device > Display ID". De display-id kan ook worden geconfigureerd van de CLI interface via de `dispID` opdracht of van SNMP door OID `rPDU2DeviceConfigModule`.

U kan toewijzen specifiek Weergeven ID's door stroomvoorziening omhoog de eenheden manueel voor de eerste keer in de gewenste volgorde (1 tot 32).

Naar configureren de Weergeven ID bestel rechtstreeks van de Rack PDU's, volgen de instructies hieronder voor stroomvoorziening omhoog alle van de Rack PDU's in de groep.

1. Voor stroomvoorziening omhoog alle van de Rack PDU's verbonden in a groep, bepaal de volgorde van de weergave-id die u wilt.
2. Eerste vermogen omhoog de eenheid dat u zou zoals naar hebben Weergeven ID 1
3. Na dat eenheid heeft geïnitieerd en de LCD heeft gestart weergave zijn schermen, schakel het apparaat uit waarvoor u Display-ID 2 wilt gebruiken.
4. Doorgaan in de zelfde manier voor de restant eenheden, als toepasbaar voor uw instelling.

## Firmware Bijwerken met NPS

Bij het opstarten en routinematig tijdens bedrijf vergelijkt de NPS-host zijn eigen firmware versie met de versies gevonden op elk gast. In de evenement van a afwijkende versie, de host kopieën zijn firmware naar de niet in overeenstemming gasten door middelen van de NPS-keten.

**OPMERKING:** Apparaten die niet dezelfde firmwareversie ondersteunen, kunnen geen NPS-groepen vormen.

## Aan de slag Begonnen

Naar start gebruik de Rack PDU:

1. Installeren de Rack PDU gebruik de Rack Power Distribution Unit Installatie-instructies die bij uw Rack PDU zijn geleverd.

2. Toepassen vermogen en aansluiten naar uw netwerk. Volg de instructies in de Installatie-instructies voor Rack Power Distribution Unit.
3. Instellen netwerk instellingen.
4. Beginnen gebruik de Rack PDU door manier van een van de volgende secties gevonden in deze handleiding:
  - Webgebruikersinterface
  - Opdrachtregelinterface
  - Rack PDU Display Panel

## Instellen Netwerk Instellingen

### IPv4 eerste Instellen

U moet definiëren drie TCP/IP instellingen voor de Rack PDU voor it kan bedienen op het netwerk.

- De IP adres van de Rack PDU
- De subnet masker van de Rack PDU
- De IP adres van de standaard gateway (alleen nodig indien u zijn gaande uit segment)

**OPMERKING:** Indien a standaard gateway is niet beschikbaar, gebruik de IP adres van a computer dat is gelokaliseerd op de zelfde subnet als de Rack PDU en is gewoonlijk actief. De Rack PDU heeft de standaardgateway gebruikt om het netwerk te testen bij verkeer is heel licht.

**OPMERKING:** Gebruik niet hetzelfde loopback-adres (121.0.0.1) als de standaard gateway. Doing dus uitschakelen de -kaart. Naar activeren opnieuw, u moet logboek op gebruik een seriële verbinding en stel de TCP/IP-instellingen opnieuw in op de standaardwaarden.

Voor gedetailleerd informatie op hoe naar gebruik a DHCP Server naar configureren de TCP/IP-instellingen bij een Rack PDU, zie **DHCP-responsopties** in deze handleiding.

### IPv6 eerste Instellen

IPv6 netwerk configuratie levert flexibiliteit naar onderbrengen uw vereisten. IPv6 kan overall worden gebruikt waar een IP-adres wordt ingevoerd in deze interface. U kunt handmatig, automatisch of met DHCP configureren.

## TCP/IP Configuratie Methoden

Gebruik een van de volgende methoden naar definiëren de TCP/IP instellingen nodig door de

Rack PDU (deze gebruiksaanwijzing is beschikbaar).

- Apparaat IP Configuratie Wizard
- DHCP en BOOTP configuratie
- Bediening Lijn Interface

## .ini bestand nutsvoorziening

U kunt het .ini-bestandsexportprogramma gebruiken om .ini-bestandsinstellingen te exporteren vanuit het geconfigureerde Rack PDU's naar een of meer niet-geconfigureerd Rack PDU's. Voor meer informatie, zie **Instellingen maken en importeren met het configuratiebestand** in deze handleiding.

## DHCP en BOOTP Configuratie

De standaard TCP/IP-configuratie-instelling, DHCP, gaat ervan uit dat een goed geconfigureerde DHCP Server is beschikbaar naar verschaffen TCP/IP instellingen naar Rack PDU. U kunt ook de instelling van BOOTP configureren.

Een gebruikersconfiguratiebestand (INI) kan dienst doen als BOOTP- of DHCP-bootbestand. Voor meer informatie informatie, zie "Creëren en importeren instellingen met de configuratie bestand" in dit manueel.

Indien geen van van deze servers is beschikbaar, zie "Apparaat IP Configuratie Wizard" in dit manueel.

**BOOTP:** Om de Rack PDU een BOOTP server te laten gebruiken om zijn TCP/IP-instellingen te configureren, it moet zoeken a correct geconfigureerd voldoet aan RFC951 BOOTP server.

In de OPSTARTTABBLAD bestand van de BOOTP server, invoeren de Rack PDU's MAC adres, IP adres, subnet masker, en standaard gateway, en, facultatief, a opstarten bestand naam. Zoek het MAC-adres onderaan de Rack PDU of op de kwaliteitsborgingsstrook in het pakket.

Wanneer de Rack PDU herstarts, de BOOTP Server levert it met de TCP/IP instellingen.

- Indien u bepaald a opstarten bestand naam, de Rack PDU pogingen naar overdragen dat bestand van de BOOTP-server met TFTP of FTP. De Rack PDU stelt zichzelf in volgens de instellingen in het opstartbestand.
- Indien u wel geen specificeren a opstarten bestand naam, u kan configureren de ander instellingen van de Rack PDU op afstand door zijn Web Gebruiker Interface of Bediening Lijninterface die in deze handleiding worden besproken.
- De gebruikersnaam en wachtwoord zijn beide **apc** door standaard. Naar aanmaken a opstarten bestand, zie uw BOOTP-serverdocumentatie.

**DHCP:** U kan gebruik een voldoet aan RFC2131/RFC2132 DHCP Server naar de TCP/IP-instellingen voor de Rack PDU configureren.

Dit sectie samenvatting de Rack PDU's communicatie met a DHCP server. Zie "DHCP-responsopties" in deze handleiding voor meer details over hoe een DHCP-server de netwerkinstellingen voor een Rack PDU kan configureren.

1. De Rack PDU verzendt uit a DHCP aanvraag dat aanwending de volgende naar identificeren zelf:
  - A Leverancier Klasse Identificatiecode (APC door standaard)
  - A Client Identificatiecode (door standaard, de MAC adres van de Rack PDU)
  - Een identificatiecode van de gebruikersklasse (standaard de identificatie van de toepassingsfirmware geïnstalleerd op de Rack PDU). Dit is bekend als DHCP Optie 12
2. A correct geconfigureerd DHCP Server reageert met a DHCP aanbod dat bevat alle instellingen die de Rack PDU nodig heeft voor netwerkcommunicatie. De DHCP-offer bevat tevens de optie Vendor Specific Information (DHCP-optie 43). De Rack PDU kan worden geconfigureerd om een DHCP-aanbod te negeren dat het APC-cookie niet in de DHCP-optie 43 in de onderstaande hexadecimale notatie noemt. De Rack PDU vereist deze cookie standaard niet. `Option 43 = 01 04 31 41 50 43`

Waar:

- De eerste byte (01) is de code.
- De tweede byte (04) is de lengte.
- De restant bytes (31 41 50 43) zijn de APC cookie.

Zie uw DHCP Server documentatie naar toevoegen code naar de Leverancier Specifieke informatie-optie.

**OPMERKING:** Door selecteren de Vereisen leverancier specifiek cookie naar aanvaarden DHCP Het selectievakje van het adres in de Web UI, u kunt eisen dat de DHCP-server een APC-cookie levert die informatie levert aan de Rack PDU.

## Netwerk beheer met Andere Toepassingen

Deze toepassingen en nutsvoorzieningen werk met a Rack PDU die is verbonden naar de netwerk.

- PowerNet® beheer Informatie Basis (MIB) met a standaard MIB-browser: Voer SNMP SETs en GETs uit en gebruik SNMP traps.
- StruxureWare Data Center Expert: Zorg voor stroombeheer op bedrijfsniveau en beheer van agenten, Rack PDU's, en milieu monitoren.
- Apparaat IP Configuratie Hulpmiddel: Configureren de basis instellingen van een of meer Rack PDU via het netwerk. Zie "Hulpprogramma voor IP-configuratie" in deze manueel.
- Wizard Veiligheid: Maak componenten die nodig zijn om te helpen met beveiliging voor het Rack PDU's wanneer u zijn gebruik Zeker Stopcontacten Laag (SSL) of Transport Layer Security (TLS) en gerelateerde protocollen en encryptieroutines.

## Bediening Lijn Interface (CLI)

**OPMERKING:** Dit taak is uitgevoerd wanneer daar zijn nee ander gebruikers gelogd in om het even welke interface van de PDU.

1. Logbestand op naar de CLI
2. Contact uw netwerk administrator naar verkrijgen de IP adres, subnet masker, en standaardgateway voor de Rack PDU.
3. Gebruik de drie opdrachten naar configureren netwerk instellingen. (Tekst in cursief geeft een variabele aan.)

```
tcpip -i yourIPaddress  
tcpip -s yoursubnetmask  
tcpip -g yourDefaultGateway
```

Voor elk variabele, type a numerisch waarde dat heeft de formaat xxx.xxx.xxx.xxx. Voor voorbeeld, naar set a systeem IP adres van 156 205 14 141 type het volgende commando en druk op ENTER:

```
tcpip -i 156.205.14.141
```

4. Type `exit`. De Rack PDU herstart naar toepassen de wijzigingen.

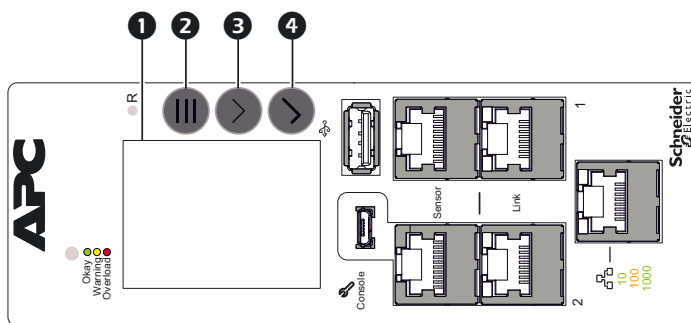
## Herstellen van a Verloren Wachtwoord

**OPMERKING:** Resetten de Rack PDU zal reset de eenheid naar zijn standaard configuratie. U moeten export de .ini bestand na configuratie uw Rack PDU en behouden it in een veilige plaats. Als u dit bestand hebt opgeslagen, kunt u uw configuratie na een gebeurtenis met een verloren wachtwoord.

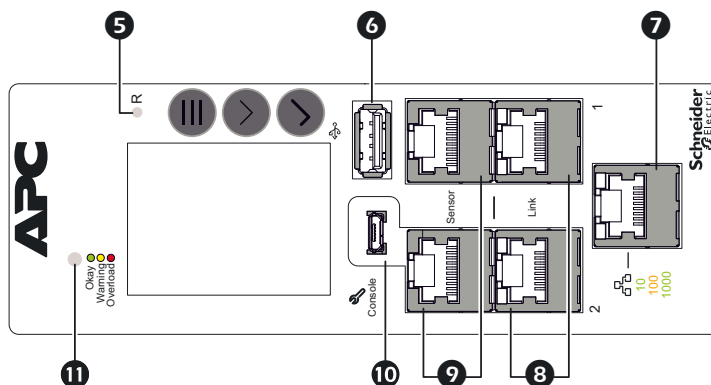
U kan gebruik alle veilig interface naar compleet de herstel processen. Dit bevat de lokale CLI via seriële verbinding, externe CLI via SSH of web via HTTPS, die alle worden behandeld in deze handleiding.

1. Vasthouden omlaag de **Resetten** drukknop voor 30 seconds, verzekerde de Status LED pulst ondertussen groen. Wanneer de status LED verandert in oranje, laat dan de toets **Resetten** knop om het opnieuw opstarten van de Rack PDU te voltooien processen.
2. Toegang tot het apparaat via een van de veilige interfaces om uw aangepaste wachtwoord in te stellen en configureren de apparaat. Na resetten de apparaat naar standaardinstellingen, de eerste log in kan worden aangevuld met de standaard gebruikersnaam **apc** en wachtwoord **apc**.

# Front Paneel Samenvatting



Artikel	Omschrijving	Functie
1	Weergeven paneel	Toont informatie over de Rack PDU. In een ongebruikte situatie wordt de weergegeven informatie om de vijf seconds vernieuwd. Het scherm gaat automatisch uit nadat er drie minutes geen activiteit is geweest. Deze time-outperiode kan worden aangepast. Naar draai de tekst om, selecteer Display settings, blader naar LCD Orientation en druk op Select.
2	Hoofdkenmerken Menu drukknop	Pers naar terug naar de overzichtspagina met de belastingsstatus.
3	Scroll drukknop	Druk eenmaal op weergave van het menu. Druk extra keren op naar verplaatsen de markeren staaf omlaag de menu aanbieden totdat het gewenste object is bereikt.
4	Selecteren drukknop	met a menu object gemarkeerd, pers de Selecteer een button om de relevante statuspagina te openen.



Artikel	Omschrijving	Functie
5	Resetten drukknop	Hiermee wordt de netwerkbeheerinterface opnieuw ingesteld zonder nadelig de stopcontacten van de Rack PDU. Om de netwerkbeheerinterface opnieuw in te stellen zonder de configuraties of de status van de uitgangen te wijzigen, drukt u op de knop en laat u deze los. Om alle configuraties te wissen en de standaard fabrieksinstellingen te herstellen, drukt u op de knop en houdt u deze 30 seconds ingedrukt, of totdat de netwerkstatus-led oranje knippert.
6	USB poort 5V bij 500 mA	Voor gebruik met een flash drive om logbestanden te downloaden, of om tot 100 mA bij 5V te leveren aan hardware accessoires.
7	10-100-1000 Basis-T Connector (Netwerk poort)	Connecteert de Rack PDU naar de netwerk gebruik een Cat5e+-netwerkkabel.
8	Link 1 en Link 2 poorten	Voor gebruik met de functie Network Port Sharing (NPS) om meerdere Rack PDU's aan te sluiten tot een NPS-groep. Dit biedt toegang op afstand tot alle apparaten binnen de groep, op voorwaarde dat minstens één Rack PDU is aangesloten op het netwerk.
9	Sensor poorten	Poort voor aansluiting van optionele accessoires voor omgevingsbewaking: AP9335T, AP9335TH, NBES0301, NBES0302, NBES0303, NBES0304, NBES0305 OF NBES0308. Voor meer informatie over deze toebehoren, zie <a href="http://www.se.com">www.se.com</a> .
10	Console poort	Connecteert de Rack PDU naar a lokaal computer een micro-USB kabel (APC onderdeel aantal 960-0603), om initiële netwerkinstellingen te configureren of toegang te krijgen tot de opdrachtregelinterface (CLI).
11	Laden Indicator LED	Geeft aan de status van de Rack PDU load en alarm niveaus.

## Netwerk Status LED

Voorwaarde	Omschrijving
Uit	Een van de volgende situaties bestaat: <ul style="list-style-type: none"> <li>De Rack PDU is geen ontvangen invoer vermogen</li> <li>De Rack PDU is geen operationeel correct. IT mei behoefte naar worden gerepareerd of vervangen. Neem contact op met de klantenondersteuning.</li> </ul>
Massief Groen	De Rack PDU heeft geldig TCP/IP instellingen.
Massief Oranje	A hardware uitgifte heeft geweest gedetectie in de Rack PDU. Contact Klant Ondersteuning.
Knipperend Groen	De Rack PDU doet geen hebben geldig TCP/IP instellingen.
Knipperend Oranje	De Rack PDU is maken BOOTP verzoeken.
afwisselend knipperend Groen en Oranje	Indien de LED is knipperend traag, de Rack PDU is maken DHCP <sup>2</sup> verzoeken <sup>1</sup> . Als de led snel knippert, start de Rack PDU op.
1. Indien u doen geen gebruik a BOOTP of DHCP server, zie <b>Netwerkinstellingen instellen</b> in dit manueel voor het configureren van de TCP/IP-instellingen van de Rack PDU. 2. Naar gebruik a DHCP server, zie <b>TCP/IP en communicatie-instellingen</b> in dit manueel.	

## 10-100-1000 LED

Voorwaarde	Omschrijving
Uit	Een of meer van de volgende situaties bestaat: <ul style="list-style-type: none"> <li>De Rack PDU is geen ontvangen invoer stroom.</li> <li>De kabel dat aansluitingen de Rack PDU naar de netwerk is niet aangesloten of niet-functioneel.</li> <li>De apparaat dat aansluitingen de Rack PDU naar de netwerk is gedraaid uit.</li> <li>De Rack PDU zelf is geen operationeel correct. IT mei behoefte naar worden gerepareerd of vervangen. Neem contact op met de klantenondersteuning.</li> </ul>
Massief Geel	De Rack PDU is verbonden naar a netwerk operationeel om 10-100 Megabits per second (Mbps).
Massief Groen	De Rack PDU is verbonden naar a netwerk operationeel om 1000 Mbps.
Knipperend Geel	De Rack PDU is ontvangen of verzenden gegevens pakketten om 10-100 Mbps.
Knipperend Groen	De Rack PDU is ontvangen of verzenden gegevens pakketten om 1000 Mbps.

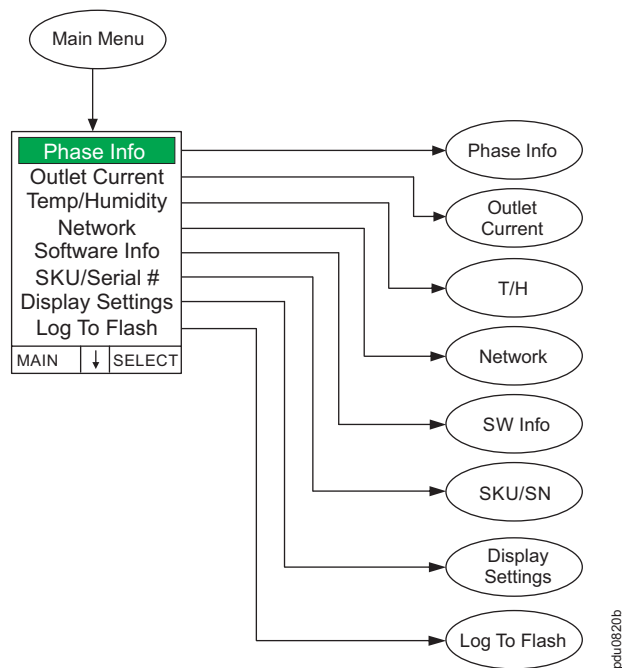
## Laden Indicator LED

De load indicatielampje LED identificeert overbelasting en waarschuwing voorwaarden voor de Rack PDU.

Voorwaarde	Omschrijving
Massief Groen	OK. Nee overbelasting (kritiek) of nabij overbelasting (waarschuwing) alarmen zijn aanwezig.
Massief Geel	Waarschuwing. Om minste een nabij overbelasting (waarschuwing) alarm is aanwezig, maar nee er zijn overbelastings (kritieke) alarmen aanwezig.
Knipperend Rood	Overbelasting. Om minste een overbelasting (kritiek) alarm is aanwezig.

## Evoorbeeld 1

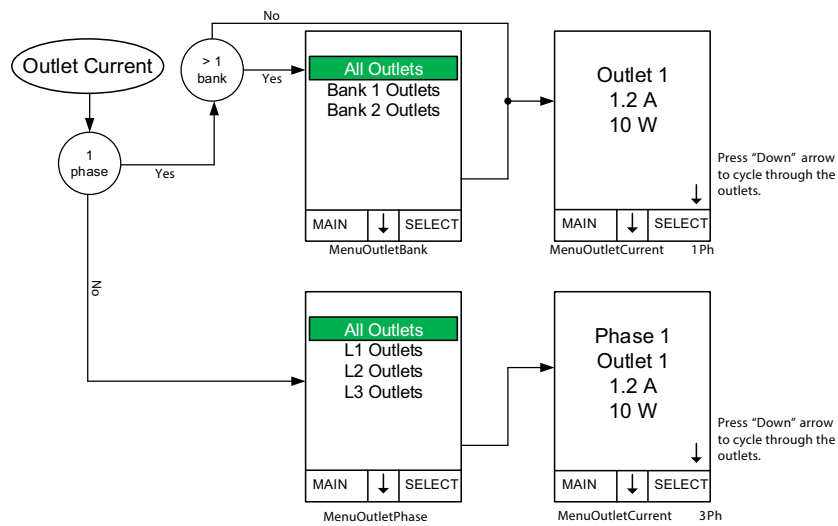
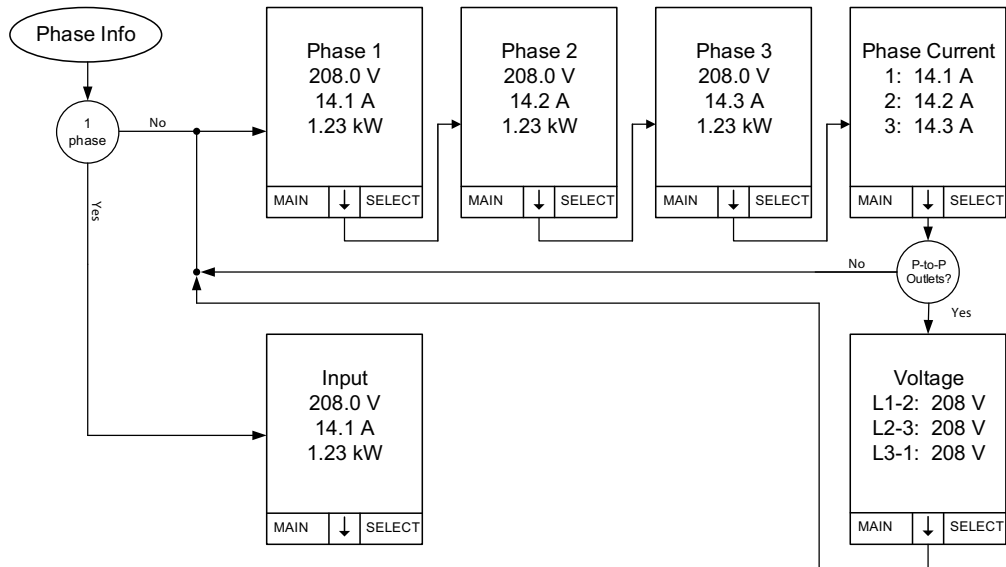
### Weergeven Boom — Hoofdkenmerken Menu



**OPMERKING:** MenuHomeScreen is beperkt naar zes lijnen per menu pagina. Indien daar zijn meer dan zes beschikbaar selecties, zij zal verschijnen op meerdere bladzijden. "Uitlaatstroom" verschijnt alleen op eenheden met meting per uitgang (MBO). "Temp/Vochtigheid" verschijnt alleen wanneer een AP9335T of de AP9335TH sensor is aangesloten.

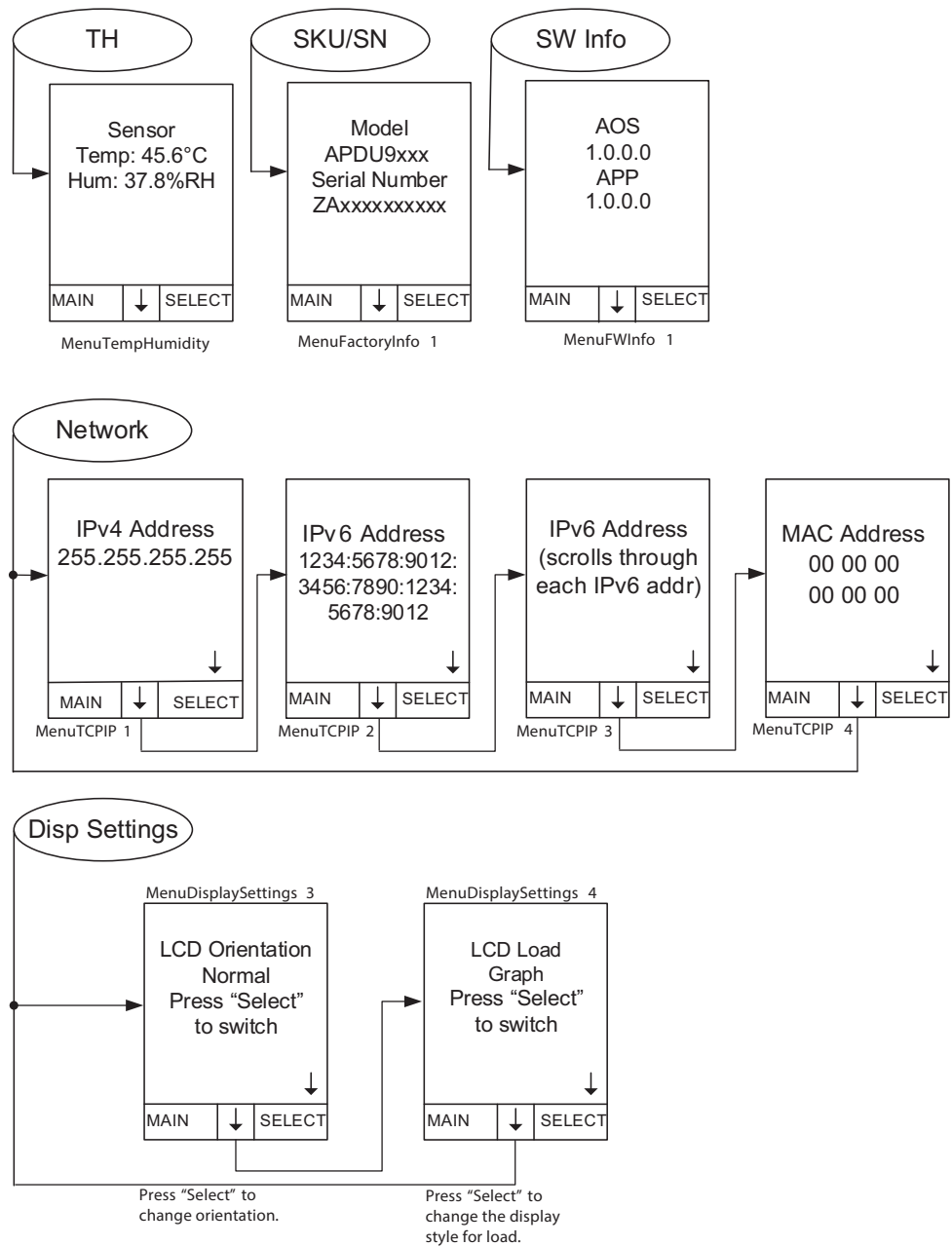
## Voorbeeld 2

### Weergeven Boom — Submenu 1



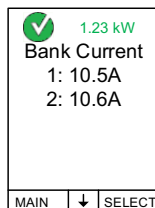
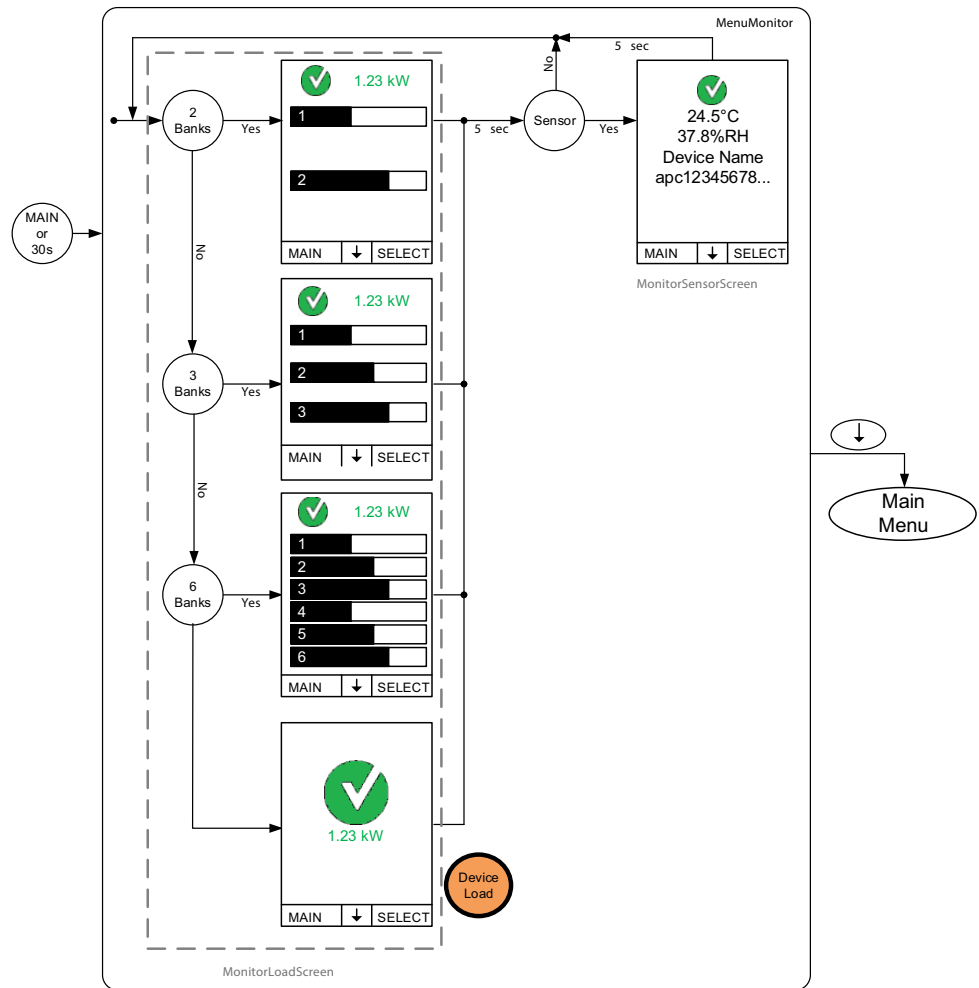
## Voorbeeld 3

### Weergeven Boom — Submenu 2



# Voorbeeld 4

## Weergavestructuur — Bewaken

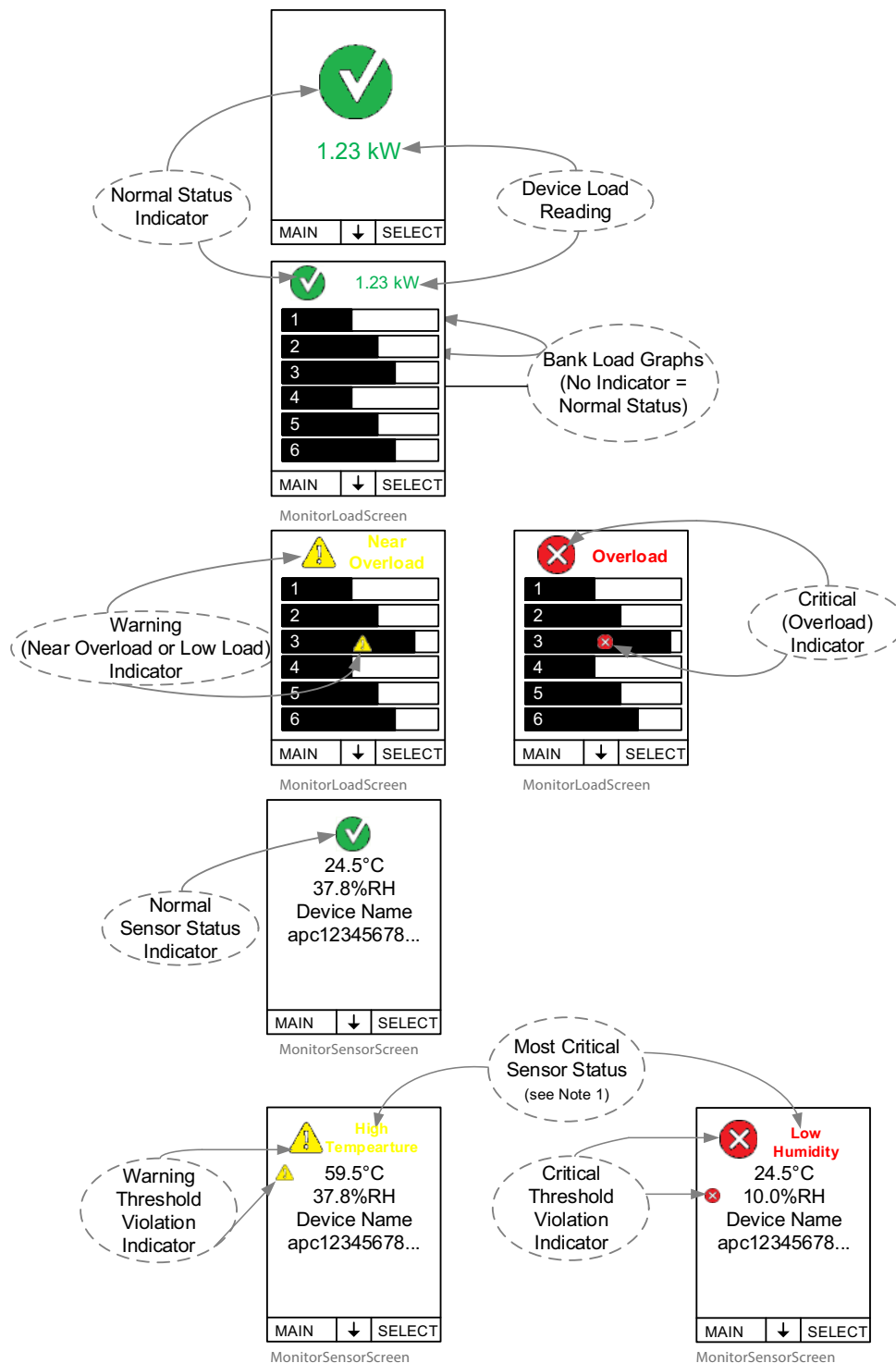


Example of Numeric Load Display

**NOTE:** Numeric and graph display will have No difference if no bank exists. A total device power screen will be added when using numeric load display if banks exist.

## Voorbeeld 5

### Weergeven Boom — Bewaking Status Indicator

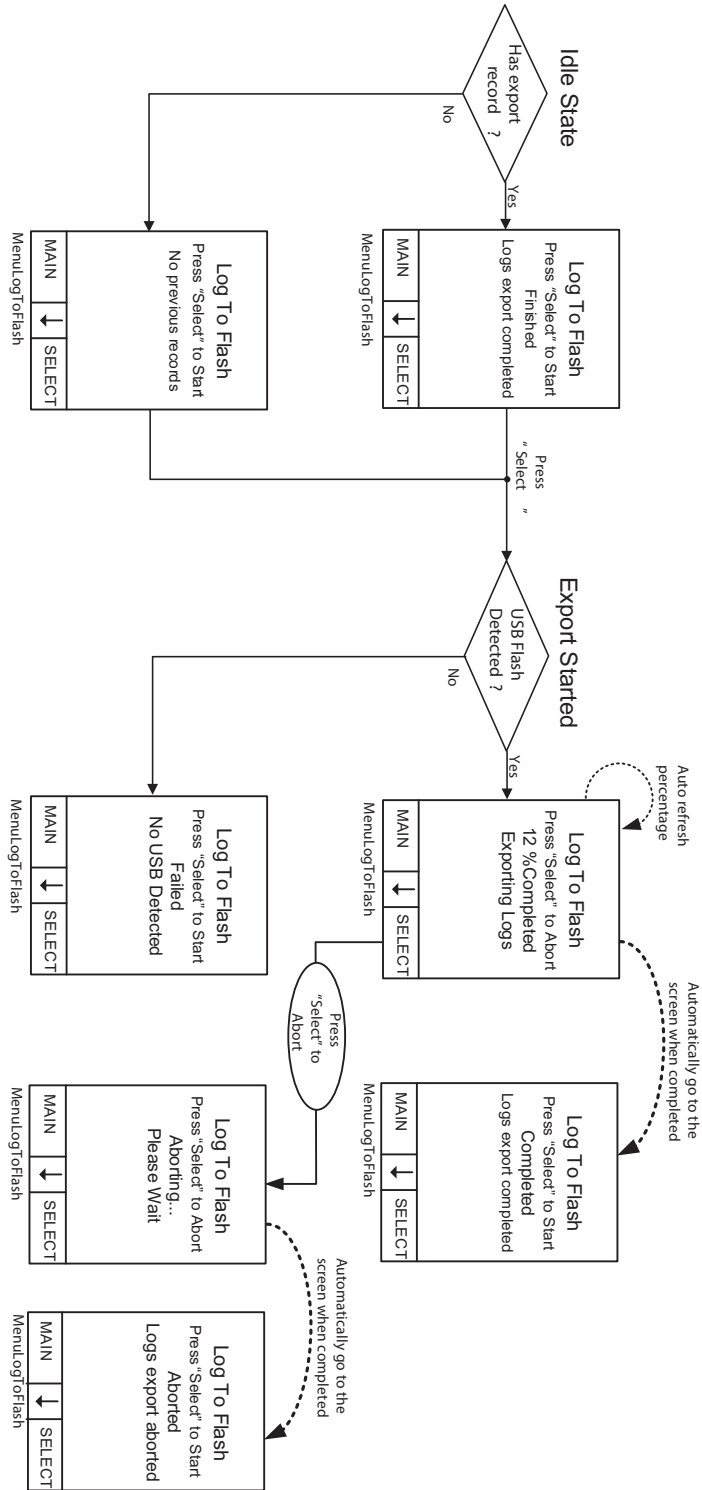


**OPMERKING: 1** — De vereenvoudigd LCD schermen zal weergeven apparaat load alarmen alleen wanneer er geen banken aanwezig zijn **OF** alarmwaarschuwingen voor bankbelasting alleen wanneer er banken aanwezig zijn. Fase- en uitgangsalarmen en waarschuwingen worden **NIET** worden weergegeven.

**OPMERKING: 2** — Voor eenvoud, beide waarschuwing en kritiek temperatuur Overschrijdingen drempelwaarden worden weergegeven als hoge temperatuur. Op dezelfde manier zullen zowel de waarschuwing als de kritieke schendingen van de vochtigheidsdrempel als Lage Vochtigheid tonen.

# Voorbeeld 6

## Weergavestructuur — Log in Flash



# Bediening Lijn Interface

## Over de Bediening Lijn Interface (CLI)

U kan gebruik de Bediening Lijn Interface naar aanzicht de status van en configureren en beheer de Rack PDU (en alle verbonden Rack PDU's, indien gebruik de Netwerk Poort delen Functie). In bovendien, de Bediening Lijn Interface inschakelen u naar scripts maken voor automatische werking. U kunt alle parameters van de Rack PDU configureren (inclusief die voor die daar zijn geen specifiek CLI opdrachten) door gebruik de CLI naar overdragen een INI bestand naar de Rack PDU. De CLI aanwending XMODEM naar uitvoeren Bij de overdracht kan het huidige INI-bestand echter niet worden gelezen via XMODEM.

## Logbestand Aan naar de CLI

Om toegang te krijgen tot de opdrachtregelinterface, kunt u een lokale (seriële) verbinding gebruiken of a afstandsbieding (Telnet of SSH) aansluiting met a computer op de hetzelfde netwerk als de Rack PDU.

## plaatselijk Toegang naar de Bediening Lijn Interface

Voor lokaal toegang, gebruik a computer dat aansluitingen naar de Rack PDU door de consolepoort voor toegang tot de opdrachtregelinterface:

1. Selecteren a serieel poort op uw computer en uitschakelen alle service dat aanwending dat poort.
2. Connect a Micro USB kabel van de geselecteerd serieel poort op de computer naar de consolepoort op de Rack PDU.
3. Uitvoeren a terminal programma (bv. Tera Term of HyperTerminal) en configureren de geselecteerde poort voor 9600 bps, 8 databits, geen pariteit, 1 stopbit en geen stroom bediening.

## Afstandsbieding Toegang naar de Bediening Lijn Interface

U kan kiezen naar toegang de Bediening Lijn Interface door Telnet en/of SSH. SSH standaard ingeschakeld. U hoeft geen van beide functies in te schakelen.

U kan gebruik de `console` opdracht naar activeren of uitschakelen ofwel Telnet of SSH.

Indien vereist, u kan ook gebruik de Web UI naar activeren of uitschakelen ofwel Telnet of SSH. Op de **Configuration** tabblad, selecteer **Network** van het menu om het **Console Access** pagina. Klik om de gewenste informatie te controleren **Enable** doos. Klik **Apply** om uw wijzigingen op te slaan **Cancel** om de pagina te verlaten.

**Telnet voor basis toegang:** Telnet levert de basis beveiliging van verificatie door gebruikersnaam en wachtwoord, maar geen de hoog-veiligheidsniveau voordelen van encryptie. Telnet is standaard uitgeschakeld.

1. Van a computer dat heeft toegang naar de netwerk op die de Rack PDU is geïnstalleerd, met een opdrachtprompt, type `telnet` en het IP-adres voor de Rack PDU (bijvoorbeeld `telnet 139.225.6.133`, wanneer de Rack PDU gebruikt de standaard Telnet poort van 23) en druk op `ENTER`.  
Indien de Rack PDU aanwending a niet standaard poort aantal (van 5000 naar 32768), u moet omvatten a dubbele punt of a ruimte, afhankelijk op uw Telnet klant, tussen het IP-adres (of DNS-naam) en het poortnummer. (Dit zijn opdrachten voor algemeen gebruik: Sommige cliënten staan u niet toe om de poort als argument te specificeren en sommige soorten Linux kunnen extra opdrachten willen).

- Invoeren de gebruikersnaam en wachtwoord (De standaardgebruikersnaam en het wachtwoord voor de **Supergebruiker** zijn beide **apc**).  
Indien u kan niet onthouden uw gebruikersnaam of wachtwoord, zie Herstellen van een verloren wachtwoord in deze handleiding.

**SSH voor beveiligingstoegang:** Als u SSL/TLS met hoge beveiliging voor het web gebruikt UI, gebruik SSH voor toegang naar de Bediening Lijn Interface. SSH codeert gebruikersnamen, wachtwoorden, en overgedragen gegevens. De interface, gebruiker accounts, en toegangsrechten voor gebruikers zijn hetzelfde of u de opdrachtregelinterface via opent SSH of Telnet, maar naar gebruik SSH, u moet eerste configureren SSH en hebben een SSH-cliëntprogramma dat op uw computer is geïnstalleerd. SSH is standaard ingeschakeld.

## Over de Hoofdkenmerken Scherm

De volgende is een voorbeeld van de hoofdkenmerken scherm, die is weergegeven wanneer u logboek op de Command Line Interface van een Rack PDU.

```

Schneider Electric                               Network Management Card AOS    v1.3.0.6
(c) Copyright 2019 All Rights Reserved          RPDU 2g APP                    v1.0.0.22
-----
Name      : Test Lab                               Date      : 02/20/2020
Contact   : Don Adams                             Time      : 5:58:30
Location  : Building 3                           User      : Administrator
Up Time   : 0 Days 21 Hours 21 Minutes           Stat      : P+ N4+ N6+ A+
-----
IPv4      : Enabled                               IPv6      : Enabled
Ping response : Enabled
-----
HTTP      : Enabled                               HTTPS     : Enabled
FTP       : Enabled                               Telnet    : Disabled
SSH/SCP   : Enabled                               SNMPv    : Read/Write
SNMPv3    : Enabled
-----
Super User : Enabled                               RADIUS    : Disabled
Administrator : Disabled                         Device User : Disabled
Read-only User : Disabled                       Network-Only User : Disabled

Type ? For command listing
Use tcpip for IP address (-i), subnet (-s), and gateway (-g)

apc>

```

- De firmware naam identificeert de type van apparaat dat aansluitingen naar de netwerk.
- drie velden identificeren de systeem naam, contact persoon, en locatie van de Rack PDU.  
Name : Test Lab  
Contact : Don Adams  
Location : Building 3
- Een **Omhoog Tijd** veld rapporten hoe lang de Rack PDU beheer Interface loopt sinds deze voor het laatst is ingeschakeld of gereset.
- twee velden identificeren wanneer u gelogd in, door datum en tijd.  
Date: 02/20/2020  
Time: 5:58:30
- De **Gebruiker** veld identificeert of u gelogd in door de Super Account van gebruiker, beheerder of Apparaatbeheerder.  
User : Administrator

- A **Stat** veld rapporten de Rack PDU status.  
Stat: P+ N4+ N6+ A+

P+	Het APC-besturingssysteem (AOS) functioneert goed
----	---

IPv4 alleen	IPv6 alleen	IPv4 en IPv6 *	Omschrijving
N+	N+	N4+ N6+	De netwerk is werking correct
N?	N6?	N4? N6?	A BOOTP aanvraag cyclus is in voortgang
N-	N6-	N4- N6-	De Rack PDU geen verbinding naar de netwerk
N!	N6!	N4! N6!	Een ander apparaat is gebruik de Rack PDU IP adres
* De N4 en N6 waarden kan worden verschillend van een een ander: u kon, voor voorbeeld, hebben N4- N6+			

A+	De toepassing is werking correct
A-	De toepassing heeft a slecht controlesom
A?	De toepassing is initialiseren
A!	De toepassing is geen compatibel met de AOS

**OPMERKING:** Indien P+ is geen weergegeven, contact de APC door Schneider Electric Customer Care Center.

- De restant velden weergeven die protocollen en gebruiker accounts zijn ingeschakeld.

## Gebruik de CLI

Bij de Interface van de Commando-lijn kunt u opdrachten gebruiken om de Rack PDU te configureren. Naar gebruik a commando, type de opdracht en pers GEEF OP. Opdrachten en de argumenten zijn geldig in kleine letters, hoofdletters of gemengde letters. Opties zijn case- gevoelig.

Terwijl gebruik de Bediening Lijn Interface, u kan ook doen de volgende:

- Type ? en pers INVOEREN naar aanzicht a lijst van beschikbaar opdrachten, gebaseerd op uw accounttype.
- Naar verkrijgen informatie over de doel en syntaxis van a bepaald commando, typ het commando, een spatie en ? of het woord `help`. Om RADIUS-configuratieopties te bekijken, typt u bijvoorbeeld:  
`radius ?` of `radius help`
- Pers de UP pijl sleutel naar aanzicht de opdracht dat was ingevoerd meeste onlangs in de sessie. Gebruik de UP en DOWN pijl sleutels naar rol door a lijst van tot tien vorige opdrachten.
- Type om minste een brief van a opdracht en pers de TAB sleutel naar rol door een lijst met geldige opdrachten die overeenkomen met de tekst die u in de opdrachtregel hebt getypt.
- Type `exit` of `quit` naar sluiten de aansluiting naar de Bediening Lijn Interface.

## Bediening Syntaxis

Artikel	Omschrijving
—	Opties zijn voorgaand door a verbindingsteken
< >	De beschrijvingen van de gebruikersinvoerargumenten zijn bijgevoegd in hoek beugels. Voor voorbeeld: -dp <device password>
[ ]	Indien a opdracht aanvaardt opties, de waarden mogen tussen haakjes worden geplaatst.
	Een verticale lijn tussen objecten tussen haakjes of hoekbeugels geeft aan dat de objecten zijn wederzijds exclusief. U moet gebruik een van de objecten.

### Voorbeeld van een commando dat meerdere opties ondersteunt:

```
ftp [-p <port number>] [-S <enable | disable>]
```

In dit voorbeeld, de ftp opdracht aanvaardt de optie -p, die definieert de poortnummer en de optie -S, waardoor de FTP-functie in- of uitgeschakeld wordt.

Naar wijzigen de FTP poort aantal naar 5010 en activeren FTP:

- Type de ftp commando, de poort optie, en de argument 5010:  
ftp -p 5010
- Na de eerste opdracht slaagt, type de ftp commando, de de optie in-/uitschakelen en de enable selectie:  
ftp -S enable

### Voorbeeld van een commando dat wederzijds exclusieve argumenten voor een optie aanvaardt:

```
alarmcount [-p <all | warning | critical | informational>]
```

In dit voorbeeld, de optie -p aanvaardt alleen vier argumenten: alle, waarschuwing, of van cruciaal belang. Om het aantal actieve kritieke alarmen te bekijken, typt u bijvoorbeeld:

```
alarmcount -p critical
```

De opdracht zal niet uitgevoerd worden indien u type een argument dat is geen opgegeven.

## Bediening Reactie Codes

De opdracht reactie codes activeren scripted werking naar detecteren foutcondities op een betrouwbare manier zonder dat er een foutmelding moet worden gevonden:

De CLI rapporten alles opdracht werking met de volgende formaat:

E [0-9] [0-9] [0-9]: Error message

Code	Bericht	Code	Bericht
E000	Succes	E200	Ingang Fout
E001	Voltooid Afgegeven	E201	Nee Reactie
E002	Opnieuw opstarten vereist voor wijziging naar nemen effect	E202	Gebruiker Reeds Bestaat
E100	Bediening mislukt	E203	Gebruiker Doet Niet Bestaan
E101	Bediening geen Gevonden	E204	Gebruiker Doet Niet Hebben Toegang
E102	Parameter Fout	E205	Overschrijdt Maximale aantal gebruikers
E103	Bediening Lijn Fout	E206	Ongeldig waarde
E104	Gebruiker Niveau Weigering	E207	Uitlaat Bediening Fout: Apparaat niet geïnitialiseerd
E105	Bediening Prefill	E208	Uitlaat Bediening Fout: Vorig commando is in behandeling
E106	Gegevens Niet Beschikbaar	E209	Uitlaat Bediening Fout: Database afgewezen aanvraag
E107	serieel Communicatie met de Rack PDU is verloren gegaan.	E210	Uitlaat Bediening Fout: Uitlaat beperkt
E108	EAPoL uitgeschakeld wegens ongeldig/gecodeerd certificaat.	E211	Bediening mislukt
		E212	Kan geen toewijzen geheugen

# Network Management Card Bediening Beschrijvingen



**Toegang:** Super Gebruiker, Administrateur, Apparaat Gebruiker, Alleen-lezen Gebruiker, Alleen netwerk Gebruiker

**Beschrijving:** Weergeven a lijst van alles de CLI opdrachten beschikbaar naar uw account type. Helptekst voor een specifieke opdracht kunt u oproepen door de opdracht in te typen, gevolgd door een vraagteken.

Argument	Beschrijving
<command>	Weergeven hulp tekst voor a specifiek commando.

**Voorbeeld 1:** Naar aanzicht a lijst van alles opdrachten dat zijn beschikbaar, type `apc>?` or `apc>help`

## System Commands

For command help: command ?

```

?          about      alarmcount  boot       bye        cd
clrrst    console    date       delete     dir        dns
eapol     email      eventlog   exit       firewall   format
ftp       help       lang       lastrst    ldap       ledblink
logzip    netstat    ntp        ping       portspeed  prompt
pwd       quit       radius     reboot     resetToDef session
smtp      snmp       snmptrap   snmpv3     ssh        ssl
system    tacacs+    tcpip      tcpip6     user       userauth
userdflt  web        whoami     wifi       xferINI    xferStatus
    
```

## Device Commands

```

alarmList  bkLowLoad  bkNearOver  bkOverLoad  bkReading  bkPeakCurr
bkRestrictn devLowLoad devNearOver devOverLoad devReading  devPeakLoad
devStartDly dispID     envSens     humSens     lcd         lcdBlink
logToFlash modbus     nps         olAssignUsr olCancelCmd olDlyOff
olDlyOn    olDlyReboot olGroups    olLowLoad   olName      olNearOver
olOff      olOffDelay olOn        olOnDelay   olOverLoad  olRbootTime
olReading  olPeakLoad olReboot    olStatus    olType      olUnasgnUsr
phBalAlGen phBal      phLowLoad   phNearOver  phOverLoad  phReading
phPeakCurr phRestrictn prodInfo    stateSens   tempSens    userAdd
userDelete userList    userPasswd voltSens
    
```

**Voorbeeld 2:** Naar aanzicht a lijst van opties dat zijn aanvaard door de `alarmcount` commando, type

`apc> alarmcount ?`

Usage: alarmcount -- Display Alarms

alarmcount [-p <all | warning | critical | informational>]

**Fout Bericht:** E000, E102

## about

**Toegang:** Super Gebruiker, Administrateur, Apparaat Gebruiker, Alleen-lezen Gebruiker, Alleen netwerk Gebruiker

**Beschrijving:** Hardware- en firmware-informatie weergeven. Deze informatie is nuttig in probleemoplossing en inschakelen u naar bepalen indien bijgewerkt firmware is beschikbaar op de website.

**Parameters:** Geen

**Fout Bericht:** E000

## alarmcount

**Toegang:** Super Gebruiker, Administrateur, Apparaat Gebruiker, Alleen-lezen Gebruiker, Alleen netwerk Gebruiker

**Beschrijving:** Displays alarmen aanwezig in de systeem.

**Parameters:**

Optie	Argument	Omschrijving
-p	all	Weergeven de aantal van actief alarmen gemeld door de Rack PDU. Informatie over de alarmen wordt verschaft in het gebeurtenissenlogboek.
	warning	Weergeven de aantal van actief waarschuwing alarmen.
	critical	Weergeven de aantal van actief kritiek alarmen.
	informational	Weergeven de aantal van actief informatie alarmen.

**Voorbeeld:** Naar aanzicht alles actief waarschuwing alarmen, type

```
apc> alarmcount -p warning
E000: Success
WarningAlarmCount: 0
```

**Fout Bericht:** E000, E102

## boot

**Toegang:** Supergebruiker, Administrateur, Alleen netwerk Gebruiker

**Beschrijving:** Definieer hoe de Rack PDU zal verkrijgen zijn netwerk instellingen, met inbegrip van IP adres, subnet masker, en standaard gateway. Vervolgens configureren de BOOTP of DHCP-serverinstellingen.

**Parameters:**

Optie	Argument	Omschrijving
-b <boot mode>	dhcp   bootp   manual	Bepalen hoe de TCP/IP-instellingen worden geconfigureerd wanneer de Rack PDU windingen aan, reset of herstart.
-c	[<enable   disable>] (Require DHCP Cookie)	dhcp en dhcpbootp huls modi alleen. De vereiste dat de DHCP-server de APC levert in- of uitschakelen cookie.
De standaard waarden voor deze drie instellingen algemeen doen geen behoefte naar worden gewijzigd.		
-v	[<vendor class>]	APC
-i	[<client id>]	De MAC adres van de Rack PDU, dat dit uniek identificeert op de netwerk.
-u	[<user class>]	De naam van de toepassing firmware module.

**Voorbeeld:** Naar gebruik a DHCP Server naar verkrijgen netwerk instellingen:

1. Type `boot -b dhcp`
2. Inschakelen de vereiste dat de DHCP Server verschaffen de APC cookie:  

```
apc> boot -c enable
E000: Success
```
3. **Fout Bericht:** E000, E102

## bye

**Toegang:** Super Gebruiker, Administrateur, Apparaat Gebruiker , Alleen-lezen Gebruiker, Alleen netwerk Gebruiker

**Beschrijving:** Afsluiten de CLI sessie. Dit werk de zelfde als de `exit` of `quit` opdrachten.

**Parameters:** Geen.

**Voorbeeld:**

```
apc> bye
Connection Closed - Bye
```

**Fout Bericht:** Geen.

## cd

**Toegang:** Supergebruiker, beheerder, Apparaatgebruiker, Alleen-lezen Gebruiker

**Beschrijving:** Navigeren naar a map in de map structuur van de Rack PDU. De werkmap wordt teruggezet naar de hoofdmap '/' wanneer u uitlogt van de CLI

**Parameters:** <directory name>

**Voorbeeld 1:** Naar wijzigen naar de ssh map en bevestigen dat een SSH beveiliging het certificaat is geupload naar de Rack PDU,

1. Type `cd ssh` en pers GEEF OP.
2. Type `dir` en pers INVOEREN naar lijst de bestanden opgeslagen in de SSH map.

**Voorbeeld 2:** Naar terug naar de vorige map map, type `cd ..`

**Fout Bericht:** E000, E102

## klemtoon

**Toegang:** Super Gebruiker, Beheerder

**Beschrijving:** Wissen de netwerk interface reset reden. Zie lastrst, pagina 44 voor meer informatie over de reden voor resetten.

**Voorbeeld:** Geen

**Fout Bericht:** Geen

## console

**Toegang:** Super Gebruiker, Beheerder

**Beschrijving:** Definieer of gebruikers kan toegang de Bediening Lijn Interface met behulp van Telnet, dat standaard is uitgeschakeld, of Secure SHell (SSH), dat standaard is ingeschakeld en bescherming biedt door gebruikersnamen, wachtwoorden en gegevens in gecodeerde vorm door te geven. Voor extra beveiliging kunt u de Telnet- of SSH-poort wijzigen. Schakel beurtelings de netwerktoegang tot de opdrachtregelinterface uit.

**Parameters:**

Optie	Argument	Omschrijving
-S	<enable   disable>	Inschakelen of Uitschakelen SSH toegang naar het apparaat. Enabling SSH inschakelen SCP.
-t	<enable   disable>	Inschakelen of Uitschakelen Telnet toegang naar de apparaat.
-pt	<telnet port n>	De Telnet-poort voor communicatie definiëren met de Rack PDU (23 door standaard).
-ps	<SSH port n>	Definieer de SSH-poort die wordt gebruikt om te communiceren met de Rack PDU (22 door standaard).
-b	2400   9600   19200   38400	Configureren de snelheid van de console poortverbinding (standaard 9600 bps).

**Voorbeeld 1:** Naar activeren SSH toegang naar de Bediening Lijn Interface, type  
`console -S enable`

**Voorbeeld 2:** Naar wijzigen de Telnet poort naar 5000 type  
`console -pt 5000`

**Fout Bericht:** E000, E102

**date****Toegang:** Super Gebruiker, Beheerder**Definitie:** Configureren de datum en tijd tweedehands door de Rack PDU.**OPMERKING:** Naar configureren een NTP Server naar definiëren de datum en tijd voor de Rack PDU, zie `ntp`, pagina 46.**Parameters:**

Optie	Argument	Omschrijving
-d	<"datestring">	Instellen de stroom datum. De formaat moet overeenkomen met de stroom -f instelling.
-t	<00:00:00>	Configureer de huidige tijd in uren, minuten, en seconden. Gebruik de 24-uurs klok formaat.
-f	mm/dd/yy   dd.mm.yyyy   mmm-dd-yy   dd-mmm-yy   yyyy-mm-dd	Selecteer het numerieke formaat dat u wilt weergeven alles datums in dit gebruiker interface. Elke letter m (voor maand), d (voor dag) en y (voor jaar) staat voor één cijfer. Eencijferige dagen en maanden worden weergegeven met een voorlopende nul.
-z	<time zone offset>	Stel het verschil met GMT in om het volgende te specificeren uw tijd zone. Dit inschakelen u om te synchroniseren met andere mensen in een andere tijd zones.

**Voorbeeld 1:** Naar weergave de datum gebruik de formaat `jjjj-mm-dd`, type

```
date -f yyyy-mm-dd
```

**Voorbeeld 2:** Naar definiëren de datum als Oktober 30 2009 gebruik de formaat geconfigureerd in het vorige voorbeeld, type

```
date -d "2009-10-30"
```

**Voorbeeld 3:** Naar definiëren de tijd als 05:21:03 p.m., type

```
date -t 17:21:03
```

**Foutmelding:** E000, E100, E102

## delete

**Toegang:** Super Gebruiker, Beheerder

**Beschrijving:** Verwijderen a bestand in de bestand systeem. (naar verwijderen de evenement log, zie eventlog, pagina 40)

**Parameters:**

Argument	Omschrijving
<file name>	Type de naam van de bestand naar verwijderen.

**Voorbeeld:** Naar verwijderen a bestand,

1. Navigeren naar de map dat bevat de bestand. Voor voorbeeld, naar navigeren naar de map logs, type  
cd logs
2. Naar aanzicht de bestanden in de logs map, type  
dir
3. Naar verwijderen a bestand, type  
delete <file name>

**Fout berichten:** E000, E102

## dir

**Toegang:** Super Gebruiker, Administrateur, Apparaat Gebruiker, Alleen-lezen Gebruiker, Alleen netwerk Gebruiker

**Beschrijving:** Weergeven de bestanden en mappen opgeslagen op de Rack PDU.

**Parameters:** Geen

**Voorbeeld:**

```
apc> dir E000: Success
1024 Jan 2 4:34 apc_hw21_aos_2.5.0.8.bin
6249332 Jan 2 4:34 apc_hw21_rpdu2g_1.1.0.15.bin
45000 Sep 30 1996 config.ini
      0   Apr  23  18:53   db/
      0   Apr  23  18:53   ssl/
      0   Apr  23  18:53   ssh/
      0   Apr  23  18:53   logs/
      0   Apr  23  18:53   sec/
      0   Apr  23  18:53   fw1/
      0   Apr  23  18:53   email/
      0   Apr  23  18:53   eapol/
      0   Apr  23  18:53   tmp/
      0   Apr  23  18:53   upsfw/
```

**Fout berichten:** E000

## dns

**Toegang:** Super Gebruiker, Beheerder

**Definitie:** Configureren de manueel Domein Naam Systeem (DNS) instellingen.

**Parameters:**

Optie	Argument	Omschrijving
-OM	enable   disable	Overschrijving de manueel DNS. Wanneer deze instelling is ingeschakeld, configuratie gegevens uit andere bronnen (meestal DHCP) hebben voorrang op de handmatige configuratie die hier is ingesteld.
-y	<enable   disable>	System-hostnaam sync
-p	<primary DNS server>	Instellen de primair DNS server.
-s	<secondary DNS server>	Instellen de secundair DNS server.
-d	<domain name>	Instellen de domein naam.
-n	<domain name IPv6>	Instellen de domein naam IPv6.
-h	<host name>	Instellen de host naam.

**Voorbeeld:**

```
apc > dns -OM
E000: Success
Override Manual DNS Settings: enabled
```

**Foutmelding:** E000, E102

## eapol

**Toegang:** Super Gebruiker, Beheerder

**Beschrijving:** Configureren EAPoL (802,1X Veiligheid) instellingen.

**Parameters:**

Optie	Argument	Omschrijving
-s	enable   disable	Inschakelen of uitschakelen EAPoL
-n	<supplicant name>	Instellen de smekeling naam.
-p	<private key passphrase>	Instellen de particulier sleutel wachtwoordzin.

**Voorbeeld 1:** Naar weergave de resultaat van een `eapol` commando:

```
apc>eapol
E000: Success

Active EAPoL
Settings
-----
-----
      Status:          enabled
      Supplicant
      Name:            NMC-Supplicant
      Passphrase:      <hidden>
      CA file          Valid Certificate
      Status
      Private Key      Valid Certificate
      Status
      Public Key       Valid Certificate
      Status
```

**Voorbeeld 2:** Naar activeren EAPoL:

```
apc>eapol -S enable
E000: Success
Reboot required for change to take effect.
```

## email

**Toegang:** Super Gebruiker, Beheerder

**Beschrijving:** Configureren parameters voor e-mail, die de Rack PDU aanwending naar gebeurtenismeldingen verzenden.

**Parameters:**

Optie	Argument	Omschrijving
-g [n]	<enable   disable>	Maakt (standaard) of uitschakelen verzenden e-mail naar de ontvanger.
-t [n]	<To Address>	De gebruiker en domein namen van de ontvanger. Naar gebruik e-mail voor semafoondienst, gebruik de e-mail adres voor de van de ontvanger pager gateway account (voor bijvoorbeeld myacct100@skytel.com). De pagina wordt dan aangemaakt door de pagergateway.
-o [n]	<long   short> (Format)	De lang formaat bevat naam, locatie, contact, IP adres, serieel nummer van het apparaat, datum en tijd, gebeurteniscode en gebeurtenisbeschrijving. De korte notatie geeft alleen de gebeurtenisbeschrijving.
-l [n]	<Language Code>	De taal die de e-mail melding zal worden verstuurd in. Alleen Engels is momenteel beschikbaar.
-r [n]	<Local   recipient   custom> (Route)	<p>Instellen de SMTP Server opties:</p> <p><b>Local</b> (aanbevolen): Kies dit optie indien uw SMTP Server is bevindt zich op uw interne netwerk of is ingesteld voor uw e-maildomein. Kies deze instelling om limietvertragingen en netwerkuitval. Als u kies deze instelling, u moet ook activeren doorsturen om de SMTP Server van de apparaat, en set omhoog een speciale externe e-mailaccount waarop de doorgestuurde e-mail kan worden ontvangen. <b>OPMERKING:</b> Cheque met uw SMTP Server administrator voor maken deze wijzigingen.</p> <p><b>Recipient:</b> Deze instelling verzendt e-mail rechtstreeks naar de SMTP-server van de geadresseerde. die is vastberaden door een MX opnemen opzoeken van de domein van de Naar adres. De apparaat pogingen alleen eenmaal naar verzenden de e-mail. A netwerk stroomonderbreking of een drukke externe SMTP-server kan een time-out veroorzaken en ervoor zorgen dat de e-mail verloren. Dit instelling vereist nee extra administratief taken op de SMTP-server. <b>OPMERKING:</b> Wanneer u deze instelling gebruikt, komt het "Van adres" overeen met het "Aan Adres", verificatie en encryptie (TLS) zal worden uitgeschakeld, en poort 25 wordt gebruikt.</p> <p><b>Custom:</b> Deze instelling maakt het mogelijk voor elke e-mailontvanger om zijn eigen serverinstellingen te hebben. Deze instellingen zijn onafhankelijk van de instellingen gegeven door de <code>smtp</code> commando.</p>
Custom Route Option		
-f [n]	<From Address>	De inhoud van de Van veld in e-mail berichten verstuurd door de Rack PDU in de formaat <i>gebruiker@[IP_adres]</i> indien een IP adres is bepaald als plaatselijk SMTP Server), of in het formaat <i>user@domain</i> als DNS is geconfigureerd en de DNS-naam is opgegeven als Lokale SMTP-server in de e-mailberichten. De lokaal SMTP Server mei vereisen dat u gebruik a geldig gebruiker account op de server voor deze instelling. Zie de serverdocumentatie.
-s {n}	<SMTP Server>	De IPv4/ IPv6 adres of DNS naam van de lokaal SMTP server. Deze definitie is alleen vereist wanneer de <code>-r</code> optie is ingesteld op <code>Local</code> .
-p [n]	<Port>	Het SMTP poortnummer, met een standaardwaarde van 25. Gemeenschappelijke poorten zijn 25 voor niet-gecodeerde e-mail, en 465 en 587 voor SSL/TLS gecodeerd e-mail. U kunt de poortinstelling wijzigen in elke poort van 1 naar 65535.
-a [n]	<enable   disable> (Authentication)	Inschakelen dit indien de SMTP Server vereist verificatie.
-u [n]	<Username>	Indien de SMTP Server vereist authenticatie, type de gebruikersnaam en wachtwoord hier. Dit voert a enkelvoudig authenticatie, geen SSL/TLS.
-w [n]	<Password>	
-e [n]	<none   ifsupported   always   implicit>	<p>Opgeven wanneer encryptie is gebruikt.</p> <p><b>none:</b> De SMTP Server doet geen vereisen of steun encryptie.</p> <p><b>ifsupported:</b> De SMTP-server adverteert wel ondersteuning voor STARTTLS, maar niet vereisen de aansluiting naar worden gecodeerd. De STARTTLS opdracht wordt verzonden nadat de reclame is gegeven. Dit wordt typisch gebruikt met haven 25.</p> <p><b>always:</b> De SMTP Server vereist de STARTTLS opdracht naar worden verstuurd bij de verbinding met de server. Dit wordt typisch gebruikt met haven 587.</p> <p><b>implicit:</b> De SMTP-server accepteert alleen verbindingen die worden versleuteld. Nee STARTTLS bericht is verstuurd naar de server. Dit is typisch gebruikt met haven 465.</p>

Optie	Argument	Omschrijving
-c [n]	<enable   disable >	Vereisen CA Root Certificaat: Dit moeten worden ingeschakeld indien de beveiliging beleid van uw organisation doet geen toestaan voor impliciet vertrouwen van SSL/TLS aansluitingen. Als dit is ingeschakeld, a geldig CA certificaat voor de SMTP Server moet worden geïnstalleerd op de Rack PDU's certificaat winkel gebruik de certificaat lader in bestel voor een TLS-verbinding met de SMTP-server om te slagen.
-i [n]	<Certificate File Name>	Dit veld is afhankelijk op de basis CA certificaten geïnstalleerd op de Rack PDU en of een root-CA-certificaat al dan niet vereist is.

n = E-mail Ontvanger Cijfer (1,2,3 of 4)

**Voorbeeld:** Naar activeren e-mail naar worden verstuurd naar e-mail ontvanger 1 met e-mail adres recipient1@apc.com, met behulp van de lokale SMTP-server:

```
apc> email -g1 enable -r1 local -t1 recipient1@apc.com
E000: Success
```

**Fout Bericht:** E000, E102

## eventlog

**Toegang:** Supergebruiker, beheerder, Apparaatgebruiker, Alleen-lezen Gebruiker

**Beschrijving:** Weergeven de datum en tijd u opgehaald de Evenement Logbestand, de status van de Rack PDU, en de status van sensoren verbonden naar de Rack PDU. Weergeven de meest recent apparaat evenementen en de datum en tijd zij is opgetreden. Gebruik de volgende sleutels om door het gebeurtenissenlogboek te navigeren:

**Parameters:**

Sleutel	Omschrijving
ESC	Sluiten de Evenement Logbestand en terug naar de Bediening Lijn Interface.
ENTER	Update de logboek weergave. Gebruik dit opdracht naar aanzicht evenementen dat waren opgenomen nadat u het logboek voor het laatst hebt opgehaald en weergegeven.
SPACEBAR	Weergeven de volgende pagina van de Evenement Logbestand.
B	Weergeven de voorafgaand pagina van de Evenement Logbestand. Dit opdracht is geen beschikbaar om de hoofdpagina van het gebeurtenissenlogboek.
D	Verwijderen de Evenement Logbestand. Volg de herinneringen naar bevestigen of weigeren de schrapping. Verwijderde gebeurtenissen kunnen niet worden opgehaald.

**Voorbeeld:**

```

apc> eventlog
-----Event Log -----
Date: 2/9/2024 Time: 13:22:26
-----
Metered Rack PDU: Communication Established
Date          Time          User          Event
-----
2/9/2024      13:17:22      System        Set Time.
2/9/2024      13:16:57      System        Configuration change. Date
format preference.
2/9/2024      13:16:49      System        Set Date.
2/9/2024      13:16:35      System        Configuration change. Date
format preference.
2/9/2024      13:16:08      System        Set Date.
2/9/2024      13:15:30      System        Set Time.
2/9/2024      13:15:00      System        Set Time.
2/9/2024      13:13:58      System        Set Date.
2/9/2024      13:12:22      System        Set Date.
2/9/2024      13:12:08      System        Set Date.
2/9/2024      13:11:41      System        Set Date.
<ESC>- Exit, <ENTER>- Refresh, <SPACE>- Next, <D>- Delete
    
```

**Fout Bericht:** E000, E100

## exit

**Toegang:** Super Gebruiker, Administrateur, Apparaat Gebruiker, Alleen-lezen Gebruiker, Alleen netwerk Gebruiker

**Beschrijving:** Afsluiten de CLI sessie. Dit werk de zelfde als de `bye` of `quit` opdrachten.

**Parameters:** Geen.

**Voorbeeld:**

```
apc> exit
Bye
```

**Fout Bericht:** Geen.

## firewall

**Toegang:** Super Gebruiker, Beheerder

**Beschrijving:** Inschakelen, uitschakelen, of configureren de intern Rack PDU firewall functie.

**Parameters:**

Parameters	Argument	Omschrijving
-s	<enable   disable>	Inschakelen of uitschakelen de firewall.
-f	<file name to activate>	Naam van de firewall naar activeren.
-t	<file name to test> <duration time in minutes>	Naam van firewall naar test en duur tijd in minuten.
-fe		Toont actief bestand fouten.
-te		Toont test bestand fouten.
-c		Annuleren a firewall test.
-r		Toont actief firewall montageregels.
-l		Toont firewall activiteit logboek.
-Y		Overslaan firewall test snel.

**Voorbeeld:** Om de firewall in te schakelen beleidsbestand *voorbeeld.fwl*, type

```
apc> firewall -f example.fwl
E000: Success
```

**Fout Bericht:** E000, E102

## format

**Toegang:** Super Gebruiker, Beheerder

**Beschrijving:** Het bestandssysteem van de Rack PDU opnieuw op te maken en alle beveiligingscertificaten te wissen, encryptie sleutels, configuratie instellingen, en de evenement en gegevens logs. Wees voorzichtig met dit commando.

**OPMERKING:** U moet bevestigen door invoeren "JA" wanneer gevraagd.

**OPMERKING:** Naar reset de Rack PDU naar zijn standaard configuratie, gebruik de `resetToDef` opdracht in plaats daarvan.

**Parameters:**

Optie	Definitie
-f	Dit zal verwijderen alles configuratie gegevens, evenement en gegevens logbestanden, certificaten en sleutels. De netwerkinstellingen blijven NIET bewaard.
-p	Dit zal verwijderen alles configuratie gegevens, evenement en gegevens logbestanden, certificaten en sleutels. De netwerkinstellingen zullen behouden blijven.

**Voorbeeld:**

```
apc> format -p

Format FLASH file system

Warning: This will delete all configuration data,
         event and data logs, certs and keys.

All network configuration settings WILL be preserved.

Enter 'YES' to continue or <ENTER> to cancel: YES
```

**Fout Bericht:** Geen

## ftp

**Toegang:** Super Gebruiker, Beheerder

**Beschrijving:** Inschakelen of uitschakelen toegang naar de FTP server. Optioneel, wijzigen de poort die is ingesteld op het nummer van een ongebruikte poort van 5001 tot 32768, voor toegevoegd beveiliging.

**OPMERKING:** De systeem zal herstarten indien alle configuratie is gewijzigd.

**OPMERKING:** FTP is uitgeschakeld door standaard, en Protocol beveiligen (SCP) is wordt automatisch ingeschakeld als het Super User-wachtwoord via SSH is ingesteld.

**Parameters:**

Optie	Argument	Definitie
-p	<port number> (valid ranges are: 21 and 5000-32768)	Definieer de TCP/IP poort dat de FTP server gebruikt voor communicatie met de Rack PDU (21 door standaard). De FTP Server aanwending zowel de bepaald poort en de poort een aantal lager dan de opgegeven poort.
-s	<enable   disable>	Configureren toegang naar de FTP server.

**Voorbeeld:** Naar wijzigen de TCP/IP poort naar 5001 type

```
apc> ftp -p 5001
E000: Success

Fout Bericht: E000, E102
```

## help

**Toegang:** Super Gebruiker, Administrateur, Apparaat Gebruiker, Alleen-lezen Gebruiker, Alleen netwerk Gebruiker

**Beschrijving:** Weergeven a lijst van alles de CLI opdrachten beschikbaar naar uw account type. Naar aanzicht hulp tekst voor a specifiek commando, type de opdracht gevolgd door help.

**Parameters:** [<command>]

**Voorbeeld 1:** Naar aanzicht a lijst van opdrachten beschikbaar naar iemand gelogd op als Meld u aan bij de CLI als de Apparaatgebruiker en typ vervolgens help

**Voorbeeld 2:** Naar aanzicht a lijst van opties dat zijn aanvaard door de `alarmcount` commando, type

```
apc> alarmcount help
Usage: alarmcount -- Display Alarms
       alarmcount [-p <all | warning | critical |
                  informational>]
```

## lang

**Toegang:** Super Gebruiker, Administrateur, Apparaat Gebruiker

**Beschrijving:** Displays de taal in gebruik.

**Parameters:** Geen

**Voorbeeld:**

```
apc>lang
E000: Success
```

```
Languages
enUs - English
```

**Fout Bericht:** Geen

## lastrst

**Toegang:** Super Gebruiker, Beheerder

**Beschrijving:** Weergeven de laatste netwerk interface reset reden. Gebruik de uitvoer van dit commando naar problemen oplossen netwerk interface problemen met de begeleiding van technisch ondersteuning.

Optie	Omschrijving
02 NMI Reset	De netwerk interface was reset via de Resetknop op het Rack PDU voordisplay.
09 Coldstart Reset	De netwerk interface was reset door het verwijderen van stroom uit de hardware.
12 WDT Reset	De netwerk interface was reset via a firmware commando.

**Parameters:** Geen

**Voorbeeld:**

```
apc> lastrst
09 Coldstart Reset
E000: Success
```

**Fout Bericht:** E000, E102

## ledblink

**Toegang:** Super Gebruiker, Beheerder

**Beschrijving:** Set de status LED naar knipperen voor de bepaald bedrag van tijd. Gebruik dit commando om de Rack PDU visueel te lokaliseren.

**Parameters:**

Argument	Definitie
<time>	Cijfer van minuten naar knipperen de LED.

**Voorbeeld:**

```
apc> ledblink 1
E000: Success
```

**Fout Bericht:** E000, E102

## logzip

**Toegang:** Super Gebruiker, Beheerder

**Beschrijving:** Maakt a enkelvoudig, gecomprimeerd archiveren van de logboek bestanden beschikbaar van de NMC en Rack PDU. Deze bestanden kunnen door de technische support worden gebruikt om problemen op te lossen.

**Parameters:**

Optie	Argument	Definitie
-m	<email recipient> (1-4)	De identificatie aantal (1-4) van de e-mailgeadresseerde naar die de zip bestand zal worden verzonden. Voer het aantal van één van de vier mogelijke e-mailontvangers in dat is geconfigureerd.

**Voorbeeld:**

```
apc> logzip -m 1
Generating files
/dbg/debug_ZA1023006009.tar
Emailing log files to email recipient - 1
E000: Success
```

**Fout Bericht:** E000, E102

## netstat

**Toegang:** Super Gebruiker, Beheerder

**Beschrijving:** Weergeven de status van de netwerk en alles actief IPv4 en IPv6 adressen.

**Parameters:** Geen

**Voorbeeld:**

```
apc> netstat

Current IP Information:

Family      mHome      Type      IPAddress      Status
IPv6        4          auto     FE80::2CO:B7FF:FE51:F304/64  configured
IPv6        0          manual   ::1/128        configured
IPv4        0          manual   127.0.0.1/32   configured
```

**Fout Bericht:** E000, E10

**ntp**

**Toegang:** Super Gebruiker, Beheerder

**Beschrijving:** Weergeven en configureren de Netwerk Tijd Protocol parameters.

**Parameters:**

Optie	Argument	Definitie
-OM	enable   disable	Overschrijving de manueel instellingen.
-p	<primary NTP server>	Opgeven de primair server.
-s	<secondary NTP server>	Opgeven de secundair server.
-e	enable   disable	Inschakelen of uitschakelen de gebruik van NTP
-u	<update now>	Direct update de Rack PDU tijd vanaf de NTP-server.

**Voorbeeld 1:** Naar activeren de overschrijven van manueel instelling, type

```
ntp -OM enable
```

**Voorbeeld 2:** Naar specificeren de primair NTP server, type

```
ntp -p 150.250.6.10
```

**Fout Bericht:** E000, E102

## ping

**Toegang:** Super Gebruiker, Administrateur, Apparaat Gebruiker, Alleen netwerk Gebruiker

**Beschrijving:** Bepalen of de apparaat met de IP adres of DNS naam u opgeeft is verbonden met het netwerk. Er worden vier query's naar het adres gestuurd.

**Parameters:**

Optie	Argument	Omschrijving
n/a	<IP address or DNS name>	Type een IP adres met de formaat xxx.xxx.xxx.xxx, of de DNS-naam die is geconfigureerd door de DNS-server.
-t		Ping tot gestopt.

**Voorbeeld:** Naar bepalen of a apparaat met een IP adres van 192.168.150 is verbonden met het netwerk, type

```
apc> ping 192.168.1.50
E000: Success
Reply from 192.168.1.50: time(ms) = <10
Reply from 192.168.1.50: time(ms) = <10
Reply from 192.168.1.50: time(ms) = <10
Reply from 192.168.1.50: time(ms) = <10
```

**Fout Bericht:** E000, E100, E102

## portSpeed

**Toegang:** Supergebruiker, Administrateur, Alleen netwerk Gebruiker

**Beschrijving:** Definieer de communicatie snelheid van de Ethernet poort.

**OPMERKING:** De Poort Snelheid instelling kan worden gewijzigd naar 1000 Mbps. Echter, deze wijziging kan alleen worden aangebracht via de webgebruikersinterface.

**Parameters:**

Optie	Argumenten	Omschrijving
-s	auto   10H   10F   100H   100F	<p>auto inschakelen de Ethernet apparaten waarover moet worden onderhandeld om op de hoogst mogelijke snelheid te verzenden.</p> <p>H = Halve Duplex (communicatie in slechts één richting tegelijk)</p> <p>F = Vol Duplex (communicatie in beide richtingen tegelijk)</p> <p>10 = 10 Megabits</p> <p>100 = 100 Megabits</p>

**Voorbeeld:** Naar configureren de TCP/IP poort naar communiceren gebruik 100 Mbps met half-duplex communicatie, type

```
apc> portspeed -s 100H
E000: Success
Reboot required for change to take effect.
```

**Fout Bericht:** E000, E102

## prompt

**Toegang:** Super Gebruiker, Administrateur, Apparaat Gebruiker, Alleen netwerk Gebruiker

**Beschrijving:** Configureren de opdracht lijn interface prompt naar omvatten of sluit de account type van de momenteel ingelogd gebruiker. Alle gebruiker kan wijzigen dit instelling; alle gebruikersaccounts worden bijgewerkt met de nieuwe instelling.

**Parameters:**

Optie	Argument	Omschrijving
-s	long	De prompt inclusief de account type van de momenteel ingelogde gebruiker.
	short	De standaard instelling. De prompt is vier tekens lang: apc>

**Voorbeeld:**

```
apc> prompt -s long
E000: Success
```

```
Administrator@apc>prompt -s short
E000: Success
```

**Fout Bericht:** E000, E102

## pwd

**Toegang:** Super Gebruiker, Administrateur, Apparaat Gebruiker, Alleen-lezen Gebruiker, Alleen netwerk Gebruiker

**Beschrijving:** Uitvoer de pad van de stroom werkend map.

**Parameters:** Geen

**Voorbeeld:**

```
apc> pwd
/
```

```
apc> cd logs
E000: Success
```

```
apc> pwd
/logs
```

**Fout Bericht:** E000, E102

## quit

**Toegang:** Super Gebruiker, Administrateur, Apparaat Gebruiker, Alleen-lezen Gebruiker, Alleen netwerk Gebruiker

**Beschrijving:** Afsluiten de CLI sessie. Dit werk de zelfde als de `exit` of `bye` opdrachten.

**Parameters:** Geen.

**Voorbeeld:**

```
apc> quit
Bye
```

**Fout Bericht:** Geen.

## radius

**Toegang:** Supergebruiker, Administrator, Alleen netwerk Gebruiker

**Beschrijving:** Weergeven de bestaand RADIUS instellingen en configureren basisverificatie parameters voor omhoog naar twee RADIUS servers. In de Web UI zijn extra verificatieparameters beschikbaar.

Voor gedetailleerd informatie over configuratie uw RADIUS server, zie de [Network Management Card 3 Security Handbook](#).

### Parameters:

Optie	Argument	Omschrijving
-a	<local   radiusLocal   radius>	Configureren RADIUS verificatie:  local = RADIUS is uitgeschakeld. Lokale verificatie is ingeschakeld.  radiusLocal = RADIUS, vervolgens plaatselijk Verificatie. RADIUS en lokale verificatie zijn ingeschakeld. Verificatie is aangevraagd van de RADIUS Server eerste. Indien de RADIUS Server reageert niet, lokaal verificatie is gebruikt.  radius = RADIUS is ingeschakeld. Lokale verificatie is uitgeschakeld.
-p1 -p2	<server IP>	De Server naam of IP adres van de primair of een secundaire RADIUS-server.
-o1 -o2	<port>	De poort aantal van de primair of secundair RADIUS server. <b>OPMERKING:</b> RADIUS-servers gebruiken standaard poort 1812 om te verifiëren gebruikers. De Rack PDU steunen poorten 1 naar 65535.
-s1 -s2	<server secret>	De gedeeld geheim tussen de primair of secundaire RADIUS-server en de Rack PDU.
-t1 -t2	<server timeout>	De tijd in seconden die de Rack PDU wacht op een reactie van de primair of secundair RADIUS server.

**Voorbeeld 1:** Naar aanzicht de bestaand RADIUS instellingen voor de Rack PDU, type `radius` en pers GEEF OP.

**Voorbeeld 2:** Naar configureren a 10-seconden time-out voor a secundair RADIUS server, type

```
apc> radius -t2 10
E000: Success
```

**Fout Bericht:** E000, E102

## reboot

**Toegang:** Supergebruiker, Administrateur, Alleen netwerk Gebruiker

**Beschrijving:** Herstarten de netwerk beheer interface van de Rack PDU alleen. Dit heeft geen invloed op het uitgangsvermogen van de Rack PDU.

Optie	Omschrijving
-Y	Overslaan bevestiging prompt (hoofdletters) Y alleen)

**Voorbeeld 1:**

```
apc> reboot
E000: Success
Reboot Management Interface
Enter 'YES' to continue or <ENTER> to cancel: YES
Rebooting...
```

**Voorbeeld 2:**

```
apc> reboot -Y
E000: Success
Reboot Management Interface
Rebooting...
```

**Fout Bericht:** E000, E100

## resetNaarDef

**Toegang:** Super Gebruiker, Beheerder

**Beschrijving:** Resetten alles configureerbaar parameters naar hun standaardinstellingen. Verwijderen alle rekeningen en duidelijke gebeurtenissen- en gegevenslogbestanden.

**OPMERKING:** Bepaalde niet-configureerbare parameters worden niet gereset met `resetToDef`, en kan alleen worden gewist van de Rack PDU door opmaak het bestandssysteem met de `format` commando.

**Parameters:**

Optie	Argumenten	Omschrijving
-p	all   keepip	<p>Let op: Dit reset alles configureerbaar parameters naar hun standaard instelling.</p> <p>all = Resetten alles configuratie wijzigingen, inclusief gebeurtenisacties, apparaatinstellingen en TCP/IP instellingen.</p> <p>keepip = Resetten alles configuratie wijzigingen, <i>behalve</i> voor de TCP/IP instellingen.</p>

**Voorbeeld:** Naar reset alles van de configuratie wijzigingen *behalve* de TCP/IP instellingen, type

```
apc> resettodef -p keepip
Reset to Defaults Except TCP/IP
Enter 'YES' to continue or <ENTER> to cancel: YES
```

**Fout Bericht:** E000, E100

## session

**Toegang:** Super Gebruiker, Beheerder

**Beschrijving:** Records die is gelogd in (gebruiker), de interface, de adres, tijd en ID.

**Parameters:**

Optie	Argumenten	Omschrijving
-d	[-d <session nID>] (Delete)	Verwijderen de sessie voor de stroom gebruiker met de bepaald sessie ID.
-m	<enable   disable> (MultiUser Enable)	Inschakelen naar toestaan twee of meer gebruikers naar logboek op om de zelfde tijd. Uitschakelen naar toestaan slechts één gebruiker tegelijkertijd in te loggen.
-a	<enable   disable> (Remote Authentication Override)	De Rack PDU steunen RADIUS opslag van wachtwoorden op a server. Inschakelen Externe verificatie Overschrijven zodat een lokale gebruiker zich kan aanmelden met een gebruikersnaam en wachtwoord voor de Rack PDU dat is opgeslagen lokaal op de Rack PDU.

**Voorbeeld:**

```
apc> session
User          Interface  Address          Logged In Time  ID
-----
apc           Telnet     10.169.118.1-   00:00:03       19
              00

E000: Success
```

**Fout Bericht:** E000, E102

## smtp

**Toegang:** Super Gebruiker, Beheerder, Gebruiker slechts van het Netwerk

**Beschrijving:** Configureren de instellingen voor de lokaal e-mail server.

**Parameters:**

Optie	Argumenten	Omschrijving
-f	<From Address>	De adres van die e-mail zal worden verstuurd door de Rack PDU.
-s	<SMTP Server>	De IPv4/IPv6 adres of DNS naam van de lokaal SMTP server.
-p	<Port>	De SMTP poort aantal, 25 door standaard. Gemeenschappelijk poorten zijn 25 voor ongecodeerd e-mail, en 465 en 587 voor SSL/TLS gecodeerd e-mail. U kan wijzigen de poort instelling naar elke poort van 1 tot 65535.
-a	<enable   disable>	Inschakelen dit indien uw SMTP Server vereist verificatie.
-u	<Username>	Indien de SMTP Server vereist authenticatie, type de gebruikersnaam en wachtwoord hier.
-w	<Password>	
-e	<none   ifavail   always   implicit>	<p>Codering opties:</p> <p>none: De SMTP Server doet geen vereisen/ondersteunen encryptie.</p> <p>ifavail: De SMTP-server adverteert ondersteuning voor STARTTLS, maar vereist geen ondersteuning de aansluiting naar worden gecodeerd. De STARTTLS opdracht is verstuurd nadat de reclame is gegeven. Dit wordt typisch gebruikt met haven 25.</p> <p>always: De SMTP Server vereist de STARTTLS opdracht naar worden verstuurd bij verbinding met de server. Dit wordt typisch gebruikt met haven 587.</p> <p>implicit: De SMTP Server alleen aanvaardt Aansluitingen dat beginnen gecodeerd. Er wordt geen STARTTLS-bericht naar de server verzonden. Dit wordt typisch gebruikt met haven 465.</p>
-c	<enable   disable>	<p>Vereisen CA Root Certificaat.</p> <p>Dit moeten worden ingeschakeld indien de beveiliging beleid van uw organisation doet geen toestaan voor impliciet vertrouwen van SSL/TLS aansluitingen. Indien dit is ingeschakeld, a geldig CA certificaat voor de SMTP Server moet worden geïnstalleerd naar de Rack PDU's certificaat winkel de certificaatlader gebruiken om een TLS-verbinding met de SMTP-server tot stand te brengen lukt.</p>
-i	<certificate file name>	De bestand naam van de certificaat.

**Voorbeeld:**

```
apc> smtp
E000: Success
```

```
From: address@example.com
Server: mail.example.com
Port: 25
Auth: disabled
User: User
Password: <not set>
Encryption: none
Req. Cert: disabled
Cert File: <n/a>
```

**Fout Bericht:** E000, E102

## snmp

**Toegang:** Supergebruiker, Administrateur, Alleen netwerk Gebruiker

**Beschrijving:** Inschakelen of uitschakelen en configureren SNMPv1.

**OPMERKING:** SNMPv1 is uitgeschakeld door standaard. De Community Naam (-c [n]) moet worden ingesteld voordat SNMPv1-communicatie tot stand kan worden gebracht.

**Parameters:**

Optie	Argumenten	Omschrijving
-S	<enable   disable>	Inschakelen of uitschakelen SNMPv1
-c [n]	<Community>	Opgeven a community naam of reeks.
-a [n]	<read   write   writeplus   disable>	Aangeven de gebruik rechten.
-n [n]	<IP or Domain Name>	Opgeven de IPv4/IPv6 adres of de domeinnaam van de netwerkbeheerder Station.
[n] = de toegang besturing aantal: 1,2,3 of 4		

**Voorbeeld:** Naar activeren SNMP versie1, type

```
apc> snmp -S enable
```

```
E000: Success
```

```
Reboot required for change to take effect.
```

**Fout Bericht:** E000, E102

## snmpv3

**Toegang:** Super Gebruiker, Beheerder

**Beschrijving:** Inschakelen of uitschakelen en configureren SNMPv3

**OPMERKING:** SNMPv3 is standaard uitgeschakeld. U moet een geldig gebruikersprofiel inschakelen met wachtzinnen (-a [n], -c [n]) set voor SNMPv3 communicatie kan worden vastgesteld.

**Parameters:**

Optie	Argumenten	Omschrijving
-s	<enable   disable	Inschakelen of uitschakelen SNMPv3
-u [n]	<Username>	Opgeven a gebruikersnaam, een de authenticatiezin en de encryptiezin.
-a [n]	<Auth phrase>	
-c [n]	<Crypt phrase>	
-ap [n]	<sha   md5   none>	Aangeven de type van verificatie protocol.
-pp [n]	<aes   des   none>	Aangeven de privacy (versleuteling) protocol.
-ac [n]	<enable   disable	Inschakelen of uitschakelen toegang.
-au [n]	<User profile name>	Geef toegang naar a bepaald gebruiker profiel.
-n [n]	<IP or Domain Name>	Geef het IPv4/IPv6-adres of de hostnaam op voor de Netwerk beheer Station.
n = Toegang Control # = 1, 2, 3, door 8		

**Voorbeeld:** Naar geven toegang niveau 2 naar gebruiker "JMurphy", type

```
apc> snmpv3 -au2 "JMurphy"
```

```
E000: Success
```

\*Reboot required for change to take effect

**Fout Bericht:** E000, E102

## snmptrap

**Toegang:** Super Gebruiker, Administrateur, Gebruiker die alleen netwerk gebruikt

**Beschrijving:** Genereren van SNMP-traps inschakelen of uitschakelen

**Parameters:**

Optie	Argumenten	Omschrijving
-c [n]	<Community>	Opgeven a community naam of reeks.
-r [n]	<Receiver NMS IP>	De IPv4/IPv6 adres of host naam van de val ontvanger.
-l [n]	<Language code>	Opgeven a taal. Engels (enUS) is de alleen beschikbare optie op dit moment.
-t [n]	[snmpV1   snmpV3]	Opgeven de val type: SNMPv1 of SNMPv3
-p [n]	<Port>	Opgeven de SNMP val poort aantal voor dit val ontvanger (standaard 162). Het bereik is 1 tot 65535.
-g [n]	[enable   disable]	Inschakelen of uitschakelen val generatie voor dit val ontvanger. Standaard ingeschakeld.
-a [n]	[enable   disable]	Inschakelen of uitschakelen verificatie van vallen voor dit overvulontvanger, alleen SNMPv1.
-u [n]	<profile1   profile2   profile3   profile4>	Selecteren de identifier van de gebruiker profiel voor dit overvulontvanger, alleen SNMPv3.
n = val ontvanger # = 1, 2, 3, 4, 5, of 6		

**Voorbeeld:** Om een SNMPv1 val voor Receiver 1 in te schakelen en te configureren, met de Community Naam van publiek, ontvanger 1 IP adres van 10 169 118 100 gebruik de standaard Engelse taal, type

```
apc> snmptrap -c1 public -r1 10.169.118.100 -l1 enUS -t1
snmpV1 -g1 enable
E000: Success
```

**Fout Bericht:** E000, E102

## ssh

**Toegang:** Supergebruiker, Administrateur, Alleen netwerk Gebruiker

**Beschrijving:** Weergeven, verwijderen, en genereren SSH server sleutels.

**OPMERKING:** U moet gebruik de `ssh key` opdracht naar gebruik de opties hieronder.

**Parameters:**

Optie	Argument	Omschrijving
-s		Weergeven de stroom SSH Server sleutel in gebruik.
-f		Weergeven de stroom SSH Server sleutels vingerafdruk.
-d		Verwijderen de stroom SSH Server sleutel in gebruik.
-i	<filename>.p15	Importeren de SSH Server sleutel van a PKCS #15 bestand.
-ecdsa	<256> (bit size)	Genereer een Elliptisch Curve Digitaal Algoritme handtekening (ECDSA) SSH Server sleutel met de opgegeven grootte in bits.
-rsa	<1024   2048   4096>(bit size)	Genereer a Rivest-Shamir-Adleman (RSA) SSH-serversleutel met de opgegeven grootte in bits.

**Voorbeeld 1:** Naar verwijderen de SSH Server sleutel, type

```
apc> ssh key -d
E000: Success
```

**Voorbeeld 2:** Naar import de SSH Server sleutel van a .p15 bestand gegenereerd door de NMC Security Wizard CLI Utility, type

```
apc> ssh key -i nmc.p15
E000: Success
```

**Fout berichten:** E000, E102

**Toegang:** Supergebruiker, Administrateur, Alleen netwerk Gebruiker

**Beschrijving:** Configureren en beheren de Rack PDU's publiek sleutel en Web UI-certificaat, en maak een verzoek voor het ondertekenen van een certificaat (CSR).

**OPMERKING:** Daar zijn drie sets van opties voor dit commando, aangegeven hieronder (key, csr en cert).

**Openbare sleutels configureren (sleutel):**

Optie	Argument	Omschrijving
-s		Weergeven de stroom publiek sleutel in gebruik.
-d		Verwijderen de stroom publiek sleutel in gebruik.
-i	<filename>.p15	Importeren de publiek sleutel van a PKCS #15 bestand.
-ecdsa	<256   384   521>	Genereer een Elliptisch Curve Digitaal Handtekening Algoritme (ECDSA) publiek sleutel met de opgegeven grootte in bits.
-rsa	<1024   2048   4096>	Genereer a Rivest-Shamir-Adleman (RSA) openbare sleutel met de gespecificeerde grootte in bits.

\*U kan genereren a PCKS#15 bestand met de NMC Beveiliging Wizard (beschikbaar op [www.se.com](http://www.se.com)).

**Voorbeeld 1:** Naar genereren a nieuw ECDSA-521 publiek sleutel, type

```
apc> ssl key -ecdsa 521
E000: Success
```

**Voorbeeld 2:** Naar import de publiek sleutel van a .p15 bestand gegenereerd door de NMC Security Wizard CLI Utility, type

```
apc> ssl key -i nmc.p15
E000: Success
```

**Configureer Certificaatondertekeningverzoek (CSR):**

Optie	Argument	Omschrijving
-s	<File Name>	Toon de stroom MVO. Indien nee bestand pad is gespecificeerd, het commando controleert de standaardlocatie: ssl/nmc.csr.
-q	<File Name>	Maken a CSR van een actief configuratie. Indien nee bestand pad is gespecificeerd, de CSR is opgeslagen om de standaard locatie: ssl/nmc.csr
-CN	<Common Name>	Maken a aangepast MVO. De Gemeenschappelijk Naam is de volledig gekwalificeerd domein naam (FQDN) van de Rack PDU. Bijvoorbeeld het IP-adres of *.nmc.local.
Aangepast Certificaat Ondertekening Aanvraag (CSR) opties. <b>OPMERKING:</b> De opties hieronder zijn alleen beschikbaar voor -CN		
-O	<organization>	De naam van uw organisatie.
-OU	<organization unit>	De divisie van uw organisation hanteren de certificaat.
-C	<country>	De twee letters land code van waarbij uw organisation is bevinden.
-san	<Common Name   IP Address>	De Gemeenschappelijk Naam of IP adres van de Rack PDU.

**OPMERKING:** Gemaakt Certificaat Ondertekening Verzoeken zal worden opgeslagen in de Rack Ssl directory van de PDU. Zie `dir`, pagina 35.

**Voorbeeld 3:** Naar aanmaken a snel CSR van de stroom configuratie, type

```
apc> ssl csr -q
E000: Success
```

**Voorbeeld 4:** Naar aanmaken a minimaal MVO, type

```
apc> ssl csr -CN 192.168.1.100 -C US
E000: Success
```

**Voorbeeld 5:** Naar aanmaken a aangepast Certificaat Ondertekening Aanvraag (CSR), type

```
apc> ssl csr -CN apcXXXXXX.nmc.local -C US -san *.nmc.local
-san 190.0.2.0
E000: Success
```

**Configureer het certificaat van de Web UI (cert):**

Optie	Argument	Omschrijving
-s	<File Name>	Weergeven de bepaald certificaat. <b>OPMERKING:</b> Uitvoeren deze optie zonder argument geeft de huidige certificaat in gebruik.
-f	<File Name>	De vingerafdruk van het opgegeven certificaat weergeven. <b>OPMERKING:</b> Uitvoeren dit optie zonder een argument zal weergave de vingerafdruk van het huidige certificaat.
-i	<File Name>	Importeren a certificaat.

**OPMERKING:** De argument is optioneel voor alles drie opties. Indien nee bestand pad is gespecificeerd, de het commando controleert de standaardlocatie: ssl/nmc.crt.

**Voorbeeld 6:** Naar weergeven de actief certificaat, type

```
apc> ssl cert -s
E000: Success
Certificate

Serial Number: XXXXxXXXXXXXXxXXXXx
Issuer: CN=., C=US
Validity:
  Not Before: Mon Oct 11 16:46:44 2021 UTC
  Not Before: Sat Dec 15 23:59:59 2035 UTC

Subject: CN=., C=US
Subject Public Key Info:

  Public Key Algorithm: ECDSA (256 bit)
  X:
    xx:xx:xx:xx:xx:xx:xx:xx:xx:xx:xx:xx:xx:xx:xx:
    xx:xx:xx:xx:xx:xx:xx:xx:xx:xx:xx:xx:xx:xx:xx
  Y:
    xx:xx:xx:xx:xx:xx:xx:xx:xx:xx:xx:xx:xx:xx:xx:
    xx:xx:xx:xx:xx:xx:xx:xx:xx:xx:xx:xx:xx:xx:xx
  Curve: P-256

Thumbprint: xxxxxxxxxxxxxxxxxxxxxxxxxxxxxxxxxxxxxxxx
Fingerprint:
xxxxxxxxxxxxxxxxxxxxxxxxxxxxxxxxxxxxxxxxxxxxxxxxxxxx
```

**Voorbeeld 7:** Naar weergave nmc.crt gelokaliseerd in de SL map, type

```
ssl cert -s ssl/nmc.crt
```

**Voorbeeld 8:** Om te importeren een andere certificaat (*andere. crt*), type

```
apc> ssl cert -i other.crt
```

**Fout berichten:** E000, E102

## system

**Toegang:** Super Gebruiker, Beheerder

**Beschrijving:** Weergeven en set de systeem naam, de contact, de locatie. Systeem configureren berichten, aanzicht omhoog tijd als bron als de datum en tijd, de ingelogd gebruiker, en de op hoog niveau systeem status P, N, A. (Zie *Over de Hoofdkenmerken Scherm*, pagina 26 voor meer informatie over de systeemstatus).

**Parameters:**

Optie	Argument	Omschrijving
-n	<system name>	Definieer de apparaat naam, de naam van de voor het hulpmiddel verantwoordelijke persoon; en de fysiek locatie van de apparaat. <b>OPMERKING:</b> Als u een waarde definieert met meer dan één woord, moet u de waarde toevoegen aan aanhalingstekens. Deze waarden zijn ook gebruikt door StruxureWare Data Center Expert of EcoStruxure IT Expert en de Rack PDU's SNMP agent.
-c	<system contact>	
-l	<system location>	
-m	<system message>	Een configureerbaar aangepast bericht weergeven of banner op de aanmeldpagina van de Web UI, CLI (Serieel, Telnet, SSH), FTP of SCP.
-s	<enable   disable>	De hostnaam synchroniseren met de systeem naam dus beide velden automatisch bevatten dezelfde waarde. Dit is de zelfde als gebruik "dns -y". <b>OPMERKING:</b> Wanneer activeren dit functie kan de systeemnaam-id niet langer een spatie-teken bevatten (sinds it zal worden gesynchroniseerd naar het veld hostnaam).

**Voorbeeld 1:** Naar set de apparaat locatie als Test Laboratorium, type

```
apc> system -l "Test Lab"
E000: Success
```

**Voorbeeld 2:** Naar set de systeem naam als Don Adams, type

```
apc> system -n "Don Adams"
E000: Success
```

**Fout Bericht:** E000, E102

## TCPIP

**Toegang:** Super Gebruiker, Beheerder

**Beschrijving:** Weergeven en manueel configureren IPV4 TCP/IP instellingen voor de Rack PDU.

**Parameters:**

Optie	Argument	Omschrijving
-s	enable   disable	Inschakelen of uitschakelen TCP/IP v4.
-l	<IPv4 address>	Type de IP adres van de Rack PDU, met de indeling xxx.xxx.xxx.xxx
-s	<subnet mask>	Type de subnet masker voor de Rack PDU.
-g	<gateway>	Type de IP adres van de standaardgateway. DO geen gebruik de loopback adres (127.0.0.1) als standaardgateway.
-d	<domain name>	Type de DNS naam geconfigureerd door de DNS server.
-h	<host name>	Type de host naam dat de Rack PDU zal gebruik.

**Voorbeeld 1:** Naar aanzicht de netwerk instellingen van de Rack PDU, type

```
apc> tcpip
E000: Success
IP Address:      192.168.1.50
MAC Address:     XX XX XX XX XX XX
Subnet Mask:     255.255.255.0
Gateway:         192.168.1.1
Domain Name:     example.com
Host Name:       HostName
```

**Voorbeeld 2:** Naar manueel configureren een IP adres van 192.168.1.49, type

```
apc> tcpip -i 192.168.1.49
E000: Success
Reboot required for change to take effect
```

**Fout Bericht:** E000, E102

## tcpip6

**Toegang:** Super Gebruiker, Beheerder

**Beschrijving:** Inschakelen IPv6. Weergeven en manueel configureren deze netwerk instellingen voor de Rack PDU:

**Parameters:**

Optie	Argument	Omschrijving
-s	enable   disable	Inschakelen of uitschakelen IPv6.
-man	enable   disable	Inschakelen manueel adressering voor de IPv6-adres van de Rack PDU.
-auto	enable   disable	Inschakelen de Rack PDU naar het IPv6-adres automatisch configureren
-i	<IPv6 address>	Instellen de IPv6 adres van de Rack PDU
-g	<IPv6 gateway>	Instellen de IPv6 adres van de standaard gateway
-d6	router   stateful   stateless   never	Stel de DHCPv6-modus in met de parameters <i>router</i> gecontroleerd, <i>stateful</i> (voor adres en andere informatie behouden zij hun status), <i>stateless</i> (voor andere informatie dan adres, de status is geen onderhouden), of <i>never</i> .

**Voorbeeld 1:** Naar aanzicht de netwerk instellingen van de Rack PDU, type `tcpip6` en druk op ENTER.

```
apc> tcpip6
E000: Success
IPv6:                enabled
Manual Settings:    disabled
IPv6 Address:       ::/64
MAC Address:        XX XX XX XX XX XX
Gateway:            ::
IPv6 Manual Address: disabled
IPv6 Autoconfiguration: enabled
DHCPv6 Mode:       router controlled
```

**Voorbeeld 2:** Naar manueel configureren een IPv6 adres van 2001:0:0:0:FFD3:0:57ab voor de, type

```
tcpip -i 2001:0:0:0:0:FFD3:0:57ab
```

**Fout Bericht:** E000, E102

## user

**Toegang:** Super Gebruiker, Beheerder

**Beschrijving:** Configureren de gebruikersnaam, wachtwoord, en inactiviteit time-out voor elk balansrekening.

**OPMERKING:** U kan niet bewerken a gebruikersnaam; u moet verwijderen it en dan aanmaken a nieuw gebruiker.

**OPMERKING:** Naar wijzigen de Super Gebruiker account instellingen op afstand, u moet voer het huidige wachtwoord in (-cp).

**Parameters:**

Optie	Argument	Omschrijving
-n	<user>	Aangeven de gebruiker.
-cp	<current password>	Voor a Super Gebruiker, u moet specificeren de stroom wachtwoord. <b>OPMERKING:</b> De -cp optie is alleen vereist wanneer wijzigen de Instellingen van Super User op afstand.
-pw	<user password>	Opgeven deze opties voor a gebruiker. <b>OPMERKING:</b> De beschrijving moet worden ingesloten in offerte markeringen.
-pe	<user permission>	
-d	<user description>	
-e	enable   disable	Inschakelen of uitschakelen toegang voor de specifiek gebruiker account.
-te	enable   disable	Inschakelen of uitschakelen touch scherm toegang.
-tp	<touch screen access pin>	Dit optie is alleen beschikbaar op zeker apparaten.
-tr	enable   disable	Inschakelen de touch scherm afstandsbediening autorisatie overschrijven. Dit optie is slechts beschikbaar op zeker apparaten. Indien u activeren dit overschrijven, de Rack PDU zal toestaan a lokaal gebruiker naar logboek op gebruik de wachtwoord voor de Rack PDU die lokaal is opgeslagen op de Rack PDU.
-st	<session timeout>	Opgeven hoe lang a sessie duurt wanneer de toetsenbord is stationair voor de gebruiker is automatisch afgemeld.
-sr	enable   disable	Bypass RADIUS door gebruik de serieel console (CLI) aansluiting, ook bekend als Serial Remote Authentication Override
-el	enable   disable	Aangeven de Evenement Logbestand kleur codering.
-lf	tab   csv	Aangeven de formaat voor exporteren a logboek bestand.
-ts	us   metric	Aangeven de temperatuur schaal, Fahrenheit of Celsius
-df	<mm/dd/yyyy   dd.mm.yyyy   mmm-dd-yy   dd-mmm-yy   yyyy-mm-dd>	Opgeven a datum formaat.
-lg	<language code (e.g. enUs)>	Opgeven a gebruiker taal. Engels is de alleen beschikbaar taal om dit tijd.
-del	<username>	Verwijderen a gebruiker.
-l		Weergeven de stroom gebruiker lijst.

**Voorbeeld 1:** Naar wijzigen de logboek uit tijd naar 10 minutes voor gebruiker "JMurphy", type  

```
user -n "JMurphy" -st 10
```

**Voorbeeld 2:** Naar wijzigen de logboek uit tijd naar 10 minutes voor de Super Gebruiker "apc", type  

```
user -n "apc" -cp <password> -st 10
```

**Fout Bericht:** E000, E102

## user-dflt

**Toegang:** Super Gebruiker, Beheerder

**Beschrijving:** Bijkomend functie naar "gebruiker" oprichting standaard gebruikersvoorkeuren. De standaardinstellingen van gebruikers bestaan uit twee hoofdfuncties:

Bepalen de standaard waarden naar bevolken in elk van de velden wanneer de Supergebruiker of Administratorniveau account creëert a nieuw gebruiker. Deze waarden kan worden gewijzigd voordat de instellingen op het systeem worden toegepast.

Voor gebruikers op afstand (gebruikersaccounts die niet zijn opgeslagen in het systeem en die op afstand zijn geverifieerd) dergelijke als RADIUS) deze zijn de waarden tweedehands voor die dat niet worden verstrekt door de server die de verificatie uitvoert. Bijvoorbeeld, als een RADIUS-server geen verschaffen de gebruiker met a temperatuur voorkeur, de waarde bepaald wordt gebruikt.

**Parameters:**

Opties	Argument	Omschrijving
-e	<enable   disable>	Door standaard, gebruiker zal worden ingeschakeld of uitgeschakeld op aanmaak.
-pe	<Administrator   Device   Read-Only   Network-Only>	Opgeven de van gebruiker toelating niveau en account type.
-d	<user description>	Opgeven a gebruiker beschrijving. De beschrijving moet worden ingesloten bij offerte markeringen.
-st	<session timeout> minute(s)	Opgeven a standaard sessie time-out.
-bl	<bad login attempts>	Het aantal onjuiste loginpogingen dat een gebruiker heeft voordat het systeem zijn/haar account uitschakelt. Wanneer deze limiet is bereikt, wordt een bericht weergegeven waarin wordt gemeld dat de gebruiker de account heeft vergrendeld. De Super Gebruiker of een Administratorniveau account is nodig naar Schakel de account opnieuw in zodat de gebruiker weer kan inloggen. <b>OPMERKING:</b> A Super Gebruiker account kan niet worden vergrendeld uit, maar kan zo nodig handmatig worden uitgeschakeld.
-el	<enable   disable> (kleurcodering gebeurtenissenlogboek)	Inschakelen of uitschakelen evenement logboek kleur codering.
-lf	<tab   csv> (Exportlogindeling)	Opgeven de logboek export formaat, lipje of CSV
-ts	<us   metrics> (Temperatuurschaal)	Opgeven de van gebruiker temperatuur schaal. Dit instelling is ook tweedehands door het systeem wanneer er geen gebruikersvoorkeur beschikbaar is (bijvoorbeeld e-mail kennisgevingen).
-df	<mm/dd/yyyy   dd.mm.yyyy   mmm-dd-yy   dd-mmm-yy   yyyy-mm-dd> (Datum formaat)	Opgeven de van gebruiker voorkeurs datum formaat.
-lg	<language code (enUs, etc) >	Gebruiker taal. Alleen enUs is ondersteund om dit tijd.
-sp	<enable   disable>	Sterk wachtwoord vereisten. Wanneer ingeschakeld: De wachtwoord moet worden 8-64 tekens lang. Het wachtwoord moet bevatten bij minste een kleine kast brief, een hoofdzaak brief, een aantal, en een symbool ( ! " # \$ % & " ( ) * + , - . / : ; < = > ? @ [ \ ] ^ _ ` {   } ~).
-pp	<interval in days>	Vereist wachtwoord wijzigen interval.

**Voorbeeld:** Naar set de standaard van de gebruiker sessie time-out naar 60 minutes, type  
apc> userdflt -st 60

E000: Success

**Fout Bericht:** E000, E102

## web

**Toegang:** Super Gebruiker, Beheerder

**Beschrijving:** Inschakelen toegang naar de Web UI gebruik HTTP of HTTPS.

Voor extra beveiliging, u kan wijzigen de poort instelling voor HTTP en HTTPS naar een ongebruikte poort van 5000 tot 32768. Gebruikers moeten vervolgens een dubbele punt (:) gebruiken op het adres veld van de browser naar specificeren de poort aantal. Voor voorbeeld, voor a poort nummer 5000 en IP-adres van 152.214.12.114, type:

```
http://152.214.12.114:5000
```

**Parameters:**

Optie	Argument	Definitie
-h	enable   disable	Inschakelen of uitschakelen toegang naar de gebruiker interface voor HTTP. HTTP is standaard uitgeschakeld.
-s	enable   disable	Inschakelen of uitschakelen toegang naar de gebruiker interface voor HTTPS. HTTPS is standaard ingeschakeld. Wanneer HTTPS is ingeschakeld, gegevens is gecodeerd gedurende transmissie en gewaarmerkt door digitaal certificaat.
-mp	<minimum protocol>	Opgeven de minimum protocol tweedehands door de web interface: SSL v3.0,TLS v1.1 of TLS v1.2.
-ph	<http port #>	Opgeven de TCP/IP poort tweedehands door HTTP naar communiceren met de Rack PDU (standaard 80). Het andere beschikbare bereik is 5000- 32768.
-ps	<https port #>	Opgeven de TCP/IP poort tweedehands door HTTPS naar communiceren met de Rack PDU (standaard 443). Het andere beschikbare bereik is 5000-32768.
-lsp	enable   disable	Inschakelen of uitschakelen toegang naar de Beperkt Status pagina in de Web UI.
-lsd	enable   disable	De pagina Beperkte status in- of uitschakelen die als standaardpagina wordt gebruikt pagina wanneer toegang de van het apparaat IP of hostnaam in een web browser.
-cs	<0   1   2   3   4>	Selecteren de niveau van beveiliging van TLS v1.2 codeerder suites tussen 0 - 4, waarbij 4 het hoogste beveiligingsniveau is, en 0 het laagste beveiligingsniveau. De standaardwaarde is 4. <b>OPMERKING:</b> De -cs optie is alleen toegepast wanneer -mp is set naar TLS v1.2. Wanneer a waarde tussen 0 - 4 is ingevoerd, de CLI reageert met een lijst van de momenteel toegestane SSL-coderingssuites.
-hs	enable   disable	Enable/ uitschakelen de HTTP Strikt Vervoer Beveiliging Koptekst (HSTS) responskoptekst.

**Voorbeeld 1:** Naar voorkomen alles toegang naar de Web UI, type

```
apc> web -h disable -s disable
```

**Voorbeeld 2:** Naar definiëren de TCP/IP poort tweedehands door HTTP, type

```
apc> web -ph 80
```

```
E000: Success
```

**Fout Bericht:** E000, E102

## WHOAMI

**Toegang:** Super Gebruiker, Administrateur, Apparaat Gebruiker, Alleen-lezen Gebruiker, Alleen netwerk Gebruiker

**Beschrijving:** Geeft inloggen informatie op de stroom gebruiker.

**Parameters:** Geen

**Voorbeeld:**

```
apc> whoami  
E000: Success  
admin
```

**Fout Bericht:** E000, E102

## wifi

Gereserveerd voor toekomst gebruik.

## xferINI

**Toegang:** Super Gebruiker, Beheerder

**Beschrijving:** Gebruik XMODEM om een INI-bestand te uploaden terwijl u de commando opent Lijn Interface door a serieel aansluiting. Na de uploaden voltooid:

- Indien daar zijn alle systeem of netwerk wijzigingen, de Bediening Lijn De interface wordt opnieuw opgestart en u moet opnieuw inloggen.
- Als u een baudwaarde hebt geselecteerd voor de bestandsoverdracht die niet gelijk is aan de standaardwaarde baud tarief voor de NMC, u moet reset de baud tarief naar de standaard de communicatie met de NMC te herstellen.

**Parameters:** Geen

**Voorbeeld:**

```
apc> xferINI
Enter 'YES' or 'Y' to continue or <ENTER> to cancel: <user enters
'YES' or 'Y'>
---- File Transfer Baud Rate -----
      1- 2400
      2- 9600
      3- 19200
      4- 38400
> <user enters baudrate selection>
Transferring at current baud rate (9600), press <ENTER>...
<user presses <ENTER>>
Start XMODEM-CRC Transfer Now!
CC
<user starts sending INI>
150 bytes have successfully been transmitted.

apc>
```

**Fout Bericht:** Geen

## status overschrijven

**Toegang:** Super Gebruiker, Beheerder

**Beschrijving:** Weergeven de resultaat van de laatste bestand overdracht.

**Parameters:** Geen

**Voorbeeld:**

```
apc> xferStatus
E000: Success
```

Result of last file transfer: Successful

Zie Laatste Overdragen Resultaat Codes, pagina 163 voor beschrijvingen van de overdragen resultaat codes.

**Fout Bericht:** E000

# Apparaat Bediening Beschrijvingen

## Netwerk Poort Delen Opdrachten

De CLI staat opdrachten naar worden verstuurd naar gast Rack PDU's. De gebruiker mei geef de Weergeven ID van de Rack PDU naar worden aangestuurd, gevolgd door a dubbele punt, voor het eerste argument (of als eerste argument, indien het commando normaliter geen argumenten heeft). Als een display-ID optioneel is, zal het weglaten ervan eenvoudig de opdracht geven voor de lokale Rack PDU.

Voor voorbeeld: `<command> [<id#>:]<arg1> <arg2>`

Dit zal verzenden `<command> <arg1> <arg2>` naar de Rack PDU met de Weergeven ID opgegeven door `[<id#>:]`. De display-ID wordt gevolgd door een dubbele punt (:), gevolgd door `arg1` zonder spaties. Spaties worden gebruikt om argumenten af te bakenen.

## alarmList

**Toegang:** Super Gebruiker, Administrateur, Apparaat Gebruiker

**Beschrijving:** Geeft alarmen weer op het apparaat (of een ander apparaat uit de groep indien NPS is gebruikt.) De ID# mei worden van 1 naar 32 afhankelijk op de groep formaat.

**Parameters:** Geen.

**Voorbeeld:** Naar aanzicht alles actief waarschuwing alarmen, type:

```
apc> alarmList [<id#>:]
-----Device Alarm Status-----
      1 Critical Alarm Present.
-----

[Critical] rack PDU 1: Internal power supply #2 fault, under
voltage.
      <ESC>- Exit, <ENTER>- Refresh
```

**Fout Bericht:** E102

## bkLowLoad

**Toegang:** Super Gebruiker, Administrateur, Apparaat Gebruiker

**Beschrijving:** Instellen of aanzicht de bank lage belasting drempel stroom in ampère. U kan alle banken, één bank, een range of een komma-gescheiden lijst van afzonderlijke banken specificeren. en/of gamma's. De ID# mei worden van 1 omhoog naar 32 afhankelijk op de groep formaat.

**Parameters:** [`<id#>`:] `<all | bank#>` [`<current>`]

`bank#` = een enkel getal of een reeks getallen, gescheiden door een liggend streepje of een komma; gescheiden lijst van enkelvoudig bank aantal en/of aantal gamma's.

`current` = De nieuwe bankdrempel (Amps)

**Voorbeeld 1:** Naar set de lage belasting drempel voor alles banken naar 1A, type:

```
apc> bkLowLoad all 1
E000: Success
```

**Voorbeeld 2:** Naar aanzicht de lage belasting drempel instelling voor banken 1 door 3, type:

```
apc> bkLowLoad 1-3
E000: Success
1: 1 A
2: 1 A
3: 1 A
```

**Fout Bericht:** E000, E102

## bknearOver

**Toegang:** Super Gebruiker, Administrateur, Apparaat Gebruiker

**Beschrijving:** Instellen of aanzicht de bank bijna-overbelasting drempel stroom in ampère. U kunt specificeren alles banken, a enkelvoudig bank, a gamma, of a komma-gescheiden lijst van enkele banken en/of bandbreedtes. De id# kan, afhankelijk van de groep, van 1 tot 32 zijn formaat.

**Parameters:** [`<id#>`:] `<all | bank#>` [`<current>`]

**Voorbeeld 1:** Naar set de bijna-overbelasting drempel voor alles banken naar 10A type:

```
apc> bkNearOver all 10
E000: Success
```

**Voorbeeld 2:** Naar aanzicht de bijna-overbelasting drempel instelling voor banken 1 door 3, type:

```
apc> bkNearOver 1-3
E000: Success
1: 10 A
2: 10 A
3: 10 A
```

**Voorbeeld 3:** Naar aanzicht de bijna-overbelasting drempel instelling voor banken 1 en 2 op gast Rack PDU 3, type:

```
apc> bkNearOver 3:1-2
E000: Success
1: 16 A
2: 16 A
```

**Fout Bericht:** E000, E102

## bkOverLoad

**Toegang:** Super Gebruiker, Administrateur, Apparaat Gebruiker

**Beschrijving:** Instellen of aanzicht de bank overbelasting drempel stroom in ampère. U kan alle banken, één bank, een range of een komma-gescheiden lijst van afzonderlijke banken specificeren. en/of gamma's. De ID# mei komen uit 1 omhoog naar 32 afhankelijk op de groep formaat.

**Parameters:** [`<id#>`:] `<all | bank#>` [`<current>`]

**Voorbeeld 1:** Naar set de bank overbelasting drempel voor alles banken naar 13A, type:

```
apc> bkOverLoad all 13
E000: Success
```

**Voorbeeld 2:** Naar aanzicht de bank overbelasting drempel instelling voor banken 1 door 3, type:

```
apc> bkOverLoad 1-3
E000: Success
1: 13 A
2: 13 A
3: 13 A
```

**Fout Bericht:** E000, E102

## bkPeakCurr

**Toegang:** Super Gebruiker, Administrateur, Apparaat Gebruiker

**Beschrijving:** Weergeven de piek stroom meting van a bank(en). De ID# kan tussen 1 en 32 liggen, afhankelijk van de grootte van de groep.

**Parameters:** [`<id#>`:] `<"all" | bank#>`

**Voorbeeld:**

```
apc> bkPeakCurr 2
E000: Success
2: 0.0 A
```

```
apc> bkPeakCurr all
E000: Success
1: 0.0 A
2: 0.0 A
```

**Fout Bericht:** E000, E102

## bkReading

**Toegang:** Super Gebruiker, Administrateur, Apparaat Gebruiker, Lezen Alleen

**Beschrijving:** De huidige aflezing (meting) in ampère voor een bank weergeven. U kunt specificeren alle banken, a enkelvoudig bank, a gamma, of a komma-gescheiden lijst van enkele banken en/of gamma's. De ID# mei worden van 1 naar 32 afhankelijk op de groep formaat.

**Parameters:** [<id#>:] [<all | bank#>]

**Voorbeeld 1:** Naar aanzicht de stroom meetwaarde voor bank 3, type:

```
apc> bkReading 3
E000: Success
3: 4.2 A
```

**Voorbeeld 2:** Naar aanzicht de stroom meetwaarde voor alle banken, type:

```
apc> bkReading all
E000: Success
1: 6.3 A
2: 5.1 A
3: 4.2 A
```

**Fout Bericht:** E000, E102

## bkRestrictn

**Toegang:** Super Gebruiker, Administrateur, Apparaat Gebruiker

**Beschrijving:** Stel de overbelastingsbeveiligingsfunctie in of lees deze om te voorkomen dat gebruikers een aanvraag indienen vermogen naar stopcontacten wanneer een overbelasting drempel is geschonden. De ID# mei Deze moeten tussen 1 en 32 liggen, afhankelijk van de grootte van de groep.

**Parameters:** [<id#>:] < all | phase#> [< none | near | over >]

Aanvaardbare argumenten zijn none, near, en over.

Naar specificeren fasen, kiezen van de volgende opties.

Type: all, een enkele fase, een bereik of een door komma's gescheiden lijst van fasen.  
phase# = A enkelvoudig aantal of a gamma van nummers gescheiden met a streepje of een door komma's gescheiden lijst van eenfasige getallen en/of nummerbereiken.

**Voorbeeld 1:** Naar set de overbelasting beperking voor fase drie naar geen, type:

```
apc> bkRestrictn 3 none
E000: Success
```

**Voorbeeld 2:** Naar aanzicht de overbelasting beperkingen voor alle fasen, type:

```
apc> bkRestrictn all
E000: Success
1: over
2: near
3: none
```

**Voorbeeld 3:** Naar aanzicht de overbelasting beperkingen voor alle fasen op gast Rack PDU 2, type:

```
apc> bkRestrictn 2:all
E000: Success
1: None
2: None
```

**Fout Bericht:** E000, E102

## devLowLoad

**Toegang:** Super Gebruiker, Administrateur, Apparaat Gebruiker

**Beschrijving:** Instellen of aanzicht de apparaat lage belasting waarschuwing drempel in kilowatt. De id# kan tussen 1 en 32 liggen, afhankelijk van de grootte van de groep.

**Parameters:** [<id#>:] [<threshold>] = Nieuw vermogen drempel (Kilowatts).

**Voorbeeld 1:** Naar aanzicht de lage belasting drempel, type:

```
apc> devLowLoad
E000: Success
0.5 kW
```

**Voorbeeld 2:** Naar set de lage belasting drempel naar 1 kW, type:

```
apc> devLowLoad 1.0
E000: Success
```

**Fout Bericht:** E000, E102

## devnearOver

**Toegang:** Super Gebruiker, Administrateur, Apparaat Gebruiker

**Beschrijving:** Instellen of aanzicht de bijna-overbelasting drempel in kilowatt voor de apparaat. De id# kan tussen 1 en 32 liggen, afhankelijk van de grootte van de groep.

**Parameters:** [<id#>:] [<threshold>] = Nieuw uitgang drempel (Kilowatts).

**Voorbeeld 1:** Naar aanzicht de drempel voor bijna-overbelasting, type:

```
apc> devNearOver
E000: Success
20.5 kW
```

**Voorbeeld 2:** Naar set de bijna-overbelasting drempel naar 21,3 kW, type:

```
apc> devNearOver 21.3
E000: Success
```

**Fout Bericht:** E000, E102

## devOverLoad

**Toegang:** Super Gebruiker, Administrateur, Apparaat Gebruiker

**Beschrijving:** Instellen of aanzicht de overbelasting drempel in kilowatt voor de apparaat. De id# kan tussen 1 en 32 liggen, afhankelijk van de grootte van de groep.

**Parameters:** [<id#>:] [<threshold>] = Nieuw uitgang drempel (Kilowatts).

**Voorbeeld 1:** Naar aanzicht de overbelasting drempel, type:

```
apc> devOverLoad
E000: Success
25.0 kW
```

**Voorbeeld 2:** Naar set de overbelasting drempel naar 25,5 kW, type:

```
apc> devOverLoad 25.5
E000: Success
```

**Voorbeeld 3:** Naar aanzicht de overbelasting drempel voor gast Rack PDU 3, type:

```
apc> devOverLoad 3:
E000: Success
5.0 kW
```

**Fout Bericht:** E000, E102

## devPeakLoad

**Toegang:** Super Gebruiker, Administrateur, Apparaat Gebruiker

**Beschrijving:** Weergeven de piek vermogen meting van de apparaat. De ID# kan tussen 1 en 32 liggen, afhankelijk van de grootte van de groep.

**Parameters:** [<id#>:]

**Voorbeeld:**

```
apc> devPeakLoad
E000: Success
0.0 kW
```

**Fout Bericht:** E000, E102

## devReading

**Toegang:** Super Gebruiker, Administrateur, Apparaat Gebruiker, Lezen Alleen

**Beschrijving:** Weergeven de totaal vermogen in kilowatt of totaal energie in kilowatt-hours voor het apparaat.

**Parameters:** [<id#>:] <power | energy | appower | pf>

Argument	Definitie
<power>	Weergeven de totaal vermogen in kilowatts
<energy>	Weergeven de totaal energie in kilowatt-hours
<appower>	Weergeven de totaal schijnbaar vermogen in kVA
<pf>	Weergeven de vermogen factor

**Voorbeeld 1:** Naar aanzicht de totaal vermogen, type:

```
apc> devReading power
E000: Success
5.2 kW
```

**Voorbeeld 2:** Naar aanzicht de totaal energie, type:

```
apc> devReading energy
E000: Success
200.1 kWh
```

**Fout Bericht:** E000, E102

## devStartDly

**Toegang:** Super Gebruiker, Administrateur, Apparaat Gebruiker

**Beschrijving:** Instellen of aanzicht de bedrag van tijd in seconden, die is toegevoegd naar elke uitgang Voeding Aan Uitstel voor de uitgang zal draaien op na vermogen is toegepast naar de PDU (Koud) Begin uitstel). Toegestaan waarden zijn binnen de gamma van 1 naar 300 seconden of nooit (nooit aanzetten). De id# kan tussen 1 en 32 liggen, afhankelijk van de groep formaat.

**Parameters:** [<id#>:] [<time | never>]

Argument	Definitie
[time   "never"]	time = Koud start vertraging tijd in geheel seconden of "nooit"; koffer ongevoelig

**Voorbeeld 1:** Naar aanzicht de koud start vertraging, type:

```
apc> devStartDly
E000: Success
5 seconds
```

**Voorbeeld 2:** Naar set de koud start vertraging naar zes seconds, type:

```
apc> devStartDly 6
E000: Success
```

**Voorbeeld 3:** Naar set de koud start vertraging naar zes seconds op gast Rack PDU 2, type:

```
apc> devStartDly 2:6
E000: Success
```

**Voorbeeld 4:** Naar aanzicht de koud start vertraging op gast Rack PDU 2, type:

```
apc> devStartDly 2:
E000: Success
6 sec
```

**Fout Bericht:** E000, E102

## disk-ID

**Toegang:** Super Gebruiker, Beheerder

**Beschrijving:** Set of leest de van het apparaat Weergeven ID. De ID# mei worden van 1 naar 32 afhankelijk van de grootte van de groep.

**Parameters:** [<id#>:] [<new\_id#>] = Instellen de Weergeven ID.

**Voorbeeld:**

```
apc> dispID
E000: Success
RPDU ID: 1*
apc> dispID 2
E000: Success
RPDU ID: 2*
apc> dispID 3: 2
E000: Success
```

**Fout Bericht:** E000, E102

## envSens

**Toegang:** Super Gebruiker, Administrateur, Apparaat Gebruiker

**Beschrijving:** Lees of schrijf waarden met betrekking tot de algemene eigenschappen van de aangesloten sensortoebereiden. De id# moet de display-id zijn van het doelapparaat.

**Parameters:** [<id#>:][-<opt>[ <sens\_id\_num>[ <cfg\_input>]]]

**Voorbeeld 1:** Om alle algemene informatie te lezen die beschikbaar is op de sessie host, typt u:

```
apc>envsens

          Sens. Type 1           : Temperature Sensor
          Sens. Status 1        : OK
          Sens. Name 1          : SensorName

          Sens. Type 2           : Temperature and Humidity Sensor
          Sens. Status 2        : OK
          Sens. Name 2          : SensorName

E000: Success
```

**Voorbeeld 2:** Om de naam van de twee gekoppelde sensoren van de sessiehost te lezen, typt u:

```
apc>envsens -n
          Sens. Name 1 : SensorName
          Sens. Name 2 : SensorName
E000: Success
```

**Voorbeeld 3:** Om de naam van de sensor van poort 2 van de sessiehost te lezen, typt u:

```
apc>envsens -n 2
          SensorName
E000: Success
```

**Voorbeeld 4:** Om de naam van de sensor van poort 2 van de sessiehost te wijzigen, typt u

```
apc>envsens -n 2 "Sensor 2"
          Old Sens. Name 2 : SensorName
          New Sens. Name 2 : Sensor 2
E000: Success
```

**Voorbeeld 5:** Om de toe te passen "envSens" commando naar gastenapparaat 3 in plaats van de sessie host, type:

```
apc>envsens 3:
```

```

Sens. Type 1      : Temperature and Humidity Sensor
Sens. Status 1   : OK
Sens. Name 1     : SensorName

Sens. Type 2      : Temperature and Humidity Sensor
Sens. Status 2   : OK
Sens. Name 2     : SensorName

```

```
E000: Success
```

**Foutmelding:** E000, E100, E102, E106

## Temperatuur/vochtigheid Sensoren

**OPMERKING:** U moet een optionele APC by Schneider Electric Temperatuur/Vochtigheid hebben geïnstalleerd Sensor (AP9335TH) naar uw Rack PDU in bestel naar gebruik de opdrachten met betrekking tot vochtigheid.

## humAlGen

**Toegang:** Super Gebruiker, Administrateur, Apparaat Gebruiker

**Beschrijving:** Set en leest of vochtigheid alarmen zijn ingeschakeld of uitgeschakeld. De id# kan tussen 1 en 32 liggen, afhankelijk van de grootte van de groep.

**Parameters:** [<id#>:][<enable | disable>]

enable = vochtigheidsalarmen inschakelen.

disable = uitschakelen vochtigheid alarmen.

**Voorbeeld:**

```
apc> humAlGen enable
```

```
E000: Success
```

```
apc> humAlGen disable
```

```
E000: Success
```

**Fout Bericht:** E000, E102

## humHyst

**Toegang:** Super Gebruiker, Administrateur, Apparaat Gebruiker

**Beschrijving:** Set en leest de vochtigheid drempel hysteresis waarde. De ID# kan tussen 1 en 32 liggen, afhankelijk van de grootte van de groep.

**Parameters:** [`<id#>:`] [`<value>`] = nieuw drempel hysteresis waarde (% RH)

**Voorbeeld:**

```
apc> humHyst
E000: Success
6 %RH
```

```
apc> humHyst 5
E000: Success
```

**Fout Bericht:** E000, E102

## humLow

**Toegang:** Super Gebruiker, Administrateur, Apparaat Gebruiker

**Beschrijving:** Instellen of aanzicht de laag vochtigheid drempel als a percentage van de relatieve vochtigheid. De id# kan tussen 1 en 32 liggen, afhankelijk van de grootte van de groep.

**Parameters:** [`<id#>:`] [`<humidity>`] = nieuw laag vochtigheid drempel

**Voorbeeld 1:** Naar aanzicht de laag vochtigheid drempel, type:

```
apc> humLow
E000: Success
10 %RH
```

**Voorbeeld 2:** Naar set de laag vochtigheid drempel, type:

```
apc> humLow 12
E000: Success
```

**Voorbeeld 3:** Naar aanzicht de laag vochtigheid drempel op gast Rack PDU 3, type:

```
apc> humLow 3:
E000: Success
10 %RH
```

**Fout Bericht:** E000, E102

## humMin

**Toegang:** Super Gebruiker, Administrateur, Apparaat Gebruiker

**Beschrijving:** Instellen of aanzicht de minimum vochtigheid drempel als a percentage van de relatieve vochtigheid. De ID# kan worden van 1 naar 32 afhankelijk op de groep formaat.

**Parameters:** [<id#>:] [<humidity>] = nieuw minimum vochtigheid drempel

**Voorbeeld 1:** Naar aanzicht de minimum vochtigheid drempel, type:

```
apc> humMin
E000: Success
6 %RH
```

**Voorbeeld 2:** Naar set de minimum vochtigheid drempel, type:

```
apc> humMin 8
E000: Success
```

**Voorbeeld 3:** Naar set de minimum vochtigheid drempel op gast Rack PDU 3 naar 18% RH, type:

```
apc> humMin 3:18
E000: Success
```

**Fout Bericht:** E000, E102

## humReading

**Toegang:** Super Gebruiker, Administrateur, Apparaat Gebruiker, Uitlaat Gebruiker, Lezen Alleen

**Beschrijving:** Weergeven de vochtigheid waarde van de sensor. De ID# mei worden van 1 tot 32, afhankelijk van de grootte van de groep.

**Parameters:** [<id#>:]

**Voorbeeld 1:** Naar aanzicht de vochtigheid waarde, type:

```
apc> humReading
E000: Success
25 %RH
```

**Voorbeeld 2:** Naar aanzicht de vochtigheid waarde op gast Rack PDU 2, type:

```
apc> humReading 2:
E000: Success
48 %RH
```

**Fout Bericht:** E000, E102, E201

## humSens

**Toegang:** Super Gebruiker, Beheerder, Apparaatgebruiker

**Beschrijving:** Lees of schrijf waarden met betrekking tot aangesloten toebehoren voor vochtigheidsmeting. De id# moet de display-id zijn van het doelapparaat.

**Parameters:** [`<id#>`:[`-<opt>`[`<sens_id_num>`[`<cfg_input>`]]]

**Voorbeeld 1:** Om alle informatie over vochtigheid die beschikbaar is op de sessie-host te lezen, typt u:

```
apc>humsens

Humidity 2 : 22 %RH
H. Low 2 : 15 %RH
H. Minimum 2 : 10 %RH
H. Hysteresis 2 : 2 %RH
H. Alarms 2 : Enabled
H. State 2 : Normal
```

E000: Success

**Voorbeeld 2:** Om de gemeten vochtigheid van de aangesloten sensor van de sessiehost af te lezen, typt u:

```
apc>humsens -h
Humidity 2 : 22 %RH
```

E000: Success

**Voorbeeld 3:** Om de vochtigheid van de sensor van poort 2 van de sessiehost te lezen, typt u:

```
apc>humsens -h 2
22 %RH
```

E000: Success

**Voorbeeld 4:** Om het genereren van een vochtigheidsalarm uit te schakelen voor poort 2 van de sessie-host, typt u:

```
apc>humsens -g 2 Disabled
Old H. Alarms 2 : Enabled
New H. Alarms 2 : Disabled
```

E000: Success

**Voorbeeld 5:** Om de toe te passen "`humsens -g 1 Disabled`" commando naar gastenapparaat 3 in plaats van de sessie host, type:

```
apc>humsens 3:-g 1 Disabled
Old H. Alarms 1 : Enabled
New H. Alarms 1 : Disabled
```

E000: Success

**Foutmelding:** E000, E100, E102, E106

## humStatus

**Toegang:** Super Gebruiker, Administrateur, Apparaat Gebruiker, Lezen Alleen

**Beschrijving:** Displays de status van de sensor. De ID# mei worden van 1 naar 32 afhankelijk van de grootte van de groep. Reacties: Niet aangesloten, overschrijding drempelwaarde minimum, overschrijding lage drempelwaarde, normaal.

**Parameters:** [<id#>:]

**Voorbeeld:** Naar aanzicht de status van de vochtigheid sensor, type:

```
apc> humStatus
Not Connected
```

**Fout Bericht:** Geen

## lcd

**Toegang:** Super Gebruiker, Administrateur, Apparaat Gebruiker

**Beschrijving:** Instellen of lezen de LCD (Aan/uit). De ID# mei worden van 1 naar 32 afhankelijk van de grootte van de groep.

**Parameters:** [<id#>:] [<on|off>]

**Voorbeeld:**

```
apc> lcd off
E000: Success
apc> lcd 1: on
E000: Success
```

**Fout Bericht:** E000, E100, E102

## lcdBlink

**Toegang:** Super Gebruiker, Administrateur, Apparaat Gebruiker

**Beschrijving:** Knippert de LCD weergave voor de bepaald tijd periode. De ID# mei Deze moeten tussen 1 en 32 liggen, afhankelijk van de grootte van de groep. Geldige time-outbereik is van 1 tot 10 minutes.

**Parameters:** [<id#>:] <timeout> = is de aantal van minuten naar knipperen de weergave.

**Voorbeeld:**

```
apc> lcdBlink
E000: Success
```

**Fout Bericht:** E000, E102

## logToFlash

**Toegang:** Super Gebruiker, Beheerder

**Beschrijving:** De logboekbestanden exporteren naar de USB-flash. Het bestand zal een gecomprimeerd bestand. IT zal bevatten event.txt, config.ini, debug.txt, Data.txt. Indien een uitzondering gebeurt, het zal ook dump.txt bevatten.

**Parameters:** [<filename>] = is de bijlage naar de foutopsporing bestand teer naam. Indien geen naam is ingevoerd, de serieel aantal van de apparaat zal worden tweedehands als de naam voor de bestand.

**Voorbeeld 1:**

```
apc>logToFlash 01292018
Creating report file: /debug_01292018.tar Press <ESC> to abort
0% completed...
Exporting logs... please do not remove USB flash
12% completed...Exporting logs... please do not remove USB flash...
Exporting logs... please do not remove USB
flash 60% completed...
Logs export completed. You may remove USB flash now
```

**Voorbeeld 2:**

```
apc>logToFlash
Creating report file:
/debug_ZA1234567890.tar Press <ESC> to abort
0% completed...Exporting logs... please do not remove USB flash
12% completed...Exporting logs... please do not remove USB flash...
Exporting logs... please do not remove USB flash
60% completed...Logs export completed. You may remove USB flash now
```

**Fout berichten:** E000, E102

## modbus

**Toegang:** Supergebruiker, beheerder

**Beschrijving:** De opties voor Modbus TCP weergeven en configureren. Met Modbus TCP kan een Building Management System (BMS) de Rack PDU bewaken.

**Parameters:**

Optie	Argument	Definitie
-te	<enable   disable>	Maakt of uitschakelen Modbus TCP.
-tp		Toont het Modbus TCP poort nummer. (U kunt het Modbus TCP poort nummer instellen in de Web UI.)
-tTo	<minimum protocol>	Hiermee wordt de Modbus TCP-communicatietime-out in seconden opgegeven, waarin 0 aangeeft dat de verbinding nooit is beëindigd.
-ka	<enable   disable>	Modbus TCP Hou je leven. <ul style="list-style-type: none"> <li>• Wanneer er geen communicatie wordt gedetecteerd, stuurt de Rack PDU elke 2 hours en 75 seconds een datapakket naar de server.</li> <li>• Voorkomt een communicatietime-out wanneer de <b>Time-out communicatie</b> is ingesteld op 7.275 seconds of meer.</li> </ul>
-rDef		Hiermee stelt u de Modbus-configuratie opnieuw in op standaardinstellingen.

**Voorbeeld 1:** Om Modbus-instellingen te bekijken, typt u

```
apc> modbus
E002: Success
TCP Status = DISABLED
TCP Port Number = 502
TCP Communication Timeout = 5 secs
Keep-alive = ENABLED
```

**Voorbeeld 2:** Om Modbus TCP in te schakelen, typt u

```
apc> modbus -tE enable E002: Success
Reboot required for change to take effect.
```

**Foutmelding:** E000, E002, E101, E102

## nps

**Toegang:** Supergebruiker, beheerder

**Beschrijving:** Lees of schrijf waarden met betrekking tot de groep voor het delen van netwerkpoorten (NPS). De id# moet de display-id zijn van het doelapparaat.

**Parameters:** [<id#>:][<-opt>[ <opt\_index>[ <cfg\_input>]]]

**Voorbeeld 1:** Om alle informatie over de groep te lezen die beschikbaar is op de sessiehost, typt u:

```
apc>nps

          Type : Host
    PwrShr En : Enabled

    PwrShr St 1 : Active

    PwrShr St 2 : Active

    E000: Success
```

**Voorbeeld 2:** Om het NPS power share te lezen schakel de configuratie van de sessie host in, typ:

```
apc>nps -pe
    Enabled
    E000: Success
```

**Voorbeeld 3:** Als u de configuratie van de sessie-host wilt uitschakelen voor het delen van de NPS-voeding, typt u:

```
apc>nps -pe Disabled
    Old PwrShr En : Enabled
    New PwrShr En : Disabled
    E000: Success
```

**Voorbeeld 4:** Om te proberen de foutstatus van het vermogensaandeel op poort 2 van gastenapparaat 4 te wissen, typt u:

```
apc>nps 4:-ps 2 Active
    Old PwrShr St 2 : Fault
    New PwrShr St 2 : Inactive
    E000: Success
```

**Voorbeeld 5:** Om gastapparaat 1 tot de NPS-groephost te maken, typt u:

```
apc>nps 1:-t Host
    Old Type : Guest
    New Type : Host
    E000: Success
```

**Foutmelding:** E000, E100, E102, E106

## olAssignUser

**Toegang:** Super Gebruiker, Beheerder

**Beschrijving:** Toewijzen besturing van stopcontacten naar een uitgang gebruiker dat bestaat in de lokale database. De id# kan tussen 1 en 32 liggen, afhankelijk van de grootte van de groep.

**Parameters:** [<id#>:] <all | "outlet name" | outlet#> <user>

Argument	Definitie
all	Alles apparaat stopcontacten
<outlet name>	De naam geconfigureerd voor a specifiek uitgang. De uitgang naam moet worden opgegeven als "naam stopcontact" (tussen aanhalingstekens) als de naam van het stopcontact een spatie bevat.
<outlet#>	A enkelvoudig aantal of a gamma van nummers gescheiden met a streepje, of a door komma's gescheiden lijst met enkele uitgangsnummers en nummerreeksen.
<user>	A gebruiker dat bestaat in de lokaal database.

**Voorbeeld 1:** Naar toewijzen a gebruiker genoemd Bobby naar stopcontacten 3, 5 door 7, en 10 type:

```
apc> olAssignUsr 3,5-7,10 bobby
E000: Success
```

**Voorbeeld 2:** Naar toewijzen a gebruiker genoemd Billy naar alles stopcontacten, type:

```
apc> olAssignUsr all billy
E000: Success
```

**Voorbeeld 3:** Naar toewijzen a gebruiker genoemd Billy naar alles stopcontacten op gast Rack PDU 3, type:

```
apc> olAssignUsr 3:all billy
E000: Success
```

**Fout Bericht:** E000, E102

## olCancelCMD

**Toegang:** Super Gebruiker, Administrateur, Apparaat Gebruiker, en Uitlaat Gebruiker, maar alleen voor stopcontacten waaraan de gebruiker is toegewezen.

**Beschrijving:** Annuleert alles in behandeling opdrachten voor een uitgang of groep van stopcontacten. De id# kan tussen 1 en 32 liggen, afhankelijk van de grootte van de groep.

**Parameters:** [<id#>:] <all | "outlet name" | outlet#>

Argument	Definitie
all	Alles apparaat stopcontacten.
<outlet name>	De naam geconfigureerd voor a specifiek uitgang.
<outlet#>	A enkelvoudig aantal of a gamma van nummers gescheiden met a streepje, of a door komma's gescheiden lijst met enkele uitgangsnummers en nummerreeksen.

**Voorbeeld 1:** Naar annuleren alles opdrachten voor uitgang 3, type:

```
apc> olCancelCmd 3
E000: Success
```

**Voorbeeld 2:** Naar annuleren alles opdrachten voor uitgang 3 op gast Rack PDU 3, type:

```
apc> olCancelCmd 3:all
E000: Success
```

**Fout Bericht:** E000, E102, E104

## afgedankte

**Toegang:** Super Gebruiker, Administrateur, Apparaat Gebruiker, en Uitlaat Gebruiker, maar alleen voor stopcontacten waaraan de gebruiker is toegewezen.

**Beschrijving:** Draaien uit een uitgang of groep van stopcontacten na de Voeding Uit Uitstel. De id# kan tussen 1 en 32 liggen, afhankelijk van de grootte van de groep.

**Parameters:** [<id#>:] <all | "outlet name" | outlet#>

Argument	Definitie
all	Alles apparaat stopcontacten.
<outlet name>	De naam geconfigureerd voor a specifiek uitgang.
<outlet#>	A enkelvoudig aantal of a gamma van nummers gescheiden met a streepje, of a door komma's gescheiden lijst met enkele uitgangsnummers en nummerreeksen.

**Voorbeeld 1:** Naar draaien uit stopcontacten 3, 5 door 7, en 10 type:

```
apc> oldDlyOff 3,5-7,10
E000: Success
```

**Voorbeeld 2:** Naar draaien uit alles stopcontacten, type:

```
apc> oldDlyOff all
E000: Success
```

**Voorbeeld 3:** Naar draaien uit alles stopcontacten op gast Rack PDU 2, type:

```
apc> oldDlyOff 2:all
E000: Success
```

**Fout Bericht:** E000, E102, E104

## DollyOn

**Toegang:** Super Gebruiker, Administrateur, Apparaat Gebruiker, en Uitlaat Gebruiker, maar alleen voor stopcontacten waaraan de gebruiker is toegewezen.

**Beschrijving:** Draaien op een uitgang of groep van stopcontacten na de Voeding Aan Uitstel. Het id# kan zijn van, 1 tot 32 afhankelijk van de grootte van de groep.

**Parameters:** [<id#>:] <all | "outlet name" | outlet#>

Argument	Definitie
all	Alles apparaat stopcontacten.
<outlet name>	De naam geconfigureerd voor a specifiek uitgang.
<outlet#>	A enkelvoudig aantal of a gamma van nummers gescheiden met a streepje, of a door komma's gescheiden lijst met enkele uitgangsnummers en nummerreeksen.

**Voorbeeld 1:** Naar draaien op stopcontacten 3, 5 door 7, en 10 type:

```
apc> oldDlyOn 3,5-7,10
E000: Success
```

**Voorbeeld 2:** Naar draaien op een uitgang met de geconfigureerd naam van Uitlaat1, type:

```
apc> oldDlyOn outlet1
E000: Success
```

**Fout Bericht:** E000, E102, E104

## Dolly Reboot

**Toegang:** Super Gebruiker, Administrateur, Apparaat Gebruiker, en Uitlaat Gebruiker, maar alleen voor stopcontacten waaraan de gebruiker is toegewezen.

**Beschrijving:** Uitstel Cyclus vermogen naar een uitgang of a groep van stopcontacten. De de opgegeven uitgangen worden uitgeschakeld op basis van de geconfigureerde uitschakelvertraging. Na de langste Opnieuw opstarten Looptijd van de geselecteerd stopcontacten, de stopcontacten zal dan beginnen naar inschakelen gebaseerd op de geconfigureerd Voeding Aan Uitstel set voor de bepaald stopcontacten. De ID# kan tussen 1 en 32 liggen, afhankelijk van de grootte van de groep.

**Parameters:** [`<id#>`:] `<all | "outlet name" | outlet#>`

**Voorbeeld 1:** Naar cyclus vermogen naar stopcontacten 3, 5 door 7, en 10 type:

```
apc> olDlyReboot 3,5-7,10
E000: Success
```

**Voorbeeld 2:** Naar cyclus vermogen naar een uitgang met de geconfigureerd naam van Uitlaat1, type:

```
apc> olDlyReboot outlet1
E000: Success
```

**Voorbeeld 3:** Naar cyclus vermogen naar alles stopcontacten op gast Rack PDU 2, type:

```
apc> olDlyReboot 2:all
E000: Success
```

**Fout Bericht:** E000, E102, E104

## Groepen

**Toegang:** Super Gebruiker, Administrateur, Apparaat Gebruiker, en Uitlaat Gebruiker.

**Beschrijving:** De CLI staat niet toe dat uitgangssynchronisatiegroepen worden toegewezen of beheerd, behalve via een INI-bestand put/get. Echter, uitgang groepsinformatie kan met dit commando opgehaald worden. Er kunnen ook uitgangssynchronisatiegroepen worden toegewezen en beheerd via de Web UI. Een outletgebruiker kan besturingsopdrachten uitvoeren op alles stopcontacten bepaald in een uitgang synchronisatie groep als lang als een van de stopcontacten heeft geweest toegewezen naar hen. Uitlaat synchronisatie kan plaatsvinden lokaal op één Rack PDU of over het netwerk met meerdere Rack PDU's, afhankelijk van de configuratie. Wanneer een stopcontact deel uitmaakt van een synchronisatiegroep, wordt het altijd gesynchroniseerd met de andere leden van de groep. De id# kan tussen 1 en 32 liggen, afhankelijk van de grootte van de groep.

Lijsten de uitgang synchronisatie groepen bepaald op de Geschakeld Rack PDU. Als de synchronisatie van uitgangen tussen apparaten is ingeschakeld, wordt ook informatie over deze apparaten weergegeven.

**Parameters:** [`<id#>`:]

**Voorbeeld 1:** Naar lijst uitgang synchronisatie groepen op de Host Rack PDU, type:

```
apc> olGroups
Outlet Group Method: Enabled via Network
Outlet Group A:
159.215.6.141 Outlets: 2,4-7,9
159.215.6.143 Outlets: 2,7,8
Outlet Group B:
159.215.6.141 Outlets: 1
159.215.6.166 Outlets: 1
E000: Success
```

**Voorbeeld 2:** Naar lijst uitgang synchronisatie groepen op gast Rack PDU 2, type:

```
apc> olGroups 2:
Outlet Group Method: Local Only
Outlet Grp A:
RPDU Outlets: 3, 10-12, 16
Outlet Grp B:
RPDU Outlets: 13, 14
Outlet Grp C:
RPDU Outlets: 6, 7
Outlet Grp E:
RPDU Outlets: 23, 24
```

E000: Success

**Voorbeeld 3:** Naar lijst uitgang synchronisatie groepen op gast Rack PDU 3, type:

```
apc> olGroups 3:
Outlet Group Method: Enabled via In/Out Ports
Outlet Grp A:
RPDU1 Outlets: 3,9,24
RPDU2 Outlets: 3,10,11,16
RPDU4 Outlets: 3,8
Outlet Grp B:
RPDU1 Outlets: 5,8,13
RPDU4 Outlets: 5,6
Outlet Grp C:
RPDU1 Outlets: 10,11,19
E000: Success
```

**Fout Bericht:** E000, E102, E104

## Naam

**Toegang:** Super Gebruiker, Administrateur, Apparaat Gebruiker, Lezen Alleen, en Uitlaat Gebruiker, maar alleen voor stopcontacten waaraan de gebruiker is toegewezen.

**Beschrijving:** Instellen of aanzicht de naam toegewezen naar een uitgang. De ID# mei worden van 1 tot 32 afhankelijk van de grootte van de groep.

**Parameters:** [`<id#>`:] `<all | outlet#>` [`<newname>`]

Argument	Definitie
all	Alles apparaat stopcontacten.
<outlet#>	A enkelvoudig aantal of a gamma van nummers gescheiden met a streepje, of a door komma's gescheiden lijst met enkele uitgangnummers en nummerreeksen.
<newname>	De naam voor a specifiek uitgang. Gebruik alleen letters en cijfers.

**Voorbeeld 1:** Naar configureren de naam voor uitgang 3 naar BobbysServer, type:

```
apc> olName 3 BobbysServer
E000: Success
```

**Voorbeeld 2:** Naar aanzicht de namen van stopcontacten 3 door 5 op gast Rack PDU 2, type:

```
apc> olName 2:3-5
E000: Success
3: BobbysServer
4: Outlet 4
5: Outlet 5
```

**Fout Bericht:** E000, E102, E104

## afgedankte

**Toegang:** Super Gebruiker, Administrateur, Apparaat Gebruiker, en Uitlaat Gebruiker, maar alleen voor stopcontacten waaraan de gebruiker is toegewezen.

**Beschrijving:** Draaien uit een uitgang of groep van stopcontacten zonder alle vertraging. De ID# kan tussen 1 en 32 liggen, afhankelijk van de grootte van de groep.

**Parameters:** [<id#>:] <all | "outlet name" | outlet#>

**Voorbeeld 1:** Naar draaien uit stopcontacten 3 en 5 door 7, type:

```
apc> olOff 3,5-7
E000: Success
```

**Voorbeeld 2:** Naar draaien uit stopcontacten 1 door 3 op gast Rack PDU 2, type:

```
apc> olOff 2:1-3
E000: Success
```

**Fout Bericht:** E000, E102, E104

## olOffDelay

**Toegang:** Super Gebruiker, Administrateur, Apparaat Gebruiker, en Uitlaat Gebruiker, maar alleen voor stopcontacten waaraan de gebruiker is toegewezen.

**Beschrijving:** Instellen of aanzicht de tijd vertraging voor de Uit vertraagd commando en voor a Reboot vertraagd commando. De ID# mei worden van 1 naar 32 afhankelijk op de groep formaat.

**Parameters:** [<id#>:] <all | "outlet name" | outlet#> [<time>]

Argument	Definitie
all	Alles apparaat stopcontacten.
<outlet name>	De naam geconfigureerd voor a specifiek uitgang.
<outlet#>	A enkelvoudig aantal of a gamma van nummers gescheiden met a streepje, of a door komma's gescheiden lijst met enkele uitgangnummers en nummerreeksen.
<time>	A tijd voor de vertraging binnen de gamma van 1 naar 7200 seconds (2 hours).

**Voorbeeld 1:** Naar set a 9 tweede vertraging voor draaien uit stopcontacten 3 en 5 door 7, type:

```
apc> olOffDelay 3,5-7 9
E000: Success
```

**Voorbeeld 2:** Naar aanzicht de vertraging voor de Uit vertraagd opdracht voor stopcontacten 3 en 5 t/m 7, type:

```
apc> olOffDelay 3,5-7
E000: Success
3: BobbysServer: 9 sec
5: BillysServer: 9 sec
6: JoesServer: 9 sec
7: JacksServer: 9 sec
```

**Voorbeeld 3:** Naar set a 15 tweede vertraging voor draaien uit stopcontacten 2-4 op gast Rack PDU 2, type:

```
apc> olOffDelay 2:2-4 15
E000: Success
```

**Fout Bericht:** E000, E102, E104

## olOn

**Toegang:** Super Gebruiker, Administrateur, Apparaat Gebruiker, en Uitlaat Gebruiker, maar alleen voor stopcontacten waaraan de gebruiker is toegewezen.

**Beschrijving:** Draaien op een uitgang of groep van stopcontacten zonder alle vertraging. De ID# kan tussen 1 en 32 liggen, afhankelijk van de grootte van de groep.

**Parameters:** [`<id#>:`] `<all | "outlet name" | outlet#>`

Argument	Definitie
all	Alles apparaat stopcontacten.
<code>&lt;outlet name&gt;</code>	De naam geconfigureerd voor a specifiek uitgang.
<code>&lt;outlet#&gt;</code>	A enkelvoudig aantal of a gamma van nummers gescheiden met a streepje, of a door komma's gescheiden lijst met enkele uitgangnummers en nummerreeksen.

**Voorbeeld 1:** Naar draaien op stopcontacten 3 en 5 door 7, type:

```
apc> olOn 3,5-7
E000: Success
```

**Voorbeeld 2:** Naar draaien op stopcontacten 3 en 5 door 7 op gast Rack PDU 3, type:

```
apc> olOn 3:3,5-7
E000: Success
```

**Fout Bericht:** E000, E102, E104

## olOnDelay

**Toegang:** Super Gebruiker, Administrateur, Apparaat Gebruiker, en Uitlaat Gebruiker, maar alleen voor stopcontacten waaraan de gebruiker is toegewezen.

**Beschrijving:** Instellen of aanzicht de tijd vertraging voor de Aan vertraagd opdracht en voor a Reboot vertraagd commando. De ID# mei worden van 1 naar 32 afhankelijk op de groep formaat.

**Parameters:** [`<id#>:`] `<all | "outlet name" | outlet#>` [`<time>`]

Argument	Definitie
all	Alles apparaat stopcontacten.
<code>&lt;outlet name&gt;</code>	De naam geconfigureerd voor a specifiek uitgang.
<code>&lt;outlet#&gt;</code>	A enkelvoudig aantal of a gamma van nummers gescheiden met a streepje, of een komma gescheiden lijst van enkelvoudig uitgang nummers en aantal gamma's.
<code>&lt;time&gt;</code>	A tijd voor de vertraging binnen de gamma van 1 naar 7200 seconds (2 hours).

**Voorbeeld 1:** Naar set a 6 seconden vertraging voor draaien op stopcontacten 3 en 5 door 7, type:

```
apc> olOnDelay 3,5-7 6
E000: Success
```

**Voorbeeld 2:** Naar aanzicht de vertraging voor Aan vertraagd opdracht voor stopcontacten 3 en 5 t/m 7, type:

```
apc> olOnDelay 3,5-7
E000: Success
3: BobbyServer: 6 sec
5: BillyServer: 6 sec
6: JoesServer: 6 sec
7: JacksServer: 6 sec
```

**Fout Bericht:** E000, E102, E104

## olRbootTime

**Toegang:** Super Gebruiker, Administrateur, Apparaat Gebruiker, en Uitlaat Gebruiker, maar alleen voor stopcontacten waaraan de gebruiker is toegewezen.

**Beschrijving:** Instellen of aanzicht de bedrag van tijd een uitgang zal resten uit voor a Opnieuw opstarten vertraagd commando. De id# kan tussen 1 en 32 liggen, afhankelijk van de grootte van de groep.

**Parameters:** [<id#:>] <all | "outlet name" | outlet#> [<time>]

Argument	Definitie
all	Alles apparaat stopcontacten
<outlet name>	De naam geconfigureerd voor a specifiek uitgang.
<outlet#>	A enkelvoudig aantal of a gamma van nummers gescheiden met a streepje, of a door komma's gescheiden lijst met enkele uitgangnummers en nummerbereiken.
<time>	A tijd voor de vertraging binnen de gamma van 1 naar 7200 seconds (2 hours).

**Voorbeeld 1:** Naar aanzicht de tijd set voor stopcontacten 3 en 5 door 7, type:

```
apc> olRbootTime 3,5-7
E000: Success
3: BobbysServer:      4 sec
5: BillysServer:     5 sec
6: JoesServer:       7 sec
7: JacksServer:      2 sec
```

**Voorbeeld 2:** Naar set de tijd voor stopcontacten 3 en 5 door 7 naar resten uit gedurende a reboot, type:

```
apc> olRbootTime 3,5-7 10
E000: Success
3: BobbysServer:     10 sec
5: BillysServer:    10 sec
6: JoesServer:      10 sec
7: JacksServer:     10 sec
```

**Fout Bericht:** E000, E102, E104

## olStatus

**Toegang:** Super Gebruiker, Administrateur, Apparaat Gebruiker, en Lezen Alleen. Uitlaat Gebruikers hebben ook toegang, maar alleen voor uitgangen waaraan de gebruiker is toegewezen.

**Beschrijving:** Weergeven de status van bepaald stopcontacten. De ID# mei worden van 1 naar 32 afhankelijk van de grootte van de groep.

**Parameters:** [<id#>:] <all | "outlet name" | outlet#>

Argument	Definitie
all	Alles apparaat stopcontacten
<outlet name>	De naam geconfigureerd voor a specifiek uitgang.
<outlet#>	A enkelvoudig aantal of a gamma van nummers gescheiden met a streepje, of a door komma's gescheiden lijst met enkele uitgangsnummers en nummerreeksen.

**Voorbeeld 1:** Naar aanzicht de status voor stopcontacten 3 en 5 door 7, type:

```
apc> olStatus 3,5-7
E000: Success
3: BobbysServer:      On
5: BillysServer:     Off
6: JoesServer:       Off
7: JacksServer:      On
```

**Voorbeeld 2:** Naar aanzicht de status voor stopcontacten 5 door 7 op gast Rack PDU 2, type:

```
apc> olStatus 2:5-7
E000: Success
5: Outlet 5: On
6: Outlet 6: On*
7: Outlet 7: On*
```

**OPMERKING:** A afsnijding \* middelen dat a besturing actie is in behandeling.

**Fout Bericht:** E000, E102, E104

## olUnasgnUser

**Toegang:** Super Gebruiker, Beheerder

**Beschrijving:** Toewijzen van uitgangen aan een gebruiker ongedaan maken die bestaat in de lokale database. Uitlaattoelatingen voor RADIUS bepaald gebruikers kan alleen worden set om de RADIUS server. Dit commando is alleen beschikbaar voor de beheerder. Als een stopcontact is opgegeven dat niet is toegewezen naar a gebruiker, nee fout is gegenereerd. De ID# mei worden van 1 naar 32 afhankelijk van de grootte van de groep.

**Parameters:** [<id#>:] <all | "outlet name" | outlet#> <user>

Argument	Definitie
all	Alles apparaat stopcontacten.
<outlet name>	De naam geconfigureerd voor a specifiek uitgang.
<outlet#>	A enkelvoudig aantal of a gamma van nummers gescheiden met a streepje, of gescheiden door komma's lijst van enkelvoudig uitgang nummers en aantal gamma's.
<user>	A gebruiker dat bestaat in de lokaal database.

**Voorbeeld 1:** Naar verwijderen a gebruiker genoemd Bobby van besturing van stopcontacten 3, 5 door 7, en 10, type:

```
apc> olUnasgnUsr 3,5-7,10 Bobby
E000: Success
```

**Voorbeeld 2:** Naar verwijderen a gebruiker genoemd Billy van besturing van alles stopcontacten, type:

```
apc> olUnasgnUsr all Billy
E000: Success
```

**Fout Bericht:** E000, E102

## phBal

**Toegang:** Super Gebruiker, Administrateur, Apparaat Gebruiker, Uitlaat Gebruiker, Lezen Alleen

**Beschrijving:** Hiermee stelt u de drempelwaarde voor het fasebelastingssaldo in of leest u deze. Alleen van toepassing op modellen met twee of meer gemeten fasen. De ID# mei worden van 1 naar 32 afhankelijk van de grootte van de groep.

**Parameters:** [<id#>:] [<current>] = De nieuw fase drempel (Ampère).

**Voorbeeld:**

```
apc> phBal 13
E000: Success
```

```
apc> phBal
E000: Success
13A
```

**Foutmelding:** E000, E102

## phBalAlGen

**Toegang:** Super Gebruiker, Administrateur, Apparaat Gebruiker, Uitlaat Gebruiker, Lezen Alleen

**Beschrijving:** Stelt in of leest of fase alarmen voor belastingsbalans zijn in- of uitgeschakeld. Alleen van toepassing naar modellen met twee of meer gemeten fasen. De ID# kan tussen 1 en 32 liggen, afhankelijk van de grootte van de groep.

**Parameters:** [<id#>:] [<enable | disable>]  
enable = alarm voor fasebelastingsbalans inschakelen  
disable = fasebelastingsbalansalarmen uitschakelen

**Voorbeeld:**

```
apc> phBalAlGen enable E000: Success
apc> phBalAlGen disable E000: Success
```

**Fout Bericht:** E000, E102

## PhLowLoad

**Toegang:** Super Gebruiker, Administrateur, Apparaat Gebruiker

**Beschrijving:** Stel de fasebelastingsdrempel in Ampère in of bekijk deze. Om fasen te specificeren, kiezen van de volgende opties. Type: `all`, a enkelvoudig fase, a gamma, of een komma-gescheiden lijst van fasen. De ID# mei worden van 1 naar 32 afhankelijk op de groeps grootte.

**Parameters:** [`<id#>`:] `<all | phase#>` [`<current>`]

`phase#` = A enkelvoudig aantal of a gamma van nummers gescheiden met a streepje of een door komma's gescheiden lijst van individuele banknummers en/of nummerreeksen.  
`current` = de nieuwe fasedrempel (Ampère).

**Voorbeeld 1:** Naar set de lage belasting drempel voor alles fasen naar 1 A, type:

```
apc> phLowLoad all 1
E000: Success
```

**Voorbeeld 2:** Naar aanzicht de lage belasting drempel voor fasen 1 door 3, type:

```
apc> phLowLoad 1-3
E000: Success
1: 1 A
2: 1 A
3: 1 A
```

**Fout Bericht:** E000, E102

## phnearOver

**Toegang:** Super Gebruiker, Administrateur, Apparaat Gebruiker

**Beschrijving:** Instellen of aanzicht de fase bijna-overbelasting drempel in Ampère. De ID# kan tussen 1 en 32 liggen, afhankelijk van de grootte van de groep.

**Parameters:** [`<id#>`:] `<all | phase#>` [`<current>`]

`phase#` = A enkelvoudig aantal of a gamma van nummers gescheiden met a streepje of een door komma's gescheiden lijst van individuele banknummers en/of nummerreeksen.  
`current` = de nieuwe fasedrempel (Ampère).

**Voorbeeld 1:** Naar set de bijna-overbelasting drempel voor alles fasen naar 10 A, type:

```
apc> phNearOver all 10
E000: Success
```

**Voorbeeld 2:** Naar aanzicht de bijna-overbelasting drempel voor fasen 1 door 3, type:

```
apc> phNearOver 1-3
E000: Success
1: 10 A
2: 10 A
3: 10 A
```

**Fout Bericht:** E000, E102

## overbelasting

**Toegang:** Super Gebruiker, Administrateur, Apparaat Gebruiker

**Beschrijving:** Instellen of aanzicht de fase overbelasting drempel. De ID# mei worden van 1 tot 32, afhankelijk van de grootte van de groep.

**Parameters:** [<id#>:] <all | phase#> [<current>]

phase# = A enkelvoudig aantal of a gamma van nummers gescheiden met a streepje of een door komma's gescheiden lijst van individuele banknummers en/of nummerreeksen.

current = de nieuwe fasedrempel (Ampère).

**Voorbeeld 1:** Naar set de overbelasting drempel voor alles fasen naar 13 A, type:

```
apc> phOverLoad all 13
E000: Success
```

**Voorbeeld 2:** Naar aanzicht de overbelasting drempel voor fasen 1 door 3, type:

```
apc> phOverLoad 1-3
E000: Success
```

```
1: 13 A
```

```
2: 13 A
```

```
3: 13 A
```

**Fout Bericht:** E000, E102

## phPeakCurr

**Toegang:** Super Gebruiker, Administrateur, Apparaat Gebruiker

**Beschrijving:** Weergeven de piek stroom meting van a fase(n). De ID# kan tussen 1 en 32 liggen, afhankelijk van de grootte van de groep.

**Parameters:** [<id#>:] <all | phase#>

phase# = A enkelvoudig aantal of a gamma van nummers gescheiden met a streepje of een door komma's gescheiden lijst van individuele banknummers en/of nummerreeksen.

**Voorbeeld:**

```
apc> phPeakCurr 2
E000: Success
2: 0.0 A
```

```
apc> phPeakCurr all
E000: Success
1: 0.0 A
2: 0.0 A
3: 0.0 A
```

**Fout Bericht:** E000, E102

## fReading

**Toegang:** Super Gebruiker, Administrateur, Apparaat Gebruiker, Lezen Alleen

**Beschrijving:** Bekijk de stroom, spanning of stroom voor een fase. Stel de drempelwaarde voor fase nabij-overbelasting in in kilowatt in of bekijk deze. U kunt alle fasen, één fase, a gamma, of a komma-gescheiden lijst van fasen. De ID# mei worden van 1 naar 32 afhankelijk van de grootte van de groep.

**Parameters:** [`<id#>:`] `< all | phase# >` `< current | voltage | power | appower | pf >`

**Voorbeeld 1:** Naar aanzicht de meting voor stroom voor fase 3, type:

```
apc> phReading 3 current
E000: Success
3: 4A
```

**Voorbeeld 2:** Naar aanzicht de spanning voor elk fase, type:

```
apc> phReading all voltage
E000: Success
1: 120 V
2: 120 V
3: 120 V
```

**Voorbeeld 3:** Naar aanzicht de vermogen voor fase 2 op gast Rack PDU 3, type:

```
apc> phReading 3:2 power
E000: Success
2: 40 W
```

**Fout Bericht:** E000, E102

## fBeperking

**Toegang:** Super Gebruiker, Beheerder

**Beschrijving:** Stel de overbelastingsbeveiligingsfunctie in of bekijk deze om te voorkomen dat uitgangen worden ingeschakeld wanneer de overbelastingsalarmdrempel wordt overschreden. Aanvaardbare argumenten zijn geen, bijna of meer. Als u fasen wilt opgeven, kiest u uit de volgende opties. Type: `all`, a enkelvoudig fase, a gamma, of a komma-gescheiden lijst van fasen. De ID# kan tussen 1 en 32 liggen, afhankelijk van de grootte van de groep.

**Parameters:** [`<id#>:`] `< all | phase#>` [`<none | near | over>`]  
`phase#` = A enkelvoudig aantal of a gamma van nummers gescheiden met a streepje of een door komma's gescheiden lijst van individuele banknummers en/of nummerreeksen.

**Voorbeeld 1:** Naar set de overbelasting beperking voor fase drie naar geen, type:

```
apc> phRestrictn 3 none
E000: Success
```

**Voorbeeld 2:** Naar aanzicht de overbelasting beperkingen voor alles fasen, type:

```
apc> phRestrictn all
E000: Success
1: over
2: near
3: none
```

**Fout Bericht:** E000, E102

## phTophVolts

**Toegang:** Super Gebruiker, Administrateur, Apparaat Gebruiker, Uitlaat Gebruiker, Lezen Alleen

**Beschrijving:** Lezen de fase-naar-fase spanning op meerfasig apparaten. De ID# kan tussen 1 en 32 liggen, afhankelijk van de grootte van de groep.

**Parameters:** [<id#>:]

id# = De weergave identicator van de Rack Power Distribution Unit (RPDU) - normaal 1. Echter, in een NPS milieu, de waarde zal worden 1 door aantal van NPS op afstand.

**Voorbeeld:**

```
apc> phTophVolts 1
E000: Success
1: L1-2 208 V
2: L2-3 208 V
3: L3-1 208 V
```

**Fout Bericht:** E000, E102

## prodInfo

**Toegang:** Super Gebruiker, Administrateur, Apparaat Gebruiker, Uitlaat Gebruiker, Lezen Alleen

**Beschrijving:** Weergeven informatie over de Rack PDU. De ID# mei worden van 1 naar 32 afhankelijk van de grootte van de groep.

**Parameters:** [<id#: | all>]

**Voorbeeld:** Naar aanzicht de product informatie voor dit Rack PDU, type:

```
apc> prodInfo
E000: Success

RPDU ID:                1
AOS X.X.X
Switched Rack PDU      XXXXXX
Model:                  XXXXXX
Name:                   room555Main
Location:               Room 555
Contact:                (xxx) 555-1234
Present Outlets:       XX
Switched Outlets:      XX
Metered Outlets:       XX
Max Current:           XX
Phases:                 XX
Banks:                  X
Uptime:                 0 Days 0 Hours 0 Minutes
NPS Type:               Host
NPS Status:             Active
Network Link:           Link Active
```

**Fout Bericht:** E000

## sensorName

**Toegang:** Super Gebruiker, Administrateur, Apparaat Gebruiker

**Beschrijving:** Instellen of aanzicht de naam toegewezen naar de Rack PDU Temp/vochtigheid poort.

**Parameters:** [<id#>:][<newname>]

**Voorbeeld 1:** Naar set de naam voor de poort naar "Sensor1," type:

```
apc> sensorName Sensor1
E000: Success
```

**Voorbeeld 2:** Naar dan aanzicht de naam voor de sensor poort, type:

```
apc> sensorName
E000: Success
Sensor1
```

**Voorbeeld 3:** Naar set de naam voor de sensor poort op gast Rack PDU 2 naar "Sensor1," type:

```
apc> sensorName 2:Sensor1
E000: Success
```

**Fout Bericht:** E000, E102

## stateSens

**Toegang:** Super Gebruiker, Beheerder, Apparaatgebruiker

**Beschrijving:** Lees of schrijf waarden met betrekking tot aangesloten state-tracking sensortoebehoren. De id# moet de display-id zijn van het doelapparaat.

**Parameters:** [<id#>:][-<opt>[ <sens\_id\_num>[ <cfg\_input>]]]

**Voorbeeld 1:** Om alle statusinformatie te lezen die beschikbaar is op de sessie-host, typt u:

```
apc>statesens

          D. Normal 2   : Closed
          D. State (desc.) 2 : Door Closed
          D. State (n./abn.) 2 : Normal
          D. Abn. Sev. 2   : Warn
          D. Alarms 2     : Enabled

E000: Success
```

**Voorbeeld 2:** Om de discrete abnormale ernst van de aangesloten sensor van de sessie-host te lezen, typt u:

```
apc>statesens -sv
          D. Abn. Sev. 2 : Warn
E000: Success
```

**Voorbeeld 3:** Om de discrete abnormale ernst van de sensor van poort 2 van de sessie-host te lezen, typt u:

```
apc>statesens -sv 2
          Warn
E000: Success
```

**Voorbeeld 4:** Om de discrete abnormale strengheidswaarde van de sensor van poort 2 van de sessie-host te wijzigen, typt u:

```
apc>statesens -sv 2 Crit
          Old D. Abn. Sev. 2 : Warn
          New D. Abn. Sev. 2 : Crit
E000: Success
```

**Voorbeeld 5:** Om de toe te passen "stateSens" commando naar gastenapparaat 5 in plaats van de sessie host, type

```
apc>statesens 5:

      D. Normal 1 : Open
      D. State (desc.) 1 : Open
      D. State (n./abn.) 1 : Normal
      D. Abn. Sev. 1 : Crit
      D. Alarms 1 : Enabled

      D. Normal 2 : Closed
      D. State (desc.) 2 : Spot Dry
      D. State (n./abn.) 2 : Abnormal
      D. Abn. Sev. 2 : Crit
      D. Alarms 2 : Enabled

E000: Success
```

**Foutmelding:** E000, E100, E102, E106

## Temperatuur Sensor Opmerking:

U moet een optionele APC by Schneider Temperature Sensor (AP9335T) hebben geïnstalleerd naar uw Rack PDU in bestel naar gebruik de Temperatuur verwant opdrachten.

## tempAlGen

**Toegang:** Super Gebruiker, Administrateur, Apparaat Gebruiker

**Beschrijving:** Set of leest of temperatuur alarmen zijn ingeschakeld of uitgeschakeld. De id# kan tussen 1 en 32 liggen, afhankelijk van de grootte van de groep.

**Parameters:** [<id#>:][<enable | disable>]  
 enable = temperatuuralarmen inschakelen.  
 disable = uitschakelen temperatuur alarmen.

**Voorbeeld:**

```
apc> tempAlGen enable
E000: Success
```

```
apc> tempAlGen disable
E000: Success
```

**Fout Bericht:** E000, E102

## tempHigh

**Toegang:** Super Gebruiker, Administrateur, Apparaat Gebruiker

**Beschrijving:** Instellen of aanzicht de hoge temperatuur drempel in ofwel Fahrenheit of Celsius. De id# kan tussen 1 en 32 liggen, afhankelijk van de grootte van de groep.

**Parameters:** [`<id#>:`] < F | C > [`<temperature>`] = Nieuw hoog temperatuur drempel

**Voorbeeld 1:** Om te zetten de temperatuurdrempel tot 70° Fahrenheit, type:

```
apc> tempHigh F 70
E000: Success
```

**Voorbeeld 2:** Weergeven de hoge temperatuur drempel in Celsius, type:

```
apc> tempHigh C
E000: Success
21 C
```

**Voorbeeld 3:** Naar aanzicht de hoge temperatuur drempel van gast Rack PDU 2 in Fahrenheit, type:

```
apc> tempHigh 2:F
E000: Success
70 F
```

**Fout Bericht:** E000, E102

## tempHyst

**Toegang:** Super Gebruiker, Administrateur, Apparaat Gebruiker

**Beschrijving:** Instellen en displays de temperatuur drempel hysteresis. De ID# kan tussen 1 en 32 liggen, afhankelijk van de grootte van de groep.

**Parameters:** [`<id#>:`] < F | C > [`<temperature>`] = nieuw temperatuurhysteresewaarde.

**Voorbeeld:**

```
apc> tempHyst F 6
E000: Success
```

```
apc> tempHyst C
E000: Success
3 C
```

**Fout Bericht:** E000, E102

## tempMax

**Toegang:** Super Gebruiker, Administrateur, Apparaat Gebruiker

**Beschrijving:** Instellen of aanzicht de max. temperatuur drempel in ofwel Fahrenheit of Celsius. De id# kan tussen 1 en 32 liggen, afhankelijk van de grootte van de groep.

**Parameters:** [<id#>:] < F | C > [<temperature>] = nieuw max temperatuur drempel.

**Voorbeeld 1:** Om te zetten de max.-temperatuurdrempel tot 80° Fahrenheit, type:

```
apc> tempMax F 80
E000: Success
```

**Voorbeeld 2:** Naar aanzicht de max.-temperatuurdrempel in Celsius, type:

```
apc> tempMax C
E000: Success
27 C
```

**Voorbeeld 3:** Naar aanzicht de max. temperatuur drempel van gast Rack PDU 3 in Fahrenheit, type:

```
apc> tempMax 3:F
E000: Success
95 F
```

**Fout Bericht:** E000, E102

## tempReading

**Toegang:** Super Gebruiker, Administrateur, Apparaat Gebruiker, Uitlaat Gebruiker, Lezen Alleen

**Beschrijving:** Weergeven de temperatuur waarde in ofwel Fahrenheit of Celsius van de sensor. De id# kan tussen 1 en 32 liggen, afhankelijk van de grootte van de groep.

**Parameters:** [<id#>:] < F | C > = temperatuur

**Voorbeeld 1:** Naar aanzicht de temperatuur waarde in Fahrenheit, type:

```
apc> tempReading F
E000: Success
51.1 F
```

**Voorbeeld 2:** Naar aanzicht de temperatuur waarde van gast Rack PDU 3 in Celsius, type:

```
apc> tempReading 3:C
E000: Success
23.5 C
```

**Fout Bericht:** E000, E102, E201

## tempSens

**Toegang:** Super Gebruiker, Beheerder, Apparaatgebruiker

**Beschrijving:** Lees of schrijf waarden met betrekking tot bijbehorende sensortoebereiden voor temperatuurmeting. De id# moet de display-id zijn van het doelapparaat.

**Parameters:** [<id#>:][-<opt>[ <sens\_id\_num>[ <cfg\_input>]]]

**Voorbeeld 1:** Om alle temperatuurgerelateerde informatie te lezen die beschikbaar is op de sessie-host, typt u:

```
apc>tempsens
```

```
Temperature 1 : 35.0 C
  T. Maximum 1 : 60 C
    T. High 1 : 59 C
T. Hysteresis 1 : 1 C
  T. Peak Temp 1 : 35.5 C
T. Peak Since 1 : 07/16/2024 15:25:21
  T. Peak Time 1 : 07/22/2024 11:50:32
    T. Alarms 1 : Enabled
      T. State 1 : Normal
Temperature 2 : 33.4 C
  T. Maximum 2 : 60 C
    T. High 2 : 55 C
T. Hysteresis 2 : 1 C
  T. Peak Temp 2 : 34.2 C
```

```
T. Peak Since 2 : 07/16/2024 15:25:16
T. Peak Time 2 : 07/22/2024 11:40:36
T. Alarms 2 : Enabled
T. State 2 : Normal
```

E000: Success

**Voorbeeld 2:** Om de drempel voor hoge temperaturen van de twee gekoppelde sensoren van de sessie-host te lezen, typt u:

```
apc>tempsens -h
```

```
T. High 1 : 59 C
T. High 2 : 55 C
```

E000: Success

**Voorbeeld 3:** Om de drempel voor hoge temperatuur van de sensor van poort 1 van de sessiehost te lezen, typt u:

```
apc>tempsens -h 1
59 C
```

E000: Success

**Voorbeeld 4:** Om de drempel voor hoge temperaturen van de sensor van poort 1 van de sessiehost te wijzigen, typt u:

```
apc>tempsens -h 1 33
Old T. High 1 : 59 C
New T. High 1 : 33 C
```

E000: Success

**Voorbeeld 5:** Om de toe te passen "tempsens-h" commando naar gastenapparaat 3 in plaats van de sessie host, type:

```
apc>tempsens 3:-h
T. High 1 : 59 C
T. High 2 : 59 C
```

E000: Success

**Foutmelding:** E000, E100, E102, E106

## tempStatus

**Toegang:** Super Gebruiker, Administrateur, Apparaat Gebruiker, Lezen Alleen

**Beschrijving:** Displays de status van de sensor. De ID# mei worden van 1 naar 32 afhankelijk van de grootte van de groep.

**Parameters:** [<id#>:]

**Voorbeeld:** Naar aanzicht de status van de temperatuur sensor, type:

```
apc> tempStatus
Normal
```

**Fout Bericht:** Geen

## gebruikerToevoegen

**Toegang:** Super Gebruiker, Beheerder

**Beschrijving:** Toevoegen een uitgang gebruiker naar de lokaal gebruiker database.

De wachtwoord voor de nieuw gebruiker zal worden de zelfde als de gebruikersnaam. Naar wijzigen Gebruik het wachtwoord van de gebruiker `userPasswd` commando.

**Parameters:** <user>

`user` = A gebruiker dat doet NIET bestaan in de lokaal database.

**Voorbeeld:** Naar toevoegen a gebruiker genoemd Bobby, type:

```
apc> userAdd Bobby
E000: Success
```

**Fout Bericht:** E000, E102, E202

## gebruiker verwijderen

**Toegang:** Super Gebruiker, Beheerder

**Beschrijving:** Verwijderen een uitgang gebruiker van de lokaal gebruiker database.

**Parameters:** <user>

`user` = A gebruiker dat bestaat in de lokaal database.

**Voorbeeld:** Naar verwijderen a gebruiker genoemd Bobby, type:

```
apc> userDelete Bobby
E000: Success
```

**Fout Bericht:** E000, E102, E203

## userList

**Toegang:** Super Gebruiker, Administrateur, Apparaat Gebruiker, Lezen Alleen, en Uitlaat Gebruiker, maar alleen voor stopcontacten waaraan de gebruiker is toegewezen.

**Beschrijving:** Aanbieden de gebruikers en de stopcontacten toegewezen naar hen.

Als deze wordt gebruikt door de beheerder, bevat deze een lijst de gebruikers in de lokale database en het stopcontact nummers toegewezen naar hen. Wanneer tweedehands door een uitgang gebruiker, it lijsten alleen die gebruiker en hun stopcontacten. Indien de actief gebruiker was geverifieerd via RADIUS, dan de gebruiker en de uitgangstoelatingen worden weergegeven op basis van het type gebruiker dat is vastgelegd.

Wanneer meerdere Rack PDU's zijn verbonden via de In/Uit poorten, de stopcontacten zal worden aangeboden als:

```
<id> [<outlet list>];<id> [<outlet list>];<id> [<outlet list>];
<id> [<outlet list>]
```

<id> is de weergave ID van de Rack PDU, en de lijst van eigendom stopcontacten is binnen vierkant beugels dat volgen. A puntkomma is tweedehands naar afbakenen een Rack PDU-apparaat van de volgende.

**Parameters:** Geen

**Voorbeeld 1:** Wanneer gelogd in als de Administrateur, type:

```
apc> userList
E000: Success
```

Name	User Type	Status	Outlets
----	-----	-----	-----
apc	Super	*****	1-24
device	Device	Enabled	1-24
network	NetworkOnly	Enabled	1-24
dobby	Outlet	Enabled	1-24

**Voorbeeld 2:** Als outletgebruiker 'dobby' is ingelogd:

```
apc> userList
E000: Success
```

Name	User Type	Status	Outlets
dobby	Outlet	Enabled	1-12

**Voorbeeld 3:** Indien a radius uitgang gebruiker "RadOutlet" is gelogd in:

```
apc> userList
E000: Success
```

Name	User Type	Status	Outlets
RadOutlet	Outlet (Radius)	*****	1 [1, 3, 5]

**Voorbeeld 4:** Indien a radius apparaat gebruiker "RadDevice" is gelogd in:

```
apc> userList
E000: Success
```

Name	User Type	Status	Outlets
raddev	Device (Radius)	*****	1-24
readonly	ReadOnly	Enabled	1-24
network	NetworkOnly	Enabled	1-24
dobby	Outlet	Enabled	1-12

**Voorbeeld 5:** Als een Admin-gebruiker is ingelogd en meerdere Rack PDU's aanwezig zijn op de In/Out-poorten:

```
apc> userList
E000: Success
```

Name	User Type	Status	Outlets
apc	Super	*****	1 [1-24]; 2 [1-24]; 3 [1-24]; 4 [1-24]
administrator	Admin	Enabled	1 [1-24]; 2 [1-24]; 3 [1-24]; 4 [1-24]
device	Device	Enabled	1 [1-24]; 2 [1-24]; 3 [1-24]; 4 [1-24]
readonly	ReadOnly	Enabled	1 [1-24]; 2 [1-24]; 3 [1-24]; 4 [1-24]
network	NetworkOnly	Enabled	1 [1-24]; 2 [1-24]; 3 [1-24]; 4 [1-24]
dobby	Outlet	Enabled	1 [1]; 3 [3]; 4 [4]

**Foutmelding:** E000

## userPassword

**Toegang:** Supergebruiker, beheerder.

**Beschrijving:** Stel een Wachtwoord in voor de gebruiker van het stopcontact. De beheerder gebruiker kan wachtwoorden voor alle gebruikers wijzigen.

**Parameters:** <user> <password1> <password2> = Gebruikersnaam waarvoor het wachtwoord is gewijzigd. Wachtwoord 2 is een bevestiging en moet identiek zijn aan wachtwoord 1.

**Voorbeeld:** Om het wachtwoord van doobby in te stellen op "riddle" type:

```
apc> userPasswd doobby riddle riddle
E000: Success
```

**Foutmeldingen:** E000, E102, E104

## voltSens

**Toegang:** Super Gebruiker, Beheerder, Apparaatgebruiker

**Beschrijving:** Lees of schrijf waarden met betrekking tot aangesloten toebehoren voor spanningsmeting. De id# moet de display-id zijn van het doelapparaat.

**Parameters:** [<id#>:][-<opt>[ <sens\_id\_num>[ <cfg\_input>]]]

**Voorbeeld 1:** Om alle spanningsgerelateerde informatie te lezen die beschikbaar is op de sessie-host, typt u:

```
apc>voltsens

          Voltage 2 : 0.00 V
V. Max Thresh 2 : 4.50 V
V. Min Thresh 2 : 0.50 V
V. Hysteresis 2 : 0.50 V
          V. Alarms 2 : Enabled
          V. State 2 : Below Min

E000: Success
```

**Voorbeeld 2:** Om de spanningshysteresis van de aangesloten sensor van de sessiehost te lezen, typt u:

```
apc>voltsens -hy
          V. Hysteresis 2 : 0.50 V
E000: Success
```

**Voorbeeld 3:** Om de spanningshysteresis van de sensor van poort 2 van de sessiehost te lezen, typt u:

```
apc>voltsens -hy 2
          0.50 V
E000: Success
```

**Voorbeeld 4:** Om de hysteresiswaarde van de spanning van de sensor van poort 2 van de sessiehost te wijzigen, typt u:

```
apc>voltsens -hy 2 0.81
          Old V. Hysteresis 2 : 0.50 V
          New V. Hysteresis 2 : 0.81 V
E000: Success
```

**Voorbeeld 5:** Om de toe te passen "voltsens -v 1" commando naar gastenapparaat 2 in plaats van de sessie host, type:

```
apc>voltsens 2:-v 1
          1.38 V
E000: Success
```

**Foutmelding:** E000, E100, E102, E106

# Web Gebruiker Interface

## Ondersteund Web Browsers

U kunt de nieuwste versie van Microsoft Edge gebruiken®, Google Chrome®, Apple Safari®, of Mozilla Firefox® naar toegang de Rack PDU door zijn Web UI. Andere vaak beschikbaar browsers en versies mei werk maar hebben geen geweest volledig getest.

De Rack PDU kan niet werken met een proxyserver. Voordat u een webbrower kunt gebruiken naar toegang de Web UI van de Rack PDU, u moet doen een van de volgende:

- Configureren de Web browser naar uitschakelen de gebruik van a proxy Server voor de Rack PDU.
- Configureren de proxy Server dus dat it doet geen proxy de specifiek IP adres van de Rack PDU.

## Logbestand Aan naar de Web Gebruiker Interface

### Samenvatting

U kan gebruik de DNS naam of Systeem IP adres van de Rack PDU voor de URL-adres van de Web UI. Gebruik uw hoofdlettergevoelig gebruikersnaam en wachtwoord naar logboek aan.

De standaardgebruikersnaam en het wachtwoord voor de **Supergebruiker** zijn beide **apc**. Voor alle andere gebruiker types, daar is nee standaard gebruikersnaam of wachtwoord. De **Super Gebruiker** of een **Beheerder** gemaakt door de **Supergebruiker**, moet de gebruikersnaam en het wachtwoord en andere rekeningkenmerken voor deze gebruikers definiëren.

**OPMERKING:** Indien u zijn gebruik HTTPS (SSL/TLS) als uw toegang protocol, uw logingegevens worden vergeleken met informatie in een servercertificaat. Als het certificaat is gemaakt met de wizard Beveiliging en een IP-adres is opgegeven als de gebruikelijke naam in het certificaat, moet u een IP-adres aan logboek op naar de Rack PDU. Indien a DNS naam was bepaald als de gemeenschappelijk naam op het certificaat, moet u een DNS-naam gebruiken om u aan te melden.

U mei ontvangen a bericht dat de Web pagina is geen veilig. Dit is normaal, en u kunt doorgaan naar de Web UI. De "Certificaatfoutmelding" is gegenereerd omdat uw webbrower het standaardcertificaat dat wordt gebruikt voor versleuteling via HTTPS niet herkent. Echter, informatie overgedragen over HTTPS is stilstaand gecodeerd. Zie de *Veiligheidshandboek* op [bww.se.com](http://bww.se.com) voor meer details op HTTPS en instructies om de "Certificaatfoutmelding" op te lossen.

## URL Adres Verkoopvormen

Typ de DNS-naam of IP-adres van de Rack PDU in het web URL van de browser veld en pers GEEF OP. Tot HTTP is ingeschakeld, u moet omvatten https:// in de URL. Wanneer u specificeren a niet standaard Web Server poort in Internet Explorer, moet u http:// of https:// opnemen in de URL.

### Gemeenschappelijk browser fout berichten om log-aan:

Foutmelding	Browser	Oorzaak van Fout
"Dit pagina kan niet worden weergegeven."	Internet Verkenner	Web toegang is uitgeschakeld, of de URL was onjuist.
"Onmogelijk naar aansluiten."	Firefox	

### URL formaat voorbeelden:

**OPMERKING:** HTTP is uitgeschakeld standaard en HTTPS is standaard ingeschakeld..

- Voor a DNS naam van Web1:  
`http://Web1` indien HTTP is uw toegang modus  
`https://Web1` indien HTTPS (HTTP met SSL/TLS) is uw toegang modus
- Voor a Systeem IP adres van 139.225.6.133 en de standaard Web Server poort (80):  
`http://139.225.6.133` als HTTP uw toegangsmodus is  
`https://139.225.6.133:5000` indien HTTPS (HTTP met SSL/TLS) is uw toegangsmodus
- Voor een IPv6-adres van het systeem van 2001:db8:1::2c0:b7ff:fe00:1100 en a niet-standaard webserverpoort  
`http://[2001:db8:1::2c0:b7ff:fe00:1100]:5000` als HTTP uw toegangsmodus

## Eerste Logbestand Aan

Wanneer u logboek op naar de NMC voor de eerste tijd, u zal worden gevraagd naar wijzigen de standaard Super Gebruiker account wachtwoord (**apc**). Na u logboek in, u zal worden gericht op de **Configuratie Overzicht** scherm. Dit scherm is een overzicht van alles systeemprotocollen en hun huidige waarden (bv. ingeschakeld/uitgeschakeld). U hebt toegang tot dit scherm om alle tijd daarna door volgende de pad: **Configuratie > Netwerk > Overzicht**.

## Beperkt Status Toegang


De beperkte status van de RPDU (**Configuratie > Netwerk > Web > Toegang**) pagina levert begrensd informatie, zonder vereist u naar logboek aan. Gebruik a Web browser, toegang de RPDU's IP adres naar aanzicht de logboek op pagina. Wanneer ingeschakeld, daar is een hyperlink "Limited Status" naar de rechteronderhoek van het frame. Klik op "Limited Status" in plaats van de reguliere gebruikersnaam/wachtwoordvelden. Er wordt een beperkte samenvatting van de Apparaat- en Systeeminformatie beschikbaar gesteld voor weergave. A "Log in" hyper verbinding, als gezien onmiddellijk hierboven, staat voor makkelijk toegang naar de standaardinlogpagina.

## Web Gebruiker Interface Functies

Lezen de volgende naar vertrouwd maken uzelf met basis Web UI functies voor uw Rack PDU.




### Tabs

De volgende tabbladen zijn beschikbaar:

- **Home:** Verlijkt wanneer u logboek aan. (Dit is de standaard lipje wanneer u logboek aan. Om de inlogpagina te wijzigen naar een andere pagina, klik op de groene drukknop  om de bovenaan rechts zijkant van de browser venster terwijl op de gewenst pagina.)
- **Status:** Geeft de gebruiker de status van de Rack PDU en **Network**. De **RPDU** tabblad bevat de status van alarmen, groepen, apparaten, fasen, banken en omgeving. **Network** tabblad dekt alleen het netwerk.
- **Control:** De **Control** lipje afdekplaten drie onderwerpen: **RPDU**, **Security** en **Network**. Veel meer informatie wordt onder elk van deze tabbladen behandeld en wordt beschreven in de **Control** gedeelte met tabbladen.
- **Configuration:** De **Configuration** afdekplaatjes **RPDU**, **Security**, **Network**, **Notification**, **General Configuration:** De **Configuration** lipje afdekplaten **RPDU**, **Security**, **Network**, **Notification**, **General** de **Configuration** gedeelte met tabbladen.
- **Tests:** De **Tests** lipje afdekplaten **RPDU** en **Network**. De **RPDU** lipje afdekplaten LCD-scherm knippert en de **Network** Afdekplaatjes LED Knippert. Beide worden verder beschreven in het **Tests** gedeelte van het document.
- **Logs:** De **Logs** sectie afdekplaten: **Event**, **Data** en **Firewall**. De **Event** en **Data** tabbladen afdekplaat meer informatie die zal worden verder besproken later in de **Logs** gedeelte van het document.
- **About:** De **About** sectie afdekplaten **RPDU**, **Network**, en **Support** die zal later in het **About** gedeelte van het document.

### Apparaat Status Pictogrammen

een of meer pictogrammen en meegeleverd tekst aangeven de stroom operationeel status van de Rack PDU:

Symbol	Omschrijving
	<b>Kritiek:</b> A kritiek alarm bestaat, die vereist direct actie.
	<b>Waarschuwing:</b> Een alarm voorwaarde vereist aandacht en kon bedreigen uw gegevens of apparatuur als de oorzaak ervan niet wordt aangepakt.
	<b>Geen alarmen:</b> Nee alarmen zijn aanwezig, en de Rack PDU en NMC zijn in werking normaal.

Om de bovenste rechts hoek van elke pagina, de Web UI displays de zelfde pictogrammen die momenteel worden weergegeven op het **Homepage** pagina om de Rack PDU status te melden:


- De **Nee Alarms** icoon indien nee alarmen bestaan.
- een of beide van de ander pictogrammen (**Kritiek** en **Waarschuwing**) indien alle alarmen bestaan, en na elk pictogram, het aantal actieve alarmen van die ernst.

## Snel Links


Om de onder links op elk pagina van de interface, daar zijn drie configureerbaar links. De links hebben standaard toegang tot de URL's van deze webpagina's:


- **Link 1:** De homepage pagina van de APC door Schneider Elektrisch website
- **Link 2:** Demonstraties van APC door Schneider Elektrisch web-enabled producten
- **Link 3:** Informatie op Ecostruxure IT

Gevestigd in de bovenste rechts hand hoek van elk pagina:

- Username (klik naar wijzigen gebruiker voorkeuren)
- Language (indien beschikbaar, klik naar wijzigen taal voorkeur)
- Log Off (klik naar logboek de stroom gebruiker uit van de Web UI)
- Help (klik naar aanzicht hulp inhoud)
- Klik op de drukknop icoon naar set de stroom web pagina naar worden de logboek in homepage pagina. 

Voorbeeld:

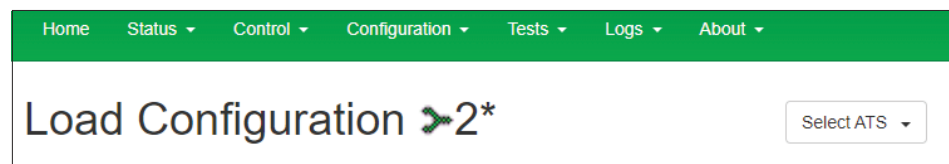
**Log In Home:** Naar merk alle scherm de "home" scherm (dat is, de scherm dat het display eerste wanneer u logboek aan), ga naar dat scherm, en klik de drukknop icoon rechtsboven. 

Klik dit icoon naar terugdraaien naar weergave de Homepage scherm wanneer u logboek aan. 

## Network Port Sharing (NPS) op de Web UI


Het web UI van de Rack ATS zal extra mogelijkheden hebben als de Rack ATS is onderdeel van een NPS groep. Dit inclusief een NPS Groep Status pagina (**Status > ATS > Group Status**) en een NPS Group Configuration-pagina **Configuration > ATS > Group**. Bovendien kunt u voor webpagina's die NPS-functies ondersteunen een ander Rack ATS in de groep bekijken door de weergave-ID van dat apparaat te selecteren.

Elk Rack ATS in de NPS groep is aangeduid met a Rack ATS icoon  gevolgd door Weergeven ID (1 naar 32). De Rack ATS dat u zijn gelogd in is weergegeven met een extra sterretje (\*) volgend op het display-ID.



## Groep Control Gebruik Network Port Sharing

De Web UI van de Rack PDU zal hebben extra mogelijkheden indien de Rack PDU is onderdeel van een NPS groep. Dit inclusief een NPS Groep Status web pagina en een Pagina Configuratie NPS-groep. Bovendien kunnen we voor webpagina's die NPS Rack PDU's ondersteunen, de gebruiker kan selecteren a verschillend Rack PDU in de groep naar aanzicht door door de Rack PDU display-ID te selecteren van het apparaat dat hij of zij wil bekijken.

Elk Rack PDU in de NPS groep is aangeduid met a Rack PDU icoon gevolgd door de bijbehorende display-id (1 tot 32). De Rack PDU waar de gebruiker is ingelogd wordt weergegeven met een extra sterretje (\*) volgend op het display-ID. 

**OPMERKING:** De **Reset/Reboot** webpagina heeft veel extra opties voor resetten/opnieuw opstarten voor Rack PDU groepen. Deze omvatten individueel Rack PDU reset standaard kunnen individuele Rack PDU's opnieuw opstarten en het leegmaken van de gast-PDU's communicatiawaarschuwingen verloren gaan door de gasten uit de groep te verwijderen.

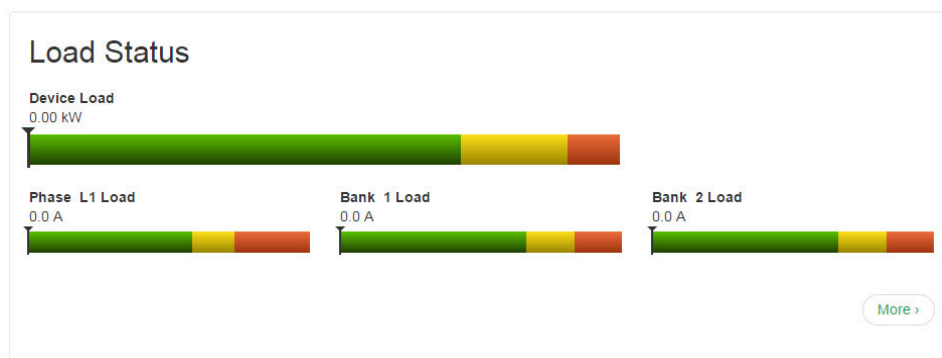
## Over Homepage

De **Homepage** De pagina bevat de volgende informatie: Actieve alarmen, belastingsstatus en recente apparaatgebeurtenissen. Active Alarms toont of er alarmen bestaan. Als er geen alarmen bestaan, vinkt u een groen vinkje aan met de woorden **No Alarms Present** worden weergegeven. De Laden Status shows a gekleurd staaf demonstrerend de niveau van de Bank, Fase en Apparaat ladingen. Naar zie de Apparaat Status selecteren de **More** verbinding om de onder van de lijst. De Onlangs Apparaat Evenementen doos zal lijst de vijf meeste recent apparaat Evenementen door het apparaat volgens datum, tijd en gebeurtenis.

## Samenvatting

In de **Load Status** zone, aanzicht de load voor de apparaat in kW en voor de fasen en banken in ampère, als van toepassing. De groen, geel, en rood meter shows de huidige belastingsstatus: normaal, bijna overbelasting of overbelasting.

**OPMERKING:** Indien a laag load drempel was geconfigureerd de meter zal ook omvatten a blauw segment links van het groen.



In de **Rack PDU Parameters** doos de lezer zal de Naam, de Plaats, het Contact, het ModelAantal, de Beoordeling, de Gebruiker (type van gebruikersrekening dat tot de PDU van het Rek toegang heeft) vinden en Uptime (de bedrag van tijd de Rack PDU heeft geweest operationeel sinds de laatste herstart (vanaf een stroomcyclus of vanaf een herstart van de beheerinterface).

In de **Recent Device Events** het vak zijn de Gebeurtenissen die het meest recent hebben plaatsgevonden en de datums en tijden zij is opgetreden. A maximum van vijf Evenementen worden getoond om een tijd. Klik **More Events** naar ga naar de **Logs** lipje naar aanzicht de het volledige gebeurtenissenlogboek.

# Status Tab

## Over het Status Tab

Gebruik de **Status** tabblad naar:

- De status van het Rack PDU apparaat of het netwerk bekijken
- Onder het tabblad RPDU hebben gebruikers toegang tot: Alarmen, apparaat, fase, bank, stopcontacten en omgeving
- Uitgangen beheren
- Selecteer Netwerk om de huidige IPv4- en IPv6-instellingen weer te geven

## Weergeven de Laden Status en Piek Laden

**Path:** Status > RPDU

**Alarms:** Lijsten Apparaat Alarm Status.

**Group:** Status van de groep voor het delen van netwerkpoorten. Eigenschappen, meting en firmware weergeven versie informatie. **Change Host RPDU** kan worden toegankelijk van zijn link onderaan de pagina.

**Device:** Toont status van apparaat. Lijsten Status, Eigenschappen en Configuratie informatie.

**Fase:** Toont Fase Status. Delta waarden voor Fase Laden Saldo zijn weergegeven voor modellen met twee of meer gemeten fasen. De faseinstellingen kunnen ook worden geconfigureerd via een **Configure Phase Settings** link onderaan de pagina. Configuratie kan worden gewijzigd als Nou.

**Bank:** Toont bank status (alleen op eenheden met dit functie). Aanbieden stroom formaat en toont bereik op een gekleurde rode, groene en gele schuifbalk. De bankinstellingen kan worden gewijzigd via a **Configure Bank Status** verbinding om de onder van de pagina.

**Outlet:** Toont: Uitlaat Naam, Fase, Provincie en Uitlaat Belasting.

**Switched Outlet:** Kies van de volgende opties:

- **Scheduling:** Toont gepland uitgang acties. U kan ook plannen handelingen uit het stopcontact op deze pagina.
- **Outlet Alarm Actions:** Toont uitgang alarm acties. U kan ook alarmacties vanaf deze pagina configureren.
- **Outlet Groups:** Toont uitgang groepen als ofwel ingeschakeld of uitgeschakeld. U U kunt ook groepen vanaf deze pagina configureren.

**Environment:** Toont Alarm Status, temperatuur, Vochtigheid en kan configureer de temperatuur- en vochtigheidsconfiguratie na het indrukken van de link Configureren.

## Weergeven de Netwerk Status

**Path:** Status > Network

De **Network** scherm displays informatie over uw netwerk.

## Huidig IPv4 Instellingen

**System IP:** Het IP-adres van de unit.

**Subnet Mask:** Het IP-adres van het subnetwerk.

**Default Gateway:** Het IP-adres van de router waarmee verbinding met het netwerk wordt gemaakt.

**MAC Address:** Het MAC-adres van de unit.

**Mode:** Hoe worden de IPv4-instellingen toegewezen: **Handmatig**, **DHCP**, of **BOOTP**.

**DHCP Server:** Het IP-adres van de DHCP-server. Dit wordt alleen weergegeven als **Modus** is **DHCP**.

**Lease Acquired:** De datum/tijd waarop het IP-adres is geaccepteerd door de DHCP-server.

**Lease Expires:** De datum/ tijd waarop het IP-adres dat is geaccepteerd door de DHCP-server, verloopt en moet worden verlengd.

## Huidig IPv6 Instellingen

**Type:** Hoe de IPv6-instellingen worden toegewezen.

**IP Address:** Het IP-adres van de unit.

**Prefix Length:** De reeks adressen voor het subnetwerk.

## Domein Naam System Status

**Active Primary DNS Server:** Het IP-adres van de primaire DNS-server.

**Active Secondary DNS Server:** Het IP-adres van de secundaire DNS-server.

**Active Host Name:** De hostnaam van de actieve DNS-server.

**Active Domain Name (IPv4/IPv6):** De IPv4/IPv6-domeinnaam die momenteel wordt gebruikt.

**Active Domain Name (IPv6):** De IPv6-domeinnaam die momenteel wordt gebruikt.

## Ethernet Poort Snelheid

**Current Speed:** De huidige snelheid die aan de Ethernet-poort is toegewezen.

# Control

De **Control** met de menu-opties kunt u onmiddellijk acties uitvoeren die een invloed hebben op het actieve gebruikersbeheer en de beveiliging van uw netwerk.

## Sturing van apparaatuitgangen

**Path:** Control > RPDU > Outlet

Toont uitgangssturing, maatregelen en geselecteerde uitgangen. Binnen de Uitlaatdoos selecteren toont het scherm de naam van de Uitlaat, de provincie en de fase.

**OPMERKING:** Als u een contactdoos toepast op stopcontacten of stopcontactgroepen, worden de volgende vertragingen gebruikt voor de actie:

- Voor een individueel stopcontact (niet in een stopcontactgroep) worden de vertragsperioden gebruikt en wordt de duur opnieuw opgestart, zoals geconfigureerd voor dat stopcontact.
- Voor een wereldwijde stopcontactgroep gebruikt de actie de vertragsperioden en wordt de duur opnieuw opgestart die voor het algemene stopcontact is geconfigureerd.
- Voor een lokale uitlaatgroep gebruikt de actie de vertragsperioden die zijn geconfigureerd voor het laagst genummerde stopcontact in de groep.

## Om de uitgangen van uw Rack PDU te regelen

Vink de selectievakjes aan voor elk afzonderlijk stopcontact of elke afzonderlijke uitgangsgroep die u wilt besturen, of selecteer de **All Outlets** selectievakje.

Selecteer een **Control Action** uit de lijst en klik **Next >>**. Kies of u de actie wilt toepassen of annuleren op de bevestigingspagina die de actie verklaart.

## BESTURINGSHANDELINGEN DIE U KUNT SELECTEREN

Optie	Koptekst
No Action	DO niets
On Immediate	Toepassen vermogen naar de geselecteerd stopcontacten
On Delayed	Toepassen vermogen naar elk geselecteerd uitgang volgens naar zijn waarde voor <b>Power On Delay</b> †
Off Immediate	Verwijderen vermogen van de geselecteerd stopcontacten
Off Delayed	Verwijderen vermogen van elk geselecteerd uitgang volgens naar zijn waarde voor <b>Power Off Delay</b> †
Reboot Immediate	Verwijder stroom uit elk geselecteerd stopcontact. Vervolgens past u de stroom toe op elk van deze stopcontacten volgens naar zijn waarde voor <b>Reboot Duration</b> †
Reboot Delayed	Verwijderen vermogen van elk geselecteerd uitgang volgens naar zijn waarde voor <b>Power Off Delay</b> . Wacht tot alles stopcontacten zijn uit (de hoogste waarde voor <b>Reboot Duration</b> ), en dan toepassen vermogen naar elk uitgang volgens de waarde voor <b>vertraging bij inschakeling</b> . †
Cancel Pending Commands	Annuleren alles opdrachten in behandeling voor de geselecteerd stopcontacten en ze in de huidige staat te houden. <b>OPMERKING:</b> Voor globaal uitgang groepen, u kan annuleren a alleen commando van de interface van de initiatiefnemer uitgang groep. De actie annuleert het commando voor de initiator uitgangsgroep en alle volgende uitgangsgroepen.
† Wanneer een lokale uitlaatgroep is geselecteerd, worden alleen de geconfigureerde vertragingen en de herstartduur van het laagst genummerde stopcontact van de groep gebruikt. Als een algemene uitlaatgroep is geselecteerd, worden alleen de geconfigureerde vertragingen en de herstartduur van het algemene stopcontact gebruikt.	

## Beheren Gebruiker Sessies

**Path: Control > Security > Session Management**

De **Session Management** menu displays alles actief gebruikers momenteel verbonden naar de RPDU. Om informatie over een bepaalde gebruiker te bekijken, klikt u op de gebruikersnaam. De **Session Details** scherm displays basis informatie over de gebruiker inclusief welke interface zij zijn ingelogd tot, hun IP adres, en gebruiker verificatie. Daar is ook een optie om **Terminate Session** voor de gebruiker.

## Resetten de Netwerk Interface

**Path: Control > Network > Reset/Reboot**

Dit menu geeft u de optie naar reset en herstarten diverse componenten van de netwerkinterface.

Gebruikers hebben de optie tot:

- **Reboot Management Interface** — herstart de Rack PDU's Netwerkbeheerinterface. Het heeft geen invloed op de AAN/UIT-status van het stopcontact.
- **Reset all** — Wis de **Exclude TCP/IP** selectievakje inschakelen om alle configuratiewaarden opnieuw in te stellen; markeren de **Exclude TCP/IP** selectievakje naar reset alles waarden behalve TCP/IP en EAPoL.

**OPMERKING:** Selecteren **Reset all** zal terug alles Netwerk interfaces naar hun standaard instellingen. Na logboek in met de standaard inloggen en wachtwoord, (**apc**) moet u uw gebruikersnaam en wachtwoord wijzigen.

- **Reset Only** — (Resetten mei nemen omhoog naar a minuut) Opties omvatten:
  - TCP/IP settings:** Stel de TCP/IP-configuratie in op **DHCP & BOOTP**, de standaardwaarde instelling. Dit aanvraag vereist dat de Rack PDU ontvangen zijn TCP/IP-instellingen van een DHCP- of BOOTP-server. Zie "Het resultaat van de test-DNS weergeven in de Laatste Zoekopdracht Reactie veld" op de web pagina. EAPoL is reset naar uitgeschakeld.
  - Event configuration:** Resetten alles wijzigingen naar evenement configuratie, door evenement en per groep, naar hun standaard instellingen.
  - Host Display ID and remove all guest PDUs:** Sta de RPDU toe de bestaande groep te herontdekken, wist alle alarmen die werden gecreëerd door herinnerde apparaten die niet reageren, en reset de display-id van de RPDU.
  - RPDU to Defaults:** Stel de RPDU-instellingen opnieuw in op de standaardconfiguratie voor de geselecteerde RPDU. Alle RPDU-specifieke configuraties keren terug naar hun standaardinstellingen.

# Configuration

## Over de Configuration Tab

Onder de Configuration tabblad, verscheidene menu opties zijn beschikbaar naar merk wijzigingen aan de Rack PDU's:

- Weergeven de load status voor de Rack PDU
- Beheren en besturing stopcontacten
- Configureren a naam en locatie voor de Rack PDU
- Weergeven en beheren de piek load meting
- Klik door gebruiker configureerbaar links naar open web bladzijden voor specifiek apparaten die zijn aangesloten op de Rack PDU

## Configureren Laden Drempelwaarden

**Path: Configuration > RPDU**

De belasting voor het apparaat, de fasen, de banken en de stopcontacten weergeven. De indicator in het groen, geel, en rood meter shows de stroom load status: normaal, nabij overbelasting of overbelasting. Als een lage belastingsdrempel is geconfigureerd, bevat de meter een blauw segment links van het groen. Bij het bekijken van **Device Load**, de driehoek boven de meter geeft de piekbelasting aan.

**OPMERKING:** De Rack PDU genereert een alarm wanneer alle bank overschrijdt zijn nominale waarde. Echter, indien a stroomkring stroomonderbreker uitschakeling, daar is nee definitief indicatie dat de stroomkring stroomonderbreker is open, ander dan dat de stroom voor dat bank zal val.

Zet de waarschuwing voor een lage belasting op 1 ampère om de volgende redenen:

- De standaard instelling voor lage belasting Waarschuwing is 0 amps. Hierdoor wordt effectief de waarschuwing. met a instelling van 0 amps voor de Laag Laden Waarschuwing, de Web UI geeft niet aan dat een vermogensschakelaar is uitgeschakeld.
- Een detectiedrempel van 1 ampère voor de waarschuwing voor lage belasting voor het beheer van de bankbelasting zal hulp naar aangeven dat a stroomkring stroomonderbreker mei hebben uitgeschakeld.

## Om te configureren Laden Drempelwaarden

1. Maak een selectie om belastingsdrempels voor het apparaat, de fasen of de banken te configureren van de **Configuration > RPDU > Device** en **Phase** en **Bank** keuzemenu. Om belastingsdrempels voor stopcontacten te configureren, klikt u op **Configuration** en klik vervolgens op een stopcontact.
2. Instellen Overbelasting Alarm, In de buurt Overbelasting Waarschuwing, en Laag Laden Waarschuwing drempelwaarden.
3. Klik **Apply** naar opslaan uw instellingen.

## Configureren de Rack PDU Naam en Locatie

**Path: Configuration > RPDU > Device**

De naam en locatie u invoeren zal verschijnen op de **Home** tabblad.

1. Invoeren a naam en locatie en contact.
2. Klik **Apply** naar opslaan.

## Instellen de Koudstart Uitstel voor de Rack PDU

**Path: Configuration > RPDU > Device**

De Coldstart-vertraging is het aantal seconden dat is toegevoegd aan de inschakelvertraging van elk stopcontact voor een uitgang zal draaien op na vermogen is toegepast naar de Rack PDU. De toegestane waarden liggen tussen 1 en 300 seconds, **Immediate**, of **Never** (nooit aanzetten).

1. Merk a selectie voor **Coldstart Delay**.
2. Klik **Apply**.

## Resetten Piek Laden en kWh

**Path: Configuration > RPDU > Device**

1. Klik de **Configuration** tabblad, dan **RPDU**, dan **Device**.
2. Klik de **Peak Load** en **Kilowatt-Hours** selectievakjes als vereist.
3. Klik **Apply**.

## Instellen de Overbelasting Uitlaat Beperkingen

### Parameters

**Path: Configuration > RPDU > Phase en Bank**

Voorkomen gebruikers van vereffenen vermogen naar stopcontacten gedurende een overbelasting staat. U kan de volgende beperkingen instellen voor elke fase en bank:

- **None:** Gebruikers kan toepassen vermogen naar stopcontacten onafhankelijk van een Overbelasting Alarm of waarschuwing voor bijna-overbelasting.
- **On Warning:** Gebruikers kan niet toepassen vermogen naar een uitgang op de geselecteerd fase of bank als de stroom voor die fase of bank de drempel voor waarschuwing voor bijna overbelasting heeft overschreden.
- **On Overload:** Gebruikers kan niet toepassen vermogen naar een uitgang op de geselecteerd fase of bank als de stroom voor die fase of bank de overbelastingsalarmdrempel heeft overschreden.

## Naar Instellen Overbelasting Uitlaat Beperkingen

1. Klik de **Configuration** tabblad, dan **RPDU**, dan **Phase** of **Bank** van de menu.
2. Merk selecties voor **Overload Outlet Restriction**.
3. Klik **Apply**.

## Configureren Fase Laden Saldo

**Path: Configuration > RPDU > Phase**

De Fase Laden Saldo alarm is alleen beschikbaar voor eenheden met twee of meer gemeten fasen.

Opgeven a waarschuwing drempel (in Ampère) tussen 0 en de maximum fase stroomwaarde, dan selecteren **Enable** onder **Alarm Generation**. Eenmaal dit functie is ingeschakeld, de RPDU zal genereren a Waarschuwing alarm indien de fasen zijn uit van saldo door meer dan het opgegeven aantal ampère.

## Configureren en Control Uitlaat Groepen

### Uitlaat Groep Terminologie

Een *uitgangsgroep* bestaat van stopcontacten dat zijn logisch gekoppeld samen op de zelfde Rack PDU. Stopcontacten in een uitlaatgroep worden op een gesynchroniseerde manier ingeschakeld, uitgeschakeld en opnieuw opgestart:

- A *lokale uitlaatgroep* bestaat van twee of meer stopcontacten op a Rack PDU. Alleen zijn de stopcontacten in die groep gesynchroniseerd.
- A *globale uitgangsgroep* bestaat uit één of meer uitgangen op een Rack PDU. Eén stopcontact is geconfigureerd als a *globaal stopcontact*, die logisch links de uitgang groep naar stopcontact groepen op omhoog naar drie ander Rack PDU's. Alles stopcontacten in de gekoppeld algemene uitgangsgroepen zijn gesynchroniseerd.
  - Voor globaal uitgang groepen, de *initiator uitgangsgroep* is de groep dat de actie heeft uitgevaardigd.
  - Voor globaal uitgang groepen, a *volgende uitgangsgroep* is alle ander uitgang groep die is gesynchroniseerd met de initiator-stopcontactgroep.

Wanneer u toepassen een uitgang besturing actie naar stopcontacten dat zijn leden van een uitgangsgroep, de uitgangen zijn als volgt gesynchroniseerd:

- Voor a globaal uitgang groep, gebruik de vertraging perioden en herstarten duur geconfigureerd voor de globale uitgang van de initiatorcontactgroep.
- Voor a lokaal uitgang groep, de stopcontacten gebruik de vertraging perioden en herstarten duur van het laagst genummerde stopcontact in de groep.

### Doel en Voordelen van Uitlaat Groepen

Door gebruik groepen van gesynchroniseerd stopcontacten op Rack PDU's, u kan garanderen dat stopcontacten draaien aan, draaien uit, en herstarten in a gesynchroniseerd manier. Synchroniseren acties van besturingsgroepen via uitlaatgroepen bieden de volgende voordelen:

- Gesynchroniseerd sluiting en opstarten van de vermogen voorraden van servers met dubbel snoer voorkomen dat fouten in de stroomvoorziening worden gemeld tijdens een geplande systeemuitschakeling of opnieuw opstarten.
- Synchroniseren stopcontacten door gebruik uitgang groepen levert meer precies de uitschakeling en de herstarttijd kunnen sneller worden uitgevoerd dan wanneer de vertragingperioden van afzonderlijke uitgangen worden gebruikt.
- A globaal uitgang is zichtbaar naar de gebruiker interface van alle Rack PDU naar die it is gekoppeld.

## Stelsiem Vereisten voor Uitlaat Groepen

Naar set omhoog en gebruik gesynchroniseerd uitgang besturing groepen:

- U behoefte a computer dat kan initiëren gesynchroniseerd besturing handelingen via de Web UI of CLI van de Rack PDU's of via SNMP.
- Alles van de Rack PDU's moet gebruik firmware dat heeft de zelfde versie aantal voor beide APC door Schneider Bij elektrische APC Werking Stelsiem (AOS) module en de applicatiemodule.
- Alles van de Rack PDU's moet worden geconfigureerd met de zelfde "Lid Naam".
- Indien u zijn gebruik Netwerk modus, u zal ook behoefte de volgende objecten. Deze zijn geen noodzakelijk indien u zijn gebruik Netwerk Poort Delen modus over de In/Uit poorten.
  - U behoefte a 10-100-1000 Base-T TCP/IP netwerk, met een Ethernet hub of een schakelaar met een stroombron die niet wordt gedeeld door de computers of andere apparaten die worden gesynchroniseerd.
  - Alles van de Rack PDU's moet worden op de zelfde subnet.
  - Uitlaatgroepen die u synchroniseert, moeten hetzelfde Multicast IP-adres hebben, of hetzelfde stopcontact groep poort, verificatie zin, en encryptie zin. Merk Zorg ervoor dat elke Ethernet-schakelaar die Rack PDU's verbindt, Multicast-netwerkverkeer mogelijk maakt voor dat Multicast IP-adres.

## Regels voor Configuratie Uitlaat Groepen

Voor a stelsiem dat aanwending uitgang groepen, de volgende montageregels van toepassing:

- A Rack PDU kan hebben meer dan een uitgang groep, maar een uitgang kan horen bij slechts één uitlaatgroep.
- A lokaal uitgang groep, die heeft nee globaal uitgang, moet bestaan van twee of meer stopcontacten.
- U kan synchroniseren a globaal uitgang groep op een Rack PDU met a algemene uitgangsgroep op elk van drie andere Rack PDU's.
  - In een wereldwijde uitgangsgroep kunt u slechts één stopcontact aanwijzen als een wereldwijd stopcontact dat verbinding maakt met uitgangsgroepen op andere Rack PDU's voor synchronisatie. dat globaal uitgang kan worden de alleen uitgang in zijn groep, of de groep kan uit meerdere uitgangen bestaan.
  - A globaal uitgang van een uitgang groep moet hebben de zelfde fysiek uitgangsnummer als de globaal uitgang van alle ander uitgang groep naar die it links.
- Om uitgangsgroepen te maken en te configureren, moet u de instellingen van de Web UI of het configuratiebestand (.ini-bestand) exporteren vanuit een geconfigureerde Rack PDU. Het commando Lijn Interface laten u weergave of een uitgang is a lid van een stopcontactgroep en u kunt besturingsacties toepassen op een stopcontactgroep, maar met de opdracht Lijn Interface doet geen laat u set omhoog of configureren een uitgang groep.

## Inschakelen Uitlaat Groepen

**Path: Configuration > RPDU > Switched Outlet > Outlet Groups**

Configureren de volgende parameters, en klik **Apply**.

Het maken van uitgangsgroepen inschakelen:

Parameters	Omschrijving
Device Level Outlet Group	Als u een stopcontactgroep wilt maken, moet u de gewenste groepmethode inschakelen. Mogelijkheden zijn: Uitgeschakeld, alleen lokaal, via een netwerk ingeschakeld en ingeschakeld via In/Uit-poorten (delen van netwerkpoorten).

Inschakelen steun voor globaal uitgang groepen (gekoppeld groepen):

Parameters	Omschrijving
Member Name	Om uitgangsgroepen op meerdere geschakelde Rack PDU's te koppelen, moet u dezelfde naam definiëren op elke Rack PDU. <b>OPMERKING:</b> Er kunnen maximaal vier apparaten geconfigureerd worden met dezelfde gebruikersnaam.

Instellen parameters voor uitgang groepen gebruik Netwerk modus:

Parameters	Omschrijving
Multicast IP	Om uitgangsgroepen op meerdere Geschakelde Rack PDU's te koppelen, moet u hetzelfde Multicast IP-adres definiëren op elke Rack PDU.
Authentication Phrase	Een woordgroep van 15 tot 32 ASCII-tekens die controleert of het apparaat communiceert met andere apparaten, of het bericht niet is gewijzigd tijdens de verzending en of het bericht tijdig is meegedeeld. De authenticatiezin geeft aan dat it was geen vertraagd en dat it was geen later op een ongepast moment gekopieerd en opnieuw verzonden worden.
Encryption Phrase	Een woordcombinatie van 15 tot 32 ASCII-tekens die ervoor zorgt dat de privacy van de gegevens (door middelen van encryptie).
Outlet Group Port	Het poortnummer waarop het apparaat zal communiceren met ander apparaten. Dit moet is hetzelfde op alle Rack PDU's in een groep.

**OPMERKING:** Apparaten die proberen te synchroniseren met Uitlaatgroepen op andere apparaten gebruik netwerk modus moet alles hebben de zelfde Verificatie Fase en coderingszin. De waarden zijn verborgen voor de gebruiker.

## Maken a plaatselijk Uitlaat Groep

**Path: Configuration > RPDU > Switched Outlet > Outlet Groups**

1. Merk zeker uitgang groepen zijn ingeschakeld.
2. Klik **Create Local Outlet Group**.
3. Selecteren de selectievakjes van de stopcontacten dat zal worden in de groep en toewijzen de groep a naam in de **Outlet Group Name** veld. U moet selecteren om minste twee stopcontacten.

## Maken a Globaal Uitlaat Groep

**Path: Configuration > RPDU > Switched Outlet > Outlet Groups**

Naar set omhoog meerdere globaal uitgang groepen dat verbinding naar uitgang groepen op ander Netwerkbeheerkaarten:

1. Merk zeker uitgang groepen zijn ingeschakeld.
2. Klik op **Create Global Outlet Groups**.
3. Schakel de selectievakjes in van de uitgangen die deel uitmaken van de groep en klik **"Apply and Select Global Outlets"** naar selecteren de globaal uitgang voor de groep. Indien daar is alleen een uitgang in de groep, it zal automatisch worden toegewezen als van het wereldwijde stopcontact.
4. Naar toevoegen stopcontacten naar alle van de globaal uitgang groepen u gemaakt, zie "Edit or delete an outlet group".

## Bewerken of Verwijderen een Uitlaat Groep

**Path: Configuration > RPDU > Switched Outlet > Outlet Groups**

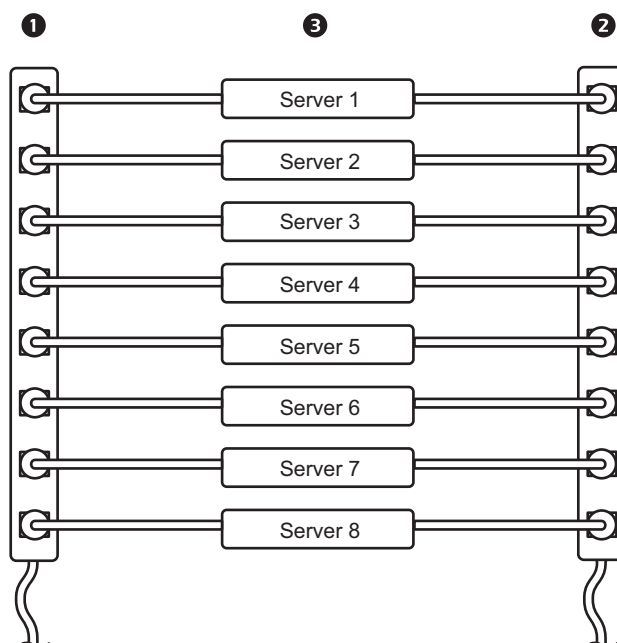
1. In de **Configure Group** tabel, klik op de aantal of naam van de uitgangsgroep om te bewerken of te verwijderen.
2. Wanneer bewerken een uitgang groep u kan doen alle van de volgende:
  - Naam wijzigen de uitgang groep.
  - Toevoegen of verwijderen stopcontacten door klikken de selectievakjes naar markeren of markering ongedaan maken hen.

**OPMERKING:** U kan niet verwijderen een uitgang van een uitgang groep dat bevat slechts twee stopcontacten, tenzij het resterende stopcontact een stopcontact is.

3. Naar verwijderen de uitgang groep, klik **Delete Outlet Group**.

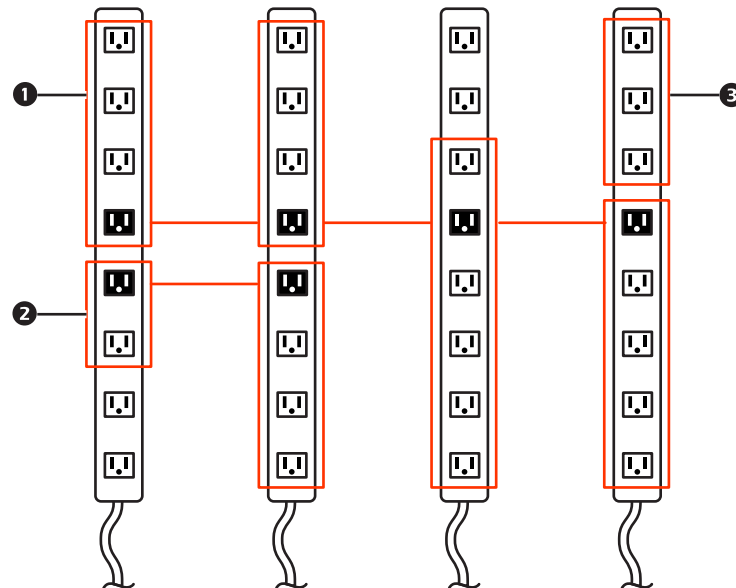
## Typisch Uitlaat Groep Configuraties

De volgende configuratieshows twee Rack PDU's, elk met acht uitgang groepen. Elk uitgang groep bestaat van a enkelvoudig globaal uitgang. Elk uitgang groep 1 op de eerste Rack PDU is gekoppeld naar de uitgang groep 2 in de zelfde locatie op de tweede Rack PDU. een vermogen snoer van a met dubbel snoer Server 3 is verbonden naar elk uitgang op de eerste Rack PDU, en zijn ander snoer is verbonden naar de bijbehorende uitgang op de tweede Rack PDU, die ervoor zorgt dat uitgangsvermogen van beide stroombronnen naar de server wordt verzonden zal draaien Aan of Uit in a gesynchroniseerd manier in reactie naar een uitgang besturing actie.



De volgende configuratie toont drie sets gesynchroniseerde uitgangen. Globale uitgangen worden in het zwart weergegeven. Uitlaatgroepen zijn ingesloten in rode rechthoeken.

1	Deze vier wereldwijde uitgangsgroepen synchroniseren in totaal 19 uitgangen.
2	Deze twee algemene uitgangsgroepen synchroniseren 6 stopcontacten, 2 in de ene groep en 4 in de andere.
3	Deze lokale contactgroep synchroniseert 3 uitgangen op dezelfde Rack PDU.



## Verifiëren Uw Instellen en Configuratie voor Globaal Uitlaat Groepen

**Path: Configuration > RPDU > Switched Outlet > Outlet Groups**

Naar garanderen dat uw instelling voldoet alles systeem vereisten voor uitgang groepen en dat u hebben geconfigureerd de uitgang groepen correct, aanzicht de groepen en hun Aansluitingen:

- De **Configure Group** tabel displays de volgende:
  - Alles geconfigureerd uitgang groepen op de stroom Rack PDU.
  - De stopcontacten in elk groep door uitgang aantal.
  - Alle uitgang groepen op ander Rack PDU's met die a globaal uitgang groep is gesynchroniseerd. Elke Rack PDU wordt geïdentificeerd aan de hand van zijn IP-adres als hij de netwerkmodus gebruikt, of de display-ID als hij de Network Port Sharing via In/Out-poorten gebruikt. Elk globaal stopcontact wordt vet weergegeven.
- De **Global Outlet Overview** sectie displays de volgende:
  - De IP adres of Weergeven ID van de stroom Rack PDU.
  - De IP adres of Weergeven ID van alle Rack PDU's dat bevatten globaal stopcontacten die beschikbaar zijn om te worden gesynchroniseerd met stopcontactgroepen op een ander Rack PDU's.
  - Alles globaal stopcontacten geconfigureerd op de Rack PDU's, onafhankelijk van of ze zijn gesynchroniseerd met uitgangsgroepen op de huidige Rack PDU.

## Uitlaat Instellingen

Selecteren van de opties naar besturing de stopcontacten op uw Rack PDU.

**Path: Configuration > RPDU > Switched Outlet (or Outlet Groups)**

## Configureren Uitlaat Instellingen en de Uitlaat Naam

De volgende instellingen zijn beschikbaar:

Instellen	Omschrijving
Name	Stel de naam in voor een of meer uitgangen. De naam wordt weergegeven naast het uitlaatnummer op de statusschermen.
External Link	Definieer een HTTP- of HTTPS-koppeling naar een website of IP-adres. De weblink naar het externe apparaat kan worden ingesteld op het IP-adres van het externe apparaat dat is aangesloten op het stopcontact (indien van toepassing). Als alternatief kan het worden ingesteld op de webpagina van de fabrikant van het apparaat om de gebruikershandleidingen, enz., gemakkelijker te kunnen bekijken. Als u op de link op de pagina Links in het stopcontact klikt, wordt een nieuw browservenster geopend voor de link.
Power On Delay	Stel het aantal seconden in dat de Rack PDU wacht nadat een commando is gegeven voordat u de stroom op een stopcontact toepast. <b>OPMERKING:</b> Om een stopcontact te configureren om altijd uit te blijven, selecteer de <b>Nooit</b> keuzerondje naast inschakelvertraging.
Power Off Delay	Stel het aantal seconden in dat de Rack PDU wacht nadat een commando is gegeven voordat u de stroom naar een stopcontact verwijdert. <b>OPMERKING:</b> Om een stopcontact te configureren dat altijd aan moet blijven, selecteer de <b>Nooit</b> keuzerondje naast de uitschakelvertraging.
Reboot Duration	Stel het aantal seconden in dat een stopcontact uit blijft alvorens het opnieuw te starten.

**Path: Configuration > RPDU > Switched Outlet > Configuration**

Klik de **Configure Multiple Outlets** drukknop in de **Outlet Configuration** sectie of klik op de naam van het stopcontact.

- Configureren uitgang instellingen voor meerdere stopcontacten:
  - Selecteren de selectievakjes volgende naar de nummers van de stopcontacten u willen om te wijzigen of selecteer de **All Outlets** selectievakje.
  - Invoeren waarden voor **Name** en **Link**, en klik de **Apply** drukknop direct onder de lijst.
  - Invoeren waarden voor **Power On Delay**, **Power Off Delay**, of **Reboot Duration**, en klik op **Apply** button direct onder de lijst.
- Configureren uitgang instellingen voor a enkelvoudig uitgang:
  - Invoeren waarden voor **Name** en **Link**, en klik de **Apply** drukknop direct onder de lijst.
  - Invoeren waarden voor **Power On Delay**, **Power Off Delay**, of **Reboot Duration**, en klik op **Apply** button direct onder de lijst.

## Plannen Uitlaat Acties

### Acties U CAN Plannen

Om waarden te configureren voor **Power On Delay**, **Power Off Delay**, en **Reboot Duration** voor elk stopcontact. U moet de Web UI wel gebruiken om outletacties te plannen, maar u kan set deze waarden in ofwel de Web of Bediening Lijn Interfaces. Voor alle uitgangen die u selecteert, kunt u een van de acties plannen die worden vermeld in de volgende tabel naar plaatsvinden dagelijks; om intervallen van een, twee, vier, of acht weken; of alleen een keer.

Optie	Omschrijving
No Action	Niets doen
On Immediate	Zet de geselecteerde stopcontacten aan
On Delayed	Pas de stroom toe op elk geselecteerd stopcontact volgens de waarde ervan voor de † van de inschakelvertraging
Off Immediate	Verwijder stroom uit de geselecteerde stopcontacten.
Off Delayed	Verwijder stroom uit elk geselecteerd stopcontact volgens de waarde voor uitschakelvertraging†
Reboot Immediate	Verwijder stroom uit elk geselecteerd stopcontact. Breng vervolgens stroom aan op elk van deze stopcontacten volgens de waarde voor <b>Reboot Duration</b> . †
Reboot Delayed	Verwijder stroom uit elk geselecteerd stopcontact volgens de waarde ervan voor <b>Power Off Delay</b> . Wacht tot alle uitgangen zijn uitgeschakeld (de hoogste waarde voor <b>Reboot Duration</b> ), en breng dan stroom aan op elk stopcontact volgens de waarde voor <b>Power On Delay</b> .†

† Wanneer een lokale uitlaatgroep is geselecteerd, worden alleen de geconfigureerde vertragingen en de herstartduur van het laagst genummerde stopcontact van de groep gebruikt. Als een algemene uitlaatgroep is geselecteerd, worden alleen de geconfigureerde vertragingen en de herstartduur van het algemene stopcontact gebruikt.

### Plannen Een Uitlaat Evenement

**Path:** Configuration > RPDU > Switched Outlet > Scheduling

1. Aan de **Outlet Scheduling** pagina, selecteren hoe vaak de evenement zal plaatsvinden (**One-Time**, **Daily**, of **Weekly**), en klik op **Next** knop.
 

**OPMERKING:** Indien u selecteren **Weekly**, u kan kiezen naar hebben de evenement eenmaal per week of eenmaal per twee, vier of acht weken.
2. Op de **Schedule a Daily Action** pagina, in de **Name of event** tekstvak, vervangen de standaard naam, `Outlet Event`, met a naam dat zal identificeren uw nieuwe evenement.
3. Gebruik de vervolgkeuzelijst lijsten naar selecteren de type van evenement en wanneer it zal optreden. De datum formaat voor eenmalige evenementen is *mm/dd*, en de tijd formaat voor alles evenementen is *u/mm*, met het tweecijferige uur dat is opgegeven in 24-hour.
  - Een evenement dat is gepland dagelijks of om een van de intervallen beschikbaar in de **Weekly** De selectie blijft plaatsvinden op het geplande interval totdat de gebeurtenis wordt verwijderd of uitgeschakeld.
  - U kunt een eenmalige gebeurtenis plannen zodat deze alleen plaatsvindt op een datum binnen 12 maanden van de datum op die u uitvoeren de planning. Voor voorbeeld, op maart 26 2020 u kon plannen a eenmalige evenement op alle datum van de huidige datum tot en met 26 maart 2021.
4. Gebruik de selectievakjes naar selecteren die stopcontacten zal worden aangetast door de actie. U kunt één of meer afzonderlijke uitgangen of **All Outlets**.
5. Klik **Apply** naar bevestigen de planning van de evenement, of **Cancel** naar helder het.

Wanneer u bevestigen de evenement, de overzicht pagina is opnieuw worden weergegeven, met de nieuwe gebeurtenis die in de lijst met geplande gebeurtenissen wordt weergegeven.

## Bewerken, Uitschakelen, Inschakelen, of Verwijderen a Gepland Uitlaat Evenement

**Path: Configuration > RPDU > Switched Outlet > Scheduling**

1. In de evenement lijst in de **Scheduled Outlet Action** sectie van de **Scheduling** pagina, klik op de naam van de gebeurtenis.
2. Aan de **Daily/Weekly scheduled action detail** pagina, u kan doen alle van de volgende:
  - Wijzigen details van de evenement, dergelijke als de naam van de evenement, wanneer it gepland is om voor te komen en welke uitgangen worden beïnvloed.
  - Onder **Status of event** om de bovenaan van de pagina u kan uitvoeren de volgende taken:
    - \* Uitschakelen de evenement, verlaten alles zijn details geconfigureerd dus dat it kan worden Later opnieuw ingeschakeld. Een uitgeschakelde gebeurtenis zal niet plaatsvinden. Een gebeurtenis wordt standaard ingeschakeld wanneer u deze maakt.
    - \* Inschakelen de evenement, indien it was eerder set naar **Disable**.
    - \* Verwijderen de evenement, verwijderen de evenement volledig van de systeem. Een verwijderde gebeurtenis kan niet worden opgehaald.

Wanneer u afwerking maken wijzigingen op dit pagina, klik **Apply** naar bevestigen de wijzigingen of **Cancel**.

## Uitlaat Gebruiker Manager

De Uitlaat Gebruiker beheer web pagina staat a gebruiker met administratief rechten aanzicht gegevens van bestaande gebruikers in het stopcontact en om nieuwe gebruikers toe te voegen. Individuele stopcontacten kunnen toegewezen aan elk uitgang gebruiker. Wanneer een uitgang gebruiker logs in de Rack PDU, hij of zij kan alleen stopcontacten weergeven of besturen die zijn toegewezen aan de stopcontactgebruiker.

Naar wijzigen een bestaand uitgang van gebruiker toegewezen stopcontacten, klik op de uitgang aanbieding onder de gewenst RPDU Pictogram. Naar wijzigen een bestaand uitgang van gebruiker eigenschappen, klik op de gewenste gebruikersnaam opzoeken.

Om voor een nieuwe outletgebruikersaccount, klikt u op de **Add User** drukknop op de webpagina. Dit zal nemen u naar de nieuw gebruiker configuratie web pagina. BE zeker naar selecteren **Outlet** in de **User Type** veld. Na vulling uit alles van de velden, klik **Next >>** naar Doorgaan naar de volgende pagina waar u de gewenste stopcontacten voor de stopcontactgebruiker kunt selecteren.

## Configureren een Uitlaat Gebruiker

**Path: Configuration > RPDU > Outlet User**

1. Klik de **Add New User** knop.
2. Type in de informatie voor de volgende opties en klik **Apply** naar bevestigen de wijzigingen.

Optie	Omschrijving
Username	Instellen de uitgang gebruikersnaam. "Nieuw Gebruiker" is gereserveerd en is geen toegestaan. <b>OPMERKING:</b> A gebruikersnaam in oranje geeft aan de gebruiker account heeft geweest uitgeschakeld.
Password	Instellen de uitgang gebruiker wachtwoord.
User Description	Instellen identificatie/beschrijving van uitgang gebruiker.
Account Status	Inschakelen, uitschakelen, of verwijderen uitgang van gebruiker account.
Device outlet access	Selecteren de stopcontacten de gebruiker kan toegang.

## Uitlaat Manager en Netwerk Poort Delen

Uitlaat gebruikers kan worden toegewezen stopcontacten op alle Rack PDU in a groep met schakelstopcontacten. De uitgang gebruikers zal worden opgeslagen op de Host PDU. In de Web UI, u kunt stopcontacten weergeven die aan een bepaalde PDU zijn toegewezen door op de display-id in de venster.

## Configureren Temperatuur en Vochtigheid Sensoren

**Path:** Configuration > RPDU > Environment

**OPMERKING:** Om deze functie te kunnen gebruiken, moet u een optionele APC van Schneider hebben geïnstalleerd Elektrisch Temperatuur Sensor (AP9335T) of APC door Schneider Electric temperatuur-/vochtigheidssensor (AP9335TH) naar uw Rack PDU.

Voor temperatuur:

- Indien de hoog temperatuur drempel is bereikt, de systeem genereert a Waarschuwing alarm.
- Indien de maximum temperatuur drempel is bereikt, de systeem genereert een kritiek alarm.

Zo ook voor vochtigheid:

- Indien de laag vochtigheid drempel is bereikt, de systeem genereert a Waarschuwing alarm.
- Indien de minimum vochtigheid drempel is bereikt, de systeem genereert a Kritiek alarm.

**OPMERKING:** Klik de thermometer symbool in de bovenste rechts hoek naar tweestandenschakelaar tussen Fahrenheit en Celsius.

Naar configureren temperatuur en vochtigheid sensoren:

1. Invoeren waarden voor minimum, maximaal, hoog, en laag drempelwaarden.
2. Invoeren **Hysteresis** waarden.
3. Inschakelen alarm generatie als vereist.
4. Klik **Apply**.

**Hysteresis:** Dit waarde specificceert hoe veraf afgelopen a drempel de temperatuur of de vochtigheid moet terugkeren om een drempelwaardeoverschrijding te wissen.

- Voor Maximaal en Hoog temperatuur drempel overtredingen, de opschonen punt de drempelwaarde min de hysteresis.
- Voor Minimaal en Laag vochtigheid drempel overtredingen, de opschonen punt is de drempelwaarde plus de hysteresis.

Verhoog de waarde voor temperatuurhysteresis of vochtigheidshysteresis om meervoudige alarmen indien temperatuur of vochtigheid dat heeft veroorzaakt a overtreding dan golft licht omhoog en omlaag. Indien de hysteresis waarde is te laag, dergelijke wankelen kan herhaaldelijk een drempelwaardeoverschrijding veroorzaken en wissen.

**Voorbeeld van stijgende maar wankelende temperatuur:** De maximale temperatuu drempel is 85 °F en de temperatuurhysteresis is 3 °F. De temperatuur stijgt boven 85 °F, waardoor de drempelwaarde wordt overschreden. Vervolgens wordt de temperatuur verlaagd tot 84 °F en vervolgens tot 86 °F herhaaldelijk, maar nee opschonen evenement en nee nieuw overtreding optreden. Voor de bestaande overtreding om te wissen, moet de temperatuur dalen naar 82 °F (3 °F onder de drempel).

**Voorbeeld van dalend maar wankelen vochtigheid:** De minimum vochtigheid drempel 18 %, en de vochtigheid hysteresis is 8 % De vochtigheid watervallen hieronder 18 % de drempelwaarde wordt overschreden. Vervolgens wordt er telkens weer 24% en 13% geweerd, maar geen verrekening evenement en nee nieuw overtreding optreden. Voor de bestaand overtreding naar helder, de vochtigheid zou moeten stijgen tot boven de 26% (8% boven de drempelwaarde).

## Security

### Sessie beheer Scherm

**Path: Configuration > Security > Session Management**

Enabling **Allow Concurrent Logins** betekent dat twee of meer gebruikers kan inloggen aan de zelfde tijd. Elk gebruiker heeft gelijk toegang en elk interface (HTTP, FTP, Telnet-console, seriële console (CLI), enz.) telt als ingelogde gebruiker.

Verificatie op afstand overschrijven: De Rack PDU ondersteunt Radius opslag van wachtwoorden op a server. Echter, indien u activeren dit overschrijven, de Rack PDU zal toestaan a lokaal gebruiker naar logboek op gebruik de wachtwoord voor de Rack PDU dat is lokaal opgeslagen op de Rack PDU. Zie ook "Lokale gebruikers" en "Externe gebruikers" authenticatie".

### Ping Reactie

**Path: Configuration > Security > Ping Response**

Schakel het selectievakje Inschakelen in voor **IPv4 Ping Response** waarmee de Rack PDU kan reageren naar netwerk pingelt. Wissen de aanvinken doos naar uitschakelen a Rack PDU respons. Dit is niet van toepassing op IPv6.

### plaatselijk Gebruikers

Gebruik deze menu opties naar weergave, en naar set omhoog toegang en individueel voorkeuren (zoals het getoonde datumformaat), voor de Rack PDU gebruikersinterfaces. Dit is van toepassing op gebruikers zoals gedefinieerd door hun logonnaam.

**Path: Configuration > Security > Local Users > Management**

**Setting user access:** met dit optie een Beheerder of Super Gebruiker kan lijst en de gebruikers waaraan toegang is verleend te configureren naar het web UI. De supergebruiker account heeft altijd toegang tot de Rack PDU.

Klik op **Add User** om een gebruiker toe te voegen. Op de resulterende **User Configuration** scherm, u kan toevoegen a gebruiker en inhouden toegang door het verwijderen van **Access** selectievakje. gebruikersnaam en wachtwoorden zijn hoofdlettergevoelig. De maximum lengte voor beide de naam en wachtwoord is 64 bytes, met minder voor multi-byte tekens. U hebben naar invoeren een wachtwoord. Blanco wachtwoorden (wachtwoorden zonder tekens) zijn niet toegestaan.

**OPMERKING:** Waarden groter dan 64 bytes in Naam en Wachtwoord worden mogelijk ingekort. Naar wijzigen een Administrator/Super Gebruiker instelling, u moet invoeren alle drie wachtwoordvelden.

Gebruik **Session Timeout** naar configureren de tijd (3 minutes door standaard) dat de Web UI wacht voor logboek uit een inactief gebruiker. Indien u wijzigen dit waarde, u moet logboek korting totdat de wijziging wordt doorgevoerd.

**OPMERKING:** Dit tijdschakelaar gaat verder naar uitvoeren indien a gebruiker sluitingen de browser venster zonder eerst logboek Uit door klikken **Log Off** om de bovenste rechts. Omdat dat gebruiker is nog steeds wordt beschouwd als aangemeld, kan geen gebruiker zich aanmelden tot het tijdstip dat is opgegeven als **Minutes of Inactivity** verloopt. Voor voorbeeld, met de standaard waarde voor **Minutes of Inactivity**, indien a gebruiker sluitingen de browser venster zonder logboek uit, nee De gebruiker kan zich 3 minutes aanmelden.

**Serial Remote Authentication Override:** Als u deze optie selecteert, kunt u een bypass uitvoeren RADIUS door gebruik de serieel console (CLI) aansluiting. Dit scherm Deze optie is ingeschakeld voor de geselecteerde gebruiker, maar moet ook wereldwijd kunnen werken (via het scherm "Session Management").

**Default settings:** Bepalen de standaard waarden naar bevolken in elk van de velden wanneer de Super Gebruiker of Administratorniveau account creëert a nieuw gebruiker. Deze waarden kunnen worden gewijzigd voordat de instellingen op het systeem worden toegepast.

- **Access:** Plaatsen a aanvinken in de **Enable** doos naar toestaan toegang.
- **User Type:** Selecteren de gebruiker type van de dropdown menu.
- **User Description:** Type de gebruiker Omschrijving in de doos.
- **Session Timeout:** Selecteren van 1 naar 60 minutes.
- **Bad Login Attempts:** Instellen de aantal van onsuccesvol inloggen pogingen de gebruiker kan hebben. Selecteer van 0 tot 99 pogingen. 0= onbeperkt.

**User Preferences:** Dit optie is ingeschakeld door standaard.

- **Event Log Color Coding:** Vink het selectievakje aan om kleurcodering van het alarm in te schakelen tekst opgenomen in de evenement logboek. Systeem evenement ingangen en de vermeldingen voor de configuratiewijziging veranderen niet van kleur.

Tekst Kleur	Alarm Ernst
Rood	<b>Kritiek:</b> A kritiek alarm bestaat, die vereist direct actie.
Oranje	<b>Waarschuwing:</b> Een alarmvoorwaarde vereist aandacht en kan gevaar opleveren voor uw gegevens of uitrusting indien zijn oorzaak is geen geadresseerd.
Groen	<b>Alarm gewist:</b> De voorwaarden dat veroorzaakt de alarm hebben verbeterd.
Zwart	<b>Normaal:</b> Nee alarmen zijn aanwezig. De Rack PDU en alles de aangesloten apparaten werken normaal.

- **Change the default temperature scale:** Selecteren de temperatuur schaal, **US Customary** (Fahrenheit) of **Metric** (Celsius), waarmee alle temperatuurmetingen in deze gebruikersinterface kunnen worden weergegeven.
- **Export Log Format:** Configureer welke indeling het gebeurtenissenlogboek moet worden weergegeven in wanneer geëxporteerd (gedownload). Tab (standaard) staat velden naar door tabs gescheiden worden terwijl CSV door komma's gescheiden wordt.
- **Date Format:** Selecteren de numeriek formaat in die naar weergave alles datums in deze gebruiker interface. In de selecties, elk brief m (voor maand), d (voor dag), en y (voor jaar) staat voor één cijfer. Dagen en maanden met maar één cijfer worden voorafgegaan door een nul.
- **Language:** Selecteren de gebruiker interface weergave talen van de vervolgkeuzelijst doos.

**Wachtwoord Vereisten:**

- **Sterk Wachtwoorden:** Configureren of nieuw wachtwoorden gemaakt voor Voor gebruikersaccounts zijn extra regels nodig, zoals ten minste één kleine letter, één hoofdletter, één cijfer en één symbool.
- **Wachtwoordbeleid:** Selecteer de duur (in dagen) waarvoor de gebruiker vereist is naar wijzigen hun wachtwoord. A waarde van 0 dagen uitschakelen dit functie (door standaard).

## Afstandsbediening Gebruikers

**Authentication:** Opgeven hoe u willen gebruikers naar worden geverifieerd om aanmelden.

**Path:** Configuration > Security > Remote Users > Authentication

Voor informatie over lokaal verificatie (niet gebruik de gecentraliseerde verificatie van een RADIUS-server), zie *Veiligheidshandboek*, beschikbaar op [www.se.com](http://www.se.com).

De verificatie en autorisatie functies van RADIUS (Afstandsbediening) Verificatie (inbelservice voor gebruikers) wordt ondersteund.

- Wanneer een gebruiker toegang heeft tot de Network Management Card of een ander netwerk- ingeschakeld apparaat dat heeft RADIUS ingeschakeld, een verificatie aanvraag is naar de RADIUS-server verzonden om het toelatingsniveau van de gebruiker te bepalen.
- RADIUS gebruikersnaam tweedehands met de Rack PDU zijn begrensd naar 32 tekens.

Selecteer één van de volgende:

- **Local Authentication Only:** RADIUS is uitgeschakeld. plaatselijk verificatie is ingeschakeld.
- **RADIUS, then Local Authentication:** RADIUS en lokaal verificatie zijn ingeschakeld. Eerst wordt de RADIUS-server om verificatie gevraagd. Als de RADIUS-server niet reageert, wordt lokale verificatie gebruikt.
- **RADIUS Only:** RADIUS is ingeschakeld. plaatselijk verificatie is uitgeschakeld.

**OPMERKING:** Indien **RADIUS Only** is geselecteerd en de RADIUS-server is niet beschikbaar, of onjuist geconfigureerd, afstandsbediening toegang is onbeschikbaar naar alle gebruikers. U moet gebruik a serieel aansluiting naar het commando Lijn Interface en wijzigen de **toegang** instelling naar **local** of **radiusLocal** naar terugwinnen toegang.

Voor voorbeeld, de opdracht naar wijzigen de toegang instelling naar **local** zou zijn: **radius -a local**

**RADIUS:**

**Path:** Configuration > Security > Remote Users > RADIUS

Gebruik dit optie naar doen de volgende:

- Aanbieden de RADIUS servers (a) maximum van twee) beschikbaar naar de Rack PDU en de time-outperiode voor elk object.
- Klik op a verbinding, en configureren de parameters voor verificatie door a nieuwe RADIUS-server.
- Klik a aangeboden RADIUS Server naar weergave en wijzigen zijn parameters.

RADIUS Instellen	Definitie
RADIUS Server	De Server naam of IP adres (IPv4 of IPv6) van de RADIUS-server. Klik op een link om de server te configureren. <b>OPMERKING:</b> RADIUS servers gebruik poort 1812 door standaard naar gebruikers te verifiëren. De Rack PDU ondersteunt poorten 1812, 5000 tot 32768.
Secret	De gedeeld geheim tussen de RADIUS Server en de Network Management Card van de Rack PDU.
Reply Timeout	De tijd in seconden dat de Rack PDU wacht voor a respons van de RADIUS-server.
Test Settings	Invoeren de Beheerder gebruikersnaam en wachtwoord naar test het RADIUS-serverpad dat u hebt geconfigureerd.
Skip Test and Apply	DO geen test de RADIUS Server pad. (Niet aanbevolen)

## Configureren de RADIUS Server

### Overzicht van de configuratie procedure:

U moet configureren uw RADIUS Server naar werk met de Rack PDU.

Voor voorbeelden van de RADIUS gebruikers bestand met Leverancier Specifiek Kenmerken (VSA's) en een voorbeeld van een vermelding in het woordenboekbestand op de RADIUS-server, zie *Veiligheidshandboek*.

1. Toevoegen de IP adres van de Rack PDU naar de RADIUS Server Client lijst (bestand).
2. Gebruikers moet worden geconfigureerd met Soort dienst attributen tenzij Leverancier Specifieke attributen (VSA's) worden gedefinieerd. Als er geen Service-Type-attributen zijn geconfigureerd, hebben gebruikers alleen-lezentoegang (alleen op de Web UI). Zie uw RADIUS Server documentatie voor informatie over de RADIUS-gebruikersbestand, en zie het *Veiligheidshandboek* bij voorbeeld.
3. VSA's kunnen worden gebruikt in plaats van de Service-Type-attributen die worden verstrekt door de RADIUS server. VSA's vereisen a woordenboek ingang en a RADIUS gebruikers bestand. Definieer in het woordenboekbestand de namen voor de trefwoorden ATTRIBUUT en WAARDE, maar niet voor de numerieke waarden. Als u numerieke waarden wijzigt, zullen RADIUS-verificatie en autorisatie niet lukken. VSA's hebben voorrang boven standaard-RADIUS-attributen.

### Configuratie a RADIUS Server op UNIX® met schaduw wachtwoorden:

Indien UNIX schaduw wachtwoord bestanden zijn tweedehands (/etc/passwd) met de RADIUS dictionary-bestanden kunnen de volgende twee methoden worden gebruikt om gebruikers te verifiëren:

- Als alle UNIX-gebruikers administratieve bevoegdheden hebben, voegt u het volgende toe aan de RADIUS "gebruiker" bestand. Naar toestaan alleen Apparaat Gebruikers, wijzigen de APC-Service- Type naar Device.

```
DEFAULT          Auth-Type = System
                  APC-Service-Type = Admin
```

- Voeg gebruikersnamen en attributen toe aan het RADIUS "user" bestand, en controleer het wachtwoord tegen /etc/passwd. De volgende voorbeeld is voor gebruikers bconners en thawk:.

```
bconners         Auth-Type = System
                  APC-Service-Type = Admin

thawk            Auth-Type = System
                  APC-Service-Type = Device
```

## Ondersteund RADIUS Servers

FreeRADIUS v 1.x en v 2.x, Microsoft Server 2008 en 2012 Network Policy Server (NPS) zijn ondersteund. Andere gemeenschappelijk beschikbaar RADIUS toepassingen werken misschien wel, maar zijn nog niet volledig getest.

## RADIUS en Netwerk Poort Delen

**OPMERKING:** Zie de Beveiliging Handleiding voor meer informatie op gebruik RADIUS.

Voor RADIUS gebruikers bestand met VSA's, stopcontacten op gast Rack PDU's kan worden gekoppeld aan RADIUS-gebruikers door gebruik te maken van de methode in het volgende voorbeeld:

```
# give user access to outlets 1, 2, and 3 on unit 1,
# outlet 7 on 2, outlets 1 through 6
# on unit 3, and outlets 1,2,4 through 6,7 through 10,
# and 20 on unit 4
newOutletUser Auth-Type = Local, User-Password =
"newoutlets"
    APC-Service-Type = Outlet,
    APC-Outlets = "1[1,2,3];2[7];3[1-6];4[1,2,4-6,7-
10,20];"
```

## Firewall Menu's

### Path: Configuration > Security > Firewall

**Configuration:** Inschakelen of uitschakelen de firewall functionaliteit. De geconfigureerd beleid is aangeboden door standaard. Selecteren de **Enable** selectievakje naar activeren de firewall. De Het selectievakje is standaard uitgeschakeld.

- Klik **Apply** naar bevestigen a firewall beleid u hebben geselecteerd naar inschakelen. De **Firewall Confirmation** pagina zal open.
  - De Bevestiging pagina bevat a aanbeveling naar test de firewall voordat u deze inschakelt. Het is niet verplicht.
  - De eerste hyperlink gaat naar de Firewall Beleid pagina.
  - De tweede hyperlink gaat naar de Firewall Test pagina.
  - Klik **Apply** naar activeren de firewall en terug naar de Configuratie pagina.
  - Klik **Cancel** naar terug naar de Configuratie pagina zonder activeren de Firewall.
- Klik **Cancel:** Nee nieuw selectie zal worden ingeschakeld. U stut op de pagina Configuratie.

**Active Policy:** Selecteren een actief beleid van de Beschikbaar Beleid vervolgkeuzelijst lijst op te nemen en de geldigheid van dat beleid te bekijken. Het huidige actieve beleid wordt weergegeven door standaard; u kunt een andere kiezen uit de lijst.

- Klik **Apply** naar activeren uw wijzigingen. Indien a verschillend firewall was geselecteerd en ingeschakeld, de wijzigen is effectief onmiddellijk. Indien a nieuw geconfigureerd firewall-beleid heeft geweest geselecteerd, it is aanbevolen dat u test de nieuw firewall voordat u deze inschakelt.

Klik **Cancel** naar herstellen de origineel actief beleid en stut op de Actief Beleid pagina.

**Active Rules:** Wanneer een firewall is ingeschakeld, bevat deze alleen-lezen pagina een lijst met de afzonderlijke regels die worden afgedwongen door een actief beleid. Bekijk de **Create/Edit Policy** sectie voor beschrijvingen van de velden (Prioriteit, Bestemming, Bron, Protocol, actie en logboek).

**Create/Edit Policy:** Maken a nieuw beleid; verwijderen of bewerken een bestaand beleid:

**OPMERKING:** Terwijl verwijderen een actief ingeschakeld firewall beleid kan niet worden gedaan, een bewerking lopen beleid kan worden gedaan maar is geen aanbevolen als wijzigingen zijn onmiddellijk worden toegepast. Schakel in plaats daarvan de firewall uit, bewerk het beleid, test het en schakel het beleid opnieuw in.

**Create a new policy:** Klik **Add Policy**, en type in de bestand naam voor de nieuwe firewall bestand. De bestandsnaam moeten hebben a .fwl bestand uitbreiding. Indien links zonder a De bestandsnaam extensie, .fwl wordt automatisch aan de naam toegevoegd.

- Klik **Apply:** Indien de bestandsnaam is juridisch, de leeg bestand firewall beleid bestand zal worden gemaakt. Het wordt gevonden in de map /fwl met de andere beleidsregels op het systeem.
- Klik **Cancel** naar terug naar de vorige pagina zonder aanmaken a nieuw firewall bestand.

**Edit an existing policy:** Selecteren **Edit Policy** naar ga naar de bewerken pagina. U kan bewerken een niet-actief firewall-beleid.

Waarschuwing pagina: Indien u poging naar bewerken de actief ingeschakeld beleid, a waarschuwing pagina zal geopend:

“Editing the active firewall policy will cause all changes made to be applied immediately. It is recommended to disable the firewall and test the policy before enabling it.”

- Klik **Apply** naar Verlaten de Waarschuwing pagina en terug naar de Bewerken Beleid pagina
- Klik **Cancel** naar Verlaten de Waarschuwing pagina en terug naar de Maken/bewerken Beleid pagina

Naar bewerken een bestaand beleid:

1. Selecteren de beleid u willen naar bewerken van de **Policy Name** vervolgkeuzelijst lijst en klik **Edit Policy**.
2. Klik **Add Rule** of selecteren de **Priority** van een bestaand regel naar ga naar de **Edit Rule** pagina. Van dit pagina, u kan wijzigen de regel instellingen of verwijderen de geselecteerd regel.

Instellen	Omschrijving
Priority	Indien 2 montageregels conflict, de regel met de hoger prioriteit zal bepalen wat er gebeurt. De hoogste prioriteit is 1; de laagste is 250.
Type	<b>host:</b> In het veld IP/Willekeurig voert u één IP-adres in <b>subnet:</b> In het veld IP/any voert u een subnetadres in. <b>range:</b> In de IP/alle veld, u zal invoeren a gamma van IP adressen
IP/any	Opgeven de IP adres of gamma van adressen dit regel van toepassing tot, of selecteer een van de volgende opties: <ul style="list-style-type: none"> <li>• <b>any:</b> De regel van toepassing onafhankelijk van de IP adres</li> <li>• <b>anyipv4:</b> De regel van toepassing voor alle IPv4 adres.</li> <li>• <b>anyipv6:</b> De regel van toepassing voor alle IPv6 adres.</li> </ul>
Port	Opgeven a poort de regel zal toepassen tot. <ul style="list-style-type: none"> <li>• <b>None:</b> De regel zal toepassen naar alle poort</li> <li>• <b>Common Configured ports:</b> Selecteren a standaard poort</li> <li>• <b>Other:</b> Opgeven a niet standaard poort aantal</li> </ul>
Protocol	Opgeven de protocol naar die de regel van toepassing <ul style="list-style-type: none"> <li>• <b>any:</b> alle protocol</li> <li>• <b>tcp:</b> tweedehands voor betrouwbaar informatie overdragen tussen toepassingen</li> <li>• <b>udp:</b> alternatief voor TCP met behulp van voor snellere, lagere bandbreedte informatie overdracht. Hoewel it heeft minder vertragingen, UDP is minder betrouwbaar dan TCP.</li> <li>• <b>icmp:</b> tweedehands naar rapporteren fouten voor probleemoplossing</li> <li>• <b>icmpv6:</b> tweedehands naar rapporteren fouten voor probleemoplossing op toepassingen gebruiken IPv6</li> </ul>
Action	<b>allow:</b> Toestaan de pakket dat resultaten dit regel <b>discard:</b> Verwijderen de pakket dat resultaten dit regel
Log	Indien dit regel is toegepast naar a pakket, onafhankelijk van of de pakket is geblokkeerd of toegestaan, voegt dit een bericht toe aan het firewall-logboek.

IT is aanbevolen dat u toevoegen een van de volgende als de laagste prioriteit regel in uw firewall-beleid:

- Naar gebruik de firewall als a wit lijst, toevoegen  
250 Dest any / Source any / protocol any / discard
- Naar gebruik de firewall als a zwart lijst, toevoegen  
250 Dest any / Source any / protocol any / allow

**Delete a policy:** Selecteren **Delete Policy** naar open de Bevestigen Verwijdering pagina. Klik **Apply** naar bevestigen en de geselecteerd firewall bestand is verwijderd van de bestand systeem.

**Load Policy:** Uploaden a beleid (met de .fwl achtervoegsel) van a bron extern naar dit apparaat.

**Test:** Tijdelijk afdwingen de montageregels van a gekozen beleid voor a tijd dat u specificeren.

## 802.1 X Beveiliging Configuratie

### Path: Configuration > Security > 802.1X Security

De NMC neemt de rol van aanvrager op zich in een EAPoL (Extensible Authentication Protocol) over LAN) architectuur tweedehands in IEEE 802,1X poortgebaseerd netwerk toegangscontrole. De NMC steunen EAP-TLS als een verificatie methode die vereist dat de gebruiker 3 klantzijcertificaten uploadt. De privésleutel wordt opgeslagen in een versleutelde indeling. De gebruiker moet een geldig wachtwoord opgeven om toegang tot de 802.1X-beveiliging te kunnen inschakelen.

**OPMERKING:** De NMC steunen alleen EAP-TLS verificatie methode.

De Web UI voorstellen de volgende opties voor EAPoL configuratie:

Instellen	Omschrijving
<b>EAPoL Access</b>	Gebriikt naar activeren of uitschakelen 802,1X Beveiliging Toegang. <b>OPMERKING:</b> De 802,1X beveiliging toegang is uitgeschakeld door standaard. De gebruiker kan alleen inschakelen wanneer geldige certificaten en een geldig wachtwoord voor de privésleutel door de gebruiker worden verstrekt.
<b>Supplicant Identifier</b>	Staat de gebruikers naar set hun eigen smekeling identificator (omhoog naar 32 tekens (inclusief witruimte). <b>OPMERKING:</b> De identificatiecode van de aanvrager wordt standaard ingesteld op "NMC- Supplicant-xx:xx:xx:xx:xx:xx" waarbij zes octetten van "xx" zijn de MAC-ID van de NMC.
<b>CA Certificate</b>	Uploaden/vervangen of verwijderen a CA basis certificaat. De ondersteunde Bestandsformaten zijn PEM (Privacy Enhanced Mail) of het DER (Distinguished Encoding Rules) formaat met de toegestane bestandsuitbreidingen .pem, .PEM, .der of .DER.
<b>Private Key Certificate</b>	Uploaden/vervangen of verwijderen een gecodeerd particulier sleutel. De Ondersteunde bestandsindelingen zijn PEM (Privacy Enhanced Mail) of HET DER (Distinguished Encoding Rules) formaat met de toegestane bestandsuitbreidingen .key of .KEY. <b>OPMERKING:</b> Niet-gecodeerd particulier sleutel is geen aanvaard.
<b>Private Key Passphrase</b>	Opgeven de passphrase naar ontcijferen de gecodeerd particulier sleutel. Maximaal 64 tekens inclusief witruimte.
<b>User/Public Certificate</b>	Uploaden/vervangen of verwijderen a gebruiker/publiek certificaat. De Ondersteunde bestandsindelingen zijn PEM (Privacy Enhanced Mail) of HET DER (Distinguished Encoding Rules) formaat met de toegestane bestandsuitbreidingen .pem, .PEM, .der of .DER.

## Netwerk Functies

### Protocol Configuratie Overzicht

**Path: Configuration > Network > Summary**

U kan gebruik dit pagina naar aanzicht alles protocollen ingeschakeld of uitgeschakeld op uw Rack PDU. Selecteren a verbinding voor alle protocol naar ga naar de passend configuratie pagina.

### TCP/IP en Communicatie Instellingen

#### TCP/IP:

**Path: Configuration > Network > TCP/IP**

De TCP/IP-optie in het linkernavigatiemenu, standaard geselecteerd wanneer u kiest voor Netwerk op de bovenaan menu bar, displays de stroom IPv4 adres, subnetmasker, standaardgateway, MAC-adres en opstartmodus van de Rack PDU. Voor informatie over DHCP-opties, zie **RFC2131** en **RFC2132** online.

Instellen	Omschrijving
Enable	Inschakelen of uitschakelen IPv4 met dit aanvinken doos.
Manual	Configureren IPv4 manueel door invoeren de IP adres, subnet masker, en standaard gateway.
BOOTP	<p>A BOOTP Server levert de TCP/IP instellingen. Om 32-seconden intervallen, de Rack PDU vraagt netwerktoewijzing aan bij elke BOOTP server:</p> <ul style="list-style-type: none"> <li>• Indien de Rack PDU ontvangt a geldig respons, it start de netwerk services.</li> <li>• Als de Rack PDU een BOOTP server vindt, maar een verzoek aan die server lukt of tijden niet uit, de Rack PDU stopt aanvraagend netwerk instellingen tot it is opnieuw gestart.</li> <li>• Standaard, als eerder geconfigureerde netwerkinstellingen bestaan en de Rack PDU wordt nee geldig reactie naar vijf verzoeken (de origineel en vier opnieuw wordt geprobeerd), it gebruikt de eerder geconfigureerde instellingen zodat het toegankelijk blijft.</li> </ul> <p>Klik <b>Next &gt;&gt;</b> naar toegang de BOOTP Configuratie pagina naar wijzigen de aantal van pogingen of de actie die moet worden ondernomen als niet alle pogingen slagen:<sup>1</sup></p> <ul style="list-style-type: none"> <li>• <b>Maximum retries:</b> Invoeren de aantal van herpogon dat zal plaatsvinden wanneer nee er wordt een geldig antwoord ontvangen, of nul (0) voor een onbeperkt aantal pogingen.</li> <li>• <b>If retries do not succeed:</b> Selecteren <b>Use prior settings</b> (de standaard) of <b>Stop BOOTP request</b>.</li> </ul>
DHCP	<p>De standaard instelling. Om 32-seconden intervallen, de Rack PDU verzoeken netwerktoewijzing vanaf elke DHCP-server.</p> <ul style="list-style-type: none"> <li>• Als de Rack PDU een geldig antwoord krijgt, hoeft het (zoals eerder) niet APC cookie van de DHCP Server in bestel naar aanvaarden de huur en start het netwerk services.</li> <li>• Indien de Rack PDU vondst a DHCP server, maar de aanvraag naar dat Server lukt niet of time-out, het stopt met het aanvragen van netwerkinstellingen totdat het opnieuw wordt gestart.<sup>1</sup></li> <li>• <b>Require vendor specific cookie to accept DHCP Address:</b> Door selecteren deze cheque doos, u kan vereisen de DHCP Server naar verschaffen a cookie die geeft informatie aan de Rack PDU.</li> </ul>
<p><sup>1</sup> De standaard waarden voor deze drie instellingen op de configuratie bladzijden algemeen doen geen behoefte naar worden gewijzigd:</p> <ul style="list-style-type: none"> <li>• <b>Vendor Class:</b> APC</li> <li>• <b>Client ID:</b> De MAC adres van de NMC van de Rack PDU, die uniek identificeert it op het lokale netwerk (LAN)</li> <li>• <b>User Class:</b> De naam van de toepassing firmware module</li> </ul>	

## DHCP reactie opties:

Elk geldig DHCP reactie bevat opties dat verschaffen de TCP/IP instellingen dat de Rack PDU moet werken op een netwerk en andere informatie die van invloed is op de werking van de Rack PDU.

**Vendor Specific Information (option 43):** De Rack PDU gebruikt deze optie in een DHCP-reactie om te bepalen of de DHCP-reactie geldig is. Deze optie bevat een APC-specifieke optie in een TAG/LEN/DATA-formaat, het APC-cookie genoemd. Dit is standaard uitgeschakeld.

- **APC-cookie. Tag 1, Len 4, Data "1APC"**

Optie 43 communiceert naar de Rack PDU dat een DHCP-server is geconfigureerd om apparaten te onderhouden.

Hieronder staat een voorbeeld, in hexadecimale notatie, van een optie met bedrijfsspecifieke informatie die het APC-cookie bevat:

```
Option 43 = 0x01 0x04 0x31 0x41 0x50 0x43
```

## TCP/IP-opties:

De Rack PDU gebruikt de volgende opties in een geldige DHCP-respons om de TCP/IP-instellingen te definiëren. Al deze opties behalve de eerste worden beschreven in RFC2132.

- **IP Address** (van de **rendement** veld van de DHCP-respons, beschreven in RFC2131): Het IP-adres dat de DHCP-server leaset aan de Rack PDU.
- **Subnet Mask (option 1):** De SubnStel een maskerwaarde in die de Rack PDU nodig heeft om op het netwerk te werken.
- **Router, i.e., Default Gateway (option 3):** Het standaardgateway-adres dat de Rack PDU nodig heeft om het netwerk te exploiteren.
- **IP Address Lease Time (option 51):** De tijdsduur voor het huren van het IP-adres aan de Rack PDU.
- **Renewal Time, T1 (option 58):** De de tijd die de Rack PDU nodig heeft om te wachten nadat een IP-adreshuur is toegewezen voordat deze een verlenging van die huurovereenkomst kan aanvragen.
- **Rebinding Time, T2 (option 59):** De tijd die de Rack PDU moet wachten nadat een IP-adreslease is toegewezen voordat deze kan proberen die lease opnieuw te binden.

## Overige opties:

De Rack PDU gebruikt deze opties ook in een geldig DHCP-antwoord. Al deze opties behalve de laatste worden beschreven in **RFC2132**.

- **Network Time Protocol Servers (option 42):** Maximaal twee NTP-servers (primaire en secundaire) die de Rack PDU kan gebruiken.
- **Time Offset (option 2):** De offset van het subnet van de Rack PDU, in seconden, van Coordinated Universal Time (UTC).
- **Domain Name Server (option 6):** Maximaal twee (primaire en secundaire) DNS-servers (Domain Name System) die de Rack PDU kan gebruiken.
- **Host Name (option 12):** De hostnaam die de Rack PDU gebruikt (maximale lengte 32 tekens).
- **Domain Name (option 15):** De domeinnaam die door de Rack PDU wordt gebruikt (maximale lengte 64 tekens).
- **Boot File Name** (van de **file** veld van de DHCP-respons, beschreven in **RFC2131**): het volledig gekwalificeerde directorypad naar een gebruikersconfiguratiebestand (.ini-bestand) om te downloaden. De **siaddr** veld van de DHCP-respons geeft het IP-adres op van de server waarvan de apparaat zal downloaden de .ini bestand. Na de downloaden, de .ini bestand is tweedehands als a huls bestand naar herconfigureren de instellingen.

## Path: Configuration &gt; Network &gt; TCP/IP &gt; IPv6 settings

Instellen	Omschrijving
Enable	Inschakelen of uitschakelen IPv6 met dit aanvinken doos.
Manual	Configureren IPv6 manueel door invoeren de IP adres en de standaard gateway.
Auto Configuration	Wanneer het selectievakje Automatisch configureren is ingeschakeld, wordt het adres verkregen voorvoegsels van de router (indien beschikbaar). IT aanwending die voorvoegsels om IPv6-adressen automatisch te configureren.
DHCPv6 Mode	<p><b>Router Controlled:</b> Selecteren dit optie middelen dat DHCPv6 is gecontroleerd door de beheerde (M) en andere (O) vlaggen ontvangen in IPv6-routeradvertenties. Wanneer a router reclameboodschap is ontvangen, de Rack PDU controle of de M of de O-vlag is ingesteld. De Rack PDU interpreteert de status van de M (Managed Address) Configuratie Markering) en O (Overige Statful Configuratie Markering) "bits" in de volgende gevallen:</p> <ul style="list-style-type: none"> <li>• <i>Neither is set:</i> geeft aan dat het lokale netwerk geen DHCPv6-infrastructuur heeft. De Rack PDU aanwending router reclame en manueel configuratie naar adressen ophalen die niet lokaal zijn gekoppeld of andere instellingen zijn.</li> <li>• <i>M, or M and O are set:</i> In dit situatie, volledig DHCPv6 adres de configuratie treedt op. DHCPv6 wordt gebruikt om adressen EN andere configuratie-instellingen te verkrijgen. Dit is bekend als <code>DHCPv6 stateful</code>. Eenmaal de M markeren heeft is ontvangen, blijft de DHCPv6-adresconfiguratie van kracht totdat de interface in kwestie is gesloten. Dit is ook het geval als volgende routerreclamepakketten worden ontvangen waarin de M vlag niet is ingesteld. Een O markeren is ontvangen eerst, dan een M markeren is ontvangen vervolgens de Rack PDU voert volledig adres configuratie op ontvangstbewijs van de M vlag.</li> <li>• <i>Only O is set:</i> In deze situatie stuurt de Rack PDU een DHCPv6 Info- Verzoek pakket. DHCPv6 zal worden tweedehands naar configureren "overige" instellingen (zoals locatie van DNS servers), maar NIET naar verschaffen adressen. Dit is bekend als <code>DHCPv6 stateless</code>.</li> </ul> <p><b>Address and Other Information:</b> met dit radio doos geselecteerd, DHCPv6 is gebruikt om verkrijgen adressen EN ander configuratie instellingen. Dit is bekend als <code>DHCPv6 stateful</code>.</p> <p><b>Non-Address Information Only:</b> met dit radio doos geselecteerd, DHCPv6 zal worden tweedehands naar configureren "overige" instellingen (zoals als locatie van DNS servers), maar NIET om adressen op te geven. Dit staat bekend als <code>DHCPv6 stateless</code>.</p> <p><b>Never:</b> Selecteren dit naar uitschakelen DHCPv6</p>

## Poort Snelheid

## Path: Configuration &gt; Network &gt; Port Speed

De **Port Speed** instelling definieert de communicatie snelheid van de TCP/IP poort.

- Voor **Auto-negotiation** (de standaard), Ethernet apparaten onderhandelen naar verzenden bij de hoogst mogelijke snelheid, maar wanneer de ondersteunde snelheden van twee apparaten niet zijn afgestemd, wordt de lagere snelheid gebruikt.
- Als alternatief kunnen: u kan kiezen 10 Mbps of 100 Mbps, elk met de optie van half-duplex (communicatie in slechts één richting tegelijk) of full-duplex (communicatie in beide richtingen op hetzelfde kanaal tegelijk).

## DNS

### Configuratie:

#### Path: Configuration > Network > DNS > Configuration

Gebruik de opties onder **Configuration** naar configureren en test de Domein Naamsysteem (DNS):

- **Override Manual DNS Settings:** Selectie van Overschrijving Handmatig DNS Instellingen zullen ervoor zorgen dat configuratiegegevens uit andere bronnen (meestal DHCP) voorrang krijgen op de handmatige configuraties die hier zijn ingesteld.
- Selecteren **Primary DNS Server** of **Secondary DNS Server** om IPv4 of IPv6 adressen van de primair en optioneel secundair DNS server. Voor de Rack PDU om e-mail te verzenden, moet u ten minste het IP-adres van de primaire DNS-server definiëren.
  - De Rack PDU wacht tot 15 seconds voor een reactie van de primaire DNS Server of secundair DNS Server (indien opgegeven). Indien de Rack PDU doet Als u binnen die tijd geen antwoord hebt ontvangen, kan e-mail niet worden verzonden. Gebruik DNS-servers op hetzelfde segment als de Rack PDU of op een nabijgelegen segment (maar niet op een breedbandnetwerk [WAN]).
  - Definieer de IP adressen van de DNS servers dan invoeren de DNS naam van een computer op uw netwerk naar look omhoog de IP adres voor dat computer naar verifieer de correcte werking.
- **System Name Synchronization:** Toestaan de systeem naam naar worden gesynchroniseerd met de hostnaam, zodat beide velden automatisch dezelfde waarde bevatten.
  - **OPMERKING:** Wanneer u deze functie inschakelt, kan de systeemnaam-id niet meer worden ingevoerd bevatten a spatie teken (sinds it zal worden gesynchroniseerd naar de hostnaamveld).
- **Host Name:** Configureren a host naam hier en a domein naam in de **Domain Name** In dit veld kunnen gebruikers een hostnaam invoeren in elk veld in de Rack PDU-interface (met uitzondering van e-mailadressen) dat een domeinnaam aanvaardt.
- **Domain Name (IPv4/IPv6):** Configureren de domein naam hier alleen. In alles andere velden in de Rack PDU interface (behalve e-mail adressen) dat aanvaarden domeinnamen, voegt de Rack PDU deze domeinnaam toe wanneer alleen een hostnaam is ingevoerd.
  - Naar overschrijven alles instanties van de expansie van a bepaald host naam door de toevoeging van de domeinnaam, het veld voor de domeinnaam op de standaardwaarde instellen; `somedomain.com`, of tot `0.0.0.0`
  - Naar overschrijven de expansie van a specifiek host naam binnenkomst, omvatten a afsnijding periode. De Rack PDU herkent a host naam met a afsnijding periode (zoals als `mySnmpServer.`) alsof het een volledig gekwalificeerde domeinnaam betreft en de domeinnaam niet wordt toegevoegd.
- **Domain Name (IPv6):** Opgeven de IPv6 domein naam hier.

### Test:

#### Path: Configuration > Network > DNS > Test

Gebruik dit optie naar verzenden a DNS zoekopdracht dat tests de instelling van uw DNS servers door te kijken omhoog de IP adres. Weergeven de resultaat van a test in de **Last Query Response** veld.

- Selecteren **test** naar verzenden a DNS zoekopdracht dat tests de instelling van uw DNS servers:
  - Als **Query Question**, identificeren de waarde naar worden tweedehands voor de geselecteerd zoekopdracht type:

Geselecteerd type zoekopdracht	Vraag over zoekopdracht die moet worden gebruikt
by Host	De URL
by FQDN	De volledig gekwalificeerd domein naam, <code>my_server.my_domain</code>
by IP	De IP adres
by MX	De Post Omruilen adres

## Path: Configuration &gt; Network &gt; Web

Optie	Omschrijving
access	<p>Naar activeren wijzigingen naar alle van deze selecties, logboek uit van de Rack PDU:</p> <ul style="list-style-type: none"> <li>• <b>Disable:</b> Hiermee wordt toegang tot de Web-UI uitgeschakeld. (Om toegang opnieuw in te schakelen, log in bij het commando Lijn Interface, dan type de opdracht <code>http -S enable</code>. Voor HTTPS-toegang, type <code>https -S enable</code>.)</li> <li>• <b>Enable HTTP:</b> Maakt Hypertext Overdragen Protocol (HTTP), die levert web toegang door gebruikersnaam en wachtwoord, maar doet geen coderen gebruikersnamen, wachtwoorden en gegevens tijdens verzending. HTTP is standaard uitgeschakeld.</li> <li>• <b>Enable HTTPS:</b> Hiermee wordt het HyperText Transfer Protocol (HTTPS) via Secure Sockets Layer/Transport Layer Security (SSL/TLS) ingeschakeld. SSL/TLS codeert gebruikersnamen, wachtwoorden, en gegevens gedurende transmissie, en authenticereert de Rack PDU per digitaal certificaat. Wanneer HTTPS is ingeschakeld, geeft uw browser een klein pictogram van een hangslot weer. HTTPS is standaard ingeschakeld.</li> </ul> <p>Zie "Creëren en Installatie Digitaal Certificaten" in de <i>Veiligheidshandboek</i>, beschikbaar om <a href="http://www.se.com">www.se.com</a>.</p> <p><b>HTTP Port:</b> De TCP/IP poort (80 door standaard) tweedehands naar communiceren door HTTP met de Rack PDU.</p> <p><b>HTTPS Port:</b> De TCP/IP poort (443 door standaard) tweedehands naar communiceren door HTTPS met de Rack PDU.</p> <p>Voor ofwel van deze poorten, u kan wijzigen de poort instelling naar alle ongebruikt poort van 5000 tot 32768 voor extra beveiliging. Gebruikers moet dan gebruik a dubbele punt (:) in de adres veld van de browser naar specificeren de poort aantal. Voor voorbeeld, voor a poort aantal van 5000 en een IP-adres van 152.214.12.114:</p> <pre>http://152.214.12.114:5000 https://152.214.12.114:5000</pre> <p><b>Minimum Protocol:</b> Kies van de daling omlaag menu - SSL 3,0 TLS 1,0 TLS 1.1, of TLS 1,2</p> <p><b>Require Authentication Cookie:</b> Klik naar put a aanvinken de <b>Enable box</b>.</p> <p><b>Limited Status Access:</b> Klik naar put a aanvinken in de doos voor <b>Enable</b> of <b>Use as a default page</b>.</p>
ssl certificate	<p>Toevoegen, vervangen, of verwijderen a beveiliging certificaat.</p> <p><b>Status:</b></p> <ul style="list-style-type: none"> <li>• <b>Not installed:</b> A certificaat is geen geïnstalleerd, of was geïnstalleerd door FTP of SCP naar onjuist locatie. Gebruik <b>Add or Replace Certificate File</b> installeert de certificaat naar de juiste locatie, /SL op de Rack PDU.</li> <li>• <b>Generating:</b> De Rack PDU is genererend a certificaat omdat nee geldig certificaat gevonden.</li> <li>• <b>Loading:</b> A certificaat is zijn geactiveerd op de Rack PDU.</li> <li>• <b>Valid certificate:</b> A geldig certificaat was geïnstalleerd of was gegenereerd door de Rack PDU. Klik op deze link om de inhoud van het certificaat te bekijken.</li> </ul> <p>Als u een ongeldig certificaat installeert of als er geen certificaat wordt geladen wanneer u SSL/TLS inschakelt, de Rack PDU genereert a standaard certificaat, a Proces die vertragingen toegang naar de interface voor maximaal een minute. U kunt het standaardcertificaat gebruiken voor basiscodering beveiliging, maar a beveiliging dringend bericht bericht displays wanneer u logboek aan.</p> <p><b>Add or Replace Certificate File:</b> Invoeren of bladeren naar de certificaat bestand gemaakt met de beveiliging Wizard.</p> <p>Zie "Creëren en Installatie Digitaal Certificaten" in de <i>Veiligheidshandboek</i>, beschikbaar om <a href="http://www.se.com">www.se.com</a>, om een methode te kiezen voor het gebruik van digitale certificaten die door de beveiligingstovenaar zijn gemaakt of door de Rack PDU zijn gegenereerd.</p> <p><b>Remove:</b> Verwijderen de stroom certificaat.</p>

## Console

Path: Configuration > Network > Console > *options*

Optie	Omschrijving
access	<ul style="list-style-type: none"> <li>• <b>Telnet Enable/Disable:</b> Hiermee wordt externe CLI-toegang via Telnet in- of uitgeschakeld. Telnet is standaard uitgeschakeld.</li> <li>• <b>SSH Enable/Disable:</b> Hiermee wordt externe CLI-toegang via SSH in- of uitgeschakeld. SSH is standaard ingeschakeld. SSH verzendt gebruikersnamen, wachtwoorden en gegevens in gecodeerde vorm en biedt bescherming tegen pogingen om gegevens te onderscheppen, te vervalsen of te wijzigen tijdens de verzending.</li> </ul> <p>Configureren de poorten naar worden tweedehands door deze protocollen:</p> <ul style="list-style-type: none"> <li>• <b>Telnet Port:</b> De Telnet-poort voor de communicatie met de Rack PDU (23 door standaard). U kan wijzigen de poort instelling naar alle ongebruikt poort vanaf 5000 naar 32768 voor extra beveiliging. Gebruikers moet dan gebruik a dubbele punt (:) of een ruimte, zoals vereist door uw Telnet-clientprogramma, om de niet-standaardpoort op te geven. Bijvoorbeeld, voor poort 5000 en een IP-adres van 152.214.12.114, vereist uw Telnet-client een van de volgende opdrachten: <pre>telnet 152.214.12.114:5000 telnet 152.214.12.114 5000</pre> </li> <li>• <b>SSH Port:</b> De SSH-poort wordt gebruikt om te communiceren met de Rack PDU (standaard 22). Voor extra beveiliging kunt u de poort wijzigen in elke ongebruikte poort tussen 5000 en 32768. Raadpleeg de documentatie voor uw SSH Client voor de opdracht lijn formaat vereist naar specificeren a niet standaard poort.</li> </ul>
ssh host key	<p><b>Status</b> geeft aan de status van de host sleutel (privé) sleutel):</p> <ul style="list-style-type: none"> <li>• <b>SSH Disabled, No host key in use:</b> Wanneer uitgeschakeld, SSH kan niet gebruik een host sleutel.</li> <li>• <b>Generating:</b> De Rack PDU is aanmaken a host sleutel omdat nee geldig hostsleutel gevonden.</li> <li>• <b>Loading:</b> A host sleutel is zijn geactiveerd op de Rack PDU.</li> <li>• <b>Valid:</b> een van de volgende geldig host sleutels is in de <b>/ssh</b> map (de vereiste locatie op de Rack PDU): <ul style="list-style-type: none"> <li>— A 1024-bit of 2048-bit host sleutel gemaakt door de Beveiliging Wizard</li> <li>— A 2048-bit RSA host sleutel gegenereerd door de Rack PDU</li> </ul> </li> </ul> <p><b>Add or Replace:</b> Bladeren naar en uploaden a host sleutel bestand gemaakt door de Beveiliging Wizard. Naar gebruik de Beveiliging Wizard, zie de <i>Veiligheidshandboek</i>, beschikbaar om <a href="http://www.se.com">www.se.com</a></p> <p><b>OPMERKING:</b> Om de tijd te verminderen die nodig is om SSH in te schakelen, maakt en uploadt u een host sleutel in vooruit. Indien u activeren SSH met nee host sleutel geladen, de Het duurt tot één minute om een hostsleutel te maken en de SSH-server is in die tijd niet toegankelijk.</p> <p><b>Remove:</b> Verwijderen de stroom host sleutel.</p>

**OPMERKING:** Om SSH te kunnen gebruiken, moet er een SSH client geïnstalleerd zijn. De meeste Linux en andere UNIX platforms omvatten een SSH klant, maar Microsoft Windows besturingssystemen niet. Clients zijn te verkrijgen bij verschillende leveranciers.

## SNMP

Alles gebruikersnamen, wachtwoorden, en community namen voor SNMP zijn overgedragen over de netwerk als vol tekst. Indien uw netwerk vereist de hoog beveiliging van codering, SNMP-toegang uitschakelen of de toegang instellen voor elke community die moet worden gelezen. (Een community met leestoegang kan statusinformatie ontvangen en SNMP gebruiken vallen.)

Wanneer u StruxureWare Data Center Expert gebruikt om een Rack PDU op het publiek te beheren netwerk, u moet hebben SNMP ingeschakeld in de Rack PDU interface. Leestoegang zal toestaan de StruxureWare Data Center Expert naar ontvangen vallen van de Rack PDU, maar Schrijven toegang is vereist terwijl u gebruik de interface van de Rack PDU om de StruxureWare Data Center Expert in te stellen als een valontvanger.

Voor gedetailleerd informatie op verstevigend en beheer de beveiliging van uw systeem, zie *Veiligheidshandboek*, beschikbaar op [www.se.com](http://www.se.com).

## Netwerk Poort Delen

Alles Rack PDU's in a groep kan worden toegankelijk door de Host Rack PDU via SNMP "rPDU2" OID's verkrijgbaar in onze PowerNet-MIB.

Het volledige pad naar deze OID's is:

```
iso(1).org(3).dod(6).internet(1).private(4).corporate(1).apc(318).products(1).  
hardware(1).rPDU2(26)
```

Particulier Rack PDU's kan worden geïdentificeerd in de SNMP MIB tabellen door weergave de bijbehorende "Module" OID's in elk tabel. Deze Module OID's zal terug de display-id van de Rack PDU.

Voorbeeld Module OID's: rPDU2i dent-module, rPDU2DeviceConfigModule, rPDU2SensorTempVochtigheidsconfiguratieModule

In bestel naar worden achterwaarts compatibel met vorige versies, de Host Rack PDU zal altijd de eerste index zijn in elke tabel die mu ondersteunt Multi-Rack PDU's. Bovendien na de Rack PDU groep is set omhoog, de index bestel van gast Rack PDU's mogen niet worden gewijzigd zelfs als de display-ID wordt gewijzigd of een PDU verliest tijdelijk de communicatie. De indexorder moet alleen worden gewijzigd indien u handmatig een Rack PDU uit de groep verwijdert.

A MIB tabel wandeling moeten overslaan de indexes bijbehorende met a Rack PDU dat heeft tijdelijk communicatieverlies.

## SNMPv1

Path: Configuration > Network > SNMPv1 > options

**OPMERKING:** SNMPv1 is uitgeschakeld door standaard. SNMPv2c is ondersteund onder SNMPv1 in deze configuratie.

Optie	Omschrijving
access	<p><b>SNMPv1-toegang inschakelen:</b> Maakt SNMP versie 1 als a methode van de communicatie met dit apparaat.</p> <p><b>OPMERKING:</b> Dit configuratie ook steunen SNMPv2c.</p>
access control	<p>U kunt maximaal vier toegangscontroleposten configureren om op te geven welk netwerkbeheer Systemen (NMS) hebben toegang naar dit apparaat. Het openen pagina voor toegangscontrole wijst standaard één ingang toe aan elk van de vier beschikbare SNMPv1-gemeenschappen, maar u kunt deze instellingen bewerken om meer dan één ingang toe te passen op elke gemeenschap om toegang te verlenen voor verschillende specifieke IPv4- en IPv6-adressen, host namen, of IP adres maskers. Naar bewerken de toegang besturing Instellingen voor een community, klik op de communitynaam.</p> <ul style="list-style-type: none"> <li>Als u de standaard toegangsbeheerpost voor een community ongewijzigd laat, is dat community heeft toegang naar dit apparaat van alle locatie op de netwerk.</li> <li>Indien u configureren meerdere toegang besturing ingangen voor een community naam, de limiet van vier ingangen vereist dat een of meer van de ander gemeenschappen mag geen toegangscontrolepost hebben. Als een groep geen toegangscontrolevermelding heeft, heeft die groep geen toegang tot dit apparaat.</li> </ul> <p><b>Community Name:</b> De naam dat een NMS moet gebruik naar toegang de community. De maximale lengte is 15 ASCII tekens.</p> <p><b>NMS IP/Host Name:</b> De IPv4 of IPv6 adres, IP adres masker, of host naam die de toegang door NMS regelt. Een hostnaam of een specifiek IP-adres (zoals 149.225.12.1) staat toegang alleen door de NMS om dat locatie. IP adressen die 255 bevatten, de toegang als volgt beperken:</p> <ul style="list-style-type: none"> <li>149 225 12255 Toegang alleen door een NMS op de 149 225 12 segment.</li> <li>149 225255,255: Toegang alleen door een NMS op de 149,225 segment.</li> <li>149255 255 255: Toegang alleen door een NMS op de 149 segment.</li> <li>0.0.0.0 (de standaard instelling) die kan ook worden uitgedrukt AS 255.255.255.255: Toegang door om het even welke NMS op om het even welk segment.</li> </ul> <p><b>Access Type:</b> De acties een NMS kan uitvoeren door de community.</p> <ul style="list-style-type: none"> <li><b>Read:</b> KRIJGT alleen, om alle tijd</li> <li><b>Write:</b> KRIJGT om alle tijd, en SETS wanneer nee gebruiker is gelogd op de Web UI of CLI.</li> <li><b>Write+:</b> KRIJGT en SETS om alle tijd.</li> <li><b>Disable:</b> Nee KRIJGT of SETS om alle tijd.</li> </ul>

## SNMPv3

**Path: Configuration > Network > SNMPv3 > options**

Voor SNMP GETs, SETs, en val ontvangers, SNMPv3 gebruikt een systeem van gebruikersprofielen naar identificeren gebruikers. Een SNMPv3 gebruiker moet hebben a gebruiker profiel toegewezen in het MIB-softwareprogramma om GETs en SETs uit te voeren, de MIB te doorbladeren en traps te ontvangen.

**OPMERKING:** SNMPv3 is uitgeschakeld door standaard. Naar gebruik SNMPv3, u moet hebben a MIB-programma dat SNMPv3 ondersteunt. De Rack PDU ondersteunt SHA- of MD5-verificatie en AES- of DES-codering.

Optie	Omschrijving
access	<b>SNMPv3 Access:</b> Maakt SNMPv3 als a methode van communicatie met dit apparaat.
user profiles	<p>Door standaard, lijsten de instellingen van vier gebruiker profielen, geconfigureerd met de gebruikersnaam <b>apc snmp profile1</b> door <b>apc snmp profile4</b>, en geen verificatie en geen privacy (geen encryptie). Naar bewerken de volgende instellingen voor a gebruiker profiel, klik a gebruikersnaam in de lijst.</p> <p><b>Username:</b> De identificatie van het gebruikersprofiel. SNMP versie 3 kaarten GETs, SETs, en vallen naar a gebruiker profiel door overeenkomend de gebruikersnaam van de profiel naar de gebruikersnaam in het gegevenspakket dat wordt verzonden. Een gebruikersnaam kan maximaal 32 ASCII hebben tekens.</p> <p><b>Authentication Passphrase:</b> Een woordgroep van 15 tot 32 ASCII-tekens die bevestigt dat de NMS communicerend met dit apparaat door SNMPv3 is de NMS it stelt dat het bericht niet is gewijzigd tijdens de verzending en dat het bericht was gecommuniceerd in a tijdig wijze, indicatie dat it was geen vertraagd zijn en dat het bericht niet is gekopieerd en later op een ongepast tijdstip opnieuw is verzonden.</p> <p><b>Privacy Passphrase:</b> Een woordcombinatie van 15 tot 32 ASCII tekens (<i>apc crypt passphrase</i>, standaard) die de privacy van de gegevens waarborgt (door middel van encryptie) dat een NMS is verzenden naar dit apparaat of ontvangen van dit apparaat door SNMPv3</p> <p><b>Authentication Protocol:</b> De APC by Schneider Electric-implementatie van SNMPv3 steunen SHA en MD5 verificatie. Verificatie zal geen plaatsvinden tenzij een verificatieprotocol is geselecteerd.</p> <p><b>Privacy Protocol:</b> De implementatie van SNMPv3 steunen AES en DES als de protocollen voor encryptie en ontcijferen gegevens. Privacy van overgedragen gegevens vereist dat a privacy protocol is geselecteerd en dat a privacy passphrase is verstrekt in het verzoek van de NMS Wanneer a privacy protocol is ingeschakeld maar de NMS doet geen privacy-wachtwoordzin opgeven. Het SNMP-verzoek is niet versleuteld.</p> <p><b>OPMERKING:</b> U kan niet selecteren de privacy protocol indien nee verificatie protocol is geselecteerd.</p>
access control	<p>U kunt maximaal vier toegangscontroleposten configureren om op te geven welke NMS-en toegang hebben naar dit apparaat. De openen pagina voor toegang besturing, door standaard, toewijst één ingang naar elk van de vier gebruiker profielen, maar u kan bewerken deze instellingen naar toepassen meer dan een ingang naar alle gebruiker profiel naar subsidie toegang door verscheidene specifiek IP adressen, hostnamen of IP-adresmaskers.</p> <ul style="list-style-type: none"> <li>• Indien u Verlaten de standaard toegang besturing ingang ongewijzigd voor a gebruiker profiel, alle NMS-en die dat profiel gebruiken, hebben toegang tot dit apparaat.</li> <li>• Indien u configureren meerdere toegang ingangen voor een gebruiker profiel, de limiet van voor vier posten is vereist dat een of meer andere gebruikersprofielen geen toegang hebben besturing ingang. Indien nee toegang besturing ingang is aangeboden voor a gebruiker profiel, geen NMS die dat profiel gebruikt heeft toegang tot dit apparaat.</li> </ul> <p>Naar bewerken de toegang besturing instellingen voor a gebruiker profiel, klik zijn gebruikersnaam.</p> <p><b>Access:</b> Markeren de <b>Enable</b> selectievakje naar activeren de toegang besturing bepaald door de parameters in deze toegangscontrolepost.</p> <p><b>Username:</b> Van de vervolgkeuzelijst lijst, selecteren de gebruiker profiel naar die dit is de toegangscontrolepost van toepassing. De beschikbare keuzen zijn de vier gebruikersnamen die u door de <b>user profiles</b> optie in het linkernavigatiemenu.</p> <p><b>NMS IP/Host Name:</b> De IP adres, IP adres masker, of host naam dat toegang controles door de NMS A host naam of a specifiek IP adres (zoals als 149.225.12.1) is toegestaan toegang alleen door de NMS om dat locatie. Een IP adres masker dat bevat 255 toegangsbeperkingen, als volgt:</p> <ul style="list-style-type: none"> <li>• 149.225.12.<b>255</b>: Toegang alleen door een NMS op de 149.225.12 segment.</li> <li>• 149.225.<b>255.255</b>: Toegang alleen door een NMS op de 149.225 segment.</li> <li>• 149.<b>255.255.255</b>: Toegang alleen door een NMS op de 149 segment.</li> <li>• 0.0.0.0 (de standaard instelling) die kan ook worden uitgedrukt als 255.255.255.255: toegang voor elk NMS op elk segment.</li> </ul>

## Modbus TCP

U moet Modbus in staat stellen om het Building Management System de Rack PDU te laten bewaken via Modbus TCP.

**Path: Configuration > Network > Modbus > TCP**

### Configuration

#### Modbus TCP

**Access**  
 Enable

**Port** [ 502, 5000 to 32768]

**Communication Timeout**  
 Never  
 Time  
(secs) [0 to 64800, 0 - never]

**Keep-Alive**  
 Enable

[APC's Web Site](#) | [Software & Firmware Downloads](#) | [EcoStruxure™ IT](#)

© 2024, Schneider Electric. All rights reserved.  
[Site Map](#) | Updated: 07/11/2024 at 16:08 (10.177.58.201)

**Access:** Selecteren **Enable** om Modbus TCP in te schakelen.

**Port:** Geef de poort op voor de TCP-verbinding (standaard 502, of 5000 tot 32768).

**Communication Timeout:** Voer het aantal seconden in dat de Rack PDU wacht voordat u de verbinding met de Modbus Poll software verbreekt.

**Keep-Alive:** Wanneer u kiest voor **Enable**, stuurt de Rack PDU elke 2 hours en 75 seconds een pakket naar de server als er geen andere communicatie wordt gedetecteerd. Dit helpt een communicatietime-out te voorkomen wanneer **Communication Timeout** is ingesteld op 7.275 seconds of meer.

U moet uitloggen om de wijzigingen door te voeren.

## FTP Server

### Path: Configuration > Network > FTP Server

De **FTP Server** instellingen activeren of uitschakelen toegang naar de FTP server. FTP is standaard uitgeschakeld.

Door standaard, de FTP Server communiceert met de Rack PDU door TCP/IP poort 21 De FTP Server aanwending beide de bepaald poort en de poort een aantal lager dan de opgegeven poort.

U kan wijzigen de **Port** instelling naar de aantal van alle ongebruikt poort van 5001 om extra veiligheid te 32768. Gebruikers moeten vervolgens met een dubbele punt (:) aangeven dat deze niet standaard is poort aantal. Voor voorbeeld, voor poort 5001 en IP adres 152.214.12.114 het commando zou `ftp 152.214.12.114:5001`.

**OPMERKING:** FTP overdrachten bestanden zonder encryptie. Voor hoger beveiliging, overdragen bestanden met Secure Copy Protocol (SCP). Beveiligde verkoper (*SSH*) is standaard ingeschakeld en schakelt SCP automatisch. Echter, SCP zal geen toestaan a bestand overdragen tot het standaardwachtwoord voor de supergebruiker (**apc**) wordt gewijzigd. Om het even wanneer u wilt dat een Rack PDU toegankelijk is voor beheer door StruxureWare Data Center Expert, moet de toegang tot de FTP-server ingeschakeld zijn in de Rack PDU interface.

Voor gedetailleerd informatie op verstevigend en beheer de beveiliging van uw systeem, zie *Veiligheidshandboek*, beschikbaar op [www.se.com](http://www.se.com).

# Meldingen

## Evenement Acties

Path: Configuration > Notification

### Typen van kennisgeving:

U kan configureren evenement acties naar plaatsvinden in reactie naar een evenement of groep van evenementen. Deze reacties melden de gebeurtenis op één of meer van de volgende manieren aan de gebruikers:

- Active, automatic notification. De bepaald gebruikers of bewaking apparaten rechtstreeks worden gecontacteerd.
  - e-mail melding
  - SNMP vallen
  - Syslog melding
- Indirect notification
  - Event log. Indien nee direct melding is geconfigureerd, gebruikers moet aanvinken de logboek om te bepalen welke gebeurtenissen zich hebben voorgedaan. U kan ook logboek systeem prestatie gegevens naar gebruik voor apparaat bewaking. Zie "Inloggen in het configuratiemenu" in deze handleiding voor informatie over het configureren en gebruiken van deze optie voor gegevensregistratie.
  - Queries (SNMP GETs)
  - SNMP inschakelen een NMS naar uitvoeren informatie zoekopdrachten. Voor SNMPv1, die geen gegevens codeert voor de transmissie en die het meest restrictieve SNMP-toegangstype (READ) configureert, maakt informatiezoekopdrachten mogelijk zonder het risico dat wijzigingen in de configuratie op afstand worden toegestaan.

## Configureren Evenement Acties

Path: Configuration > Notification > Event Actions > By Event

Door standaard, logboek een evenement is geselecteerd voor alles evenementen. Naar definiëren evenement acties voor een individueel evenement:

1. Naar zoeken een evenement, klik op a kolom koptekst naar zie de lijsten onder de **Device Events** of **System Events** rubrieken.  
Of u kan klik op a subcategorie onder deze rubrieken, zoals **Security** of **Temperature**.
2. Klik op de evenement naam naar aanzicht of wijzigen de stroom configuratie, dergelijke als ontvangers naar worden gemeld door e-mail, of Netwerk beheer Systemen (NMS) tot worden gemeld door SNMP vallen. Indien nee Syslog Server is geconfigureerd, objecten die gerelateerd zijn aan de Syslog-configuratie worden niet weergegeven.

**OPMERKING:** Wanneer u details van een gebeurtenisconfiguratie bekijkt, kunt u gebeurtenisregistratie of Syslog in- of uitschakelen of melding uitschakelen voor specifieke e-mailontvangers of trapontvangers, maar u kunt ontvangers of ontvangers niet toevoegen of verwijderen. Naar toevoegen of verwijderen ontvangers of ontvangers, zie de volgende onderwerpen In deze handleiding:

- Identificeren Syslog servers
- Configuratie > bericht > e-mail > Ontvangers
- SNMP val ontvanger scherm

Path: Configuration > Notification > Event Actions > By Group

Naar configureren a groep van evenementen tegelijkertijd:

1. Selecteren hoe naar groep evenementen voor configuratie:
  - Selecteren **Events by Severity**, en dan selecteren een of meer ernst niveaus. De ernst van een gebeurtenis kan niet worden gewijzigd.
2. Klik **Next** naar verplaatsen naar de volgende scherm en doen de volgende:
  - Selecteren evenement acties voor de groep van evenementen.
  - a. Naar selecteren alle actie behalve **Logging** (de standaard), u moet eerste hebben ten minste één relevante ontvanger of ontvanger geconfigureerd.
  - b. Indien u geselecteerd **Logging** en hebben geconfigureerd a Syslog server, selecteren **Event Log** of **Syslog** op de volgende scherm.
3. Klik **Next** naar verplaatsen naar de volgende scherm naar doen de volgende:
  - Indien u geselecteerd **Logging** op de vorige scherm, selecteren **Enable Notifications** of **Disable Notification**.
  - Indien u geselecteerd **Email Recipients** op de vorige scherm, selecteren de e-mailontvangers voor configuratie.
  - Indien u geselecteerd **Trap Receivers** op de vorige scherm, selecteren de overvulontvanger voor configuratie.
4. Klik **Next** naar verplaatsen naar de volgende scherm naar doen de volgende:
  - Indien u zijn configuratie **Logging** instellingen, aanzicht de in behandeling acties en klik **Apply** om de wijzigingen te aanvaarden of klik **Cancel** om terug te keren naar de vorige instellingen.
  - Indien u zijn configuratie **Email Recipients** of **Trap Receivers**, selecteren **Disable Notification** of **Disable Notification** en set de melding timing instellingen.
5. Klik **Next** naar verplaatsen naar de volgende scherm naar doen de volgende:
  - Weergeven de in behandeling acties en klik **Apply** naar aanvaarden de wijzigingen of klik **Cancel** naar terugdraaien naar de vorige instellingen.

**Notification parameters:** Deze configuratie velden definiëren e-mail parameters voor het verzenden van meldingen van gebeurtenissen.

Zij zijn gewoonlijk toegankelijk door klikken de ontvanger of ontvanger naam.

Veld	Omschrijving
Delay n time before sending	Indien de evenement blijft voor de bepaald tijd, de melding is verzonden. Indien de voorwaarde vervalst voor het verstrijken van de tijd, er wordt geen melding verstuurd.
Repeat at an interval of n	De melding is verstuurd herhaaldelijk om de bepaald interval (de standaard is elke 2 minutes totdat de conditie is gewist).
Up to n times	Tijdens een actief evenement, de melding herhaald voor dit aantal van tijden.
of	
Until condition clears	De melding is verstuurd herhaaldelijk tot de voorwaarde Wist of is opgelost.

**OPMERKING:** Voor evenementen dat hebben een bijbehorende opschonen evenement, u kan ook stel deze parameters in.

## E-mail bericht Schermen

Gebruik Enkel Post Overdragen Protocol (SMTP) naar verzenden e-mail naar omhoog naar vier ontvangers wanneer een gebeurtenis zich voordoet. Als u de e-mailfunctie wilt gebruiken, moet u het volgende definiëren instellingen:

- De IP adressen van de primair en, facultatief, de secundair Domein Naamsysteemsservers (DNS).
- De IP adres of DNS naam voor de SMTP Server en Van Adres.
- De e-mail adressen voor a maximum van vier ontvangers.
- U kan gebruik de **To Address** instelling van de van de ontvanger optie naar verzenden e-mail naar een scherm op basis van tekst.

**Path:** Configuration > Notification > email > Server

Dit scherm lijst uw primair en secundair DNS servers en displays de volgende velden:  
**From Address:** De inhoud van de **From** veld in e-mail berichten verstuurd door de Rack PDU:

- In de formaat **gebruiker@ [IP\_adres]** (indien een IP adres is bepaald als Lokale SMTP server)
- In de formaat **user@domain** (indien DNS is geconfigureerd en de DNS naam wordt in de e-mailberichten opgegeven als Lokale SMTP-server).

**OPMERKING:** De lokaal SMTP Server mei vereisen dat u gebruik a geldig gebruikersaccount op de Server voor dit instelling. Zie de Server documentatie.

**SMTP Server:** De IPv4/ IPv6 adres of DNS naam van de lokaal SMTP server.

**OPMERKING:** Dit definitie is vereist alleen wanneer de SMTP Server is set naar **plaatselijk**.

**Authentication:** Inschakelen dit indien de SMTP Server vereist verificatie.

**Port:** De SMTP poort aantal, met a standaard van 25 De gamma is 25 465 587, 2525, 5000 tot 32768.

**Username, Password, and Confirm Password:** Als verificatie van uw mailserver vereist is, invoeren uw gebruikersnaam en wachtwoord hier. Dit voert a eenvoudige verificatie, niet SSL/TLS.

**Use SSL/TLS:** Selecteren wanneer encryptie is gebruikt.

- **Never:** De SMTP Server doet geen vereisen noch steun encryptie.
- **If Supported:** De SMTP-server adverteert wel ondersteuning voor STARTTLS, maar niet vereisen de aansluiting naar worden gecodeerd. De STARTTLS opdracht wordt verzonden nadat de reclame is gegeven.
- **Always:** De SMTP Server vereist de STARTTLS opdracht naar worden verstuurd bij aansluiting.
- **Implicitly:** De SMTP Server alleen aanvaardt Aansluitingen dat beginnen gecodeerd. Er wordt geen STARTTLS-bericht naar de server verzonden.

**Require CA Root Certificate:** Dit moeten alleen worden ingeschakeld indien de beveiliging beleid van uw organisation doet geen toestaan voor impliciet vertrouwen van SSL/TLS aansluitingen. Indien dit Als deze optie is ingeschakeld, moet er een geldig CA-basiscertificaat in de RPDU worden geladen om gecodeerde e-mails te kunnen verzenden.

**File Name:** Dit veld is afhankelijk op de basis CA certificaten geïnstalleerd op de Rack PDU en of een root-CA-certificaat al dan niet vereist is.

**Path:** Configuration > Notification > email > Recipients

Opgeven omhoog naar vier e-mail ontvangers. Klik op a naam naar configureren de instellingen.

**Generation:** Maakt (standaard) of uitschakelen verzenden e-mail naar de ontvanger.

**To Address:** De gebruikers- en domeinnamen van de ontvanger. Om e-mail te gebruiken voor paging, gebruikt u het e-mailadres voor de pager gateway-account van de ontvanger (bijvoorbeeld myacct100@skytel.com). De pager gateway zal genereren de pagina. Naar bypass de DNS opzoeken van de IP adres van de post server, gebruik de IP adres tussen haakjes in plaats van de e-maildomeinnaam, bv. jsmith@[xxx.xxx.x.xxx] in plaats van jsmith@company.com. Dit is handig wanneer DNS-zoekopdrachten niet correct werken.

**Language:** De taal die de e-mail melding zal worden verstuurd in. Dit hangt af van het geïnstalleerde taalpakket (indien van toepassing).

**Port:** De SMTP poort aantal, met a standaard van 25 De gamma is 25 465 587, 2525, 5000 tot 32768.

**Format:** De lange indeling bevat de naam, locatie, contactpersoon, IP-adres, serienummer van de apparaat, datum en tijd, evenement code, en evenement beschrijving. De Het korte formaat verstrekt slechts de gebeurtenisbeschrijving.

**Server:** Selecteren een van de volgende methoden voor routing e-mail:

- **Local:** Dit is door de site-lokaal SMTP server. Dit aanbevolen instelling zorgt voor dat de e-mail is verstuurd gebruik de site-lokaal SMTP server. Kiezen deze instelling limieten vertragingen en netwerk stroomonderbreking en herpogen verzenden e-mail voor vele uren. Als u de lokale instelling kiest, moet u ook het doorsturen op de SMTP-server van uw apparaat inschakelen en een speciale externe e-mailaccount instellen om de doorgestuurde e-mail te ontvangen. Raadpleeg uw SMTP-serverbeheerder voordat u deze wijzigingen aanbrengt.
- **Recipient:** Dit is de SMTP Server van de ontvanger. De Rack PDU voert een MX-record look-up uit op het e-mailadres van de ontvanger en gebruikt dat als zijn SMTP-server. De e-mail wordt slechts eenmaal verzonden, zodat deze gemakkelijk kan worden verloren.
- **Custom:** Met deze instelling beschikt elke e-mailontvanger over zijn eigen serverinstellingen. Deze instellingen zijn onafhankelijk van de instellingen gegeven onder "SMTP Server" hierboven.

**Path: Configuration > Notification > email > SSL Certificates**

Laden a post SSL/TLS certificaat op de Rack PDU voor groter beveiliging. De bestand moet hebben een verlengstuk van `.crt` of `.cer`. Omhoog naar vijf bestanden kan worden geladen om om het even welk tijdstip.

Wanneer geïnstalleerd, de certificaat details ook weergave hier. Een ongeldig certificaat "n/a" wordt weergegeven voor alle velden behalve **File Name**.

Certificaten kunnen worden verwijderd met dit scherm. E-mailontvangers die het certificaat gebruiken moeten worden manueel gewijzigd naar verwijderen referentie naar dit certificaat.

**Path: Configuration > Notification > email > Test**

Verzenden a test bericht naar a geconfigureerd ontvanger.

## SNMP val Ontvanger Scherm

**Path: Configuration > Notification > SNMP Traps > Trap Receivers**

met Enkel Netwerk beheer Protocol (SNMP) vallen, u kan automatisch ophalen meldingen voor aanzienlijk apparaat evenementen. Zij zijn a bruikbaar gereedschap voor controleapparatuur in uw netwerk.

De val ontvangers zijn weergegeven door **NMS IP/Host Name**, waarbij NMS tribune voor netwerkbeheersysteem. U kunt maximaal zes trapontvangers configureren.

Naar configureren a nieuw val ontvanger, klik **Add Trap Receiver**. Naar bewerken (of verwijderen) één, klik zijn IP adres/gastheernaam.

**Trap Generation:** Inschakelen (de standaard) of uitschakelen val generatie voor dit val ontvanger.

**NMS IP/Host Name:** De IPv4/ IPv6 adres of host naam van dit val ontvanger. Bij de standaard, 0.0.0.0, blijft de trapontvanger ongedefinieerd.

**Language:** Selecteren a taal van de vervolgkeuzelijst lijst. Dit kan verschillen van de Web-UI en van andere overvallers.

Selecteren ofwel de **SNMPv1** of **SNMPv3** radio drukknop naar specificeren de val type. Voor als een NMS beide soorten vallen kan ontvangen, moet u twee overvangontvangers afzonderlijk configureren voor dat NMS, één voor elk overvangtype.

**SNMPv1:** Instellingen voor SNMPv1

- **Community Name:** De naam tweedehands als een identicator wanneer SNMPv1 vallen worden naar deze valontvanger gestuurd.
- **Authenticate Traps:** Wanneer deze optie is ingeschakeld (standaard), wordt de NMS geïdentificeerd door de NMS IP/Host Naam instelling zal ontvangen verificatie vallen (vallen die worden gegenereerd door ongeldige pogingen om aan te melden bij dit apparaat).

**SNMPv3:** Instellingen voor SNMPv3

- **Username:** Selecteren de identicator van de gebruiker profiel voor dit val ontvanger.

Indien u verwijderen a val ontvanger, alles melding instellingen geconfigureerd onder "Gebeurtenisacties configureren" voor de verwijderde overvul receiver is ingesteld op hun standaardwaarden.

## SNMP Traps Test Scherm

**Path:** Configuration > Notification > SNMP Traps > Test

**Last Test Result:** De resultaat van de meeste recent SNMP val test. A succesvolle SNMP val test verifieert alleen dat a val was verzonden; it doet geen verifiëren dat de val is ontvangen door de geselecteerde valontvanger. Een valtest lukt als alle de volgende elementen zijn correct:

- De SNMP versie (SNMPv1 of SNMPv3) geconfigureerd voor de geselecteerd trapontvanger is ingeschakeld op dit apparaat.
- De val ontvanger zelf is ingeschakeld.
- Indien a host naam is geselecteerd voor de **To** adres, dat host naam kan worden toegewezen aan een geldig IP-adres.

**To:** Selecteren de IP adres of host naam naar die a test SNMP val zal worden verzonden. Indien neen val ontvanger is geconfigureerd, a verbinding naar de **Trap Receiver** configuratie scherm is weergegeven.

## Algemeen Menu

Dit menu bevat diverse configuratie-items, waaronder apparaatidentificatie, datum en tijd, exporteren en importeren van uw RPDU-configuratie-opties, de drie links om de onder links van de scherm, en consolideren gegevens voor probleemoplossing.

## Identificatie Scherm

**Path:** Configuration > General > Identification

Definieer de **Name**, de **Location** (de fysiek locatie), en de **Contact** (de voor het hulpmiddel verantwoordelijke persoon) gebruikt door:

- de SNMP makelaar van de Rack PDU en
- StruxureWare Data Center Expert

Met name wordt het veld Naam gebruikt door de **sysName**, **sysContact**, en **SYSLocation** object identificatoren (OID's) in de SNMP makelaar van de Rack PDU. Zie PowerNet voor meer informatie over MIB-II OID's® *Naslaggids voor SNMP Management Information Base (MIB)*, beschikbaar op [www.se.com](http://www.se.com).

**Host Name Synchronization** staat de host naam naar worden gesynchroniseerd met de systeemnaam zodat beide velden automatisch dezelfde waarde bevatten.

**OPMERKING:** Wanneer activeren dit functie, de systeem naam identifier kan nee langer een spatie bevatten (aangezien deze wordt gesynchroniseerd met de hostnaam veld).

**System Message:** Wanneer gedefinieerd, a aangepast bericht zal verschijnen op de logboek scherm voor alle gebruikers.

## Datum/tijd Scherm

**Path: Configuration > General > Date/Time > Mode**

Instellen de tijd en datum tweedehands door de apparaat. (Opmerking dat de tijd formaat tweedehands is 24 uur alleen.) U kan wijzigen de stroom instellingen manueel of door a Network Time Protocol (NTP) Server.

Met beide functies selecteert u de **Time Zone**. Dit is uw lokale tijdsverschil met Gecoördineerd Universeel Tijd (UTC) ook bekend als Greenwich Gemiddeld Tijd (GMT)

## Handmatig Modus

DO een van de volgende:

- Invoeren de datum en tijd voor de apparaat
- Selecteren de aanvinken doos **Apply Local Computer Time** naar toepassen de datum en tijdsinstellingen van de computer die u gebruikt

## Synchroniseren met NTP Server

Een NTP (Network Time Protocol) Server de datum en tijd voor het Rack laten definiëren PDU. Door standaard, alle Rack PDU op de particulier zijkant van a StruxureWare Data Center Expert verkrijgt zijn tijd instellingen door gebruik StruxureWare Data Center Expert als NTP-server.

- **Override Manual NTP Settings:** Indien u selecteren dit, gegevens van ander bronnen (gewoonlijk DHCP) nemen voorrang over de NTP configuraties u set hier.
- **Primary NTP Server:** Invoeren de IP adres of domein naam van de primaire NTP-server.
- **Secondary NTP Server:** Invoeren de IP adres of domein naam van de secundaire NTP-server, wanneer een secundaire server beschikbaar is.
- **Update Interval:** Definieer, in uur, hoe vaak de Rack PDU toegangen de NTP-server voor een update. Minimaal: 1; Maximaal: 8760 (1 jaar).
- **Update Using NTP Now:** Initiëren een direct update van de datum en tijd door de NTP-server.

## Daylight Opslaan

**Path: Configuration > General > Date /Time > Daylight Saving**

De daylight saving time (DST) is standaard uitgeschakeld. U kunt traditionele Verenigde Staten inschakelen Staten DST of activeren en configureren a aangepast daglicht opslaan tijd om overeen te stemmen met de implementatie van de zomertijd in uw omgeving.

Bij het aanpassen van DST zet het systeem de klok een uur vooruit als de tijd en datum u specificeren onder **Start** is bereikt en uitgangen de klok terug een uur als de tijd en datum die u opgeeft onder **End** is bereikt.

- Indien uw lokaal DST altijd start of uiteinden op de vierde voorkomen van a specifieke weekdag van een maand (bv. de vierde Zondag), kies Vierde/Laatste. Als er in die maand een vijfde zondag plaatsvindt, moet je nog steeds kiezen voor Vierde/Laatste.
- Indien uw lokaal DST altijd start of uiteinden op de laatste voorkomen van a specifieke weekdag van a maand, of it is de vierde of de vijfde voorval, kiezen Vijfde/laatste.

## Maken en Importeren Instellingen met de Configuratie Bestand

### Path: Configuration > General > User Config File

Gebruik de instellingen van een Rack PDU naar configureren een ander. Herstellen de config.ini-bestand van de geconfigureerde Rack PDU, pas dat bestand aan (bijv. wijzig het IP-adres) en upload het aangepaste bestand naar de nieuwe Rack PDU.

De bestand naam kan worden omhoog naar 64 tekens en moet hebben de .ini Achtervoegsel.

Status	Rapporten de voortgang van de uploaden. De uploaden slaagt even indien de bestand bevat fouten, maar een systeemgebeurtenis rapporteert de fouten in het gebeurtenissenlogboek.
Upload	Bladeren naar de aangepast bestand en uploaden it dus dat de stroom Rack PDU kan gebruik het om zijn eigen configuratie in te stellen.
Download	Staat de download van de Configuratie Bestand (config.ini) bestand rechtstreeks door de webbrowser naar de computer van de gebruiker.

Naar ophalen en personaliseren de bestand van a geconfigureerd Rack PDU, zie Hoe naar Exporteer de configuratie-instellingen in deze handleiding.

In plaats van uploaden de bestand naar een Rack PDU, u kan export de bestand naar meerdere Rack PDU's door gebruik te maken van een FTP- of SCP-script.

## Configureren Links

### Path: Configuration > General > Quick Links

Selecteren **Configuration > General > Quick Links** naar aanzicht en wijzigen de URL links onder aan elke pagina van de interface.

Door standaard, deze links toegang de volgende Web pagina's:

- **Link 1:** De homepage pagina van de APC door Schneider Elektrisch website
- **Link 2:** Demonstraties van APC door Schneider Elektrisch web-enabled producten
- **Link 3:** Informatie op Ecostruxure IT

## Logbestanden in de Configuratie Menu

### Identificeren Syslog Servers

#### Path: Configuration > Logs > Syslog > Servers

Klik **Add Server** naar configureren a nieuw Syslog server.

**Syslog Server:** Aanwending IPv4/ IPv6 adressen of host namen naar identificeren van een naar vier servers om Syslog-berichten te ontvangen die door de Rack PDU zijn verzonden.

**Port:** De poort dat de Rack PDU zal gebruik naar verzenden Syslog berichten. De standaard UDP-poort die is toegewezen aan Syslog is 514.

**Language:** Selecteren de taal voor alle Syslog berichten.

**Protocol:** Selecteren ofwel UDP of TCP.

## Syslog Instellingen

**Path:** Configuration > Logs > Syslog > Settings

**Message Generation:** De generatie en het logboek van Syslog-berichten inschakelen voor evenementen dat hebben Syslog geconfigureerd als a melding methode.

**Facility Code:** Selecteert de faciliteit code toegewezen naar de Syslog berichten van de Rack PDU (gebruiker, standaard).

**OPMERKING: User** beste definieert de Syslog berichten verstuurd door de Rack PDU. Do niet wijzigen dit selectie tenzij geadviseerd naar doen dus door de Syslog netwerk of systeem beheerder.

**Severity Mapping:** Deze sectie koppelt elk prioriteitsniveau van de Rack PDU of omgeving evenementen naar beschikbaar Syslog prioriteiten. De lokaal opties zijn **Critical**, **Warning**, en **Informational**. In de regel is het niet nodig om de indeling te wijzigen.

- **Emergency:** De systeem is onbruikbaar
- **Alert:** Actie moet worden genomen onmiddellijk
- **Critical:** Kritiek voorwaarden
- **Error:** Fout voorwaarden
- **Warning:** Waarschuwing voorwaarden
- **Notice:** Normaal maar aanzienlijk voorwaarden
- **Informational:** Informatief berichten
- **Debug:** Foutopsporing berichten

De volgende zijn de standaard instellingen voor de **Local Priority** instellingen:

- **Critical** is toegewezen naar **Critical**
- **Warning** is toegewezen naar **Warning**
- **Informational** is toegewezen naar **Info**

## Syslog Test en Verkoopvorm Voorbeeld

**Path:** Configuration > Logs > Syslog > Test

Verzenden a test bericht naar de Syslog servers (geconfigureerd) door de "Identificeren van Syslog-servers" (optie hierboven). Het resultaat wordt verzonden naar alle geconfigureerde Syslog servers.

Selecteren a ernst naar toewijzen naar de test bericht en dan definiëren de test bericht. Het bericht formatteren om te bestaan uit het gebeurtenistype (bijvoorbeeld APC, Systeem of Apparaat) gevolgd door a dubbele punt, a ruimte, en de evenement tekst. De bericht kan hebben maximaal 50 tekens.

- De prioriteit (PRI): de Syslog prioriteit toegewezen naar de bericht evenement, en de faciliteitscode van berichten verzonden door de Rack PDU.
- De Koptekst: a tijd stempel en de IP adres van de Rack PDU.
- De Bericht (MNG) onderdeel:
  - De **TAG** veld, gevolgd door a dubbele punt en ruimte, identificeert de evenement type.
  - De **CONTENT** veld is de evenement tekst, gevolgd (optioneel) door a spatie en de gebeurteniscode.

**Voorbeeld:**

`APC: Test Syslog is valid.`

## Tests Tab

### Instellen de Netwerk Status LED of Apparaat LCD naar Knippert

**Path: Tests > Network > LED Blink**

Indien u zijn met probleem bevinding uw apparaat, invoeren a aantal van minuten in de **LED Blink Duration** veld, klik **Apply**, en de Status LED op de weergave zal knipperen.

**Path: Tests > RPDU > LCD Blink**

Onder dit menu, u kan invoeren a aantal van minuten in de **LCD Blink Duration** veld, klik **Apply** en de LCD achtergrondverlichting zal beginnen knippert.

# Logs Tab

## Event, Data, en Firewall Logs

### Event Log

#### Path: Logs > Events

Door standaard, de logboek displays alles evenementen opgenomen gedurende de laatste twee dagen, beginnend met de laatste evenementen.

Daarnaast de logboek transactiebestanden alle evenement dat verzendt een SNMP val, behalve SNMP-verificatiefouten en abnormale interne systeemgebeurtenissen.

U kan activeren kleur codering voor evenementen op de **Configuration > Security > Local Users Management** scherm.

#### Path: Logs > Events > Log

Door standaard, de evenement logboek displays de meeste recent evenementen eerste. Naar zie de gebeurtenissen die samen op een webpagina worden vermeld, klikt u op Launch Log in New Window.

Naar open de logboek in a tekst bestand of naar opslaan de logboek naar disc, klik op de floppy schijf icoon



op dezelfde lijn als de **Event Log** de rubriek.

U kan ook gebruik FTP of Protocol beveiligen (SCP) naar aanzicht de evenement logboek. Zie **FTP of SCP om logbestanden te herstellen** in deze handleiding.

### Filtering Event Logs

Gebruik filtering naar weglaten informatie u niet doen willen naar weergave.

- Filtering de logboek door datum of tijd: Gebruik de **Last** of **From** radio drukknoppen. (De filterconfiguratie wordt opgeslagen totdat de Rack PDU opnieuw wordt gestart.)
- Filtering de logboek door evenement ernst of rubriek:
  - Klik **Filter Logbestand**.
  - Wissen a aanvinken doos naar verwijderen it van weergave.
  - Na u klik **Apply**, tekst om de bovenste rechts hoek van de **Event Log** pagina geeft aan dat een filter is actief. De filter is actief totdat u de software verwijdert of totdat de Rack PDU opnieuw wordt gestart.
- Verwijderen een actief filter:
  - Klik **Filter Log**.
  - Klik **Clear Filter (Show All)**.
  - Als Administrateur, klik **Save As Default** naar opslaan dit filter als de nieuwe standaardlogboekweergave voor alle gebruikers.

Belangrijk punten op filtering:

- Evenementen zijn verwerkt door de filter gebruik OF logisch. Indien u toepassen a filter, het werkt ongeacht de andere filters.
- Evenementen dat u gewist in de **Filter By Severity** lijst nooit weergave in het gefilterde **Event Log**, zelfs als deze optie in de **Filter by Category** lijst.
- Zo ook evenementen dat u helder in de Filter door Rubriek lijst nooit weergave in de gefilterde **Event Log**.

### Verwijderen event logs

Naar verwijderen alles evenementen, klik **Clear Log**. Verwijderd evenementen kan niet worden opgehaald.

Naar uitschakelen de logboek van evenementen gebaseerd op hun toegewezen ernst niveau of de bijbehorende categorie, zie **Gebeurtenisacties configureren** in deze handleiding.

**Path: Logs > Events > Reverse Lookup**

Wanneer omgekeerde opzoeking is ingeschakeld en er een gebeurtenis met betrekking tot het netwerk plaatsvindt, geldt voor beide IP-adressen en de domein naam voor de genetwerkte apparaat met de evenement zijn ingelogd de evenement logboek. Indien nee domein naam ingang bestaat voor de apparaat, alleen zijn IP adres is vastgelegd bij het evenement.

Aangezien domeinnamen doorgaans minder vaak dan IP-adressen wijzigen, is het inschakelen terug opzoeken kan verbeteren de vermogen naar identificeren adressen van apparaten in een netwerk die gebeurtenissen veroorzaken.

Omgekeerd opzoeken is uitgeschakeld door standaard. U moeten geen behoefte naar activeren it indien u geen DNS-server geconfigureerd hebben of slechte netwerkprestaties hebben vanwege veel netwerkverkeer.

**Path: Logs > Events > Size**

Gebruik **Event Log Size** naar specificeren de maximum aantal van logboek ingangen.

**OPMERKING:** Wanneer u formaat de evenement logboek in bestel naar specificeren a maximum formaat, alle bestaande logposten worden verwijderd. Wanneer het logboek vervolgens de maximale grootte bereikt, worden de oudere posten verwijderd.

## Netwerk Poort Delen Evenement Logbestanden en Traps

Rack PDU-gebeurtenissen van gast-Rack PDU's worden naar de host-Rack PDU verzonden voor opname in het logboek. De logboekvermelding bevat de weergave-ID van het apparaat waarop de gebeurtenis betrekking heeft opgetreden aan. Deze evenementen zijn dan gehanteerd de zelfde als lokaal evenementen van de host-PDU. Daarom zullen alarmen, SNMP-traps, e-mails, Syslog, enz., Rack PDU-gebeurtenissen en alarmen van alle Rack PDU's in een groep ondersteunen.

Voorbeeld evenement log: `Rack PDU 4: Device low load`

**OPMERKING:** Systeem evenementen zal alleen worden gelogd voor de host Rack PDU. Systeemgebeurtenissen van gast-Rack PDU's worden niet aangemeld op de host-PDU.

## Data Log

Gebruik de gegevens logboek naar weergave metingen over de Rack PDU, de vermogen de ingang van de Rack PDU en de omgevingstemperatuur van de Rack PDU.

De stappen naar weergave en formaat de gegevens logboek zijn de zelfde als voor de evenement log, maar u gebruikt wel menu-opties onder **Data** in plaats van **Events**.

**Path: Logs > Data > Log**

## Filtering Data Logs

Gebruik filtering naar weglaten informatie u niet doen willen naar weergave. Gebruik de **Network Port Sharing Data Log**, zal de host Rack PDU gegevens van de gast Rack PDU's opvragen zodat gegevens van alle Rack PDU's in een groep beschikbaar zijn. Om gegevens van een ander type te bekijken Rack PDU in a groep, selecteren de gewenst Rack PDU van de "Filter Log" pull-down lijst.

Vergelijkbaar voor gegevens logboek grafieken, u kan selecteren a verschillend Rack PDU door klikken op de **Change Data Filter** knop.

- Filtering de logboek door datum of tijd: Gebruik de **Last** of **From** radio drukknoppen. (De filterconfiguratie wordt opgeslagen totdat de Rack PDU opnieuw wordt gestart.)
- Filtering de logboek door evenement ernst of rubriek:
  - Klik **Filter Log**.
  - Wissen a aanvinken doos naar verwijderen it van weergave.
  - Na u klik **Apply**, tekst om de bovenste rechts hoek van de **Data Log** pagina geeft aan dat a filter is actief. De filter is actief tot u helder it of tot start de Rack PDU opnieuw.

- Verwijderen een actief filter:
  - Klik **Filter Log**.
  - Klik **Clear Filter (Show All)**.
  - Als Administrateur, klik **Save As Default** naar opslaan dit filter als de nieuwe standaardlogboekweergave voor alle gebruikers.

## Verwijderen data logs

Naar verwijderen alles gegevens logboek vastleggingen, klik **Clear Data Log**. Verwijderd gegevens logboek transactiebestanden kunnen niet worden opgehaald.

**Path:** Logs > Data > Interval

Definieer, in de **Log Interval** instelling, hoe vaak gegevens is gezocht voor en opgeslagen in het gegevenslogboek. Wanneer u klikt op **Apply**, het aantal mogelijke opslagdagen wordt opnieuw berekend en bovenaan het scherm weergegeven. Wanneer het logboek vol is, worden de oudste vermeldingen verwijderd.

**OPMERKING:** Omdat het interval aangeeft hoe vaak de gegevens worden opgenomen, wordt de kleinere de interval, de meer tijden de gegevens is opgenomen en de groter de logboek bestand.

## Data Log Grafiek

**Path:** Logs > Data > Graphing

De grafische weergave van gegevenslogboeken bieden een visueel beeld van gelogde gegevens en is een uitbreiding van de oude gegevenslogboekfunctie. Hoe de grafische verbetering wordt weergegeven gegevens en hoe efficiënt it voert zal variëren afhankelijk op uw de computerhardware, het besturingssysteem van de computer en de webbrowser die u gebruikt voor toegang tot de interface van het apparaat.

**OPMERKING:** JavaScript® moet worden ingeschakeld in uw browser naar gebruik de grafische functie. Als alternatief kunnen: u kan gebruik FTP of SCP naar import de gegevens logboek in een spreadsheettoepassing en grafiekgegevens in de spreadsheet.

**Graph Data:** De gegevensitems selecteren die overeenkomen met de afgekorte kolomkoppen in de gegevens logboek naar grafiek meerdere gegevens objecten. Vasthouden omlaag de CTRL sleutel om meerdere objecten te selecteren.

**Graph Time:** Selecteren **Last** naar grafiek alles transactiebestanden of naar wijzigen de aantal van uren, dagen of weken waarvoor gegevenslogboekinformatie is gegraveerd. Selecteer een tijdoptie in het keuzemenu. Selecteren **From** aan grafiekgegevens die gedurende een specifieke periode zijn vastgelegd.

**OPMERKING:** Invoeren tijd gebruik de 24-hour klok formaat.

**Apply:** Klik **Apply** naar grafiek de gegevens.

**Построить график в новом окне:** Klik **Launch Graph in New Window** naar de gegevensloggrafiek te starten in een nieuw browservenster dat een groter beeld biedt van de grafiek.

## Data Log Draaiing

**Path:** Logs > Data > Rotation

Draaiing oorzaken de inhoud van de gegevens logboek naar worden toegevoegd naar de bestand u opgeven aan de hand van naam en locatie. Gebruik deze optie om wachtwoordbeveiliging en andere opties in te stellen parameters.

- **FTP Server:** De IP adres of host naam van de Server waarbij de bestand zal verblijven.
- **Username/Password:** De gebruikersnaam met wachtwoord vereist naar verzenden gegevens naar de opslagplaats bestand. Dit gebruiker moet ook worden geconfigureerd naar hebben lezen en schrijftoegang naar de gegevens opslagplaats bestand en de map (map) in die it is opgeslagen.
- **File Path:** De pad naar de opslagplaats bestand.
- **Filename:** De naam van de opslagplaats bestand (een ASCII tekst bestand), bijv. datalog.txt. Nieuwe gegevens worden aan dit bestand toegevoegd: ze worden niet overschreven.

- **Unique Filename:** Selecteren dit aanvinken doos naar opslaan de logboek als *mmdyyy\_<bestandsnaam>.txt*, waarbij bestandsnaam is wat u bepaald in de **Filename** veld hierboven. Alle nieuw gegevens is toegevoegd naar de bestand maar elk dag heeft zijn eigen bestand.
- **Delay n hours between uploads:** De aantal van uur tussen uploads van gegevens naar het bestand (max. 24 hours).
- **Upon unsuccessful attemp, try uploading every n minutes:** De aantal van minuten tussen pogingen om gegevens naar het bestand te uploaden nadat de upload is mislukt.
  - **Up to n times:** De maximum aantal van tijden de uploaden zal geprobeerd te worden nadat de bewerking aanvankelijk niet is geslaagd.
  - **Until upload succeeds:** Poging naar uploaden de bestand tot de overdragen is voltooid.

## Data Log Grootte

**Path: Logs > Data > Size**

Gebruik **Data Log Size** naar specificeren de maximum aantal van logboek ingangen.

**OPMERKING:** Wanneer u formaat de gegevens logboek in bestel naar specificeren a maximum formaat, alle bestaande logposten worden verwijderd. Wanneer het logboek vervolgens de maximale grootte bereikt, worden de oudere posten verwijderd.

## Firewall Logs

**Path: Logs > Firewall**

Indien u aanmaken a firewall beleid, firewall evenementen zal worden gelogd hier.

De informatie in de logboek kan worden bruikbaar naar hulp de technisch steun team problemen oplossen. Logboekvermeldingen bevatten informatie over het verkeer en de regelsactie (toegestaan, verwijderd). Wanneer gelogd hier, deze evenementen zijn geen gelogd in de hoofdgebeurtenissenlogboek.

A firewall logboek bevat omhoog naar 50 van de meeste recent evenementen. De firewall logboek wordt gewist wanneer de beheerinterface opnieuw wordt opgestart.

## Gebruik FTP of SCP naar Herstellen Logbestand Bestanden

Een Beheerder of Apparaat Gebruiker kan gebruik FTP of SCP naar ophalen a door tabs gescheiden gebeurtenislogboekbestand (*event.txt*) of het gegevenslogbestand (*data.txt*) en importeren in een spreadsheet.

- De bestand rapporten alles evenementen of gegevens opgenomen sinds de logboek was laatste verwijderd of (voor het gegevenslogboek) ingekort omdat de maximale grootte is bereikt.
- De bestand inclusief informatie dat de evenement logboek of gegevens logboek doet geen weergave.
  - De versie van de bestand formaat (eerste veld)
  - De datum en tijd de bestand was opgehaald
  - De **Name**, **Contact**, en **Location** waarden en IP adres van de Rack PDU
  - De uniek **Event Code** voor elk opgenomen evenement (*event.txt* bestand alleen)

**OPMERKING:** De Rack PDU aanwending a 4-cijferig jaar voor logboek ingangen. U mei behoefte om een datumformaat van 4 cijfers in uw spreadsheettoepassing te selecteren om alle 4 cijfers weer te geven.

Indien u zijn gebruik de op encryptie gebaseerd beveiliging protocollen voor uw systeem, gebruik SCP naar ophalen de logboek bestand. Indien u zijn gebruik ongecodeerd verificatie methoden voor Om de veiligheid van uw systeem te garanderen, gebruikt u FTP om het logboekbestand op te halen.

**OPMERKING:** Door standaard, FTP is uitgeschakeld en SCP (via SSH) is ingeschakeld.

Bekijk de *Veiligheidshandboek*, beschikbaar op [www.se.com](http://www.se.com), voor informatie over beschikbaar protocollen en methoden voor instelling omhoog de type van beveiliging u nodig.

## Naar gebruik SCP naar Herstellen de Bestanden

Naar ophalen de `event.txt` bestand, gebruik de volgende commando:

```
scp -c <cipher> username@hostname_or_ip_address:event.txt ./event.txt
```

Naar ophalen de `data.txt` bestand, gebruik de volgende commando:

```
scp -c <cipher> username@hostname_or_ip_address:data.txt ./data.txt
```

### OPMERKING:

- Dit SCP opdracht is voor OpenSSH. De opdracht mei verschillen afhankelijk van de gebruikte SSH tool.
- Wanneer gebruik OpenSSH, <cipher> kan worden ofwel aes256-cbc of 3des-cbc

## Naar Gebruik FTP naar Herstellen de `event.txt` of `data.txt` Bestanden

1. Om a opdracht snel, type ftp en de IP adres van de Rack PDU, en druk op ENTER. Indien de **Port** instelling voor de **FTP Server** optie (set door de **Network** menu van de **Administration** tabblad) heeft geweest gewijzigd van zijn standaard (**21**), u U moet de niet-standaardwaarde in de FTP-opdracht gebruiken. Voor Windows FTP-klienten, gebruik het volgende commando, inclusief spaties. (Voor sommige FTP-clients moet u een dubbele punt gebruiken in plaats van een spatie tussen het IP-adres en de poort aantal.)

```
ftp>open ip_address port_number
```

Naar set a niet standaard poort waarde naar aanscherpen beveiliging voor de FTP Server. U kunt elke poort van 5001 tot 32768 opgeven.

2. Gebruik de hoofdlettergevoelige **Username** en **Password** om administrateur of apparaatgebruiker in te loggen. Voor administrateur, **apc** is de standaardinstelling voor **Username** en **Password**. Voor de Apparaat Gebruiker, de standaardinstellingen zijn **apparaat** voor **Username** en **apc** voor **Password**.
3. Gebruik de **get** opdracht naar verzenden de tekst van a logboek naar uw lokaal station.  
ftp>get event.txt

of

```
ftp>get data.txt
```

4. Type quit om de ftp> prompt naar uitgang van FTP.

## Over Tab

### Over de Rack PDU

**Path: About > RPDU/Network**

De hardware-informatie is handig voor de Customer Support van APC by Schneider Electric voor probleemoplossing de Rack PDU. De serieel aantal en het MAC-adres zijn ook beschikbaar op de Rack PDU zelf.

Firmware informatie voor de Toepassing Module, APC BESTURINGSSYSTEEM (AOS) en APC Boot Monitor geeft de naam, de firmwareversie en de datum en tijd van elke firmware aan module was gemaakt. Dit informatie is ook nuttig in problemen oplossen en u in staat stellen te bepalen of bijgewerkte firmware beschikbaar is op de website, [www.se.com](http://www.se.com).

**beheer Uptime** is de lengte van tijd de netwerk beheer interface loopt continu.

### Support Scherm

**Path: About > Support**

Met deze optie kunt u diverse gegevens in deze interface consolideren tot één enkele ritscode bestand voor probleemoplossing doelstellingen en klant ondersteuning. De gegevens inclusief evenement en gegevens logbestanden, de configuratie bestand en complex foutopsporing informatie.

Klik **Generate Logs** naar aanmaken de bestand en dan **Download**. U zal worden gevraagd of u het gezipte bestand wilt weergeven of opslaan.

# Wizard IP-configuratie apparaat

## Mogelijkheden, vereisten en installatie

### Hoe naar gebruik de Wizard naar Configureren TCP/IP Instellingen

De Apparaat IP Configuratie Wizard kan ontdekken Rack PDU's dat doen geen hebben een IP adres toegewezen. Eenmaal ontdekt, u kan configureren de IP adres instellingen voor de kaarten.

U kan ook zoekopdracht voor apparaten reeds op de netwerk door invoeren een IP gamma om de zoekopdracht te definiëren. Het hulpprogramma scant de IP-adressen in het gedefinieerde bereik en detecteert Rack PDU's die al een door DHCP toegewezen IP-adres hebben.

**OPMERKING:** Zie gedetailleerde informatie over de nutsvoorziening in het gedeelte Veelgestelde vragen (FAQ's) van de website van APC by Schneider Electric. Ga naar <https://www.se.com/ww/en/faqs/FA156064/> om naar de pagina Veelgestelde vragen over FA156064 te gaan. U kunt deze URL indien nodig aanpassen om toegang te krijgen tot andere veelgestelde vragen.

**OPMERKING:** Naar gebruik de DHCP Optie 12 zie FAQ FA156110

## System Vereisten

De wizard Configuratie van apparaat-IP is een Windows-toepassing specifiek voor het op afstand configureren van de basis TCP/IP-instellingen van Netwerkbeheer Kaarten. De Wizard loopt op Microsoft® Windows® 2000 Windows Server 2003 Windows Vista, Windows XP, Windows 7, Windows Server® 2008, Windows 8, en Windows 10 en Raam 2012 Dit nutsvoorziening steunen kaarten die zijn voorzien van firmware versie 3.x.x of hoger en zijn uitsluitend bedoeld voor IPv4.

## Installatie

Naar installeren de Apparaat IP Configuratie Wizard van a gedownload uitvoerbaar bestand:

1. Ga naar **www.se.com**.
2. Downloaden de Apparaat IP Configuratie Wizard.
3. Uitvoeren de gedownload uitvoerbaar bestand.

Wanneer geïnstalleerd, de Apparaat IP Configuratie Wizard is beschikbaar door de opties in het menu Start van Windows.

# Hoe naar Exporteer Configuratie Instellingen

## Het ophalen en exporteren van het .ini bestand

### Samenvatting van de procedure

A Super Gebruiker/beheerder kan ophalen de .ini bestand van a apparaat en export it naar een ander apparaat of naar meerdere apparaten. De stappen zijn hieronder; zie details in de volgende gedeelten.

1. Configureren a apparaat met de gewenst instellingen en export hen.
2. Herstellen de .ini bestand van dat apparaat.
3. Aanpassen de bestand naar wijzigen de TCP/IP instellingen om minste.
4. Gebruik een bestandsoverdrachtprotocol dat door het apparaat wordt ondersteund om een kopie naar een of meer ander apparaten. Voor a overdragen naar meerdere apparaten, gebruik en FTP of SCP script of het .ini-bestand programma.

**OPMERKING:** FTP is uitgeschakeld door standaard.

Elk ontvangen apparaat aanwending de bestand naar herconfigureren zijn eigen instellingen en dan verwijdert het.

**OPMERKING:** Gebruikers beheren via config.ini - Gebruikers worden niet meer beheerd via de config.ini in alle vorm. Gebruikers zijn nu beheerd via a afzonderlijk bestand met de .csf-uitbreiding. **www.se.com**.

### Inhoud van de .ini Bestand

De config.ini bestand u ophalen van a apparaat bevat de volgende:

- Rubrieken en trefwoorden (alleen die welke worden ondersteund voor het specifieke apparaat waarvan u het bestand ophaalt): **Sectiekopteksten** zijn rubrieknamen ingesloten in beugels ([ ]). **Trefwoorden**, onder elk sectie rubriek, zijn labels die specifieke apparaatinstellingen beschrijven. Elk trefwoord wordt gevolgd door een gelijk teken en een waarde (standaard of geconfigureerde waarde).
- De **Override** trefwoord: Met zijn standaardwaarde staat dit trefwoord voor het exporteren van één of meer trefwoorden en hun apparaatspecifieke waarden. Bijvoorbeeld: in de [NetworkTCP/IP] sectie, de standaard waarde voor **Override** (het MAC-adres van het apparaat) blokkeert het exporteren van waarden voor het SystemIP, SubnetMask, DefaultGateway, en BootMode.

### .ini en Netwerk Poort Delen

De .ini configuratie nutsvoorziening is vermogen naar krijgen en set waarden voor alles apparaten in a groep.

Om achterwaarts compatibel te zijn, wordt de host Rack PDU altijd aangewezen als eerst, "PDU\_A". Alle gast Rack PDU's zijn dan aangewezen "PDU\_B", "PDU\_C" en "PDU\_D" op basis van hun display-ID in oplopende volgorde tot PDU\_Z. Daarna worden verdere PDU's aangeduid als PDU\_AA, tot PDU\_FF. Daarom zal "PDU\_A" niet per se correleren met display-ID 1, enzovoort.

**OPMERKING:** Vanwege het grote aantal mogelijke configuratiewaarden in een Rack PDU groep, it mei nemen a zeer lang tijd naar Proces een INI bestand set. Bijvoorbeeld: a Rack PDU groep van 4 eenheden met alles waarden wijzigen mei nemen 30 minutes om de verwerking te voltooien.

## Gedetailleerd Procedures

**Het ophalen van:** Naar set omhoog en ophalen een .ini bestand naar exporteren:

1. Indien mogelijk, gebruik de interface van a Rack PDU naar configureren it met de instellingen om te exporteren. (Rechtstreeks bewerken van het .ini-bestand dreigt fouten te veroorzaken).
2. Gebruik FTP of SCP naar ophalen de *config.ini* van de geconfigureerd Rack PDU:
  - Naar gebruik FTP:
    - a. Openen a aansluiting naar de Rack PDU gebruik zijn IP adres:
 

```
ftp> open ip_address
```
    - b. Logbestand op gebruik de Super Gebruiker/beheerder gebruikersnaam en wachtwoord.
    - c. Herstellen de *config.ini* bestand bevattende de instellingen van de Rack PDU:
 

```
ftp > get config.ini
```

De bestand is geschreven naar de map van die u gelanceerd de FTP.  
Om configuratie-instellingen op te halen van meerdere Rack PDU's en deze te exporteren naar de ander Rack PDU's, zie *Release Notes: ini File Utility, versie 2.0*, beschikbaar op [www.se.com](http://www.se.com).

— Naar gebruik SCP, gebruik de volgende commando:

```
scp -c <cipher> username@hostname_or_ip_address:config.ini
./config.ini
```

Vervolgens invoeren de correct wachtwoord.

**OPMERKING:** Dit SCP opdracht is voor OpenSSH. De opdracht mei verschillen afhankelijk van de gebruikte SSH-tool.

**OPMERKING:** Wanneer gebruik OpenSSH, <cipher> kan worden ofwel aes256-cbc of 3des-cbc

**Aanpassen:** U moet personaliseren de bestand voor u export het.

1. Gebruik a tekst editor naar personaliseren de bestand.
  - Sectie rubrieken, trefwoorden, en vooraf gedefinieerd waarden zijn geen hoofdlettergevoelige maar door u gedefinieerde tekenreekswaarden zijn hoofdlettergevoelig.
  - Gebruik aangrenzend offerte markeringen naar aangeven nee waarde. Voor voorbeeld, LinkURL1="" geeft aan dat de URL opzettelijk niet is gedefinieerd.
  - Naar export gepland evenementen, configureren de waarden rechtstreeks in de .ini bestand.
  - Naar export a systeem tijd met de grootste nauwkeurigheid, indien de ontvangen NMC 2s heeft toegang tot een Network Time Protocol server, configureer
 

```
enabled voor
NTPEnable:
NTPEnable=enabled
```
  - Als alternatief kunnen: reduceren transmissie tijd door exporteren de [System-Date/ Time] sectie als een afzonderlijk .ini bestand.
  - Naar toevoegen opmerkingen, start elk commentaar lijn met a puntkomma (;).
2. Kopiëren de aangepast bestand naar een andere bestand naam in de zelfde map:
  - De bestand naam kan hebben omhoog naar 64 tekens en moet hebben de .ini Achtervoegsel.
  - Behouden de origineel aangepast bestand voor toekomst gebruik. **De bestand dat u behouden is de enige record van uw commentaar.**

**Overbrengen de bestand naar a enkelvoudig Rack PDU:** Naar overdragen de .ini bestand naar een andere Rack PDU, voer een van de volgende handelingen uit:

- Van de Web UI van de ontvangen Rack PDU, selecteren **Configuration > General > User Config File**. Invoeren de volledig pad van de bestand of gebruik Bladeren op uw lokaal PC.
- Gebruik alle bestand overdragen protocol ondersteund door Rack PDU's, d.w.z. FTP, FTP Client, SCP of TFTP. In het volgende voorbeeld wordt FTP gebruikt:
  - Van de map bevattende de kopie van de aangepast .ini bestand, gebruik FTP om in te loggen bij de Rack PDU waarnaar u het .ini-bestand exporteert:
 

```
ftp> open ip_address
```
  - Exporteer de kopie van de aangepast .ini bestand naar de basis map van de ontvangende Rack PDU:
 

```
ftp> put filename.ini
```

**Exporteren de bestand naar meerdere Rack PDU's:** Naar export de .ini bestand naar meerdere Rack PDU's:

- Gebruik FTP of SCP maar schrijven a script dat bevat en herhaald de stappen voor het exporteren van het bestand naar één Rack PDU.
- Gebruik a batch verwerking bestand en de .ini bestand nutsvoorziening.
- Naar aanmaken de batch bestand en gebruik de nutsvoorziening, zie *Release Notes: ini File Utility, versie 2.0*, beschikbaar op [www.se.com](http://www.se.com).

## De Uploaden Evenement en Fout Berichten

### De Evenement en Zijn Fout Berichten

De volgende evenement gebeurt wanneer de ontvangen Rack PDU voltooid gebruik de .ini bestand om de instellingen bij te werken.

`Configuration file upload complete, with number valid values`

Als een trefwoord, sectienaam of waarde ongeldig is, slaagt de upload via de ontvangende Rack PDU en wordt de fout weergegeven als extra gebeurtenistekst.

Tekst voor evenement	Omschrijving
Configuration file warning: Invalid keyword on line <i>number</i> . Configuration file warning: Invalid value on line <i>number</i> .	A lijn met een ongeldig trefwoord of waarde is genegeerd.
Configuration file warning: Invalid section on line <i>number</i> .	Indien a sectie naam is ongeldig, alles trefwoord/waardeparen in die sectie worden genegeerd.
Configuration file warning: Keyword found outside of a section on line <i>number</i> .	A trefwoord ingevoerd om de begin van de bestand (d.w.z. voordat enige afdelingshoofdstuk wordt vermeld) wordt genegeerd.
Configuration file warning: Configuration file exceeds maximum size.	Als het bestand te groot is, vindt een onvolledige upload plaats. Verminderen de formaat van de bestand, of splitsen Het in twee bestanden, en probeer opnieuw te uploaden.

### Berichten in config.ini

Een Rack PDU waarvan u het config.ini bestand downloadt moet succesvol worden gedetecteerd in bestel voor zijn configuratie naar worden inbegrepen. Indien de Rack PDU is niet aanwezig of niet gevonden, bevat het config.ini-bestand een bericht onder de juiste sectienaam, in plaats van trefwoorden en waarden.

Voor voorbeeld: `Rack PDU not discovered`

Indien u wel geen beogen naar export de Rack PDU configuratie als onderdeel van de .ini bestand importeren, negeer deze berichten.

### Fouten Gegeneerd door Overschreven Waarden

De `Override` trefwoord en zijn waarde zal genereren fout berichten in de gebeurtenislogboek wanneer het het exporteren van waarden blokkeert. Zie "Inhoud van het .ini bestand" in deze handleiding voor informatie over welke waarden worden overschreven.

Omdat de overschrijven waarden zijn apparaatspecifiek en geen passend naar export naar de andere Rack PDU's, negeer deze foutmeldingen. Om deze foutmeldingen te voorkomen, verwijderen de lijnen dat bevatten de `Override` en de lijnen dat bevatten de waarden die ze hebben overschreven. De regel met de sectiekop mag niet worden verwijderd of gewijzigd.

## Verwant Onderwerpen

Aan Windows operationeel systemen, in plaats van overbrengen .ini bestanden, u kan gebruik het apparaat IP Configuratie Wizard naar update de basis TCP/IP instellingen van de Rack PDU en configureer andere instellingen via de gebruikersinterface.

## Updating Firmware

Wanneer u update de firmware op de Rack PDU:

- U verkrijgen de laatste bug Fixes en prestatie verbeteringen.
- Nieuw functies worden beschikbaar voor direct gebruik.

Bewaren de firmware versies consistent over uw netwerk helpt garanderen dat alles Rack PDU's steun de zelfde functies in de zelfde manier.

## Gebruik de Firmware Update Hulpmiddel

De Secure NMC System (SNS) Tool biedt nieuwe firmwareversies, zodat uw aangesloten apparaten veilig zijn tegen onbekende bedreigingen (IEC 62443-4-2), voldoen aan veranderende regelgeving en veerkrachtig zijn gedurende de volledige levensduur van uw hardware. Ga voor meer informatie naar [www.apc.com/secure-nmc](http://www.apc.com/secure-nmc).

**OPMERKING:** Voor een upgrade naar firmwareversie 3.x.x.x of hoger met behulp van de SNS Tool is een geldig SNS-abonnement vereist. Uw aankoop omvat een 1-jarig SNS-abonnement, dat u kunt activeren binnen de Secure NMC System tool. U kunt de SNS tool downloaden van [www.apc.com/secure-nmc](http://www.apc.com/secure-nmc). Raadpleeg de Gebruikershandleiding SNS Tool.

## Verifiëren Upgrades en Updates

### Verifiëren de Voltooid Of Mislukking van de Overdragen

Naar verifiëren of a firmware update geslaagd, gebruik de `xferStatus` commando in de CLI om het laatste overdrachtsresultaat weer te geven of gebruik een SNMP GET to the `mfiletransferStatusLastTransferResult` OID.

### Laatste Overdragen Resultaat Codes

Mogelijke transferfouten zijn onder andere de TFTP- of FTP-server die niet is gevonden of de server weigeren toegang, de Server geen bevinding of geen herkendend de overdragen bestand, of een beschadigd overboekingsbestand.

SNMP Retourwaarde	Code	Omschrijving
1	Successful	De bestand overdragen was geslaagd.
2	Result not available	Daar zijn nee opgenomen bestand overdrachten.
3	Failure unknown	De laatste bestand overdragen is mislukt voor een onbekend reden.
4	Server inaccessible	De TFTP of FTP Server kon geen worden gevonden op de netwerk.
5	Server access denied	De TFTP of FTP Server afgewezen toegang.
6	File not found	De TFTP of FTP Server kon geen lokaliseren de gevraagde bestand.
7	File type unknown	De bestand was gedownload maar de inhoud waren geen herkend.
8	File corrupt	De bestand was gedownload maar om minste één fout Cyclische redundantiecontrole (CRC).

### Verifiëren de Versie Cijfers van geïnstalleerd Firmware

#### Path: About > Network

Gebruik de Web-UI om de versies van de geüpgradede firmwaremodules te controleren. U kunt ook gebruik een SNMP KRIJG naar de MIB II Systeembeschrijving OID. In de Bediening Lijninterface, gebruikt u de **about** commando.

# Problemen oplossen

## Rack PDU Toegang

Voor problemen dat aanhouden of zijn geen beschreven hier, contact APC door De klantenservice van Schneider Electric op [www.se.com](http://www.se.com).

Probleem	Oplossing
Na een netwerkpoort die host deelt is bijgewerkt naar nieuw firmware, de gast-Rack PDU's tonen een "firmware version does not match" alarm.	Dit zal worden automatisch opgelost door de host PDU, gegeven tijd. De gebeurtenissen worden in deze volgorde vastgelegd: "Remote RPDU 2 (SN: xxxxxxxxxxxx) firmware version does not match." > "Guest RPDU firmware download started." > Guest RPDU firmware download completed." > "Remote RPDU 2 (SN: xxxxxxxxxxxx) firmware version alarm has been cleared." > "Remote RPDU 2 (SN: xxxxxxxxxxxx) communication established."
Onmogelijk naar ping de Rack PDU	Indien de Rack PDU's Status LED is groen, proberen naar ping een andere knooppunt op het zelfde netwerksegment als de Rack PDU. Indien dat werkt niet, de Rack PDU werkt prima. Als de status-led niet groen is of als de pingtest lukt, voert u het volgende uit controles: <ul style="list-style-type: none"><li>• Verifiëren alle netwerken aansluitingen.</li><li>• Verifiëren de IP adressen van de Rack PDU en de NMS</li><li>• Als NMS zich op een ander fysiek netwerk (of subnetwerk) bevindt van de Rack PDU, verifiëren de IP adres van de standaardgateway (of router).</li><li>• Verifiëren de aantal van subnet bits voor de Rack Subnet van de PDU masker.</li></ul>
Kan de communicatie niet toewijzen poort door een klem programma	Voordat u een terminalprogramma kunt gebruiken om de Rack PDU te configureren, u moet sluiten omlaag alle toepassing, dienst, of programma via de communicatiepoort.
Kan niet toegang de opdrachtregel Interface door a serieel aansluiting.	Controleer of u de baudsnelheid niet hebt veranderd. Probeer 2400, 9600, 19200, of 38400. De baud tarief kan worden geconfigureerd van de NMC met het CLI-commando: <code>console -b &lt;baud rate&gt;</code> De standaard baud tarief is 9600
Kan niet toegang de opdrachtregelinterface op afstand	Merk zeker u zijn gebruik de correct toegang methode, Telnet of beveiligd SHell (SSH). De Super Gebruiker of een Beheerder kunnen deze toegang inschakelen methoden. Standaard is Telnet een handicap, en SSH is ingeschakeld. SSH en Telnet kan worden ingeschakeld/uitgeschakeld zelfstandig. <ul style="list-style-type: none"><li>• Voor SSH, de Rack PDU mei worden aanmaken a host sleutel. De Rack PDU kan tot één minute om te maken de hostsleutel, en SSH is niet toegankelijk voor die tijd.</li></ul>
Kan niet toegang de Web UI	<ul style="list-style-type: none"><li>• Verifiëren dat HTTP of HTTPS toegang is ingeschakeld.</li><li>• Merk zeker u zijn specificeren de correct URL — een dat compatibel is met het beveiligingssysteem dat door de Rack PDU wordt gebruikt. SSL/TLS vereist <b>https</b>, geen <b>http</b>, om de begin van de URL.</li><li>• Verifiëren dat u kan ping de Rack PDU.</li><li>• Verifiëren dat u zijn gebruik a Web browser ondersteund voor de Rack PDU.</li><li>• Wanneer de Rack PDU zojuist opnieuw is gestart en de SSL/TLS-beveiliging is zijn set omhoog, de Rack PDU mei worden genererend a servercertificaat. Het kan een minute duren voordat de Rack PDU dit certificaat maakt en de SSL/TLS-server is in die tijd niet beschikbaar.</li><li>• Cheque dat de Minimaal Protocol instelling geconfigureerd op de Rack PDU voor SSL/TLS resultaten wat is ingeschakeld of geconfigureerd in uw webbrowser. <b>OPMERKING:</b> Cheque de specifiek fout bericht gemeld met de browser. Het kan het specifieke probleem aangeven.</li></ul>

Probleem	Oplossing
Kan niet communiceren via een netwerk Poort Delen (NPS)	<ul style="list-style-type: none"> <li>• Indien de communicatie met netwerkpoort Delen werkt niet, aanvinken dat de totaal lengte van netwerk kabel tussen maximaal 32 units bedraagt maximaal 10 meters.</li> <li>• Indien u zijn gebruik Netwerk Poort Delen en doen geen zie een of meer van de eenheden in de groep, aanvinken dat alles eenheden in de groep zijn gebruik de zelfde firmware herziening. Gast PDU's moeten firmwareupdates ontvangen van hun host, maar het probleem kan worden opgelost door eenheden handmatig bij te werken die volledig niet reageren op de firmware-herziening van de host. U kunt de juiste firmware-revisies downloaden van de website van APC by Schneider Electric, <a href="http://www.se.com">www.se.com</a>.</li> </ul>
De Rack PDU rapporteert "Component communications lost with Phase Meter" en/of "Communication lost" alarmen	Raadpleeg naar FAQ FA168022 om <a href="http://www.se.com">www.se.com</a> .
De Rack PDU rapporten "CAN bus off" alarm	Raadpleeg naar FAQ FA173637 om <a href="http://www.se.com">www.se.com</a> .

## SNMP

Probleem	Oplossing
Onmogelijk naar uitvoeren a KRIJG	<ul style="list-style-type: none"> <li>• Verifiëren de lezen (OPHALEN) community naam (SNMPv1) of de gebruikersprofielconfiguratie (SNMPv3).</li> <li>• Gebruik de CLI of Web UI naar garanderen dat de NMS heeft toegang.</li> </ul>
Onmogelijk naar uitvoeren a INSTELLEN	<ul style="list-style-type: none"> <li>• Verifiëren dat SNMP is ingeschakeld. SNMPv1 en SNMPv3 zijn standaard uitgeschakeld.</li> <li>• Verifiëren de lezen/schrijven (SET) community naam (SNMPv1) of de configuratie van het gebruikersprofiel (SNMPv3).</li> <li>• Gebruik de CLI of Web UI om ervoor te zorgen dat de NMS heeft schrijven (SET) toegang (SNMPv1) of is toegekend toegang naar de doel IP-adres via de toegangscontrolelijst (SNMPv3).</li> </ul>
Onmogelijk naar ontvangen vallen om de NMS	<ul style="list-style-type: none"> <li>• Merk zeker de val type (SNMPv1 of SNMPv3) is correct geconfigureerd voor de NMS als een valontvanger.</li> <li>• Voor SNMPv1, zoekopdracht de <b>mconfigTrapReceiverTable</b> MIB OID om te controleren of het NMS IP-adres juist is vermeld en of de communitynaam die voor de NMS is gedefinieerd, overeenkomt met de community naam in de tabel. Indien ofwel is geen correct, gebruik Instellen op het <b>mconfigTrapReceiverTable</b> OIDS, of gebruik CLI of Web UI om de definitie van de valontvanger te verbeteren.</li> <li>• Voor SNMPv3, aanvinken de gebruiker profiel configuratie voor het NMS, en voer een valtest uit.</li> </ul>
Traps ontvangen om een NMS zijn niet geïdentificeerd	Zie uw NMS documentatie naar verifiëren dat de vallen zijn naar behoren geïntegreerd in de alarm-/trappendatabase.

## Downloaden Logbestand Bestanden naar a USB Flash Snelheidsregel

1. Inzetstuk a USB Flash station naar de USB poort op de Weergeven Interface van de Rack PDU. Zorg dat de USB drive is opgemaakt in voordat u de transfer start FAT32.
2. Scroll naar **Log to Flash** op de Weergeven Scherm en pers de **Select** knop.
3. Pers de **Select** drukknop opnieuw naar export de Logbestand bestanden naar uw Flash station.
4. U mei afbreken de download door persen de **Select** drukknop om alle tijd tijdens het downloadproces.

**OPMERKING:** Als een debug.txt-bestand of een dump.txt-bestand niet bestaat op de Rack PDU, kan het niet worden gedownload naar het USB Flash-station. Deze bestanden worden alleen gemaakt als een onverwacht systeem crash of a Network Management Card (NMC) reset. De bestanden debug.txt en dump.txt worden alleen gebruikt voor technische ondersteuning.

## Bron Code Copyright Opmerking

cryptlib auteursrecht Digitaal Gegevens Beveiliging Nieuw Zeeland Ltd. 1998  
Copyright © 1990 1993 1994 De Regenten van de Universitair van Californië. Alle rechten voorbehouden.

Dit code is afgeleid van software bijgedragen naar Berkeley door Mike Olson.

Herverdeling en gebruik in bron en binair formulieren, met of zonder wijzigingen zijn toegestaan mits aan de volgende voorwaarden wordt voldaan:

1. Herverdelingen van bron code moet behouden de boven auteursrecht opgelet, dit lijst van voorwaarden en de volgende disclaimer.
2. Herverdelingen in binair vorm moet reproduceren de boven auteursrecht opgelet, deze lijst van voorwaarden en de volgende disclaimer in de documentatie en/of andere materialen die bij de distributie worden geleverd.
3. Alles reclame materialen vermelding functies of gebruik van dit software moet de volgende bevestiging weergeven: Dit product bevat software die is ontwikkeld door de Universiteit van Californië, Berkeley en haar medewerkers.
4. Geen van beide de naam van de Universitair noch de namen van zijn contribuanten mei gebruikt worden om producten die van deze software zijn afgeleid te bekrachtigen of te promoten zonder specifieke voorafgaande schriftelijke toestemming.

DEZE SOFTWARE WORDT GELEVERD DOOR DE REGENTEN EN CONTRIBUTANTEN "ZOALS HET IS" EN ALLE EXPLICIETE OF IMPLICIETE GARANTIES, MET INBEGRIJ VAN, MAAR NIET BEPERKT TOT, DE IMPLICIETE GARANTIES VAN VERKOOPBAARHEID EN GESCHIKTHEID VOOR EEN BEPAALD DOEL WORDEN AFGEWEEZEN. IN GEEN GEVAL DE REGENTEN OF CONTRIBUTANTEN ZIJN AANSPRAKELIJK VOOR DIRECTE, INDIRECTE, INCIDENTELE, SPECIALE, EXEMPLAIRE OF GEVOLGSCHADE (MET INBEGRIJ VAN, MAAR NIET BEPERKT TOT, DE AANKOOP VAN VERVANGINGSPRODUCTEN) GOEDEREN OF SERVICES; VERLIES OF GEBRUIK, GEGEVENS, OF WINSTEN; OF BEDRIJFSONDERBREKING), ONGEACHT DE OORZAAK EN DE AANSPRAKELIJKHEIDSTHEORIE, HETZIJ IN HET KADER VAN EEN OVEREENKOMST, STRIKTE AANSPRAKELIJKHEID OF EEN ONRECHTMATIGE DAAD (MET INBEGRIJ VAN NALATIGHEID OF ANDERSZINS), DIE OP ENIGERLEI WIJZE IS ONTSTAAN VAN HET GEBRUIK VAN DEZE SOFTWARE, ZELFS ALS OP DE HOOGTE GEBRACHT VAN DE MOGELIJKHEID VAN DERGELIJKE SCHADE.

# Radio Frequentie Interferentie

## **VS—FCC**

Deze apparatuur is getest en blijkt te voldoen aan de limieten voor een digitaal apparaat van klasse A, conform deel 15 van de FCC-regels. Deze limieten zijn ontworpen om een redelijke bescherming te bieden tegen schadelijke interferentie wanneer de apparatuur wordt gebruikt in een commerciële omgeving. Deze apparatuur genereert en gebruikt en kan uitstralen radio frequentie energie en, indien geen geïnstalleerd en tweedehands in overeenkomst met deze gebruiker manueel, mei oorzaak schadelijk interferentie naar radio communicatie. Bediening van deze apparatuur in a residentieel gebied is waarschijnlijk naar oorzaak schadelijk interferentie. De Het corrigeren van dergelijke interferentie is de volledige verantwoordelijkheid van de gebruiker.

## **Canada—ICES**

Dit Klasse A digitaal apparaat voldoet met Canadees ICES-003

*Cet appareil numérique de la classe A est conforme à la norme NMB-003 du Canada*

APC  
70 Mechanic Street  
02035 Foxboro, MA  
USA

[www.se.com](http://www.se.com)

Aangezien normen, specificaties en ontwerpen van tijd tot tijd veranderen,  
verzoeken wij u om bevestiging van de informatie in deze publicatie.

© 2024 - 2025 **Schneider Electric**. Alle Rechten Voorbehouden

NL TME47353B