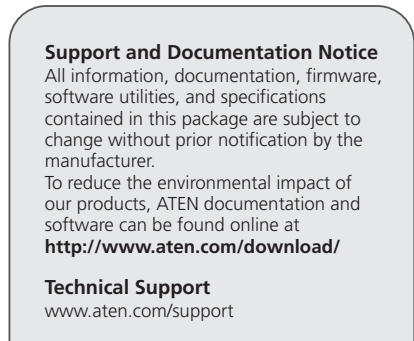
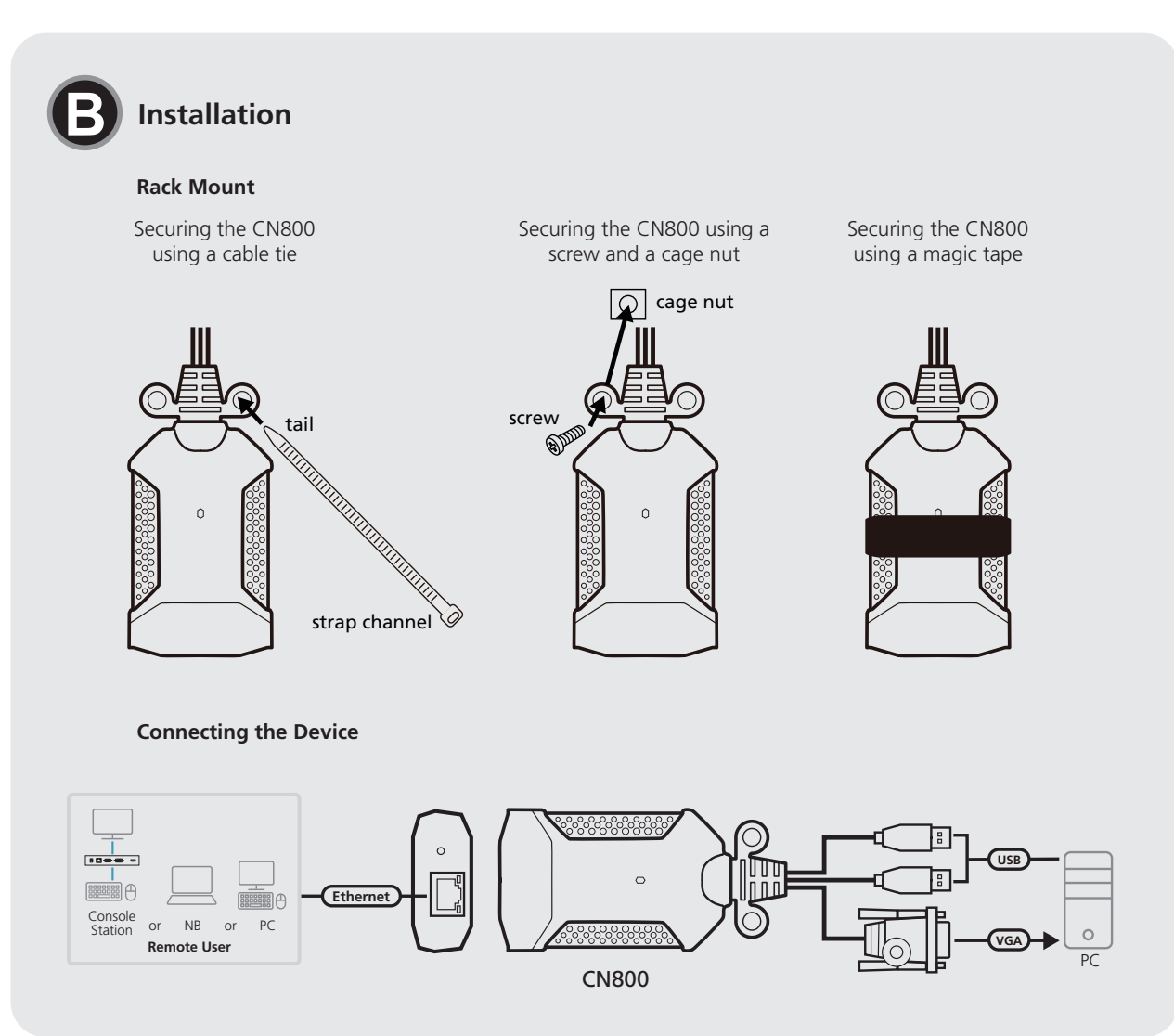
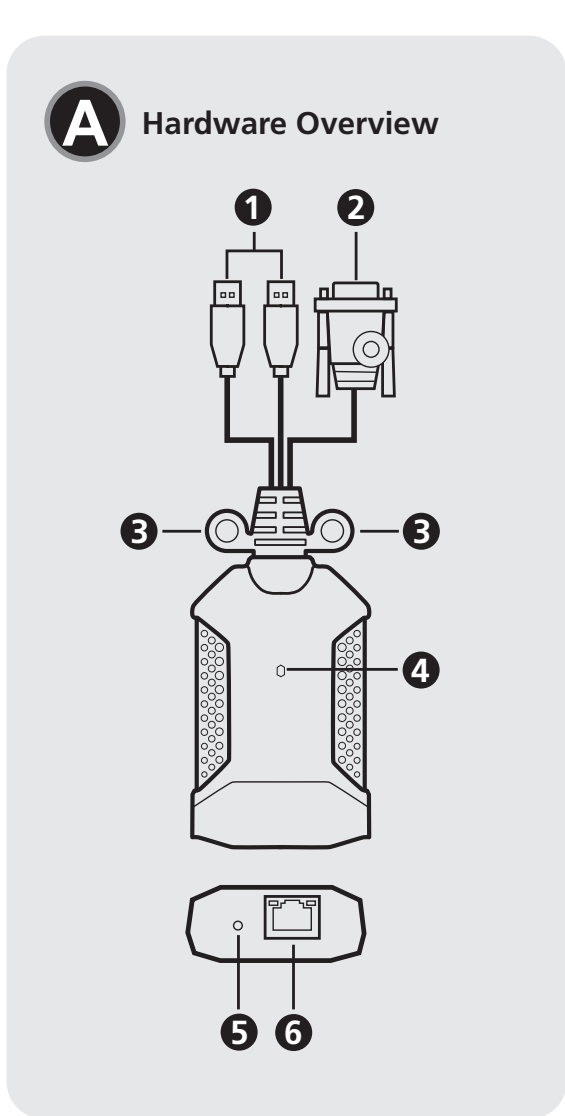


© Copyright 2025 ATEN® International Co. Ltd.
 ATEN and the ATEN logo are registered trademarks of ATEN International Co., Ltd.
 All rights reserved. All other trademarks are the property of their respective owners.
 Part No. PAPE-1223-Z31G Released: 04/2025



A Hardware Overview

- 1 USB Type-A ports
- 2 VGA in
- 3 SR mounting hangers
- 4 power LED
- 5 reset button
- 6 RJ-45 port

B Installation

Rack Mount

You can secure the CN800 to a rack using any of the following methods.

• Securing the CN800 using a cable tie

Use a self-prepared cable tie, insert the tail through the SR mounting hanger, connect the tail to the strap channel and then tighten the strap to a rack.

• Securing the CN800 using a screw and a cage nut

Use a self-prepared screw to screw through the SR mounting hanger to a self-prepared cage nut to secure the CN800 to a rack. Please make sure the cage nut is secured to the rack first.

• Securing the CN800 using a magic tape

Use a self-prepared magic tape to hold the CN800 to a rack.

Connecting the Device

- 1 Connect the USB and VGA connectors of the CN800 to the corresponding ports on the PC you are installing.
Note: The CN800 can be powered by the USB connectors, make sure to connect both USB connectors to the corresponding ports on the PC to power the CN800.
- 2 Connect the RJ-45 port of the CN800 to the LAN via a Cat 5e/6 cable for remote control.

Operation

1. Open your browser and specify the IP address of the CN800 you want to access in the browser's URL location bar.
Note: You can get the IP address from the CN800 administrator, or see the "IP Address Determination" section of the user manual. (Default IP Address: 192.168.0.60)

2. If a Security Alert dialog appears, accept the certificate — it can be trusted. The Login page appears.
3. Provide a valid username and password.
Note: For first-time login, use the default Username and Password: *administrator* and *password*.
4. Click **Login** to bring up the browser main page.

IP Installer

Use IP Installer Utility to help you assign or check the IP addresses of the installed devices. To obtain the utility, scan the product page QR code and download it from the Support and Download tab. After downloading the utility to the PC, go to the directory that the IP Installer program resides in, and run *IPInstaller.exe*.

Note: Make sure to install the utility to a Windows PC that resides in the same LAN with your target units.

A Description de l'appareil

- 1 Ports USB type A
- 2 Entrée VGA
- 3 Crochets de fixation SR
- 4 Voyant d'alimentation
- 5 Bouton de réinitialisation
- 6 Port RJ-45

B Installation

Montage en rack

Vous pouvez fixer le commutateur CN800 sur un rack en employant l'une des méthodes suivantes.

• Fixation du commutateur CN800 à l'aide d'un serre-câble

Utilisez un serre-câble que vous avez préparé, insérez la queue à travers le support de montage SR, connectez la queue au passage de la bride, puis serrez la bride sur un rack.

Utilisez une vis que vous avez préparé, vissez-la dans le crochet de fixation SR contre l'écrou cage déjà préparé et fixez le commutateur CN800 sur un rack. Assurez-vous au préalable que l'écrou cage est fixé au rack.

• Fixation du commutateur CN800 à l'aide d'un ruban adhésif

Utilisez un ruban adhésif déjà préparé pour fixer le commutateur CN800 à un rack.

Branchement de l'appareil

- 1 Branchez les connecteurs USB et VGA du commutateur CN800 aux ports correspondants du PC que vous êtes en train d'installer.
Remarque : Le commutateur CN800 peut être alimenté par les connecteurs USB. Assurez-vous de brancher les deux connecteurs USB aux ports correspondants du PC pour alimenter le commutateur CN800.
- 2 Branchez le port RJ-45 du commutateur CN800 au réseau local via un câble de catégorie 5e/6 pour télécommande.

Fonctionnement

1. Ouvrez votre navigateur et saisissez l'adresse IP du commutateur CN800 auquel vous voulez accéder dans la barre d'adresse URL du navigateur.
Remarque : Vous pouvez obtenir l'adresse IP auprès de l'administrateur du commutateur CN800, ou consulter la section « Détermination de l'adresse IP » du manuel d'utilisation. (Adresse IP par défaut : 192.168.0.60)
2. Si une boîte de dialogue d'alerte de sécurité apparaît, acceptez le certificat - il est fiable. La page de connexion apparaît.
3. Renseignez un nom d'utilisateur et un mot de passe valides.
Remarque : Pour la première connexion, utilisez le nom d'utilisateur et le mot de passe par défaut : *administrator* et *password*.
4. Cliquez sur **Connexion** pour afficher la page principale du navigateur.

Utilitaire IP Installer

Utilisez l'utilitaire IP Installer pour vous aider à affecter ou à vérifier les adresses IP des appareils installés. Pour obtenir l'utilitaire, scannez le

code QR de la page produit et téléchargez-le depuis l'onglet Support et téléchargements. Après avoir téléchargé l'utilitaire sur le PC, accédez au répertoire où se trouve le programme IP Installer et exécutez *IPInstaller.exe*.
Remarque : Assurez-vous d'installer l'utilitaire sur un PC sous Windows qui réside dans le même réseau local que vos unités cible.

A Hardwareübersicht

- 1 USB-Typ-A-Anschlüsse
- 2 VGA Eingang
- 3 SR-Montagebügel
- 4 Betriebs-LED
- 5 Rücksetztaste
- 6 RJ-45-Schnittstelle

B Installation

Rackmontage

Sie können den CN800 wie folgt an einem Rack befestigen.

• Den CN800 mit einem Kabelbinder befestigen

Nehmen Sie einen vorbereiteten Kabelbinder, führen Sie das Ende durch die SR-Aufhängung, verbinden Sie das Ende mit dem Kanal des Kabelbinders und befestigen Sie den Kabelbinder an einem Rack.

Befestigen Sie den CN800 mit einer vorbereiteten Schraube und einer Käfigmutter durch die SR-Aufhängung an einem Rack. Vergewissern Sie sich, dass die Käfigmutter zuvor am Rack befestigt wurde.

• Den CN800 mit einem Klebeband befestigen

Befestigen Sie den CN800 mit einem vorbereiteten Klebeband an einem Rack.

Anschließen des Geräts

- 1 Stecken Sie die USB- und VGA-Anschlüsse des CN800 in die entsprechenden Ports des PCs, den Sie installieren.
Hinweis: Der CN800 kann über die USB-Anschlüsse mit Strom versorgt werden. Stellen Sie sicher, dass beide USB-Anschlüsse mit den entsprechenden Ports am PC verbunden sind, um eine Stromversorgung des CN800 zu gewährleisten.
- 2 Stecken Sie das Cat 5e/6-Kabel in die RJ-45-Schnittstelle des CN800 und verbinden Sie ihn mit dem LAN für die Fernsteuerung.

Bedienung

1. Öffnen Sie Ihren Browser und geben Sie in der Adressleiste Ihres Browsers die IP-Adresse des CN800 ein, auf den Sie zugreifen möchten.
Hinweis: Sie können die IP-Adresse von Ihrem CN800-Administrator beziehen oder im Kapitel „Ermittlung der IP-Adresse“ dieser Bedienungsanleitung nachschlagen. (Standard-IP-Adresse: 192.168.0.60)
2. Wenn ein Dialogfeld mit einer Sicherheitswarnung erscheint, akzeptieren Sie das Zertifikat – es ist vertrauenswürdig. Die Anmeldeseite wird angezeigt.
3. Geben Sie einen gültigen Benutzernamen und ein Passwort ein.
Hinweis: Nutzen Sie für die erstmalige Anmeldung den Standardbenutzernamen und das Standardpasswort: *administrator* und *password*.
4. Klicken Sie auf **Anmelden**, um die Startseite des Browsers aufzurufen.

IP-Installationsprogramm

Die IP-Adressen der installierten Geräte können mit Hilfe des IP-Installer-Dienstprogramms zugewiesen oder überprüft werden. Scannen Sie den QR-Code auf der Produktseite, um das Dienstprogramm zu erhalten, und laden

Sie es auf der Registerkarte „Support und Herunterladen“ herunter. Sobald Sie das Dienstprogramm auf Ihren PC heruntergeladen haben, öffnen Sie das Verzeichnis, in dem sich das IP Installer-Programm befindet, und führen Sie *IPInstaller.exe* aus.
Hinweis: Achten Sie darauf, das Dienstprogramm auf einem Windows-PC zu installieren, der sich im selben LAN wie Ihre Zielgeräte befindet.

A Reseña del hardware

- 1 Puertos USB tipo A
- 2 Entrada VGA
- 3 Colgadores de montaje para estantes normalizados
- 4 Indicador led de alimentación
- 5 Botón de reinicio
- 6 Puerto RJ-45

B Instalación

Soporte para estantería

Puede asegurar el CN800 a un estante mediante cualquiera de los métodos siguientes.

• Aseguramiento del CN800 usando una brida para cables

Utilice una brida ajustable para cables, inserte la punta a través del colgador de montaje para estantes normalizados, pase la punta por el trinquete de la cabeza de la brida y, seguidamente, tense para asegurar firmemente al estante.

Utilizzare una vite predisposta autonomamente per avvitare il gancio di montaggio SR ad un dado a gabbia predisposto autonomamente per fissare l'unità CN800 ad un rack. Assicurarsi innanzitutto che il dado a gabbia sia fissato al rack.

• Aseguramiento del CN800 mediante un tornillo y una tuerca enjalada

Utilice un tornillo autopercorante para atornillar a través del colgador de montaje para estantes normalizados a una tuerca enjalada, de manera de asegurar el CN800 a un estante. Asegúrese primeramente de que la tuerca enjalada esté asegurada al estante.

• Aseguramiento del CN800 usando una cinta mágica

Prepare una cinta mágica a medida para asegurar el CN800 al estante.

Conexión del dispositivo

- 1 Conecte los conectores USB y VGA del CN800 a los puertos correspondientes en el PC objeto de la instalación.
Nota: El CN800 puede alimentarse mediante conectores USB. En consecuencia, asegúrese de conectar ambos conectores USB a los puertos correspondiente en el PC para alimentar el CN800.
- 2 Conecte el puerto RJ-45 del CN800 a la red de área local (LAN) mediante un cable Cat 5e/6 para el control remoto.

Funcionamiento

1. Abra el navegador web e indique la dirección IP del CN800 al que desee acceder en la barra de direcciones URL del navegador.
Nota: puede solicitar la dirección IP a su administrador del CN800 o consultar el capítulo "Determinar la dirección IP" del manual de usuario. (Dirección IP predeterminada: 192.168.0.60)
2. Si aparece un cuadro de diálogo Alerta de seguridad, no hay problema de aceptar el certificado, ya que puede confiar en él. Aparece la página de inicio de sesión.
3. Escriba un nombre de usuario y una contraseña válidos.
Nota: Al iniciar sesión por primera vez, utilice el nombre de usuario y contraseña predeterminados: *administrator* y *password*.
4. Haga clic en **Iniciar sesión** para acceder a la página principal del navegador.

Programa de instalación IP

Utilice una utilidad de instalación de IP para facilitar la asignación o la comprobación de las direcciones IP de los dispositivos instalados. Para obtener la utilidad, escanee el código QR de la página del producto y descárguela

desde la pestaña «Asistencia y Descargas». Tras descargar la utilidad en el PC, ubique el programa del instalador de IP en el directorio y ejecute *IPInstaller.exe*.
Nota: Asegúrese de instalar la utilidad en un PC Windows conectado a la misma LAN que sus unidades de destino.

A Panoramica hardware

- 1 Porte USB di tipo A
- 2 Ingresso VGA
- 3 Ganci di montaggio SR
- 4 LED di alimentazione
- 5 Pulsante di reset
- 6 Porta RJ-45

B Installazione

Montaggio su rack

È possibile fissare l'unità CN800 ad un rack in uno dei seguenti modi.

• Fissaggio dell'unità CN800 tramite fascetta stringicavo

Utilizzare una fascetta stringicavo predisposta autonomamente, inserire la coda attraverso il gancio di montaggio SR, quindi collegare la coda al cricco, e infine serrare la cinghia ad un rack.

Utilizzare una vite predisposta autonomamente per avvitare il gancio di montaggio SR ad un dado a gabbia predisposto autonomamente per fissare l'unità CN800 ad un rack. Assicurarsi innanzitutto che il dado a gabbia sia fissato al rack.

• Fissaggio dell'unità CN800 con nastro invisibile

Utilizzare del nastro invisibile predisposto autonomamente per fissare l'unità CN800 ad un rack.

Collegamento del dispositivo

- 1 Collegare i connettori USB e VGA dell'unità CN800 alle porte corrispondenti del PC su cui si sta installando.
Nota: L'unità CN800 può essere alimentata tramite i connettori USB, quindi assicurarsi di collegare entrambi i connettori USB alle porte corrispondenti sul PC per alimentare l'unità CN800.
- 2 Collegare la porta RJ-45 dell'unità CN800 alla LAN tramite un cavo Cat 5e/6 per il controllo da remoto.

Funzionamento

1. Aprire il browser e inserire l'indirizzo IP del CN800 cui si intende avere accesso nella barra degli indirizzi URL.
Nota: L'indirizzo IP può essere richiesto all'amministratore del CN800, oppure consultare la sezione "Individuazione dell'indirizzo IP" del manuale d'uso. (Indirizzo IP predefinito: 192.168.0.60)
2. Se si visualizza una finestra di dialogo Avviso di sicurezza, accettare il certificato in quanto attendibile. Verrà visualizzata la pagina di accesso.
3. Inserire un nome utente e una password validi.
Nota: al primo accesso, usare nome utente e password predefiniti, ovvero: *administrator* e *password*.
4. Fare clic su **Accedi** per aprire la pagina principale del browser.

Programma di installazione IP

Utilizzare il Programma di installazione IP per assegnare o controllare gli indirizzi IP dei dispositivi installati. Per ottenere il programma, scansionare il codice QR della pagina del prodotto e scaricarlo dalla scheda Supporto e

download. Dopo aver scaricato il programma sul PC, accedere alla directory in cui si trova il programma di installazione IP ed eseguire il file *IPInstaller.exe*.
Nota: Assicurarsi di installare il programma su un PC Windows situato nella stessa LAN delle unità di destinazione.

A Обзор оборудования

- 1 Порты USB Тип А
- 2 Вход VGA
- 3 Отверстия крепления SR
- 4 Индикатор питания
- 5 Кнопка сброса
- 6 Разъем RJ-45

B Установка

Монтаж в стойке

Устройство CN800 можно закрепить в стойке любым из нижеперечисленных способов.

• Крепление CN800 с помощью кабельной стяжки

Возьмите кабельную стяжку. Проденьте ее кончик через отверстие крепления SR, вставьте его в ушко на стяжке и затяните.

• Крепление CN800 с помощью винта и закладной гайки

Приготовьте закладную гайку. Вставьте винт в отверстие крепления SR и закладную гайку, а затем затяните, чтобы закрепить CN800 в стойке. Сначала закрепите на стойке закладную гайку.

Используйте клейкую ленту, чтобы закрепить CN800 в стойке.

Подключение устройства

- 1 Подключите разъемы USB и VGA устройства CN800 к соответствующим разъемам на устанавливаемом компьютере.
Примечание. CN800 получает питание по USB-подключению. Не забудьте подсоединить оба USB-разъема к соответствующим разъемам на компьютере для обеспечения питания CN800.
- 2 Подключите разъем RJ-45 на CN800 к локальной сети с помощью кабеля Cat 5e/6 для дистанционного управления.

Эксплуатация

1. Откройте браузер и введите в адресную строку IP-адрес требуемого устройства CN800.

Примечание. IP-адрес можно узнать у администратора устройства CN800 либо в разделе «Определение IP-адреса» руководства пользователя. (IP-адрес по умолчанию: 192.168.0.60)

2. Если появилось диалоговое окно оповещения системы безопасности, примите сертификат — ему можно доверять. Появится страница входа в систему.
3. Введите действительное имя пользователя и пароль.
Примечание. При первом входе используйте имя пользователя и пароль по умолчанию: *administrator* и *password*.
4. Нажмите **«Войти»**, чтобы открыть главную страницу браузера.

Программа установки IP-адреса

Используйте данное ПО для назначения или проверки IP-адреса установленных устройств. Для получения данной программы отсканируйте QR-код на странице продукта и скачайте ее во вкладке «Поддержка и загрузки». После загрузки программы на компьютер откройте папку с программой и запустите файл *IPInstaller.exe*.
Примечание. Установка программы должна выполняться на ПК с Windows, подключенном к той же сети, что и Ваши управляемые устройства.

