

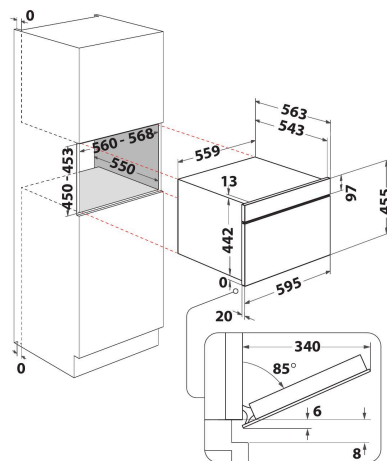
# WCW707HTSBF

12NC: 859991693820

Code EAN: 8003437397875

Whirlpool

SENSING THE DIFFERENCE



- La technologie 6TH SENSE adapte automatiquement la puissance et le mode de cuisson
- La fonction Crisp pour des résultats dorés et croustillants
- Jet Start : réchauffement rapide
- Jet Defrost : décongélation ultra rapide
- Air pulsé
- Fonction maintien au chaud (60°C)
- La fonction Vapeur permet de réaliser rapidement des cuissons saines et équilibrées
- Fonction montante
- **CrispFry**
- Fonction décongélation du pain
- Puissance micro-ondes: 950 W
- Poignée saillante
- Diamètre maximum du plat: 410 mm
- Panneau de commande à écran tactile complet
- Porte rabattable

## Micro-ondes encastrable Whirlpool: couleur noire - WCW707HTSBF

Ce micro-ondes encastrable Whirlpool présente les caractéristiques suivantes : couleur noire. Volume intérieur exceptionnel. Combinaison technologique offrant la souplesse de cuisson des fours traditionnels. Fonction crisp pour des quiches, des tartes et des pizzas incomparablement croustillantes. Fonction Jet Defrost pour un dégivrage à la rapidité et à l'homogénéité exemplaires.



### Vapeur

Parfait pour cuisiner un repas sain et léger à base de légumes ou de poisson en un rien de temps. Grâce au pouvoir naturel de la vapeur et des accessoires dédiés les qualités nutritives de vos aliments sont préservées. Cette fonction permet également de faire cuire des pâtes, du riz et des pommes de terre à l'eau !



### Jet Defrost

Décongélation ultra-rapide. La fonction Jet Defrost permet de décongeler les aliments plus rapidement qu'avec un micro-ondes classique.



### Chaleur Pulsée

Doté d'un ventilateur et d'une résistance circulaire ce micro-ondes permet de cuire comme dans un vrai four viandes, pâtisseries et gratins de façon homogène.

### Jet Start

Une vitesse de réchauffage surprenante. Une impulsion de 30 secondes à pleine puissance pour chauffer.



### Fermeture douce

La porte est dotée d'un système de fermeture progressive, pour une fermeture tout en douceur et sans bruit



### Sécurité enfant

La sécurité d'abord. Ce four à micro-ondes Whirlpool est équipé d'un système bloquage enfants, pour éviter que ces derniers ne le mettent en route involontairement.



### Crisp

Croustillant comme jamais ! Avec le Crisp, cuisinez des aliments frais comme dans un four traditionnel mais plus rapidement. Le Crisp permet d'avoir une cuisson parfaite à cœur et un croustillant imbattable dessus comme dessous. Une technologie exclusive Whirlpool qui combine deux émissions d'ondes, le gril et le plat Crisp.



### CrispFry

La fonction CRISP Fry permet d'obtenir des aliments croustillants à l'extérieur tout en restant tendres et fondants à l'intérieur, sans ajout de matière grasse.

# WCW7O7HTSBF

12NC: 859991693820

Code EAN: 8003437397875

**Whirlpool**

SENSING THE DIFFERENCE

## CARACTERISTIQUES PRINCIPALES

Groupe de produit	Micro-ondes
Référence commerciale	WCW7O7HTSBF
Couleur principale du produit	Noir
Type de four à micro-ondes	MO Combiné
Type de construction	Encastrable
Type de commande	Electronique
Types de dispositifs de réglage et d'alarme	Commande tactile
Mode de cuisson supplémentaire gril	Oui
Crisp	Oui
Vapeur	Oui
Mode de cuisson supplémentaire multifonction	Oui
Horloge	Oui
Programmes automatiques	Oui
Hauteur du produit	455
Largeur du produit	559
Profondeur du produit	543
Hauteur minimale de la niche d'encastrement	450
Largeur minimale de la niche d'encastrement	560
Profondeur de la niche d'encastrement	550
Poids net	41
Capacité de la cavité	53
Plateau tournant	Non
Diamètre du plateau tournant	0
Système de nettoyage intégré	Hydrolyse

## CARACTERISTIQUES TECHNIQUES

Intensité	16
Tension	220-240
Fréquence	50
Longueur du cordon électrique	150
Type de prise	Schuko
Minuterie	Non
Puissance du gril	2000
Type de gril	Résistance
Matériau de la cavité	Emaillé
Éclairage intérieur	Oui
Mode de cuisson supplémentaire gril	Oui
Position des lampes	Côté droit
Débit d'air maximum	0
Débit d'air minimum	0
Puissance acoustique à vitesse max. (2010/30/EU)	0
Puissance acoustique à vitesse min. (2010/30/EU)	0

## PERFORMANCES

6th Sense / Dynamic Intelligence	Dynamic Intelligence
Nombre de niveaux de puissance	7
Puissance maximale du micro-ondes	950
Bread Defrost	Oui
Jet Defrost	Oui
Jet Start	Oui
Classe énergétique - NOUVEAU (2010/30/UE)	-