

CCB6487S

Hotte groupe filtrant

52 cm

Visualisez vos cuissons grâce à un éclairage optimal,
Facilitez vous la vie avec les filtres métalliques,
Et Gérez votre puissance d'aspiration.



Eclairage Halogène

De 2 à 4 lampes halogènes de 20 à 28 W vous permettent un éclairage naturel et optimal des cuissons en cours.



Filtre métallique lavable

Le filtre métallique vous permet d'emprisonner toutes les graisses, il est aussi lavable au lave-vaisselle pour plus de confort



Nombre de vitesses

Les hottes Beko vous proposent plusieurs vitesses pour s'adapter à votre besoin d'aération.

The Beko logo, featuring the word 'beko' in white lowercase letters on a blue background with a white horizontal line below it.

CCB6487S

Hotte groupe filtrant

52 cm

Visualisez vos cuissons grâce à un éclairage optimal,
Facilitez vous la vie avec les filtres métalliques,
Et Gérez votre puissance d'aspiration.

Caractéristiques techniques

INFORMATIONS

Référence	CCB 6487 S
Code EAN	8690842350351
Origine de fabrication	externaliser
Famille de produit	Groupe filtrant > 52 CM

DETAILS TECHNIQUES

Tension (V)	220-240
-------------	---------

PERFORMANCES

Nombre de niveaux de puissance	3
Capacité de ventilation maximale *	324 mètres cubes / heure
Niveau sonore maximum **	62.0 dB(A)
Classe d'efficacité énergétique	E
Classe d'efficacité fluidodynamique	F
Classe d'efficacité lumineuse	G
Classe d'efficacité filtration graisses	D
Consommation totale d'énergie	206 watts [joules / seconde]

DETAILS TECHNIQUES

Fréquence (Hz)	50
Type de prise	Européenne

PERFORMANCES

Nombre de moteur	2
------------------	---

FONCTIONS & CARACTERISTIQUES

Type de produit	Groupe filtrant
Largeur de hotte (cm)	50
Type de contrôle	Contrôle mécanique - Curseur
Type d'éclairage	Halogène
Nombre d'éclairages	2
Puissance des éclairages	28W
Nombre de filtres à graisse	1
Types de filtres à graisse	Métal - Casette
Filtres à graisse lavables	Oui
Filtre à charbon	en option
Diamètre sortie d'air	120/150 mm

DESIGN

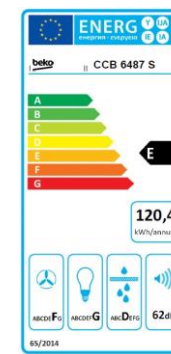
Couleur - Corps	Silver
Couleur - Cheminée	Silver

DIMENSIONS

Profondeur avec emballage (cm)	60.5 cm
Largeur avec emballage (cm)	37.0 cm
Hauteur avec emballage (cm)	30.5 cm
Poids avec emballage (kg)	11.300 kg
Profondeur sans emballage (cm)	28.0 cm
Largeur sans emballage (cm)	52.8 cm
Poids sans emballage (kg)	9.300 kg
Hauteur d'installation	Gaz 70 cm / Autre 65 cm

LOGISTIQUE

Nomenclature	84146000
Livraison en 40	847
Livraison en 40 HC	968



Etiquette énergie

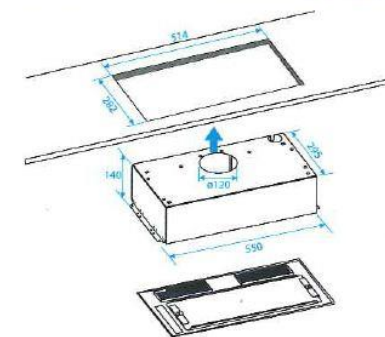


Schéma d'encastrement

Existe uniquement en SILVER



Beko s'engage à conserver toutes les pièces détachées de cet appareil pendant 10 ans à compter de la date d'achat.
BEKO France – Visuels non contractuels, informations sujettes à modifications.

*En m³/h selon la norme EN/FR 61591
**En Db(A) selon la norme DIN/EN 60704-3

20/11/2017 - V60