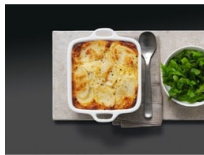




#### Des résultats parfaits, en deux fois moins de temps.

Le CombiQuick® 6000 est un four combiné, qui utilise la circulation de l'air chaud et la technologie micro-ondes, pour cuire, en deux fois moins de temps, sans pour autant sacrifier les saveurs. Vous pouvez aussi cuire, rôtir et faire griller, le tout en un seul appareil.

#### Avantages et spécifications



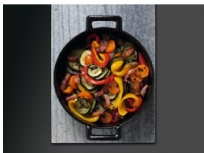
#### Micro-ondes avec air chaud. Un réchauffage plus rapide et de meilleure qualité

Le micro-ondes avec air pulsé offre une double fonction - la cuisson par micro-ondes et par convection, - qui associe la circulation de l'air chaud et la technologie avancée du four à micro-ondes, de sorte que vos aliments sont cuits plus rapidement et de manière plus uniforme.



#### EXPLore. Accès facile aux fonctions de votre four

EXPLore vous permet de contrôler, sans effort, les réglages de votre four et, de savoir ce qui se passe pendant la cuisson. Grâce à son écran LED, ses 5 touches et ses 2 boutons rotatifs, vous pouvez facilement voir la durée, la température et l'état de la cuisson de votre plat.



#### Une cuisson homogène, partout

Grâce à cette technologie ingénieuse, l'air chaud circule de manière optimale dans la cavité du four, garantissant une cuisson plus rapide et plus économe en énergie.



#### Fonction grill. Pour un brunissement et un grill plus rapides.

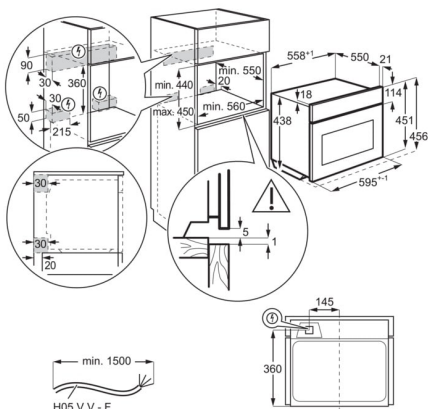
Parfaite pour les toasts ou les plats croustillants, la fonction Grill est très efficace pour griller, croustiller ou dorer vos plats avec précision.

- Four à air pulsé multifonction avec micro-ondes
- Four à micro-ondes: 1000 Watt
- Technologie micro-ondes Inverter pour un réchauffement constant, uniforme et de meilleurs résultats
- Écran LED EXPLore
- Nombre de fonctions de four : 14
- Recettes intégrées
- Préchauffage rapide
- Porte du four IsoFront® Top avec structure résistante à la chaleur
- Capacité du four: 44 litres
- Boutons escamotables
- Email easy-to-clean
- Proposition de température automatique
- Réglage électronique de la température
- Fonction de verrouillage automatique
- Fonctions de cuisson : Bottom heat (menu), Conventional cooking + microwave (menu), Convection naturelle, Décongélation, Frozen food (menu), Grill (menu), Grill + microwave (menu), Micro-ondes, Fonction pizza, Réchauffer, Chaleur tournante, True fan cooking + Microwave, Turbo grill, Turbo grilling + Microwave
- Puissance du grill : 1900 W
- Plaques de cuisson standards livrées: 1 lèche-frite
- Grille standard livrée avec le four: 1 grille
- Ventilation de la structure externe
- Inox anti-traces
- Eclairage intérieur halogène

#### Caractéristiques techniques

Couleur	Inox anti-traces	Type de produit	Four électrique encastrable
Dimensions d'encastrement (HxLxP) en mm	450x560x550	Poids appareil brut, emballage inclus (kg)	34
Fonctions de cuisson	Bottom heat (menu), Conventional cooking + microwave (menu), Convection naturelle, Décongélation, Frozen food (menu), Grill (menu), Grill + microwave (menu), Micro-ondes, Fonction pizza, Réchauffer, Chaleur tournante, True fan cooking + Microwave, Turbo grill, Turbo grilling + Microwave	Poids net appareil avec accessoires (kg)	32.3
Connectivité	Non	Accessoires - Plaques de cuisson	1 lèche-frite
Valeur de raccordement (W)	3000	Accessoires - Grilles de cuisson	1 grille
Type de minuterie	Explore - Écran LED touch	Supports de grilles	Rails latéraux Easy entry
Volume du four (L)	44	Longueur de cordon (m)	1.5
Nettoyage	Clean Email	Type de prise	Prise Schuko
Dimensions HxLxP (mm)	455x594x567	Matériau de la cavité	Email gris
Commandes du four	Boutons de commandes poussoirs	Nombre de cavités	1
Puissance du gril (W)	1900	Code produit (PNC)	944 005 314
Valeur de raccordement (W)	3000	Code EAN	7333394131290
Températures réglables	30°C - 250°C	Valeur de température K max. de la surface de la porte (selon EN30 ou 60335-1)	20
Eclairage intérieur	voûte, halogène	Diffuseur vapeur avec capteur d'humidité	Non
Éclairage (W)	25	Réservoir d'eau amovible	Non
Energie Four	Electrique		

PSGBOV230DE00001



PSGBOV230DE00002

