

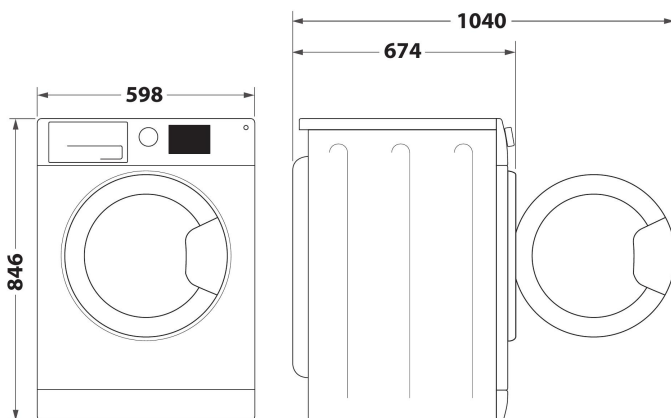
C WD 94M WBS FR X

12NC: 859991717960

Code EAN: 8003437064289

Whirlpool

SENSING THE DIFFERENCE



- Classe énergétique : C
- Capacité de séchage: 9,0 kg
- Couleur: Blanc
- 6TH SENSE technologie
- 6th SenseLive App
- Technologie de pompe à chaleur
- Départ différé 1-24h
- Niveaux de séchage réglables
- Eco Coton
- Laine
- Programme de tissus mélangés
- Jeans
- Anti-froissement
- Indicateur de progression
- SenseInverter moteur
- Niveau sonore: 63 dBA
- Action de retournement
- Verrouillage enfant
- Lumière du tambour
- Indicateur LED de filtre plein

Sèche-linge pompe à chaleur Whirlpool: posable, 9,0 kg - C WD 94M WBS FR X

Ce sèche-linge posable Whirlpool présente les caractéristiques suivantes : tambour d'une capacité exceptionnelle de 9,0 kg grâce auquel vous ne serez jamais à court de place. Une technologie exclusive qui contrôle le taux d'humidité et garantit ainsi les meilleures performances de séchage et une consommation au plus juste. Connectivité permettant à l'appareil de recevoir des informations sur le cycle de lavage utilisé par le lave-linge et de se régler en conséquence pour un résultat idéal. La technologie pompe à chaleur qui réchauffe l'air présent dans l'appareil et réduit ainsi sensiblement la consommation énergétique.

Precision Dry



Un soin intelligent pour vos vêtements. Avec la technologie PrecisionDry de Whirlpool, le cycle de séchage s'ajuste automatiquement en détectant le taux d'humidité dans vos vêtements. Vos tissus sont protégés d'un séchage excessif, pour une routine de lavage plus efficace et durable.

Adaptive Dry



La technologie AdaptiveDry Whirlpool personnalise le séchage en utilisant les retours de HomeWhiz concernant le taux de séchage, de froissage et la durée du cycle. Des algorithmes d'IA avancés ajustent ensuite les programmes futurs en fonction de vos préférences, garantissant des résultats parfaitement conformes à vos attentes.

Éclairage du tambour optionnelle



In-drum light. Our dryers are equipped with an inside light that automatically turns on when the door is opened, for improved visibility.

Capacité 9kg



Tout l'espace dont vous avez besoin. Avec un tambour d'une capacité exceptionnelle de 9 kg, ce sèche-linge Whirlpool vous offre tout l'espace dont vous avez besoin pour votre linge.

Silent Spin



Le silence au service de votre linge. Avec son revêtement de tambour avancé, le sèche-linge SilentSpin de Whirlpool réduit le bruit des fermetures éclair et des boutons. SilentSpin allie performance optimale et tranquillité, transformant votre maison en un espace paisible et harmonieux.

Conception tambour Premium



Ce sèche-linge de haute qualité est équipé d'une structure et d'éléments spécialement conçus pour fournir des résultats de séchage excellents et prendre soin de tous vos vêtements.

C WD 94M WBS FR X

12NC: 859991717960

Code EAN: 8003437064289

Whirlpool

SENSING THE DIFFERENCE

CARACTERISTIQUES PRINCIPALES


| | |
|--------------------------------|--------------------|
| Groupe de produit | Sèche-linge |
| Référence commerciale | C WD 94M WBS FR X |
| Code EAN | 8003437064289 |
| Type de construction | Pose libre |
| Type de montage | Pose libre |
| Top amovible | N/A |
| Type de chargement | Chargement frontal |
| Couleur principale du produit | Blanc |
| Puissance de raccordement | 800 |
| Intensité | 3,5 |
| Tension | 230-240 |
| Fréquence | 50 |
| Longueur du cordon électrique | 150 |
| Type de prise | Euro |
| Hauteur du produit | 846 |
| Largeur du produit | 598 |
| Profondeur du produit | 674 |
| Profondeur porte ouverte à 90° | 1040 |
| Poids net | 46 |

CARACTERISTIQUES TECHNIQUES

| | |
|------------------------------------|---------|
| Programmes automatiques | Non |
| Système de contrôle d'humidité | Oui |
| Température de séchage réglable | Non |
| Indicateur de déroulement | Oui |
| Afficheur digital de temps restant | Oui |
| Options de départ différé | Continu |
| Délai maximum de départ différé | 24 |
| Témoin de chaleur résiduelle | Oui |
| Témoin bac plein | Oui |
| Séchage rapide | Non |
| Fonction anti-froissage | Oui |
| Volume du tambour | 127 |

PERFORMANCES

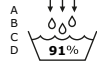
| | |
|--|------------------|
| Classe d'efficacité Énergétique (UE 2017/1369) | C |
| Classe d'efficacité de condensation (UE 2017/1369) | - |
| Consommation énergétique annuelle | 195 |
| Efficacité de condensation (UE 2017/1369) | 91 |
| Consommation énergétique pondérée pour 100 cycles (UE 2017/1369) | 106 |
| Capacité maximale en kg (UE 2017/1369) | 9,0 |
| Type de sèche-linge | Par condensation |
| Émissions de bruit acoustique dans l'air (UE 2017/1369) | 63 |
| Classe d'émissions de bruit acoustique dans l'air (UE 2017/1369) | B |
| Durée du programme à la capacité nominale (UE 2017/1369) | 195 |
| Durée du programme à mi-capacité (UE 2017/1369) | 120 |
| Contrôle de la durée du cycle | 152 |
| Consommation énergétique en mode Veille (UE 2017/1369) | 0,47 |
| Consommation énergétique en mode Arrêt (UE 2017/1369) | 0,47 |



WHIRLPOOL C WD 94M WBS FR X


A
B
C
D
E
F
G


C

106 kWh / 100


91%


63dB


9,0 kg


3:15

2023/2534