

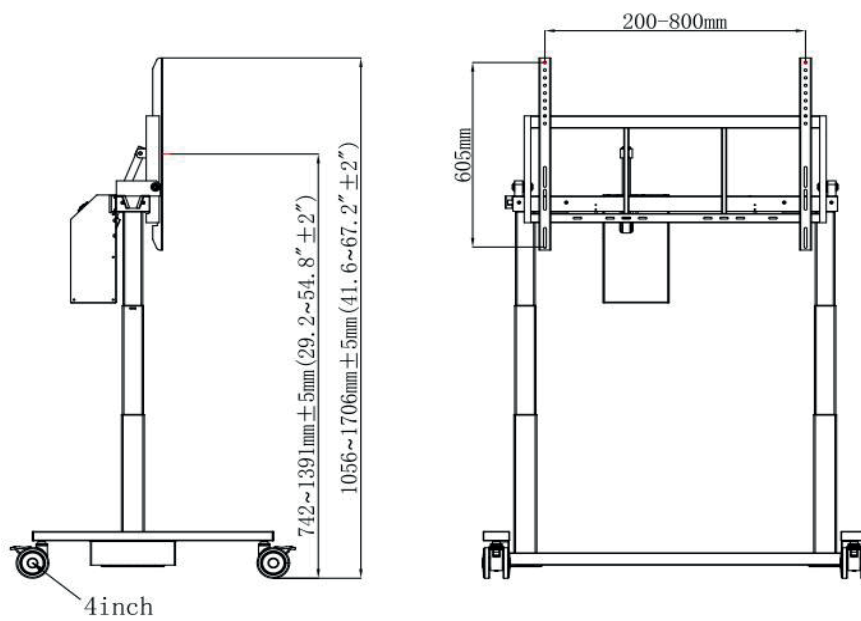
SYNETECH

EST11

Soporte motorizado con ruedas



Dimensiones



Parámetros físicos

Dimensión (L x A x Alt)	1.178 x 741 x (1056~1706) mm
Dimensión con embalaje	1.305 x 825 x 205 mm
Requerimientos de potencia	100~240V
Distancia de elevación	650 mm
Ángulo de inclinación	90°±1°
Peso bruto	46 Kg
Peso neto	57 Kg
Peso máximo soportado	100 Kg
Tamaño máximo soportado	Se recomienda máximo 86"
Modo control	Control Panel/ Control Pad/ Software
Ruedas	4 silenciosas
Soporte para pared	Estándar

Accesorios

Cable de alimentación de CA (ya instalado)	1
Cable adaptador USB	1
Mando a distancia	1
Soporte para mando a distancia	1
Pack tornillos	1
Manual de instalación	1

Parámetros ambientales

Temperatura en funcionamiento	0°C - 40°C
Humedad en funcionamiento	10% - 90%
Temperatura en almacenamiento	-20°C - 60°C
Humedad en almacenamiento	10% - 90%
Altitud	Por debajo de 2.000 metros

© Copyright Linux Technology, S.L. La información que contiene este documento está sujeta a cambios sin previo aviso.

Las únicas garantías de los productos y servicios Synetech en las estipuladas en las declaraciones expresas de garantía que los acompañan.

Nada de lo aquí indicado debe interpretarse como una garantía adicional. Synetech no se responsabilizará por errores técnicos o editoriales ni por omisiones en el presente documento.