

# 650815 ERGO Elektrisches Steh-Sitz-Schreibtischgestell, Schwarz, Doppelmotor

## Product Images

---



**Versatile Control Panel**



**18W USB-C Charging Port**  
for handy charging

- 3 Memory Settings
- Time Reminder
- CM/INCH Conversion
- Adjustable Collision Sensitivity
- Child Safety Lock



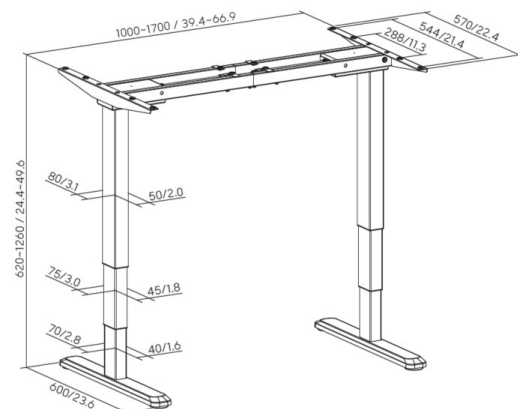
**Gyro-Current Collision Avoidance System**  
for precise detection of objects when moving up and down



**Cable Clips Included**  
for clutter-free and safe under desk space



Dimensions (mm/inch)



## Short Description

---

- Maximale Tragkraft: 125 kg
- Höhenverstellbar von 62 bis 126 cm
- 3-stufiger Doppelmotor
- Bürstenloser Motor: Gleichbleibend hohes Drehmoment, geringerer Verschleiß, niedrigere Geräuschentwicklung
- Einfache Höhenverstellung per Druckknopf
- Überhitzungs- und Überlastungsschutz
- Starke Hubkraft bei geringem Geräuschpegel
- Verstellbare Breite für verschiedene Tischplattenformen und -größen
- Integriertes Kabelmanagement
- Proprietäres Gyrostrom-Kollisionsvermeidungssystem
- Mit 1 x USB-C-Ladeanschluss (max. 18 W) am Bedienfeld
- Tischplatte nicht im Lieferumfang enthalten
- Empfohlene Tischplattengröße: L x B (1100–2000) x (700–900) mm
- Empfohlene Tischplattenstärke: 18 mm

## Description

---

Der höhenverstellbare Schreibtischrahmen von equip ERGO ermöglicht Ihnen, während des Arbeitstages im Stehen zu arbeiten. Regelmäßiges Stehen kann Verspannungen in Nacken, Rücken und Schultern lösen, die Durchblutung fördern und Stress abbauen. Dank des robusten Rahmens mit Zwei-Motor-Hebesystem für sanfte Höhenverstellungen, teleskopischer Höhenverstellung für optimale ergonomische Sicht, Touch-Steuerung für individuelle Einstellungen und hohen Bedienkomfort sowie stabiler Beinauflage für Schreibtischoberflächen bis zu 125 kg (275 Pfund) können Sie in Sekundenschnelle aufstehen.

## Additional Information

---

Bedienfeld	Ja
Zulassungen und Konformität	CE,ROHS
Operating temperature.	0°C ~ 45°C
Lieferumfang	ERGO Electric Sit-Stand Desk Frame
Farbe	Schwarz
Modellnummer	650815
Dimensions (W x D x H).	1000-1700 x 600 x 620-1260 mm
Produktgewicht (kg)	22066
Kabelmanagement	Nein
Höheneinstellbereich	620~1260mm
Traglast in kg	125
Material	Plastic, Stainless Steel, Aluminum
Motor	2

