

# Canon

## FAX-L170 / FAX-L150

### Starter Guide

English

Read this guide first.  
Please read this guide before operating this product.  
After you finish reading this guide, store it in a safe place for future reference.

### Základní příručka

Cesky

Nejdříve si přečtete tuto příručku.  
Před spuštěním zařízení si přečtete tuto příručku.  
Po přečtení příručky uložte na bezpečném místě, abyste ji měli v budoucnu k dispozici.

### Upute za početak korištenja

Hrvatski

Najprije pročitajte ovaj priručnik.  
Prije korištenja proizvoda pročitajte ove upute.  
Kad upute pročitate, spremite ih na sigurno mjesto radi buduće upotrebe.

### Руководство по началу работы

Русский

Сначала прочитайте это руководство.  
Перед началом работы с данным изделием ознакомьтесь с этим руководством.  
Ознакомившись с руководством, храните его в надежном месте для использования в качестве справочника.

### Başlangıç Kılavuzu

Türkçe

Önce bu kılavuzu okuyun.  
Bu ürünü çalıştırmadan önce lütfen bu kılavuzu okuyun.  
Bu kılavuzu okuduktan sonra, gelecekte başvuruda bulunmak üzere güvenli bir yerde saklayın.

### Startvejledning

Dansk

Læs denne vejledning først.  
Læs denne vejledning, inden du tager produktet i brug.  
Når du har læst vejledningen, skal du gemme den et sikkert sted til senere brug.

### Guía de inicio

Español

Lea esta guía primero.  
Por favor, lea esta guía antes de usar este producto.  
Después de leer esta guía, guárdela en un lugar seguro para posteriores consultas.

### Guide de démarrage

Français

Veillez d'abord lire ce guide.  
Lisez ce guide avant d'utiliser ce produit.  
Après avoir pris connaissance de son contenu, conservez-le dans un endroit sûr pour pouvoir le consulter en cas de besoin.

### Telepítési kézikönyv

Magyar

Először ezt az útmutatót olvassa el.  
Olvassa el ezt a kézikönyvet a termék használatá előtt.  
Az elolvasás után gondosan őrizze meg.

### Ghid de punere rapidă în funcțiune

Română

Citiți mai întâi acest ghid.  
Vă rugăm să citiți acest ghid înainte de utilizarea acestui produs.  
După ce terminați de citit acest ghid, păstrați-l într-un loc sigur, pentru referință viitoare.

### Початок роботи

Українська

Спочатку прочитайте цей посібник.  
Будь ласка, прочитайте цей посібник перед початком роботи з виробом.  
Прочитавши цей посібник, зберігайте його в безпечному місці для використання в майбутньому.

### Darba sāksanas rokasgrāmata

Latviešu

Vispirms izlasiet šo rokasgrāmatu.  
Pirms iekārtas izmantošanas, lūdz, izlasiet šo rokasgrāmatu.  
Pēc izlasīšanas rokasgrāmatu nolieciet drošā vietā, lai to varētu izmantot arī turpmāk.

### Startveiledning

Norsk

Les denne veiledningen først.  
Les denne veiledningen før du trykker produktet.  
Oppbevar veiledningen på et trygt sted etter du har lest den, slik at du kan finne den igjen senere.

### Beknopte handleiding

Nederlands

Lees eerst deze handleiding.  
Lees deze handleiding zorgvuldig door voordat u het product gaat gebruiken.  
Bewaar de handleiding na het doorlezen op een veilige plaats, zodat u deze later nog kunt raadplegen.

### Guida all'avvio

Italiano

Leggere questa guida.  
Leggere questa guida prima di iniziare ad utilizzare il prodotto.  
Terminata la lettura, conservare la guida in un luogo sicuro per eventuali consultazioni.

### Przewodnik wprowadzający

Polski

Należy najpierw przeczytać niniejszy podręcznik.  
Przed rozpoczęciem pracy z urządzeniem należy przeczytać niniejszy podręcznik.  
Po przeczytaniu instrukcji należy ją przechowywać w bezpiecznym miejscu, na wypadek gdyby była potrzebna w przyszłości.

### Začetna navodila

Slovenščina

Najprej preberite ta priročnik.  
Pred uporabo izdelka preberite ta navodila.  
Ko jih preberete, jih shranite na varno mesto za prihodnjo uporabo.

العربية

### دليل بدء التشغيل

اقرأ هذا الدليل أولاً.  
الرجاء قراءة هذا الدليل قبل تشغيل هذا المنتج.  
وبعد الانتهاء من قراءته،  
ضعه في مكان آمن للرجوع إليه في المستقبل.

### Pradinė instrukcija

Lietuviškai

Pirma perskaitykite šią instrukciją.  
Prieš naudodami produktą, perskaitykite šią instrukciją.  
Perskaitę šią instrukciją, ją saugiai pasidėkite, kad galėtumėte naudotis ateityje.

### Aloitusopas

Suomi

Lue tämä opas ensin.  
Lue tämä opas ennen tuotteen käyttämistä.  
Kun olet lukenut oppaan, säilytä se myöhempää käyttöä varten.

### Manual Inicial

Português

Leia este manual primeiro.  
Leia este manual antes de utilizar o produto.  
Após ter lido o manual, guarde-o num local seguro para consultas futuras.

### Handbuch für Starter

Deutsch

Bitte lesen Sie dieses Handbuch zuerst.  
Bitte lesen Sie dieses Handbuch, bevor Sie mit dem Produkt arbeiten.  
Nachdem Sie das Handbuch gelesen haben, bewahren Sie es zum Nachschlagen an einem sicheren Ort auf.

### Úvodná príručka

Slovensky

Túto príručku si prečítajte ako prvú.  
Skôr ako začnete zariadenie používať, si prečítajte túto príručku.  
Po prečítaní skladujte príručku na bezpečnom mieste, aby ste ju mohli použiť aj v budúcnosti.

### Кратко ръководство

Български

Прочетете първо това ръководство.  
Прочетете това ръководство, преди да започнете работа с продукта.  
След като прочетете ръководството, го съхранявайте на удобно място, за да го използвате за бъдещи справки.

فارسی

### راهنمای آغاز به کار

ابتدا این دفترچه راهنما را مطالعه کنید.  
لطفاً قبل از کار کردن با این محصول این دفترچه راهنما را مطالعه کنید.  
پس از مطالعه کامل این راهنما، برای استفاده های بعدی آن را در محل امنی نگهداری کنید.

### Alustusjuhend

Eesti

Lugege esmalt seda juhendit.  
Tutvuge enne toote kasutamist hoolikalt selle juhendiga.  
Kui olete juhendi läbi lugenud, pange see edasiseks kasutamiseks käepärasesse kohta.

### Starthandbok

Svenska

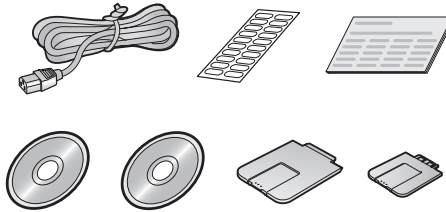
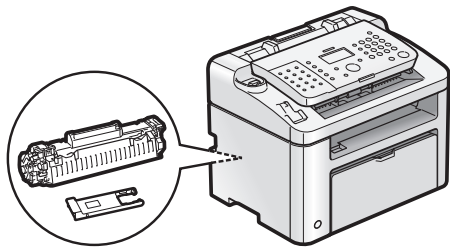
Läs den här handboken först.  
Läs handboken innan du använder produkten.  
Spar handboken för framtida bruk när du har läst den.

### Οδηγός πρώτων βημάτων

Ελληνικά

Διαβάστε πρώτα αυτόν τον οδηγό.  
Πριν λειτουργήσετε το προϊόν, διαβάστε αυτό τον οδηγό.  
Αφού ολοκληρώσετε την ανάγνωση του οδηγού, φυλάξτε τον σε ασφαλές σημείο για να μπορείτε να ανατρέξετε σε αυτόν στο μέλλον.

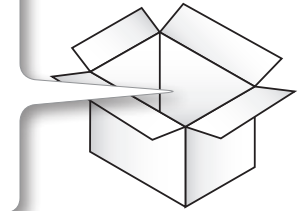
**Check!**



**FAX-L170 Only**

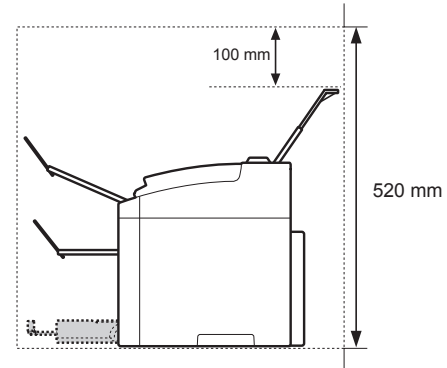
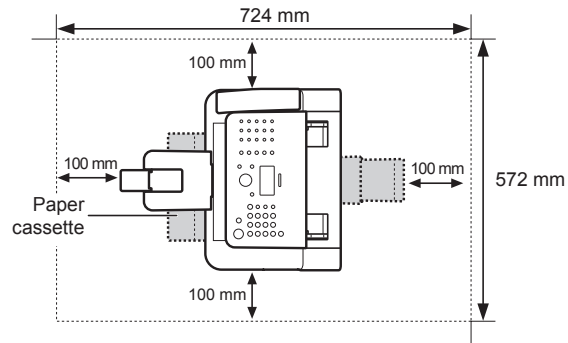


**FAX-L150 Only**

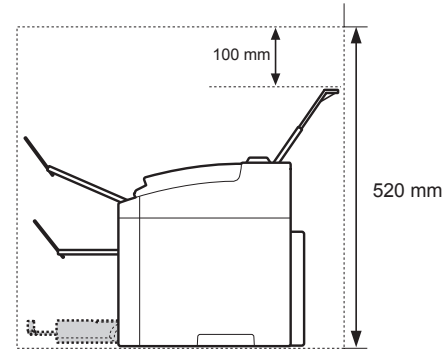
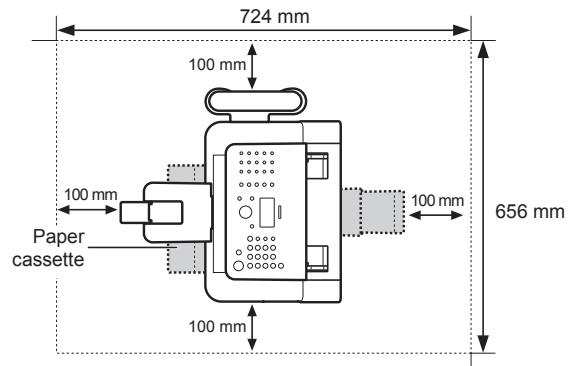


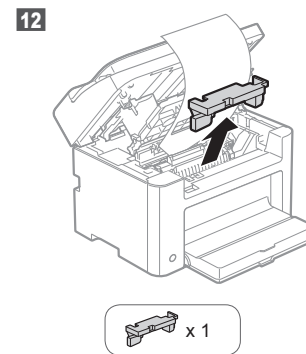
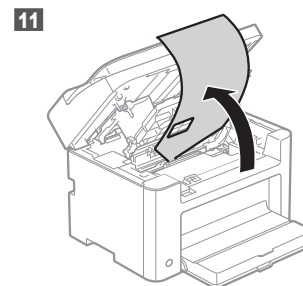
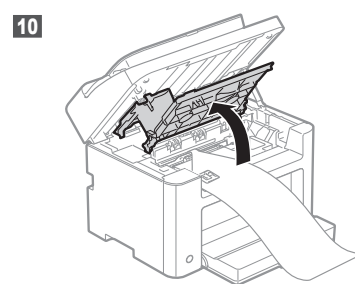
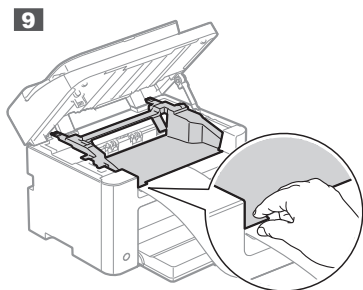
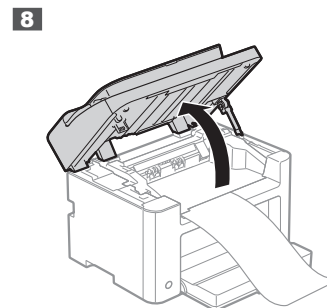
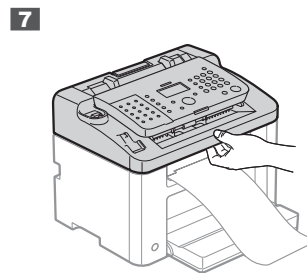
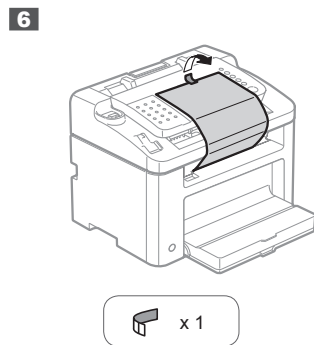
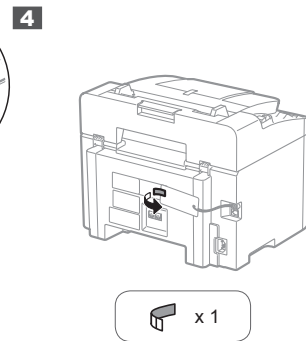
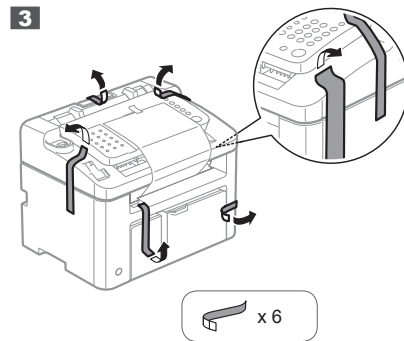
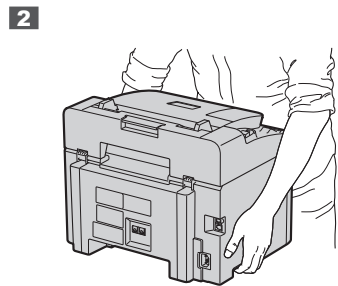
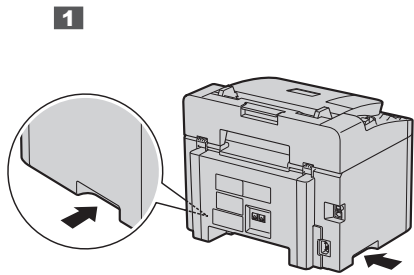
**Check!**

**• FAX-L170/FAX-L150**

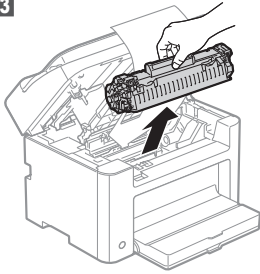


**• FAX-L150 + Handset (option)**

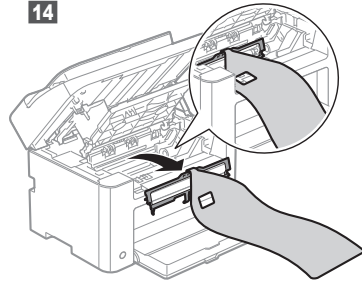




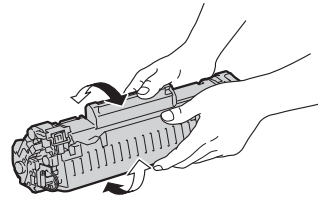
13



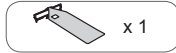
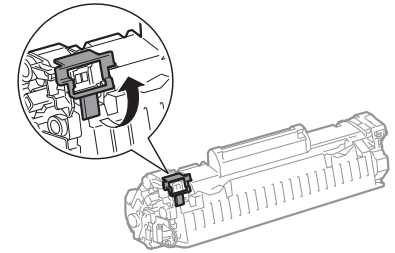
14



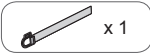
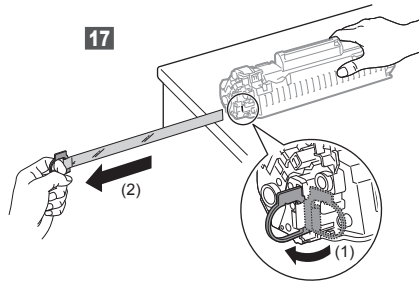
15



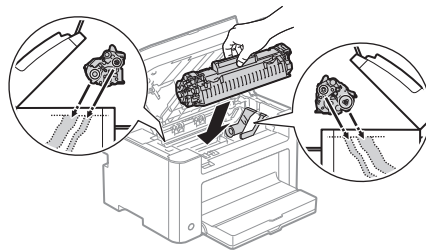
16



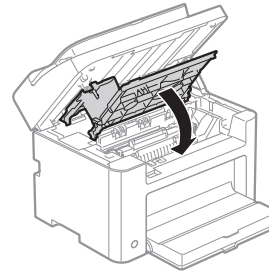
17



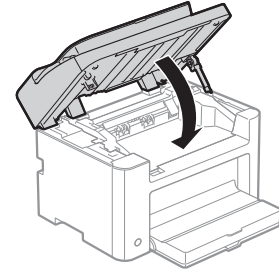
18



19



20

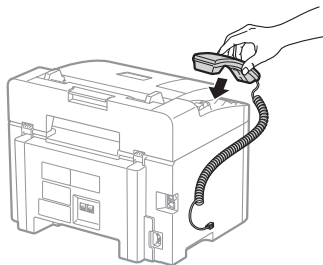




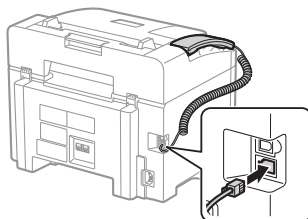
## Connecting the Handset

### • FAX-L170

1



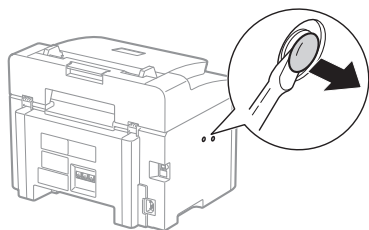
2



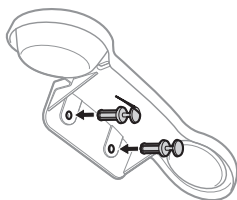
### Option

### • FAX-L150

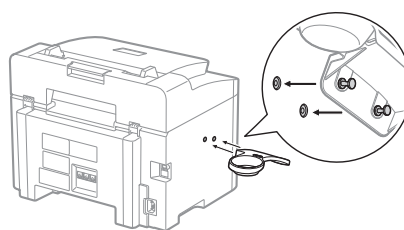
1



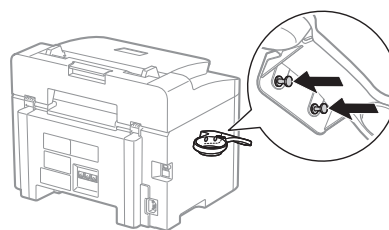
2



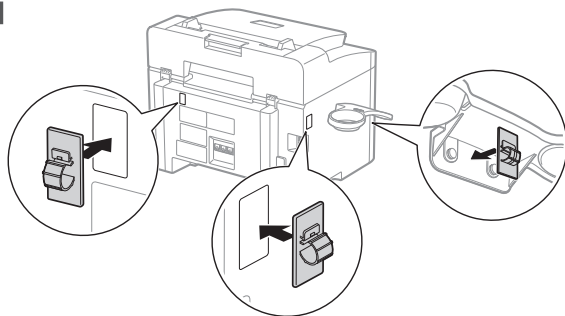
3



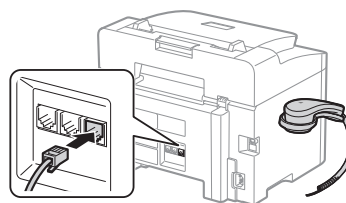
4



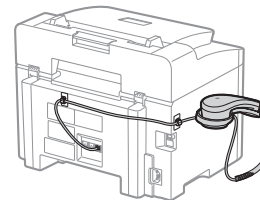
5



6



7





English	Settings for the Machine and Software Installation	Next, specify the settings for the machine and install software. See the language tab page on the right.	English
Français	Paramètres pour l'installation de la machine et du logiciel	Spécifiez ensuite les paramètres de la machine et installez le logiciel. Reportez-vous à l'onglet de langue, à droite.	Français
Italiano	Impostazioni della macchina e installazione del software	Selezionare le impostazioni della macchina e installare il software. Vedere la pagina a destra corrispondente alla scheda della lingua.	Italiano
Deutsch	Einstellungen für das Gerät und Softwareinstallation	Geben Sie als nächstes die Einstellungen für das Gerät an, und installieren Sie die Software. Sie finden das Sprachenregister auf der rechten Seite.	Deutsch
Česky	Nastavení zařízení a instalace softwaru	Poté zvolte nastavení zařízení a nainstalujte software. Stránka karty s jazykem je umístěna vpravo.	Česky
Magyar	A készülék beállításainak megadása és szoftvertelepítés	A következő lépésben adja meg a készülék beállításait és telepítse a szoftvert. Tekintse meg a jobb oldalon található nyelvi címke oldalát.	Magyar
Polski	Ustawienia urządzenia oraz instalacja oprogramowania	Następnie określ ustawienia urządzenia i zainstaluj oprogramowanie. Patrz odpowiednia karta języka po prawej stronie.	Polski
Slovensky	Nastavenie zariadenia a inštalácia softvéru	Potom zvolte nastavenie zariadenia a nainštalujte softvér. Stránka karty s jazykom je umiestnená vpravo.	Slovensky
Hrvatski	Postavke za uređaj i instaliranje softvera	Zatim odredite postavke za uređaj, a potom instalirajte softver. Pogledajte stranicu kartice jezika na desnoj strani.	Hrvatski
Română	Setări pentru aparat și instalarea software-ului	În continuare, specificați setările pentru aparat și instalați software-ul. Vezi pagina cu etichete de limbi din partea dreaptă.	Română
Slovenščina	Nastavitve za namestitev naprave in programske opreme	Nato določite nastavitve za napravo in namestite programsko opremo. Oglejte si stran zavihka z jeziki na desni.	Slovenščina
Български	Настройки на устройството и инсталиране на софтуера	След това задайте настройките за устройството и инсталирайте софтуера. Вж. страницата с раздела за език дясно.	Български
Русский	Настройки для аппарата и установка программного обеспечения	Далее задайте настройки для аппарата и установите программное обеспечение. См. вкладку для вашего языка справа.	Русский
Українська	Параметри для встановлення програмного забезпечення та апарата	Потім вкажіть параметри для апарата та встановіть програмне забезпечення. Див. вкладку зі сторінкою мови з правого боку.	Українська
العربية	إعدادات للجهاز وتثبيت البرامج	بعد ذلك، حدد إعدادات الجهاز وقم بتثبيت البرامج. انظر صفحة علامة تبويب اللغة الموجودة على اليمين.	العربية
فارسی	تنظیمات دستگاه و نصب نرم افزار	سپس، تنظیمات دستگاه را انجام داده و نرم افزار را نصب کنید. به صفحه زبانه زبان در سمت راست مراجعه کنید.	فارسی
Türkçe	Makine Ayarları ve Yazılım Kurulumu	Ardından, makine ayarlarını belirleyin ve yazılımı kurun. Sağ taraftaki dil sekmesine bakın.	Türkçe
Latviešu	Iekārtas iestatījumi un programmatūras instalēšana	Tālāk norādiet iekārtas iestatījumus un instalējiet programmatūru. Skatiet valodu cilnes lapu, kas atrodas labajā pusē.	Latviešu
Lietuviškai	Aparato ir programinės įrangos diegimo parametrai	Nurodykite aparato parametrus ir įdėkite programinę įrangą. Žr. kalbų skirtuko puslapį dešinėje.	Lietuviškai
Eesti	Seadme ja tarkvara installisätted	Järgmisena määrake seadme ja tarkvara installisätted.Vaadake paremal asuvat keelte loendit.	Eesti
Dansk	Maskinindstillinger og softwareinstallation	Angiv derefter maskinindstillingerne, og installer software. Se fanesiden for sprog i højre side.	Dansk
Norsk	Innstillinger for maskin- og programvareinstallasjon	Angi deretter innstillinger for maskinen, og installer programvaren. Se kategorisiden for språk til høyre.	Norsk
Suomi	Laitteen asetus ja ohjelmiston asentaminen	Määritä seuraavaksi laitteen asetus ja asenna ohjelmisto. Katso kielivälilehtisivu oikealla.	Suomi
Svenska	Inställningar för enheten och installation av programvaran	Ange sedan inställningarna för enheten och installera programvaran. Se sidan med språkflikar till höger.	Svenska
Español	Configuración para la máquina e instalación del software	A continuación, especifique la configuración para la máquina e instale el software. Vea la página de la ficha de idioma en el lado derecho.	Español
Nederlands	Instellingen voor het apparaat en software-installatie	Geef vervolgens de instellingen voor het apparaat op en installeer de software. Zie het tabblad van uw taal aan de rechterkant.	Nederlands
Português	Definições da máquina e instalação do software	A seguir, especifique as definições da máquina e instale o software. Consulte a página do separador do idioma, do lado direito.	Português
Ελληνικά	Ρυθμίσεις συσκευής και εγκατάσταση λογισμικού	Στη συνέχεια, καθορίστε τις ρυθμίσεις συσκευής και εγκαταστήστε το λογισμικό. Ανατρέξτε στη σελίδα καρτέλας γλώσσας στα δεξιά.	Ελληνικά

# Contents

## Table des matières

## Sommario

## Inhalt

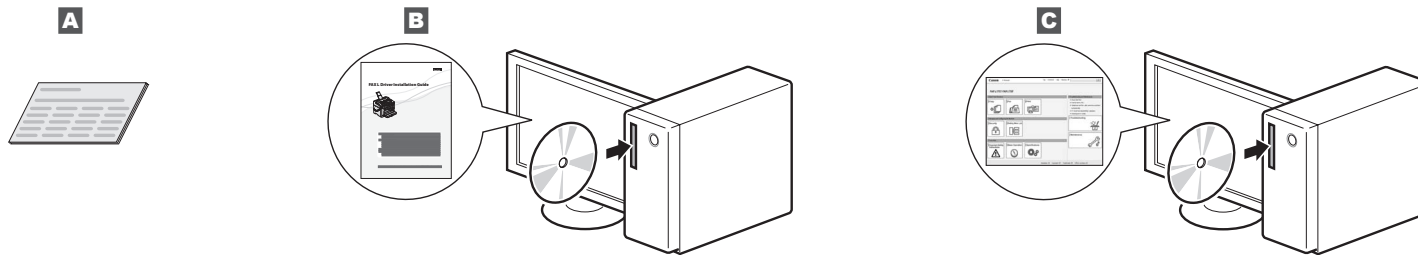
English	1 About the Supplied Manuals . . . . . P.2	5 Setting a Paper Size and Type . . . . . P.7
	2 Navigating the Menu and Text Input Method . . . . . P.3	6 Installing the Driver/Software . . . . . P.8
	3 Connecting the Power Cord and Turning ON the Power . . . . . P.4	7 Perform Useful Tasks . . . . . P.9
	4 Specifying the Initial Settings and Connecting a Telephone Cable . . . . . P.5	
Français	1 A propos des manuels fournis . . . . . P.2	5 Réglage du format et du type de papier . . . . . P.7
	2 Navigation dans le menu et méthode de saisie de texte . . . . . P.3	6 Installation du pilote/logiciel . . . . . P.8
	3 Branchement du cordon d'alimentation et allumage de la machine . . . . . P.4	7 Exécution de tâches utiles . . . . . P.9
	4 Indication des réglages de départ et branchement d'un câble téléphonique . . . . . P.5	
Italiano	1 Informazioni sui manuali forniti a corredo con il prodotto . . . . . Pag.2	5 Impostazione di un formato e di un tipo di carta . . . . . Pag.7
	2 Navigazione del menu e metodo di input del testo . . . . . Pag.3	6 Installazione di driver/software . . . . . Pag.8
	3 Collegamento del cavo di alimentazione e accensione della macchina . . . . . Pag.4	7 Attività utili . . . . . Pag.10
	4 Impostazioni iniziali del fax e collegamento di un cavo telefonico . . . . . Pag.5	
Deutsch	1 Informationen zu den mitgelieferten Handbüchern . . . . . S.2	5 Einstellen eines Papierformats und Papiertyps . . . . . S.7
	2 Navigieren durch das Menü und Texteingabemethode . . . . . S.3	6 Installieren des Treibers bzw. der Software . . . . . S.8
	3 Anschließen des Netzkabels und Einschalten des Geräts . . . . . S.4	7 Hilfreiche Funktionen . . . . . S.10
	4 Festlegen der anfänglichen Einstellungen und Anschließen eines Telefonkabels . . . . . S.5	

# 1 About the Supplied Manuals

## A propos des manuels fournis

### Informazioni sui manuali forniti a corredo con il prodotto

### Informationen zu den mitgelieferten Handbüchern



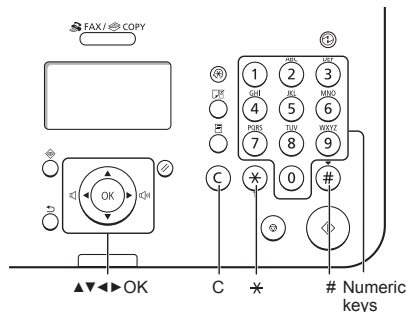
English	<p><b>A Starter Guide (This manual):</b> <b>Read this manual first.</b></p> <p>This manual describes the installation of the machine, the settings, and a caution. Be sure to read this manual before using the machine.</p>	<p><b>B FAX L Driver Installation Guide (User Software CD-ROM):</b> <b>Read this manual next.</b></p> <p>This manual describes software installation.</p>	<p><b>C e-Manual (Multi-lingual User Manual CD):</b> <b>Read the desired chapter to suit your needs.</b></p> <p>The e-Manual is categorized by subject to find desired information easily.</p> <p><b>Displaying the e-Manual from the CD-ROM</b></p> <ol style="list-style-type: none"> <li>1. Insert the Multi-lingual User Manual CD in your computer.</li> <li>2. Select your language.</li> <li>3. Click [Display].</li> </ol> <p>* Depending on the operating system you are using, a security protection message is displayed. Allow the contents to be displayed.</p>
Français	<p><b>A Guide de démarrage (ce manuel) :</b> <b>Lisez ce manuel en premier.</b></p> <p>Ce manuel décrit l'installation de la machine, les paramètres et les précautions à prendre. Veuillez à lire attentivement ce manuel avant d'utiliser la machine.</p>	<p><b>B Guide d'installation des pilotes FAX L (CD-ROM "User Software CD-ROM") :</b> <b>Lisez ensuite ce manuel.</b></p> <p>Ce manuel décrit l'installation du logiciel.</p>	<p><b>C Manuel électronique (Multi-lingual User Manual CD) :</b> <b>Lisez le chapitre qui répond à vos besoins.</b></p> <p>Le manuel électronique est divisé en catégories par sujet, ce qui permet de trouver facilement les informations voulues.</p> <p><b>Affichage du manuel électronique directement depuis le CD-ROM</b></p> <ol style="list-style-type: none"> <li>1. Insérez le CD "Multi-lingual User Manual CD" dans l'ordinateur.</li> <li>2. Sélectionnez la langue de votre choix.</li> <li>3. Cliquez sur [Afficher].</li> </ol> <p>* Selon votre système d'exploitation, un message de protection de la sécurité peut s'afficher. Autorisez l'affichage du contenu.</p>
Italiano	<p><b>A Guida all'avvio (questo manuale):</b> <b>Leggere prima questo manuale.</b></p> <p>In questo manuale vengono descritti l'installazione della macchina, le impostazioni e le avvertenze da osservare. Leggere attentamente il manuale prima di utilizzare la macchina.</p>	<p><b>B Guida di installazione del driver FAX L (User Software CD-ROM):</b> <b>Successivamente leggere questo manuale.</b></p> <p>Questo manuale descrive l'installazione del software.</p>	<p><b>C e-Manual (Multi-lingual User Manual CD):</b> <b>Leggere il capitolo desiderato in base alle proprie esigenze.</b></p> <p>L'e-Manual è suddiviso in una serie di categorie per argomento che consentono di trovare le informazioni desiderate più facilmente.</p> <p><b>Visualizzazione dell'e-Manual dal CD-ROM</b></p> <ol style="list-style-type: none"> <li>1. Inserire lo Multi-lingual User Manual CD nel computer.</li> <li>2. Selezionare la lingua.</li> <li>3. Fare clic su [Visualizza].</li> </ol> <p>* A seconda del sistema operativo in uso, è possibile che venga visualizzato un messaggio di protezione. Consentire la visualizzazione dei contenuti.</p>
Deutsch	<p><b>A Handbuch für Starter (dieses Handbuch):</b> <b>Lesen Sie zuerst dieses Handbuch.</b></p> <p>In diesem Handbuch werden die Geräteinstallation, die Einstellungen und Vorsichtshinweise beschrieben. Lesen Sie dieses Handbuch vor Inbetriebnahme des Geräts unbedingt durch.</p>	<p><b>B Installationshandbuch zum FAX L-Treiber (User Software CD-ROM):</b> <b>Lesen Sie als nächstes dieses Handbuch.</b></p> <p>In diesem Handbuch wird die Softwareinstallation beschrieben.</p>	<p><b>C e-Anleitung (Multi-lingual User Manual CD):</b> <b>Lesen Sie das gewünschte Kapitel entsprechend Ihren Anforderungen.</b></p> <p>Die e-Anleitung ist thematisch gegliedert, sodass Sie die gewünschten Informationen problemlos finden.</p> <p><b>Anzeigen der e-Anleitung von der CD-ROM</b></p> <ol style="list-style-type: none"> <li>1. Legen Sie die Multi-lingual User Manual CD in den Computer ein.</li> <li>2. Wählen Sie Ihre Sprache aus.</li> <li>3. Klicken Sie auf [Anzeigen].</li> </ol> <p>* Abhängig von dem von Ihnen verwendeten Betriebssystem wird eine Sicherheitswarnung angezeigt. Lassen Sie die Anzeige des Inhalts zu.</p>

# 2 Navigating the Menu and Text Input Method

## 2 Navigation dans le menu et méthode de saisie de texte

### 2 Navigazione del menu e metodo di input del testo

#### 2 Navigieren durch das Menü und Texteingabemethode



English	<p><b>Navigating the Menu</b></p> <ul style="list-style-type: none"> <li>Item selection or moving the cursor among the menu items Highlight an item with [▲] or [▼]. Proceed to the next hierarchy with [OK] or [▶]. Return to the previous hierarchy with [○] (Back) or [◀].</li> <li>Setting confirmation Press [OK]. However, when &lt;Apply&gt; appears on the display, highlight &lt;Apply&gt;, and then press [OK].</li> </ul>	<p><b>Text Input Method</b></p> <ul style="list-style-type: none"> <li>Changing entry mode Press [▼] to highlight &lt;Entry Mode&gt;, and press [OK]. You can also press [⊗] (Tone) to change the entry mode.</li> <li>Entering text, symbols, and numbers Enter using the numeric keys or [⊕] (Symbols).</li> </ul> <p>For details on the switchable mode or the available text, see the next page.</p>	<ul style="list-style-type: none"> <li>Moving the cursor (entering a space) Move with [◀] or [▶]. Move the cursor to the end of the text and press [▶] to enter a space.</li> <li>Deleting characters Delete with [C] (Clear). Pressing and holding [C] (Clear) key deletes all characters.</li> </ul>
Français	<p><b>Navigating dans le menu</b></p> <ul style="list-style-type: none"> <li>Sélection d'éléments ou déplacement du curseur dans les éléments de menu Sélectionner un élément à l'aide des touches [▲] ou [▼]. Passer au niveau hiérarchique suivant avec [OK] ou [▶]. Revenir au niveau hiérarchique précédent avec [○] (Préc.) ou [◀].</li> <li>Confirmation du paramétrage Appuyer sur [OK]. Cependant, lorsqu'&lt;Appliquer&gt; apparaît sur l'afficheur, sélectionner &lt;Appliquer&gt;, puis appuyer sur [OK].</li> </ul>	<p><b>Méthode de saisie du texte</b></p> <ul style="list-style-type: none"> <li>Changement de mode de saisie Appuyer sur [▼] pour sélectionner &lt;Mode de saisie&gt;, puis appuyer sur [OK]. Vous pouvez également utiliser [⊗] (Tonalité) pour changer de mode de saisie.</li> <li>Saisie de texte, de symboles et de chiffres Utiliser le clavier numérique ou [⊕] (SYMBOLES).</li> </ul> <p>Pour en savoir plus sur les modes ou le texte disponible, reportez-vous à la page suivante.</p>	<ul style="list-style-type: none"> <li>Déplacement du curseur (ajout d'un espace) Utiliser [◀] ou [▶] pour le déplacement. Déplacer le curseur vers la fin du texte saisi et appuyer sur [▶] pour entrer un espace.</li> <li>Suppression de caractères Utiliser [C] (Effacement) pour effectuer la suppression. Appuyer sur la touche [C] (Effacement) et la maintenir enfoncée pour supprimer tous les caractères.</li> </ul>
Italiano	<p><b>Navigazione dei menu</b></p> <ul style="list-style-type: none"> <li>Selezione di una voce o spostamento del cursore sulle voci dei menu Selezionare una voce utilizzando [▲] e [▼]. Procedere al livello gerarchico successivo con [OK] o [▶]. Tornare al livello gerarchico precedente con [○] (Indietro) o [◀].</li> <li>Conferma delle impostazioni Premere [OK]. Alla visualizzazione del messaggio &lt;Applica&gt; sul display, selezionare &lt;Applica&gt; e premere [OK].</li> </ul>	<p><b>Metodo d'immissione del testo</b></p> <ul style="list-style-type: none"> <li>Cambio della modalità d'immissione Premere [▼] per selezionare &lt;Modo immissione&gt; e premere [OK]. Per cambiare il modo d'immissione è anche possibile premere [⊗] (Tono).</li> <li>Immissione di testo, simboli e numeri Immettere utilizzando i tasti numerici oppure [⊕] (Simboli).</li> </ul> <p>Per i dettagli relativi al modo selezionabile o al testo disponibile, vedere la pagina successiva.</p>	<ul style="list-style-type: none"> <li>Spostamento del cursore (immissione di uno spazio) Spostare il cursore selezionando [◀] e [▶]. Spostare il cursore alla fine del testo e premere [▶] per immettere uno spazio.</li> <li>Cancellazione dei caratteri Cancellare utilizzando [C] (Azzera). Tenendo premuto il tasto [C] (Azzera) si cancellano tutti i caratteri.</li> </ul>
Deutsch	<p><b>Navigieren durch das Menü</b></p> <ul style="list-style-type: none"> <li>Elementauswahl oder Versetzen des Cursors zwischen den Menüelementen Markieren Sie ein Element mit [▲] oder [▼]. Fahren Sie mit [OK] oder [▶] mit der nächsten Hierarchie fort. Kehren Sie mit [○] (Zurück) oder [◀] zur vorherigen Hierarchie zurück.</li> <li>Bestätigung der Einstellung Drücken Sie [OK]. Wird jedoch &lt;Anwenden&gt; auf dem Display angezeigt, markieren Sie &lt;Anwenden&gt;, und drücken Sie dann [OK].</li> </ul>	<p><b>Texteingabemethode</b></p> <ul style="list-style-type: none"> <li>Ändern des Eingabemodus Drücken Sie [▼], um &lt;Eingabemodus&gt; auszuwählen, und drücken Sie [OK]. Sie können den Eingabemodus auch durch Drücken von [⊗] (Ton) ändern.</li> <li>Eingeben von Text, Symbolen und Zahlen Nehmen Sie die Eingabe über die numerischen Tasten oder über [⊕] (Symbole) vor.</li> </ul> <p>Nähere Informationen zur Modusänderung oder zum verfügbaren Text finden Sie auf der nächsten Seite.</p>	<ul style="list-style-type: none"> <li>Versetzen des Cursors (Eingeben eines Leerzeichens) Versetzen Sie den Cursor mit [◀] oder [▶]. Versetzen Sie den Cursor an das Ende des Textes, und drücken Sie [▶], um ein Leerzeichen einzugeben.</li> <li>Löschen von Zeichen Löschen Sie Zeichen mit [C] (Löschen). Wenn Sie die Taste [C] (Löschen) gedrückt halten, werden alle Zeichen gelöscht.</li> </ul>

# 3 Connecting the Power Cord and Turning ON the Power

## Branchement du cordon d'alimentation et allumage de la machine

## Collegamento del cavo di alimentazione e accensione della macchina

## Anschließen des Netzkabels und Einschalten des Geräts

### English

#### Entering text, symbols, and numbers

Key	Entry mode: <aA>	Entry mode: <12>
①	@ . - _ /	1
②	ABCabc	2
③	DEFdef	3
④	GHIghi	4
⑤	JKLjkl	5
⑥	MNOmno	6
⑦	PQRSpqrs	7
⑧	TUVtuv	8
⑨	WXYZwxyz	9
⑩	(Not available)	0
Ⓢ	- . * # ! " , ; : ^ ` _ = / ' ? \$ @ % & + \ ( ) [ ] { } < >	(Not available)

#### Changing the entry mode

Entry mode	Available text
<aA>	Uppercase and lowercase letters and symbols
<12>	Numbers

### Français

#### Saisie de texte, de symboles et de chiffres

Touche	Mode de saisie: <A>	Mode de saisie: <a>	Mode de saisie: <12>
①	@ . - _ /		1
②	AĀĀBCÇ	aāābcç	2
③	DEĒĒĒĒĒĒ	deēēēēēē	3
④	GHIĭ	ghiĭ	4
⑤	JKL	jkl	5
⑥	MNOŌ	mnoŏ	6
⑦	PQRS	pqrs	7
⑧	TUŪŪŪŪŪŪ	tuūūūūūū	8
⑨	WXYZ	wxyz	9
⑩	(Non disponible)		0
Ⓢ	- . * # ! " , ; : ^ ` _ = / ' ? \$ @ % & + \ ( ) [ ] { } < >		(Non disponible)

#### Modification du mode de saisie

Mode de saisie	Texte disponible
<A>	Majuscules et symboles
<a>	Minuscules et symboles
<12>	Chiffres

### Italiano

#### Immissione di testo, simboli e numeri

Tasto	Modo d'immissione: <A>	Modo d'immissione: <a>	Modo d'immissione: <12>
①	@ . - _ /		1
②	AĀBC	aābc	2
③	DEĒĒ	deēē	3
④	GHI	ghi	4
⑤	JKL	jkl	5
⑥	MNOŌ	mnoŏ	6
⑦	PQRS	pqrs	7
⑧	TUŪŪ	tuūū	8
⑨	WXYZ	wxyz	9
⑩	(Non disponibile)		0
Ⓢ	- . * # ! " , ; : ^ ` _ = / ' ? \$ @ % & + \ ( ) [ ] { } < >		(Non disponibile)

#### Cambio della modalità d'immissione

Modo d'immissione	Testo disponibile
<A>	Lettere maiuscole e simboli
<a>	Lettere minuscole e simboli
<12>	Numeri

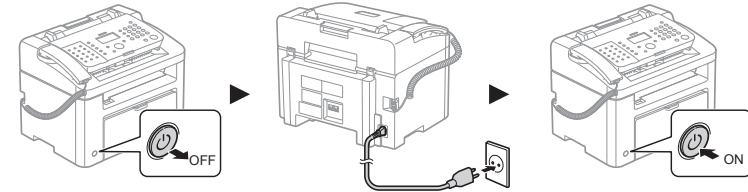
### Deutsch

#### Eingeben von Text, Symbolen und Zahlen

Taste	Eingabemodus: <A>	Eingabemodus: <a>	Eingabemodus: <12>
①	@ . - _ /		1
②	AĀBC	aābc	2
③	DEF	def	3
④	GHI	ghi	4
⑤	JKL	jkl	5
⑥	MNOŌ	mnoŏ	6
⑦	PQRS	pqrs	7
⑧	TUŪŪ	tuūū	8
⑨	WXYZ	wxyz	9
⑩	(nicht verfügbar)		0
Ⓢ	- . * # ! " , ; : ^ ` _ = / ' ? \$ @ % & + \ ( ) [ ] { } < >		(nicht verfügbar)

#### Ändern des Eingabemodus

Eingabemodus	Verfügbare Text
<A>	Großbuchstaben und Symbole
<a>	Kleinbuchstaben und Symbole
<12>	Zahlen



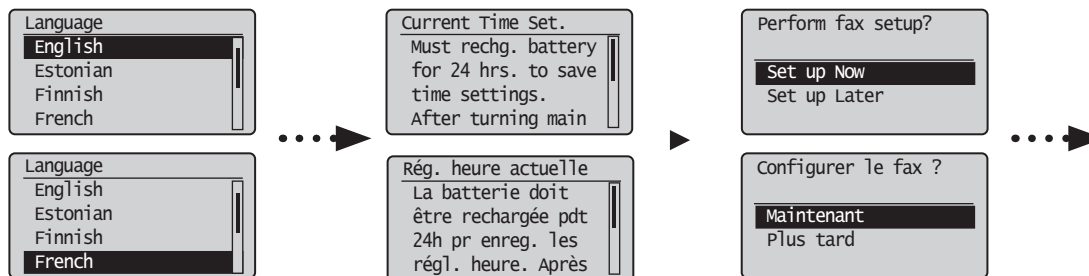
English	<p><b>ⓘ</b> Do not connect the USB cable. Connect the USB cable when installing the software.</p> <p>If no operations are performed for a fixed period of time, the machine automatically enters the energy saver state (sleep mode). To cancel sleep mode, press <b>(Ⓢ)</b> (Energy Saver) on the control panel.</p>
	<p><b>ⓘ</b> Ne branchez pas le câble USB. Vous le connecterez lors de l'installation du logiciel.</p> <p>Si vous n'effectuez aucune opération pendant le délai spécifié, la machine passe automatiquement en mode d'économie d'énergie (mode Veille). Pour annuler le passage en mode Veille, appuyer sur <b>(Ⓢ)</b> (Economie d'énergie) sur le panneau de commandes.</p>
Italiano	<p><b>ⓘ</b> Non collegare il cavo USB. Collegare il cavo USB quando si installa il software.</p> <p>Se per un periodo di tempo prefissato non viene eseguita alcuna operazione, la macchina entra automaticamente nello stato di risparmio energetico (modo riposo). Per annullare il modo riposo, premere <b>(Ⓢ)</b> (Risparmio energetico) sul pannello di controllo.</p>
	<p><b>ⓘ</b> Schließen Sie nicht das USB-Kabel an. Schließen Sie das USB-Kabel bei der Installation der Software an.</p> <p>Wenn über einen festgelegten Zeitraum keine Vorgänge durchgeführt werden, wechselt das Gerät automatisch in den Stromsparmmodus (schlafmodus). Zum Abbrechen des Schlafmodus drücken Sie auf dem Bedienfeld <b>(Ⓢ)</b> (Stromsparmmodus).</p>

# 4 Specifying the Initial Settings and Connecting a Telephone Cable

## Indication des réglages de départ et branchement d'un câble téléphonique

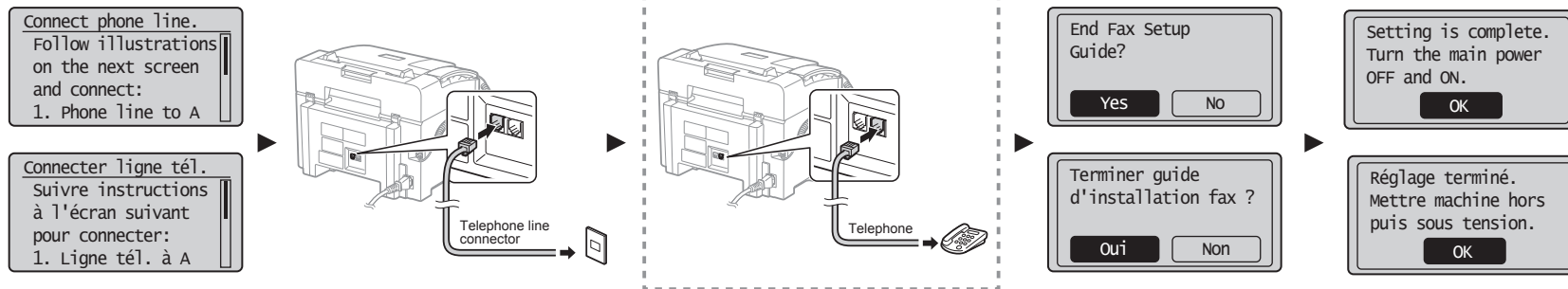
### Impostazioni iniziali del fax e collegamento di un cavo telefonico

#### Festlegen der anfänglichen Einstellungen und Anschließen eines Telefonkabels



English	<p><b>4-1 Specify the initial settings.</b></p> <p>Follow the instructions on the screen, set the language and time. For details on navigating the menu and how to input the numbers, see 2 "Navigating the Menu and Text Input Method" (P.3).</p>	<p><b>4-2 Specify the initial fax settings.</b></p> <p>Follow the "Fax Setup Guide" to specify a fax number, a unit name, and a receive mode. For more details on the receive mode, see the e-Manual. Ⓞ e-Manual -&gt; "Fax" -&gt; "Using the Fax Functions" -&gt; "Receiving Faxes" -&gt; "RX Mode."</p>	<p><b>What happens with the unit name</b></p> <p>Once the information has been registered, it is printed at the top of each page that you are sending.</p>
Français	<p><b>4-1 Indiquer les réglages de départ.</b></p> <p>Suivez les instructions à l'écran pour définir la langue et l'horario. Pour en savoir plus sur la navigation dans le menu et la saisie des nombres, voir 2 "Navigation dans le menu et méthode de saisie de texte" (P.3).</p>	<p><b>4-2 Spécifiez les paramètres de fax initiaux.</b></p> <p>Suivez les instructions du manuel "Guide de configuration du fax" pour spécifier un numéro de fax, un nom d'unité et un mode de réception. Pour en savoir plus sur le mode de réception, reportez-vous au manuel électronique. Ⓞ Manuel électronique -&gt; "Fax" -&gt; "Utilisation des fonctions fax" -&gt; "Réception de fax" -&gt; "Mode RX".</p>	<p><b>Traitement du nom d'unité</b></p> <p>Une fois les informations enregistrées, elles sont imprimées en haut de chaque page que vous envoyez.</p>
Italiano	<p><b>4-1 Specificare le impostazioni iniziali del fax.</b></p> <p>Seguire le istruzioni visualizzate per impostare la lingua e l'orario. Per i dettagli sulla navigazione del menu e su come immettere i numeri, vedere 2 "Navigazione del menu e metodo di input del testo" (Pag.3).</p>	<p><b>4-2 Specificare le impostazioni iniziali del fax.</b></p> <p>Attenersi alle istruzioni della "Guida configurazione fax" per specificare il numero del fax, il nome dell'unità e la modalità di ricezione. Per ulteriori dettagli sulla modalità di ricezione, consultare l'e-Manual. Ⓞ e-Manual -&gt; "Fax" -&gt; "Utilizzo delle funzioni fax" -&gt; "Ricezione di fax" -&gt; "Modo RX".</p>	<p><b>Operazioni eseguite con il nome dell'unità</b></p> <p>Una volta registrate le informazioni, queste vengono stampate nella parte superiore di ogni pagina che si sta inviando.</p>
Deutsch	<p><b>4-1 Legen Sie die anfänglichen Einstellungen fest.</b></p> <p>Folgen Sie den Anweisungen auf dem Bildschirm, und stellen Sie die Sprache und die Uhrzeit ein. Nähere Informationen zum Navigieren durch das Menü und zur Eingabe der Zahlen finden Sie unter 2 "Navigieren durch das Menü und Texteingabemethode" (S.3).</p>	<p><b>4-2 eben Sie die Anfangsfaxeinstellungen an.</b></p> <p>Folgen Sie den Anweisungen im "Fax Setup Handbuch", um eine Faxnummer, den Namen einer Einheit und einen Empfangsmodus anzugeben. Weitere Informationen zum Empfangsmodus finden Sie in der e-Anleitung. Ⓞ e-Anleitung -&gt; "Fax" -&gt; "Verwenden der Faxfunktion" -&gt; "Empfangen von Faxen" -&gt; "Empfangsmodus".</p>	<p><b>Verwendung des Namens der Einheit</b></p> <p>Nachdem die Informationen gespeichert wurden, werden sie auf jeder von Ihnen gesendeten Seite oben gedruckt.</p>





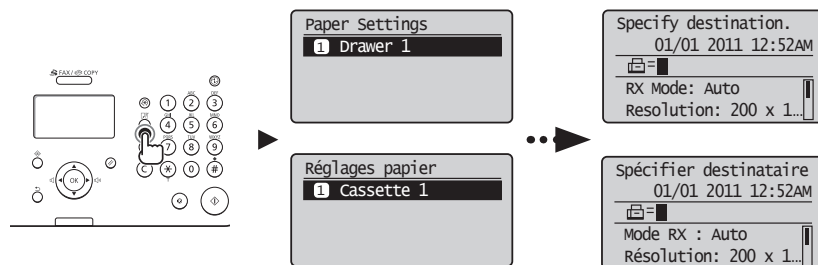
English	<p><b>4-3 Connect a telephone cable.</b></p> <p>When &lt;Connect phone line.&gt; appears on the display, connect the telephone cable by referring to the illustration.</p> <p><b>If the handset is connected to the machine</b></p> <p>You can use the handset without connecting an external telephone.</p>	<p><b>4-4 Exit the Fax Setup Guide, and then restart the machine.</b></p> <p>Turn OFF the machine, wait for at least 10 seconds, and then it back ON.</p> <p>The telephone line types are not detected automatically. See the e-Manual and set a telephone line manually.</p> <p>Ⓞ e-Manual -&gt; "Fax" -&gt; "Using the Fax Functions" -&gt; "Changing Fax Settings (Settings that Can Be Specified Using the [Menu] Button)" -&gt; "Configuring Send Settings" -&gt; "Select Line Type."</p>	<p>➤ Ⓞ 5 "Setting a Paper Size and Type" (P.7)</p>
Français	<p><b>4-3 Connectez un câble téléphonique.</b></p> <p>Lorsque l'afficheur indique &lt;Connecter ligne tél.&gt;, branchez le câble téléphonique en vous reportant à l'illustration.</p> <p><b>Si le combiné est branché sur la machine</b></p> <p>Vous pouvez utiliser le combiné sans avoir à brancher de téléphone externe.</p>	<p><b>4-4 Quittez le Guide de configuration du fax, puis redémarrez la machine.</b></p> <p>Mettez la machine hors tension, puis attendez au moins 10 secondes avant de la remettre sous tension.</p> <p>Les types de ligne téléphonique ne sont pas détectés automatiquement. Reportez-vous au manuel électronique et configurez manuellement la ligne téléphonique.</p> <p>Ⓞ Manuel électronique -&gt; "Fax" -&gt; "Utilisation des fonctions de fax" -&gt; "Modification des réglages de fax (Eléments pouvant être spécifiés avec le bouton [Menu])" -&gt; "Configuration des réglages d'envoi" -&gt; "Choix du type de ligne".</p>	<p>➤ Ⓞ 5 "Réglage du format et du type de papier" (P.7)</p>
Italiano	<p><b>4-3 Collegare un cavo telefonico.</b></p> <p>Alla visualizzazione del messaggio &lt;Collegare linea tel.&gt; sul display, collegare il cavo del telefono facendo riferimento all'illustrazione.</p> <p><b>Quando si installa il ricevitore opzionale</b></p> <p>È possibile utilizzare il ricevitore senza dover collegare un telefono esterno.</p>	<p><b>4-4 Chiudere la Guida configurazione fax e riavviare la macchina.</b></p> <p>Spegnere la macchina, attendere almeno 10 secondi e quindi riaccenderla.</p> <p>Le tipologie di linea telefonica non vengono riconosciute automaticamente. Consultare l'e-Manual e impostare manualmente una linea telefonica.</p> <p>Ⓞ e-Manual -&gt; "Fax" -&gt; "Utilizzo delle funzioni fax" -&gt; "Modifica delle impostazioni fax (impostazioni selezionabili utilizzando il pulsante [Menu])" -&gt; "Configurazione delle impostazioni di invio" -&gt; "Selezione tipo linea".</p>	<p>➤ Ⓞ 5 "Impostazione di un formato e di un tipo di carta" (Pag.7)</p>
Deutsch	<p><b>4-3 Schließen Sie ein Telefonkabel an.</b></p> <p>Wenn auf dem Display &lt;Telefonleitung anschl.&gt; angezeigt wird, schließen Sie das Telefonkabel entsprechend der Abbildung an.</p> <p><b>Wenn der Hörer an das Gerät angeschlossen ist</b></p> <p>Sie können den Hörer verwenden, ohne ein externes Telefon anzuschließen.</p>	<p><b>4-4 Beenden Sie das Fax Setup Handbuch, und starten Sie das Gerät dann erneut.</b></p> <p>Schalten Sie das Gerät aus, warten Sie mindestens 10 Sekunden, und schalten Sie es dann wieder ein.</p> <p>Die Telefonleitungstypen werden nicht automatisch erkannt. Lesen Sie in der e-Anleitung nach, und legen Sie die Telefonleitung manuell fest.</p> <p>Ⓞ e-Anleitung -&gt; "Fax" -&gt; "Verwenden der Faxfunktionen" -&gt; "Ändern der Fax Einstellungen (Einstellungen, die über die Schaltfläche [Menü] angegeben werden können)" -&gt; "Konfigurieren von Sendeeinstellungen" -&gt; "Leitungstyp wählen".</p>	<p>➤ Ⓞ 5 "Einstellen eines Papierformats und Papiertyps" (S.7)</p>

# 5 Setting a Paper Size and Type

## Réglage du format et du type de papier

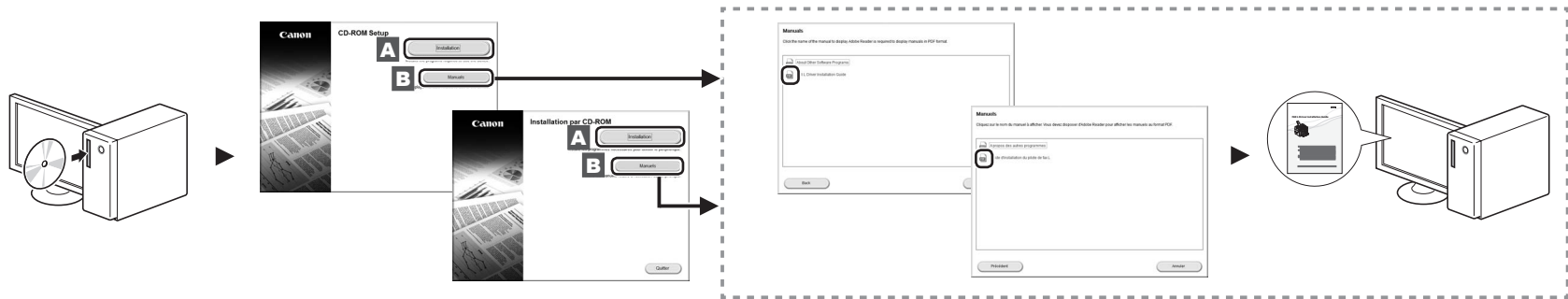
### Impostazione di un formato e di un tipo di carta

### Einstellen eines Papierformats und Papiertyps



English	<p>Follow the instructions on the screen, set the paper size and type. After completing the setting, specify the following settings.</p>	<p>➤ 6 "Installing the Driver/Software" (P.8)</p>
Français	<p>Suivez les instructions à l'écran pour définir le format et le type de papier. Une fois le paramétrage effectué, spécifiez les paramètres suivants.</p>	<p>➤ 6 "Installation du pilote/logiciel" (P.8)</p>
Italiano	<p>Seguire le istruzioni visualizzate per impostare il formato e il tipo di carta. Dopo aver completato l'impostazione, selezionare le impostazioni seguenti.</p>	<p>➤ 6 "Installazione di driver/software" (Pag.8)</p>
Deutsch	<p>Folgen Sie den Anweisungen auf dem Bildschirm, und stellen Sie das Papierformat und den Papiertyp ein. Wenn Sie die Einstellung abgeschlossen haben, geben Sie die folgenden Einstellungen an.</p>	<p>➤ 6 "Installieren des Treibers bzw. der Software" (S.8)</p>

# 6 Installing the Driver/Software Installation du pilote/logiciel Installazione di driver/software Installieren des Treibers bzw. der Software



English	<p><b>A</b> Install the driver and software using the User Software CD-ROM.</p> <p><b>B</b> For details on the installation procedures, see the FAX L Driver Installation Guide.</p> <p>We ask for the user's cooperation for the Product Extended Survey Program. For details, see the descriptions on the screen.</p>	<p>For Windows 2000 users, refer to the "Readme" file included in the User Software CD-ROM. [My computer] -&gt; [Open] -&gt; [Readme for Windows2000 Users_XX.hta]* * Select your language for XX.</p>	<p><b>The newest software:</b> Depending on the operating system you are using, some functions of the driver software included in the CD-ROM may not be usable. The newest software is posted on the Canon web site. Please verify the operating environment etc. and download the appropriate software if required.</p>
Français	<p><b>A</b> Installez le pilote et le logiciel avec le CD-ROM "User Software CD-ROM".</p> <p><b>B</b> Pour en savoir plus sur les procédures d'installation, consulter le Guide d'installation des pilotes FAX L.</p> <p>Nous souhaitons obtenir la pleine coopération de l'utilisateur à travers le programme de questionnaire étendu sur le produit (Product Extended Survey Program). Pour en savoir plus, voir les descriptions reprises à l'écran.</p>	<p>Pour les utilisateurs Windows 2000, reportez-vous au fichier « Lisez-moi » sur le CD-ROM fourni. [Poste de travail] -&gt; [Ouvrir] -&gt; [Readme for Windows2000 Users_XX.hta]* * Sélectionnez la langue à afficher sur XX.</p>	<p><b>Logiciel le plus récent :</b> Selon le système d'exploitation utilisé, certaines fonctions du logiciel du pilote d'impression fourni sur le CD-ROM peuvent ne pas être disponibles. La version la plus récente du logiciel est postée sur le site Web Canon. Vérifiez votre environnement système, etc., puis, le cas échéant, téléchargez la version logicielle requise.</p>
Italiano	<p><b>A</b> Installare il driver e il software dall'User Software CD-ROM.</p> <p><b>B</b> Per i dettagli relativi alle procedure d'installazione, consultare la Guida di Installazione del driver FAX L.</p> <p>Chiediamo la collaborazione dell'utente per il Programma Esteso di Indagine sul Prodotto (Product Extended Survey Program). Per maggiori dettagli, fare riferimento alle descrizioni sulla schermata.</p>	<p>Per gli utenti di Windows 2000, fate riferimento al file "Leggere con attenzione" incluso nel CD-ROM per l'utente del Software. [Risorse del computer] -&gt; [Apri] -&gt; [Readme for Windows2000 Users_XX.hta]* * Selezionate la lingua per XX.</p>	<p><b>Software più recente:</b> In base al sistema operativo utilizzato, alcune funzioni del software del driver contenuto nel CD-ROM potrebbero non essere utilizzabili. Il software più recente è pubblicato sul sito Web di Canon. Si prega di verificare l'ambiente operativo ecc. e di scaricare il software adeguato, se richiesto.</p>
Deutsch	<p><b>A</b> Installieren Sie den Treiber und die Software über die User Software CD-ROM.</p> <p><b>B</b> Nähere Informationen zum Installationsvorgang finden Sie im Installationshandbuch zum FAX L-Treiber.</p> <p>Wir bitten die Benutzer um die Teilnahme am Product Extended Survey Program. Detaillierte Informationen werden auf dem Bildschirm angezeigt.</p>	<p>Windows 2000-Benutzer: Lesen Sie die Infodatei auf der CD-ROM „User Software“. [Arbeitsplatz] -&gt; [Öffnen] -&gt; [Readme for Windows2000 Users_XX.hta]* * Wählen Sie für XX Ihre Sprache aus.</p>	<p><b>Neueste Software:</b> Je nach Betriebssystem können einige Funktionen der Treibersoftware, die auf der CD-ROM enthalten ist, nicht verwendet werden. Die neueste Software finden Sie auf der Canon-Website. Überprüfen Sie die Betriebsumgebung usw., und laden Sie ggf. die passende Software herunter.</p>

## Perform Useful Tasks

English

**7** You can use various functions in this machine. Following functions are the overview of the overview of the main functions that you can use routinely. For details on each function, see the e-Manual.

### Copy

#### ● Enlarged/Reduced Copies

You can enlarge or reduce standard size documents to copy on standard size paper or specify the copy ratio in percentage.

### Fax

#### ● Sending a Document Directly from a Computer (PC Fax)

In addition to the normal sending and receiving faxes, you can use the PC fax.

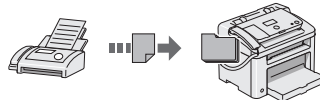
#### ● Sending

You can register fax destinations in the address book. You can specify the destinations using various methods, enabling you to send documents quickly and easily.

- Destination search
- One-touch keys
- Coded dialing
- Destination Group
- Specifying from the sending history
- Sequential broadcast
- Delayed sending

#### ● Receiving

- Receiving in the memory  
You can store the received documents in the memory. You can print the stored documents at any time or if you do not need them, you can delete them.



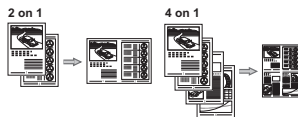
- Remote Receiving  
If an external telephone is connected, you can switch to the fax receiving mode immediately by dialing the ID number for fax receiving using the dial buttons of the telephone during a phone call.
- Polling Receiving  
You can retrieve pre-loaded documents from a sender's fax machine when you want to receive the fax.

### Print

#### ● Enlarged/Reduced Printing

#### ● Reduced Layout

You can reduce multiple documents to print them onto one sheet.



- Poster Printing
- Watermark Printing
- Displaying a Preview before Printing
- Selecting a "Profile"

## Exécution de tâches utiles

Français

**7** Vous pouvez utiliser les diverses fonctions de la machine. Voici les principales fonctions que vous utiliserez au quotidien. Pour en savoir plus sur chaque fonction, voir le manuel électronique.

### Copie

#### ● Copie réduite/agrandie

Vous pouvez agrandir ou réduire les documents de taille standard afin de les copier sur du papier de format standard, ou spécifier un taux de reproduction en pourcentage.

### Fax

#### ● Envoi d'un document directement depuis un ordinateur (Fax PC)

Outre les modes normaux d'envoi et de réception de fax, vous pouvez utiliser la fonction Fax PC.

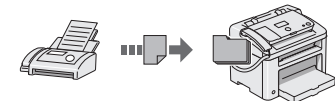
#### ● Envoi

Vous pouvez enregistrer des destinataires de fax dans le carnet d'adresses. Vous disposez de plusieurs méthodes pour spécifier les destinataires, ce qui vous permet d'envoyer vos documents rapidement et facilement.

- Recherche de destinataires
- Boutons de composition 1 touche
- Composition codée
- Groupe de destinataires
- Spécification depuis l'historique d'envoi
- Multidiffusion
- Envoi retardé

#### ● Réception

- Réception en mémoire  
Vous pouvez stocker les documents reçus dans la mémoire. Vous pouvez imprimer les documents stockés à tout moment ou les supprimer si vous n'en avez pas besoin.



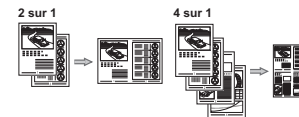
- Réception à distance  
Si un téléphone externe est connecté, vous pouvez passer immédiatement en mode de réception de fax en composant l'ID de réception de fax sur les touches de votre téléphone au cours d'un appel téléphonique.
- Réception sondée  
Vous pouvez récupérer les documents préchargés du télécopieur de l'expéditeur au moment où vous voulez recevoir le fax.

### Impression

#### ● Impression réduite/agrandie

#### ● Présentation réduite

Vous pouvez réduire plusieurs documents pour les imprimer tous sur une seule page.



- Impression d'affiche
- Impression avec filigrane
- Affichage d'un aperçu avant l'impression
- Sélection d'un "profil"

## Attività utili

Italiano

# 7

La macchina dispone di una serie di funzioni utili. Le funzioni descritte sono una panoramica delle funzioni principali che si possono utilizzare tutti i giorni. Per i dettagli relativi a ogni funzione, consultare l'e-Manual.

### Copia

#### ● Copie ingrandite/rimpicciolite

È possibile ingrandire o rimpicciolire i documenti di formati standard per copiare su carta di formato standard oppure selezionare le proporzioni in percentuale.

### Fax

#### ● Invio di un documento direttamente da un computer (invio fax da PC)

Oltre all'invio e alla ricezione normali dei fax è possibile utilizzare il fax da PC.

#### ● Invio

È possibile registrare destinazioni di fax nella rubrica. Le destinazioni possono essere selezionate in vari modi, il che consente di inviare i documenti in modo più rapido e semplice.

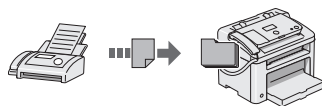
- Ricerca di una destinazione
- Tasti di selezione veloce
- Selezione codificata
- Gruppo di destinazione
- Selezione dalla cronologia degli invii
- Trasmissione sequenziale
- Invio ritardato

#### ● Ricezione

##### • Ricezione in memoria

È possibile memorizzare i documenti ricevuti nella memoria.

È possibile stampare i documenti memorizzati in qualsiasi momento e, se non servono, è possibile cancellarli.



##### • Ricezione remota

Se è collegato un telefono esterno, è possibile passare immediatamente alla modalità di ricezione fax durante una telefonata componendo il numero identificativo per la ricezione fax con i pulsanti di composizione del telefono.

##### • Ricezione richiesta

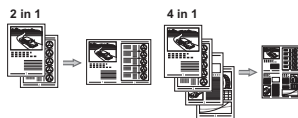
È possibile recuperare documenti precaricati dal fax di un mittente al momento desiderato.

### Stampa

#### ● Stampa ingrandita/rimpicciolita

#### ● Layout ridotto

È possibile rimpicciolire più documenti in modo da poterli stampare su un unico foglio.



#### ● Stampa di poster

#### ● Stampa di filigrane

#### ● Visualizzazione di un'anteprima prima della stampa

#### ● Selezione di un "profilo"

## Hilfreiche Funktionen

Deutsch

# 7

Sie können verschiedene Funktionen dieses Geräts nutzen. Die folgenden Funktionen sind ein Überblick über die Hauptfunktionen, die Sie routinemäßig verwenden können. Nähere Informationen zu den einzelnen Funktionen finden Sie in der e-Anleitung.

### Kopieren

#### ● Vergrößerte oder verkleinerte Kopien

Sie können Dokumente mit Standardformat für die Kopie auf Papier mit Standardformat vergrößern oder verkleinern oder den Zoomfaktor in Prozent angeben.

### Fax

#### ● Senden eines Dokuments direkt von einem Computer (PC-Fax)

Neben dem normalen Senden und Empfangen von Faxdokumenten können Sie die PC-Faxfunktion verwenden.

#### ● Senden

Sie können Faxempfänger im Adressbuch speichern. Sie können die Empfänger mit verschiedenen Methoden angeben, sodass Sie Dokumente schnell und problemlos senden können.

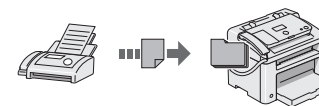
- Empfängersuche
- Zielwahltasten
- Kodierte Wahl
- Empfängergruppe
- Angabe aus dem Sendelog
- Rundsendung
- Verzögertes Senden

#### ● Empfang

##### • Empfang im Speicher

Sie können die empfangenen Dokumente im Speicher speichern.

Sie können die gespeicherten Dokumente jederzeit drucken oder, falls Sie sie nicht benötigen, löschen.



##### • Remote Empfang

Wenn ein externes Telefon angeschlossen ist, können Sie während des Telefonanrufs sofort in den Faxempfangsmodus wechseln, indem Sie die ID-Nummer für den Faxempfang über die Wähltasten des Telefons wählen.

##### • Abruf-Empfang

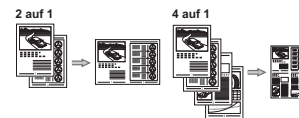
Rufen Sie zuvor geladene Dokumente von einem sendenden Faxgerät ab, wenn Sie das Fax empfangen möchten.

### Drucken

#### ● Vergrößerter oder verkleinerter Druck

#### ● Verkleinertes Layout

Sie können mehrere Dokumente verkleinern, um sie auf ein Blatt zu drucken.



#### ● Posterdruck

#### ● Wasserzeichendruck

#### ● Anzeigen einer Vorschau vor dem Druck

#### ● Auswählen eines Profils

# Obsah

## Tartalom

### Spis treści

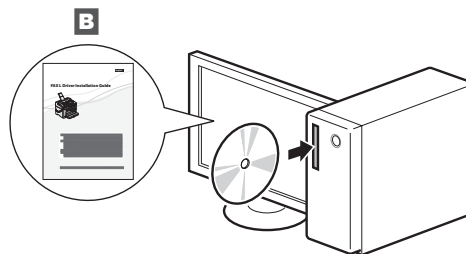
#### Obsah

Česky	1 Dodané příručky . . . . . Str.2	5 Nastavení velikosti a typu papíru . . . . . Str.7
	2 Navigace v nabídce a metoda zadávání textu . . . . . Str.3	6 Instalace ovladače/softwaru . . . . . Str.8
	3 Připojení napájecího kabelu a zapnutí přístroje. . . . . Str.4	7 Provádění užitečných úkolů . . . . . Str.9
	4 Určení počátečního nastavení a připojení telefonního kabelu. . . . . Str.5	
Magyar	1 A mellékelt kézikönyvek. . . . . 2.o.	5 A papírméret és a papírtípus beállítása . . . . . 7.o.
	2 Navigálás a menüben és a szövegbeviteli mód megadása. . . . . 3.o.	6 Az illesztőprogram és a szoftver telepítése . . . . . 8.o.
	3 A hálózati kábel csatlakoztatása és a készülék bekapcsolása. . . . . 4.o.	7 Hasznos feladatok végrehajtása . . . . . 9.o.
	4 A kezdeti beállítások megadása és telefonkábel csatlakoztatása . . . . . 5.o.	
Polski	1 Informacje o dostarczonych podręcznikach . . . . . Str.2	5 Ustawianie formatu i rodzaju papieru . . . . . Str.7
	2 Poruszanie się po menu i sposób wpisywania tekstu. . . . . Str.3	6 Instalowanie sterownika/oprogramowania. . . . . Str.8
	3 Podłączanie przewodu zasilania i włączanie urządzenia . . . . . Str.4	7 Wykonywanie przydatnych zadań. . . . . Str.10
	4 Konfigurowanie ustawień początkowych i podłączanie kabla telefonicznego. . . . . Str.5	
Slovensky	1 Informácie o dodaných príručkách . . . . . Str.2	5 Nastavenie formátu a typu papiera . . . . . Str.7
	2 Navigácia v ponuke a metóda zadávania textu . . . . . Str.3	6 Inštalácia ovládača a softvéru . . . . . Str.8
	3 Pripojenie napájacieho kábla a zapnutie zariadenia . . . . . Str.4	7 Vykonávanie užitočných úloh . . . . . Str.10
	4 Zadanie počiatočného nastavenia a pripojenie telefónneho kábla . . . . . Str.5	

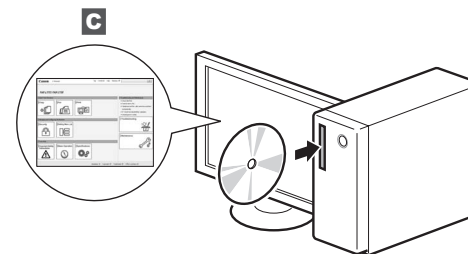
# 1 Dodané příručky A mellékelt kézikönyvek Informacje o dostarczonych podręcznikach Informácie o dodaných príručkách



A



B



C

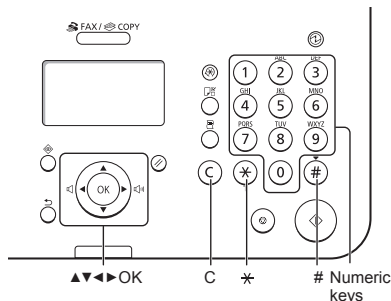
Česky	<p><b>A</b> Základní příručka (tato příručka): Nejprve si přečtěte tuto příručku. Tato příručka popisuje instalaci přístroje, nastavení a upozornění. Tuto příručku si přečtěte, než začnete přístroj používat.</p>	<p><b>B</b> FAX L Driver Installation Guide (Příručka instalace ovladače FAX L) (disk User Software CD-ROM): Ve druhém kroku si přečtěte tento návod. Tato příručka popisuje instalaci softwaru.</p>	<p><b>C</b> Elektronická příručka („Multi-lingual User Manual CD“ (Vícejazyčný disk CD s uživatelskými příručkami)): Přečtěte si požadovanou kapitolu odpovídající vašim potřebám. Elektronická příručka je uspořádaná do kategorií podle témat, aby bylo možné snadno vyhledávat požadované informace. <b>Zobrazení příručky Elektronická příručka z disku CD-ROM</b> 1. Do počítače vložte disk „Multi-lingual User Manual CD“ (Vícejazyčný disk CD s uživatelskými příručkami). 2. Zvolte jazyk. 3. Klepněte na možnost [Display] (Zobrazit). * V závislosti na používaném operačním systému se zobrazí upozornění ochrany zabezpečení. Povolte zobrazení obsahu.</p>
Magyar	<p><b>A</b> Telepítési kézikönyv (ez az útmutató): Ezt a kézikönyvet olvassa el először. Ez a kézikönyv a készülék telepítését, beállításait és a kapcsolódó óvintézkedéseket ismerteti. A készülék használata vétele előtt olvassa el figyelmesen ezt a kézikönyvet.</p>	<p><b>B</b> FAX L Driver Installation Guide (Az FAX L illesztőprogram telepítési kézikönyve) (User Software CD-ROM (Felhasználói szoftverlemez)): Folytassa ennek a kézikönyvnek az elolvasásával. Ez a kézikönyv a szoftvertelepítést mutatja be.</p>	<p><b>C</b> e-Kézikönyv (Multi-lingual User Manual CD (Többnyelvű felhasználói kézikönyv CD)): Olvassa el a megfelelő fejezetet. Az e-Kézikönyv témakörök szerinti csoportosításban tartalmazza a tudnivalókat, így könnyen megtalálhatja a keresett információt. <b>Az e-Kézikönyv megjelenítése a CD-ről</b> 1. Helyezze be a Multi-lingual User Manual CD (Többnyelvű felhasználói kézikönyv CD) a számítógépe. 2. Válasszon nyelvet. 3. Kattintson a [Display] (Megjelenítés) elemre. * A számítógép operációs rendszerétől függően előfordulhat, hogy megjelenik egy biztonsági figyelmeztetés. Engedélyezze a tartalom megjelenítését.</p>
Polski	<p><b>A</b> Przewodnik wprowadzający (niniejszy podręcznik): W pierwszej kolejności należy przeczytać ten podręcznik. W przewodniku opisano proces instalacji, a także ustawienia i przestrogi dotyczące urządzenia. Przed rozpoczęciem korzystania z urządzenia należy przeczytać niniejszy przewodnik.</p>	<p><b>B</b> Instrukcja instalacji programu Sterownik do faksów L (na dysku User Software CD-ROM (Dysk CD-ROM z oprogramowaniem użytkownika)): W dalszej kolejności należy przeczytać tę instrukcję. W przewodniku opisano proces instalacji oprogramowania.</p>	<p><b>C</b> e-Pródcznik (na dysku Multi-lingual User Manual CD (Dysk CD-ROM z wielojęzycznymi podręcznikami użytkownika)): W razie potrzeby należy zapoznać się z odpowiednim rozdziałem. e-Pródcznik podzielono na tematy ułatwiające znajdowanie odpowiednich informacji. <b>Wyświetlanie programu e-Pródcznik bezpośrednio z dysku CD-ROM</b> 1. Umieść dysk Multi-lingual User Manual CD (Dysk CD-ROM z wielojęzycznymi podręcznikami użytkownika) w napędzie komputera. 2. Wybierz język. 3. Kliknij opcję [Display] (Wyświetl). * W niektórych systemach operacyjnych wyświetlany jest komunikat o zabezpieczeniach. Należy wyrazić zgodę na wyświetlenie zawartości.</p>
Slovensky	<p><b>A</b> Úvodná príručka (táto príručka): Túto príručku si prečítajte ako prvú. Táto príručka opisuje inštaláciu zariadenia, nastavenia a upozornenia. Túto príručku si pozorne prečítajte pred začiatkom používania zariadenia.</p>	<p><b>B</b> FAX L Driver Installation Guide (disk User Software CD-ROM): Túto príručku si prečítajte ako ďalšiu v poradí. Táto príručka opisuje inštaláciu softvéru.</p>	<p><b>C</b> e-Manual (Elektronická príručka) (Multi-lingual User Manual CD (Disk CD s viacjazyčnými príručkami pre používateľa)): Podľa potreby si prečítajte požadovanú kapitolu. e-Manual (Elektronická príručka) je rozdelená do kategórií podľa predmetu, aby ste mohli jednoducho nájsť požadované informácie. <b>Zobrazenie dokumentu e-Manual (Elektronická príručka) z disku CD-ROM</b> 1. Vložte disk Multi-lingual User Manual CD (Disk CD s viacjazyčnými príručkami pre používateľa) do počítača. 2. Vyberte jazyk. 3. Kliknite na položku [Display] (Zobraziť). * Podľa toho, aký operačný systém používate, sa môže zobraziť správa o ochrane zabezpečenia. Povolte zobrazenie obsahu.</p>

# 2 Navigace v nabídce a metoda zadávání textu

## Navigálás a menüben és a szövegbeviteli mód megadása

### Poruszanie się po menu i sposób wpisywania tekstu

#### Navigácia v ponuke a metóda zadávania textu



Česky	<p><b>Navigace v nabídce</b></p> <ul style="list-style-type: none"> <li>Vyběr položky nebo pohybování kurzoru mezi položkami nabídky. Pomocí [▲] nebo [▼] vyberte položku. Na další úroveň přejdete pomocí tlačítka [OK] nebo [▶]. Pomocí [○] (Zpět) nebo [◀] se vrátíte o úroveň výše.</li> <li>Potvrzení nastavení. Stiskněte tlačítko [OK]. Pokud se však na displeji zobrazí &lt;Použit&gt;, vyberte možnost &lt;Použit&gt; a poté stiskněte tlačítko [OK].</li> </ul>	<p><b>Metoda zadávání textu</b></p> <ul style="list-style-type: none"> <li>Změna režimu zadávání. Stisknutím tlačítka [▼] vyberte možnost &lt;Režim zadávání&gt; a stiskněte tlačítko [OK]. Režim zadávání můžete změnit také stisknutím tlačítka [*] (Tónová).</li> <li>Zadávání textu, symbolů a čísel. K zadávání použijte číselná tlačítka nebo tlačítka [⊕] (Symboly).</li> </ul> <p>Podrobné informace o přepínatelném režimu nebo dostupném textu najdete na následující stránce.</p>	<ul style="list-style-type: none"> <li>Posouvání kurzoru (zadávání mezery). Posouvejte se pomocí [◀] nebo [▶]. Posuňte kurzor na konec textu a stisknutím [▶] zadejte mezeru.</li> <li>Odstraňování znaků. K odstranění znaků použijte tlačítko [C] (Vymazat). Stisknutím a podržením tlačítka [C] (Vymazat) odstraní všechny znaky.</li> </ul>
Magyar	<p><b>Navigálás a menüben</b></p> <ul style="list-style-type: none"> <li>Elemek kiválasztása és a kurzor léptetése a menüpontok között. Az elemeket a [▲] vagy [▼] gombbal jelölheti ki. A menü következő szintjére az [OK] vagy [▶] gombbal léphet át. A menü előző szintjére a [○] (Vissza) vagy [◀] gombbal léphet vissza.</li> <li>Megerősítés beállítása. Nyomja meg az [OK] gombot. Ha azonban az &lt;Alkalmaz&gt; elem jelenik meg a kijelzőn, akkor jelölje ki az &lt;Alkalmaz&gt; elemet, majd ezután nyomja meg az [OK] gombot.</li> </ul>	<p><b>Szövegbeviteli mód</b></p> <ul style="list-style-type: none"> <li>Beviteli mód megváltoztatása. Jelölje ki az &lt;Beviteli mód&gt; elemet a [▼] ikonnal, majd nyomja meg az [OK] gombot. A beviteli módot a [⊕] (Hangkód) gomb megnyomásával is megváltoztathatja.</li> <li>Szöveg, jelek és számok beírása. A bevitel a számgombok, illetve a [⊕] (Szimbólumok) gomb használatával történhet.</li> </ul> <p>Az átváltható módokkal és a beírható karakterekkel kapcsolatos részletekért tekintse meg a következő oldalt.</p>	<ul style="list-style-type: none"> <li>A kurzor léptetése (szóköz beírása). A kurzort a [◀] vagy [▶] gombbal léptetheti. Szóköz beírásához vigye a kurzort a karakterlánc végére, majd nyomja meg a [▶] gombot.</li> <li>Karakterek törlése. A törléshez használja a [C] (Törlés) gombot. A [C] (Törlés) gomb lenyomva tartásával az összes karakter törölheti.</li> </ul>
Polski	<p><b>Poruszanie się w obrębie menu</b></p> <ul style="list-style-type: none"> <li>Wybór pozycji lub przesuwanie kursora między pozycjami menu. Wybierz pozycję za pomocą przycisku [▲] lub [▼]. Przejdź do następnego poziomu naciskając przycisk [OK] lub [▶]. Przejdź do poprzedniego poziomu naciskając przycisk [○] (Wstecz) lub [◀].</li> <li>Potwierdzenie ustawienia. Naciśnij przycisk [OK]. Jeśli na ekranie zostanie wyświetlona opcja &lt;Zastosuj&gt;, wybierz ją, a następnie naciśnij przycisk [OK].</li> </ul>	<p><b>Sposób wpisywania tekstu</b></p> <ul style="list-style-type: none"> <li>Zmiana trybu wprowadzania. Naciśnij przycisk [▼], aby wybrać opcję &lt;Tryb Wprowadzania&gt;, a następnie naciśnij przycisk [OK]. W celu zmiany trybu wprowadzania można także nacisnąć przycisk [⊕] (Tonowe).</li> <li>Wprowadzanie tekstu, symboli i liczb. Wprowadzanie powyższych elementów odbywa się przy użyciu klawiszy numerycznych lub przycisku [⊕] (Symbole).</li> </ul> <p>Szczegółowe informacje na temat zmiany trybu lub dostępnego tekstu znajdują się na następnej stronie.</p>	<ul style="list-style-type: none"> <li>Przesuwanie kursora (wprowadzanie spacji). Przesuń kursor za pomocą przycisku [◀] lub [▶]. Przesuń kursor na koniec tekstu i naciśnij przycisk [▶], aby wprowadzić spację.</li> <li>Usuwanie znaków. Usuń znak za pomocą przycisku [C] (Kasuj). Naciśnięcie i przytrzymanie przycisku [C] (Kasuj) powoduje usunięcie wszystkich znaków.</li> </ul>
Slovensky	<p><b>Navigácia v ponuke</b></p> <ul style="list-style-type: none"> <li>Vyber položky alebo pohybovanie kurzora medzi položkami ponuky. Pomocou [▲] alebo [▼] vyberte položku. Na ďalšiu úroveň pokračujte pomocou tlačidla [OK] alebo [▶]. Pomocou [○] (Späť) alebo [◀] sa vrátite o úroveň vyššie.</li> <li>Potvrdenie nastavenia. Stlačte tlačidlo [OK]. Ak sa však na displeji zobrazí &lt;Použiť&gt;, vyberte možnosť &lt;Použiť&gt; a potom stlačte tlačidlo [OK].</li> </ul>	<p><b>Spôsob zadávania textu</b></p> <ul style="list-style-type: none"> <li>Zmena režimu zadávania. Pomocou tlačidla [▼] vyberte možnosť &lt;Režim zadávania&gt; a stlačte tlačidlo [OK]. Na zmenu režimu zadávania môžete tiež stlačiť tlačidlo [*] (Tón).</li> <li>Zadávanie textu, symbolov a čísel. Zadávať môžete pomocou číselných tlačidiel alebo tlačidla [⊕] (Symboly).</li> </ul> <p>Podrobné informácie o prepínateľnom režime alebo dostupnom texte nájdete na nasledujúcej stránke.</p>	<ul style="list-style-type: none"> <li>Posúvanie kurzora (zadávanie medzery). Posúvajte sa pomocou [◀] alebo [▶]. Posuňte kurzor na koniec textu a stlačením [▶] zadajte medzeru.</li> <li>Odstraňovanie znakov. Na odstránenie znakov používajte tlačidlo [C] (Vymazať). Stlačením a podržaním tlačidla [C] (Vymazať) odstránite všetky znaky.</li> </ul>



# 3 Připojení napájecího kabelu a zapnutí přístroje A hálózati kábel csatlakoztatása és a készülék bekapcsolása Podłączanie przewodu zasilania i włączanie urządzenia Pripojenie napájacieho kábla a zapnutie zariadenia

## Česky

### Zadávání textu, symbolů a čísel

Tlačítko	Režim zadávání: <A>	Režim zadávání: <a>	Režim zadávání: <12>
①	@ . - _ /		1
②	AÁABC	aáabc	2
③	DEĚF	deéf	3
④	GHÍL	ghíí	4
⑤	JKL bla	jkl	5
⑥	MNOÓ	mnoó	6
⑦	PQRS	pqrs	7
⑧	TUÚÚV	tuúúv	8
⑨	WXYZ	wxyz	9
⑩	(není k dispozici)		0
⊕	- . * # ! " ; : ; ^ ` _ = /   ' ? \$ @ % & + \ ( ) [ ] { } < >		(není k dispozici)

### Změna režimu zadávání

Režim zadávání	Dostupný text
<A>	Velká písmena a symboly
<a>	Malá písmena a symboly
<12>	Čísla

## Magyar

### Szöveg, jelek és számok beírása

Gomb	Beviteli mód: <A>	Beviteli mód: <a>	Beviteli mód: <12>
①	@ . - _ /		1
②	AÁBC	aábc	2
③	DEĚF	deéf	3
④	GHÍL	ghíí	4
⑤	JKL	jkl	5
⑥	MNOÓÓ	mnoóó	6
⑦	PQRS	pqrs	7
⑧	TUÚÚV	tuúúv	8
⑨	WXYZ	wxyz	9
⑩	(Nem érhető el)		0
⊕	- . * # ! " ; : ; ^ ` _ = /   ' ? \$ @ % & + \ ( ) [ ] { } < >		(Nem érhető el)

### A beviteli mód megváltoztatása

Beviteli mód	Beírható karakterek
<A>	Nagybetűket és szimbólumok
<a>	Kisbetűket és szimbólumok
<12>	Számok

## Polski

### Wprowadzanie tekstu, symboli i liczb

Klawisz	Tryb wprowadzania: <A>	Tryb wprowadzania: <a>	Tryb wprowadzania: <12>
①	@ . - _ /		1
②	ABC	abc	2
③	DEF	def	3
④	GHI	ghi	4
⑤	JKL	jkl	5
⑥	MNO	mno	6
⑦	PQRS	pqrs	7
⑧	TUV	tuv	8
⑨	WXYZ	wxyz	9
⑩	(Opcja niedostępna)		0
⊕	- . * # ! " ; : ; ^ ` _ = /   ' ? \$ @ % & + \ ( ) [ ] { } < >		(Opcja niedostępna)

### Zmiana trybu wprowadzania

Tryb wprowadzania	Dostępny tekst
<A>	Wielkie litery i symbole
<a>	Małe litery i symbole
<12>	Cyfry

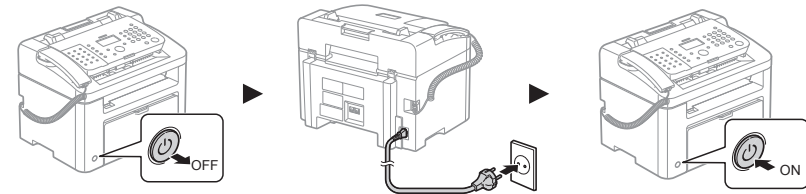
## Slovensky

### Zadávanie textu, symbolov a čísel

Tlačidlo	Režim zadávania: <A>	Režim zadávania: <a>	Režim zadávania: <12>
①	@ . - _ /		1
②	ABC	abc	2
③	DEF	def	3
④	GHI	ghi	4
⑤	JKL	jkl	5
⑥	MNO	mno	6
⑦	PQRS	pqrs	7
⑧	TUV	tuv	8
⑨	WXYZ	wxyz	9
⑩	(nedostupné)		0
⊕	- . * # ! " ; : ; ^ ` _ = /   ' ? \$ @ % & + \ ( ) [ ] { } < >		(nedostupné)

### Zmena režimu zadávania

Režim zadávania	Dostupný text
<A>	Veľké písmená a symboly
<a>	Malé písmená a symboly
<12>	Čísla



## Česky

ⓘ Nepřipojujte kabel USB. Kabel USB připojte při instalaci softwaru.

Pokud po uplynutí pevné doby nejsou provedeny žádné operace, přístroj automaticky přejde do stavu úspory energie (režim spánku). Chcete-li režim spánku zrušit, stiskněte tlačítko [⊕] (Spořič energie) na ovládacím panelu.

## Magyar

ⓘ Ne csatlakoztassa az USB-kábelt. Az USB-kábelt a szoftver telepítésekor kell csatlakoztatni.

A készülék adott ideig tartó téltlenség után automatikusan átvált energiatakarékos állapotba (alvó üzemmódba). Ha ki szeretne lépni az alvó üzemmódból, nyomja meg a kezelőpanel [⊕] (Energiatakarékos mód) gombját.

## Polski

ⓘ Nie należy podłączać kabla USB. Podłącz kabel USB podczas instalacji oprogramowania.

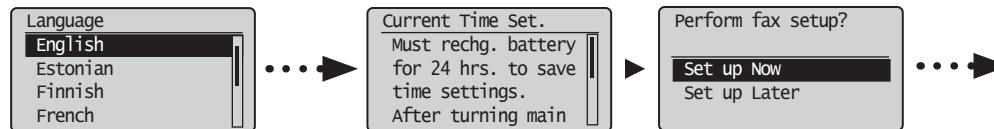
Jeżeli w ciągu określonego czasu użytkownik nie wykona żadnych czynności, urządzenie automatycznie przejdzie w tryb oszczędzania energii (tryb uśpienia). Aby wyłączyć tryb uśpienia, naciśnij przycisk [⊕] (Oszczędzanie energii) na panelu sterowania.

## Slovensky

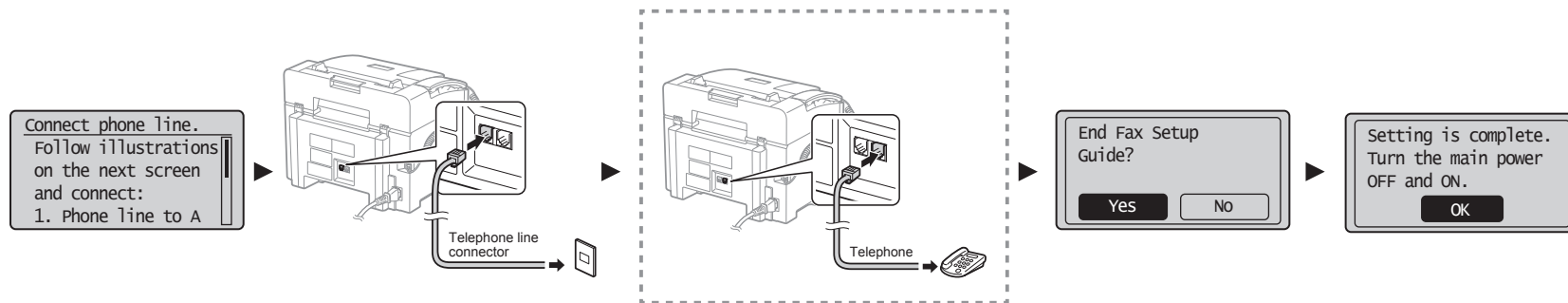
ⓘ Nepripájajte kábel USB. Kábel USB pripojte počas inštalácie softvéru.

Ak počas stanoveného času nebudú vykonané žiadne úkony, zariadenie sa automaticky prepne do stavu šetrenia energie (režim spánku). Ak chcete zrušiť režim spánku, na ovládacom paneli stlačte tlačidlo [⊕] (Šetrenie energie).

# 4 Určení počátečního nastavení a připojení telefonního kabelu A kezdeti beállítások megadása és telefonkábel csatlakoztatása Konfigurowanie ustawień początkowych i podłączenie kabla telefonicznego Zadanie počiatocného nastavenia a pripojenie telefónneho kábla



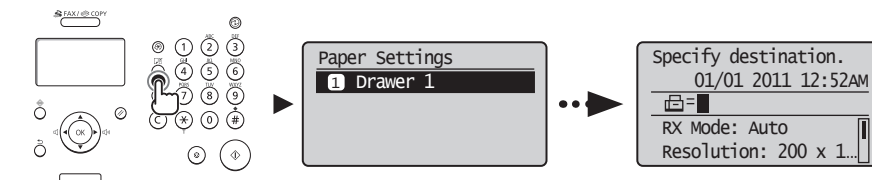
Česky	<p><b>4-1 Zadání počátečního nastavení</b></p> <p>Postupujte podle pokynů na obrazovce a nastavte jazyk a čas. Podrobné informace o navigaci v nabídce a zadávání čísel najdete v části 2 „Navigace v nabídce a metoda zadávání textu“ (🕒 Str.3).</p>	<p><b>4-2 Zadejte počáteční nastavení faxu.</b></p> <p>Při zadávání čísla faxu, názvu zařízení a režimu příjmu postupujte podle Průvodce nastavením faxu. Další informace o režimu příjmu najdete v elektronické příručce. 🕒 Elektronická příručka -&gt; „Fax“ -&gt; „Použití funkcí faxu“ -&gt; „Příjem faxů“ -&gt; „Režim př.“</p>	<p><b>Co se děje s názvem jednotky</b></p> <p>Po uložení se informace vytisknou v horní části každé odesílané stránky.</p>
Magyar	<p><b>4-1 A kezdeti beállítások megadása</b></p> <p>A képernyőn megjelenő útmutatást követe állítsa be a nyelvet és az időt. A menüben végzett navigálással és a számok bevitele módjával kapcsolatos részletekről a 2. „Navigálás a menüben és a szövegbeviteli mód megadása“ (🕒 3.o.) témakörben olvashat.</p>	<p><b>4-2 Adja meg a kezdeti faxbeállításokat.</b></p> <p>A faxeszám, a készüléknév és a vételi mód megadásához kövesse a „Faxbeállítási útmutató” lépéseit. A vételi módról további tudnivalók az e-Kézikönyvben található. 🕒 e-Kézikönyv -&gt; „Fax” -&gt; „A faxfunkciók használatá” -&gt; „Faxok fogadása” -&gt; „Vételi mód”.</p>	<p><b>Mi történik a készüléknévvel</b></p> <p>Miután beállította ezt az adatot, az meg fog jelenni minden küldött oldal tetején.</p>
Polski	<p><b>4-1 Konfigurowanie ustawień początkowych</b></p> <p>Postępując zgodnie z instrukcjami wyświetlanymi na ekranie, ustaw język i czas. Szczegółowe informacje na temat poruszania się po menu oraz sposobu wprowadzania cyfr znajdują się w części 2 „Poruszanie się po menu i sposób wpisywania tekstu” (🕒 Str.3).</p>	<p><b>4-2 Skonfiguruj ustawienia początkowe faksu.</b></p> <p>Podaj numer faksu, nazwę urzędnienia i tryb odbioru zgodnie z „Instrukcją konfiguracji faksu”. Więcej informacji na temat trybu odbioru zawiera e-Podręcznik. 🕒 e-Podręcznik -&gt; „Faks” -&gt; „Korzystanie z funkcji faksu” -&gt; „Odbieranie faksów” -&gt; „Tryb RX”.</p>	<p><b>Co dzieje się z nazwą jednostki</b></p> <p>Po zapisaniu informacji będzie ona drukowana na górze każdej wysyłanej strony.</p>
Slovensky	<p><b>4-1 Zadanie počiatocného nastavenia</b></p> <p>Postupujte podľa pokynov na obrazovke a nastavte jazyk a čas. Podrobné informácie o navigácii v ponuke a zadávaní čísel nájdete v časti 2 „Navigácia v ponuke a metóda zadávania textu” (🕒 Str.3).</p>	<p><b>4-2 Zadajte počiatocné nastavenie faxu.</b></p> <p>Pri zadávaní čísla faxu, názvu zariadenia a režimu príjmu postupujte podľa Sprievodcu nastavením faxu. Ďalšie informácie o režime príjmu nájdete v dokumente e-Manual (Elektronická príručka). 🕒 e-Manual (Elektronická príručka) -&gt; „Fax” -&gt; „Using the Fax Functions” (Používanie funkcií faxu) -&gt; „Receiving Faxes” (Příjem faxov) -&gt; „RX Mode” (Režim prijímania).</p>	<p><b>Používanie názvu zariadenia</b></p> <p>Po zaregistrovaní sa budú informácie tlačiť v hornej časti každej odosielanej stránky.</p>



Česky	<p><b>4-3 Připojení telefonního kabelu.</b></p> <p>Když se na displeji zobrazí &lt;Připojte tel. linku.&gt;, připojte telefonní kabel podle obrázku.</p> <p><b>Pokud je k přístroji připojeno sluchátko</b> Sluchátko je možné používat bez připojení externího telefonu.</p>	<p><b>4-4 Ukončete Průvodce nastavením faxu a poté přístroj restartujte.</b></p> <p>Vypněte přístroj, počkejte nejméně 10 sekund a přístroj znovu zapněte. Typy telefonních linek nejsou automaticky rozpoznány. Pokyny k ručnímu připojení telefonní linky najdete v elektronické příručce.</p> <p>Ⓞ Elektronická příručka -&gt; „Fax“ -&gt; „Použití funkcí faxu“ -&gt; „Změna nastavení faxu (Nastavení, která lze určit pomocí tlačítka [Nabídka])“ -&gt; „Konfigurace nastavení odesílání“ -&gt; „Výběr typu linky“.</p>	<p>➔ 5 „Nastavení velikosti a typu papíru“ (Str.7)</p>
Magyar	<p><b>4-3 Csatlakoztassa a telefonkábel.</b></p> <p>Amikor a &lt;Csatl. a tel. vonalat.&gt; üzenet megjelenik a kijelzőn, az ábra alapján csatlakoztassa a telefonkábel.</p> <p><b>Ha a kézibeszélő csatlakoztatva van a készülékhez</b> A kézibeszélő külső telefon csatlakoztatása nélkül is használható.</p>	<p><b>4-4 Lépjén ki a Faxbeállítási útmutatóból és indítsa újra a készüléket.</b></p> <p>Kapcsolja ki a készüléket, várjon legalább 10 másodpercet, majd újra kapcsolja be. A készülék nem ismeri fel automatikusan a vonaltípust. Forduljon az e-Kézikönyvhöz, és állítsa be saját kezűleg a telefonvonalat.</p> <p>Ⓞ e-Kézikönyv -&gt; „Fax“ -&gt; „A faxfunkciók használatá“ -&gt; „A faxbeállítások (a [Menü] gombbal megadható beállítások) módosítása“ -&gt; „A küldési beállítások megadása“ -&gt; „Vonaltípus kiválasztása“.</p>	<p>➔ 5 „A papírméret és a papírtípus beállítása“ (7.o.)</p>
Polski	<p><b>4-3 Podłącz kabel telefoniczny.</b></p> <p>Po wyświetleniu na ekranie opcji &lt;Podłącz linię tel.&gt; podłącz kabel telefoniczny zgodnie z ilustracją.</p> <p><b>Jeśli słuchawka jest podłączona do urządzenia</b> Słuchawki można używać bez podłączania telefonu zewnętrznego.</p>	<p><b>4-4 Zamknij Instrukcję konfiguracji faksu, a następnie uruchom ponownie urządzenie.</b></p> <p>Wyłącz urządzenie, odczekaj co najmniej 10 sekund, a następnie włącz je ponownie. Rodzaj linii telefonicznej nie jest wykrywany automatycznie. Zapoznaj się z tematem w programie e-Podręcznik i ustaw linię telefoniczną ręcznie.</p> <p>Ⓞ e-Podręcznik -&gt; „Faks“ -&gt; „Korzystanie z funkcji faksu“ -&gt; „Zmiana ustawień faksu (ustawienia określone za pomocą przycisku [Menu])“ -&gt; „Konfigurowanie ustawień wysyłania“ -&gt; „Wybierz rodzaj linii“.</p>	<p>➔ 5 „Ustawianie formatu i rodzaju papieru“ (Str.7)</p>
Slovensky	<p><b>4-3 Pripojte telefónny kábel.</b></p> <p>Keď sa na displeji zobrazí &lt;Pripojte tel. linku.&gt;, pripojte telefónny kábel podľa obrázku.</p> <p><b>Ak je k zariadeniu pripojené slúchadlo</b> Slúchadlo je možné používať bez pripojenia externého telefónu.</p>	<p><b>4-4 Ukončite Sprievodcu nastavením faxu a potom zariadenie reštartujte.</b></p> <p>Zariadenie vypnite, počkajte aspoň 10 sekúnd a potom ho znova zapnite. Typy telefonných linek nie sú automaticky rozpoznané. Pokyny na ručné pripojenie telefónnej linky nájdete v dokumente e-Manual (Elektronická príručka).</p> <p>Ⓞ e-Manual (Elektronická príručka) -&gt; „Fax“ -&gt; „Using the Fax Functions“ (Používanie funkcií faxu) -&gt; „Changing Fax Settings (Settings that Can Be Specified Using the [Menu] Button)“ (Zmena nastavení faxu (nastavenia, ktoré možno zadávať pomocou tlačidla [Ponuka])) -&gt; „Configuring Send Settings“ (Konfigurácia nastavení odosielania) -&gt; „Select Line Type“ (Výber typu linky).</p>	<p>➔ 5 „Nastavenie formátu a typu papiera“ (Str.7)</p>

# 5

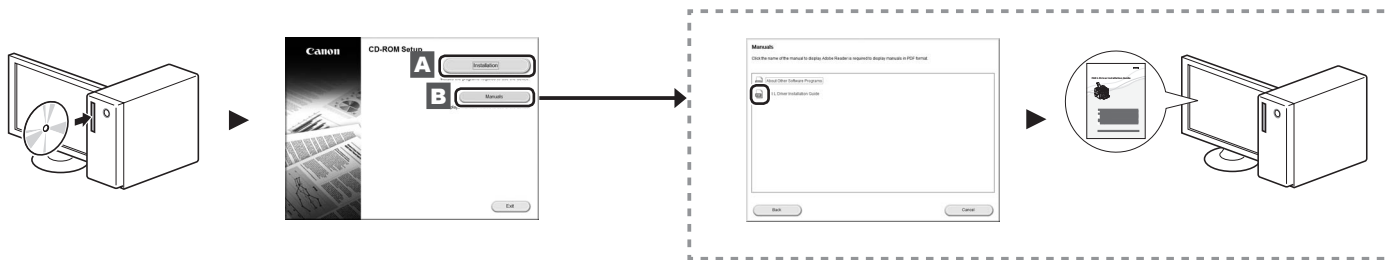
## Nastavení velikosti a typu papíru A papírméret és a papírtípus beállítása Ustawianie formatu i rodzaju papieru Nastavenie formátu a typu papiera



Česky	<p>Postupujte podle pokynů na obrazovce a nastavte velikost a typ papíru. Po dokončení nastavení zvolte následující nastavení.</p>	<p>▶ 6 „Instalace ovladače/softwaru“ (Str.8)</p>
Magyar	<p>A képernyőn megjelenő útmutatást követve állítsa be a papír méretét és típusát. A beállítás befejezése után adja meg a következő beállításokat.</p>	<p>▶ 6 „Az illesztőprogram és a szoftver telepítése” (8.o.)</p>
Polski	<p>Postępuj według instrukcji na ekranie. Ustaw format i typ papieru. Po wprowadzeniu tego ustawienia określ następujące ustawienia.</p>	<p>▶ 6 „Instalowanie sterownika/oprogramowania” (Str.8)</p>
Slovensky	<p>Postupujte podľa pokynov na obrazovke a nastavte formát a typ papiera. Po dokončení nastavenia zvolte nasledujúce nastavenia.</p>	<p>▶ 6 „Inštalácia ovládača a softvéru“ (Str.8)</p>

# 6

## Instalace ovladače/softwareu Az illesztőprogram és a szoftver telepítése Instalowanie sterownika/oprogramowania Inštalácia ovládača a softvéru



Česky	<p><b>A</b> Z disku „User Software CD“ (CD s uživatelským softwarem) nainstalujte ovladač a software.</p> <p><b>B</b> Podrobné informace o postupech instalace najdete v příručce FAX L Driver Installation Guide (Příručka instalace ovladače FAX L).</p> <p>Žádáme uživatele o spolupráci na programu Product Extended Survey Program. Podrobnosti naleznete v popisech na obrazovce.</p>	<p>Používáte-li systém Windows 2000, nahlédněte do souboru „Readme“ na disku „User Software CD“ (CD s uživatelským softwarem).</p> <p>[My computer] (Tento počítač) -&gt; [Open] (Otevřít) -&gt; [Readme for Windows2000 Users_XX.htm]*</p> <p>* Písmena XX zastupují váš jazyk.</p>	<p><b>Nejnovější software:</b> Podle používaného operačního systému nemusí být některé funkce softwaru ovladače zahrnutého na disku CD-ROM použitelné. Nejnovější software je k dispozici na webu společnosti Canon. Ověřte provozní prostředí apod. a v případě potřeby stáhněte příslušný software.</p>
Magyar	<p><b>A</b> Telepítse az illesztőprogramot és a szoftvert a User Software CD (Felhasználói szoftverlemez) segítségével.</p> <p><b>B</b> A telepítési eljárások részleteiről az FAX L Driver Installation Guide (Az FAX L illesztőprogram telepítési kézikönyve) című útmutatóból tájékozódhat.</p> <p>Kérjük a felhasználó együttműködését a Product Extended Survey Programban. Részletek a képernyőn megjelenő ismertetésben olvashatók.</p>	<p>Windows 2000-felhasználók olvassák el a User Software CD (Felhasználói szoftverlemez) található „Readme“ fájlt.</p> <p>[My computer] (Sajátgép) -&gt; [Open] (Megnyitás) -&gt; [Readme for Windows2000 Users_XX.htm]*</p> <p>* Az XX helyén válassza saját nyelvének kódját.</p>	<p><b>A legújabb szoftver:</b> A használt operációs rendszertől függően előfordulhat, hogy a CD-ROM-on található illesztőprogramok egyes funkciói nem használhatók. A legújabb szoftver a Canon webhelyén van közzétéve. Kérjük, ellenőrizze az operációs környezetet és egyéb feltételeket, és szükség esetén töltsse le a megfelelő szoftvert.</p>
Polski	<p><b>A</b> Zainstaluj sterownik i oprogramowanie znajdujące się na dysku User Software CD (dysk CD-ROM z oprogramowaniem użytkownika).</p> <p><b>B</b> Szczegółowe procedury instalacji znajdują się w Instrukcji instalacji programu Sterownik do faksów L.</p> <p>Zachęcamy użytkowników do wzięcia udziału w programie Product Extended Survey Program. Szczegółowe informacje znajdują się w opisie na ekranie.</p>	<p>Użytkownicy systemu Windows 2000 powinni skorzystać z pliku „Readme“ dodanego do dysku User Software CD (Dysk CD-ROM z oprogramowaniem użytkownika).</p> <p>[My computer] (Mój komputer) -&gt; [Open] (Otwórz) -&gt; [Readme for Windows2000 Users_XX.htm]*</p> <p>* Zamiast XX należy wybrać oznaczenie własnego języka.</p>	<p><b>Najnowsze oprogramowanie:</b> W zależności od używanego systemu operacyjnego niektóre funkcje oprogramowania sterownika zawartego na dysku CD-ROM mogą być niedostępne. Najnowsza wersje oprogramowania można znaleźć na stronie internetowej firmy Canon. Zalecane jest sprawdzenie środowiska operacyjnego itd. i pobranie wymaganej wersji odpowiedniego oprogramowania.</p>
Slovensky	<p><b>A</b> Z disku User Software CD (Disk CD s obslužným softvérom) nainštalujte ovládač a softvér.</p> <p><b>B</b> Podrobné informácie o postupoch inštalácie nájdete v príručke FAX L Driver Installation Guide.</p> <p>Žiadame používateľov o spoluprácu pri prieskume Product Extended Survey Program. Podrobnosti sú uvedené v informáciách na obrazovke.</p>	<p>Používateľa systému Windows 2000, prečítajte si súbor „Readme“ na disku User Software CD (Disk CD s obslužným softvérom).</p> <p>[My computer] (Tento počítač) -&gt; [Open] (Otvoriť) -&gt; [Readme for Windows2000 Users_XX.htm]*</p> <p>* Podľa skratky XX vyberte svoj jazyk.</p>	<p><b>Najnovší softvér:</b> V závislosti od operačného systému, ktorý používate, niektoré funkcie softvéru ovládača z disku CD-ROM sa nemusia dať použiť. Najnovší softvér je uverejnený na webovej lokalite spoločnosti Canon. Skontrolujte operačné prostredie atď. a v prípade potreby prevzmite príslušný softvér.</p>

## Provádění užitečných úkolů

Česky

# 7

Tento přístroj vám nabízí různé funkce. Následující funkce nabízejí přehled hlavních funkcí, které můžete běžně používat. Podrobné informace o jednotlivých funkcích najdete v elektronické příručce.

### Kopírování

#### • Kopírování ve zvětšené/zmenšené velikosti

Můžete zvětšit nebo zmenšit dokumenty standardní velikosti pro kopírování na papír standardní velikosti nebo zvolit poměr pro kopírování v procentech.

### Faxování

#### • Odesílání dokumentu přímo z počítače (faxování z počítače)

Kromě běžného odesílání a přijímání faxů můžete používat také faxování z počítače.

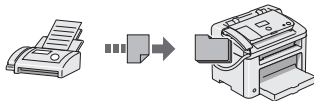
#### • Odesílání

Do adresáře můžete uložit cíle faxu. Různými metodami můžete zadat cíle a usnadnit tak odesílání dokumentů.

- Hledání cíle
- Tlačítka rychlé volby
- Kódovaná volba
- Skupina cílů
- Volba z historie odesílání
- Sekvenční vysílání
- Odložené odeslání

#### • Příjem

- Příjem do paměti  
Dokumenty přijaté do paměti můžete uložit. Uložené dokumenty můžete kdykoli vytisknout. Pokud je nepotřebujete, můžete je odstranit.



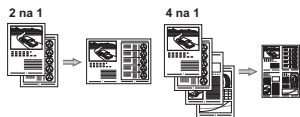
- Vzdálený příjem  
Pokud je připojen externí telefon, můžete během hovoru okamžitě přepnout do režimu příjmu faxů stisknutím tlačítka pro vytáčení na telefonu a pak vytočit číslo ID pro příjem faxů.
- Cyklický příjem  
Předem zavedené dokumenty můžete načíst z faxového přístroje odesílatele, pokud chcete přijmout fax.

### Tisk

#### • Tisk ve zvětšené/zmenšené velikosti

#### • Zmenšené rozložení

Více dokumentů lze zmenšit tak, aby je bylo možné vytisknout na jeden list.



- Tisk plakátu
- Tisk vodoznaků
- Zobrazení náhledu před tiskem
- Výběr profilu

## Hasznos feladatok végrehajtása

Magyar

# 7

A készülék segítségével különféle funkciókat hajtható végre. Az alábbi funkciók a mindennapi munka során végezhető főbb tevékenységekről adnak áttekintést. Az egyes funkciók részletes ismertetését az e-Kézikönyv tartalmazza.

### Másolás

#### • Nagyított/kicsinyített másolatok

A szabványos méretű dokumentumok úgy nagyíthatók vagy kicsinyíthetők, hogy szabványos méretű papírra lehessen másolni azokat. A másolási méretarányt emellett százalékos formában is megadhatja.

### Faxolás

#### • Dokumentumok küldése közvetlenül a számítógépről (Számítógépes faxolás)

A faxok normál küldésén és fogadásán túl a számítógépes faxolást is használhatja.

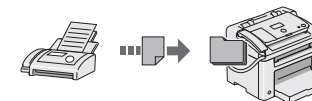
#### • Küldés

Felveheti a faxok címzettjeit a címjegyzékbe. A címzetteket különféle módokon adhatja meg, melyek lehetővé teszik a dokumentumok gyors és egyszerű elküldését.

- Címzettek keresése
- Gyorshívási gombok
- Hívó kódok
- Címzettcsoportok
- Címzettek megadása a küldési előzményekből
- Körözvényadás
- Késlettetett küldés

#### • Fogadás

- Fogadás a memóriában  
A beérkező dokumentumokat a memóriában is tárolhatja. A tárolt dokumentumokat bármikor kinyomtathatja. Ha nincs szüksége a tárolt dokumentumokra, törölheti is azokat.



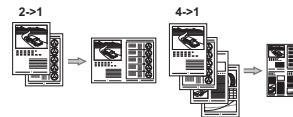
- Távoli vétel  
Ha külső telefon van csatlakoztatva, a telefonhívás alatt a telefon tárcsázógombjainak megnyomásával és a faxvételhez szükséges azonosítókód tárcsázásával közvetlenül átválthat faxvételi módra.
- Fogadás lekérésre  
Beolvashatók előre betöltött dokumentumok egy küldő faxkészüléktől, amikor faxot szeretne fogadni.

### Nyomatás

#### • Nagyított/kicsinyített nyomtatás

#### • Kicsinyített elrendezés

A dokumentumokat kicsinyítheti úgy, hogy több dokumentumot nyomtathasson egy lapra.



- Poszternymtatás
- Vízjel nyomtatása
- Dokumentumok előzetes megjelenítése nyomtatás előtt
- „Profil” kiválasztása

## Wykonywanie przydatnych zadań

Polski

7

Urządzenie udostępnia wiele różnych funkcji. Poniżej opisano funkcje najczęściej używane. Szczegółowe informacje na temat poszczególnych funkcji znajdują się w programie e-Podręcznik.

### Kopowanie

#### • Powiększanie/pomniejszanie kopii

Istnieje możliwość powiększenia lub pomniejszenia dokumentów o standardowym formacie do innego standardowego formatu kopii albo wybrania współczynnika kopia/oryginał.

### Faks

#### • Wysyłanie dokumentu bezpośrednio z komputera (Faks PC)

Oprócz standardowej funkcji wysyłania i odbierania faksów można korzystać z funkcji faksu PC.

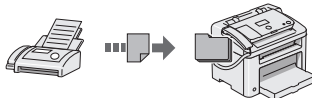
#### • Wysyłanie

W książce adresowej można zdefiniować numery faksów. Można to zrobić na kilka sposobów, umożliwiając w ten sposób szybkie i łatwe wysyłanie dokumentów.

- Wyszukiwanie numerów
- Przyciski wybierania jednoprzyciskowego
- Wybieranie kodowe
- Grupa numerów
- Wybieranie z historii wysyłania
- Rozsyłanie sekwencyjne
- Wysyłanie z opóźnieniem

#### • Odbieranie

- Odbieranie do pamięci  
Odebrane dokumenty można przechowywać w pamięci. Dokumenty te można w dowolnej chwili wydrukować lub usunąć, jeśli nie są one już potrzebne.



#### • Odbieranie zdalne

- Odbieranie zdalne  
Jeśli podłączono telefon zewnętrzny, można natychmiast przełączyć na tryb odbioru faksów w trakcie połączenia telefonicznego, naciskając przyciski wybierania w telefonie i wybierając numer identyfikacyjny dla odbioru faksu.

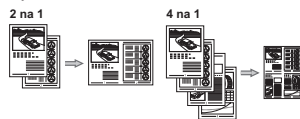
- Odbieranie z zapytaniem  
Możliwe jest pobieranie wstępnie załadowanych dokumentów z urządzenia faksu nadawcy, aby pobrać żądany faks.

### Drukowanie

#### • Drukowanie w rozmiarze powiększonym/ zmniejszonym

#### • Pomniejszanie formatu

Można pomniejszyć kilka dokumentów, aby wydrukować je na jednym arkuszu.



#### • Drukowanie plakatu

- Drukowanie znaku wodnego
- Wyświetlanie podglądu wydruku
- Wybieranie profilu

## Vykonávanie užitočných úloh

Slovensky

7

Toto zariadenie vám ponúka rôzne funkcie. Nasledujúce funkcie predstavujú prehľad hlavných funkcií, ktoré môžete bežne používať.

Podrobné informácie o jednotlivých funkciách nájdete v dokumente e-Manual (Elektronická príručka).

### Kopírovanie

#### • Kopírovanie vo zväčšenej/zmenšenej veľkosti

Môžete zväčšiť alebo zmenšiť dokumenty štandardnej veľkosti pre kopírovanie na papier štandardnej veľkosti alebo zvoliť pomer pre kopírovanie v percentách.

### Faxovanie

#### • Odosielanie dokumentu priamo z počítača (faxovanie z počítača)

Okrem bežného odosielania a prijímania faxov môžete používať tiež faxovanie z počítača.

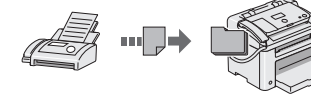
#### • Odosielanie

Do adresára môžete uložiť ciele faxu. Rôznymi metódami môžete zadať ciele a uľahčiť a urýchliť tak odosielanie dokumentov.

- Hľadanie cieľa
- Tlačidlá rýchlej voľby
- Kódované vytáčanie
- Skupina cieľov
- Voľba z histórie odosielania
- Sekvenčné vysielanie
- Odložené odosielanie

#### • Prijem

- Prijem do pamäte  
Dokumenty prijaté do pamäte môžete uložiť. Uložené dokumenty môžete kedykoľvek vytáčiť. Ak ich nepotrebuje, môžete ich odstrániť.



#### • Vzdialený príjem

- Vzdialený príjem  
Ak je pripojený externý telefón, môžete počas hovoru okamžite prepnúť do režimu prijmu faxov stlačením tlačidla na vytáčanie na telefóne a potom vytočiť číslo ID na príjem faxov.

- Cyklický príjem  
Pokiaľ chcete prijať fax, môžeťe vopred nahraté dokumenty načítať z faxového prístroja odosielateľa.

### Tlač

#### • Tlač vo zväčšenej/zmenšenej veľkosti

#### • Zmenšené rozloženie

Viac dokumentov je možné zmenšiť tak, aby ich bolo možné vytáčiť na jeden list.



#### • Tlač plagátu

- Tlač vodoznaku
- Zobrazenie náhľadu pred tlačou
- Výber profilu

# Sadržaj

## Cuprins

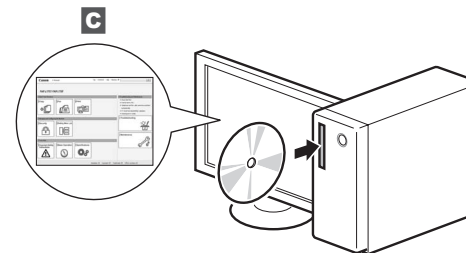
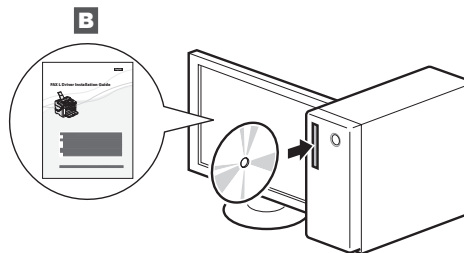
### Vsebina

#### Съдържание

Hrvatski	<p>1 O priloženim priručnicima . . . . . str.2</p> <p>2 Kretanje po izborniku i način unosa teksta . . . . . str.3</p> <p>3 Povezivanje kabela za napajanje i uključivanje napajanja . . . . . str.4</p> <p>4 Određivanje početnih postavki i priključivanje telefonskog kabela . . . . . str.5</p>	<p>5 Postavljanje vrste i veličine papira . . . . . str.7</p> <p>6 Instalacija upravljačkog programa ili softvera . . . . . str.8</p> <p>7 Provođenje korisnih zadataka . . . . . str.9</p>
Română	<p>1 Despre manualele furnizate . . . . . P.2</p> <p>2 Navigarea prin meniu și metoda de introducere a textului . . . . . P.3</p> <p>3 Conectarea cablului de alimentare și pornirea alimentării . . . . . P.4</p> <p>4 Specificarea setărilor inițiale și conectarea la cablul telefonic . . . . . P.5</p>	<p>5 Setarea dimensiunii și a tipului de hârtie . . . . . P.7</p> <p>6 Instalarea driverului/software-ului . . . . . P.8</p> <p>7 Efectuați activități utile . . . . . P.9</p>
Slovenščina	<p>1 O priloženih navodilih . . . . . Str.2</p> <p>2 Krmarjenje po meniju in način vnosa besedila . . . . . Str.3</p> <p>3 Priključitev napajalnega kabla in vklop . . . . . Str.4</p> <p>4 Določanje začetnih nastavitev in priključitev telefonskega kabla . . . . . Str.5</p>	<p>5 Nastavitev velikosti in vrste papirja . . . . . Str.7</p> <p>6 Namestitvev gonilnika/programske opreme . . . . . Str.8</p> <p>7 Izvajanje uporabnih opravil . . . . . Str.10</p>
Български	<p>1 Информация за предоставените ръководства . . . . .стр.2</p> <p>2 Придвижване в менюто и метод на въвеждане на текст . . . . .стр.3</p> <p>3 Свързване на захранващия кабел и включване на захранването . . . . .стр.4</p> <p>4 Указване на първоначалните настройки и свързване на телефонен кабел . . .стр.5</p>	<p>5 Задаване на формата и типа на хартията . . . . .стр.7</p> <p>6 Инсталиране на драйвера/софтуера . . . . .стр.8</p> <p>7 Изпълнение на полезни задачи . . . . .стр.10</p>



# 1 O priloženim priručnicima Despre manualele furnizate O priloženih navodilih Информация за предоставените ръководства



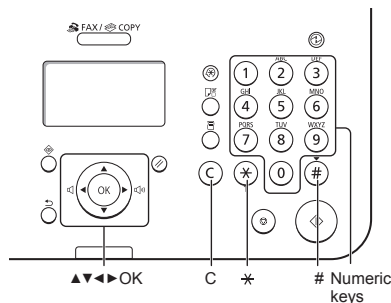
Hrvatski	<p><b>A</b> Upute za početak korištenja (ovaj priručnik): Najprije pročitate ovaj priručnik.</p> <p>Ovaj priručnik opisuje instalaciju uređaja, postavke i oprez. Prije korištenja uređaja svakako pročitate ovaj priručnik.</p>	<p><b>B</b> FAX L Driver Installation Guide (Upute za instaliranje upravljačkog programa FAX L Driver) (User Software CD-ROM (CD-ROM s korisničkim softverom)): Zatim pročitate ovaj priručnik.</p> <p>U ovom je priručniku opisana instalacija softvera.</p>	<p><b>C</b> e-priručnik (Multi-lingual User Manual CD (CD s korisničkim uputama na više jezika)): Pročitajte poglavlje koje odgovara vašim potrebama.</p> <p>Da biste jednostavno pronašli tražene informacije, e-priručnik podijeljen je u kategorije po temama.</p> <p><b>Prikaz e-priručnika s CD-ROM-a</b></p> <ol style="list-style-type: none"> <li>1. Umehnite Multi-lingual User Manual CD (CD s korisničkim uputama na više jezika) u računalo.</li> <li>2. Odaberite svoj jezik.</li> <li>3. Kliknite [Display] (Prikaži).</li> </ol> <p>* Ovisno o tome koji operacijski sustav koristite, možda će se prikazati poruka o sigurnosnoj zaštiti. Dopustite prikaz sadržaja.</p>
Română	<p><b>A</b> Ghid de punere rapidă în funcțiune (acest manual): Citiți mai întâi acest manual.</p> <p>Acest manual descrie instalarea aparatului, setările și o secțiune de atenționare. Vă rugăm să citiți acest manual înainte de a utiliza aparatul.</p>	<p><b>B</b> FAX L Driver Installation Guide (User Software CD-ROM (CD-ROM cu software pentru utilizator)): În continuare, citiți acest manual.</p> <p>Acest manual descrie instalarea software-ului.</p>	<p><b>C</b> e-Manual (Manual electronic) (Multi-lingual User Manual CD (CD cu manualul de utilizare multilingv)): Citiți capitolul corespunzător necesităților dvs.</p> <p>Manualul electronic este structurat pe categorii, după subiect, pentru simplificarea găsirii informațiilor.</p> <p><b>Afișarea documentului e-Manual (Manual electronic) de pe CD-ROM</b></p> <ol style="list-style-type: none"> <li>1. Introduceți Multi-lingual User Manual CD (CD cu manualul de utilizare multilingv).</li> <li>2. Selectați limba.</li> <li>3. Faceți clic pe [Display] (Afișare).</li> </ol> <p>* În funcție de sistemul de operare utilizat, este posibil să se afișeze un mesaj de protecție de securitate. Permiteți afișarea conținutului.</p>
Slovenščina	<p><b>A</b> Začetna navodila (ta priručnik): najprej preberite ta priručnik.</p> <p>V tem priručniku so opisani nastavitve naprave, nastavitve in opozorilo. Preden začnete uporabljati napravo, preberite ta navodila.</p>	<p><b>B</b> Priručnik »FAX L Driver Installation Guide« (User Software CD-ROM (CD z uporabniško programsko opremo)): Nato preberite ta priručnik.</p> <p>V tem priručniku je opisana nastavitve programske opreme.</p>	<p><b>C</b> E-priručnik (Multi-lingual User Manual CD (CD z večjezičnim uporabniškim priručnikom)): Preberite zeleno poglavje, ki ustreza vašim potrebam.</p> <p>E-priručnik je razvrščen v poglavja, tako da preprosto najdete zelene informacije.</p> <p><b>Ogled E-priručnika s CD-ja</b></p> <ol style="list-style-type: none"> <li>1. V računalnik vstavite Multi-lingual User Manual CD (CD z večjezičnim uporabniškim priručnikom).</li> <li>2. Izberite jezik.</li> <li>3. Kliknite [Display] (Prikaži).</li> </ol> <p>* Varnostno sporočilo, ki je prikazano, je odvisno od operacijskega sistema, ki ga uporabljate. Dovolite prikaz vsebine.</p>
Български	<p><b>A</b> Кратко ръководство (този документ): Прочетете първо това ръководство.</p> <p>В това ръководство се описват инсталирането на устройството, настройките и предупрежденията. Непременно прочетете това ръководство, преди да използвате устройството.</p>	<p><b>B</b> FAX L Driver Installation Guide (User Software CD-ROM (Компакт диск с потребителски софтуер)): Прочетете това ръководство по-късно.</p> <p>В това ръководство се описва инсталирането на софтуера.</p>	<p><b>C</b> e-Manual (Електронно ръководство) (Multi-lingual User Manual CD (Компакт диск с многоезично ръководство за потребителя)): Прочетете главата, която ви е необходима.</p> <p>Съдържанието на e-Manual (Електронно ръководство) е категоризирано по теми, за да се улесни намирането на желаната информация.</p> <p><b>Показване на e-Manual (Електронно ръководство) от компакт диска</b></p> <ol style="list-style-type: none"> <li>1. Поставете компактдиска Multi-lingual User Manual CD (Компакт диск с многоезично ръководство за потребителя) в компютъра.</li> <li>2. Изберете език.</li> <li>3. Щракнете върху [Display] (Покажи).</li> </ol> <p>* В зависимост от използваната операционна система се показва съобщение за защита на сигурността. Разрешете показването на съдържанието.</p>

# 2 Kretanje po izborniku i način unosa teksta

## 2 Navigarea prin meniu și metoda de introducere a textului

### 2 Крмарjenje по меню и метод на въвеждане на текст

#### Придвижване в менюто и метод на въвеждане на текст



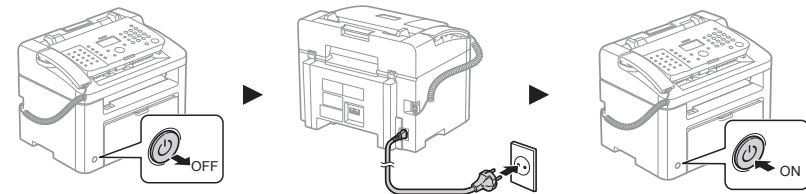
Hrvatski	<p><b>Kretanje po izborniku</b></p> <ul style="list-style-type: none"> <li>Odabir stavke ili pomicanje pokazivača po stavkama izbornika Označite stavku pomoću tipke [▲] ili [▼].</li> <li>Nastavite do sljedeće razine u hijerarhiji pomoću gumba [OK] ili [▶].</li> <li>Vratite se na prethodnu razinu u hijerarhiji pomoću gumba [○] (Natrag) ili [◀].</li> <li>Postavljanje potvrde</li> <li>Pritisnite [OK]. Ako se na prikazu pojavi &lt;Primijeni&gt;, označite &lt;Primijeni&gt;, a zatim pritisnite [OK].</li> </ul>	<p><b>Način unosa teksta</b></p> <ul style="list-style-type: none"> <li>Promjena načina unosa</li> <li>Pritisnite tipku [▼] da biste označili &lt;Način upisivanja&gt;, a zatim pritisnite [OK].</li> <li>Da biste promijenili način unosa, možete pritisnuti i [⊕] (Ton).</li> <li>Unos teksta, simbola i brojeva</li> <li>Unesite ih pomoću numeričkih tipki ili tipke [⊕] (Simboli).</li> </ul> <p>Pojedinosi i načini koji se može prebacivati ili o dostupnom tekstu potražite na sljedećoj stranici.</p>	<ul style="list-style-type: none"> <li>Pomicanje pokazivača (unos razmaka)</li> <li>Pomičite pomoću [◀] ili [▶].</li> <li>Pokazivač pomaknite na kraj teksta, a zatim za dodavanje razmaka pritisnite [▶].</li> <li>Brisanje znakova</li> <li>Brišite pomoću tipke [C] (Izbrisi).</li> <li>Pritisak i držanje tipke [C] (Izbrisi) briše sve znakove.</li> </ul>
Română	<p><b>Navigarea prin meniu</b></p> <ul style="list-style-type: none"> <li>Selectarea elementelor sau deplasarea cursorului prin elementele de meniu</li> <li>Selectați un element cu [▲] sau cu [▼].</li> <li>Treceți la ierarhia următoare cu [OK] sau cu [▶].</li> <li>Reveniți la ierarhia anterioară cu [○] (Înapoi) sau cu [◀].</li> <li>Confirmarea setărilor</li> <li>Apăsati [OK]. Totuși, când pe ecran se afișează &lt;Aplicare&gt;, selectați &lt;Aplicare&gt;, apoi apăsați [OK].</li> </ul>	<p><b>Metoda de introducere a textului</b></p> <ul style="list-style-type: none"> <li>Schimbarea modului de intrare</li> <li>Apăsati pe [▼] pentru a selecta &lt;Mod intrare&gt;, apoi apăsați pe [OK].</li> <li>De asemenea, puteți apăsa pe [⊕] (Ton) pentru a schimba modul de intrare.</li> <li>Introducerea textului, simbolurilor și numerelor</li> <li>Introduceți utilizând tastele numerice sau [⊕] (Simboluri).</li> </ul> <p>Pentru detalii despre modul comutabil sau textul disponibil, consultați pagina următoare.</p>	<ul style="list-style-type: none"> <li>Deplasarea cursorului (introducerea unui spațiu)</li> <li>Vă deplasați utilizând [◀] sau [▶].</li> <li>Deplasați cursorul la sfârșitul textului și apăsați [▶] pentru a introduce un spațiu.</li> <li>Ștergerea caracterelor</li> <li>Ștergeți cu [C] (Golire).</li> <li>Ținând apăsată tasta [C] (Golire), se șterg toate caracterele.</li> </ul>
Slovensčina	<p><b>Krmarjenje po meniju</b></p> <ul style="list-style-type: none"> <li>Izbiranje elementa ali premikanje kazalke po menijskih elementih</li> <li>Element označite s tipko [▲] ali [▼].</li> <li>S tipko [OK] (V redu) ali [▶] se premaknete na naslednjo hierarhijo.</li> <li>S tipko [○] (nazaj) ali [◀] se vrnete na prejšnjo hierarhijo.</li> <li>Nastavitve potrdite</li> <li>Pritisnite [OK] (V redu). Če se na zaslonu prikaže &lt;Uporabi&gt;, označite &lt;Uporabi&gt; in pritisnite [OK] (V redu).</li> </ul>	<p><b>Način vnosa besedila</b></p> <ul style="list-style-type: none"> <li>Spreminjanje načina vnosa</li> <li>S tipko [▼] označite &lt;Način vnosa&gt; in pritisnite [OK] (V redu).</li> <li>Način vnosa lahko spremenite tudi tako, da pritisnete tipko [⊕] (Tonsko).</li> <li>Vnos besedila, simbolov in števil</li> <li>Besedilo lahko vnašate s številiškimi tipkami ali [⊕] (Simboli).</li> </ul> <p>Če želite podrobnosti o načinu, ki ga je mogoče preklopiti, ali razpoložljivem besedilu, si oglejte naslednjo stran.</p>	<ul style="list-style-type: none"> <li>Premikanje kazalke (vnos presledka)</li> <li>Premaknete se s tipko [◀] ali [▶].</li> <li>Kazalko premaknite na konec besedila in s tipko [▶] vnesite presledek.</li> <li>Brisanje znakov</li> <li>Znake brišete s tipko [C] (Izbrisi).</li> <li>Če tipko [C] (Izbrisi) pridržite, izbrišete vse znake.</li> </ul>
Български	<p><b>Придвижване в менюто</b></p> <ul style="list-style-type: none"> <li>Izbiранe na element ili premestvanje na kursora medju elementite na menoto</li> <li>Izberete element s [▲] ili [▼].</li> <li>Preminete na sledvašoto hierarhično nivo s [OK] ili [▶].</li> <li>Vrnete se na predišnjo hierarhično nivo s [○] (Nazad) ili [◀].</li> <li>Potvrđivanje na nastrojките</li> <li>Natisnete [OK]. Kogato obače na displeja se pojavi sьbьchenieto &lt;Prilaganane&gt;, izberete &lt;Prilaganane&gt; sled koeto natisnete [OK].</li> </ul>	<p><b>Метод на въвеждане на текст</b></p> <ul style="list-style-type: none"> <li>Смяна на режима на въвеждане</li> <li>Натиснете [▼], за да изберете &lt;Режим за въвеждане&gt;, след което натиснете [OK].</li> <li>Можете също да натиснете [⊕] (Тонално) за промяна на режима на въвеждане.</li> <li>Въвеждане на текст, символи и цифри</li> <li>Въвеждайте с помощта на цифровите клавиши или [⊕] (Символи).</li> </ul> <p>За подробности за режимите, на които може да се превключи, или текста, който може да се въвежда, вж. следващата страница.</p>	<ul style="list-style-type: none"> <li>Преместване на курсора (въвеждане на интервал)</li> <li>Преместването става с [◀] или [▶].</li> <li>Преместете курсора в края на текста и натиснете [▶], за да въведете интервал.</li> <li>Изтриване на знаци</li> <li>Изтрийте с бутона [C] (Изчистване).</li> <li>Ако натиснете и задържите бутона [C] (Изчистване), ще изтриете всички знаци.</li> </ul>

# 3 Povezivanje kabla za napajanje i uključivanje napajanja

## Conectarea cablului de alimentare și pornirea alimentării

### Priključitev napajalnega kabla in vklop

#### Свързване на захранващия кабел и включване на захранването



#### Hrvatski

Unos teksta, simbola i brojeva

Tipka	Način unosa: <A>	Način unosa: <a>	Način unosa: <12>
①	@ . - _ /		1
②	ABC	abc	2
③	DEF	def	3
④	GHI	ghi	4
⑤	JKL	jkl	5
⑥	MNO	mno	6
⑦	PQRS	pqrs	7
⑧	TUV	tuv	8
⑨	WXYZ	wxyz	9
⑩	(nije dostupno)		0
⊕	- . * # ! " , ; ^ ` _ = / ' ? \$ @ % & + \ ( ) [ ] { } <>		(nije dostupno)

Promjena načina unosa

Način unosa	Dostupan tekst
<A>	Velika slova i simboli
<a>	Mala slova i simboli
<12>	Brojevi

#### Română

Introducerea textului, simbolurilor și numerelor

Tastă	Mod intrare: <A>	Mod intrare: <a>	Mod intrare: <12>
①	@ . - _ /		1
②	ABC	abc	2
③	DEF	def	3
④	GHI	ghi	4
⑤	JKL	jkl	5
⑥	MNO	mno	6
⑦	PQRS	pqrs	7
⑧	TUV	tuv	8
⑨	WXYZ	wxyz	9
⑩	(Indisponibil)		0
⊕	- . * # ! " , ; ^ ` _ = / ' ? \$ @ % & + \ ( ) [ ] { } <>		(Indisponibil)

Schimbarea modului de intrare

Mod intrare	Text disponibil
<A>	Litere mari și simboluri
<a>	Litere mici și simboluri
<12>	Numere

#### Slovenščina

Vnos besedila, simbolov in števil

Tipka	Način vnosa: <A>	Način vnosa: <a>	Način vnosa: <12>
①	@ . - _ /		1
②	ABC	abc	2
③	DĚEF	def	3
④	GHI	ghi	4
⑤	JKL	jkl	5
⑥	MNO	mno	6
⑦	PQRS	pqrs	7
⑧	TUV	tuv	8
⑨	WXYZ	wxyz	9
⑩	(Ni na voljo)		0
⊕	- . * # ! " , ; ^ ` _ = / ' ? \$ @ % & + \ ( ) [ ] { } <>		(Ni na voljo)

Spreminjanje načina vnosa

Način vnosa	Besedilo, ki je na voljo
<A>	Velike črke in simboli
<a>	Male črke in simboli
<12>	Številke

#### Български

Въвеждане текст, символи и цифри

Бутон	Режим на въвеждане: <A>	Режим на въвеждане: <a>	Режим на въвеждане: <12>
①	@ . - _ /		1
②	ABC	abc	2
③	DEF	def	3
④	GHI	ghi	4
⑤	JKL	jkl	5
⑥	MNO	mno	6
⑦	PQRS	pqrs	7
⑧	TUV	tuv	8
⑨	WXYZ	wxyz	9
⑩	(Не е достъпен)		0
⊕	- . * # ! " , ; ^ ` _ = / ' ? \$ @ % & + \ ( ) [ ] { } <>		(Не е достъпен)

Смяна на режима на въвеждане

Режим на въвеждане	Текст за въвеждане
<A>	Главни букви и символи
<a>	Малки букви и символи
<12>	Цифри

**Hrvatski**

ⓘ Ne priključuje USB kabel. USB kabel priključite pri instalaciji softvera.

Ako se tijekom određenog razdoblja ne izvede nijedna operacija, uređaj automatski prelazi u stanje za uštedu energije (stanje mirovanja). Da biste prekinuli stanje mirovanja, na upravljačkoj ploči pritisnite [Ⓢ] (Ušteda energije).

**Română**

ⓘ Nu conectați cablul USB. Conectați cablul USB când instalați software-ul.

Dacă nu se execută nicio operație pentru o perioadă de timp fixă, aparatul intră automat în starea economică (modul repaus). Pentru anularea modului repaus, apăsați pe [Ⓢ] (Economisire energie) de pe panoul de control.

**Slovenščina**

ⓘ Ne priklopljajte kabla USB. Kabel USB priklopite takrat, ko nameščate programsko opremo.

Če v obdobju, ki ga določite, naprava ne izvede nobenega postopka, bo samodejno preklopila v način varčevanja z energijo (mirovanja). Če želite preklicati način mirovanja, pritisnite [Ⓢ] (Varčevanje energije) na nadzorni plošči.

**Български**

ⓘ Не свързвайте USB кабела. Свържете USB кабела, когато инсталирате софтуера.

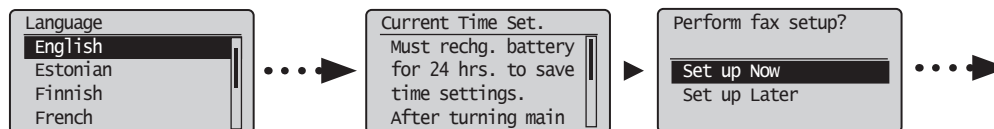
Ако за определен период от време не се изпълнят никакви операции, машината автоматично влиза в състояние на пестене на енергия (режим на заспиване). За да прекъснете режима на заспиване, натиснете [Ⓢ] (Пестене на енергия) на контролния панел.

# 4 Određivanje početnih postavki i priključivanje telefonskog kabela

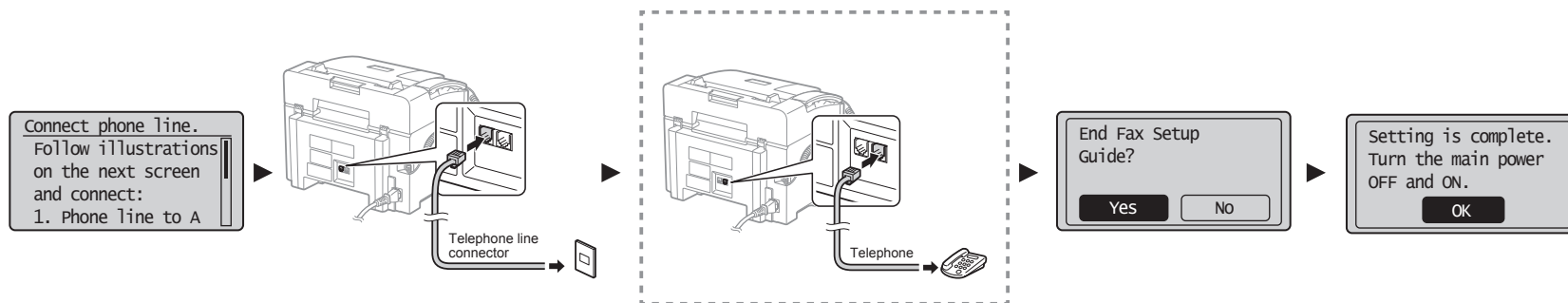
## Specificarea setărilor inițiale și conectarea la cablul telefonic

### Določanje začetnih nastavitvev in priključitev telefonskega kabla

#### Указване на първоначалните настройки и свързване на телефонен кабел



Hrvatski	<p><b>4-1 Određivanje početnih postavki</b></p> <p>Pratite upute na zaslonu; postavite jezik i vrijeme. Pojediniosti o kretanju po izborniku i načinu unosa brojeva potražite u poglavlju 2 "Kretanje po izborniku i način unosa teksta" (☺ str.3).</p>	<p><b>4-2 Odredite početne postavke faksa.</b></p> <p>Pratite "Upute za postavljanje faksa" kako biste odredili broj faksa, naziv jedinice i način primanja. Više pojediniosti o načinu rada za primanje možete saznati u e-priručniku. ☺ e-priručnik -&gt; "Faks" -&gt; "Korištenje funkcija faksiranja" -&gt; "Primanje faksova" -&gt; "Način primanja".</p>	<p><b>Što se događa s nazivom uređaja</b></p> <p>Nakon registracije ti se podaci ispisuju pri vrhu svake stranice koju šaljete.</p>
Română	<p><b>4-1 Specificarea setărilor inițiale</b></p> <p>Urmați instrucțiunile de pe ecran, setați limba și ora. Pentru detalii despre navigarea prin meniu și despre modul de introducere a numerelor, consultați 2 „Navigarea prin meniu și metoda de introducere a textului” (☺ P.3).</p>	<p><b>4-2 Specificați setările inițiale de fax.</b></p> <p>Urmați instrucțiunile din „Fax Setup Guide” (Ghid de configurare a faxului) pentru a specifica un număr de fax, un nume de unitate și un mod de recepționare. Pentru detalii despre modul de recepționare, consultați Manualul electronic. ☺ e-Manual (Manual electronic) -&gt; „Fax” -&gt; „Using the Fax Functions” (Utilizarea funcțiilor de fax) -&gt; „Receiving Faxes” (Recepționarea faxurilor) -&gt; „RX Mode” (Modul RX).</p>	<p><b>Ce se întâmplă cu numele unității</b></p> <p>După ce au fost înregistrate informațiile, acestea sunt imprimate în partea de sus a fiecărei pagini pe care o trimiteți.</p>
Slovensčina	<p><b>4-1 Določanje začetnih nastavitvev</b></p> <p>Sledite navodilom na zaslonu ter nastavite jezik in čas. Če želite podrobnosti o krmarjenju po meniju in načinu vnosa števil, si oglejte 2 »Krmarjenje po meniju in način vnosa besedila« (☺ Str.3).</p>	<p><b>4-2 Določite začetne nastavitve faksa.</b></p> <p>Oglejte si »Vodnik za namestitvev faksa« ter določite številko faksa, ime enote in način sprejema. Če želite več informacij o načinu sprejemanja, si oglejte E-priručnik. ☺ E-priručnik -&gt; »Faks« -&gt; »Uporaba funkcij faksiranja« -&gt; »Sprejemanje faksov« -&gt; »Način SPR«.</p>	<p><b>Kaj se zgodi z imenom enote</b></p> <p>Ko registrirate podatke, bodo ti natisnjeni na vrhu vsake poslane strani.</p>
Български	<p><b>4-1 Указване на първоначалните настройки</b></p> <p>Като следвате инструкциите на екрана, задайте часа и езика. За повече информация относно придвижването в менюто и начина за въвеждане на цифри вж. 2 "Придвижване в менюто и метод на въвеждане на текст" (☺ стр.3).</p>	<p><b>4-2 Укажете първоначалните настройки на факса.</b></p> <p>Спазвайте инструкциите във "Fax Setup Guide" (Ръководство за конфигуриране на факса), за да зададете номер на факса, име на устройството и режим на получаване. За повече информация за режима на получаване вж. e-Manual (Електронно ръководство). ☺ e-Manual (Електронно ръководство) -&gt; "Fax" (Факс) -&gt; "Using the Fax Functions" (Използване функциите на факса) -&gt; "Receiving Faxes" (Получаване на факсове) -&gt; "RX Mode" (Режим на получаване).</p>	<p><b>Какво става с името на устройството</b></p> <p>След като веднъж информацията е регистрирана, тя се отпечатва в горния край на всяка страница, която изпращате.</p>



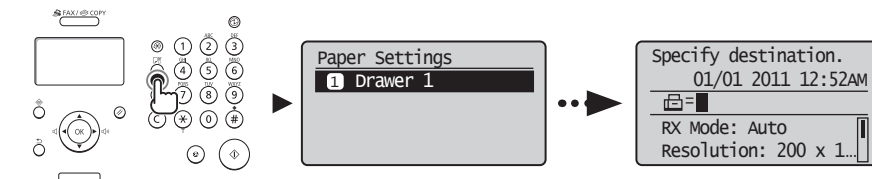
Hrvatski	<p><b>4-3 Priključite telefonski kabel.</b></p> <p>Kada se na zaslonu pojavi &lt;Spojite telef. liniju.&gt; priključite telefonski kabel prema ovoj slici.</p> <p><b>Ako je u uređaj utaknuta slušalica</b></p> <p>Slušalicu možete koristiti bez povezivanja vanjskog telefona.</p>	<p><b>4-4 Izadite iz Fax Setup Guide (Upute za postavljanje faksa), a zatim ponovno pokrenite uređaj.</b></p> <p>Isključite uređaj, pričekajte najmanje 10 sekundi, a zatim ga uključite.</p> <p>Vrste telefonskih linija ne otkrivaju se automatski. Pogledajte e-priručnik i ručno postavite telefonsku liniju.</p> <p>Ⓢ e-Priručnik -&gt; "Faks" -&gt; "Korištenje funkcija faksiranja" -&gt; "Promjena postavki faksiranja (postavke koje se mogu navesti pomoću tipke [Izbornik])" -&gt; "Konfiguriranje postavki slanja" -&gt; "Odabir vrste linije".</p>	<p>➔ 5 "Postavljanje vrste i veličine papira" (str.7)</p>
Română	<p><b>4-3 Conectați un cablu telefonic.</b></p> <p>Când pe ecran apare mesajul &lt;Conectați linia tel.&gt;, conectați cablul telefonic ținând cont de cele prezentate în ilustrație.</p> <p><b>Dacă receptorul este conectat la aparat</b></p> <p>Puteți utiliza receptorul fără a conecta un telefon extern.</p>	<p><b>4-4 Ieșiți din Fax Setup Guide (Ghid de configurare a faxului), apoi reporniți aparatul.</b></p> <p>OPRIȚI aparatul și așteptați cel puțin 10 secunde, apoi PORNIȚI-L din nou.</p> <p>Tipurile de linii telefonice nu sunt detectate automat. Consultați documentul e-Manual (Manualul electronic) și setați manual o linie telefonică.</p> <p>Ⓢ e-Manual (Manual electronic) -&gt; „Fax” -&gt; „Utilizarea funcțiilor de fax” -&gt; „Changing Fax Settings (Settings that Can Be Specified Using the [Menu] Button)” (Modificarea setărilor de fax (Setări care pot fi specificate prin utilizarea butonului [Meniu])) -&gt; „Configuring Send Settings” (Configurarea setărilor de trimitere) -&gt; „Select Line Type” (Selectarea tipului de linie).</p>	<p>➔ 5 „Setarea dimensiunii și a tipului de hârtie” (P.7)</p>
Slovenščina	<p><b>4-3 Priključite telefonski kabel.</b></p> <p>Ko se na zaslonu prikaže sporočilo &lt;Prijklj. telef. linije.&gt;, si pomagajte s sliko in priključite telefonski kabel.</p> <p><b>Če je na napravo priključena slušalka</b></p> <p>Slušalko lahko uporabite brez priključitve zunanega telefona.</p>	<p><b>4-4 Zaprite vodnik za nastavev faksa in znova zaženite napravo.</b></p> <p>Izklopite napravo in počakajte vsaj 10 sekund, preden jo znova vklopite.</p> <p>Vrste telefonske linije niso samodejno zaznane. Oglejte si E-priručnik in ročno nastavite telefonsko linijo.</p> <p>Ⓢ E-priručnik -&gt; »Faks« -&gt; »Uporaba funkcij faksiranja« -&gt; »Spreminjanje nastavev faksiranja (Nastavitve, ki jih lahko določite z gumbom [Meni])« -&gt; »Konfiguracija nastavev pošiljanja« -&gt; »Izberite vrsto linije«.</p>	<p>➔ 5 »Nastavev velikosti in vrste papirja« (Str.7)</p>
Български	<p><b>4-3 Свързване на телефонен кабел.</b></p> <p>Когато на дисплея се покаже &lt;Свързване тел. линия.&gt;, свържете телефонния кабел, като използвате за справка фигурата.</p> <p><b>Ако слушалката е свързана с машината</b></p> <p>Можете да използвате слушалката, без да свързвате външен телефон.</p>	<p><b>4-4 Излезте от Fax Setup Guide (Ръководство за конфигуриране на факса) и след това рестартирайте устройството.</b></p> <p>ИЗКЛЮЧЕТЕ устройството, изчакайте поне 10 секунди, след което го ВКЛЮЧЕТЕ отново.</p> <p>Типът на телефонната линия не се открива автоматично. Вж. e-Manual (Електронно ръководство) и настройте телефонната линия ръчно.</p> <p>Ⓢ e-Manual (Електронно ръководство) -&gt; "Fax" (Факс) -&gt; "Using the Fax Functions" (Използване функциите на факса) -&gt; "Changing Fax Settings (Settings that Can Be Specified Using the [Menu] Button)" (Промяна на настройките на факса (настройките, които може да се укажат чрез бутона [Меню])) -&gt; "Specifying Fax Sending Settings" (Задаване на настройки за изпращане на факс) -&gt; "Configuring Send Settings" -&gt; "Select Line Type" (Избор на тип линия).</p>	<p>➔ 5 "Задаване на формата и типа на хартията" (стр.7)</p>

# 5 Postavljanje vrste i veličine papira

## Setarea dimensiunii și a tipului de hârtie

### Nastavitev velikosti in vrste papirja

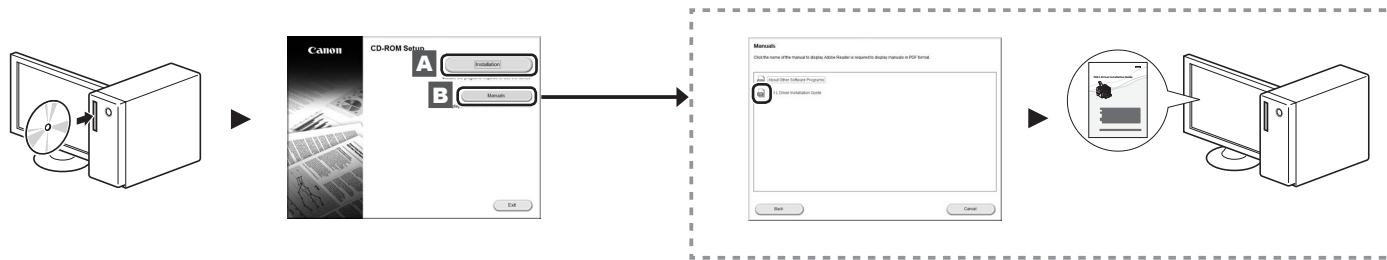
### Задаване на формата и типа на хартията



Hrvatski	<p>Pratite upute na zaslону; postavite veličinu i vrstu papira.            Nakon određivanja ove, odredite sjedeće postavke.</p>	<p>▶ 6 "Instalacija upravljačkog programa ili softvera" (str.8)</p>
Română	<p>Urmați instrucțiunile de pe ecran, setați dimensiunea și tipul de hârtie.            După finalizarea setării, specificați următoarele setări.</p>	<p>▶ 6 „Instalarea driverului/software-ului” (P.8)</p>
Slovenščina	<p>Sledite navodilom na zaslону ter nastavite velikost in vrsto papirja.            Ko dokončate nastavitve, določite te nastavitve.</p>	<p>▶ 6 »Namestitve gonilnika/programske opreme« (Str.8)</p>
Български	<p>Като следвате инструкциите на екрана, задайте формата и типа на хартията.            След като извършите настройката, задайте следните настройки.</p>	<p>▶ 6 "Инсталиране на драйвера/софтуера" (стр.8)</p>

# 6

## Instalacija upravljačkog programa ili softvera Instalarea driverului/software-ului Namestitev gonilnika/programske opreme Инсталиране на драйвера/софтуера



Hrvatski	<p><b>A</b> Instalirajte upravljački program i softver pomoću User Software CD-ROM-a (CD-ROM s korisničkim softverom).</p> <p><b>B</b> Pojediniosti o postupcima instalacije potražite u uputama FAX L Driver Installation Guide.</p> <p>Molimo korisnike da sudjeluju u programu Product Extended Survey Program. Detalje potražite u opisima na zaslonu.</p>	<p>Korisnici sustava Windows 2000 trebali bi pogledati datoteku "Readme" na CD-u User Software CD (CD s korisničkim softverom). [My computer] (Moje računalo) -&gt; [Open] (Otvori) -&gt; [Readme for Windows2000 Users_XX.hta]* * Odaberite jezik za XX.</p>	<p><b>Najnoviji softver:</b> Ovisno o operacijskom sustavu koji koristite, možda nećete moći koristiti neke funkcije upravljačkih programa sadržanih na CD-ROM-u. Najnoviji softver objavljen je na web-mjestu tvrtke Canon. Provjerite operacijski sustav i druge specifikacije okruženja pa po potrebi preuzmite odgovarajući softver.</p>
Română	<p><b>A</b> Instalati driverul și software-ul utilizând discul User Software CD-ROM (CD-ROM cu software pentru utilizator).</p> <p><b>B</b> Pentru detalii despre procedurile de instalare, consultați documentul FAX L Driver Installation Guide.</p> <p>Solicităm cooperarea utilizatorului pentru Product Extended Survey Program. Pentru detalii, consultați descrierile de pe ecran.</p>	<p>Pentru utilizatorii de Windows 2000, consultați fișierul „Readme” inclus în User Software CD (CD cu software pentru utilizator). [My computer] (Computerul meu) -&gt; [Open] (Deschidere) -&gt; [Readme for Windows2000 Users_XX.hta]* * Selectați limba pentru XX.</p>	<p><b>Cel mai recent software:</b> În funcție de sistemul de operare pe care îl utilizați, este posibil ca anumite funcții ale software-ului pentru driver incluse pe CD să nu poată fi utilizate. Cel mai recent software este postat pe site-ul Web Canon. Verificați mediul de operare etc. și descărcați software-ul potrivit dacă este necesar.</p>
Slovenščina	<p><b>A</b> Za namestitev gonilnika in programske opreme uporabite User Software CD-ROM (CD z uporabniško programsko opremo).</p> <p><b>B</b> Podrobnosti o postopkih namestitve najdete v priročniku »FAX L Driver Installation Guide«.</p> <p>Prosimo, da sodelujete v programu Product Extended Survey Program. Podrobnosti najdete v opisih na zaslonu.</p>	<p>Uporabniki sistema Windows 2000 naj odprejo datoteko »Readme«, ki je na User Software CD (CD z uporabniško programsko opremo). [My computer] (Moj računalnik) -&gt; [Open] (Odpri) -&gt; [Readme for Windows2000 Users_XX.hta]* * XX predstavlja kodo jezika.</p>	<p><b>Najnovejša programska oprema:</b> Pri nekaterih operacijskih sistemih nekaterih funkcij programske opreme gonilnika, ki je vključena na CD-ju, morda ne bo mogoče uporabljati. Najnovejša programska oprema je objavljena na spletnem mestu Canon. Poiščite ustrezno operacijsko okolje idr. in po potrebi prenesite ustrezno programsko opremo.</p>
Български	<p><b>A</b> Инсталирайте драйвера и софтуера, като използвате User Software CD (Компакт диск с потребителски софтуер).</p> <p><b>B</b> За подробна информация относно процедурите по инсталиране вж. FAX L Driver Installation Guide.</p> <p>Молим потребителите да оказат съдействие за програмата Product Extended Survey Program. За повече подробности вж. описанията на екрана.</p>	<p>Ако сте потребители на Windows 2000, вж. файла "Readme" в User Software CD (Компакт диск с потребителски софтуер). [My Computer] (Моят компютър) -&gt; [Open] (Отвори) -&gt; [Readme for Windows2000 Users_XX.hta]* * Изберете език за XX.</p>	<p><b>Най-новият софтуер:</b> В зависимост от операционната система, която използвате, някои функции на софтуерните драйвери в компакт диска може да не работят. Най-новият софтуер е публикуван в уеб сайта на Canon. Проверете операционната среда и др. и ако се налага, изтеглете подходящия софтуер.</p>

## Provođenje korisnih zadataka

Hrvatski

# 7

Možete koristiti razne funkcije ovog uređaja. Slijedi pregled glavnih funkcija koje možete rutinski koristiti.  
Pojediniosti o svakoj funkciji potražite u e-priručniku.

### Kopiranje

#### ● Uvećano/umanjeno kopiranje

Dokumente standardnih veličina možete uvećati ili umanžiti kako biste ih kopirali na papir standardnih veličina ili možete odrediti omjer kopiranja u postotku.

### Faksiranje

#### ● Slanje dokumenta izravno s računala (faksiranje putem računala)

Uz normalno slanje i primanje faksova, faksirati možete i putem računala.

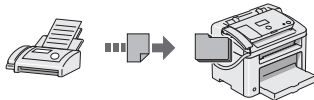
#### ● Slanje

U adresaru možete registrirati odredišta faksova. Odredišta možete odrediti na razne načine što vam omogućuje brzo i jednostavno slanje dokumenata.

- Traženje odredišta
- Tipke za brzo biranje
- Kodirano biranje
- Grupa odredišta
- Određivanje iz povijesti slanja
- Slijedno emitiranje
- Slanje sa zadržkom

#### ● Primanje

- Primanje u memoriju  
Primljene dokumente možete pohraniti u memoriju. Pohranjene dokumente možete ispisati u bilo kojem trenutku ili, ako ih ne trebate, možete ih izbrisati.



#### • Udaljeno primanje

Ako je povezan vanjski telefon, način primanja faksa možete neposredno prebaciti tijekom telefonskog poziva biranjem ID broja za primanje faksa pomoću tipki za biranje na telefonu.

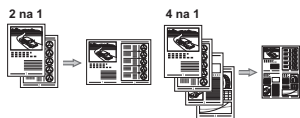
- Primanje na zahtjev  
Unaprijed učitane dokumente možete preuzeti s faks uređaja pošiljatelja kada želite primiti faks.

### Ispis

#### ● Uvećano/umanjeno ispisivanje

#### ● Smanjeni izgled

Možete smanjiti više dokumenata radi njihova ispisa na jedan list.



#### ● Ispis postera

#### ● Ispis vodenog žiga

#### ● Prikaz pretpregleda prije ispisa

#### ● Odabir "Profila"

## Efectuați activități utile

Română

# 7

Acest aparat oferă o gamă variată de funcții. În continuare sunt prezentate principalele funcții pe care le puteți utiliza în activitățile de rutină.  
Pentru detalii despre fiecare funcție, consultați documentul e-Manual (Manual electronic).

### Copiere

#### ● Copii mărite/micșorate

Puteți să măriți sau să micșorați documentele de dimensiuni standard pentru a le copia pe hârtie de dimensiuni standard sau să specificați raportul de copiere în procente.

### Fax

#### ● Trimiterea unui document direct de la computer (faxul PC-ului)

Pe lângă trimiterea și recepționarea normală a faxurilor, puteți să utilizați și faxul PC-ului.

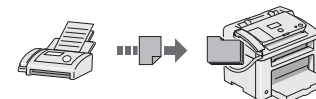
#### ● Trimitere

Puteți să înregistrați destinațiile de fax în agenda de adrese. Specificați destinațiile utilizând diferite metode, astfel încât să trimiteți documentele rapid și simplu.

- Căutarea destinațiilor
- Taste pentru o singură atingere
- Apelare codată
- Grupuri de destinații
- Specificarea din istoricul trimiterilor
- Transmitere secvențială
- Transmiterea decalată

#### ● Recepționare

- Recepționarea din memorie  
Puteți să stocați în memorie documentele recepționate.  
Puteți să imprimați în orice moment documentele stocate sau, dacă nu aveți nevoie de ele, le puteți șterge.



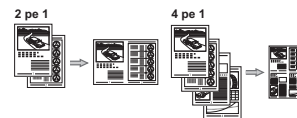
- Recepționarea de la distanță  
Dacă este conectat un telefon extern, puteți să comutați imediat pe modul de recepționare a faxurilor, formând numărul de identificare pentru recepționarea de faxuri utilizând butoanele de apelare ale telefonului în timpul unui apel telefonic.
- Urmărirea recepționării  
Puteți prelua documente preîncărcate de la aparatul de fax al unui expeditor atunci când doriți să primiți faxul.

### Imprimare

#### ● Imprimare cu mărire/micșorare

#### ● Paginare redusă

Puteți să reduceți aspectul mai multor documente astfel încât să le imprimați pe o singură coală.



#### ● Imprimare de postere

#### ● Imprimare de filigrane

#### ● Afișarea unei previzualizări înainte de imprimare

#### ● Selectarea unui „Profil”



## Izvajanje uporabnih opravil

Slovenščina

# 7

V napravi lahko uporabite različne funkcije. Spodaj je pregled glavnih funkcij, ki jih lahko redno uporabljate. Podrobnosti o funkcijah najdete v E-priročniku.

### Kopiranje

#### ● Povečane/zmanjšane kopije

Dokumente običajne velikosti lahko povečate ali zmanjšate in jih kopirate na papir običajne velikosti ali v odstotkih določite razmerje kopiranja.

### Faksiranje

#### ● Pošiljanje dokumenta neposredno iz računalnika (faksiranje iz računalnika)

Poleg običajnega pošiljanja in sprejemanja faksov lahko uporabite tudi faksiranje iz računalnika.

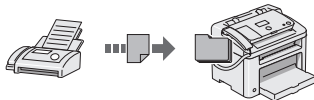
#### ● Pošiljanje

V imeniku je mogoče registrirati prejemnike faksov. Prejemnike lahko določite na več načinov, tako da je pošiljanje dokumentov hitro in preprosto.

- Iskanje prejemnikov
- Tipke za hitro izbiranje
- S kodnim izbiranjem
- Skupina prejemnikov
- Določanje iz zgodovine pošiljanja
- Zaporedno oddajanje
- Pošiljanje z zamikom

#### ● Sprejemanje

- Sprejemanje v pomnilnik  
Prejete dokumente lahko shranite v pomnilnik. Shranjene dokumente lahko kadar koli natisnete ali jih izbršete, če jih ne potrebujete.



#### • Oddaljeni sprejem

Če ste priključili zunanji telefon, lahko takoj preklopite v način sprejemanja faksov, tako da med klicem s klicnimi tipkami telefona izberete številko ID za sprejemanje faksov.

#### • Sprejemanje s pozivanjem

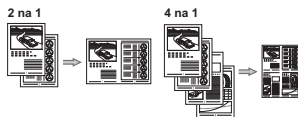
Ko želite sprejeti faks, lahko iz pošiljateljve naprave za faksiranje povlečete vnaprej naložene dokumente.

### Tiskanje

#### ● Povečano/zmanjšano tiskanje

#### ● Zmanjšana postavitev

Več dokumentov lahko pomanjšate, če jih želite natisniti na en list.



#### ● Tiskanje plakata

#### ● Tiskanje z vodnim žigom

#### ● Prikaz predogleda pred tiskanjem

#### ● Izbira profila

## Изпълнение на полезни задачи

Български

# 7

Можете да използвате различни функции на устройството. Следва обзор на основните функции, които можете да използвате в ежедневноста си практика. За подробна информация за всяка функция вж. e-Manual (Електронно ръководство).

### Копиране

#### ● Увеличени/намалени копия

Можете да увеличавате или намалявате документи със стандартен формат, така че да ги копирате на хартия със стандартен формат. Можете да зададете съотношение на копиране в проценти.

### Факс

#### ● Директно изпращане на документ от компютър (факс от компютър)

Освен нормалното изпращане и получаване на факсове, можете да използвате функцията "факс от компютър".

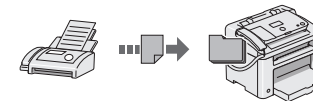
#### ● Изпращане

Можете да запамятвате факс местоназначения в адресната книга. Можете да зададете местоназначението чрез различни методи, което ви дава възможност да изпращате бързо и лесно документи.

- Търсене на местоназначение
- Бутони за съкратено набиране
- Набиране чрез кодове
- Група на местоназначение
- Задаване от хронологията на изпращане
- Последователно разпращане
- Забавено изпращане

#### ● Получаване

- Получаване в паметта  
Можете да съхраните получените документи в паметта. Можете да отпечтатите съхранените документи по всяко време, а ако не се нуждаете от тях, можете да ги изтриете.



#### • Отдалечено получаване

Ако е свързан външен телефон, можете да превключите веднага на режим на получаване на факсове, като наберете идентификационния номер за получаване на факсове чрез бутоните за набиране на телефона, по време на телефонен разговор.

#### • Поискване за получаване

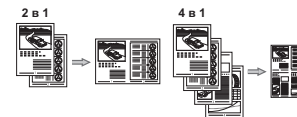
Можете да извлечете предварително заредени документи от факса на подателя, когато искате да получите факса.

### Печат

#### ● Отпечатване с увеличаване/намаляване

#### ● Намалено оформление

Можете да намалявате множество документи, за да ги отпечтатите на един лист.



#### ● Отпечатване на plakati

#### ● Отпечатване на воден знак

#### ● Показване на визуализация преди отпечатване

#### ● Избиране на "профил"

# Содержание

## Зміст

### المحتويات

### فهرست مطالب

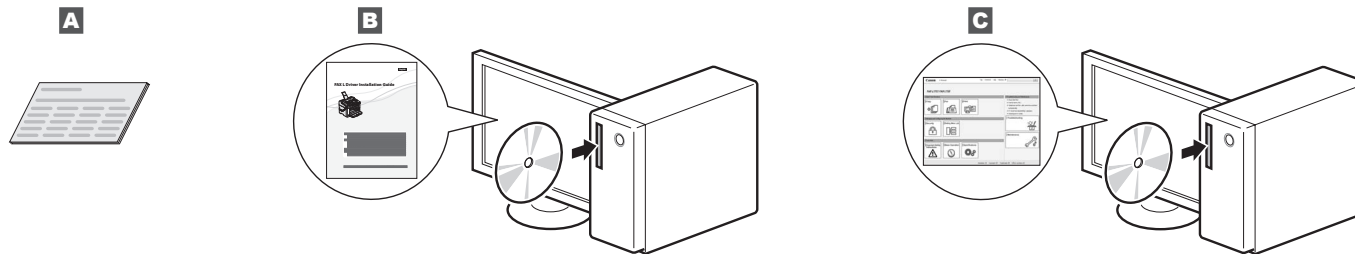
Русский	1 Сведения о входящих в комплект руководствах . . . . . Стр. 2	5 Установка формата и типа бумаги . . . . . Стр. 7
	2 Поиск в Меню и способ ввода текста . . . . . Стр. 3	6 Установка драйвера или программного обеспечения . . . . . Стр. 8
	3 Подсоединение кабеля питания и включение аппарата . . . . . Стр. 4	7 Использование полезных функций . . . . . Стр. 9
	4 Указание начальных параметров и подсоединение телефонного кабеля . . . Стр. 5	
Українська	1 Посібники з комплекту поставки . . . . . стор. 2	5 Установлення формату та типу паперу . . . . . стор. 7
	2 Переміщення між пунктами меню та спосіб введення тексту . . . . . стор. 3	6 Установлення драйвера та програмного забезпечення . . . . . стор. 8
	3 Підключення шнура живлення та увімкнення живлення . . . . . стор. 4	7 Корисні функції . . . . . стор. 9
	4 Зазначення початкових параметрів і підключення телефонного кабелю . . . стор. 5	
العربية	7 صفحة . . . . . ضبط مقياس ونوع الورق . . . . . 5	1 حول الأدلة المرفقة . . . . . صفحة 2
	8 صفحة . . . . . تثبيت برنامج التشغيل/البرامج . . . . . 6	2 التنقل عبر القائمة وطريقة إدخال النص . . . . . صفحة 3
	10 صفحة . . . . . تنفيذ مهام مفيدة . . . . . 7	3 توصيل سلك الطاقة والتشغيل . . . . . صفحة 4
		4 تحديد الإعدادات الأولية وتوصيل كبل هاتف . . . . . صفحة 5
فارسی	7 صفحه . . . . . تنظیم اندازه و نوع کاغذ . . . . . 5	1 درباره دفترچه های راهنمای عرضه شده . . . . . صفحه 2
	8 صفحه . . . . . نصب درایور/نرم افزار . . . . . 6	2 مرور کردن متن و روش وارد کردن متن . . . . . صفحه 3
	10 صفحه . . . . . انجام کارهای مفید . . . . . 7	3 وصل کردن کابل برق و روشن کردن دستگاه . . . . . صفحه 4
		4 تعیین تنظیمات اولیه و اتصال به کابل تلفن . . . . . صفحه 5

# 1

## Сведения о входящих в комплект руководствах

### 1 Посібники з комплекту поставки

حول الأدلة المرفقة  
درباره دفترچه های راهنمای عرضه شده



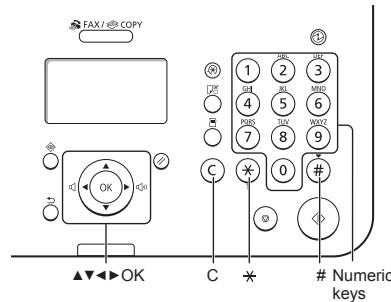
Русский	<p><b>A</b> Руководство по началу работы (данное руководство): Сначала прочитайте это руководство. В данном руководстве описан порядок установки аппарата, его настройки и меры предосторожности. Обязательно прочтите это руководство перед началом использования аппарата.</p>	<p><b>B</b> Руководство по установке драйвера FAX L (Компакт-диск «User Software CD-ROM» (Пользовательское программное обеспечение): Далее прочитайте это руководство. В данном руководстве описан порядок установки программного обеспечения.</p>	<p><b>C</b> Электронное руководство пользователя (Компакт-диск «Multi-lingual User Manual CD» (Многоязычные руководства пользователя)): Прочтите необходимый раздел. Документ «Электронное руководство пользователя» разбит на категории, соответствующие той или иной теме, что облегчает нахождение нужной информации. Открытие документ «Электронное руководство пользователя» с компакт-диска</p> <ol style="list-style-type: none"> <li>1. Вставьте компакт-диск «Multi-lingual User Manual CD» (Многоязычные руководства пользователя) в дисковод компьютера.</li> <li>2. Выберите нужный язык.</li> <li>3. Щелкните [Display] (Отобразить).</li> </ol> <p>* В зависимости от используемой операционной системы может появиться сообщение об обеспечении безопасности. Разрешите отображение содержимого.</p>
Українська	<p><b>A</b> Початок роботи (цей посібник): спочатку ознайомтеся з змістом цього посібника. У цьому посібнику описана процедура встановлення апарату, налаштування параметрів та попередження. Обов'язково прочитайте цей посібник перед використанням апарату.</p>	<p><b>B</b> FAX L Driver Installation Guide (Посібник зі встановлення драйвера FAX L) (User Software CD-ROM) (компакт-диск із програмним забезпеченням користувача): далі ознайомтеся з цим посібником. У цьому посібнику описана процедура встановлення програмного забезпечення.</p>	<p><b>C</b> Електронний посібник (Multi-lingual User Manual CD (Компакт-диск з посібниками кількома мовами)): Прочитайте розділ із потрібною інформацією. Електронний посібник розділений на категорії для легкого пошуку потрібної інформації. Відображення посібника "Електронний посібник" із компакт-диска</p> <ol style="list-style-type: none"> <li>1. Вставте Multi-lingual User Manual CD (Компакт-диск з посібниками кількома мовами) в комп'ютер.</li> <li>2. Виберіть мову.</li> <li>3. Натисніть кнопку [Display] (Відобразити).</li> </ol> <p>* Залежно від використовуваної операційної системи з'явиться повідомлення про забезпечення захисту. Дозвольте відображення вмісту.</p>
العربية	<p><b>A</b> دليل بدء التشغيل (هذا الدليل): اقرأ هذا الدليل أولاً. يوضح هذا الدليل تركيب الجهاز، والإعدادات والتنبيهات. لذا احرص على قراءة هذا الدليل قبل استخدام الجهاز.</p>	<p><b>B</b> FAX L Driver Installation Guide (دليل تثبيت برنامج تشغيل FAX L) (User Software CD-ROM) (القرص المضغوط لبرامج المستخدم): اقرأ هذا الدليل مرة ثانية. يوضح هذا الدليل عملية تثبيت البرامج.</p>	<p><b>C</b> e-Manual (الدليل الإلكتروني) (Multi-lingual User Manual CD) (القرص المضغوط لدليل المستخدم متعدد اللغات): اقرأ الفصل المطلوب وفقاً لاحتياجاتك الخاصة. يتم تصنيف e-Manual (الدليل الإلكتروني) من القرص المضغوط حسب الموضوع للعثور على المعلومات المطلوبة بسهولة. عرض e-Manual (الدليل الإلكتروني) من القرص المضغوط الخلل Multi-lingual User Manual CD (القرص المضغوط لدليل المستخدم متعدد اللغات) في الكمبيوتر. حدد لغتك. انقر فوق [Display] (عرض). يظهر رسالة حماية أمان وفقاً لنظام التشغيل الذي تستخدمه. اسح بعرض المحتويات في حالة ظهور هذه الرسالة.</p>
فارسی	<p><b>A</b> راهنمای آغاز به کار (این دفترچه راهنما): ابتدا این دفترچه راهنما را مطالعه کنید. این دفترچه راهنما، نصب دستگاه، تنظیمات و اقدامات احتیاطی را توضیح می دهد. قبل از استفاده از دستگاه این دفترچه راهنما را مطالعه کنید.</p>	<p><b>B</b> FAX L Driver Installation Guide (راهنمای نصب درایور FAX L) (User Software CD-ROM) (سی دی نرم افزار کاربر): این دفترچه راهنما را بعداً مطالعه کنید. این دفترچه راهنما نحوه نصب نرم افزار را توضیح می دهد.</p>	<p><b>C</b> e-Manual (دفترچه راهنمای الکترونیکی) (Multi-lingual User Manual CD) (سی دی دفترچه چند زبانه راهنمای کاربر): به تناسب نیاز خود فصل مورد نظر را مطالعه کنید. e-Manual (دفترچه راهنمای الکترونیکی) برای هر موضوعی طبقه بندی شده تا به راحتی اطلاعات مورد نظر را پیدا کنید. مشاهده e-Manual (دفترچه راهنمای الکترونیکی) از روی سی دی Multi-lingual User Manual CD (سی دی دفترچه چند زبانه راهنمای کاربر) را در رایانه خود قرار دهید. زبان خود را انتخاب کنید. کل روی [Display] (نمایش) کلیک کنید. هشته به سیستم عاملی که از آن استفاده می کنید، یک پیام حفاظت امنیتی نمایش داده می شود. اجازه دهید فهرست مطالب نشان داده شود.</p>

# 2

## Поиск в Меню и способ ввода текста

### Переміщення між пунктами меню та спосіб введення тексту

التنقل عبر القائمة وطريقة إدخال النص  
مرور کردن منو و روش وارد کردن متن



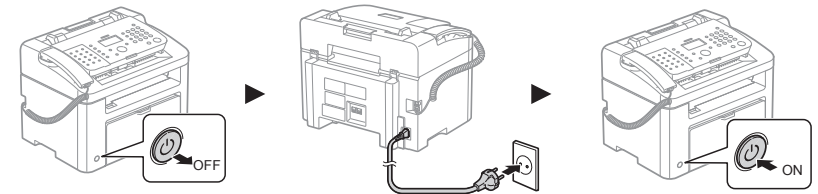
Русский	<p><b>Поиск в Меню</b></p> <ul style="list-style-type: none"> <li>Выбор элемента или перемещение курсора по элементам меню. Выделите элемент клавишей [▲] или [▼]. Для перехода на следующий уровень используйте кнопку [OK] или клавишу [▶]. Для возврата на предыдущий уровень используйте клавишу [○] (Назад) или [◀].</li> <li>Подтверждение настроек. Нажмите [OK]. Если на экране отображается кнопка «Применить», сначала выберите «Применить», затем нажмите [OK].</li> </ul>	<p><b>Способ ввода текста</b></p> <ul style="list-style-type: none"> <li>Изменение режима ввода. Клавишей [▼] выделите пункт «Режим ввода» и нажмите кнопку [OK]. Можно также изменить режим ввода с помощью клавиши [*] (Тон).</li> <li>Ввод букв, символов и чисел. Ввод осуществляется с помощью цифровых клавиш или клавиши [Ⓢ] (Символы).</li> </ul> <p>Подробнее о режиме, на который можно переключиться, или о доступном тексте см. на следующей странице.</p>	<ul style="list-style-type: none"> <li>Перемещение курсора (ввод пробела). Используйте клавиши [◀] и [▶]. Переместите курсор в конец текста и нажмите [▶], чтобы ввести пробел.</li> <li>Удаление символов. Для удаления используйте клавишу [C] (Стереть). Для удаления всех символов нажмите и удерживайте клавишу [C] (Стереть).</li> </ul>
Українська	<p><b>Переміщення між пунктами меню</b></p> <ul style="list-style-type: none"> <li>Вибір пункту або переміщення курсору між пунктами меню. Виділіть елемент за допомогою стрілки [▲] або [▼]. Щоб перейти до наступного підрозділу, натисніть кнопку [OK] або [▶]. Щоб повернутися до розділу, натисніть кнопку [○] (Назад) або [◀].</li> <li>Для підтвердження вибору. Натисніть кнопку [OK]. Однак якщо на дисплеї відобразиться «Apply» (Застосувати), виділіть «Apply» (Застосувати), а потім натисніть кнопку [OK].</li> </ul>	<p><b>Спосіб введення тексту</b></p> <ul style="list-style-type: none"> <li>Зміна режиму введення. Натисніть [▼], щоб виділити «Entry Mode» (Режим введення), відтак натисніть кнопку [OK]. Режим введення можна також змінити за допомогою клавіші [*] (Тон).</li> <li>Введення тексту, символів та цифр. Введіть за допомогою цифрових клавіш або [Ⓢ] (Символи).</li> </ul> <p>Докладну інформацію про переключення режимів та доступні для введення символи див. на наступній сторінці.</p>	<ul style="list-style-type: none"> <li>Переміщення курсору (введення пробілу). Виконуйте переміщення за допомогою кнопок [◀] або [▶]. Переміщуйте курсор до кінця тексту та натисніть кнопку [▶], щоб ввести пробіл.</li> <li>Видалення символів. Виконуйте видалення за допомогою кнопки [C] (Стерти). Щоб видалити всі символи, натисніть та утримуйте кнопку [C] (Стерти).</li> </ul>
العربية	<p><b>التنقل عبر القائمة</b></p> <ul style="list-style-type: none"> <li>تحديد عنصر أو تحريك المؤشر بين عناصر القائمة. قم بتظليل أي عنصر باستخدام [▲] أو [▼]. انتقل إلى التدرج الهرمي التالي باستخدام [OK] (موافق) أو [▶]. قم بالرجوع إلى التدرج الهرمي السابق باستخدام [○] (رجوع) أو [◀].</li> <li>تأكيد الإعداد. اضغط على [OK] (موافق). على الرغم من ذلك، عند ظهور «Apply» (تطبيق) على الشاشة، قم بتظليل «Apply» (تطبيق)، ثم اضغط على [OK] (موافق).</li> </ul>	<p><b>طريقة إدخال النص</b></p> <ul style="list-style-type: none"> <li>تغيير وضع الإدخال. اضغط على [▼] لتظليل «Entry Mode» (وضع الإدخال)، ثم اضغط على [OK] (موافق). يمكنك أيضًا الضغط على [*] (نغمة) لتغيير وضع الإدخال.</li> <li>إدخال النص، والرموز، والأرقام. أدخل باستخدام مفتاح الأرقام أو [Ⓢ] (الرموز).</li> </ul> <p>للحصول على تفاصيل حول الوضع الفعّل للتبديل أو النص المتوفّر، انظر الصفحة التالية.</p>	<ul style="list-style-type: none"> <li>تحريك المؤشر (إدخال مسافة). اضغط على [▶] أو [◀].</li> <li>حرك المؤشر حتى نهاية النص ثم اضغط على [▶] لإدخال مسافة.</li> <li>حذف الأ حرف. احذف باستخدام [C] (مسح).</li> <li>يؤدي الضغط مع الاستمرار على المفتاح [C] (مسح) إلى حذف جميع الأحرف.</li> </ul>
فارسی	<p><b>مرور کردن منو</b></p> <ul style="list-style-type: none"> <li>انتخاب گزینه یا حرکت مکان نما در گزینه های منو موردی را با [▲] یا [▼] برجسته کنید. با استفاده از [OK] (تایید) یا [▶] به سلسله مراتب بعدی بروید. با استفاده از [○] (بازگشت) یا [◀] به سلسله مراتب قبلی بازگردید.</li> <li>تأیید تنظیم. [OK] (تایید) را فشار دهید. با این وجود، هنگامی که «Apply» (اعمال) روی نمایشگر ظاهر می شود، «Apply» (اعمال) را برجسته کنید و سپس [OK] (تایید) را فشار دهید.</li> </ul>	<p><b>روش وارد کردن متن</b></p> <ul style="list-style-type: none"> <li>تغییر دادن حالت ورودی. [▼] را برای برجسته کردن «Entry Mode» (حالت ورود) فشار داده و [OK] (تایید) را فشار دهید. همچنین می توانید برای تغییر دادن حالت ورودی [*] (تون) را فشار دهید.</li> <li>وارد کردن متن، نمادها و اعداد. با استفاده از کلیدهای عددی یا [Ⓢ] (نمادها) وارد کنید.</li> </ul> <p>برای کسب جزئیات در مورد حالت قابل تغییر یا متن موجود، به صفحه بعد مراجعه کنید.</p>	<ul style="list-style-type: none"> <li>حرکت دادن مکان نما (وارد کردن یک فاصله). با [▶] یا [◀] مکان نما را به آخر متن ببرید و برای وارد کردن فاصله، [▶] را فشار دهید.</li> <li>حذف نویسه ها. [C] (پاک کردن) حذف کنید. با فشار دادن و نگه داشتن کلید [C] (پاک کردن) همه نویسه ها حذف می شوند.</li> </ul>

# 3 Подсоединение кабеля питания и включение аппарата

## Підключення шнура живлення та увімкнення живлення

### توصيل سلك الطاقة والتشغيل

### وصل كابل برق و روشن کردن دستگاه



#### Русский

##### Ввод текста, символов и чисел

Клавиша	Режим ввода: <A>	Режим ввода: <a>	Режим ввода: <12>
①	@ - _ /		1
②	АБВГ	абвг	2
③	ДЕЕЖ	дееж	3
④	ЗИЙК	зийк	4
⑤	ЛМНО	лмно	5
⑥	ПРСТ	прст	6
⑦	УФХЦ	уфхц	7
⑧	ЧШЩЪ	чшщъ	8
⑨	ЬЪЭЮЯ	ьъэюя	9
⑩	(Не доступно)		0
Ⓜ	- . * # ! " , ; : ^ ` _ = / ' ? \$ @ % & + \ ( ) [ ] { } <>		(Не доступно)

#### العربية

إدخال النص، الرموز، والأرقام

المفتاح	وضع الإدخال: <A>	وضع الإدخال: <a>	وضع الإدخال: <12>
①		@ - _ /	1
②	ABC	abc	2
③	DEF	def	3
④	GHI	ghi	4
⑤	JKL	jkl	5
⑥	MNO	mno	6
⑦	PQRS	pqrs	7
⑧	TUV	tuv	8
⑨	WXYZ	wxyz	9
⑩	(غير متاح)		0
Ⓜ	- . * # ! " , ; : ^ ` _ = / ' ? \$ @ % & + \ ( ) [ ] { } <>		(غير متاح)

#### تغيير وضع الإدخال

وضع الإدخال	النص المتاح
<A>	الحروف الكبيرة والرموز
<a>	الحروف الصغيرة والرموز
<12>	أرقام

#### Изменение режима ввода

Режим ввода	Доступный текст
<A>	Заглавные буквы и символы
<a>	Строчные буквы и символы
<12>	Цифры

#### Українська

##### Введення тексту, символів та цифр

Клавиша	Режим введення: <A>	Режим введення: <a>	Режим введення: <12>
①	@ - _ /		1
②	ABC	abc	2
③	DEF	def	3
④	GHI	ghi	4
⑤	JKL	jkl	5
⑥	MNO	mno	6
⑦	PQRS	pqrs	7
⑧	TUV	tuv	8
⑨	WXYZ	wxyz	9
⑩	(Недоступно)		0
Ⓜ	- . * # ! " , ; : ^ ` _ = / ' ? \$ @ % & + \ ( ) [ ] { } <>		(Недоступно)

#### فارسی

وارد کردن متن، نمادها و اعداد

کلید	حالت ورودی: <A>	حالت ورودی: <a>	حالت ورودی: <12>
①		@ - _ /	1
②	ABC	abc	2
③	DEF	def	3
④	GHI	ghi	4
⑤	JKL	jkl	5
⑥	MNO	mno	6
⑦	PQRS	pqrs	7
⑧	TUV	tuv	8
⑨	WXYZ	wxyz	9
⑩	(غير قابل دسترس)		0
Ⓜ	- . * # ! " , ; : ^ ` _ = / ' ? \$ @ % & + \ ( ) [ ] { } <>		(غير قابل دسترس)

#### تغيير حالت ورودی

حالت ورودی	متن موجود
<A>	حروف بزرگ و نمادها
<a>	حروف کوچک و نمادها
<12>	اعداد

#### Зміна режиму введення

Режим введення	Доступні літери
<A>	Великі літери та знаки
<a>	Малі літери та знаки
<12>	Цифри

**Русский**

❗ Не подсоединяйте кабель USB. Подсоедините кабель USB при установке программного обеспечения.

Если операции не выполняются в течение определенного периода времени, аппарат автоматически переходит в режим энергосбережения (спящий режим). Для отключения спящего режима нажмите клавишу (Ⓜ) (Энергосбережение) на панели управления.

---

**Українська**

❗ Не підключайте кабель USB. Підключіть кабель USB під час встановлення програмного забезпечення.

Якщо за визначений період часу не відбувається ніяких дій, апарат автоматично переходить у режим зниженого енергоспоживання (сплячий режим). Щоб скасувати сплячий режим, натисніть кнопку (Ⓜ) (Енергосбереження) на панелі керування.

---

**العربية**

❗ لا تقم بتوصيل كابل USB. قم بتوصيل كابل USB عند تثبيت البرامج.

إذا لم يتم تنفيذ أية عمليات لفترة زمنية محددة، فإن الجهاز يدخل تلقائياً في وضع توفير الطاقة (وضع السكون). لإلغاء وضع السكون، اضغط على (Ⓜ) (وضع توفير الطاقة) على لوحة التحكم.

---

**فارسی**

❗ کابل USB را وصل نکنید. هنگام نصب نرم افزار کابل USB را وصل کنید.

اگر برای مدت زمان مشخصی هیچ عملکردی انجام نشود، دستگاه بطور خودکار وارد حالت ذخیره انرژی (حالت خواب) می شود. برای لغو حالت خواب، (Ⓜ) (بخیره انرژی) روی صفحه کنترل را فشار دهید.

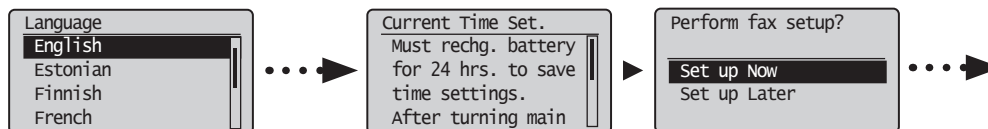
Русский Українська  
فارسی العربية

## 4

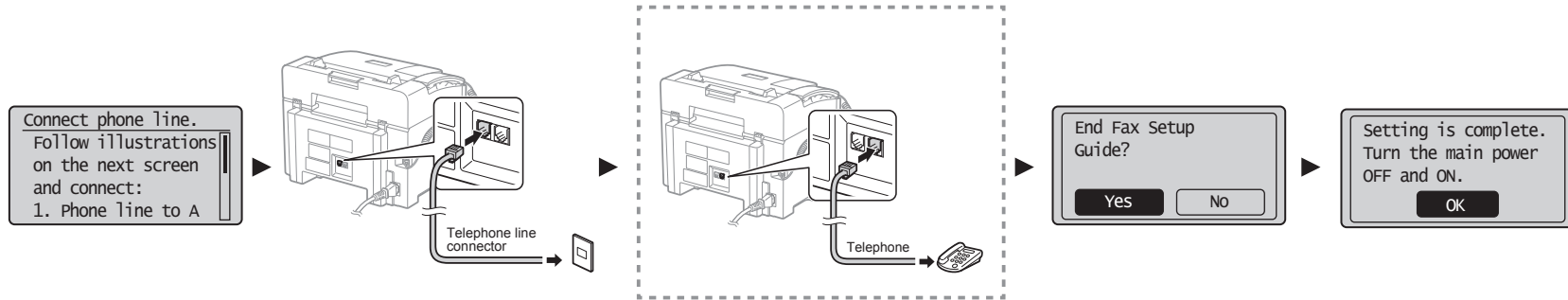
## Указание начальных параметров и подсоединение телефонного кабеля

### Зазначення початкових параметрів і підключення телефонного кабелю

تحديد الإعدادات الأولية وتوصيل كبل هاتف  
تعيين تنظیمات اولیه و اتصال به کابل تلفن



Русский	<p><b>4-1 Указание начальных параметров</b></p> <p>С помощью указаний на экране настройте язык и время. Подробнее о поиске в меню и способе ввода чисел см. раздел 2 «Поиск в Меню и способ ввода текста» (Стр. 3).</p>	<p><b>4-2 Укажите начальные параметры факса.</b></p> <p>Инструкции по указанию номера факса, имени аппарата и режима приема см. в документе «Fax Setup Guide» (Руководство по настройке факса). Подробнее о режиме приема см. в электронном руководстве пользователя.</p> <p>Электронное руководство пользователя -&gt; «Факс» -&gt; «Использование функций факса» -&gt; «Прием факсов» -&gt; «Режим приема».</p>	<p><b>Что происходит с именем аппарата</b></p> <p>Зарегистрированные данные печатаются в верхней части каждой отправляемой страницы.</p>
Українська	<p><b>4-1 Встановлення початкових параметрів</b></p> <p>Виконуйте інструкції, що відображаються на екрані, щоб встановити мову та час. Докладну інформацію щодо переміщення між пунктами меню та способу введення цифр дивіться у розділі 2 «Переміщення між пунктами меню та спосіб введення тексту» (стор. 3).</p>	<p><b>4-2 Встановлення початкових параметрів факсу.</b></p> <p>Виконуйте інструкції, зазначені в «Посібнику з налаштування факсу», щоб вказати номер факсу, назву приладу та вибрати режим отримання.</p> <p>Для отримання докладної інформації про режим отримання див. електронний посібник.</p> <p>Електронний посібник -&gt; «Факс» -&gt; «Використання функцій факсу» -&gt; «Отримання факсів» -&gt; «Режим отримання».</p>	<p><b>Що відбувається з назвою апарата</b></p> <p>Після реєстрації цієї інформації, вона друкується у верхній частині кожної сторінки, що надсилається.</p>
العربية	<p><b>4-1 تحديد الإعدادات الأولية</b></p> <p>اتبع الإرشادات التي تظهر على الشاشة، واضبط اللغة والوقت. للحصول على تفاصيل حول التنقل عبر القائمة وكيفية إدخال الأرقام، انظر 2 «التنقل عبر القائمة وطريقة إدخال النص» (صفحة 3).</p>	<p><b>4-2 حدد إعدادات الفاكس الأولية.</b></p> <p>اتبع دليل إعداد الفاكس لتحديد رقم فاكس، واسم وحدة ووضع استلام. لمزيد من التفاصيل حول وضع الاستلام، انظر e-Manual (الدليل الإلكتروني).          e-Manual (الدليل الإلكتروني) -&gt; «Fax» (الفاكس) -&gt; «Using the Fax Functions» (استخدام وظائف الفاكس) -&gt; «Receiving Faxes» (استلام فاكسات) -&gt; «RX Mode» (وضع RX).</p>	<p><b>ماذا يحدث لاسم الجهاز</b></p> <p>بمجرد أن يتم تسجيل المعلومات، تتم طباعتها في أعلى كل صفحة تقوم بإرسالها.</p>
فارسی	<p><b>4-1 تعیین تنظیمات اولیه</b></p> <p>دستورالعمل های روی صفحه را دنبال کنید، زبان و زمان را تنظیم کنید. برای کسب اطلاعات در مورد مرور منو و نحوه وارد کردن اعداد، به 2 «مرور کردن منو و روش وارد کردن متن» (صفحه 3) مراجعه کنید.</p>	<p><b>4-2 تنظیمات اولیه فاکس را تعیین کنید.</b></p> <p>برای تعیین شماره فاکس، نام واحد و حالت دریافت، «راهنمای تنظیم فاکس» را دنبال کنید. برای کسب جزئیات بیشتر در مورد حالت دریافت، به e-Manual (دفترچه راهنمای الکترونیکی) مراجعه کنید.          e-Manual (دفترچه راهنمای الکترونیکی) -&gt; «Fax» (فاکس) -&gt; «Using the Fax Functions» (استفاده از عملکردهای فاکس) -&gt; «Receiving Faxes» (دریافت فاکس ها) -&gt; «RX Mode» (حالت RX).</p>	<p><b>چه اتفاقی برای نام دستگاه می افتد</b></p> <p>بعد از اینکه اطلاعات ثبت شد، در بالای هر صفحه ای که در حال ارسال آن هستید چاپ می شود.</p>



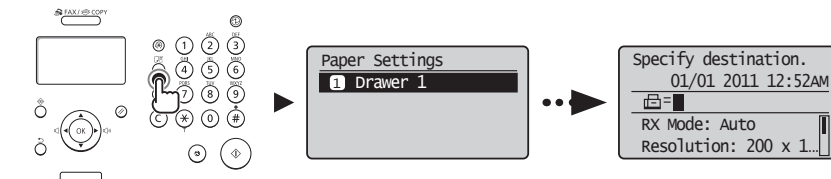
Русский	<p><b>4-3 Подсоедините телефонный кабель.</b></p> <p>Если на дисплее отображается сообщение &lt;Подкл. тел. линию.&gt;, подсоедините телефонный кабель как указано на рисунке.</p> <p><b>Если трубка подсоединена к аппарату</b></p> <p>Можно использовать трубку, не подсоединяя внешний телефон.</p>	<p><b>4-4 Выйдите из Руководства по настройке факса и перезапустите аппарат.</b></p> <p>Выключите аппарат, подождите не менее 10 секунд, а затем снова включите его. Типы телефонных линий не определяются автоматически. См. электронное руководство пользователя, чтобы настроить телефонную линию вручную.</p> <p>Ⓢ Электронное руководство пользователя -&gt; «Факс» -&gt; «Использование функций факса» -&gt; «Изменение настроек факса (настройки, которые можно указать с помощью кнопки [Меню])» -&gt; «Настройка параметров отправки» -&gt; «Выбор типа линии».</p>	<p>Ⓢ 5 «Установка формата и типа бумаги» (Стр. 7)</p>
Українська	<p><b>4-3 Підключення телефонного кабелю.</b></p> <p>Коли на дисплеї з'являється повідомлення &lt;Connect phone line.&gt; (Підключіть телефонну лінію), підключіть телефонний кабель так, як зображено на малюнку.</p> <p><b>Якщо до апарата підключено слухавку</b></p> <p>Слухавку можна використовувати, не підключаючи зовнішній телефон.</p>	<p><b>4-4 Вихід з режиму перегляду Посібника з настроювання факсу та перезапуск апарата.</b></p> <p>Вимкніть апарат, зачекайте принаймні 10 секунд і ввімкніть апарат знову.</p> <p>Типи телефонних ліній не визначаються автоматично. Ознайомтеся з інструкціями в електронному посібнику та вкажіть телефонну лінію вручну.</p> <p>Ⓢ Електронний посібник -&gt; «Факс» -&gt; «Використання функцій факсу» -&gt; «Змінення параметрів факсу (параметри, які можна встановити за допомогою клавіші [Меню])» -&gt; «Настроювання параметрів надсилання» -&gt; «Вибір типу лінії».</p>	<p>Ⓢ 5 «Установлення формату та типу паперу» (стор. 7)</p>
العربية	<p><b>4-3 قم بتوصيل كبل هاتف.</b></p> <p>عند ظهور &lt;Connect phone line.&gt; (توصيل خط الهاتف) على الشاشة، قم بتوصيل كبل الهاتف بالرجوع إلى الرسم التوضيحي.</p> <p><b>في حالة توصيل سماعة الهاتف بالجهاز</b></p> <p>يمكنك استخدام سماعة الهاتف دون توصيل أي هاتف خارجي.</p>	<p><b>4-4 اخرج من دليل إعداد الفاكس، ثم أعد تشغيل الجهاز.</b></p> <p>أوقف تشغيل الجهاز وانتظر لمدة 10 ثوانٍ على الأقل ثم أعد تشغيله مرة أخرى.</p> <p>لا يتم اكتشاف أنواع خطوط الهاتف تلقائيًا. انظر e-Manual (الدليل الإلكتروني) واضبط أحد خطوط الهاتف يدويًا.</p> <p>Ⓢ e-Manual (الدليل الإلكتروني) -&gt; «Fax» (الفاكس) -&gt; «Using the Fax Functions» (استخدام وظائف الفاكس) -&gt; «Changing Fax Settings (Settings that Can Be Specified Using the [Menu] Button)» (تغيير إعدادات الفاكس (الإعدادات التي يمكن تحديدها باستخدام الزر [القائمة]))» -&gt; «Configuring Send Settings» (تهيئة إعدادات الإرسال) -&gt; «Select Line Type» (تحديد نوع الخط).</p>	<p>Ⓢ 5 "ضبط مقاس ونوع الورق" (صفحة 7)</p>
فارسی	<p><b>4-3 کابل تلفن را وصل کنید.</b></p> <p>هنگامی که &lt;Connect phone line.&gt; (اتصال خط تلفن) روی نمایشگر ظاهر شد، طبق تصویر کابل تلفن را وصل کنید.</p> <p><b>اگر گوشی به دستگاه وصل باشد</b></p> <p>می توانید از گوشی بدون متصل شدن به یک تلفن خارجی استفاده کنید.</p>	<p><b>4-4 از راهنمای تنظیم فاکس خارج شوید و سپس دستگاه را مجدداً راه اندازی کنید.</b></p> <p>دستگاه را خاموش کرده و برای روشن کردن مجدد آن حداقل 10 ثانیه صبر کنید.</p> <p>انواع خط تلفن به طور خودکار شناسایی نمی شود. به e-Manual (دفترچه راهنمای الکترونیکی) مراجعه کرده و خط تلفن را به طور دستی تنظیم کنید.</p> <p>Ⓢ e-Manual (دفترچه راهنمای الکترونیکی) -&gt; «Fax» (فاکس) -&gt; «Using the Fax Functions» (استفاده از عملکردهای فاکس) -&gt; «Changing Fax Settings (Settings that Can Be Specified Using the [Menu] Button)» (تغییر تنظیمات فاکس (تنظیماتی که می توانید با استفاده از دکمه [منو] تعیین کنید))» -&gt; «Configuring Send Settings» (پیکربندی تنظیمات ارسال) -&gt; «Select Line Type» (انتخاب نوع خط).</p>	<p>Ⓢ 5 "تنظیم اندازه و نوع کاغذ" (صفحه 7)</p>

Русский Українська  
فارسی العربية

# 5

## Установка формата и типа бумаги Установлення формату та типу паперу

ضبط مقاس ونوع الورق  
تنظيم اندازه و نوع كاغذ



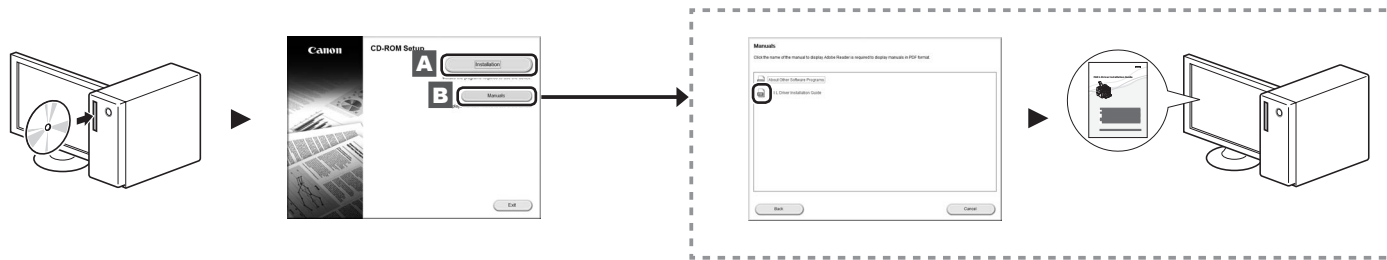
Русский	<p>С помощью указаний на экране настройте формат и тип бумаги. По завершении задайте следующие настройки.</p>	<p>➔ 6 «Установка драйвера или программного обеспечения» (Стр. 8)</p>
Українська	<p>Виконуйте інструкції, що відображаються на екрані, та встановіть тип і формат паперу. Завершивши налаштування, вкажіть такі параметри.</p>	<p>➔ 6 «Установлення драйвера та програмного забезпечення» (стор. 8)</p>
العربية	<p>اتبع الإرشادات التي تظهر على الشاشة، واضبط حجم الورق ونوعه. بعد اكتمال الإعداد، حدد الإعدادات التالية.</p>	<p>➔ 6 "تثبيت برنامج التشغيل/البرامج" (صفحة 8)</p>
فارسی	<p>دستورالعمل های روی صفحه را دنبال کنید، اندازه و نوع کاغذ را تنظیم نمایید. پس از کامل کردن تنظیمات، تنظیمات زیر را مشخص کنید.</p>	<p>➔ 6 "نصب درایور/نرم افزار" (صفحه 8)</p>



# 6

## Установка драйвера или программного обеспечения / Установлення драйвера та програмного забезпечення

تثبيت برنامج التشغيل/البرامج  
نصب درایور/نرم افزار



Русский	<p><b>A</b> Установите драйвер и программное обеспечение с помощью компакт-диска «User Software CD» (Пользовательское программное обеспечение).</p> <p><b>B</b> Подробнее о порядке установки см. в документе Руководство по установке драйвера FAX L.</p> <p>Мы просим вас принять участие в программе Product Extended Survey Program. Дополнительные сведения см. в описании, представленном на экране.</p>	<p>Информация для пользователей Windows 2000 находится в файле Readme (на компакт-диске «User Software CD» (Пользовательское программное обеспечение)).</p> <p>[My computer] (Мой компьютер) -&gt; [Open] (Открыть) -&gt; [Readme for Windows2000 Users_XX.hta]</p> <p>* Выберите нужный язык вместо XX.</p>	<p><b>Новейшее программное обеспечение:</b> В зависимости от используемой операционной системы некоторые функции программного обеспечения драйвера, включенные в компакт-диск, могут быть недоступны. Новейшее программное обеспечение представлено на веб-сайте Canon. Проверьте условия эксплуатации и прочие условия и при необходимости загрузите соответствующее программное обеспечение.</p>
Українська	<p><b>A</b> Встановіть драйвер та програмне забезпечення, використовуючи User Software CD (Компакт-диск з програмним забезпеченням користувача).</p> <p><b>B</b> Для отримання докладної інформації щодо процедури встановлення див. FAX L Driver Installation Guide (Посібник зі встановлення драйвера FAX L).</p> <p>Просто користувачі взяти участь у програмі «Product Extended Survey Program». Докладніше див. опис на екрані.</p>	<p>Користувачам комп'ютерів під керуванням ОС Windows 2000: перегляньте файл «Readme», який міститься на диску User Software CD (Компакт-диск з програмним забезпеченням користувача).</p> <p>[My computer] (Мій комп'ютер) -&gt; [Open] (Відкрити) -&gt; [Readme for Windows2000 Users_XX.hta]</p> <p>* Вибіть мову для XX.</p>	<p><b>Найновіше програмне забезпечення</b> Залежно від використаної операційної системи деякі функції програмного драйвера, що містяться на компакт-диску, можуть бути недоступні. Найновіше програмне забезпечення розміщено на веб-сайті Canon. Перевірте умови експлуатації тощо й за необхідності завантажте відповідне програмне забезпечення.</p>
العربية	<p><b>A</b> قم بتثبيت برنامج التشغيل والبرامج باستخدام User Software CD (القرص المضغوط لبرامج المستخدم).</p> <p><b>B</b> للحصول على تفاصيل حول إجراءات التثبيت، انظر FAX L Driver Installation Guide (دليل تثبيت برنامج التشغيل FAX L). نطلب تعاون المستخدم في برنامج Product Extended Survey Program. انظر الوصف على الشاشة لمعرفة المزيد من التفاصيل.</p>	<p>بالنسبة لمستخدمي Windows 2000، يجب مراجعة ملف "Readme" المرفق في User Software CD (القرص المضغوط لبرامج المستخدم).</p> <p>[My computer] (الكمبيوتر) &lt;- [Open] (فتح) &lt;- [Readme for Windows2000 Users_XX.hta]</p> <p>* حدد لغة لـ XX.</p>	<p><b>أحدث برنامج:</b> قد تكون بعض وظائف برنامج التشغيل المضمنة في CD-ROM غير قابلة للاستخدام حسب نظام التشغيل المستخدم. تونشر أحدث برنامج على موقع ويب Canon. الرجاء التحقق من بيئة التشغيل، وما إلى ذلك، وتنزيل البرنامج المناسب إذا لزم الأمر.</p>
فارسی	<p><b>A</b> با استفاده از User Software CD (سی دی نرم افزار کاربر)، درایور و نرم افزار را نصب کنید.</p> <p><b>B</b> برای کسب جزئیات در مورد مراحل نصب، به FAX L Driver Installation Guide (راهنمای نصب درایور FAX L) مراجعه کنید. ما از کاربری می خواهیم در Product Extended Survey Program با ما همکاری کند. برای جزئیات به توضیحات روی صفحه مراجعه کنید.</p>	<p>برای کاربران Windows 2000، به فایل "Readme" در User Software CD (سی دی نرم افزار کاربران) مراجعه کنید.</p> <p>[My computer] (رایانه من) &lt;- [Open] (باز کردن) &lt;- [Readme for Windows2000 Users_XX.hta]</p> <p>* برای XX زبان خود را انتخاب کنید.</p>	<p><b>جدیدترین نرم افزار:</b> بسته به سیستم عملی که استفاده می کنید، برخی از عملکردهای نرم افزار درایور تعبیه شده در سی دی ممکن است قابل استفاده نباشد. جدیدترین نرم افزار در وب سایت Canon پست شده است. لطفاً محیط عملکردی و سایر موارد را بررسی کرده و در صورت نیاز نرم افزار مناسب را دانلود کنید.</p>

## Использование полезных функций Русский

- 7** Данный аппарат предоставляет различные функции. Ниже представлен обзор основных функций, которые можно использовать повседневно. Подробнее о каждой функции см. в электронном руководстве пользователя.

### Копирование

#### ● Копии с увеличением/уменьшением

Увеличение или уменьшение документов стандартного формата для копирования на бумаге стандартного формата или указание коэффициента копирования в процентах.

### Факс

#### ● Отправка документов непосредственно с компьютера (факсимильная связь с помощью компьютера)

Помимо стандартных способов отправки и приема факсов можно использовать функцию факсимильной связи с помощью компьютера.

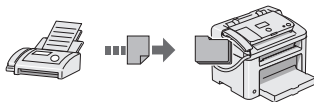
#### ● Отправка

Можно зарегистрировать адресаты факсов в адресной книге. Существует несколько способов указания адресатов, позволяющих быстро и просто отправить документы.

- Поиск адресата
- Клавиши вызова одним касанием
- Кодированный набор
- Группа адресатов
- Указание из журнала отправки
- Последовательная рассылка
- Отправка по расписанию

#### ● Прием

- Прием в память  
Принятые документы можно сохранять в память. Сохраненные документы можно в любое время распечатать или удалить, если они более не требуются.



#### ● Удаленный прием

- При наличии подключенного внешнего телефона можно немедленно переключиться в режим приема факсов во время телефонного вызова путем ввода идентификатора приема факса с помощью цифровых кнопок телефона.
- Прием по запросу  
Для принятия факса можно извлечь предварительно загруженные документы с факсимильного аппарата отправителя.

### Печать

#### ● Печать с увеличением/уменьшением

#### ● Уменьшенный макет

Можно уменьшить несколько документов, чтобы напечатать их на одном листе.



#### ● Печать плакатов

#### ● Печать водяных знаков

#### ● Просмотр предварительного изображения перед печатью

#### ● Выбор «профиля»

## Корисні функції Українська

- 7** На цьому апараті можна виконувати різні функції. Нижче наведено огляд основних функцій, що можна використовувати щоденно. Докладну інформацію про кожну функцію див. у електронному посібнику.

### Копіювання

#### ● Збільшення або зменшення копій

Можна збільшувати або зменшувати документи стандартного формату, щоб отримувати їх копії на папері стандартного формату або зазначати коефіцієнт масштабування копії у відсотках.

### Факс

#### ● Надсилання факсу безпосередньо з комп'ютера (факсимільний зв'язок за допомогою комп'ютера)

Окрім звичайного режиму надсилання та отримання факсів можна використовувати факсимільний зв'язок за допомогою комп'ютера.

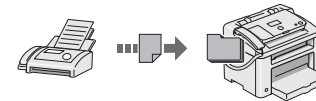
#### ● Надсилання

В адресній книзі можна реєструвати одержувачів факсів. Зареєструвати адресатів можна кількома способами, що дозволить надсилати документи швидко та зручно.

- Пошук адресата
- Клавіші виклику одним дотиком
- Кодований набір
- Група адресатів
- Вибір з журналу надісланих документів
- Послідовна розсилка
- Відкладене надсилання

#### ● Отримання

- Отримання та збереження у пам'яті  
Можна зберігати отримані документи у пам'яті. Збережені документи можна у будь-який час роздрукувати або видалити, якщо вони не потрібні.



#### ● Віддалене отримання

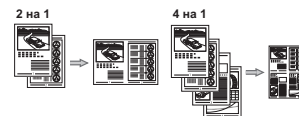
- Якщо підключено зовнішній телефон, можна під час телефонного дзвінка переключити апарат у режим отримання факсу, виконавши набір ідентифікаційного номеру отримання факсу за допомогою кнопок набору телефону.
- Отримання на запит  
У вас є змога вийти попередньо завантажені документи з факсимільного апарата відправника саме тоді, коли вам потрібно отримати факс.

### Друк

#### ● Збільшення або зменшення зображень для друку

#### ● Зменшений макет

Можна зменшити кілька документів, що дозволить роздрукувати їх на одному аркуші.



#### ● Друк плакатів

#### ● Друк водяних знаків

#### ● Попередній перегляд перед виконанням друку

#### ● Вибір «профілю»

يمكنك استخدام الوظائف المتعددة بهذا الجهاز. تمثل الوظائف التالية نظرة عامة على الوظائف الرئيسية التي يمكنك استخدامها بشكل منتظم. لمزيد من التفاصيل حول كل وظيفة، انظر e-Manual (الدليل الإلكتروني).

## النسخ

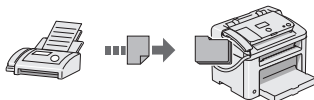
## ● نسخ مكبرة/مصغرة

يمكنك تكبير المستندات ذات الحجم القياسي أو تصغيرها لطباعتها على ورق ذي حجم قياسي أو تحديد نسبة النسخ في شكل نسبة مئوية.

## الفاكس

## ● الاستلام

- الاستلام في الذاكرة
- يمكنك تخزين المستندات المستلمة بالذاكرة.
- يمكنك طباعة المستندات المخزنة في أي وقت أو إذا لم تكن في حاجة إليها، فيمكنك حذفها.



- الاستلام عن بُعد
- في حالة توصيل هاتف خارجي، يمكنك التبديل إلى وضع استلام الفاكس على الفور من خلال طلب رقم المعرف لاستلام الفاكس باستخدام أزرار الطلب الخاصة بالهاتف أثناء مكالمات هاتفية.
- استلام الاستفسارات
- يمكنك استرداد المستندات التي تم تحميلها مسبقاً من أي جهاز فاكس خاص بالمرسل عندما تريد استلام الفاكس.

## الطباعة

## ● طباعة مكبرة/مصغرة

## ● تخطيط مسطر

يمكنك تصغير العديد من المستندات لطباعتها على ورقة واحدة.



- طباعة الملصقات
- طباعة العلامات المائية
- عرض معاينة قبل الطباعة
- تحديد "ملف تعريف"

شما می توانید از عملکردهای مختلف در این دستگاه استفاده کنید. عملکردهای زیر یک نمای کلی از عملکردهای اصلی دستگاه است که می توانید به طور عادی از آن استفاده کنید. برای کسب جزئیات بیشتر درباره هر عملکرد، به e-Manual (دفترچه راهنمای الکترونیکی) مراجعه کنید.

## کپی

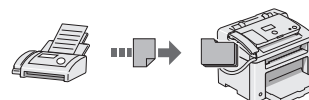
## ● کپی در سایز بزرگتر/کوچکتر

می توانید اندازه استاندارد اسناد را برای کپی روی اندازه استاندارد کاغذ کوچک یا بزرگ کنید یا نسبت کپی را بر حسب درصد تعیین کنید.

## فاکس

## ● دریافت

- دریافت در حافظه
- می توانید اسناد دریافت شده را در حافظه ذخیره کنید.
- در هر زمان می توانید اسناد ذخیره شده را چاپ کنید یا اگر به اسناد نیازی ندارید آنها را حذف کنید.



- دریافت از راه دور
- اگر یک تلفن خارجی وصل است، می توانید با شماره گیری شماره شناسه برای دریافت فاکس توسط دکمه های شماره گیر تلفن در طول تماس تلفنی، فوراً حالت دریافت فاکس را تغییر دهید.
- دریافت براساس درخواست
- شما می توانید هنگامی که مایلید فاکس را دریافت کنید، اسنادی را که از قبل در یک دستگاه ارسال کننده فاکس قرار داده شده درخواست کنید.

## چاپ

## ● چاپ بوستر

## ● چاپ همراه با سایه

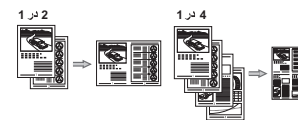
نمایش پیش نمایش قبل از چاپ

## ● انتخاب یک "نمایه"

## ● چاپ در سایز بزرگتر/کوچکتر

## ● صفحه آرای کوچک شده

می توانید چندین سند را کوچک کنید تا بتوانید آنها را در یک صفحه چاپ کنید.



# İçindekiler

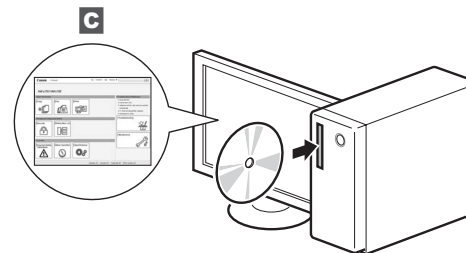
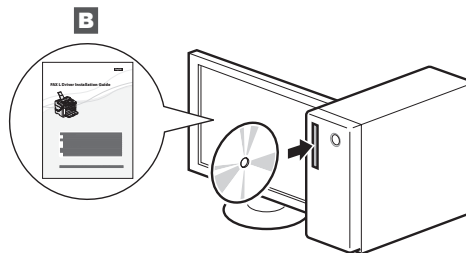
## Saturs

## Turiny

## Sisukord

Türkçe	1 Makineyle Birlikte Gelen Kılavuzlar Hakkında . . . . . S.2	5 Kağıt Boyutu ve Türü Ayarlama. . . . . S.7
	2 Menüde Gezinme ve Metin Giriş Yöntemi. . . . . S.3	6 Sürücü/Yazılım Yükleme. . . . . S.8
	3 Güç Kablosunu Bağlama ve Makineyi AÇIK Konuma Getirme. . . . . S.4	7 Kullanışlı Görevler Gerçekleştirme . . . . . S.9
	4 Başlangıç Ayarlarını Belirleme ve Telefon Kablosunu Bağlama . . . . . S.5	
Latviešu	1 Par komplektācijā iekļautajām rokasgrāmatām . . . . . lpp.2	5 Papīra formāta un tipa iestatīšana. . . . . lpp.7
	2 Navigēšana izvēlnē un teksta ievades metode . . . . . lpp.3	6 Draiveru/programmatūras instalēšana . . . . . lpp.8
	3 Strāvas vada pievienošana un iekārtas ieslēgšana. . . . . lpp.4	7 Noderīgu uzdevumu veikšana . . . . . lpp.9
	4 Sākotnējo iestatījumu norādīšana un tālruņa kabeļa pievienošana . . . . . lpp.5	
Lietuviškai	1 Apie pateikiamas instrukcijas . . . . . P.2	5 Popieriaus formato ir tipo nustatymas . . . . . P.7
	2 Meniu naršymas ir teksto įvesties būdas . . . . . P.3	6 Tvarkyklės / programinės įrangos diegimas . . . . . P.8
	3 Maitinimo laido prijungimas ir aparato įjungimas . . . . . P.4	7 Naudingų užduočių vykdymas . . . . . P.10
	4 Pradinių parametrų nustatymas ir telefono kabelio prijungimas. . . . . P.5	
Eesti	1 Komplekti kuuluvad juhendid . . . . . P.2	5 Paberiformaadi ja -tüübi määramine. . . . . P.7
	2 Menüüs liikumine ja tekstisisestusviisi . . . . . P.3	6 Draiveri/tarkvara installimine. . . . . P.8
	3 Toitejuhtme ühendamine ja toite sisselülitamine . . . . . P.4	7 Kasulike toimingute tegemine . . . . . P.10
	4 Algsätete määramine ja telefonijuhtme ühendamine . . . . . P.5	

# 1 Makineyle Birlikte Gelen Kılavuzlar Hakkında Par komplektācijā iekļautajām rokasgrāmatām Apie pateikjamās instrukcijas Komplekti kuulu vad juhendid



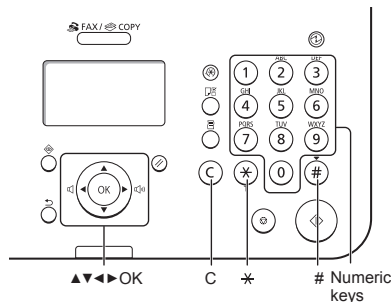
Türkçe	<p><b>A</b> <b>Başlangıç Kılavuzu (Bu kılavuz):</b> <b>Öncelikle bu kılavuzu okuyun.</b> Bu kılavuzda makinenin kurulumu, ayarlar ve bir dikkat notu açıklanmaktadır. Makineyi kullanmadan önce bu kılavuzu okuduğunuzdan emin olun.</p>	<p><b>B</b> <b>FAX L Driver Installation Guide (User Software CD-ROM (Kullanıcı Yazılımı CD-ROM'u)):</b> <b>Ardından bu kılavuzu okuyun.</b> Bu kılavuzda, yazılım kurulumu açıklanmaktadır.</p>	<p><b>C</b> <b>Elektronik Kılavuz (Multi-lingual User Manual CD (Çok Dilli Kullanım Kılavuzu CD'si)):</b> <b>Gereksinimlerimize uyan bölümü okuyun.</b> Elektronik Kılavuz, istenen bilgilerin kolaylıkla bulunabileceği şekilde konulara göre kategorilere ayrılmıştır. <b>Elektronik Kılavuz belgesini CD-ROM'dan görüntüleme</b> 1. Multi-lingual User Manual CD (Çok Dilli Kullanım Kılavuzu CD'si) ögesini bilgisayarınıza takın. 2. Dilinizi seçin. 3. [Display] (Görüntüle) ögesini tıklayın. * Kullandığınız işletim sisteminde bağlı olarak, bir güvenlik koruma mesajı görüntülenir. İçeriğin görüntülenmesine izin verin.</p>
Latviešu	<p><b>A</b> <b>Darba sākšanas rokasgrāmata (ši rokasgrāmata):</b> <b>vispirms izlasiet šo rokasgrāmata.</b> Šajā rokasgrāmātā aprakstīta iekārtas uzstādīšana, iestatījumi un piesardzības pasākumi. Pirms iekārtas lietošanas noteikti izlasiet šo rokasgrāmata.</p>	<p><b>B</b> <b>FAX L Driver Installation Guide (FAX L draivera instalēšanas rokasgrāmata) (User Software CD-ROM (Lietotāja programmatūras kompaktdisks)):</b> <b>pēc tam izlasiet šo rokasgrāmata.</b> Šajā rokasgrāmātā aprakstīta programmatūras instalēšana.</p>	<p><b>C</b> <b>e-Rokasgrāmata (Multi-lingual User Manual CD (Daudzvalodu lietošanas pamācības kompaktdisks)):</b> <b>lasiet savām vajadzībām atbilstošo nodaļu.</b> e-Rokasgrāmata ir sadalīta pa tēmām, lai varētu ērti atrast nepieciešamo informāciju. <b>Kompaktdiskā esošās e-Rokasgrāmatas atvēršana</b> 1. Ievietojiet datorā Multi-lingual User Manual CD (Daudzvalodu lietošanas pamācības kompaktdisks). 2. Izvēlieties valodu. 3. Noklikšķiniet uz [Display] (Rādīt). * Atkarībā no izmantotās operētājsistēmas tiek parādīts drošības aizsardzības ziņojums. Atļaujiet rādīt saturu.</p>
Lietuviškai	<p><b>A</b> <b>Pradinė instrukcija (ši instrukcija):</b> <b>pirmiausia perskaitykite šią instrukciją.</b> Šioje instrukcijoje aprašytas aparato įrengimas, parametrai ir atsargumo priemonės. Prieš pradėdami naudoti aparatą, būtinai perskaitykite šią instrukciją.</p>	<p><b>B</b> <b>„FAX L Driver Installation Guide“ (FAX L tvarkyklės diegimo vadovas) yra „User Software CD-ROM“ (Vartotojo programinės įrangos kompaktiniame diske):</b> <b>šiā instrukcijā skaitykite paskesnę.</b> Šioje instrukcijoje aprašytas programinės įrangos diegimas.</p>	<p><b>C</b> <b>El. instrukcija („Multi-lingual User Manual CD“ (Daugiakalbės instrukcijos kompaktnis diskas):</b> <b>skaitykite jūsu poreikius atitinkantį skyrių.</b> El. instrukcija yra suskirstyta kategorijomis pagal temas, kad galėtumėte lengvai rasti reikiamos informacijos. <b>El. instrukcijos peržiūra iš kompaktinio disko</b> 1. Įdėkite „Multi-lingual User Manual CD“ (Daugiakalbės instrukcijos kompaktnis diskas) į kompiuterį. 2. Pasirinkite savo kalbą. 3. Spustelėkite [Display] (Rodyti). * Atsižvelgiant į naudojamą operacinę sistemą, rodomas saugos pranešimas. Leiskite rodyti turinį.</p>
Eesti	<p><b>A</b> <b>Alustusjuhend (see juhend):</b> <b>kõigepealt lugege läbi see juhend.</b> Juhend kirjeldab seadme paigaldamist, sätteid ja hoiatusi. Lugege juhend enne seadme kasutuselevõttu kindlasti läbi.</p>	<p><b>B</b> <b>FAX L Driver Installation Guide (FAX L draiveri installijuhend) (User Software CD-ROM (kasutustarkvara CD)):</b> <b>lugege järgmisena seda juhendit.</b> See juhend kirjeldab tarkvara installimist.</p>	<p><b>C</b> <b>E-juhend (Multi-lingual User Manual CD (Mitmekeelse kasutusjuhendi CD-plaat)):</b> <b>lugege vastavat peatükki juhendist.</b> E-juhend on teemade järgi kategooriateks jaotatud, et soovitud teavet oleks lihtne üles leida. <b>E-juhendi kuvamine CD-lt</b> 1. Sisestage Multi-lingual User Manual CD (Mitmekeelse kasutusjuhendi CD-plaat) arvutisse. 2. Valige soovitud keel. 3. Klõpsake nuppu [Display] (Kuva). * Sõltuvalt kasutatavast opsüsteemist kuvatakse ekraanil turbetaade. Lubage sisu kuvamine.</p>

# 2 Menūde Gezinme ve Metin Giriš Yöntemi

## Navīgēšana izvēlnē un teksta ievades metode

### Meniu naršymas ir teksto įvesties būdas

### Menūs liikumine ja tekstisisestusviis



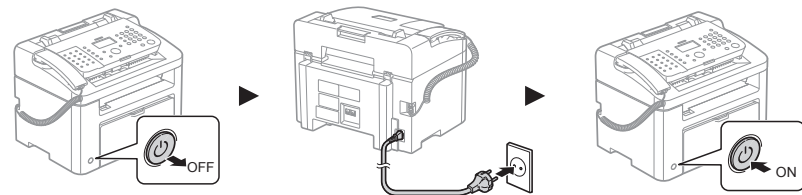
Türkçe	<p><b>Menüde Gezinme</b></p> <ul style="list-style-type: none"> <li>Öge seçimi veya imleci menü öğeleri arasında hareket ettirme [▲] veya [▼] ile bir öge vurgulayın. [OK] (Tamam) veya [▶] tuşuyla bir sonraki aşamaya ilerleyin. [○] (Ger) veya [◀] tuşuyla önceki aşamaya geri dönün.</li> <li>Ayar onayı [OK] (Tamam) tuşuna basın. Ancak, ekranda &lt;Uygula&gt; görüntülediğinde, &lt;Uygula&gt; öğesini vurgulayıp ardından [OK] (Tamam) tuşuna basın.</li> </ul>	<p><b>Metin Giriş Yöntemi</b></p> <ul style="list-style-type: none"> <li>Giriş modunu değiştirme &lt;Giriş Modu&gt; öğesini vurgulamak için [▼] tuşuna ve [OK] (Tamam) tuşuna basın. Giriş modunu [⊗] (Ton) tuşuna basarak da değiştirebilirsiniz.</li> <li>Metin, simge ve numaraları girme Sayı tuşlarını veya [⊕] (Simgeler) tuşunu kullanarak girin. Değiştirilebilir moddaki veya kullanılabılır metinde ayrıntılar için, sonraki sayfaya bakın.</li> </ul>	<ul style="list-style-type: none"> <li>İmleci hareket ettirme (boşluk girme) [◀] veya [▶] tuşuyla hareket edin. İmleci metnin sonuna getirin ve boşluk girme için [▶] tuşuna basın.</li> <li>Karakter silme [○] (Temizle) tuşuyla silin. [○] (Temizle) tuşu basılı tutulduğunda tüm karakterler silinir.</li> </ul>
Latviešu	<p><b>Navīgēšana izvēlnē</b></p> <ul style="list-style-type: none"> <li>Vienumu izvēle vai kursora pārvietošana pa izvēlnes vienumiem Izceliet vienumu, izmantojot [▲] vai [▼]. Pārejiet uz nākamo hierarhijas līmeni, nospiežot [OK] (Labi) vai [▶]. Atgriezieties iepriekšējā hierarhijas līmenī, nospiežot [○] (Atpakaļ) vai [◀].</li> <li>Iestatījumu apstiprināšana Nospiežiet [OK] (Labi). Taču, ja displejā ir redzama iespēja &lt;Apply&gt; (Lietot), izceliet &lt;Apply&gt; (Lietot) un pēc tam nospiežiet [OK] (Labi).</li> </ul>	<p><b>Teksta ievades metode</b></p> <ul style="list-style-type: none"> <li>Ievades režīma maiņa Nospiežiet [▼], lai izceltu &lt;Entry Mode&gt; (Ievades režīms), un nospiežiet [OK] (Labi). Lai mainītu ievades režīmu, varat arī nospiežt [⊗] (Tonāls).</li> <li>Teksta, simbolu un ciparu ievade Ievadiet, izmantojot ciparu taustiņus vai [⊕] (Simboli).</li> </ul> <p>Detailizētu informāciju par pārsliedzamo režīmu vai pieejamo tekstu sk. nākamajā lappusē.</p>	<ul style="list-style-type: none"> <li>Kursora pārvietošana (atstarpes ievade) Pārvietojiet kursoru, izmantojot [◀] vai [▶]. Lai ievadītu atstarpi, pārvietojiet kursoru līdz teksta beigām un nospiežiet [▶].</li> <li>Rakstzīmju dzēšana Dzēsiet, izmantojot [○] (Dzēst). Lai dzēstu visas rakstzīmes, nospiežiet un turiet taustiņu [○] (Dzēst).</li> </ul>
Lietuviškai	<p><b>Meniu naršymas</b></p> <ul style="list-style-type: none"> <li>Elemento pasirinkimas arba žymeklio perkėlimas prie meniu elementų Paryškinkite elementą paspausdami [▲] arba [▼]. Pereikite prie paskesnės hierarchijos spustelėję [OK] (Gerai) arba [▶]. Grįžkite prie ankstesnės hierarchijos spustelėję [○] (Atgal) arba [◀].</li> <li>Patvirtinimo nustatymas Paspauskite [OK] (Gerai). Tačiau kai ekrane bus rodoma &lt;Apply&gt; (Taisyti), paryškinkite &lt;Apply&gt; (Taisyti) ir paspauskite [OK] (Gerai).</li> </ul>	<p><b>Teksto įvesties būdas</b></p> <ul style="list-style-type: none"> <li>Ivesties režimo keitimas Paspauskite [▼], kad paryškintumėte &lt;Entry Mode&gt; (Ivesties režimas), tada paspauskite [OK] (Gerai). Norėdami pakeisti įvesties režimą taip pat galite paspausti [⊗] (Tonas).</li> <li>Teksto, simbolių ir skaičių įvestis Įveskite naudodami skaičių mygtukus arba [⊕] (Simboliai).</li> </ul> <p>Įsšamesnės informacijos apie jungimo režimą arba galimą tekstą ieškokite paskesniame puslapyje.</p>	<ul style="list-style-type: none"> <li>Žymeklio perkėlimas (tarpų įvedimas) Perkeltkite naudodami [◀] arba [▶]. Perkeltkite žymeklį į teksto pabaigą ir paspauskite [▶], kad įvestumėte tarpą.</li> <li>Simbolių naikinimas Naikinkite naudodami [○] (Valyti). Paspaudus ir palaikius mygtuką [○] (Valyti) panaikinami visi simboliai.</li> </ul>
Eesti	<p><b>Menūs liikumine</b></p> <ul style="list-style-type: none"> <li>Kaskude valimine või kursoriga menüükaskudes liikumine Tõstke käsk esile klahvi [▲] või [▼] abil. Liikuge järgmisele tasemele, kasutades nuppu [OK] või [▶]. Liikuge eelmisele tasemele, kasutades nuppu [○] (Tagasi) või [◀].</li> <li>Sätte kinnitamine Vajutage nuppu [OK]. Kui näidikul kuvatakse &lt;Rakenda&gt;, tõstke &lt;Rakenda&gt; esile ja seejärel vajutage klahvi [OK].</li> </ul>	<p><b>Tekstisisestusviis</b></p> <ul style="list-style-type: none"> <li>Sisestusrežiimi muutmine Vajutage nuppu [▼], et tõsta esile &lt;Sisestusrežiim&gt;, ja seejärel nuppu [OK]. Sisestusrežiimi muutmiseks võite vajutada ka [⊗] (Toon).</li> <li>Teksti, sümbolite ja numbrete sisestamine Teksti saate sisestada numbriklahvide või klahvi [⊕] (Sümbolid) abil.</li> </ul> <p>Täiendavat teavet ümberlülitusrežiimi või saadaoleva teksti kohta vaadake järgmiselt leheküljelt.</p>	<ul style="list-style-type: none"> <li>Kursori liigutamine (tühiku sisestamine) Liigutage [◀] või [▶] abil. Tühiku sisestamiseks viige kursor teksti lõppu ja vajutage [▶].</li> <li>Tähemärkeid kustutamine Kustutamiseks kasutage [○] (Tühjenda). Klahvi [○] (Tühjenda) vajutamise ja allhoidmisega saate kustutada kõik tähemärgid.</li> </ul>

# 3 Güç Kablosunu Bağlama ve Makineyi AÇIK Konuma Getirme

## Strāvas vada pievienošana un iekārtas ieslēgšana

### Maitinimo laido prijungimas ir aparato įjungimas

#### Toitejuhtme ühendamine ja toite sisselülitamine



#### Türkçe

Metin, simge ve sayıları girme

Tuş	Giriş modu: <A>	Giriş modu: <a>	Giriş modu: <12>
①	@ . - _ /		1
②	ABC	abc	2
③	DEF	def	3
④	GHI	ghi	4
⑤	JKL	jkl	5
⑥	MNO	mno	6
⑦	PQRS	pqrs	7
⑧	TUV	tuv	8
⑨	WXYZ	wxyz	9
⑩	(Kullanılmaz)		0
#	- . * # ! " , ; : ^ ` _ = /   ' ? \$ @ % & + \ ( ) [ ] { } < >		(Kullanılmaz)

Giriş modunu değiştirme

Giriş modu	Kullanılabilir metin
<A>	Büyük harfler ve semboller
<a>	Küçük harfler ve semboller
<12>	Rakamlar

#### Latviešu

Teksta, simbolu un ciparu ievade

Taustiņš	Ievades režīms: <A>	Ievades režīms: <a>	Ievades režīms: <12>
①	@ . - _ /		1
②	ABC	abc	2
③	DEF	def	3
④	GHI	ghi	4
⑤	JKL	jkl	5
⑥	MNO	mno	6
⑦	PQRS	pqrs	7
⑧	TUV	tuv	8
⑨	WXYZ	wxyz	9
⑩	(Nav pieejams)		0
#	- . * # ! " , ; : ^ ` _ = /   ' ? \$ @ % & + \ ( ) [ ] { } < >		(Nav pieejams)

Ievades režīma maiņa

Ievades režīms	Pieejamais teksts
<A>	Lielie burti un simboli
<a>	Mazie burti un simboli
<12>	Cipari

#### Lietuviškai

Teksto, simbolių ir skaičių įvestis

Mygtukas	Ivesties režimas: <A>	Ivesties režimas: <a>	Ivesties režimas: <12>
①	@ . - _ /		1
②	ABC	abc	2
③	DEF	def	3
④	GHI	ghi	4
⑤	JKL	jkl	5
⑥	MNO	mno	6
⑦	PQRS	pqrs	7
⑧	TUV	tuv	8
⑨	WXYZ	wxyz	9
⑩	(Nėra)		0
#	- . * # ! " , ; : ^ ` _ = /   ' ? \$ @ % & + \ ( ) [ ] { } < >		(Nėra)

Ivesties režimo keitimas

Ivesties režimas	Galimas tekstas
<A>	Didžiosios raidės ir simboliai
<a>	Mažosios raidės ir simboliai
<12>	Skaičiai

#### Eesti

Teksti, erimärkide ja numbrite sisestamine

Klahv	Sisestusrežiim: <A>	Sisestusrežiim: <a>	Sisestusrežiim: <12>
①	@ . - _ /		1
②	ABC	abc	2
③	DEF	def	3
④	GHI	ghi	4
⑤	JKL	jkl	5
⑥	MNO	mno	6
⑦	PQRS	pqrs	7
⑧	TUV	tuv	8
⑨	WXYZ	wxyz	9
⑩	(pole saadaval)		0
#	- . * # ! " , ; : ^ ` _ = /   ' ? \$ @ % & + \ ( ) [ ] { } < >		(pole saadaval)

Sisestusrežiimi vahetamine

Sisestusrežiim	Saadavalev tekst
<A>	Suurtähed ja sümbolid
<a>	Väiketähed ja sümbolid
<12>	Numbriid

**Türkçe**

**ⓘ** USB kablosunu bağlamayın. Yazılımı yüklerken USB kablosunu bağlayın.

Belirli bir süreyle herhangi bir işlem gerçekleştirilmezse, makine otomatik olarak enerji tasarrufu durumuna (uyku moduna) girer. Uyku modunu iptal etmek için kontrol panelindeki **(Ⓞ)** (Enerji Tasarrufu) tuşuna basın.

---

**ⓘ** Nəpəvənəyət USB kabli. Pəvənəyət USB kabli, kad instaləyət programatürü.

Ja noteiktu laika periodu netiek veikta nekāda darbību, iekārtā automātiski tiek aktivizēts enerģijas taupīšanas režīms (miega režīms). Lai atceltu miega režīmu, vadības panelī nospiediet **(Ⓞ)** (Enerģijas taupīšana).

---

**ⓘ** Neprijunkite USB kabelio. Diegdami programinę įrangą prijunkite USB kabelį.

Jeji per nustatytą laiką neatliekama jokių veiksmų, įrenginys pradeda veikti energijos taupymo režimu (budėjimo režimu). Norėdami atšaukti budėjimo režimą, valdymo pulte paspauskite **(Ⓞ)** (Enerģijos taupymas).

---

**Lietuviškai**

**ⓘ** Ārge ūhendage USB-kaablīt. Ūhendage USB-kaabel tarkvara instalīsimēl.

Kui masinaga teatud kindla aja jooksul ūhtegi toimīngut ei tehta, lāheb see automaatselt enerģiasāsturežiimi (puhkerežiimi). Puhkerežiimi tūhistamiseks vajutage juhtpaneelī klahvi **(Ⓞ)** (Enerģiasāast).

---

**Eesti**

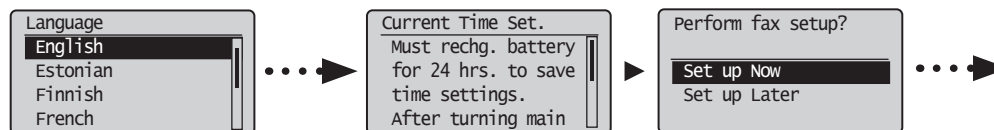
Türkçe Latviešu Lietuviškai Eesti

# 4 Başlangıç Ayarlarını Belirleme ve Telefon Kablosunu Bağlama

## Sākotnējo iestatījumu norādīšana un tālruņa kabeļa pievienošana

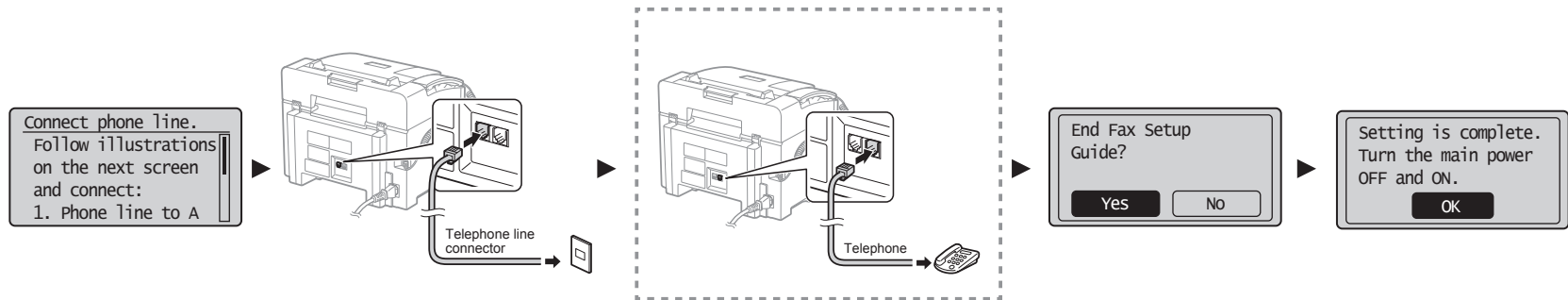
### Pradinių parametru nustatymas ir telefono kabelio prijungimas

#### Algsätete määramine ja telefonijuhthe ühendamine



Türke	<p><b>4-1 Başlangıç Ayarlarını Belirleme</b></p> <p>Ekrandaki talimatları izleyin, dili ve saati ayarlayın. Menüde gezinmeyle ve sayıların nasıl girileceğiyle ilgili ayrıntılar için, bkz. 2 "Menüde Gezinme ve Metin Giriş Yöntemi" (P.3).</p>	<p><b>4-2 Başlangıç faks ayarlarını belirleyin.</b></p> <p>Bir faks numarası, bir ünite adı, bir de alma modu belirlemek için "Faks Kurulum Kılavuzu"nu izleyin.</p> <p>Alma modu hakkında daha fazla bilgi için Elektronik Kılavuza bakın.</p> <p>☑ Elektronik Kılavuz -&gt; "Faks" -&gt; "Faks İşlevlerini Kullanma" -&gt; "Faks Alma" -&gt; "RX Modu".</p>	<p><b>Ünite adı ne işe yarar?</b></p> <p>Bilgiler kaydedildikten sonra, gönderdiğiniz her sayfanın üst kısmına yazdırılır.</p>
Latviešu	<p><b>4-1 Sākotnējo iestatījumu norādīšana</b></p> <p>Izpildiet ekrānā redzamos norādījumus un iestatiet valodu un laiku. Detalizētu informāciju par navigēšanu izvēlnē un ciparu ievadi sk. 2. nodaļā "Navigēšana izvēlnē un teksta ievades metode" (P.3).</p>	<p><b>4-2 Norādiet sākotnējos faksa iestatījumus.</b></p> <p>Izpildiet Faksa uzstādīšanas vednī minētās darbības, lai norādītu faksa numuru, iekārtas nosaukumu un saņemšanas režīmu.</p> <p>Detalizētu informāciju par saņemšanas režīmu skatiet e-Rokasgrāmatā.</p> <p>☑ e-Rokasgrāmata -&gt; "Fakss" -&gt; "Faksa funkciju lietošana" -&gt; "Faksu saņemšana" -&gt; "Saņemšanas režīms".</p>	<p><b>Kas notiek ar bloka nosaukumu</b></p> <p>Kad informācija ir reģistrēta, tā tiek drukāta katras nosūtītās lapas augšdaļā.</p>
Lietuviškai	<p><b>4-1 Pradinių parametru nustatymas</b></p> <p>Vykdydami ekrane rodomas instrukcijas nustatykite kalbą ir laiką. Informacijos apie meniu naršymą ir skaičių įvestį rasite 2 skyriuje „Meniu naršymas ir teksto įvesties būdas“ (P.3).</p>	<p><b>4-2 Nustatykite pradinius fakso parametrus.</b></p> <p>Norėdami nustatyti fakso numerį, aparato pavadinimą ir priėmimo režimą, vykdykite „Fax Setup Guide“ (Fakso sąrankos vadove) pateiktas instrukcijas.</p> <p>Išsamesnės informacijos apie priėmimo režimą ieškokite vadove „El. instrukcija“.</p> <p>☑ El. instrukcija -&gt; „Faksas“ -&gt; „Fakso funkcijų naudojimas“ -&gt; „Faksogramų priėmimas“ -&gt; „Priėmimo režimas“.</p>	<p><b>Kas nūninka su įrenginio pavadinimu</b></p> <p>Užregistravus informaciją, ji spausdinama kiekvieno siunčiamo puslapio viršuje.</p>
Eesti	<p><b>4-1 Algsätete määramine</b></p> <p>Järgige ekraanil kuvatavaid juhiseid, määra keel ja kellaaeg. Menüüs liikumise ja numbrite sisestamise kohta täiendava teabe saamiseks vaadake ptk 2 "Menüüs liikumine ja tekstisisestusviis" (P.3).</p>	<p><b>4-2 Määrake algsed faksisätted.</b></p> <p>Määrake „Faksi häälestusjuhendit“ järgides faksi number, seadme nimi ja vastuvõtturežiim. Lisateavet vastuvõtturežiimi kohta leiate e-juhendist.</p> <p>☑ E-juhend -&gt; Faks -&gt; Faksifunktsioonide kasutamine -&gt; Fakside vastuvõtmine -&gt; Vastuvõtturežiim.</p>	<p><b>Mis saab seadme nimest</b></p> <p>Pärast nime salvestamist prinditakse see iga saadetava lehe ülaossa.</p>





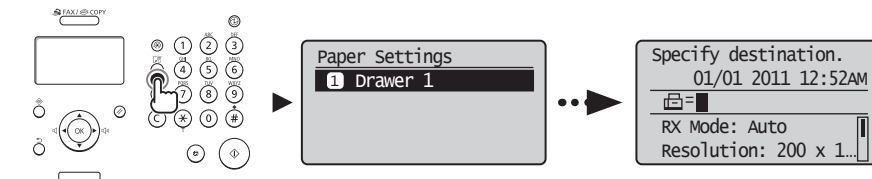
Türkçe	<p><b>4-3 Telefon kablosunu bağlayın.</b></p> <p>Ekranı &lt;Tel. hattını bağlayın.&gt; ifadesi görüntülediğinde, resmi göz önünde bulundurarak telefon kablosunu bağlayın.</p> <p><b>Ahize makineye bağlıysa</b></p> <p>Ahizeyi harici bir telefona bağlamadan kullanabilirsiniz.</p>	<p><b>4-4 Faks Kurulum Kılavuzu'ndan çıkın ve makineyi yeniden başlatın.</b></p> <p>Makineyi KAPATIN, en az 10 saniye bekleyin ve ardından yeniden AÇIN.</p> <p>Telefon hattı türleri otomatik olarak algılanmaz. Elektronik Kılavuz'a başvurun ve telefon hattını manuel olarak ayarlayın.</p> <p>☉ Elektronik Kılavuz -&gt; "Faks" -&gt; "Faks İşlevlerini Kullanma" -&gt; "Faks Ayarlarını ([Menü] Düşmesi Kullanılarak Belirlenebilen Ayarlar) Değiştirme" -&gt; "Gönderme Ayarlarını Yapılandırma" -&gt; "Hat Türünü Seç."</p>	<p>☉ 5 "Kağıt Boyutu ve Türü Ayarlama" (S.7)</p>
Latviešu	<p><b>4-3 Pievienojiet tālruņa kabeli.</b></p> <p>Kad displejā tiek parādīts ziņojums &lt;Connect phone line.&gt; (Pievienojiet tālruņa līniju), pievienojiet tālruņa kabeli, kā tas parādīts attēlā.</p> <p><b>Ja iekārtai ir pievienota klausule</b></p> <p>Varat izmantot klausuli, nepievienojot ārējo tālruni.</p>	<p><b>4-4 Aizveriet Faksa uzstādīšanas viedni un pēc tam restartējiet iekārtu.</b></p> <p>Izslēdziet iekārtu, pagaidiet vismaz 10 sekundes un pēc tam to atkal ieslēdziet.</p> <p>Tālruņa līnijas tips netiek noteikts automātiski. Sk. e-Rokasgrāmatu un iestatiet tālruņa līniju manuāli.</p> <p>☉ e-Rokasgrāmatā -&gt; "Fakss" -&gt; "Faksa funkciju lietošana" -&gt; "Faksa iestatījumu mainīšana (iestatījumi, ko var norādīt, izmantojot pogu [Izvēle])" -&gt; "Sūtīšanas iestatījumu konfigurēšana" -&gt; "Līnijas tipa izvēle".</p>	<p>☉ 5. nodaļa "Papīra formāta un tipa iestatīšana" (lpp.7)</p>
Lietuviškai	<p><b>4-3 Prijunkite telefono kabelį.</b></p> <p>Kai ekrane rodoma &lt;Connect phone line.&gt; (Prijungti telefono linija), prijunkite telefono kabelį, kaip parodyta paveikslėlyje.</p> <p><b>Jeį ragelis prijungtas prie aparato</b></p> <p>Galite naudoti ragelį neprijungdami išorinio telefono.</p>	<p><b>4-4 Uždarykite „Fax Setup Guide“ (Fakso sąrankos vadovą) ir paleiskite aparatą iš naujo.</b></p> <p>IŠJUNKITE aparatą, palaukite bent 10 sekundžių ir vėl jį ĮJUNKITE.</p> <p>Telefono linijų tipai neaptinkami automatiškai. Peržiūrėkite vadovą „El. instrukcija“ ir nustatykite telefono liniją rankomis.</p> <p>☉ El. instrukcija -&gt; „Faksas“ -&gt; „Fakso funkcijų naudojimas“ -&gt; „Fakso parametrų keitimas (parametrai, kuriuos galima nurodyti naudojant mygtuką [Meniu])“ -&gt; „Siuntimo parametrų konfigūravimas“ -&gt; „Linijos tipo pasirinkimas“.</p>	<p>☉ 5 „Popieriaus formato ir tipo nustatymas“ (P.7)</p>
Eesti	<p><b>4-3 Ühendage telefonikaabel.</b></p> <p>Kui näidikut kuvatakse &lt;Ühendage telefonijuhe.&gt;, ühendage telefonikaabel vastavalt joonisele.</p> <p><b>Kui telefonitoru on seadmega ühendatud</b></p> <p>Telefonitoru saate kasutada ilma ühenduseta välise telefoniga.</p>	<p><b>4-4 Sulgege faksi häälestusjuhend ja taaskäivitage seade.</b></p> <p>Lülitage seade VÄLJA, oodake vähemalt 10 sekundit ja lülitage seejärel uuesti SISSE.</p> <p>Telefoniliini tüüpe ei tuvastata automaatselt. Vaadake e-juhendit ja määrake telefoniliini kätsi.</p> <p>☉ E-juhend -&gt; Faks -&gt; Faksifunktsioonide kasutamine -&gt; Faksiseadete muutmise (klahvi [Menüü] abil määratavad seaded) -&gt; Saatmisseedete konfigureerimine -&gt; Liinitüübi valimine.</p>	<p>☉ 5 "Paberiformaadi ja -tüübi määramine" (P.7)</p>

# 5 Kağıt Boyutu ve Türü Ayarlama

## Papīra formāta un tipa iestatīšana

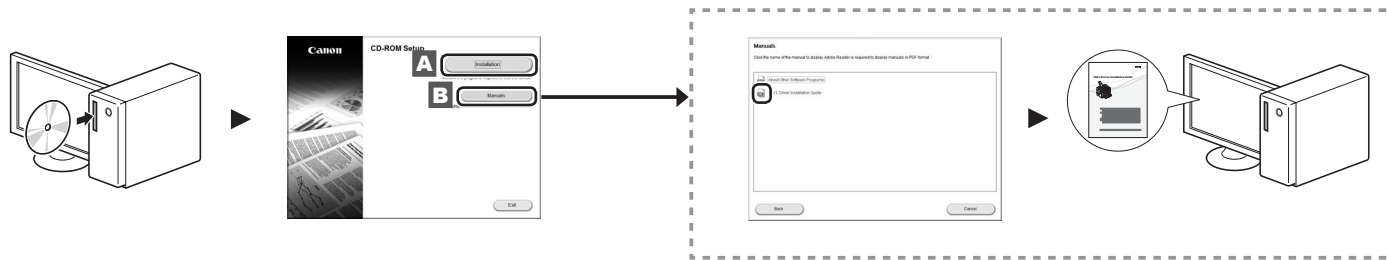
### Popieriaus formato ir tipo nustatymas

### Paberiformaadi ja -tüübi määramine



Türkçe	<p>Ekrandaki talimatlari izleyin, kağıt boyutunu ve türünü ayarlayın. Ayarlamayı tamamladıktan sonra, aşağıdaki ayarları belirleyin.</p>	<p>▶ 6 "Sürücü/Yazılım Yükleme" (S.8)</p>
Latviešu	<p>Izpildiet ekrānā redzamos norādījumus, iestatiet papīra formātu un tipu. Kad iestatīšana ir pabeigta, norādiet tālāk minētos iestatījumus.</p>	<p>▶ 6. nodaļa "Draiveru/programmatūras instalēšana" (lpp.8)</p>
Lietuviškai	<p>Vykdydami ekrane rodomas instrukcijas nustatykite popieriaus dydį ir tipą. Nustatę parametrą, nurodykite toliau aprašytus parametrus.</p>	<p>▶ 6 „Tvaryklės / programinės įrangos diegimas“ (P.8)</p>
Eesti	<p>Järgige juhiseid ekraanil, määrake paberi suurus ja tüüp. Pärast sätte määramist määrake järgmised sätted.</p>	<p>▶ 6 "Draiveri/tarkvara installimine" (P.8)</p>

# 6 Sürücü/Yazılım Yükleme Driveru/programatūras instalēšana Tvarkyklēs / programinēs iřangos diegimas Draiveri/tarkvara installimine



Türkçe	<p><b>A</b> User Software CD (Kullanıcı Yazılımı CD'si) ögesini kullanarak sürücü ve yazılımı kurun.</p> <p><b>B</b> Kurulum prosedürleriyle ilgili ayrıntılar için, bkz. FAX L Driver Installation Guide.</p> <p>Product Extended Survey Program için kullanıcıdan işbirliği talep ederiz. Ayrıntılar için ekrandaki açıklamalara bakın.</p>	<p>Windows 2000 kullanıcıları, User Software CD (Kullanıcı Yazılımı CD'si) içinde bulunan "Readme" dosyasına bakın. [My computer] (Bilgisayırım) -&gt; [Open] (Aç) -&gt; [Readme for Windows2000 Users_XX.hta] * XX için kendi dilinizi seçin.</p>	<p><b>En yeni yazılım:</b> Kullandığınız işletim sistemine bağlı olarak, CD-ROM'da bulunan sürücü yazılımının bazı işlevleri kullanılamayabilir. En yeni yazılım Canon web sitesinde yayınlanmıştır. Lütfen çalışma ortamı vb. durumları onaylayıp gerekirse uygun yazılımı indirin.</p>
Latviešu	<p><b>A</b> Instalējiet draiveri un programatūru, izmantojot User Software CD (Lietotāja kompaktdisks).</p> <p><b>B</b> Detalizētu informāciju par instalēšanas procedūru sk. FAX L Driver Installation Guide (FAX L draivera instalēšanas rokasgrāmata).</p> <p>Lūdzam lietotāju piedalīties programmā Product Extended Survey Program. Detalizētu informāciju skatiet ekrānā esošajos aprakstos.</p>	<p>Sistēmas Windows 2000 lietotājiem ir jāskata fails Readme, kas ir iekļauts User Software CD (Lietotāja kompaktdisks). [My computer] (Mans dators) -&gt; [Open] (Atvērt) -&gt; [Readme for Windows2000 Users_XX.hta] * Izvēlieties savu XX valodu.</p>	<p><b>Jaunākā programatūra:</b> Atkarībā no izmantotās operētājsistēmas dažas no CD-ROM iekļautās draivera programatūras funkcijām var nebūt izmantojamas. Visjaunākā programatūras versija ir norādīta Canon vietnē. Lūdzu, pārbaudiet darba vidi un citas lietas un leģupielādiejiet atbilstošu programatūru, ja nepieciešams.</p>
Lietuviškai	<p><b>A</b> Idiekite tvarkyklę ir programinę įrangą naudodami „User Software CD-ROM“ (Vartotojo programinės įrangos kompaktinį diską).</p> <p><b>B</b> Informacijos apie diegimo procedūras rasite „FAX L Driver Installation Guide“ (FAX L tvarkyklės diegimo vadove).</p> <p>Norėtume paprašyti naudotojų pagalbos dėl programos „Product Extended Survey Program“. Išsamią informaciją rasite ekrane aprašuose.</p>	<p>„Windows 2000“ vartotojai turėtų žiūrėti „User Software CD“ (Vartotojo programinės įrangos kompaktinis diskas) pateiktą „Readme“ failą. [My computer] (Mano kompiuteris) -&gt; [Open] (Atidaryti) -&gt; [Readme for Windows2000 Users_XX.hta] * Pasirinkite savo XX kalbą.</p>	<p><b>Naujausia programinė įranga:</b> Atsižvelgiant į jūsų naudojamą operacinę sistemą, kai kurių kompaktiniame diske esančios tvarkyklės programinės įrangos funkcijų gali nepavykti naudoti. Naujausia programinė įranga skelbiama „Canon“ svetainėje. Patikrinkite naudojimo aplinką ir atsiųskite atitinkamą programinę įrangą, jei to reikia.</p>
Eesti	<p><b>A</b> Installege draiver ja tarkvara User Software CD (Kasutustarkvara CD-plaat) abil.</p> <p><b>B</b> Draiverite ja tarkvara installimise kohta leiate lisateavet juhendist FAX L Driver Installation Guide.</p> <p>Palume kasutaja abi kava Product Extended Survey Program osas. Lisateavet leiate koval esitatud kirjeldustest.</p>	<p>Windows 2000 kasutajad peavad vaatama User Software CD (Kasutustarkvara CD-plaat) olevat seletusfali (Readme). [My computer] (Minu arvuti) -&gt; [Open] (Ava) -&gt; [Readme for Windows2000 Users_XX.hta] * Valige XX jaoks oma keel.</p>	<p><b>Uusim tarkvara:</b> Sõltuvalt sellest, millist opsüsteemi te kasutate, ei pruugi kõik CD-l leiduva draiveritarkvara funktsioonid olla kasutatavad. Uusima tarkvara leiate Canoni veebisaidilt. Kontrollige üle töökeskkonna jms nõuded ning vajadusel laadige alla asjakohane tarkvara.</p>

## Kullanışlı Görevler Gerçekleştirme Türkçe

7

Bu makinedeki çeşitli işlevleri kullanabilirsiniz. Aşağıdaki işlevler, rutin olarak kullanabileceğiniz temel işlevlere genel bir bakış sunar. Her işlevle ilgili ayrıntılar için, Elektronik Kılavuza bakın.

### Kopyalama

#### ● Büyütülmüş/Küçültülmüş Kopyalar

Standart boyuttaki belgeleri, standart boyutta bir kağıda yazdırmak üzere büyütebilir veya küçültürebilirsiniz ya da kopya oranını yüzde olarak belirtebilirsiniz.

### Faks

#### ● Bilgisayardan Doğrudan Belge Gönderme (PC Faks)

Normal gönderme ve alma fakslarına ek olarak, PC faksı da kullanabilirsiniz.

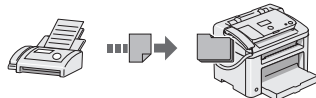
#### ● Gönderiliyor

Faks hedeflerini adres defterine kaydedebilirsiniz. Hedefleri çeşitli yöntemlerle belirleyebilirsiniz, bu da belgeleri hızlı ve kolay bir şekilde göndermenizi sağlar.

- Hedef araması
- Tek dokunuş tuşları
- Kodlu arama
- Hedef Grubu
- Gönderme geçmişinden belirleme
- Sıralı yayın
- Gecikmeli gönderim

#### ● Alma

- Belleğe alma  
Alınan belgeleri bellekte saklayabilirsiniz. Saklanan belgeleri istediğiniz zaman yazdırabilir veya onlara artık ihtiyaç duymadığınızda silebilirsiniz.



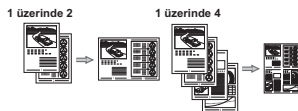
- Uzaktan Alma  
Harici bir telefon bağlanırsa, telefon görüşmesi sırasında arama düğmeleriyle faks alma kod numarasını tuşlayarak hemen faks alma moduna geçebilirsiniz.
- Sıralı Alma  
Faksı almak istediğinizde gönderenin faks makinesinden önceden yüklenmiş belgeleri alabilirsiniz.

### Yazdırma

#### ● Büyütülmüş/Küçültülmüş Yazdırma

#### ● Küçültülmüş Düzen

Birden fazla belgeyi tek bir yaprağa yazdırmak üzere küçültürebilirsiniz.



- Poster Yazdırma
- Filigran Yazdırma
- Yazdırmadan Önce Önizleme Görüntüleme
- "Profil" Seçme

## Noderīgu uzdevumu veikšana Latviešu

7

Šajā iekārtā varat izmantot vairākas funkcijas. Tālāk sniegts ikdienā izmantojamu pamatfunkciju pārskats. Detalizētu katras funkcijas aprakstu sk. e-Rokasgrāmatā.

### Kopēšana

#### ● Pallelinātas/samazinātas kopijas

Varat pallelināt vai samazināt standarta formāta dokumentus, lai tos kopētu uz standarta formāta papīra, vai arī norādīt procentuālu kopēšanas mēroga vērtību.

### Fakss

#### ● Dokumenta nosūtīšana tieši no datora (Faksa sūtīšana no datora)

Papildus parastai faksa dokumentu sūtīšanai un saņemšanai varat izmantot iespēju faksu sūtīšanai no datora.

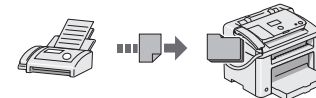
#### ● Sūtīšana

Adrešu grāmatā varat reģistrēt faks adresātus. Adresātus varat norādīt, izmantojot dažādas metodes, kas ļauj ātri un ērti nosūtīt dokumentus.

- Adresātu meklēšana
- Viena pieskāriena taustiņi
- Kodēta numuru sastādīšana
- Adresātu grupa
- Norādīšana no sūtīšanas vēstures
- Secīga nosūtīšana
- Aizkavētā sūtīšana

#### ● Saņemšana

- Saņemšana atmiņā  
Saņemtos dokumentus var glabāt atmiņā. Saglabātos dokumentus jebkurā brīdī var drukāt vai izdzēst, ja tie nav nepieciešami.



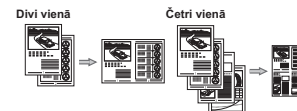
- Attālā saņemšana  
Ja ir pievienots ārējais tālrunis, varat nekavējoties pārslēgties uz faks saņemšanas režīmu, sarunas laikā izmantojot tālruņa numura sastādīšanas pogas un sastādīt faks saņemšanas ID numuru.
- Aptaujas saņemšana  
Ja vēlaties saņemt faksu, varat izgūt sākotnēji ielādētus dokumentus no sūtītāja faks iekārtas.

### Drukāšana

#### ● Pallelinātas/samazinātas kopijas drukāšana

#### ● Samazināts izkārtojums

Varat samazināt vairākus dokumentus, lai drukātu tos uz vienas loksnes.



- Plakātu drukāšana
- Ūdenszīmju drukāšana
- Priekšskatījuma parādīšana pirms drukāšanas
- Profila izvēle

## Naudingų užduočių vykdymas

Lietuviškai

7

Galite naudoti įvairias šio aparato funkcijas. Po funkcijų aprašymo apžvelgiamos pagrindinės funkcijos, kurias galite naudoti reguliariai. Išsamesios informacijos apie kiekvieną funkciją rasite el. instrukcijoje.

### Kopijavimas

#### • Kopijų padidinimas / sumažinimas

Galite padidinti arba sumažinti standartinio dydžio dokumentus, kopijuojamus ant standartinio dydžio popieriaus lapų, arba nurodyti kopijavimo mastelį procentais.

### Faksas

#### • Dokumento siuntimas tiesiai iš kompiuterio (kompiuterinis faksas)

Kartu su įprastu faksogramų siuntimu ir priėmimu galite naudoti kompiuterinį faksą.

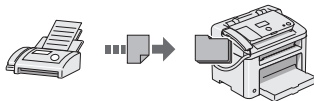
#### • Siuntimas

Faksogramų adresatus galite užregistruoti adresų knygelėje. Adresatus galite nurodyti įvairiais būdais, leidžiančiais siųsti dokumentus sparčiai ir paprastai.

- Adresato paieška
- Vieno spustelėjimo mygtukai
- Kodinis rinkimas
- Adresatų grupė
- Nurodymas iš siuntimo istorijos
- Nuoseklusis platinimas
- Atidėtas siuntimas

#### • Priėmimas

- Priėmimas į atmintį  
Priimtus dokumentus galite saugoti atmintyje. Saugomus dokumentus galite bet kada išspausdinti arba nereikalingus – ištrinti.



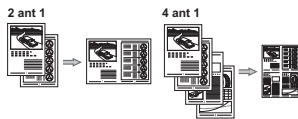
- Nuotolinis priėmimas  
Jei prijungtas išorinis telefonas, skambindami galite sparčiai perjungti faksogramų priėmimo režimą surinkę faksogramų priėmimo ID numerį telefono numerio rinkimo mygtukais.
- Atsisiuntimas  
Galite gauti iš anksto įdėtus dokumentus iš siuntėjo fakso aparato, kai norėsite gauti faksogramą.

### Spausdinimas

#### • Spausdinių padidinimas / sumažinimas

#### • Sumažintas išdėstymas

Norėdami spausdinti kelis dokumentus ant vieno lapo, galite juos sumažinti.



#### • Plakato spausdinimas

#### • Vandenzenklio spausdinimas

#### • Peržiūros rodymas prieš spausdinant

#### • Profilio pasirinkimas

## Kasulike toimingute tegemine

Eesti

7

Selles seadmes on võimalik kasutada mitmeid funktsioone. Järgmised funktsioonid annavad ülevaate igapäevasesel kasutatavatest põhilistest funktsioonidest. Lisateavet iga funktsiooni kohta saab e-juhendist.

### Paljundamine

#### • Suurendatud/vähendatud paljundamine

Standardformaadis dokumente saate standardformaadis paberile paljundamiseks suurendada või vähendada või määrata paljundussuhte protsentides.

### Faksimine

#### • Dokumenti saatmine otse arvutist (PC Fax)

Lisaks faksile tavajärgsele saatmisele ja vastuvõtmisele saate faksile saata arvutist (PC Fax).

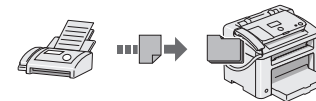
#### • Saatmine

Faksile sihtkohad saate salvestada aadressiraamatusse. Sihtkoha saate määrata erineval moel, see võimaldab saata dokumente kiiresti ja lihtsalt.

- Sihtkoha otsing
- Lühivalkuklahvid
- Koodvalimine
- Sihtkohagrupp
- Määramine saatmisajalo põhjal
- Järjestikune edastamine
- Viiteta saatmine

#### • Vastuvõtt

- Vastuvõetud dokumentide salvestamine mälu  
Saate salvestada vastuvõetud dokumentid mälu. Salvestatud dokumentid saate vajadusel välja printida või kui te neid enam ei vaja, siis kustutada.



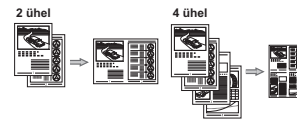
- Kaugvastuvõtmine  
Kui ühendatud on välistelefon, saate kohe lülitada faksivastuvõtturežiimile, kui valite faksile vastuvõtu ID-numbri, kasutades telefonikõne ajal telefoni numbriklahve.
- Pollimisvastuvõtt  
Eellaaditud dokumentid saate saatja faksiaparaadist tuua siis, kui soovite faksi vastu võtta.

### Printimine

#### • Suurendatud/vähendatud printimine

#### • Vähendatud küljendus

Saate dokumentide suurus vähendada, et printida ühele paberile mitu dokumenti.



#### • Postri printimine

#### • Vesimärgi printimine

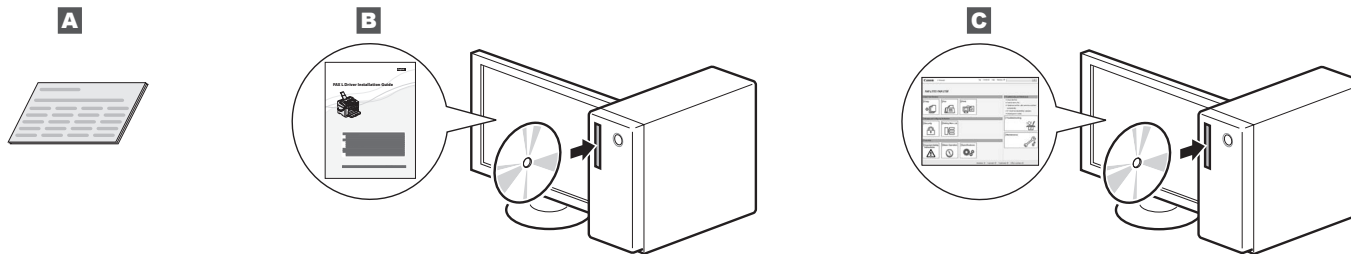
#### • Eelvaate kuvamine enne printimist

#### • Profilli valimine

# Indhold Innhold Sisällys Innehåll

Dansk	1 Om de medfølgende vejledninger . . . . .s.2	5 Indstilling af papirformat og -type . . . . .s.7
	2 Navigation i menuen og tekstindlæsningsmetode . . . . .s.3	6 Installation af driveren/softwaren . . . . .s.8
	3 Tilslutning af netledningen og aktivering af maskinen . . . . .s.4	7 Udfør nyttige opgaver . . . . .s.9
	4 Angivelse af startindstillinger og tilslutning af en telefonledning . . . . .s.5	
Norsk	1 Om de medfølgende håndbøkene . . . . .s.2	5 Angi papirformat og -type . . . . .s.7
	2 Navigere i menyen og tekstinskrivingsmetode . . . . .s.3	6 Installere driveren/programvaren . . . . .s.8
	3 Koble til strømledningen og slå på maskinen . . . . .s.4	7 Utføre nyttige oppgaver . . . . .s.9
	4 Angi oppstartsinnstillingene og koble til en telefonkabel . . . . .s.5	
Suomi	1 Tietoja laitteen mukana toimitettavista oppaista . . . . .s.2	5 Paperikoon ja -tyypin määrittäminen . . . . .s.7
	2 Valikossa siirtyminen ja tekstinsyöttötapa . . . . .s.3	6 Ajurin/ohjelmiston asentaminen . . . . .s.8
	3 Virtajohdon liittäminen ja virran kytkeminen . . . . .s.4	7 Päätoimintojen käyttäminen . . . . .s.10
	4 Perusasetusten määrittäminen ja puhelinjohdon kytkeminen . . . . .s.5	
Svenska	1 Om de medföljande handböckerna . . . . .s.2	5 Ange pappersformat och -typ . . . . .s.7
	2 Navigering i menyen och textinmatningsmetod . . . . .s.3	6 Installera drivrutinen/programvaran . . . . .s.8
	3 Ansluta nätkabeln och slå på strömmen . . . . .s.4	7 Utföra användbara aktiviteter . . . . .s.10
	4 Ange inledande inställningar och ansluta en telefonsladd . . . . .s.5	

# 1 Om de medfølgende vejledninger Om de medfølgende håndbøkerne Tietoja laitteen mukana toimitettavista oppaista Om de medföljande handböckerna



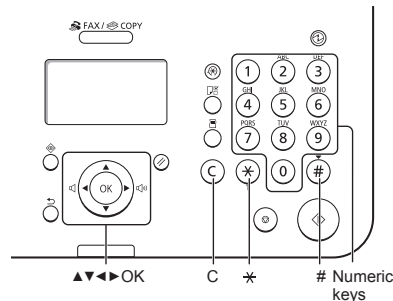
Dansk	<p><b>A Startvejledning (denne manual):</b> <b>Læs denne manual først.</b></p> <p>Denne manual beskriver installation af maskinen, indstillingerne og en forsigtighedsregel. Sørg for at læse denne vejledning, inden maskinen tages i brug.</p>	<p><b>B FAX L Driver Installation Guide (User Software CD-ROM (Cd med brugersoftware)):</b> <b>Læs derefter denne vejledning.</b></p> <p>Denne manual beskriver softwareinstallation.</p>	<p><b>C e-Manual (Multi-lingual User Manual CD (Cd med flersproget brugervejledning)):</b> <b>Læs det kapitel, der passer til dine behov.</b></p> <p>e-Manual er inddelt i kategorier for hvert emne, så det er nemt at finde de ønskede oplysninger.</p> <p><b>Visning af e-Manual fra cd'en</b></p> <ol style="list-style-type: none"> <li>1. Isæt Multi-lingual User Manual CD (Cd med flersproget brugervejledning) i din computer.</li> <li>2. Vælg sprog.</li> <li>3. Klik på [Display] (Vis).</li> </ol> <p>* Afhængigt af hvilket operativsystem du bruger, vises der en sikkerhedsmeddelelse. Tillad, at indholdet vises.</p>
Norsk	<p><b>A Startveiledning (denne håndboken):</b> <b>Les denne håndboken først.</b></p> <p>Denne håndboken beskriver installering av maskin, innstillingene og en advarsel. Les denne håndboken før du bruker maskinen.</p>	<p><b>B FAX L Driver Installation Guide (User Software CD (Brukerprogramvare-CD)):</b> <b>Les denne håndboken etterpå.</b></p> <p>Denne håndboken beskriver programvareinstallasjon.</p>	<p><b>C Elektronisk håndbok (Multi-lingual User Manual CD (Flerspråklig brukerhåndbok-CD)):</b> <b>Les kapitlet som passer best til behovene du har.</b></p> <p>Innholdet i Elektronisk håndbok er kategorisert etter emne slik at det er enkelt å finne riktig informasjon.</p> <p><b>Vis Elektronisk håndbok fra CDen</b></p> <ol style="list-style-type: none"> <li>1. Sett inn Multi-lingual User Manual CD (Flerspråklig brukerhåndbok-CD) i datamaskinen.</li> <li>2. Velg språket.</li> <li>3. Klikk på [Display] (Vis).</li> </ol> <p>* Avhengig av hvilket operativsystem du bruker, kan det vises en sikkerhetsbeskyttelsesmelding. La innholdet vises.</p>
Suomi	<p><b>A Aloitusopas (tämä asiakirja):</b> <b>Lue tämä opas ensin.</b></p> <p>Tämä opas sisältää laitteen asennus -ja asetusohjeet sekä varoituksia. Muista lukea käyttöohje ennen laitteen käyttöä.</p>	<p><b>B FAX L Driver Installation Guide (User Software CD (Ohjelmisto-CD) -levyllä):</b> <b>Lue tämä käyttöohje seuraavaksi.</b></p> <p>Tämä opas sisältää ohjelmiston asennusohjeet.</p>	<p><b>C eOpas (Multi-lingual User Manual CD (Monikielinen käyttöopas -CD) -levy):</b> Lue tarpeisiisi soveltuva kappale.</p> <p>eOpas-asiakirjan sisältö on jaettu aihepiireittäin, jotta tarvittava tieto löytyisi helposti.</p> <p><b>CD-levyllä olevan eOpas-ohjeen näyttäminen</b></p> <ol style="list-style-type: none"> <li>1. Aseta Multi-lingual User Manual CD (Monikielinen käyttöopas -CD) -levy tietokoneeseen.</li> <li>2. Valitse haluamasi kieli.</li> <li>3. Napsauta [Display] (Näytä).</li> </ol> <p>* Käyttämästäsi käyttöjärjestelmästä riippuen esiin saattaa tulla suojausilmoitus. Salli sisällön näyttäminen.</p>
Svenska	<p><b>A Starthandbok (den här handboken):</b> <b>Läs den här handboken först.</b></p> <p>I den här handboken beskrivs installationen av enheten, inställningarna och en uppmaning till försiktighet. Var noga med att läsa den här handboken innan du använder enheten.</p>	<p><b>B FAX L Driver Installation Guide (cd-skivan User Software CD-ROM (Användarprogramvara)):</b> <b>Läs denna handbok härnäst.</b></p> <p>I den här handboken beskrivs installationen av programvaran.</p>	<p><b>C e-handbok (Cd-skivan Multi-lingual User Manual CD (Användarhandbok på flera språk)):</b> <b>Läs de kapitel som du behöver läsa.</b></p> <p>E-handboken är indelad i olika ämnesområden så att du enkelt kan hitta information.</p> <p><b>Visa e-handboken från cd-skivan</b></p> <ol style="list-style-type: none"> <li>1. Sätt in cd-skivan Multi-lingual User Manual CD (Användarhandbok på flera språk) i datorn.</li> <li>2. Välj språk.</li> <li>3. Klicka på [Display] (Visa).</li> </ol> <p>* Beroende på vilket operativsystem du använder visas eventuellt ett säkerhetsmeddelande. Ange att innehållet ska visas.</p>

# 2 Navigation i menuen og tekstindlæsningsmetode

## Navigere i menyen og tekstinnskrivingsmetode

### Valikossa siirtyminen ja tekstinsyöttötapa

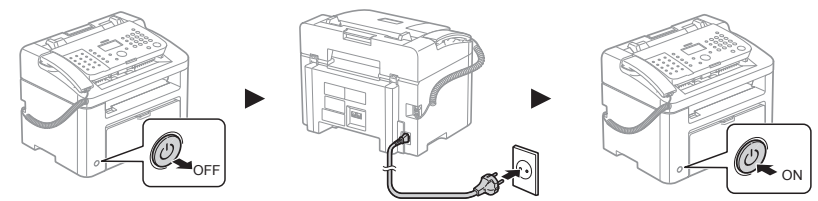
### Navigering i menyen och textinmatningsmetod



Dansk	<p><b>Navigation i menuen</b></p> <ul style="list-style-type: none"> <li>Vælg af emne eller flytning af markøren mellem menuemnerne</li> <li>Vælg et emne med [▲] eller [▼].</li> <li>Fortsæt til næste hierarki med [OK] eller [▶].</li> <li>Vend tilbage til det forrige hierarki med [○] (Tilbage) eller [◀].</li> <li>Bekræftelse af indstillinger</li> <li>Tryk på [OK]. Hvis &lt;Anvend&gt; vises på displayet, skal du vælge &lt;Anvend&gt; og derefter trykke på [OK].</li> </ul>	<p><b>Indtastning af tekst</b></p> <ul style="list-style-type: none"> <li>Ændring af indtastningstilstand</li> <li>Tryk på [▼] for at vælge &lt;Indtastningsstatus&gt;, og tryk på [OK].</li> <li>Du kan også trykke på [⊗] (Tone) for at ændre indtastningstilstand.</li> <li>Indtastning af tekst, symboler og tal</li> <li>Indtast ved hjælp af taltaster eller [⊕] (Symboler).</li> <li>Du kan finde flere oplysninger om den omskiftelige tilstand eller den tilgængelige tekst på næste side.</li> </ul>	<ul style="list-style-type: none"> <li>Flytning af markøren (indtastning af et mellemrum)</li> <li>Flyt med [◀] eller [▶].</li> <li>Flyt markøren til slutningen af teksten, og tryk på [▶] for at indtaste et mellemrum.</li> <li>Sletning af tegn</li> <li>Slet med [○] (Ryd).</li> <li>Hvis du trykker på tasten [○] (Ryd) og holder den nede, slettes alle tegn.</li> </ul>
Norsk	<p><b>Navigere i menyen</b></p> <ul style="list-style-type: none"> <li>Velge alternativer eller flytte markøren mellom menyalternativene</li> <li>Uthev et alternativ med [▲] eller [▼].</li> <li>Fortsatt til neste hierarki med [OK] eller [▶].</li> <li>Gå tilbake til forrige hierarki med [○] (Tilbake) eller [◀].</li> <li>Bekreftelse innstilling</li> <li>Trykk på [OK]. Hvis &lt;Bruk&gt; vises på displayet, uthever du imidlertid &lt;Bruk&gt;, og deretter trykker du på [OK].</li> </ul>	<p><b>Tekstinnskrivingsmetode</b></p> <ul style="list-style-type: none"> <li>Endre innskrivingsmodus</li> <li>Trykk på [▼] for å utheve &lt;Inntastingsmodus&gt;, og trykk deretter på [OK].</li> <li>Du kan også trykke på [⊗] (Tone) for å endre innskrivingsmodusen.</li> <li>Skrive inn bokstaver, symboler og tall</li> <li>Skriv inn med talletastene eller [⊕] (Symboler).</li> <li>Se neste side hvis du vil ha detaljer om bytte av modus eller tilgjengelig tekst.</li> </ul>	<ul style="list-style-type: none"> <li>Flytte markøren (skrive inn et mellomrom)</li> <li>Flytt med [◀] eller [▶].</li> <li>Flytt markøren til slutten av teksten, og trykk på [▶] for å legge inn et mellomrom.</li> <li>Slette tegn</li> <li>Slett med [○] (Fjern).</li> <li>Hvis du trykker på og holder [○] (Fjern), slettes alle tegnene.</li> </ul>
Suomi	<p><b>Valikossa siirtyminen</b></p> <ul style="list-style-type: none"> <li>Kohteen valitseminen tai kohdistimen siirtäminen valikkovalikoissa</li> <li>Valitse kohde painikkeella [▲] tai [▼].</li> <li>Siirry seuraavalle hierarkiatasolle painikkeella [OK] tai [▶].</li> <li>Palaa edelliselle hierarkiatasolle painikkeella [○] (Takaisin) tai [◀].</li> <li>Asetuksen vahvistaminen</li> <li>Paina [OK]. Jos näyttössä kuitenkin näkyy &lt;Käyta&gt;, valitse &lt;Käyta&gt; ja paina sitten [OK].</li> </ul>	<p><b>Tekstin syöttötapa</b></p> <ul style="list-style-type: none"> <li>Syöttötavan vaihtaminen</li> <li>Valitse &lt;Syöttötila&gt; painamalla [▼]-painiketta ja valitse sitten [OK].</li> <li>Voit vaihtaa syöttötilaa myös painikkeella [⊗] (Ääni).</li> <li>Tekstin, symbolien ja numeroiden kirjoittaminen</li> <li>Kirjoittaminen numero- tai [⊕] (Symbolit) -painikkeilla.</li> <li>Lisätietoja vaihdettavissa olevasta tilasta ja käytettävissä olevista merkeistä on seuraavalla sivulla.</li> </ul>	<ul style="list-style-type: none"> <li>Kohdistimen siirtäminen (välinlyönnin kirjoittaminen)</li> <li>Siirrä kohdistinta painikkeella [◀] tai [▶].</li> <li>Siirrä kohdistin tekstin loppuun ja lisää välilyönti painikkeella [▶].</li> <li>Merkkien poistaminen</li> <li>Poista merkki painikkeella [○] (Tyhjennä).</li> <li>[○] (Tyhjennä) -painikkeen pitäminen alhaalla poistaa kaikki merkit.</li> </ul>
Svenska	<p><b>Navigera i menyen</b></p> <ul style="list-style-type: none"> <li>Välja alternativ eller flytta markören mellan menyalternativen</li> <li>Markera ett alternativ med [▲] eller [▼].</li> <li>Fortsätt till nästa hierarki med [OK] eller [▶].</li> <li>Återgå till föregående hierarki med [○] (Bakåt) eller [◀].</li> <li>Bekräfta inställning</li> <li>Tryck på [OK]. När &lt;Använd&gt; visas på skärmen markerar du först &lt;Använd&gt; och klickar sedan på [OK].</li> </ul>	<p><b>Skriva text</b></p> <ul style="list-style-type: none"> <li>Byta inmatningsläge</li> <li>Tryck på [▼] för att markera &lt;Inmatningsläge&gt; och tryck sedan på [OK].</li> <li>Du kan också trycka på [⊗] (Ton) för att byta inmatningsläge.</li> <li>Mata in text, symboler och siffror</li> <li>Mata in med sifferknapparna eller [⊕] (symboler).</li> <li>Mer information om det växlingsbara läget eller den tillgängliga texten finns på nästa sida.</li> </ul>	<ul style="list-style-type: none"> <li>Flytta markören (Ange ett mellanslag)</li> <li>Flytta med [◀] eller [▶].</li> <li>Flytta markören till slutet av texten och tryck på [▶] om du vill ange ett mellanslag.</li> <li>Radera tecken</li> <li>Radera med [○] (Rensa).</li> <li>Om du håller knappen [○] (Rensa) nedtryckt raderas alla tecken.</li> </ul>



# 3 Tilknytning af netledningen og aktivering af maskinen Koble til strømledningen og slå på maskinen Virtajohdon liittäminen ja virran kytkeminen Ansluta nätkabeln och slå på strömmen



## Dansk

Indtastning af tekst, symboler og tal

Tast	Indtastningstilstand: <A>	Indtastningstilstand: <a>	Indtastningstilstand: <12>
①	@ . - _ /		1
②	ABC	abc	2
③	DEF	def	3
④	GHI	ghi	4
⑤	JKL	jkl	5
⑥	MNO	mno	6
⑦	PQRS	pqrs	7
⑧	TUV	tuv	8
⑨	WXYZ	wxyz	9
⑩	ÆØÅ	æøå	0
Ⓜ	- . * # ! " , ; ^ ` _ = / ' ? \$ @ % & + \ ( ) [ ] { } <>		(Ikke tilgængelig)

Ændring af indtastningstilstanden

Indtastningstilstand	Tilgængelig tekst
<A>	Store bogstaver og symboler
<a>	Små bogstaver og symboler
<12>	Tal

## Norsk

Skrive inn tekst, symboler og tall

Tast	Innskrivingsmodus: <A>	Innskrivingsmodus: <a>	Innskrivingsmodus: <12>
①	@ . - _ /		1
②	ABC	abc	2
③	DEF	def	3
④	GHI	ghi	4
⑤	JKL	jkl	5
⑥	MNO	mno	6
⑦	PQRS	pqrs	7
⑧	TUV	tuv	8
⑨	WXYZ	wxyz	9
⑩	ÆØÅ	æøå	0
Ⓜ	- . * # ! " , ; ^ ` _ = / ' ? \$ @ % & + \ ( ) [ ] { } <>		(Ikke tilgjengelig)

Endre innskrivingsmodusen

Innskrivingsmodus	Tilgjengelig tekst
<A>	Store bokstaver og symboler
<a>	Små bokstaver og symboler
<12>	Tall

## Suomi

Tekstin, symbolien ja numeroiden kirjoittaminen

Painike	Syöttötila: <A>	Syöttötila: <a>	Syöttötila: <12>
①	@ . - _ /		1
②	ABC	abc	2
③	DEF	def	3
④	GHI	ghi	4
⑤	JKL	jkl	5
⑥	MNO	mno	6
⑦	PQRS	pqrs	7
⑧	TUV	tuv	8
⑨	WXYZ	wxyz	9
⑩	ÄÄÖ	ääö	0
Ⓜ	- . * # ! " , ; ^ ` _ = / ' ? \$ @ % & + \ ( ) [ ] { } <>		(Ei käytettävissä)

Syöttötilan muuttaminen

Syöttötila	Käytettävissä oleva teksti
<A>	Suuret ja symbolit
<a>	Pienet ja symbolit
<12>	Numerot

## Svenska

Mata in text, symboler och siffror

Knapp	Inmatningsläge: <A>	Inmatningsläge: <a>	Inmatningsläge: <12>
①	@ . - _ /		1
②	ABC	abc	2
③	DEF	def	3
④	GHI	ghi	4
⑤	JKL	jkl	5
⑥	MNO	mno	6
⑦	PQRS	pqrs	7
⑧	TUV	tuv	8
⑨	WXYZ	wxyz	9
⑩	ÄÄÖ	ääö	0
Ⓜ	- . * # ! " , ; ^ ` _ = / ' ? \$ @ % & + \ ( ) [ ] { } <>		(Ej tillgänglig)

Byta inmatningsläge

Inmatningsläge	Tillgängliga tecken
<A>	Versala bokstäver och symboler
<a>	Gemenska bokstäver och symboler
<12>	Siffror

**Dansk**

ⓘ Tilknyt ikke USB-kabel. Tilknyt USB-kabel, når softwaren installeres.

Hvis der ikke udføres handlinger i et bestemt tidsrum, går maskinen automatisk over i energibesparestilstand (dvaletilstand). Du kan annullere dvaletilstanden ved at trykke på **(Ⓜ)** (Energispare) i kontrolpanelet.

**Norsk**

ⓘ Du må ikke koble til USB-kabelen nå. Koble til USB-kabelen når du installerer programvaren.

Hvis ingen operasjoner utføres i løpet av et gitt tidsrum, går maskinen automatisk i strømsparingstilstand (hvilemodus). Du kan avbryte hvilemodus ved å trykke på **(Ⓜ)** (Strømsparing) på kontrollpanelet.

**Suomi**

ⓘ Älä kytke USB-kaapelia. Kytke USB-kaapeli ohjelmiston asentamisen yhteydessä.

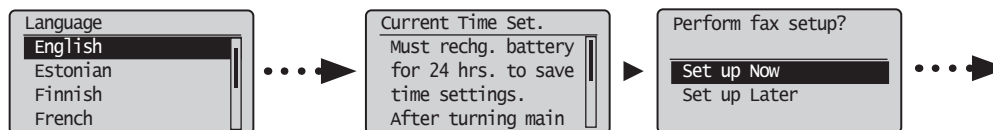
Jos mitään toimintoja ei tehdä tietyn ajan kuluessa, laite siirtyy automaattisesti virransäästötilaan (lepotilaan). Voit peruuttaa lepotilan painamalla käyttöpaneelin **(Ⓜ)** (Tehonsäästö) -painiketta.

**Svenska**

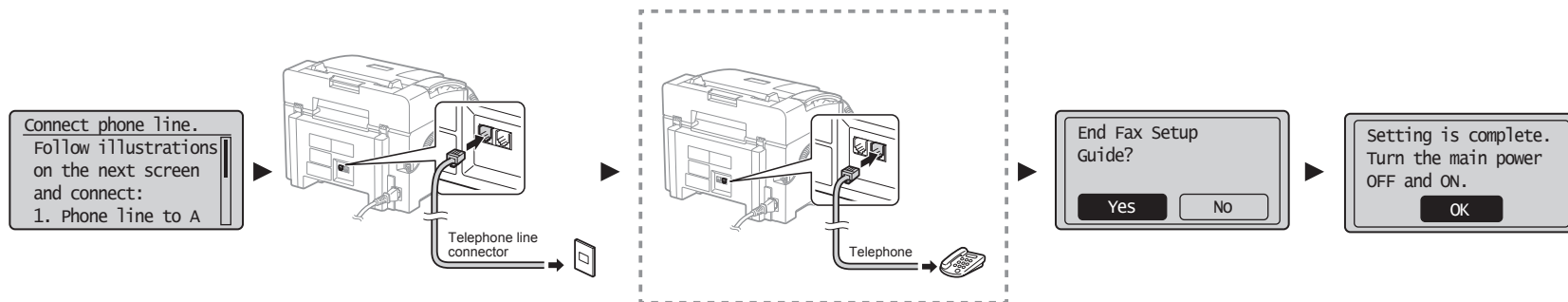
ⓘ Anslut inte USB-kabeln. Anslut USB-kabeln när programvaran installeras.

Om inga åtgärder utförs på en viss tid går enheten automatiskt in i energisparläge (viloläge). Tryck på **(Ⓜ)** (Energispar) på kontrollpanelen om du vill avbryta viloläget.

# 4 Angivelse af startindstillinger og tilslutning af en telefonledning Angi oppstartsinnstillingene og koble til en telefonkabel Perusasetusten määrittäminen ja puhelinjohdon kytkeminen Ange inledande inställningar och ansluta en telefonsladd



Dansk	<p><b>4-1 Angivelse af startindstillingerne</b></p> <p>Følg instruktionerne på skærmen, indstil sprog og klokkeslæt. Du kan finde flere oplysninger om navigation i menuen og, hvordan tallene angives, under 2 "Navigation i menuen og tekstdrøgningsmetode" (☺ s.3).</p>	<p><b>4-2 Angiv startindstillingerne for fax.</b></p> <p>Følg "Fax Setup Guide" (Installationsvejledning for fax) for at angive et faxnummer, et enhedsnavn og en modtagestatus. Du kan finde flere oplysninger om modtagestatus i e-Manual. ☺ e-Manual -&gt; "Fax" -&gt; "Brug af faxfunktionerne" -&gt; "Modtagelse af faxer" -&gt; "RX-tilstand".</p>	<p><b>Hvad der sker med enhedsnavnet</b></p> <p>Når oplysningerne er blevet registreret, udskrives de øverst på hver enkelt side, du sender.</p>
Norsk	<p><b>4-1 Angi oppstartsinnstillingene</b></p> <p>Følg instruksjonene på skjermen, og angi språket og klokkeslettet. Hvis du vil ha mer informasjon om navigering i menyen og hvordan du skriver inn tall, kan du se 2 "Navigere i menyen og tekstinnskrivingsmetode" (☺ s.3).</p>	<p><b>4-2 Angi oppstartsinnstillingene for faks.</b></p> <p>Følg "Installasjonsveiledning for faks" for å angi et faksnummer, et enhetsnavn og en mottaksmodus. Hvis du vil ha mer informasjon om mottaksmodusen, kan du se Elektronisk håndbok. ☺ Elektronisk håndbok -&gt; "Faks" -&gt; "Bruke faksfunksjonene" -&gt; "Motta faks" -&gt; "Mottaksmodus".</p>	<p><b>Hva skjer med enhetsnavnet</b></p> <p>Når informasjonen er registrert, skrives den ut øverst på hver side som sendes.</p>
Suomi	<p><b>4-1 Perusasetusten määrittäminen</b></p> <p>Aseta kieli ja aika noudattamalla näytön ohjeita. Tietoja valikossa siirtymisestä ja numeroiden syöttämisestä on kohdassa 2, "Valikossa siirtyminen ja tekstinsyöttötap" (☺ s.3).</p>	<p><b>4-2 Määritä perusfaksiasetukset.</b></p> <p>Määritä faksinumero, laitteen nimi ja vastaanottotapa "Faksin määrittäminen" -ohjeen mukaisesti. Lisätietoja vastaanottotavan määrittämisestä on eOpas-asiakirjassa. ☺ eOpas -&gt; "Faksi" -&gt; "Faksitoimintojen käyttäminen" -&gt; "Faksin vastaanottaminen" -&gt; "Vastaanotto-tila".</p>	<p><b>Mitä tapahtuu laitteen nimelle</b></p> <p>Kun tiedot on tallennettu, ne tulostetaan kaikkien lähetettävien sivujen yläreunaan.</p>
Svenska	<p><b>4-1 Ange de inledande inställningarna</b></p> <p>Följ anvisningarna på skärmen och ställ in språk och tid. Information om hur du navigerar i menyen och matar in numren finns i 2 "Navigering i menyen och textinmatningsmetod" (☺ s.3).</p>	<p><b>4-2 Ange de inledande faxinställningarna.</b></p> <p>Följ anvisningarna i "Handbok för faxinstallation" när du ska ange ett faxnummer, ett enhetsnamn och ett mottagningsläge. Mer information om mottagningsläget finns i e-handboken. ☺ e-handbok -&gt; "Fax" -&gt; "Använda faxfunktionerna" -&gt; "Ta emot fax" -&gt; "RX-läge".</p>	<p><b>Vad händer med enhetens namn</b></p> <p>Informationen skrivs ut øverst på varje sida som sänds när den har registrerats.</p>



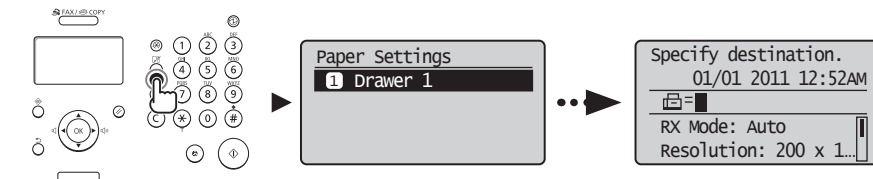
Dansk	<p><b>4-3 Tilslut en telefonledning.</b></p> <p>Når &lt;Tilslut telefonlinje.&gt; vises på displayet, skal du tilslutte telefonledningen som på illustrationen.</p> <p><b>Hvis håndsættet er sluttet til maskinen</b></p> <p>Du kan bruge håndsættet uden at tilslutte en ekstern telefon.</p>	<p><b>4-4 Afslut Fax Setup Guide (Installationsvejledning for fax), og genstart maskinen.</b></p> <p>Sluk maskinen, og vent mindst 10 sekunder, før du tænder den igen.</p> <p>Telefonlinjetyperne registreres ikke automatisk. Se i e-Manual, og angiv en telefonlinje manuelt.</p> <p>Ⓞ e-Manual -&gt; "Fax" -&gt; "Brug af faxfunktionerne" -&gt; "Ændring af faxindstillingerne (indstillinger, der skal angives vha. knappen [Menu])" -&gt; "Konfiguration af modtagelsesindstillinger" -&gt; "Vælg linjetype".</p>	<p>▶ Ⓞ 5 "Indstilling af papirformat og -type" (s.7)</p>
Norsk	<p><b>4-3 Koble til en telefonledning.</b></p> <p>Når &lt;Koble telefonkabelen.&gt; vises på displayet, kobler du til telefonledningen som vist på illustrasjonen.</p> <p><b>Hvis telefonrøret er koblet til maskinen</b></p> <p>Du kan bruke telefonrøret uten å koble til en ekstern telefon.</p>	<p><b>4-4 Avslutt Installasjonsveiledning for faks, og start deretter maskinen på nytt.</b></p> <p>Slå av maskinen, og vent i minst 10 sekunder før du slår den på igjen.</p> <p>Telefonlinjetyperne påvises ikke automatisk. Se Elektronisk håndbok, og angi en telefonlinje manuelt.</p> <p>Ⓞ Elektronisk håndbok -&gt; "Faks" -&gt; "Bruke faksfunksjonene" -&gt; "Endre faksinnstillinger (innstillinger som kan spesifiseres med [Meny]-tasten)" -&gt; "Konfigurere innstillinger for sending" -&gt; "Velge linjetype".</p>	<p>▶ Ⓞ 5 "Angi papirformat og -type" (s.7)</p>
Suomi	<p><b>4-3 Liitä puhelinkaapeli.</b></p> <p>Kun &lt;Kytke puheliniinja.&gt; näkyy näytössä, liitä puhelinkaapeli kuvan mukaisesti.</p> <p><b>Jos laitteeseen on kytketty luuri</b></p> <p>Voit käyttää luuria kytkemättä ulkoista puhelinta</p>	<p><b>4-4 Poistu Faksin määrittämisopas -ohjeesta ja käynnistä sitten laite uudelleen.</b></p> <p>Katkaise laitteen virta ja odota vähintään 10 sekuntia, ennen kuin kytket virran uudelleen.</p> <p>Puhelinlinjan tyyppiä ei tunnisteta automaattisesti. Määritä puhelinlinja manuaalisesti eOpas-asiakirjan ohjeiden mukaan.</p> <p>Ⓞ eOpas -&gt; "Faksi" -&gt; "Faksitoimintojen käyttäminen" -&gt; "Faksiasetuksien muuttaminen (asetukset, jotka voidaan määrittää [Valikko]-painikkeella)" -&gt; "Lähetysasetuksien määrittäminen" -&gt; "Valitse linjan tyyppi".</p>	<p>▶ Ⓞ 5 "Paperikoon ja -tyypin määrittäminen" (s.7)</p>
Svenska	<p><b>4-3 Anslut en telefonsladd.</b></p> <p>När &lt;Anslut telefonlinjen.&gt; visas på skärmen ansluter du telefonsladden som på bilden.</p> <p><b>Om telefonluren är ansluten till enheten</b></p> <p>Du kan använda telefonluren utan att ansluta en extern telefon.</p>	<p><b>4-4 Avsluta Handbok för faxinstallation och starta sedan om enheten.</b></p> <p>Stäng AV enheten och vänta i minst 10 sekunder innan du slår PÅ den igen.</p> <p>Telefonlinjetyperna identifieras inte automatiskt. Läs i e-handboken om hur du anger en telefonlinje manuellt.</p> <p>Ⓞ e-handbok -&gt; "Fax" -&gt; "Använda faxfunktionerna" -&gt; "Ändra inställningarna för fax (inställningar som anges med knappen [Meny])" -&gt; "Konfigurera inställningar för sändning" -&gt; "Välja linjetyper".</p>	<p>▶ Ⓞ 5 "Ange pappersformat och -typ" (s.7)</p>

# 5 Indstilling af papirformat og -type

## Angi papirformat og -type

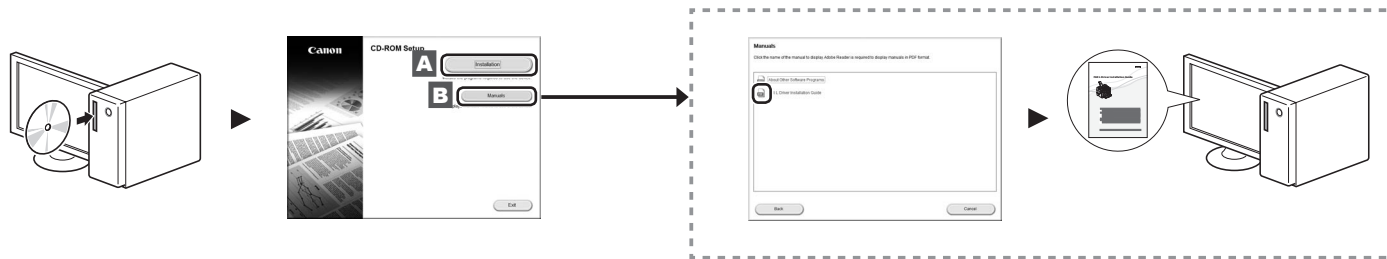
### Paperikoon ja -tyypin määrittäminen

### Ange pappersformat och -typ



Dansk	<p>Følg instruktionerne på skærmen, indstil papirformat og papirtype. Når du har angivet indstillingerne, skal du angive følgende indstillinger.</p>	<p>➤ 6 "Installation af driveren/softwaren" (s.8)</p>
Norsk	<p>Følg instruksjonene på skjermen, og angi papirformat og -type. Angi følgende innstillinger etter å ha angitt innstillingen.</p>	<p>➤ 6 "Installere driveren/programvaren" (s.8)</p>
Suomi	<p>Aseta paperikoko ja -tyyppi noudattamalla näytön ohjeita. Kun olet määrittänyt asetuksen, määritä seuraavat asetukset.</p>	<p>➤ 6 "Ajurin/ohjelmiston asentaminen" (s.8)</p>
Svenska	<p>Följ anvisningarna på skärmen och ställ in pappersformat och pappestyp. När inställningen har slutförts anger du följande inställningar.</p>	<p>➤ 6 "Installera drivrutinen/programvaran" (s.8)</p>

# 6 Installation af driveren/softwaren Installere driveren/programvaren Ajurin/ohjelmiston asentaminen Installera drivrutinen/programvaran



Dansk	<p><b>A</b> Installer driveren og softwaren med User Software CD (Cd med brugersoftware).</p> <p><b>B</b> Du kan finde flere oplysninger om installationsprocedurerne i FAX L Driver Installation Guide.</p> <p>Vi beder om brugerens samarbejde i forbindelse med Product Extended Survey Program. Se beskrivelserne på skærmen for at få flere oplysninger.</p>	<p>Windows 2000-brugere: se filen "Readme", der medfølger på User Software CD (Cd med brugersoftware).</p> <p>[My computer] (Denne computer) -&gt; [Open] (Åbn) -&gt; [Readme for Windows2000 Users_XX.hta]"</p> <p>* Vælg dit sprog for XX.</p>	<p><b>Den nyeste software:</b></p> <p>Afhængigt af det operativsystem, du bruger, virker nogle af funktionerne i driversoftwaren, der fulgte med CD-ROM'en, muligvis ikke. Den nyeste software findes på Canons website. Godkend driftsmiljøet m.v., og download den relevante software, hvis det er nødvendigt.</p>
Norsk	<p><b>A</b> Installere driveren og programvaren fra User Software CD (Brukerprogramvare-CD).</p> <p><b>B</b> Hvis du vil se detaljerte installeringsprosedyrer, kan du se FAX L Driver Installation Guide.</p> <p>Vi ber brukeren om å samarbeide på Product Extended Survey Program. Se beskrivelsene på skjermen for detaljer.</p>	<p>For brukere av Windows 2000, se "Readme"-fil som følger med på User Software CD (Brukerprogramvare-CD).</p> <p>[My computer] (Min datamaskin) -&gt; [Open] (Åpne) -&gt; [Readme for Windows2000 Users_XX.hta]"</p> <p>* Velg språket ditt for XX.</p>	<p><b>Nyeste programvare:</b></p> <p>Ait etter hvilket operativsystem du bruker, kan det hende at noen av funksjonene i driverprogramvaren som er inkludert på CD-en, ikke kan brukes. Den nyeste programvaren er lagt ut på Canon-webområdet. Kontroller hvilket operativsystem du bruker, og last ned riktig programvare om nødvendig.</p>
Suomi	<p><b>A</b> Asenna ajuri ja ohjelmisto User Software CD (Ohjelmisto-CD) -levylltä.</p> <p><b>B</b> Katso asennusohjeet FAX L Driver Installation Guide -ohjeesta.</p> <p>Pyydämme käyttäjiltä yhteistyötä Product Extended Survey Program -ohjelmassa. Lisätietoja saat näytössä näkyvistä kuvauksista.</p>	<p>Windows 2000 -käyttäjät: lue User Software CD (Ohjelmisto-CD) -levyn sisältyvä "Readme"-tiedosto.</p> <p>[My computer] (Oma tietokone) -&gt; [Open] (Avaa) -&gt; [Readme for Windows2000 Users_XX.hta]"</p> <p>* XX tarkoittaa kieliversiota; valitse oma kieleni.</p>	<p><b>Uusin ohjelmisto:</b></p> <p>Käytettävistä käyttöjärjestelmästä riippuen osa CD-ROM-levyllä olevan ajuriohjelmiston toiminnoista ei välttämättä ole käytössä. Uusin ohjelmisto julkaistaan Canonin sivustolla. Varmista käyttöympäristö jne. ja lataa tarvittaessa oikea ohjelmisto.</p>
Svenska	<p><b>A</b> Installera drivrutinen och programvaran med hjälp av cd-skivan User Software CD (Användarprogramvara).</p> <p><b>B</b> Mer information om installationsprocedurerna finns i FAX L Driver Installation Guide.</p> <p>Vi ber om användarens medverkan för Product Extended Survey Program. Mer information finns i beskrivningarna på skärmen.</p>	<p>För Windows 2000-användare: läs Readme-filen som finns på CD-skivan User Software CD (Användarprogramvara).</p> <p>[My computer] (Den här datorn) -&gt; [Open] (Öppna) -&gt; [Readme for Windows2000 Users_XX.hta]"</p> <p>* Välj språk för XX.</p>	<p><b>Det nyaste programmet:</b></p> <p>Beroende på vilket operativsystem du använder kan kanske vissa drivrutinsfunktioner som finns på cd-skivan inte användas. Det nyaste programmet finns på Canons webbplats. Kontrollera driftsmiljö m.m. och hämta den programvara som krävs.</p>

## Udfør nyttige opgaver

Dansk

# 7

Du kan bruge forskellige funktioner i denne maskine. Følgende funktioner er oversigten over de vigtigste funktioner, som du rutinemæssigt kan bruge. Du kan finde flere oplysninger om hver enkelt funktion i e-Manual.

### Kopi

#### ● Opkopiering/nekopiering

Du kan opkopiere og nedkopiere dokumenter i standardformat, så de kopieres på papir i standardformat, eller angive kopiforholdet i procent.

### Fax

#### ● Afsendelse af et dokument direkte fra en computer (pc-fax)

Ud over normal afsendelse og modtagelse af faxer, kan du bruge pc-faxen.

#### ● Afsendelse

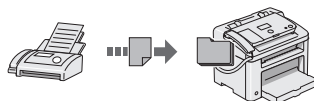
Du kan registrere faxdestinationer i adressebogen. Du kan angive destinationerne med forskellige metoder, så du kan sende dokumenter hurtigt og nemt.

- Destinationssøgning
- Taster til tastopkald
- Kodet opkald
- Destinationsgruppe
- Angivelse fra afsendelseshistorikken
- Rundsending
- Tidsforskudt afsendelse

#### ● Modtagelse

- Modtagelse i hukommelsen

Du kan gemme de modtagne dokumenter i hukommelsen. Du kan udskrive de gemte dokumenter når som helst, eller du kan slette dem, hvis du ikke skal bruge dem.



- Fjernmodtagelse

Hvis der er tilsluttet en ekstern telefon, kan du midt i telefonsamtalen skifte til faxmodtagelsestilstand med det samme ved at kalde op til id-nummeret for faxmodtagelse vha. opkaldstasterne på telefonen.

- Polling-modtagelse

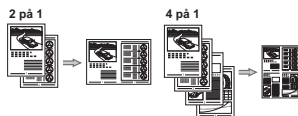
Du kan hente dokumenter, der allerede er fremført fra en afsenders faxmaskine, når du vil modtage faxen.

### Udskrivning

#### ● Opkopiering/nekopiering under udskrivning

#### ● Nedkopieret layout

Du kan nedkopiere flere dokumenter, hvis du vil udskrive dem på ét ark.



#### ● Udskrivning af plakat

#### ● Vandmærkeudskrivning

#### ● Visning af utskrift før udskrivning

#### ● Valg af en "profil"

## Utføre nyttige opgaver

Norsk

# 7

Du kan bruke forskjellige funksjoner på denne maskinen. Følgende oversikt viser hovedfunksjoner som ofte brukes. Hvis du vil ha mer informasjon om hver enkelt funksjon, kan du Elektronisk håndbok.

### Kopiering

#### ● Forstørrede/forminskede kopier

Du kan forstørre eller forminske dokumenter i standardformat for å kopiere på papir i standardformat, eller du kan angi en kopiprocent.

### Faks

#### ● Sende et dokument direkte fra en datamaskin (PC-faks)

I tillegg til sending og mottak av faks på vanlig måte kan du bruke PC-faks.

#### ● Sender

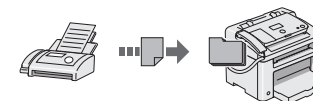
Du kan registrere faksmottakere i adresseboken. Du kan angi mottakerne ved hjelp av ulike metoder slik at du raskt og enkelt kan sende dokumenter.

- Mottakersøk
- 1-trykkstaster
- Kortnummer
- Mottakergruppe
- Angi fra sendeloggen
- Seriesending
- Utsatt sending

#### ● Motta

- Motta i minnet

Du kan lagre de mottatte dokumentene i minnet. Du kan når som helst skrive ut de lagrede dokumentene, eller du kan slette dem hvis du ikke trenger dem.



- Fjernmottak

Hvis en ekstern telefon er koblet til, kan du bytte til faksmottaksmodus umiddelbart under en telefonsamtale ved å ringe ID-nummeret for faksmottak ved hjelp av ringetastene på telefonen.

- Avspørringsmottak

Du kan hente dokumenter som er lagt inn på forhånd fra en avsenders faksmaskin når du ønsker å motta faksen.

### Utskrift

#### ● Forstørret/forminsket utskrift

#### ● Redusert layout

Du kan forminske flere dokumenter for å skrive dem ut på ett ark.



#### ● Plakatutskrift

#### ● Vanmerkeutskrift

#### ● Vise en forhåndsvisning før utskrift

#### ● Velg en profil

## Päätoimintojen käyttäminen

Suomi

7

Voit käyttää tämän laitteen eri toimintoja. Seuraavassa on yleiskuvaus päätoiminnoista, joita voit käyttää rutiininomaisesti. Lisätietoja näistä toiminnoista on eOpas-asiakirjassa.

### Kopio

#### • Suurennetut/pienennetyt kopiot

Voit suurentaa tai pienentää vakiokokoisien asiakirjan toiseen vakiopaperikokoon tai määrittää kopiosuhteen prosenttiarvona.

### Faksi

#### • Asiakirjan lähettäminen suoraan tietokoneesta (faksin lähettäminen tietokoneesta)

Faksin normaalin lähettämisen ja vastaanottamisen lisäksi voit käyttää faksasta myös tietokoneesta.

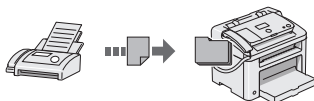
#### • Lähettää

Voit tallentaa faksin vastaanottajat osoitekirjaan. Voit määrittää vastaanottajat eri tavoilla ja lähettää asiakirjoja nopeasti ja helposti.

- Vastaanottajan etsintä
- Pikavalintapainikkeet
- Lyhytvalinta
- Vastaanottajaryhmä
- Määrittäminen lähetyshistoriasta
- Sarjalähetys
- Viivästetty lähetys

#### • Vastaanottaminen

- Vastaanotto muistiin  
Voit tallentaa vastaanotetut asiakirjat muistiin. Voit tulostaa tallennetut asiakirjat milloin tahansa, tai jos et tarvitse niitä enää, voit poistaa ne.



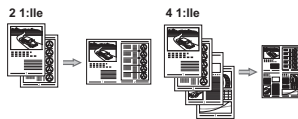
- Etävastaanotto  
Jos laitteeseen on kytketty ulkoinen puhelin, voit vaihtaa faksin vastaanottotilaan heti valitsemalla faksin vastaanoton tunnusnumeron painamalla puhelimen valintanäppäimiä puhelun aikana.
- Kyselyvastaanotto  
Voit noutaa valmiiksi ladatut asiakirjat lähettäjän faksilaitteesta, kun haluat vastaanottaa faksin.

### Tulostus

#### • Tulosteen suurentaminen/pienentäminen

#### • Pienennetty asettelu

Voit pienentää useita asiakirjoja niin, että ne voi tulostaa yhdelle arkille.



#### • Julistetulostus

#### • Vesileimatulostus

#### • Esikatsetelun näyttäminen ennen tulostamista

#### • Profiilin valitseminen

## Utföra användbara aktiviteter

Svenska

7

Du kan använda olika funktioner i den här enheten. Med följande funktioner ges en översikt över de huvudfunktioner som används regelbundet. Mer information om varje funktion finns i e-handboken.

### Kopiering

#### • Förstorade/förminskade kopior

Du kan förstora eller förminska dokument med standardformat för kopiering på papper med standardformat eller ändra kopieringsproportionerna i procent.

### Fax

#### • Sända ett dokument direkt från en dator (PC-fax)

Utöver det normala sättet att sända och ta emot fax, kan du använda PC-fax.

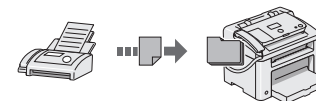
#### • Sändning

Du kan registrera faxmottagare i adressboken. Du kan ange mottagarna på flera olika sätt, så att du kan sända dokument snabbt och enkelt.

- Söka efter mottagare
- Snabbvalsknappar
- Använd kortnummer
- Mottagargrupp
- Ange från sändningshistoriken
- Manuell grupsändning
- Tidsbestämd sändning

#### • Mottagning

- Mottagning i minnet  
Du kan lagra de mottagna dokumenten i minnet. Du kan skriva ut de lagrade dokumenten när du vill eller ta bort dem om du inte behöver dem.



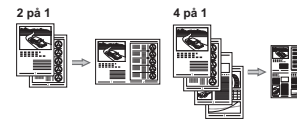
- Fjärrmottagning  
Om en extern telefon har anslutits kan du växla till faxmottagningsläge direkt genom att slå ID-numret för faxmottagning med knapparna på telefonen under ett telefonsamtal.
- Polling-mottagning  
Du kan ta emot förkladdade dokument från en avsendares faxenhet när du vill ta emot faxet.

### Utskrift

#### • Förstorad/förminskad utskrift

#### • Förminskad layout

Du kan förminska flera dokument så att de kan skrivas ut på ett ark.



#### • Affisch

#### • Utskrift av vattenstämpel

#### • Visa en förhandsgranskning före utskrift

#### • Välja en "profil"

# Contenido

## Inhoudsopgave

### Índice

### Περιεχόμενα

Español	1 Acerca de los manuales suministrados . . . . . Pág. 2	5 Ajuste del tamaño y el tipo del papel . . . . . Pág. 7
	2 Navegación por el menú y Método de introducción de texto . . . . . Pág. 3	6 Instalación del controlador/software . . . . . Pág. 8
	3 Conexión del cable de alimentación y encendido . . . . . Pág. 4	7 Realización de tareas útiles . . . . . Pág. 9
	4 Especificar las opciones iniciales y conectar un cable telefónico . . . . . Pág. 5	
Nederlands	1 Informatie over de meegeleverde handleidingen. . . . . P. 2	5 Papierformaat en type papier instellen. . . . . P. 7
	2 Navigeren in het menu en tekstinvoermethode . . . . . P. 3	6 Het stuurprogramma/de software installeren. . . . . P. 8
	3 Het netsnoer aansluiten en het apparaat inschakelen . . . . . P. 4	7 Handige taken uitvoeren . . . . . P. 9
	4 De begininstellingen opgeven en een telefoonkabel aansluiten . . . . . P. 5	
Português	1 Acerca dos manuais fornecidos . . . . . Pág. 2	5 Definir um tipo e tamanho de papel . . . . . Pág. 7
	2 Navegar no menu e método de introdução de texto . . . . . Pág. 3	6 Instalar o controlador/software . . . . . Pág. 8
	3 Ligar o cabo de alimentação e a alimentação . . . . . Pág. 4	7 Executar tarefas úteis . . . . . Pág. 10
	4 Especificar as definições iniciais e ligar um cabo telefónico. . . . . Pág. 5	
Ελληνικά	1 Πληροφορίες για τα παρεχόμενα εγχειρίδια . . . . . Σελ. 2	5 Καθορισμός μεγέθους και τύπου χαρτιού . . . . . Σελ. 7
	2 Περιήγηση στο μενού και τη μέθοδο εισαγωγής κειμένου . . . . . Σελ. 3	6 Εγκατάσταση προγράμματος οδήγησης/λογισμικού . . . . . Σελ. 8
	3 Σύνδεση του καλωδίου ρεύματος και ενεργοποίηση της ισχύος . . . . . Σελ. 4	7 Εκτέλεση χρήσιμων εργασιών . . . . . Σελ. 10
	4 Καθορισμός των αρχικών ρυθμίσεων και σύνδεση του καλωδίου τηλεφώνου. . . . Σελ. 5	



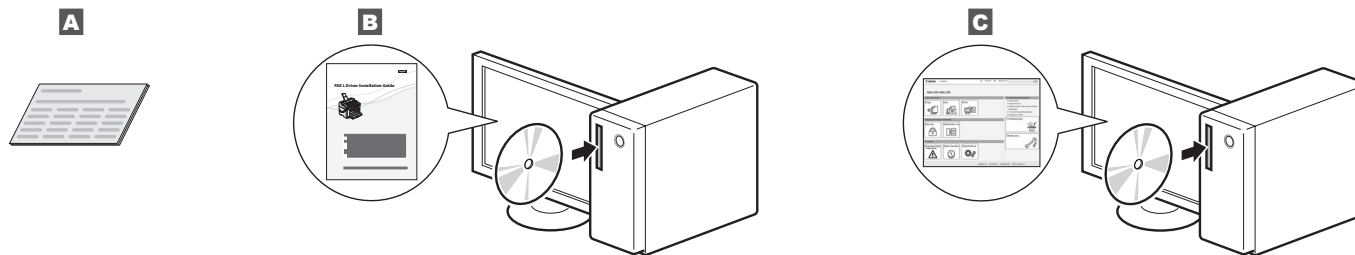
# 1

## Acerca de los manuales suministrados

## Informatie over de meegeleverde handleidingen

## Acerca dos manuais fornecidos

## Πληροφορίες για τα παρεχόμενα εγχειρίδια



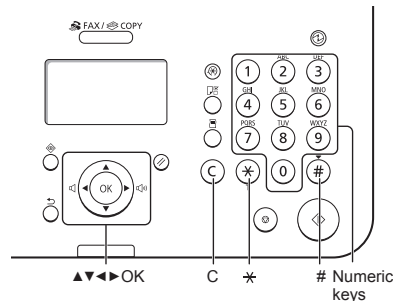
Español	<p><b>A</b> Guía de inicio (este manual): <b>Lea en primer lugar este manual.</b> En este manual se describe la instalación de la máquina, la configuración y una precaución. Asegúrese de leer este manual antes de utilizar la máquina.</p>	<p><b>B</b> Guía de instalación del controlador FAX L (User Software CD-ROM): <b>A continuación, lea este manual.</b> En este manual se describe la instalación del software.</p>	<p><b>C</b> e-Manual (Multi-lingual User Manual CD): <b>Lea el capítulo deseado de acuerdo con sus necesidades.</b> El e-Manual está organizado por temas para que pueda encontrar fácilmente la información deseada. <b>Visualización del e-Manual desde el CD-ROM</b> 1. Inserte el Multi-lingual User Manual CD en el ordenador. 2. Seleccione su idioma. 3. Haga clic en [Ver]. * Aparecerá un mensaje de protección de seguridad en función del sistema operativo que esté utilizando. Permita que se muestren los contenidos.</p>
Nederlands	<p><b>A</b> Beknopte handleiding (deze handleiding): <b>Lees deze handleiding eerst.</b> In deze handleiding worden de installatie van het apparaat, de instellingen en waarschuwingen beschreven. Lees deze handleiding voordat u het apparaat gaat gebruiken.</p>	<p><b>B</b> Installatiehandleiding FAX L-stuurprogramma (cd met gebruikerssoftware): <b>Lees nu deze handleiding.</b> In deze handleiding wordt de installatie van de software beschreven.</p>	<p><b>C</b> e-Handleiding (Multi-lingual User Manual CD (cd met meertalige gebruikershandleiding)): <b>Lees de hoofdstukken die voor u van toepassing zijn.</b> De e-Handleiding is ingedeeld op onderwerp zodat u de gewenste informatie eenvoudig kunt vinden. <b>De e-Handleiding weergeven vanaf de cd-rom</b> 1. Plaats de Multi-lingual User Manual CD (cd met meertalige gebruikershandleiding) in uw computer. 2. Selecteer de gewenste taal. 3. Klik op [Display] (Weergeven). * Afhankelijk van het besturingssysteem dat u gebruikt, wordt er een beveiligingswaarschuwing weergegeven. Geef aan dat de inhoud van de cd mag worden weergegeven.</p>
Português	<p><b>A</b> Manual Inicial (Este manual): <b>Leia primeiro este manual.</b> Este manual descreve a instalação da máquina, as definições e inclui uma chamada de atenção. Leia este manual antes de utilizar a máquina.</p>	<p><b>B</b> FAX L Driver Installation Guide (Manual de Instalação do Controlador FAX L) (User Software CD-ROM (CD de software do utilizador)): <b>Leia este manual a seguir.</b> Este manual descreve a instalação do software.</p>	<p><b>C</b> Manual Electrónico (Multi-lingual User Manual CD (CD do Manual de Utilizador Multilíngue)): <b>Leia o capítulo correspondente às suas necessidades.</b> O Manual Electrónico está organizado por tópicos, para que possa encontrar facilmente a informação pretendida. <b>Visualizar o Manual Electrónico a partir do CD-ROM</b> 1. Introduza o Multi-lingual User Manual CD (CD do Manual de Utilizador Multilíngue) no computador. 2. Seleccione o idioma pretendido. 3. Clique em [Display] (Visualizar). * Dependendo do sistema operativo que estiver a utilizar, poderá aparecer uma mensagem de protecção de segurança. Autorize a visualização dos conteúdos.</p>
Ελληνικά	<p><b>A</b> Οδηγός πρώτων βημάτων (Το παρόν εγχειρίδιο): <b>Διαβάστε αυτό το εγχειρίδιο πρώτα.</b> Αυτό το εγχειρίδιο περιγράφει την εγκατάσταση της συσκευής, τις ρυθμίσεις και μια προφύλαξη. Διαβάστε αυτό το εγχειρίδιο πριν χρησιμοποιήσετε τη συσκευή.</p>	<p><b>B</b> FAX L Driver Installation Guide (User Software CD-ROM (CD-ROM Λογισμικού Χρήστη)): <b>Διαβάστε αυτό το εγχειρίδιο στη συνέχεια.</b> Αυτό το εγχειρίδιο περιγράφει την εγκατάσταση του λογισμικού.</p>	<p><b>C</b> Ηλεκτρονικό εγχειρίδιο (Multi-lingual User Manual CD (CD Πολύγλωσσου εγχειριδίου χρήση)): <b>Διαβάστε το κεφάλαιο που εξυπηρετεί τις ανάγκες σας.</b> Το Ηλεκτρονικό εγχειρίδιο χωρίζεται σε ενότητες ανά θέμα έτσι ώστε να βρίσκετε εύκολα τις πληροφορίες που θέλετε. <b>Προβολή του Ηλεκτρονικού εγχειριδίου από το CD-ROM</b> 1. Τοποθετήστε το Multi-lingual User Manual CD (CD Πολύγλωσσου εγχειριδίου χρήση) στον υπολογιστή σας. 2. Επιλέξτε τη γλώσσα σας. 3. Κάντε κλικ στο [Display] (Προβολή). * Ανάλογα με το λειτουργικό σύστημα που χρησιμοποιείτε, εμφανίζεται ένα μήνυμα προστασίας. Αποδεχθείτε την εμφάνιση των περιεχομένων.</p>

# 2 Navegación por el menú y Método de introducción de texto

## Navigeren in het menu en tekstinvoermethode

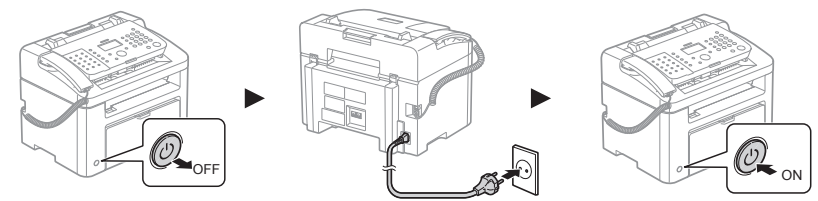
### Navegar no menu e método de introdução de texto

#### Περιήγηση στο μενού και τη μέθοδο εισαγωγής κειμένου



Español	<p><b>Navegación por el menú</b></p> <ul style="list-style-type: none"> <li>Selección de elementos o desplazamiento del cursor entre los elementos del menú</li> <li>Resalte un elemento con [▲] o [▼].</li> <li>Proceda con la jerarquía siguiente con [OK] o [▶].</li> <li>Vuelva a la jerarquía anterior con [○] (Anterior) o [◀].</li> <li>Confirmación del ajuste</li> <li>Pulse [OK]. Sin embargo, cuando aparezca &lt;Aplicar&gt; en la pantalla, resalte &lt;Aplicar&gt; y, a continuación, pulse [OK].</li> </ul>	<p><b>Método de introducción de texto</b></p> <ul style="list-style-type: none"> <li>Cambio del modo de entrada</li> <li>Pulse [▼] para resaltar &lt;Modo de entrada&gt; y, a continuación, pulse [OK].</li> <li>También podrá pulsar [☒] (Tonos) para cambiar el modo de entrada.</li> <li>Introducción de texto, símbolos y números</li> <li>Introduzca utilizando las teclas numéricas o [#] (Símbolos).</li> </ul> <p>Para obtener una información detallada sobre el modo que se puede cambiar o el texto disponible, consulte la página siguiente.</p>	<ul style="list-style-type: none"> <li>Desplazamiento del cursor (introducción de un espacio)</li> <li>Desplace con [◀] o [▶].</li> <li>Desplace el cursor al final del texto y pulse [▶] para introducir un espacio.</li> <li>Eliminación de caracteres</li> <li>Elimine con [C] (Borrar).</li> <li>Si se pulsa y se mantiene presionada la tecla [C] (Borrar), se eliminarán todos los caracteres.</li> </ul>
Nederlands	<p><b>Navigeren in het menu</b></p> <ul style="list-style-type: none"> <li>Items selecteren of de cursor verplaatsen door de menu-items</li> <li>Markeer een item met [▲] of [▼].</li> <li>Ga naar de volgende structuur met [OK] of [▶].</li> <li>Ga naar de vorige structuur met [○] (Vorige) of [◀].</li> <li>Instellingen bevestigen</li> <li>Druk op [OK]. Als &lt;Toepassen&gt; echter wordt weergegeven op het display, markeert u &lt;Toepassen&gt; en drukt u op [OK].</li> </ul>	<p><b>Tekstinvoermethode</b></p> <ul style="list-style-type: none"> <li>Invoermodus wijzigen</li> <li>Druk op [▼] om &lt;Invoermodus&gt; te selecteren en druk op [OK].</li> <li>U kunt ook op [☒] (Toon) drukken om de invoermodus te wijzigen.</li> <li>Tekst, symbolen en cijfers invoeren</li> <li>Voer gegevens in met de numerieke toetsen of met [#] (Symbolen).</li> </ul> <p>Zie de volgende pagina voor meer informatie over de beschikbare modus of tekst.</p>	<ul style="list-style-type: none"> <li>De cursor verplaatsen (een spatie invoeren)</li> <li>Verplaats de cursor met [◀] of [▶].</li> <li>Verplaats de cursor naar het einde van de tekst en druk op [▶] om een spatie in te voeren.</li> <li>Tekens verwijderen</li> <li>Verwijder tekens met [C] (Wissen).</li> <li>Houd [C] (Wissen) ingedrukt om alle tekens te wissen.</li> </ul>
Portugués	<p><b>Navegar no menu</b></p> <ul style="list-style-type: none"> <li>Seleção de itens ou movimentação do cursor entre os vários itens de menu</li> <li>Realce um item com [▲] ou [▼].</li> <li>Avance para o item seguinte na hierarquia com [OK] ou [▶].</li> <li>Regresse ao item anterior na hierarquia com [○] (Retracer) ou [◀].</li> <li>Confirmação da definição</li> <li>Prima [OK]. No entanto, quando aparecer no ecrã a mensagem &lt;Aplicar&gt;, realce &lt;Aplicar&gt; e depois prima [OK].</li> </ul>	<p><b>Método de introdução de texto</b></p> <ul style="list-style-type: none"> <li>Mudar o modo de introdução</li> <li>Prima [▼] para realçar &lt;Modo Intro.&gt; e prima [OK].</li> <li>Também pode premir [☒] (Sinal) para mudar o modo de introdução.</li> <li>Introduzir texto, símbolos e números</li> <li>Introduza utilizando as teclas numéricas ou [#] (Símbolos).</li> </ul> <p>Para obter mais detalhes sobre o modo de mudança ou o texto disponível, consulte a página seguinte.</p>	<ul style="list-style-type: none"> <li>Mover o cursor (introduzir um espaço)</li> <li>Mova o cursor com [◀] ou [▶].</li> <li>Mova o cursor para o final do texto e prima [▶] para introduzir um espaço.</li> <li>Apagar caracteres</li> <li>Apague com [C] (Limpar).</li> <li>Se mantiver a tecla [C] (Limpar) premida, são apagados todos os caracteres.</li> </ul>
Ελληνικά	<p><b>Περιήγηση στο μενού</b></p> <ul style="list-style-type: none"> <li>Επιλογή στοιχείου ή μετακίνηση του δρομέα στα στοιχεία μενού</li> <li>Επισημάνετε ένα στοιχείο με το πλήκτρο [▲] ή [▼].</li> <li>Συνεχίστε στην επόμενη ιεραρχία με [OK] ή [▶].</li> <li>Επιστρέψτε στην προηγούμενη ιεραρχία με [○] (Προηγούμενο) ή [◀].</li> <li>Επιβεβαίωση ρυθμίσης</li> <li>Πατήστε [OK]. Ωστόσο, όταν εμφανιστεί το στοιχείο &lt;Εφαρμογή&gt; στην οθόνη, επισημάνετε την επιλογή &lt;Εφαρμογή&gt;, και έπειτα πατήστε [OK].</li> </ul>	<p><b>Μέθοδος εισαγωγής κειμένου</b></p> <ul style="list-style-type: none"> <li>Αλλαγή λειτουργίας εισαγωγής</li> <li>Πατήστε το [▼] για να επισημάνετε την επιλογή &lt;Κατ. Εισαγ.&gt; και πατήστε [OK].</li> <li>Μπορείτε επίσης να πατήσετε το πλήκτρο [☒] (Τόνος) για να αλλάξετε τη λειτουργία εισαγωγής.</li> <li>Εισαγωγή κειμένου, συμβόλων και αριθμών</li> <li>Εισαγάγετε με τα αριθμητικά πλήκτρα ή με το εικονίδιο [#] (Σύμβολο).</li> </ul> <p>Για λεπτομέρειες σχετικά με τη λειτουργία με δυνατότητα αλλαγής ή το διαθέσιμο κείμενο, δείτε την επόμενη σελίδα.</p>	<ul style="list-style-type: none"> <li>Μετακίνηση του δρομέα (εισαγωγή κενού)</li> <li>Μετακινήστε με [◀] ή [▶].</li> <li>Μετακινήστε το δρομέα στο άκρο του κειμένου και πατήστε [▶] για την εισαγωγή κενού.</li> <li>Διαγραφή χαρακτήρων</li> <li>Διαγραφή με [C] (Διαγραφή).</li> <li>Πατώντας και κρατώντας πατημένο το πλήκτρο [C] (Διαγραφή) διαγράφονται όλοι οι χαρακτήρες.</li> </ul>

# 3 Conexión del cable de alimentación y encendido Het netsnoer aansluiten en het apparaat inschakelen Ligar o cabo de alimentação e a alimentação Σύνδεση του καλωδίου ρεύματος και ενεργοποίηση της ισχύος



## Español

Introducción de texto, símbolos y números

Tecla	Modo de entrada: <A>	Modo de entrada: <a>	Modo de entrada: <12>
①	@ . - _ /		1
②	ABC	abc	2
③	DEF	def	3
④	GHI	ghi	4
⑤	JKL	jkl	5
⑥	MNÑO	mnnño	6
⑦	PQRS	pqrs	7
⑧	TUV	tuv	8
⑨	WXYZ	wxyz	9
⑩	(No disponible)	άείόύύ	0
⊕	- . * # ! " , ; : ^ ` = /   ' ? \$ @ % & + \ ( ) [ ] { } <>		(No disponible)

Cambio del modo de entrada

Modo de entrada	Texto disponible
<A>	Letras en mayúsculas y símbolos
<a>	Letras en minúsculas y símbolos
<12>	Números

## Nederlands

Tekst, symbolen en nummers invoeren

Toets	Invoermodus: <A>	Invoermodus: <a>	Invoermodus: <12>
①	@ . - _ /		1
②	ABC	abc	2
③	DEF	def	3
④	GHI	ghi	4
⑤	JKL	jkl	5
⑥	MNO	mno	6
⑦	PQRS	pqrs	7
⑧	TUV	tuv	8
⑨	WXYZ	wxyz	9
⑩	(niet beschikbaar)		0
⊕	- . * # ! " , ; : ^ ` = /   ' ? \$ @ % & + \ ( ) [ ] { } <>		(niet beschikbaar)

De invoermodus wijzigen

Invoermodus	Beschikbare tekst
<A>	Hoofdletters en symbolen
<a>	Kleine letters en symbolen
<12>	Cijfers

## Português

Introduzir texto, símbolos e números

Tecla	Modo de introdução: <A>	Modo de introdução: <a>	Modo de introdução: <12>
①	@ . - _ /		1
②	AÁÃÄBCÇ	aaãäbçc	2
③	DEÉÊÉF	deéêééf	3
④	GHIÍ	ghiií	4
⑤	JKL	jkl	5
⑥	MNOÓÓÓÓ	mnoóóóó	6
⑦	PQRS	pqrs	7
⑧	TUÚV	tuúv	8
⑨	WXYZ	wxyz	9
⑩	(não disponível)		0
⊕	- . * # ! " , ; : ^ ` = /   ' ? \$ @ % & + \ ( ) [ ] { } <>		(não disponível)

Mudar o modo de introdução

Modo de introdução	Texto disponível
<A>	Letras maiúsculas e símbolos
<a>	Letras minúsculas e símbolos
<12>	Números

## Ελληνικά

Εισαγωγή κειμένου, συμβόλων και αριθμών

Πλήκτρο	Κατάσταση εισαγωγής: <A>	Κατάσταση εισαγωγής: <a>	Κατάσταση εισαγωγής: <12>
①	@ . - _ /		1
②	ABC	abc	2
③	DEF	def	3
④	GHI	ghi	4
⑤	JKL	jkl	5
⑥	MNO	mno	6
⑦	PQRS	pqrs	7
⑧	TUV	tuv	8
⑨	WXYZ	wxyz	9
⑩	(Μη διαθέσιμο)		0
⊕	- . * # ! " , ; : ^ ` = /   ' ? \$ @ % & + \ ( ) [ ] { } <>		(Μη διαθέσιμο)

Αλλαγή της κατάστασης εισαγωγής

Κατάσταση εισαγωγής	Διαθέσιμο κείμενο
<A>	Κεφαλαία γράμματα και σύμβολα
<a>	Πεζά γράμματα και σύμβολα
<12>	Αριθμοί

**Español**

ⓘ No conecte el cable USB. Conecte el cable USB al instalar el software.

Si no se lleva a cabo ninguna operación durante un periodo de tiempo fijado, la máquina pasará automáticamente al modo de ahorro de energía (modo de reposo). Para cancelar el modo de reposo, pulse (Ⓜ) (Ahorro de energía) en el panel de control.

**Nederlands**

ⓘ Sluit de USB-kabel niet aan. Sluit de USB-kabel pas aan als u de software installeert.

Als er gedurende langere periode geen bewerkingen worden uitgevoerd, schakelt de machine automatisch over in de energiebesparingsstand (slaapstand). Als u de slaapstand wilt annuleren, drukt u op (Ⓜ) (Energiebesparing) op het configuratiescherm.

**Português**

ⓘ Não ligue o cabo USB. Ligue o cabo USB quando instalar o software.

Se não for efectuada qualquer operação durante um período fixo de tempo, a máquina entra automaticamente no estado de poupança de energia (modo de hibernação). Para cancelar o modo de hibernação, prima (Ⓜ) (Poupança de Energia) no painel de controlo.

**Ελληνικά**

ⓘ Μη συνδέσετε το καλώδιο USB. Συνδέστε το καλώδιο USB κατά την εγκατάσταση του λογισμικού.

Εάν δεν εκτελούνται λειτουργίες για μια συγκεκριμένη χρονική περίοδο, η συσκευή μεταβαίνει αυτόματα σε κατάσταση εξοικονόμησης ενέργειας (κατάσταση αναστολής). Για να ακυρώσετε την κατάσταση αναστολής, πατήστε το (Ⓜ) (Εξοικονόμηση ενέργειας) στον πίνακα ελέγχου.

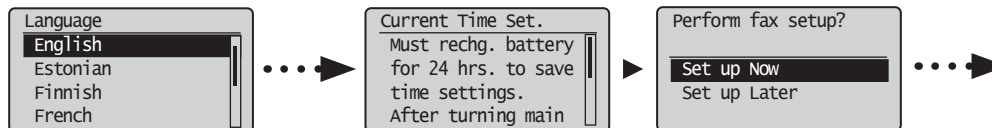
# 4

## Especificar las opciones iniciales y conectar un cable telefónico

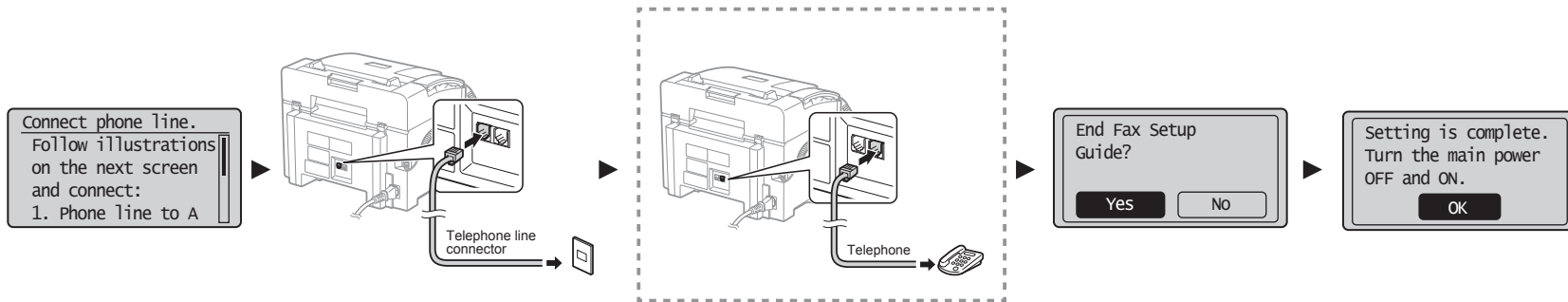
### De begininstellingen opgeven en een telefoonkabel aansluiten

### Especificar as definições iniciais e ligar um cabo telefónico

### Καθορισμός των αρχικών ρυθμίσεων και σύνδεση του καλωδίου τηλεφώνου



Español	<p><b>4-1 Especificación de las opciones iniciales.</b></p> <p>Siga las instrucciones de la pantalla y establezca el idioma y la hora. Para obtener una información detallada sobre cómo navegar por el menú y cómo introducir los números consulte 2 "Navegación por el menú y Método de introducción de texto" (Pág. 3).</p>	<p><b>4-2 Especifique las opciones iniciales de fax.</b></p> <p>Siga la "Guía de configuración de fax" para especificar un número de fax, un nombre de unidad y un modo de recepción.</p> <p>Para obtener más información sobre el modo de recepción, consulte el e-Manual.</p> <p>⊕ e-Manual -&gt; "Fax" -&gt; "Uso de las funciones de fax" -&gt; "Recepción de faxes" -&gt; "Modo RX".</p>	<p><b>Qué ocurre con el nombre de unidad</b></p> <p>Una vez registrada la información, ésta se imprimirá en la parte superior de cada página que envíe.</p>
Nederlands	<p><b>4-1 De begininstellingen opgeven</b></p> <p>Volg de instructies op het scherm; stel de taal en tijd in. Zie 2 Navigeren in het menu en tekst invoermethode (P. 3) voor meer informatie over het navigeren in het menu en het invoeren van nummers.</p>	<p><b>4-2 Geef de eerste faxinstellingen op.</b></p> <p>Volg de Fax installatiegids als u een faxnummer, apparaatnaam en ontvangstmodus wilt opgeven. Raadpleeg de e-Handleiding voor meer informatie over de ontvangstmodus.</p> <p>⊕ e-Handleiding -&gt; Fax -&gt; De faxfuncties gebruiken -&gt; Faxen ontvangen -&gt; Ontvangstmodus.</p>	<p><b>Wat gebeurt er met de apparaatnaam</b></p> <p>Zodra de gegevens zijn geregistreerd, worden deze afgedrukt bovenaan op elke pagina die u verstuurt.</p>
Português	<p><b>4-1 Especificar as definições iniciais</b></p> <p>Siga as instruções apresentadas no ecrã e defina o idioma e a hora. Para obter mais detalhes sobre como navegar no menu e como introduzir os números, consulte 2 "Navegar no menu e método de introdução de texto" (Pág. 3).</p>	<p><b>4-2 Especifique as definições iniciais de fax.</b></p> <p>Siga as instruções do "Fax Setup Guide" (Manual de configuração do fax) para especificar um número de fax, o nome de uma unidade e um modo de recepção.</p> <p>Para mais detalhes sobre o modo de recepção, consulte o Manual Electrónico.</p> <p>⊕ Manual Electrónico -&gt; "Fax" -&gt; "Utilizar as funções de fax" -&gt; "Receber faxes" -&gt; "Modo RX".</p>	<p><b>O que acontece ao nome da unidade</b></p> <p>Após o registo da informação, o nome é impresso na parte superior de cada página que envia.</p>
Ελληνικά	<p><b>4-1 Καθορισμός αρχικών ρυθμίσεων</b></p> <p>Ακολουθήστε τις οδηγίες στην οθόνη, ορίστε τη γλώσσα και την ώρα. Για λεπτομέρειες σχετικά με την περιήγηση στο μενού και τον τρόπο εισαγωγής αριθμών, ανατρέξτε στην ενότητα 2 "Περιήγηση στο μενού και τη μέθοδο εισαγωγής κειμένου" (Σελ. 3).</p>	<p><b>4-2 Καθορισμός των αρχικών ρυθμίσεων του φαξ.</b></p> <p>Ακολουθήστε το εγχειρίδιο "Fax Setup Guide" (Οδηγός διαμόρφωσης φαξ) για να καθορίσετε έναν αριθμό φαξ, ένα όνομα μονάδας και μια κατάσταση λήψης.</p> <p>Για περισσότερες πληροφορίες σχετικά με την κατάσταση λήψης, ανατρέξτε στο Ηλεκτρονικό εγχειρίδιο.</p> <p>⊕ Ηλεκτρονικό εγχειρίδιο -&gt; "Φαξ" -&gt; "Χρήση των Λειτουργιών Φαξ" -&gt; "Λήψη Φαξ" -&gt; "Κατάσταση Λήψης Φαξ."</p>	<p><b>Τι γίνεται με το όνομα μονάδας</b></p> <p>Τα στοιχεία, αμέσως μετά την καταχώρησή τους, θα εκτυπώνονται στο επάνω μέρος κάθε σελίδας που αποστέλλετε.</p>



Español	<p><b>4-3 Conecte un cable de teléfono.</b></p> <p>Cuando aparezca &lt;Conecte línea telef.&gt; en la pantalla, conecte el cable de teléfono consultando la ilustración.</p> <p><b>Si el auricular está conectado a la máquina</b> Podrá utilizar el auricular sin conectar un teléfono externo.</p>	<p><b>4-4 Salga de la Guía de configuración de fax y, a continuación, reinicie la máquina.</b></p> <p>Apague la máquina, espere 10 segundos como mínimo y, a continuación, enciéndala de nuevo. Los tipos de línea telefónica no se detectan automáticamente. Consulte el e-Manual y establezca una línea telefónica manualmente.</p> <p>Ⓞ e-Manual -&gt; "Fax" -&gt; "Uso del fax" -&gt; "Cambio de las opciones fax (opciones que pueden especificarse utilizando el botón [Menú])" -&gt; "Configuración de opciones de envío" -&gt; "Seleccionar tipo línea".</p>	<p>➤ Ⓞ 5 "Ajuste del tamaño y el tipo del papel" (Pág. 7)</p>
Nederlands	<p><b>4-3 Sluit een telefoonkabel aan.</b></p> <p>Als &lt;Sluit tel.lijn aan.&gt; wordt weergegeven op het display, sluit u de telefoonkabel aan op de manier die in de afbeelding wordt aangegeven.</p> <p><b>Als de handset op het apparaat is aangesloten:</b> U kunt de handset gebruiken zonder een extern telefoontoestel aan te sluiten.</p>	<p><b>4-4 Sluit de Fax installatiegids en start het apparaat opnieuw.</b></p> <p>Schakel het apparaat uit, wacht minimaal 10 seconden en schakel het apparaat dan weer in. Het type van de telefoonlijn wordt niet automatisch vastgesteld. Raadpleeg de e-Handleiding en stel handmatig een telefoonlijn in.</p> <p>Ⓞ e-Handleiding -&gt; Fax -&gt; De faxfuncties gebruiken -&gt; Faxinstellingen wijzigen (Instellingen die kunnen worden opgegeven met behulp van de knop [Menu]) -&gt; Verzendinginstellingen configureren -&gt; Lijntype selecteren.</p>	<p>➤ Ⓞ 5 Papierformaat en type papier instellen (P. 7)</p>
Português	<p><b>4-3 Ligue um cabo telefónico.</b></p> <p>Quando aparecer no visor a mensagem &lt;Ligue a linha telef.&gt;, ligue o cabo telefónico conforme é exemplificado na imagem.</p> <p><b>Se o auscultador estiver ligado à máquina</b> Pode utilizar o auscultador sem ligar um telefone externo.</p>	<p><b>4-4 Saia do "Fax Setup Guide" (Manual de configuração do fax) e depois reinicie a máquina.</b></p> <p>Desligue a máquina, aguarde pelo menos 10 segundos e volte a ligá-la. Os tipos de linha telefónica não são detectados automaticamente. Consulte o Manual Electrónico e defina uma linha telefónica manualmente.</p> <p>Ⓞ Manual Electrónico -&gt; "Fax" -&gt; "Utilizar as funções de fax" -&gt; "Alterar definições de fax (Definições que podem ser especificadas utilizando o botão [Menu])" -&gt; "Configurar as definições de envio" -&gt; "Seleccionar o tipo de linha".</p>	<p>➤ Ⓞ 5 "Definir um tipo e tamanho de papel" (Pág. 7)</p>
Ελληνικά	<p><b>4-3 Σύνδεση καλωδίου τηλεφώνου.</b></p> <p>Όταν εμφανίζεται στην οθόνη το &lt;Συνδέστε τ/φ γραμμή.&gt;, συνδέστε το καλώδιο τηλεφώνου ανατρέχοντας στην εικόνα.</p> <p><b>Αν είναι συνδεδεμένο στη συσκευή ένα ακουστικό</b> Μπορείτε να χρησιμοποιήσετε το ακουστικό χωρίς να έχετε συνδέσει εξωτερικό τηλέφωνο.</p>	<p><b>4-4 Έξοδος από το "Fax Setup Guide" (Οδηγός διαμόρφωσης φαξ) και έπειτα επανεκκίνηση της συσκευής.</b></p> <p>Απενεργοποιήστε τη συσκευή, περιμένετε τουλάχιστον 10 δευτερόλεπτα και μετά ενεργοποιήστε την ξανά. Οι τύποι γραμμών τηλεφώνου δεν εντοπίζονται αυτόματα. Ανατρέξτε στο Ηλεκτρονικό εγχειρίδιο και ορίστε μια γραμμή τηλεφώνου χειροκίνητα.</p> <p>Ⓞ Ηλεκτρονικό εγχειρίδιο -&gt; "Φαξ" -&gt; "Χρήση των Λειτουργιών Φαξ" -&gt; "Αλλαγή των Ρυθμίσεων Φαξ (Ρυθμίσεις που καθορίζονται με το πλήκτρο [Μενού])" -&gt; "Διαμόρφωση Ρυθμίσεων Αποστολής" -&gt; "Επιλογή Τύπου Γραμμής."</p>	<p>➤ Ⓞ 5 "Καθορισμός μεγέθους και τύπου χαρτιού" (Σελ.7)</p>

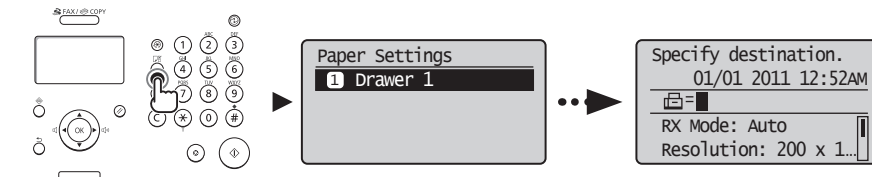
# 5

## Ajuste del tamaño y el tipo del papel

### Papiermaat en type papier instellen

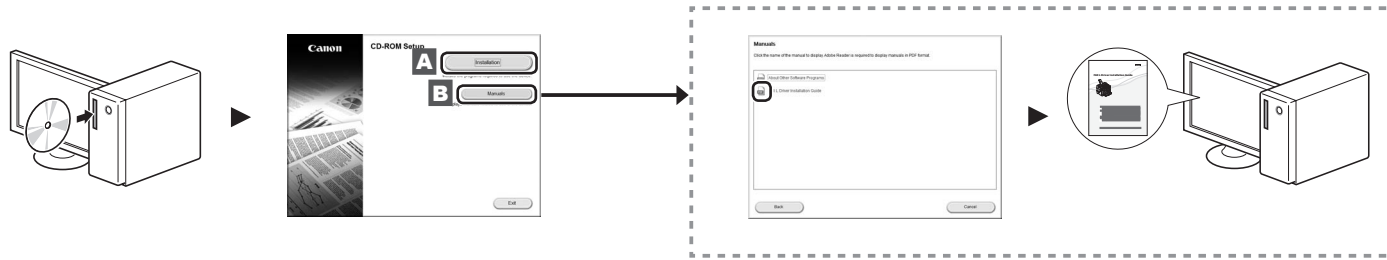
### Definir um tipo e tamanho de papel

### Καθορισμός μεγέθους και τύπου χαρτιού



Español	<p>Siga las instrucciones de la pantalla y establezca el tamaño y el tipo del papel. Tras completar la configuración, especifique las siguientes opciones.</p>	<p>➤ 6 "Instalación del controlador/software" (Pág. 8)</p>
Nederlands	<p>Volg de instructies op het scherm; stel het papiermaat en de papiersoort in. Nadat u de instelling hebt voltooid, moet u de volgende instellingen opgeven.</p>	<p>➤ 6 Het stuurprogramma/de software installeren (P. 8)</p>
Português	<p>Siga as instruções apresentadas no ecrã e defina o tamanho e o tipo de papel. Depois de concluir a definição, especifique as definições que se seguem.</p>	<p>➤ 6 "Instalar o controlador/software" (Pág. 8)</p>
Ελληνικά	<p>Ακολουθήστε τις οδηγίες στην οθόνη, ορίστε το μέγεθος χαρτιού και τον τύπο. Αφού ολοκληρώσετε τη ρύθμιση, καθορίστε τις παρακάτω ρυθμίσεις.</p>	<p>➤ 6 "Εγκατάσταση προγράμματος οδήγησης/λογισμικού" (Σελ. 8)</p>

# 6 Instalación del controlador/software Het stuurprogramma/de software installeren Instalar o controlador/software Εγκατάσταση προγράμματος οδήγησης/λογισμικού



Español	<p><b>A</b> Instale el controlador y el software utilizando el disco User Software CD-ROM.</p> <p><b>B</b> Para obtener una información detallada sobre los procedimientos de instalación, consulte la Guía de instalación de controladores FAX L.</p> <p>Solicitamos la colaboración del usuario con el Programa extendido de encuesta de producto (Product Extended Survey Program). Para obtener más información, consulte las descripciones que aparecen en la pantalla.</p>	<p>Si es usuario de Windows 2000, consulte el archivo "Readme" que viene incluido en el disco User Software CD-ROM. [Mi PC] -&gt; [Abrir] -&gt; [Readme for Windows2000 Users_XX.hta] *Seleccione su idioma para XX.</p>	<p><b>El último software:</b> De acuerdo con el sistema operativo que use, algunas de las funciones del software del controlador que se incluye en el CD-ROM podrían no ser utilizables. El último software se encuentra publicado en el sitio Web de Canon. Verifique el entorno de operación, etc., y descargue el software correspondiente, en caso de ser necesario.</p>
Nederlands	<p><b>A</b> Installeer het stuurprogramma en de software met de cd-rom met gebruikerssoftware.</p> <p><b>B</b> Raadpleeg de Installatiehandleiding FAX L-stuurprogramma voor meer informatie over de installatieprocedures.</p> <p>We vragen de gebruiker om medewerking aan het zogenaamde Product Extended Survey Program. Zie voor meer informatie de beschrijvingen op het scherm.</p>	<p>Windows 2000-gebruikers raadplegen het "Readme"-bestand in de User Software CD (Cd met gebruikerssoftware). [My computer] (Deze computer) -&gt; [Open] (Openen) -&gt; [Readme for Windows2000 Users_XX.hta] * Selecteer uw taal voor XX.</p>	<p><b>De meest recente software:</b> Afhankelijk van het besturingssysteem dat u gebruikt, zijn enkele functies van de op de cd aanwezige stuurprogrammasoftware mogelijk niet bruikbaar. De meest recente software is op de Canon website geplaatst. Controleer de besturingsomgeving enzovoort en download indien nodig de juiste software.</p>
Português	<p><b>A</b> Instale o controlador e o software utilizando o User Software CD-ROM (CD de software do utilizador).</p> <p><b>B</b> Para obter mais detalhes sobre os procedimentos de instalação, consulte o FAX L Driver Installation Guide (Manual de Instalação do Controlador FAX L).</p> <p>Pedimos a colaboração do utilizador no Product Extended Survey Program. Para mais detalhes, consulte as descrições no ecrã.</p>	<p>Os utilizadores do Windows 2000 devem consultar o ficheiro "Readme" incluído no User Software CD (CD de software do utilizador). [My computer] (O meu computador) -&gt; [Open] (Abrir) -&gt; [Readme for Windows2000 Users_XX.hta] * Seleccione o idioma pretendido para XX.</p>	<p><b>Software mais recente:</b> Dependendo do sistema operativo utilizado, pode não ser possível utilizar algumas funções do software do controlador incluído no CD-ROM. O software mais recente é publicado no site da Canon. Verifique o ambiente de funcionamento, etc., e transfira o software apropriado se for necessário.</p>
Ελληνικά	<p><b>A</b> Εγκατάσταση του προγράμματος οδήγησης και του λογισμικού με το User Software CD (CD λογισμικού χρήστη).</p> <p><b>B</b> Για λεπτομέρειες σχετικά με τις διαδικασίες εγκατάστασης, ανατρέξτε στο FAX L Driver Installation Guide.</p> <p>Ζητάμε τη συνεργασία του χρήστη για το πρόγραμμα Product Extended Survey Program. Για λεπτομέρειες, δείτε τις περιγραφές στην οθόνη.</p>	<p>Για τους χρήστες των Windows 2000, ανατρέξτε στο αρχείο "Readme" που περιλαμβάνεται στο User Software CD (CD λογισμικού χρήστη). [My computer] (Ο Υπολογιστής μου) -&gt; [Open] (Ανοίγμα) -&gt; [Readme for Windows2000 Users_XX.hta] * Επιλέξτε τη γλώσσας σας για το XX.</p>	<p><b>Το νεότερο λογισμικό:</b> Ανάλογα με το λειτουργικό σας σύστημα, ορισμένες λειτουργίες του λογισμικού των προγραμμάτων οδήγησης που περιλαμβάνονται στο CD-ROM ενδέχεται να μην μπορούν να χρησιμοποιηθούν. Οι τελευταίες εκδόσεις του λογισμικού βρίσκονται στην τοποθεσία web της Canon. Επαληθεύστε το περιβάλλον λειτουργίας κ.λπ. και πραγματοποιήστε λήψη του κατάλληλου λογισμικού, εάν είναι απαραίτητο.</p>

## Realización de tareas útiles

Español

# 7

Podrá utilizar diversas funciones en esta máquina. Las siguientes funciones constituyen una visión general de las principales funciones que puede utilizar de forma rutinaria. Para obtener una información detallada acerca de cada función, consulte el e-Manual.

### Copia

#### ● Copias ampliadas/reducidas

Podrá ampliar o reducir los documentos de tamaño estándar para copiar en papel de tamaño estándar o especificar la escala de copia como un porcentaje.

### Fax

#### ● Envío de un documento directamente desde un ordenador (PC Fax)

Además del envío y la recepción normal de faxes, podrá utilizar PC Fax.

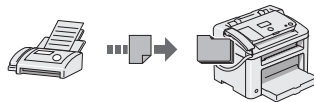
#### ● Envío

Podrá registrar destinos de fax en la libreta de direcciones. Podrá especificar los destinos utilizando diversos métodos, lo que le permitirá enviar documentos de forma rápida y sencilla.

- Búsqueda de destinos
- Teclas de marcación abreviada
- Marcación codificada
- Grupo de destinos
- Especificación desde el historial de envío
- Difusión secuencial
- Envío retrasado

#### ● Recepción

- Recepción en la memoria  
Podrá almacenar los documentos recibidos en la memoria. Podrá imprimir los documentos almacenados en cualquier momento o, si no los necesita, podrá eliminarlos.



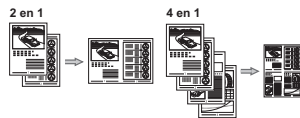
- Recepción remota  
Si se conecta un teléfono externo, podrá cambiar al modo de recepción de fax inmediatamente marcando el número de ID para la recepción de fax utilizando los botones de marcación del teléfono durante una llamada telefónica.
- Recepción de transmisión  
Podrá recuperar documentos cargados previamente desde la máquina de fax de un remitente cuando desee recibir el fax.

### Impresión

#### ● Impresión ampliada/reducida

#### ● Formato reducido

Podrá reducir varios documentos para imprimirlos en una sola hoja.



#### ● Impresión en póster

#### ● Impresión de marcas sobreimpresas

#### ● Visualización de una vista preliminar antes de imprimir

#### ● Selección de un "Perfil"

## Handige taken uitvoeren

Nederlands

# 7

U kunt verschillende functies gebruiken op dit apparaat. In het volgende overzicht worden de hoofdfuncties weergegeven die u kunt gebruiken. Raadpleeg de e-Handleiding voor meer informatie over elke functie.

### Kopiëren

#### ● Vergrote/verkleinde exemplaren

U kunt documenten van standaardformaat vergroten of verkleinen om te kopiëren op papier van standaardformaat of u kunt de kopieerverhouding opgeven als percentage.

### Faxen

#### ● Een document rechtstreeks vanaf een computer verzenden (faxen vanaf de pc)

Naast het normaal verzenden en ontvangen van faxes, kunt u de functie voor faxen vanaf de pc gebruiken.

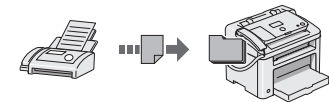
#### ● Verzenden

U kunt faxbestemmingen in het adresboek opslaan. U kunt de bestemmingen op verschillende manieren opgeven, zodat u snel en eenvoudig documenten kunt verzenden.

- Bestemming zoeken
- Snelkeuzetoetsen
- Verkort kiezen
- Bestemmingsgroep
- Opgeven vanuit de verzendgeschiedenis
- Groepsverzenden
- Uitgestelde verzending

#### ● Ontvangen

- Ontvangen in het geheugen  
U kunt de ontvangen documenten opslaan in het geheugen. U kunt de opgeslagen documenten opslaan op elk gewenst moment. Als u ze niet wilt gebruiken, kunt u ze verwijderen.



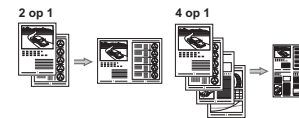
- Op afstand ontvangen  
Als een externe telefoon wordt aangesloten, kunt u tijdens een telefoonoproep direct overschakelen naar de faxontvangstmodus door het id-nummer in te voeren voor het ontvangen van faxes met de kiesknoppen van de telefoon.
- Ontvangen na polling  
U kunt vooraf geladen documenten van het faxapparaat van een afzender ophalen wanneer u de fax wilt ontvangen.

### Afdrukken

#### ● Vergroot/verkleind afdrukken

#### ● Verkleinde indeling

U kunt meerdere documenten verkleinen zodat ze op één vel kunnen worden afgedrukt.



#### ● Poster afdrukken

#### ● Afdrukken met watermerk

#### ● Een voorbeeld weergeven voor het afdrukken

#### ● Een profiel selecteren



## Executar tarefas úteis

Português

# 7

Pode utilizar várias funções nesta máquina. As funções que se seguem correspondem a uma descrição geral das funções principais que podem ser utilizadas como rotina. Para mais detalhes sobre cada função, consulte o Manual Electrónico.

### Copiar

#### ● Cópias ampliadas/reduzidas

Pode ampliar ou reduzir documentos de tamanho padrão para copiar em papel de tamanho padrão ou especificar o rácio de cópia sob a forma de percentagem.

### Fax

#### ● Enviar um documento directamente a partir de um computador (Fax a partir do PC)

Além de enviar e receber normalmente faxes, pode utilizar o fax a partir do computador.

#### ● A enviar

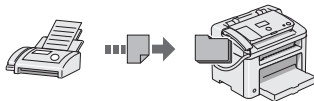
Pode registar destinos de fax no livro de endereços. Pode especificar os destinos utilizando vários métodos, o que lhe permitirá enviar documentos rápida e facilmente.

- Procura de destinos
- Teclas de marcação com um toque
- Marcação codificada
- Grupo de destino
- Especificar a partir do histórico de envio
- Envio sequencial
- Envio diferido

#### ● Receber

- Receber na memória

Pode guardar os documentos recebidos na memória. Pode imprimir os documentos guardados em qualquer altura; se não precisar deles, apague-os.



- Recepção remota

Se tiver sido ligado um telefone externo, pode mudar para o modo de recepção de fax imediatamente, marcando o número da ID de recepção de faxes utilizando os botões de marcação do telefone durante uma chamada telefónica.

- Recepção por chamada

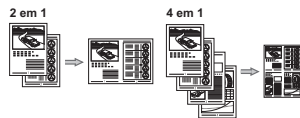
Pode obter documentos pré-colocados a partir da máquina de fax de um remetente quando pretender receber o fax.

### Imprimir

#### ● Impressão ampliada/reduzida

#### ● Esquema reduzido

Pode reduzir vários documentos para os imprimir numa só folha.



#### ● Impressão de poster

#### ● Impressão de marca de água

#### ● Apresentar uma pré-visualização antes de imprimir

#### ● Seleccionar um "Perfil"

## Εκτέλεση χρήσιμων εργασιών

Ελληνικά

# 7

Μπορείτε να χρησιμοποιήσετε διάφορες λειτουργίες σε αυτή τη συσκευή. Οι παρακάτω λειτουργίες είναι η προεπισκόπηση των κύριων λειτουργιών που μπορείτε να χρησιμοποιείτε καθημερινά. Για λεπτομέρειες σχετικά με την κάθε λειτουργία, ανατρέξτε στο Ηλεκτρονικό εγχειρίδιο.

### Αντιγραφή

#### ● Αντίγραφο με μεγέθυνση/σμίκρυνση

Μπορείτε να μεγεθύνετε ή να σμικρύνετε τα έγγραφα τυπικού μεγέθους για αντιγραφή σε χαρτί τυπικού μεγέθους ή να καθορίσετε την κλίμακα αντιγραφής σε ποσοστό.

### Φαξ

#### ● Αποστολή εγγράφου απευθείας από υπολογιστή (Φαξ από υπολογιστή)

Εκτός από την κανονική αποστολή και λήψη φαξ, μπορείτε να χρησιμοποιήσετε το φαξ από υπολογιστή.

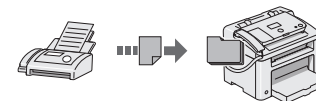
#### ● Αποστολή

Μπορείτε να καταχωρήσετε προορισμούς φαξ στο βιβλίο διευθύνσεων. Μπορείτε να καθορίσετε τους προορισμούς με διάφορες μεθόδους, αποστέλλοντας έγγραφα γρήγορα και εύκολα.

- Αναζήτηση προορισμού
- Πλήκτρα μνήμης
- Κωδικοί μνήμης
- Ομάδα προορισμού
- Καθορισμός από το ιστορικό αποστολών
- Διαδοχική αποστολή
- Μεταχρονολογημένη αποστολή

#### ● Λήψη

- Λήψη στη μνήμη  
Μπορείτε να αποθηκεύσετε τα έγγραφα που έχουν ληφθεί στη μνήμη. Μπορείτε να εκτυπώσετε τα αποθηκευμένα έγγραφα οποιαδήποτε στιγμή ή αν δεν τα χρειάζεστε, μπορείτε να τα διαγράψετε.



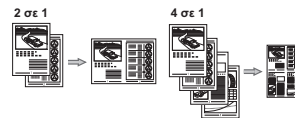
- Απομακρυσμένη λήψη  
Στη διάρκεια μιας τηλεφωνικής κλήσης και αν έχει συνδεθεί εξωτερικό τηλέφωνο, μπορεί να μεταβείτε στην κατάσταση λήψης φαξ αμέσως, πληκτρολογώντας τον αριθμό αναγνωριστικού για τη λήψη φαξ με τα πλήκτρα κλήσης του τηλεφώνου.
- Λήψη σταθμοσκόπησης  
Μπορείτε να ανακτήσετε έγγραφα που έχει γίνει προφώρτωση από τη συσκευή φαξ του αποστολέα, όταν θέλετε να λάβετε το φαξ.

### Εκτύπωση

#### ● Εκτύπωση με μεγέθυνση/σμίκρυνση

#### ● Διάταξη σμίκρυνσης

Μπορείτε να σμικρύνετε πολλά έγγραφα προκειμένου να τα εκτυπώσετε σε ένα φύλλο.



#### ● Εκτύπωση αφίσας

#### ● Εκτύπωση υδατογραφήματος

#### ● Εμφάνιση προεπισκόπησης πριν από την εκτύπωση

#### ● Επιλογή "Προφίλ"



English	<b>Before Using the Machine</b>	Read the following descriptions thoroughly before using the machine.	Ⓞ P.2
Français	<b>Avant d'utiliser la machine</b>	Lisez attentivement les descriptions suivantes avant d'utiliser la machine.	Ⓞ P.8
Italiano	<b>Prima di utilizzare la macchina</b>	Leggere per intero le descrizioni seguenti prima di utilizzare la macchina.	Ⓞ Pag.14
Deutsch	<b>Vor Inbetriebnahme des Geräts</b>	Lesen Sie die folgenden Informationen aufmerksam durch, bevor Sie das Gerät in Betrieb nehmen.	Ⓞ S.20
Česky	<b>Před použitím přístroje</b>	Před použitím přístroje si důkladně přečtěte následující informace.	Ⓞ Str. 26
Magyar	<b>A készülék használatba vétele előtt</b>	A készülék használatba vétele előtt olvassa el alaposan az alábbi leírást.	Ⓞ 32 .o.
Polski	<b>Przed rozpoczęciem korzystania z urządzenia</b>	Przed rozpoczęciem korzystania z urządzenia należy uważnie zapoznać się z następującymi opisami.	Ⓞ Str. 38
Slovensky	<b>Pred použitím zariadenia</b>	Pred použitím zariadenia si dôkladne prečítajte nasledujúce informácie.	Ⓞ Str. 44
Hrvatski	<b>Prije korištenja uređaja</b>	Prije korištenja uređaja pažljivo pročitajte sljedeće opise.	Ⓞ str. 50
Română	<b>Înainte de a utiliza aparatul</b>	Citiți cu atenție următoarele descrieri înainte de a utiliza aparatul.	Ⓞ P.56
Slovenščina	<b>Pred uporabo naprave</b>	Pred uporabo naprave pozorno preberite te opise.	Ⓞ Str. 62
Български	<b>Преди да започнете работа с устройството</b>	Прочетете внимателно следващите описания, преди да започнете работа с устройството.	Ⓞ стр. 68
Русский	<b>Перед использованием аппарата</b>	Прежде чем использовать аппарат, внимательно прочитайте следующие описания.	Ⓞ стр. 74
Українська	<b>Перед початком роботи</b>	Уважно прочитайте наведену нижче інформацію, перш ніж використовувати апарат.	Ⓞ Стор. 80
العربية	قبل استخدام الجهاز	اقرأ الأوصاف التالية بالكامل قبل استخدام الجهاز.	Ⓞ صفحة 86
فارسی	قبل از استفاده از دستگاه	قبل از استفاده از دستگاه، توضیحات زیر را به طور کامل مطالعه کنید.	Ⓞ صفحه 92
Türkçe	<b>Makineyi Kullanmadan Önce</b>	Makineyi kullanmadan önce aşağıdaki açıklamaların tamamını okuyun.	Ⓞ S.98
Latviešu	<b>Pirms iekārtas lietošanas</b>	Pirms iekārtas lietošanas uzmanīgi izlasiet tālāk sniegtos aprakstus.	Ⓞ lpp. 104
Lietuviškai	<b>Prieš naudodamiesi aparatu</b>	Prieš pradėdami naudoti aparatą, atidžiai perskaitykite šiuos aprašus.	Ⓞ P.110
Eesti	<b>Enne seadme kasutamist</b>	Enne seadme kasutuselevõttu lugege põhjalikult läbi järgmised kirjeldused.	Ⓞ P.116
Dansk	<b>Før du anvender maskinen</b>	Læs følgende beskrivelser grundigt, inden maskinen tages i brug.	Ⓞ s.122
Norsk	<b>Før du bruker maskinen</b>	Les beskrivelsene nedenfor nøye før du bruker maskinen.	Ⓞ s.128
Suomi	<b>Ennen laitteen käyttämistä</b>	Lue seuraavat kuvaukset huolellisesti ennen laitteen käyttämistä.	Ⓞ s.134
Svenska	<b>Innan du använder enheten</b>	Läs följande beskrivningar noggrant innan du använder enheten.	Ⓞ s.140
Español	<b>Antes de utilizar la máquina</b>	Lea atentamente las siguientes descripciones antes de utilizar la máquina.	Ⓞ Pág.146
Nederlands	<b>Voordat u het apparaat gebruikt</b>	Lees de volgende beschrijvingen zorgvuldig door voordat u het apparaat gebruikt.	Ⓞ P.152
Português	<b>Antes de utilizar a máquina</b>	Leia atentamente as descrições que se seguem antes de utilizar a máquina.	Ⓞ Pág.158
Ελληνικά	<b>Πριν χρησιμοποιήσετε τη συσκευή</b>	Διαβάστε προσεκτικά τις παρακάτω περιγραφές πριν από τη χρήση της συσκευής.	Ⓞ Σελ.164

English
Français
Italiano
Deutsch
Česky
Magyar
Polski
Slovensky
Hrvatski
Română
Slovenščina
Български
Русский
Українська
العربية
فارسی
Türkçe
Latviešu
Lietuviškai
Eesti
Dansk
Norsk
Suomi
Svenska
Español
Nederlands
Português
Ελληνικά

## ☉ Symbols Used in This Manual

### ⚠ WARNING

Indicates a warning concerning operations that may lead to death or injury to persons if not performed correctly. To use the machine safely, always pay attention to these warnings.

### ⚠ CAUTION

Indicates a caution concerning operations that may lead to injury to persons if not performed correctly. To use the machine safely, always pay attention to these cautions.

### 📌 IMPORTANT


Indicates operational requirements and restrictions. Be sure to read these items carefully to operate the machine correctly, and avoid damage to the machine or property.



Indicates an operation that must not be performed. Read these items carefully, and make sure not to perform the described operations.

## ☉ Keys and Buttons Used in This Manual

The following symbols and key names are a few examples of how keys to be pressed are expressed in this manual.

- Operation panel keys: [Key icon] + (Key name)  
Example:  (Stop)
- Display: <Specify destination.>
- Buttons and items on the computer display: [Preferences]

## ☉ Illustrations and Displays Used in This Manual

Illustrations and displays used in this manual are which of FAX-L170 unless specified.

## ☉ Important Safety Instructions

Please read these "Important Safety Instructions" thoroughly before operating the machine.

As these instructions are intended to prevent injury to the user and other persons or to prevent destruction of property, always pay attention to these instructions and operational requirements.

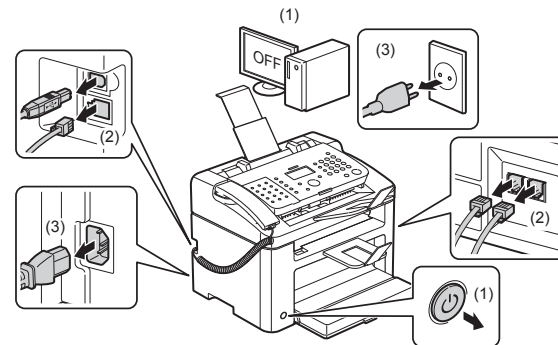
Also, as it may result in unexpected accidents or injuries, do not perform any operation unless otherwise specified in the manual.

## Installation

### ⚠ WARNING

- Do not install the machine in a location near alcohol, paint thinner, or other flammable substances. If flammable substances come into contact with electrical parts inside the machine, this may result in a fire or electrical shock.
- Do not place the following items on the machine.
  - Necklaces and other metal objects
  - Cups, vases, flowerpots, and other containers filled with water or liquids

If these items come into contact with a high-voltage area inside the machine, this may result in a fire or electrical shock. If these items are dropped or spilled inside the machine, immediately turn off the power switches of the machine and computer (1) and disconnect the interface cable if it is connected (2). Then, unplug the power plug from the AC power outlet (3) and contact your local authorized Canon dealer.



- Do not use this product near any medical electric equipments. Radiowave emitted from this product may influence those medical electric equipments. This may result in accidents caused by malfunction.

### ⚠ CAUTION

- Do not install the machine in unstable locations, such as on unsteady platforms or inclined floors, or in locations subject to excessive vibrations, as this may cause the machine to fall or tip over, resulting in personal injury.
- The ventilation slots are provided for proper ventilation of working parts inside the machine. Never place the machine on a soft surface, such as a bed, sofa, or rug. Blocking the slots can cause the machine to overheat, resulting in a fire.
- Do not install the machine in the following locations, as this may result in a fire or electrical shock.
  - A damp or dusty location
  - A location exposed to smoke and steam, such as near a cookery or humidifier
  - A location exposed to rain or snow
  - A location near a water faucet or water
  - A location exposed to direct sunlight
  - A location subject to high temperatures
  - A location near open flames
- When installing the machine, gently lower the machine to the installation site so as not to catch your hands between the machine and the floor or between the machine and other equipment, as this may result in personal injury.
- When connecting the interface cable, connect it properly by following the instructions in this manual. If not connected properly, this may result in malfunction or electrical shock.
- When moving the machine, follow the instructions in this manual to hold it correctly. Failure to do so may cause you to drop the machine, resulting in personal injury.
  - ☉ e-Manual -> "Maintenance" -> "Relocating the Machine."
- Machines with a hard disk may not operate properly when used at high altitudes of about 3,000 meters above sea level, or higher.

## Power Supply

### ⚠ WARNING

- Do not damage or modify the power cord. Also, do not place heavy objects on the power cord or pull on or excessively bend it. This can cause electrical damage, resulting in fire or electrical shock.
- Keep the power cord away from all heat sources. Failure to do so can cause the power cord insulation to melt, resulting in a fire or electrical shock.
- The power cord should not be taut, as this may lead to a loose connection and cause overheating, which could result in a fire.
- The power cord may become damaged if it is stepped on, fixed with staples, or if heavy objects are placed on it.
- Continued use of a damaged power cord can lead to an accident, such as a fire or electrical shock.
- Do not plug or unplug the power plug with wet hands, as this can result in electrical shock.
- Do not plug the power cord into a multiplug power strip, as this can result in a fire or electrical shock.
- Do not bundle up or tie up the power cord in a knot, as this can result in a fire or electrical shock.
- Insert the power plug completely into the AC power outlet. Failure to do so can result in a fire or electrical shock.
- If excessive stress is applied to the connection part of the power cord, it may damage the power cord or the wires inside the machine may disconnect. This could result in a fire. Avoid the following situations:
  - Connecting and disconnecting the power cord frequently.
  - Tripping over the power cord.
  - The power cord is bent near the connection part, and continuous stress is being applied to the power outlet or the connection part.
  - Applying a shock to the power connector.
- Do not use power cords other than the one provided, as this can result in a fire or electrical shock.
- As a general rule, do not use extension cords. Using an extension cord may result in a fire or electrical shock.
- Remove the power plug from the AC power outlet and refrain from using the machine during a thunder storm. Lightning can result in a fire, electrical shock or malfunction.

### ⚠ CAUTION

- Do not use a power supply voltage other than that listed herein, as this may result in a fire or electrical shock.
- Always grasp the power plug when unplugging the power plug. Do not pull on the power cord, as this may expose the core wire of the power cord or damage the cord insulation, causing electricity to leak, resulting in a fire or electrical shock.
- Leave sufficient space around the power plug so that it can be unplugged easily. If objects are placed around the power plug, you may be unable to unplug it in an emergency.

## Handling

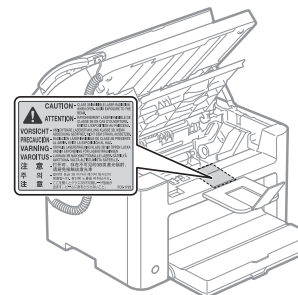
### ⚠ WARNING

- Do not disassemble or modify the machine. There are high-temperature and high-voltage components inside the machine which may result in a fire or electrical shock.
- Electrical equipment can be hazardous if not used properly. Do not allow children to touch the power cord, cables, internal gears, or electrical parts.
- If the machine makes an unusual noise or emits smoke, heat, or an unusual smell, immediately turn off the power switches of the machine and computer and disconnect the interface cable if it is connected. Then, unplug the power plug from the AC power outlet and contact your local authorized Canon dealer. Continued use can result in a fire or electrical shock.
- Do not use flammable sprays near the machine. If flammable substances come into contact with electrical parts inside the machine, this may result in a fire or electrical shock.

- Always turn off the power switches of the machine and computer, and then unplug the power plug and interface cables before moving the machine. Failure to do so can damage the cables or cords, resulting in a fire or electrical shock.
- Confirm that the power plug or power connector is inserted completely after moving the machine. Failure to do so can result in an overheating and fire.
- Do not drop paper clips, staples, or other metal objects inside the machine. Also, do not spill water, liquids, or other flammable substances (alcohol, benzene, paint thinner, etc.) inside the machine. If these items come into contact with a high-voltage area inside the machine, this may result in a fire or electrical shock. If these items are dropped or spilled inside the machine, immediately turn off the power switches of the machine and computer and disconnect the interface cable if it is connected. Then, unplug the power plug from the AC power outlet and contact your local authorized Canon dealer.
- When plugging or unplugging a USB cable when the power plug is plugged into an AC power outlet, do not touch the metal part of the connector, as this can result in electrical shock.

### ⚠ CAUTION

- Do not place heavy objects on the machine. The object or the machine may fall, resulting in personal injury.
- Turn off the power switch when the machine will not be used for a long period of time, such as overnight. Turn off the machine and unplug the power plug if the machine will not be used for an extended period of time, such as for several days.
- Open or close covers and install or remove cassette gently and carefully. Be careful not to hurt your fingers.
- Keep your hands and clothing away from the roller in the output area. Even if the machine is not printing, the roller may suddenly rotate and catch your hands or clothing, resulting in personal injury.
- The output slot is hot during and immediately after printing. Do not touch the area surrounding the output slot, as this may result in burns.
- Printed paper may be hot immediately after being output. Be careful when removing the paper and aligning the removed paper, especially after continuous printing. Failure to do so may result in burns.
- Close the feeder or the platen glass cover gently so as not to catch your hand. This may result in personal injury.
- The laser beam can be harmful to the human body. The laser beam is confined in the laser scanner unit by a cover, so there is no danger of the laser beam escaping during normal machine operation. Read the following remarks and instructions for safety.
  - Never open covers other than those indicated in this manual.
  - Do not remove the caution label attached to the cover of the laser scanner unit.



- If the laser beam should escape and enter your eyes, exposure may cause damage to your eyes.
- This machine is confirmed as the class 1 laser product in IEC60825-1:2007.
  - Laser Diode Information
  - wavelength: 780-800 nm
  - maximum power: 10 mW

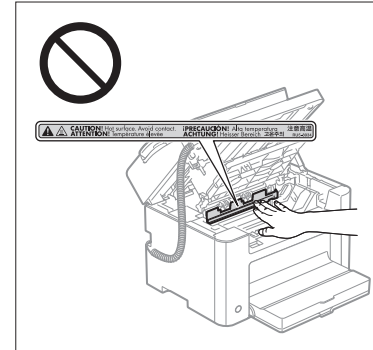
## Maintenance and Inspections

### ⚠ WARNING

- When cleaning the machine, turn off the machine and computer, and unplug the interface cables and power plug. Failure to do so can result in a fire or electrical shock.
- Unplug the power plug from the AC power outlet periodically and clean the area around the base of the power plug's metal pins and the AC power outlet with a dry cloth to remove all dust and grime. In damp, dusty, or smoky locations, dust can build up around the power plug and become damp, which can cause a short circuit, resulting in a fire.
- Clean the machine with a well wrung out cloth dampened with water or mild detergent diluted with water. Do not use alcohol, benzene, paint thinner, or other flammable substances. If flammable substances come into contact with electrical parts inside the machine, this may result in a fire or electrical shock.
- Some areas inside the machine are subject to high voltage. When removing jammed paper or when inspecting inside of the machine, be careful not to allow necklaces, bracelets, or other metal objects to touch the inside of the machine, as this can result in burns or electrical shock.
- Do not dispose of used toner cartridges in open flames. This may cause the toner remaining inside the cartridges to ignite, resulting in burns or fire.
- If you accidentally spill or scatter toner, carefully gather the toner particles together or wipe them up with a soft, damp cloth in a way that prevents inhalation. Never use a vacuum cleaner that does not have safeguards against dust explosions to clean up spilled toner. Doing so may cause a malfunction in the vacuum cleaner, or result in a dust explosion due to static discharge.
- Confirm that the power plug or power connector is inserted completely after cleaning the machine. Failure to do so can result in an overheating and fire.
- Check the power cord and plug regularly. The following conditions may result in fire, so please contact your local authorized Canon dealer or the Canon help line.
  - There are burn marks on the power plug.
  - The blade on the power plug is deformed or broken.
  - The power is turned OFF or ON when bending the power cord.
  - The coating of the power cord is damaged, cracked, or dented.
  - A part of the power cord becomes hot.
- Check regularly that the power cord and plug are not handled in the following manner. Failure to do so can result in a fire or electrical shock.
  - The power connector is loosened.
  - Stress is being applied to the power cord by a heavy object or by fixing it with staples.
  - The power plug is loosened.
  - The power cord is tied in a bundle.
  - A part of the power cord is put in an aisle.
  - The power cord is put in front of the heating appliance.

### ⚠ CAUTION

- The fixing unit and its surroundings inside the machine become hot during use. When removing jammed paper or when inspecting the inside of the machine, do not touch the fixing unit and its surroundings, as this may result in burns.



- When removing jammed paper or when inspecting the inside of the machine, do not expose yourself to the heat emitted from the fixing unit and its surroundings for a prolonged period of time. Doing so may result in low temperature burns, even though you did not touch the fixing unit and its surroundings directly, as this may result in burns.
- If paper is jammed, remove the jammed paper so that any pieces of paper do not remain inside the machine according to the displayed message. Also, do not put your hand in an area other than indicated areas, as this may result in personal injuries or burns.
- When removing jammed paper or replacing a toner cartridge, be careful not to get any toner on your hands or clothing, as this will dirty your hands or clothing. If toner gets on your hands or clothing, wash them immediately with cold water. Washing with warm water sets the toner, making it impossible to remove the toner stains.
- When removing jammed paper, be careful not to allow the toner on the paper to scatter. The toner may get into your eyes or mouth. If toner gets into your eyes or mouth, wash them immediately with cold water and consult a physician.
- When loading paper or removing jammed documents or paper, be careful not to cut your hands with the edges of the paper.
- When removing a toner cartridge, remove the toner cartridge carefully so as to prevent the toner from scattering and getting into your eyes or mouth. If toner gets into your eyes or mouth, wash them immediately with cold water and consult a physician.
- Do not attempt to disassemble the toner cartridge. The toner may scatter and get into your eyes or mouth. If toner gets into your eyes or mouth, wash them immediately with cold water and consult a physician.
- If toner leaks from the toner cartridge, be careful not to inhale the toner or allow it to come into direct contact with your skin. If the toner comes into contact with your skin, wash with soap. If the skin becomes irritated or you inhale the toner, consult a physician immediately.

## Consumables

### ⚠ WARNING

- Do not dispose of used toner cartridges in open flames. This may cause the toner to ignite, resulting in burns or fire.
- Do not store toner cartridges or paper in a location exposed to open flames. This may cause the toner or paper to ignite, resulting in burns or fire.
- When disposing of a toner cartridge, place the toner cartridge into a bag to prevent the toner from scattering, and then dispose of the toner cartridge according to local regulations.
- If you accidentally spill or scatter toner, carefully gather the toner particles together or wipe them up with a soft, damp cloth in a way that prevents inhalation. Never use a vacuum cleaner that does not have safeguards against dust explosions to clean up spilled toner. Doing so may cause a malfunction in the vacuum cleaner, or result in a dust explosion due to static discharge.

**⚠ CAUTION**

- Keep the toner cartridges and other consumables out of the reach of small children. If the toner or other parts are ingested, consult a physician immediately.
- Do not attempt to disassemble the toner cartridge. The toner may scatter and get into your eyes or mouth. If toner gets into your eyes or mouth, wash them immediately with cold water and consult a physician.
- If toner leaks from the toner cartridge, be careful not to inhale the toner or allow it to come into direct contact with your skin. If the toner comes into contact with your skin, wash with soap. If the skin becomes irritated or you inhale the toner, consult a physician immediately.
- Do not pull out the sealing tape forcefully or stop at midpoint, as this may cause toner to spill out. If toner gets into your eyes or mouth, wash them immediately with cold water and consult a physician.

**Others****⚠ WARNING**

- If you are using a cardiac pacemaker  
This machine generates a low level magnetic field. If you use a cardiac pacemaker and feel abnormalities, please move away from this machine and consult your physician immediately.

**🔧 Installation Requirements and Handling**

In order to use this machine in a safe and trouble-free manner, install the machine in a place that fulfills the following conditions. Also, read the remarks carefully.

**Temperature and Humidity Conditions**

- Temperature range: 10°C to 30°C
- Humidity range: 20 % to 80 % RH (Relative Humidity) (no condensation)

**🔧 IMPORTANT****Protecting the machine from condensation**

- To prevent condensation from forming inside the machine in the following cases, let the machine adjust to the ambient temperature and humidity for at least two hours before use.
  - When the room where the machine is installed is heated rapidly
  - When the machine is moved from a cool or dry location to a hot or humid location
- If water droplets (condensation) form inside the machine, this can result in paper jams or poor print quality.

**When using an ultrasonic humidifier**

When you are using an ultrasonic humidifier, it is therefore recommended that you use purified water or other water that is free of impurities.

If you use tap water or well water, impurities in the water will be dispersed through the air. This can be trapped inside the machine, causing degradation in print quality.

**Power Supply Requirements**

220 to 240 V, 50/60 Hz

**🔧 IMPORTANT****Precautions when connecting the power cord**

- Do not connect this machine to an uninterruptible power source.
- Use an AC power outlet exclusively for the machine. Do not use the other sockets of the AC power outlet.
- Do not plug the power plug into the auxiliary outlet on a computer.  
Do not use the same AC power outlet for both the machine and any of the following equipment.
  - Copy machine
  - Air conditioner
  - Shredder
  - Equipment that consumes a large amount of electricity
  - Equipment that generates electrical noise
- When unplugging the power cord, keep interval of 5 seconds or more before plugging it again.

**Miscellaneous precautions**

- The maximum power consumption of the machine is 1,020 W or less.
- Electrical noise or a dramatic drop in supplied voltage may cause the machine or computer to operate incorrectly or lose data.

**Installation Requirements**

- A location with sufficient space
- A location with good ventilation
- A location with a flat, even surface
- A location able to fully support the weight of the machine

**🔧 IMPORTANT****Do not install the machine in the following locations, as this may result in damage to the machine.**

- A location subject to dramatic changes in temperature or humidity
- A location subject to condensation
- A poorly ventilated location  
(If you use the machine for a long time or to perform a large amount of printing in a poorly ventilated room, the ozone or other odors generated by the machine may create an uncomfortable working environment. In addition, chemical particles are dispersed during printing; therefore, it is important to provide adequate ventilation.)
- A location near equipment that generates magnetic or electromagnetic waves
- A laboratory or location where chemical reactions occur
- A location exposed to salt air, corrosive gases, or toxic gases
- A location, such as on a carpet or mat, that may warp from the weight of the machine or where the machine is liable to sink.

**Maintenance and Inspections****🔧 IMPORTANT**

- Follow the instructions in the caution label attached to this machine.
- Avoid shaking or applying a shock to this machine.
- To prevent a paper jam, do not turn the power ON/OFF, open/close the operation panel or rear cover, and load/unload paper in the middle of printing operation.
- Be sure to remove the toner cartridge from the machine when transporting the machine to a distance.

- To avoid exposing the toner cartridge to light, place it in the protective bag included with this machine or wrap it in a thick cloth.
- Clean this machine regularly. If this machine becomes dusty, it may operate improperly.
- Use a modular cable of 3 m or shorter in length.
- Depending on your locale or your telephone connection, you may be unable to perform data communication. In this case, contact your local authorized Canon dealer or the Canon help line.
- The repairing parts and toner cartridges for the machine will be available for at least seven (7) years after production of this machine model has been discontinued.

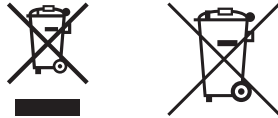
## Legal Notices

### Model Names

FAX-L170 (F162002)

FAX-L150 (F162004)

### WEEE Directive



Only for European Union and EEA (Norway, Iceland and Liechtenstein)

These symbols indicate that this product is not to be disposed of with your household waste, according to the WEEE Directive (2012/19/EU), the Battery Directive (2006/66/EC) and/or national legislation implementing those Directives.

If a chemical symbol is printed beneath the symbol shown above, in accordance with the Battery Directive, this indicates that a heavy metal (Hg = Mercury, Cd = Cadmium, Pb = Lead) is present in this battery or accumulator at a concentration above an applicable threshold specified in the Battery Directive.

This product should be handed over to a designated collection point, e.g., on an authorized one-for-one basis when you buy a new similar product or to an authorized collection site for recycling waste electrical and electronic equipment (EEE) and batteries and accumulators. Improper handling of this type of waste could have a possible impact on the environment and human health due to potentially hazardous substances that are generally associated with EEE. Your cooperation in the correct disposal of this product will contribute to the effective usage of natural resources.

For more information about the recycling of this product, please contact your local city office, waste authority, approved scheme or your household waste disposal service or visit [www.canon-europe.com/weee](http://www.canon-europe.com/weee), or [www.canon-europe.com/battery](http://www.canon-europe.com/battery).

### R & TTE Directive



This equipment (F162002/F162004) conforms with the essential requirements of EC Directive 1999/5/EC and is usable in EU. (Only for models with facsimile functionality.)

(For Europe only)  
Canon Inc. / Canon Europa N.V.

### EMC requirements of EC Directive

This equipment conforms with the essential EMC requirements of EC Directive. We declare that this product conforms with the EMC requirements of EC Directive at nominal mains input 230 V, 50 Hz although the rated input of the product is 220 to 240 V, 50/60 Hz. Use of shielded cable is necessary to comply with the technical EMC requirements of EC Directive.

## International ENERGY STAR Program



As an ENERGY STAR® Partner, Canon Inc. has determined that this product meets the ENERGY STAR Program for energy efficiency.

The International ENERGY STAR Office Equipment Program is an international program that promotes energy saving through the use of computers and other office equipment.

The program backs the development and dissemination of products with functions that effectively reduce energy consumption. It is an open system in which business proprietors can participate voluntarily.

The targeted products are office equipment, such as computers, displays, printers, facsimiles, and copiers. The standards and logos are uniform among participating nations.

## Laser Safety Information

Laser radiation could be hazardous to the human body. For this reason, laser radiation emitted inside this equipment is hermetically sealed within the protective housing and external cover. No radiation can leak from the machine in the normal operation of the product by the user.

This machine is classified as a Class 1 Laser Product under IEC 60825-1: 2007, EN60825-1: 2007.

### 220 to 240 V Model

The label shown below is attached to the laser scan unit on the machine.



This machine has been classified under IEC 60825-1: 2007, EN60825-1: 2007 and conforms to the following classes:

CLASS 1 LASER PRODUCT  
LASER KLASSE 1  
APPAREIL À LASER DE CLASSE 1  
APPARECCHIO LASER DI CLASSE 1  
PRODUCTO LÁSER DE CLASE 1  
APARELHO A LASER DE CLASSE 1  
LUOKAN 1 LASER-TUOTE  
LASERPRODUKT KLASSE 1

### CAUTION

Use of controls, adjustments, or performance of procedures other than those specified in the manuals for the machine may result in hazardous radiation exposure.

### Trademarks

Canon and the Canon logo are trademarks of Canon Inc. Microsoft, Windows, and Windows Vista are either registered trademarks or trademarks of Microsoft Corporation in the United States and/or other countries.

All other product and brand names are registered trademarks, trademarks or service marks of their respective owners.



## Copyright

Copyright CANON INC. 2014

No part of this publication may be reproduced, transmitted, transcribed, stored in a retrieval system, or translated into any language or computer language in any form or by any means, electronic, mechanical, magnetic, optical, chemical, manual, or otherwise, without the prior written permission of Canon Inc.

## Third Party Software

This product includes third-party software modules. Use and distribution of this software modules, including any updates of such software modules (collectively, the "SOFTWARE") are subject to conditions (1) through (9) below.

- (1) You agree that you will comply with any applicable export control laws, restrictions or regulations of the countries involved in the event that this product including the SOFTWARE is shipped, transferred or exported into any country.
- (2) Rights holders of the SOFTWARE retain in all respects the title, ownership and intellectual property rights in and to the SOFTWARE. Except as expressly provided herein, no license or right, expressed or implied, is hereby conveyed or granted by rights holders of the SOFTWARE to you for any intellectual property of rights holders of the SOFTWARE.
- (3) You may use the SOFTWARE solely for use with the Canon product you purchased (the "PRODUCT").
- (4) You may not assign, sublicense, market, distribute, or transfer the SOFTWARE to any third party without prior written consent of rights holders of the SOFTWARE.
- (5) Notwithstanding the foregoing, you may transfer the SOFTWARE only when (a) you assign all of your rights to the PRODUCT and all rights and obligations under the conditions to transferee and (b) such transferee agrees to be bound by all these conditions.
- (6) You may not decompile, reverse engineer, disassemble or otherwise reduce the code of the SOFTWARE to human readable form.
- (7) You may not modify, adapt, translate, rent, lease or loan the SOFTWARE or create derivative works based on the SOFTWARE.
- (8) You are not entitled to remove or make separate copies of the SOFTWARE from the PRODUCT.
- (9) The human-readable portion (the source code) of the SOFTWARE is not licensed to you.

## Disclaimers

The information in this document is subject to change without notice.

CANON INC. MAKES NO WARRANTY OF ANY KIND WITH REGARD TO THIS MATERIAL, EITHER EXPRESS OR IMPLIED, EXCEPT AS PROVIDED HEREIN, INCLUDING WITHOUT LIMITATION, THEREOF, WARRANTIES AS TO MARKETABILITY, MERCHANTABILITY, FITNESS FOR A PARTICULAR PURPOSE OF USE OR NON-INFRINGEMENT. CANON INC. SHALL NOT BE LIABLE FOR ANY DIRECT, INCIDENTAL, OR CONSEQUENTIAL DAMAGES OF ANY NATURE, OR LOSSES OR EXPENSES RESULTING FROM THE USE OF THIS MATERIAL.

## Legal Limitations on Usage of Your Product and the Use of Images

Using your product to scan, print or otherwise reproduce certain documents, and the use of such images as scanned, printed or otherwise reproduced by your product, may be prohibited by law and may result in criminal and/or civil liability. A non-exhaustive list of these documents is set forth below. This list is intended to be a guide only. If you are uncertain about the legality of using your product to scan, print or otherwise reproduce any particular document, and/or of the use of the images scanned, printed or otherwise reproduced, you should consult in advance with your legal advisor for guidance.

- Paper Money
- Traveler's Checks
- Money Orders
- Food Stamps
- Certificates of Deposit
- Passports
- Postage Stamps (canceled or uncanceled)
- Immigration Papers
- Identifying Badges or Insignias
- Internal Revenue Stamps (canceled or uncanceled)
- Selective Service or Draft Papers
- Bonds or Other Certificates of Indebtedness
- Checks or Drafts Issued by Governmental Agencies
- Stock Certificates
- Motor Vehicle Licenses and Certificates of Title
- Copyrighted Works/Works of Art without Permission of Copyright Owner

Considerable effort has been made to make sure that the manuals for the machine are free of inaccuracies and omissions. However, as we are constantly improving our products if you need an exact specification, please contact Canon.

## ☉ Symboles en vigueur dans ce manuel

### ⚠ AVERTISSEMENT

Avertissement concernant les opérations susceptibles de représenter un danger de mort ou de provoquer des blessures si les instructions ne sont pas respectées. Ces recommandations sont à respecter rigoureusement.

### ⚠ ATTENTION

Point important concernant les opérations susceptibles de provoquer des blessures si les instructions ne sont pas respectées. Ces recommandations sont à respecter rigoureusement.

### 🔊 IMPORTANT

Point important concernant le fonctionnement. A lire attentivement pour bien utiliser la machine et éviter de l'endommager ou de causer des dommages matériels.



Signale une opération que vous ne devez pas effectuer. Lisez attentivement ces instructions et veillez à ne jamais réaliser les opérations décrites.

## ☉ Touches et boutons utilisés dans ce manuel

Les symboles et noms de touches suivants ne sont que quelques exemples de la façon dont les touches sont représentées dans ce manuel.

- Touches du panneau de commandes : [icône de la touche] + (Nom de la touche)  
Exemple : [🛑] (Arrêt)
- Afficheur : <Spécifier destinataire>
- Boutons et éléments figurant à l'écran sur l'ordinateur : [Préférences]

## ☉ Illustrations et captures d'écran utilisées dans ce manuel

Les illustrations et captures d'écran utilisées dans ce manuel correspondent au modèle FAX-L170 sauf indication contraire.

## ☉ Consignes de sécurité importantes

Lisez attentivement ces "consignes de sécurité importantes" avant d'utiliser la machine.

Comme ces instructions permettent d'éviter les blessures de l'utilisateur et d'autres personnes, ou la destruction du matériel, lisez-les toujours très soigneusement, ainsi que les détails sur la configuration requise.

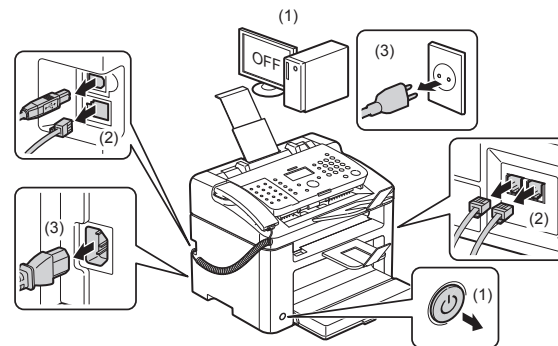
Ne réalisez jamais aucune opération si elle n'est pas explicitement indiquée dans ce manuel, car cela risque de provoquer accidents et blessures.

## Installation

### ⚠ AVERTISSEMENT

- N'installez jamais la machine près d'une source d'alcool, de diluant ou d'autres substances inflammables. Si de telles substances viennent en contact avec les composants électriques internes de la machine, cela peut provoquer des incendies ou des électrocutions.
- Ne posez aucun des objets suivants sur la machine.
  - Colliers et autres objets en métal
  - Verres, vases, pots de fleurs et autres récipients contenant de l'eau ou un liquide

Si ces objets touchent les zones haute tension à l'intérieur de la machine, ils risquent de provoquer un incendie ou des chocs électriques. Si l'un de ces objets tombe à l'intérieur de l'imprimante (ou si l'un de ces liquides l'éclaboussent), éteignez immédiatement la machine et l'ordinateur (1), et débranchez le câble d'interface s'il est connecté (2). Ensuite, débranchez le cordon d'alimentation de la prise secteur (3) et contactez votre distributeur régional Canon agréé.



- N'utilisez pas ce produit près d'un équipement électrique médical. Les ondes radio qu'il émet peuvent perturber cet équipement médical, ce qui peut provoquer des accidents dus à des dysfonctionnements.

### ⚠ ATTENTION

- N'installez pas l'imprimante sur une surface instable comme un plateau chancelant ou un plancher incliné, ou encore dans un endroit soumis à de fortes vibrations, car cela pourrait provoquer la chute ou le renversement de la machine, et blesser quelqu'un.
- Les fentes de ventilation servent à faciliter l'aération des éléments à l'intérieur de la machine. Ne posez jamais la machine sur une surface souple, telle qu'un lit, un sofa ou une couverture. L'obstruction des fentes de ventilation peut entraîner la surchauffe de la machine et provoquer un incendie.
- N'installez pas la machine dans les lieux suivants, car cela peut provoquer des incendies ou des électrocutions.
  - Lieu humide ou poussiéreux
  - Lieu exposé à la fumée et à la vapeur d'eau, tel qu'à proximité d'une cuisine ou d'un humidificateur
  - Lieu exposé à la pluie ou à la neige
  - Lieu situé près d'un robinet d'eau ou d'un point d'eau
  - Lieu exposé à la lumière directe du soleil
  - Lieu exposé à des températures élevées
  - Lieu à proximité d'une flamme nue
- Lors de l'installation de la machine, déposez-la lentement sur son site d'installation afin de ne pas vous coincer les mains entre la machine et le sol, ou entre la machine et un autre appareil, car cela peut provoquer des blessures corporelles.
- Lors du branchement du câble d'interface, veillez à le connecter correctement, conformément aux instructions fournies dans ce manuel. Un câble mal connecté risque de provoquer des dysfonctionnements ou des électrocutions.
- Pour déplacer la machine, suivez les instructions de ce manuel, qui indiquent comment la tenir correctement. Sinon, vous risquez de laisser tomber la machine et de vous blesser.
- Manuel électronique -> "Maintenance" -> "Déplacement de la machine".
- Il est possible que les appareils dotés d'un disque dur ne fonctionnent pas correctement s'ils sont utilisés à haute altitude, à savoir à partir d'environ 3 000 mètres au-dessus du niveau de la mer.

## Alimentation électrique

### ⚠ AVERTISSEMENT

- N'abîmez pas ou ne modifiez pas le cordon d'alimentation. Veillez également à ne pas poser d'objets lourds sur le câble d'alimentation, à ne pas tirer dessus et à ne pas le plier excessivement. Cela risquerait d'entraîner des dommages électriques, et de provoquer un incendie ou une électrocution.
- Tenez le cordon d'alimentation à l'écart de toute source de chaleur. Sinon, l'isolant risque de fondre, et de provoquer des incendies ou des électrocutions.
- Le cordon d'alimentation ne doit pas être trop tendu, car cela peut désolidariser un connecteur et provoquer une surchauffe susceptible de provoquer un incendie.
- Le cordon d'alimentation peut être endommagé si vous marchez dessus, que vous le fixez avec des agrafes ou que vous placez dessus des objets lourds.
- L'utilisation d'un cordon d'alimentation endommagé peut provoquer un accident, comme un incendie ou une électrocution.
- Ne branchez/débranchez pas le cordon d'alimentation avec les mains mouillées car vous risquez de vous électrocuter.
- Ne branchez pas l'imprimante sur une prise multiple, cela peut provoquer des incendies ou des électrocutions.
- N'enroulez pas le cordon d'alimentation ou ne le retenez pas par un nœud, cela peut provoquer des incendies ou des électrocutions.
- Insérez complètement la fiche d'alimentation dans la prise secteur. Si vous ne le faites pas, cela peut entraîner un risque d'incendie ou d'électrocution.
- Si la partie connecteur du cordon d'alimentation subit une torsion excessive, cela peut endommager le cordon ou débrancher des fils dans la machine. Cela peut provoquer un incendie. Évitez les situations suivantes :
  - Brancher et débrancher trop souvent le cordon d'alimentation.
  - Trébucher sur le cordon d'alimentation.
  - Plier le cordon d'alimentation près du connecteur et appliquer une torsion/tension continue à la prise murale ou à la fiche d'alimentation.
  - Soumettre le connecteur d'alimentation à un choc.
- Utilisez uniquement le cordon d'alimentation fourni, pour éviter tout risque d'incendie ou d'électrocution.
- En règle générale, n'utilisez pas de rallonge. L'utilisation d'une rallonge peut entraîner un incendie ou une électrocution.
- En cas d'orage, débranchez la fiche d'alimentation de la prise secteur et évitez d'utiliser la machine. La foudre peut entraîner un incendie, une électrocution ou un dysfonctionnement.

### ⚠ ATTENTION

- N'utilisez pas d'alimentation électrique de tension autre que celle spécifiée ici, cela peut provoquer des incendies ou des électrocutions.
- Tenez toujours le cordon d'alimentation par sa fiche pour le débrancher. Si vous tirez sur le cordon d'alimentation, vous risquez de le dénuder ou de casser l'âme du fil, ou encore d'endommager le cordon. Cela entraîne des fuites de courant qui risquent de provoquer des incendies ou des électrocutions.
- Laissez un espace suffisant autour de la fiche d'alimentation de façon à pouvoir la débrancher facilement. Si vous laissez des objets autour de la fiche, vous ne pourrez pas y accéder rapidement en cas d'urgence.

## Manipulation

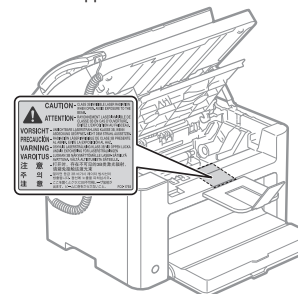
### ⚠ AVERTISSEMENT

- Ne démontez ni modifiez jamais la machine. Elle comporte des composants à haute tension et à haute température qui risquent de provoquer des incendies ou des électrocutions.
- Toute utilisation incorrecte d'un équipement électrique est dangereuse. Tenez les enfants à l'écart du cordon d'alimentation, des câbles, des mécanismes internes ou des composants électriques de cet appareil.
- Si la machine émet des bruits anormaux, de la fumée, de la chaleur ou une odeur inhabituelle, éteignez immédiatement la machine et l'ordinateur, puis débranchez le câble d'interface éventuellement connecté. Ensuite, débranchez le cordon d'alimentation de la prise secteur et contactez votre distributeur régional Canon agréé. Si continuez à utiliser la machine, cela peut entraîner un risque d'incendie ou d'électrocution.

- Ne vaporisez pas de produits inflammables près de la machine. Si de telles substances viennent en contact avec les composants électriques internes de la machine, cela peut provoquer des incendies ou des électrocutions.
- Veillez à toujours mettre sur Arrêt l'interrupteur de la machine et celui de l'ordinateur, et à débrancher la prise secteur et les câbles d'interface avant de déplacer la machine. Si vous ne le faites pas, vous risquez d'endommager les câbles et cordons, ce qui peut entraîner un risque d'incendie ou d'électrocution.
- Assurez-vous, après avoir déplacé la machine, que le connecteur d'alimentation ou la prise secteur est bien enfoncé correctement. Sinon, cela peut provoquer une surchauffe et un incendie.
- Ne laissez pas tomber de trombones, d'agrafes ou autres objets en métal à l'intérieur de la machine. De même, ne renversez pas d'eau, de liquides ou de substances inflammables (alcool, benzène, diluant, etc.) dans la machine. Si ces objets touchent les zones haute tension à l'intérieur de la machine, ils risquent de provoquer un incendie ou des chocs électriques. Si l'un de ces objets tombe à l'intérieur de l'imprimante (ou si l'un de ces liquides l'éclaboussent), éteignez immédiatement l'imprimante et l'ordinateur, et débranchez le câble d'interface s'il est connecté. Ensuite, débranchez le cordon d'alimentation de la prise secteur et contactez votre distributeur régional Canon agréé.
- Si vous branchez ou débranchez un câble USB lorsque le cordon d'alimentation est branché sur une prise secteur, ne touchez pas la partie métallique du connecteur, vous risquez de subir une décharge électrique.

### ⚠ ATTENTION

- Ne placez aucun objet lourd sur la machine. L'objet ou la machine peut chuter et provoquer des blessures.
- Eteignez la machine si elle doit rester longtemps inutilisée, toute la nuit par exemple. Eteignez la machine et débranchez la prise secteur si la machine doit rester longtemps inutilisée (pendant plusieurs jours, par exemple).
- Ouvrez ou fermez les capots (et installez ou retirez les cassettes) soigneusement et délicatement. Veillez à ne pas vous coincer les doigts.
- Eloignez vos mains ou vos vêtements du rouleau dans la zone de sortie. Même si la machine n'imprime pas, une soudaine rotation du rouleau peut happer vos mains ou vos vêtements, provoquant des blessures corporelles.
- La fente de sortie est très chaude pendant l'impression et immédiatement après celle-ci. Ne touchez pas la zone autour de la fente de sortie, vous risquez de vous brûler.
- Le papier imprimé peut être très chaud à sa sortie de l'imprimante. Faites bien attention lorsque vous retirez le papier pour l'aligner, en particulier après une impression en continu. Sinon, vous risquez de vous brûler.
- Fermez doucement le chargeur ou le couvercle de la vitre d'exposition, en veillant à ne pas vous coincer les doigts. Cela peut provoquer des blessures.
- Le faisceau laser peut être nocif pour l'être humain. Le rayonnement laser est complètement isolé dans le scanner laser par un couvercle. Il ne peut donc s'échapper de la machine à aucun moment au cours du fonctionnement normal. Lisez attentivement les remarques qui suivent et appliquez les consignes de sécurité.
  - N'ouvrez jamais les capots autrement que de la façon indiquée dans ce manuel.
  - Ne retirez pas l'étiquette de sécurité apposée sur le couvercle du scanner laser.



- Si le faisceau laser vient à s'échapper de l'appareil et que vos yeux s'y trouvent exposés, le rayonnement peut provoquer des lésions oculaires.
- La machine est un produit laser de Classe 1, certifiée par la norme IEC60825-1:2007. Informations sur la diode laser
  - Longueur d'onde : 780-800 nm
  - Puissance maximale : 10 mW

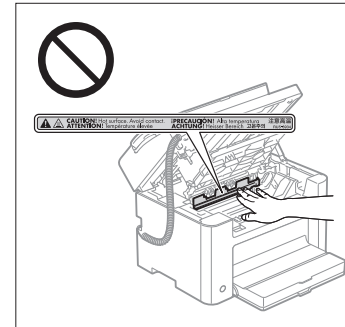
## Entretien et vérifications

### ⚠ AVERTISSEMENT

- Lorsque vous nettoyez la machine, éteignez-la, ainsi que l'ordinateur, puis débranchez les câbles d'interface et la prise secteur. Si vous ne le faites pas, cela peut entraîner un risque d'incendie ou d'électrocution.
- Débranchez régulièrement le cordon d'alimentation de la prise secteur, et nettoyez le pourtour des broches métalliques du cordon d'alimentation et la prise elle-même avec un chiffon sec pour retirer la poussière et l'encrassement. Si le cordon d'alimentation est branché pendant longtemps dans un environnement sale, poussiéreux ou enfumé, des dépôts de poussière s'accumulent autour de la prise et deviennent humides. Cela peut provoquer des courts-circuits ou des incendies.
- Nettoyez la machine avec un chiffon bien essoré humecté avec de l'eau ou un détergent doux dilué avec de l'eau. N'utilisez aucune substance inflammable telle que de l'alcool, du benzène ou du diluant à peinture. Si de telles substances viennent en contact avec les composants électriques internes de la machine, cela peut provoquer des incendies ou des électrocutions.
- Certaines zones à l'intérieur de la machine sont sous haute tension. Lorsque vous retirez un bourrage papier ou que vous inspectez l'intérieur de la machine, faites attention de ne pas laisser les colliers, les bracelets ou autres objets métalliques entrer en contact avec l'intérieur de la machine, car vous risquez de vous brûler ou de vous électrocuter.
- Ne jetez pas les cartouches d'encre usagées au feu. L'encre qui reste dans la cartouche risque de s'enflammer, provoquant des brûlures ou un incendie.
- En cas de renversement accidentel de toner, rassembler avec précaution les particules de toner ou les enlever à l'aide d'un chiffon doux humide de façon à en éviter l'inhalation. Ne jamais utiliser un aspirateur non équipé d'un dispositif de protection contre les explosions de poussières pour nettoyer le toner renversé. Cela peut entraîner un dysfonctionnement de l'aspirateur ou une explosion de poussières due à une décharge électrostatique.
- Assurez-vous, après avoir nettoyé la machine, que le connecteur d'alimentation ou la prise secteur est bien enfiché correctement. Sinon, cela peut provoquer une surchauffe et un incendie.
- Vérifiez régulièrement le cordon d'alimentation et sa fiche. Les situations suivantes peuvent provoquer un incendie, alors contactez immédiatement votre revendeur agréé Canon ou la ligne d'assistance Canon.
  - La fiche d'alimentation porte des marques de brûlure.
  - Une broche de la fiche d'alimentation est déformée ou cassée.
  - L'alimentation est coupée et rétablie lorsque vous pliez le cordon d'alimentation.
  - La gaine du cordon d'alimentation est endommagée, craquelée ou comporte des accrocs.
  - Une portion du cordon d'alimentation chauffe.
- Vérifiez régulièrement que le cordon d'alimentation et sa fiche ne sont pas soumis aux conditions suivantes. Si vous ne le faites pas, cela peut entraîner un risque d'incendie ou d'électrocution.
  - Le connecteur d'alimentation est mal fixé.
  - Le cordon d'alimentation subit une tension parce que des objets lourds sont posés dessus ou qu'il est fixé avec des agrafes.
  - La fiche d'alimentation est mal fixée.
  - Le cordon d'alimentation est emmêlé.
  - Une portion du cordon d'alimentation est dans une allée (zone de passage).
  - Le cordon d'alimentation est trop proche du chauffage.

### ⚠ ATTENTION

- Pendant son utilisation, l'unité de fixation et la zone avoisinante dans la machine chauffent. Ne touchez pas l'unité de fixation lorsque vous retirez un bourrage papier ou que vous vérifiez l'intérieur de la machine, car vous risquez de vous brûler.



- Lorsque vous retirez un bourrage papier ou que vous vérifiez l'intérieur de la machine, n'approchez pas de l'unité de fixation et de la zone environnante pendant trop longtemps. En effet, vous risquez de vous brûler, même si vous ne touchez pas directement l'unité de fixation et la zone environnante.
- Si le papier est coincé, retirez le bourrage papier afin qu'il ne reste aucun morceau de papier dans la machine (cela vous est indiqué par le message affiché). De plus, ne mettez pas la main dans des zones autres que celles indiquées, car cela peut provoquer des brûlures ou autres blessures.
- Lorsque vous retirez un bourrage papier ou que vous remplacez une cartouche d'encre, faites attention de ne pas tacher vos mains ou vos vêtements avec de l'encre. Si vous avez de l'encre sur les mains ou les vêtements, lavez-les immédiatement à l'eau froide. L'eau chaude fixe l'encre et la rend impossible à éliminer.
- Lorsque vous retirez les bourrages papier, faites attention de ne pas renverser d'encre sur le papier. Vous risquez de recevoir des éclaboussures d'encre dans les yeux ou la bouche. En cas de contact de l'encre avec les yeux ou la bouche, rincez immédiatement à l'eau froide et consultez un médecin.
- Lorsque vous chargez du papier ou que vous retirez un bourrage papier (ou des documents coincés), faites attention de ne pas vous couper les mains avec les bords du papier.
- Lorsque vous retirez une cartouche d'encre, retirez-la doucement afin d'éviter les projections d'encre dans les yeux ou la bouche. En cas de contact de l'encre avec les yeux ou la bouche, rincez immédiatement à l'eau froide et consultez un médecin.
- N'essayez pas de démonter la cartouche d'encre. Vous risquez de recevoir des éclaboussures d'encre dans les yeux ou la bouche. En cas de contact de l'encre avec les yeux ou la bouche, rincez immédiatement à l'eau froide et consultez un médecin.
- Si de l'encre fuit de la cartouche d'encre, faites attention de ne pas l'inhaler et prenez soin d'éviter tout contact direct avec votre peau. Si l'encre vient en contact avec votre peau, lavez la zone affectée avec du savon. Si vous sentez une irritation au niveau de la zone affectée ou une gêne après avoir inhalé de l'encre, consultez immédiatement un médecin.

## Consommables

### ⚠ AVERTISSEMENT

- Ne jetez pas les cartouches d'encre usagées au feu. L'encre risque de s'enflammer et de vous brûler, ou encore de provoquer un incendie.
- Ne stockez pas les cartouches d'encre ou le papier dans un endroit exposé directement à une flamme. L'encre ou le papier risque de s'enflammer et de vous brûler, ou encore de provoquer un incendie.
- Pour la mettre au rebut, mettez la cartouche d'encre dans un sachet pour éviter tout risque de déversement d'encre, puis jetez-la en respectant les réglementations locales en vigueur.
- En cas de renversement accidentel de toner, rassembler avec précaution les particules de toner ou les enlever à l'aide d'un chiffon doux humide de façon à en éviter l'inhalation. Ne jamais utiliser un aspirateur non équipé d'un dispositif de protection contre les explosions de poussières pour nettoyer le toner renversé. Cela peut entraîner un dysfonctionnement de l'aspirateur ou une explosion de poussières due à une décharge électrostatique.

**⚠ ATTENTION**

- Conservez les cartouches d'encre et autres produits consommables hors de la portée des jeunes enfants. En cas d'ingestion de l'encre ou de tout autre article, consultez immédiatement un médecin.
- N'essayez pas de démonter la cartouche d'encre. Vous risquez de recevoir des éclaboussures d'encre dans les yeux ou la bouche. En cas de contact de l'encre avec les yeux ou la bouche, rincez immédiatement à l'eau froide et consultez un médecin.
- Si de l'encre fuit de la cartouche d'encre, faites attention de ne pas l'inhaler et prenez soin d'éviter tout contact direct avec votre peau. Si l'encre vient en contact avec votre peau, lavez la zone affectée avec du savon. Si vous sentez une irritation au niveau de la zone affectée ou une gêne après avoir inhalé de l'encre, consultez immédiatement un médecin.
- Si vous tirez trop fort sur la bande adhésive d'obturation ou si vous cessez de tirer dessus à mi-parcours, vous risquez de renverser de l'encre. En cas de contact de l'encre avec les yeux ou la bouche, rincez immédiatement à l'eau froide et consultez un médecin.

**Autres****⚠ AVERTISSEMENT**

- Si vous portez un pacemaker  
Cette machine émet un faible champ magnétique. Si vous portez un pacemaker et constatez une anomalie, éloignez-vous de la machine et consultez immédiatement votre médecin.

**🔧 Consignes d'installation et de manipulation**

Pour utiliser cette machine en toute sécurité et sans problème, installez-la dans un endroit répondant aux conditions suivantes. Lisez également très attentivement les remarques.

**Conditions de température et d'humidité**

- Plage de températures : 10 °C à 30 °C
- Plage d'humidité : 20 % à 80 % d'humidité relative (sans condensation)

**🔧 IMPORTANT****Protection de la machine contre la condensation**

- Pour éviter la formation de condensation à l'intérieur de la machine dans les conditions suivantes, attendez au moins deux heures avant de l'utiliser pour qu'elle atteigne les conditions ambiantes requises en termes de température et d'humidité.
  - Lorsque la température de la pièce où se trouve la machine augmente rapidement.
  - Lorsque la machine est déplacée d'une pièce fraîche ou sèche à une pièce chaude ou humide.
- Si des gouttelettes d'eau (condensation) se forment à l'intérieur de la machine, cela peut provoquer des bourrages papier ou altérer la qualité d'impression.

**Lorsque vous employez un humidificateur à ultrasons**

Si vous utilisez un humidificateur à ultrasons, il est recommandé d'utiliser de l'eau purifiée, débarrassée de ses impuretés.

L'utilisation d'eau du robinet ou d'eau de source provoque la dispersion des impuretés dans l'air. Ces impuretés peuvent pénétrer dans la machine et nuire à la qualité d'impression.

**Caractéristiques de l'alimentation électrique**

220 à 240 V, 50/60 Hz

**🔧 IMPORTANT****Précautions à prendre pour le branchement du cordon d'alimentation**

- Ne connectez pas la machine à une source d'alimentation ininterrompue (onduleur).
- Utilisez une prise secteur exclusivement pour la machine. N'utilisez pas d'autre prise sur la prise secteur murale.
- Ne branchez pas la prise d'alimentation sur la prise secondaire d'un ordinateur. N'utilisez pas une même prise secteur pour alimenter à la fois la machine, et l'un ou l'autre des appareils indiqués ci-après.
  - Copieur
  - Climatisation
  - Destructeur de documents
  - Appareil consommant beaucoup d'électricité
  - Appareil générant des parasites d'origine électrique
- Lorsque vous débranchez le cordon d'alimentation, attendez au moins 5 secondes avant de le rebrancher.

**Précautions diverses**

- La consommation électrique maximale de la machine est de 1 020 W.
- Toute interférence électrique ou chute importante de tension peut entraîner, sur la machine comme sur l'ordinateur, un mauvais fonctionnement ou une perte de données.

**Conditions d'installation**

- Lieu suffisamment spacieux
- Lieu bien ventilé
- Lieu avec une surface plane, régulière
- Lieu dont le sol est capable de soutenir le poids de la machine

**🔧 IMPORTANT****N'installez pas la machine dans les lieux suivants, cela peut provoquer des dommages matériels.**

- Lieu exposé à des variations importantes de température ou d'humidité
- Lieu exposé à de la condensation
- Lieu mal ventilé  
(Si vous envisagez d'utiliser la machine pendant une durée prolongée ou que vous souhaitez effectuer une grande quantité d'impressions dans une pièce mal ventilée, l'environnement de travail risque de devenir trop confiné, en raison de l'ozone et autres émissions dégagées par la machine. De plus, des particules chimiques sont émises pendant l'impression ; par conséquent, prévoyez une ventilation adéquate de la pièce afin de maintenir un environnement de travail sain.)
- A proximité d'appareils qui génèrent des ondes magnétiques ou électromagnétiques
- Pièce où des réactions chimiques se produisent, comme dans un laboratoire
- Pièce où des produits chimiques corrosifs, tels que le sel, ou toxiques sont présents dans l'air
- Sur une surface (comme une moquette ou un matelas) qui risque de se plier sous le poids de la machine ou bien sur une surface où la machine risque de s'enfoncer.

## Entretien et vérifications

### ● IMPORTANT

- Suivez les instructions de l'étiquette d'avertissement fixée sur la machine.
- Evitez de secouer la machine ou de la soumettre à un choc.
- Pour éviter le bourrage papier, évitez d'allumer/d'éteindre la machine, d'ouvrir/de fermer le panneau de commandes ou le couvercle arrière, et de charger/décharger du papier pendant une opération d'impression.
- Veillez à retirer la cartouche d'encre de la machine lorsque vous transportez cette dernière sur une certaine distance.
- Pour éviter d'exposer la cartouche d'encre à la lumière, placez-la dans son sachet de protection (livré avec la machine) ou emballez-la dans un tissu épais.
- Nettoyez régulièrement la machine. Si la machine est trop poussiéreuse, elle ne fonctionnera pas correctement.
- Utilisez un câble modulaire d'une longueur maximale de 3 mètres.
- Selon votre langue ou la connexion téléphonique que vous utilisez, vous risquez de ne pas pouvoir réaliser la communication de données. Dans ce cas, contactez votre revendeur agréé Canon ou la ligne d'assistance Canon.
- Les pièces de rechange et cartouches d'encre compatibles avec cette machine resteront disponibles pendant au moins sept (7) ans après la fin de commercialisation de ce modèle.

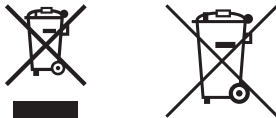
## ● Informations légales

### Noms de modèle

FAX-L170 (F162002)

FAX-L150 (F162004)

### Directive DEEE



Union Européenne, Norvège, Islande et Liechtenstein uniquement.

Ces symboles indiquent que ce produit ne doit pas être mis au rebut avec les ordures ménagères, comme le spécifient la Directive européenne DEEE (2012/19/UE), la Directive européenne relative à l'élimination des usages et des accumulateurs usagés (2006/66/CE) et les lois en vigueur dans votre pays appliquant ces directives. Si un symbole de toxicité chimique est imprimé sous le symbole illustré ci-dessus conformément à la Directive relative aux piles et aux accumulateurs, il indique la présence d'un métal lourd (Hg = mercure, Cd = cadmium, Pb = plomb) dans la pile ou l'accumulateur à une concentration supérieure au seuil applicable spécifié par la Directive.

Ce produit doit être confié à distributeur à chaque fois que vous achetez un produit neuf similaire, ou à un point de collecte mis en place par les collectivités locales pour le recyclage des Déchets des Équipements Électriques et Électroniques (DEEE). Le traitement inapproprié de ce type de déchet risque d'avoir des répercussions sur l'environnement et la santé humaine, du fait de la présence de substances potentiellement dangereuses généralement associées aux équipements électriques et électroniques.

Votre entière coopération dans le cadre de la mise au rebut correcte de ce produit favorisera une meilleure utilisation des ressources naturelles.

Pour plus d'informations sur le recyclage de ce produit, contactez vos services municipaux, votre éco-organisme ou les autorités locales compétentes, ou consultez le site [www.canon-europe.com/weee](http://www.canon-europe.com/weee), ou [www.canon-europe.com/battery](http://www.canon-europe.com/battery).

## Directive R & TTE



Cet équipement (F162002/F162004) est conforme aux exigences de base de la directive CE 1999/5/CE et peut être utilisé en Europe. (Uniquement pour les modèles dotés d'une fonctionnalité de télécopie.)

(Pour l'Europe uniquement)  
Canon Inc. / Canon Europa N.V.

## Exigences CEM de la directive européenne

Cet équipement est conforme aux principales exigences CEM de la directive européenne. Ce produit est conforme aux spécifications CEM de la directive européenne pour une alimentation secteur nominale de 230 V, 50 Hz, avec une tension nominale de 220 V – 240 V, 50/60 Hz. L'utilisation de câble blindé est nécessaire pour satisfaire aux exigences techniques CEM de la directive européenne.

## Programme international ENERGY STAR



En tant que partenaire du programme ENERGY STAR®, Canon Inc. a jugé ce produit conforme au programme ENERGY STAR de réduction de la consommation d'énergie. Le programme international d'équipement bureautique ENERGY STAR encourage l'économie d'énergie à travers le monde sur les ordinateurs et autres équipements de bureau.

Il soutient la mise au point et la diffusion de produits dont les fonctions permettent de réduire la consommation d'énergie de manière significative. Ce programme est ouvert à tous les industriels qui peuvent y adhérer de leur propre gré.

Il s'applique aux équipements de bureau tels que les ordinateurs, les écrans, les imprimantes, les télécopieurs et les photocopieurs. Les normes et logos attribués sont identiques dans tous les pays participants.

## Sécurité relative au laser

Le faisceau laser peut être nocif pour l'être humain. C'est pourquoi le rayon laser émis à l'intérieur de cet équipement est hermétiquement isolé à l'intérieur du boîtier protecteur et du couvercle externe. Aucune radiation ne peut donc s'échapper de la machine dans le cadre d'une utilisation normale du produit.

Ce produit est certifié comme produit laser de classe 1 sous IEC 60825-1:2007, EN60825-1:2007.

## Modèle 220 à 240 V

L'étiquette illustrée ci-après est fixée sur l'unité laser du scanner dans la machine.



Cette machine est reconnue conforme aux normes IEC 60825-1:2007 et EN60825-1:2007 dans la classe suivante :

CLASS 1 LASER PRODUCT  
LASER KLASSE 1  
APPAREIL À LASER DE CLASSE 1  
APPARECCHIO LASER DI CLASSE 1  
PRODUCTO LÁSER DE CLASE 1  
APARELHO A LASER DE CLASSE 1  
LUOKAN 1 LASER-TUOTE  
LASERPRODUKT KLASS 1

**ATTENTION**

Vous risquez de vous exposer à des rayonnements dangereux si vous utilisez des commandes ou des réglages, ou si vous exécutez des procédures autres que celles reprises dans ce manuel pour cette machine.

**Marques**

Canon et le logo Canon sont des marques de Canon Inc.

Microsoft, Windows et Windows Vista sont des marques commerciales ou déposées de Microsoft Corporation aux États-Unis et/ou dans d'autres pays.

Tout autre nom de produit et de marque est une marque déposée, une marque ou une marque de service de ses propriétaires respectifs.

**Copyright**

Copyright CANON INC. 2014

Aucune partie de cette publication ne peut être reproduite, transmise, transcrite, stockée dans un système d'archivage ou traduite dans une autre langue ou dans un autre langage informatique sous aucune forme ou par quelque moyen, que ce soit électronique, mécanique, magnétique, optique, chimique, manuel ou autre, sans l'autorisation écrite préalable de Canon Inc.

**Logiciels tiers**

Ce produit inclut des modules logiciels tiers. L'utilisation et la distribution de ces modules logiciels, y compris les mises à jour desdits modules (le "LOGICIEL") sont soumises aux conditions (1) à (9) décrites ci-dessous.

- (1) Vous vous engagez à respecter toutes les lois sur l'exportation, restrictions et régulations en vigueur dans les pays concernés, au cas où vous livrez, transférez ou exportez le produit, y compris le LOGICIEL à l'étranger.
- (2) Les détenteurs des droits du LOGICIEL conservent l'entière propriété, les droits de titre et les droits de propriété intellectuelle sur le LOGICIEL. En dehors des clauses du présent document, aucune licence et aucun droit, explicite ou implicite, ne vous est octroyé ou transmis par les détenteurs des droits du LOGICIEL concernant les droits de propriété intellectuelle des détenteurs des droits du LOGICIEL.
- (3) Vous n'êtes autorisé à utiliser le LOGICIEL uniquement dans le cadre du produit Canon que vous avez acheté (le "PRODUIT").
- (4) Il est interdit d'attribuer, de diffuser sous licence secondaire, de commercialiser, de distribuer ou de transférer le LOGICIEL à un tiers sans autorisation écrite préalable des détenteurs des droits du LOGICIEL.
- (5) En dépit des dispositions précédentes, vous pouvez transférer le LOGICIEL uniquement lorsque (a) vous transférez tous vos droits sur le PRODUIT, ainsi que tous les droits et obligations définis par les présentes conditions, au destinataire et (b) que le destinataire en question accepte d'être lié par cet accord.
- (6) Vous n'êtes pas autorisé à décompiler ou désassembler le programme, à en effectuer l'ingénierie inverse ou à convertir de toute autre façon le code du LOGICIEL vers un format lisible par l'homme.
- (7) Il est interdit de modifier, d'adapter, de traduire, de louer, de mettre en crédit-bail ou de sous-louer le LOGICIEL, ou de créer des produits dérivés du LOGICIEL.
- (8) Vous n'êtes pas autorisé à séparer le LOGICIEL du PRODUIT ou à en créer des copies distinctes.
- (9) Vous ne recevez aucune licence pour la portion du LOGICIEL lisible par l'homme (code source).

**Renonciation**

Les informations contenues dans ce document peuvent être modifiées sans avis préalable.

À L'EXCEPTION DE LA GARANTIE CI-INCLUSE, CANON INC. NE FOURNIT AUCUNE AUTRE GARANTIE QUELCONQUE AVEC CETTE MACHINE, EXPLICITE OU IMPLICITE, Y COMPRIS MAIS NON LIMITÉE À TOUTE GARANTIE DE COMMERCIALISATION, DE VALEUR COMMERCIALE, D'ADÉQUATION À UN USAGE PARTICULIER OU DE CONTREFAÇON. CANON INC. NE POURRA PAS ÊTRE TENU POUR RESPONSABLE DES DOMMAGES DIRECTS, SECONDAIRES OU INDIRECTS DE QUELQUE NATURE QUE CE SOIT, NI MÊME DES PERTES OU DES FRAIS RÉSULTANT DE L'EMPLOI DE CE MATÉRIEL.

**Limitations légales d'utilisation de votre produit et des images**

L'utilisation de votre produit pour scanner, imprimer ou reproduire de toute autre manière certains documents, et l'utilisation des images ainsi scannées, imprimées ou reproduites par votre produit peuvent être interdites par la loi, et constituer un délit de responsabilité pénale et/ou civile. Nous donnons ci-après une liste non exhaustive de tels documents. Elle est donnée uniquement à titre indicatif. Si vous n'êtes pas certain de pouvoir utiliser votre imprimante pour scanner, imprimer ou reproduire de toute autre manière un document particulier et/ou de pouvoir utiliser les images scannées, imprimées ou reproduites, vous devez demander l'avis préalable d'un conseiller juridique.

- Billets de banque
- Chèques de voyage
- Mandats
- Coupons alimentaires
- Certificats de dépôt
- Passeports
- Timbres poste (oblitérés ou non)
- Papiers d'immigration
- Badges d'identification ou insignes
- Timbres fiscaux (oblitérés ou non)
- Papiers de service militaire ou ordre d'incorporation
- Obligations ou autres certificats d'endettement
- Chèques ou ordres issus par les agences gouvernementales
- Certificats d'actions
- Permis de conduire et certificat de titre d'un véhicule
- Œuvre protégée par les droits d'auteur/Œuvres d'art sans l'autorisation du détenteur des droits d'auteur

Des efforts considérables ont été mis en œuvre pour s'assurer que les manuels relatifs à la machine ne contiennent ni imprécision, ni omission. Néanmoins, comme nous améliorons constamment nos produits, n'hésitez pas à contacter Canon pour obtenir des spécifications précises.



## Simboli utilizzati nel manuale

### AVVERTENZA

Indica operazioni che potrebbero provocare gravi incidenti, anche mortali, se non eseguite correttamente. Per utilizzare la macchina in condizioni di sicurezza, prestare pertanto attenzione a queste avvertenze.

### ATTENZIONE

Indica operazioni che potrebbero provocare lesioni a persone se non eseguite correttamente. Per utilizzare la macchina in condizioni di sicurezza, prestare pertanto attenzione a queste avvertenze.

### IMPORTANTE

Indica avvertimenti e limitazioni relativi al funzionamento dell'apparecchiatura. Leggere attentamente tali avvisi per utilizzare l'apparecchiatura correttamente ed evitare di danneggiare il sistema o altri beni.



Indica un'operazione che non deve essere eseguita. Leggere queste sezioni con attenzione e non eseguire le operazioni descritte.

## Tasti e pulsanti utilizzati in questo manuale

I seguenti simboli e nomi di tasti sono esempi di come vengono indicate nel manuale le istruzioni di pressione dei tasti.

- Tasti del pannello di controllo: [Icona del tasto] + (nome del tasto)  
Esempio: [Icona Stop] (Stop)
- Display: <Specificare destinaz.>
- Pulsanti e voci sul monitor del computer: [Preferenze]

## Illustrazioni e schermate utilizzate in questo manuale

Le illustrazioni e le schermate utilizzate in questo manuale sono relative al modello FAX-L170, se non diversamente specificato.

## Istruzioni importanti per la sicurezza

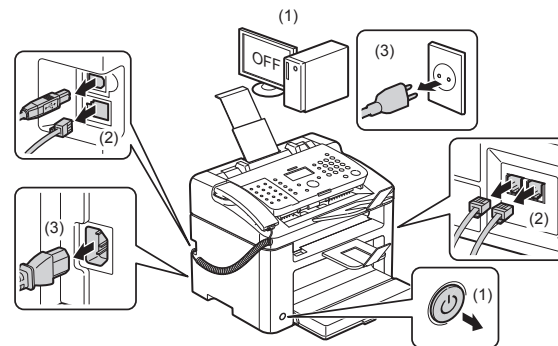
Leggere queste "Istruzioni importanti per la sicurezza" per intero prima di utilizzare la macchina. Le istruzioni sono state redatte per evitare infortuni all'utente o ad altre persone e per evitare danni alle cose, pertanto prestare sempre molta attenzione alle istruzioni e ai requisiti operativi. Inoltre evitare qualsiasi utilizzo della macchina che non sia contemplato nel manuale, dato che ciò potrebbe causare incidenti inattesi o infortuni.

## Installazione

### AVVERTENZA

- Non installare la macchina in un luogo vicino a sostanze quali alcol, solventi per vernici o altri agenti infiammabili. Se una di queste sostanze infiammabili viene a contatto con le parti elettriche interne della macchina c'è il rischio di un incendio o di una scossa elettrica.
- Non appoggiare gli elementi descritti di seguito sulla macchina.
  - Collane e altri oggetti metallici
  - Bicchieri, brocche, vasi da fiori e altri contenitori contenenti acqua o altri liquidi

Se questi elementi vengono a contatto con l'area ad alta tensione all'interno della macchina c'è il rischio di un incendio o di una scossa elettrica. Se questi elementi cadono o vengono versati all'interno della macchina, spegnere immediatamente macchina e computer (1), quindi scollegare il cavo d'interfaccia, se collegato (2). Scollegare infine il cavo di alimentazione dalla presa di corrente (3) e rivolgersi al rivenditore autorizzato Canon di zona.



- Non utilizzare la macchina nelle vicinanze di apparecchiature elettriche mediche di qualsiasi tipo. Le onde radio che emette possono influenzare il funzionamento delle apparecchiature elettriche mediche, con il pericolo di causare incidenti dovuti a un loro malfunzionamento.

### ATTENZIONE

- Non installare la macchina in posizioni instabili, come ad esempio su piani malfermi o inclinati, né in posizioni soggette a vibrazioni eccessive, dato che possono causare la caduta o il ribaltamento della macchina e provocare infortuni.
- Le aperture di ventilazione forniscono la giusta ventilazione alle parti interne della macchina. Non appoggiare mai la macchina su una superficie morbida, come ad esempio un letto, un divano o un tappeto. In questo modo si ostruirebbero le aperture e la macchina si surriscalderebbe, causando un incendio.
- Non installare la macchina nelle posizioni descritte di seguito, poiché c'è il rischio di un incendio o di scosse elettriche.
  - Un luogo polveroso o umido
  - Un luogo esposto a fumo o vapore, come ad esempio nelle vicinanze di una cucina o di un umidificatore
  - Un luogo esposto a pioggia o neve
  - Un luogo nelle vicinanze di rubinetti o acqua
  - Un luogo esposto alla luce diretta del sole
  - Un luogo soggetto a temperature elevate
  - Un luogo vicino a fiamme aperte
- Quando si installa la macchina, appoggiare la macchina sul sito d'installazione con delicatezza e cautela, in modo da non intrappolare le mani tra la macchina e il pavimento o tra la macchina e altre apparecchiature, dato che ciò potrebbe causare un infortunio.
- Collegare il cavo d'interfaccia attenendosi con attenzione alle istruzioni riportate nel manuale. Se non collegato correttamente, il cavo potrebbe causare malfunzionamento o scosse elettriche.
- Quando si sposta la macchina, seguire le istruzioni riportate nel manuale per essere certi di afferrarla e tenerla nel modo giusto. Se non ci si attiene a queste istruzioni la macchina potrebbe cadere, causando infortuni.
  - ➡ e-Manual -> "Manutenzione" -> "Spostamento della macchina".
- Le macchine con un hard disk potranno non funzionare correttamente quando vengono usate ad altitudini elevate, quali 3.000 metri sul livello del mare o superiori.



## Alimentazione

### ⚠ AVVERTENZA

- Non danneggiare o fare modifiche sul cavo di alimentazione. Non appoggiare oggetti pesanti sul cavo di alimentazione né tirarlo o piegarlo eccessivamente. Ciò potrebbe causare danni elettrici, provocando un incendio o scosse elettriche.
- Tenere il cavo di alimentazione lontano da fonti di calore. In caso contrario il cavo di alimentazione potrebbe fondere, causando un incendio o scosse elettriche.
- Il cavo di alimentazione non deve essere troppo teso poiché potrebbe dar luogo a un collegamento lento e facile a staccarsi, a un surriscaldamento e a un possibile conseguente incendio.
- Il cavo di alimentazione potrebbe danneggiarsi se lo si calpesta, lo si fissa con chiodi o graffette o si appoggiano oggetti pesanti su di esso.
- Se si continua a utilizzare un cavo di alimentazione danneggiato si possono causare incidenti, quali una scossa elettrica o un incendio.
- Non collegare o scollegare il cavo di alimentazione con le mani bagnate, dato che ciò causerebbe una scossa elettrica.
- Non collegare il cavo di alimentazione a una presa multipla, poiché c'è il rischio di un incendio o di scosse elettriche.
- Non avvolgere o legare il cavo di alimentazione in un nodo, poiché c'è il rischio di un incendio o di scosse elettriche.
- Inserire il cavo di alimentazione completamente nella presa elettrica. Se non ci si attiene a questa indicazione potrebbe esserci il rischio di un incendio o di una scossa elettrica.
- Se alla parte destinata al collegamento del cavo di alimentazione si applica uno stress eccessivo, il cavo potrebbe danneggiarsi o i conduttori interni alla macchina scollegarsi. Si tratta di condizioni che potrebbero causare un incendio. Evitare che si verifichino le situazioni seguenti:
  - Collegare e scollegare frequentemente il cavo di alimentazione.
  - Camminare o saltare sul cavo di alimentazione.
  - Il cavo di alimentazione viene piegato in prossimità della parte di collegamento e si applica una tensione continua alla presa di corrente o alla parte di collegamento.
  - Urtare o colpire il connettore di alimentazione.
- Non utilizzare cavi di alimentazione diversi da quello fornito, poiché c'è il rischio di un incendio o di scosse elettriche.
- Come regola generale evitare di utilizzare prolunghie. L'utilizzo di una prolunga può causare un incendio o una scossa elettrica.
- Rimuovere la spina di alimentazione dalla presa di corrente e non utilizzare la macchina in caso di temporali con tuoni. I lampi possono causare incendi, scosse elettriche e malfunzionamenti.

### ⚠ ATTENZIONE

- Non utilizzare una tensione di alimentazione diversa da quella indicata in questo manuale, poiché c'è il rischio di un incendio o di scosse elettriche.
- Afferrare sempre la spina di alimentazione quando la si scollega. Non tirare tenendo il cavo di alimentazione, dato che ciò potrebbe esporre i fili conduttori del cavo o danneggiare l'isolamento esterno, causando la fuoriuscita di parti in corrente viva e provocando un incendio o scosse elettriche.
- Lasciare uno spazio sufficientemente esteso attorno alla spina di alimentazione in modo da poterla scollegare rapidamente e con facilità. Se si posizionano degli oggetti attorno alla spina di alimentazione, in caso di emergenza sarebbe più difficile scollegarla con rapidità.

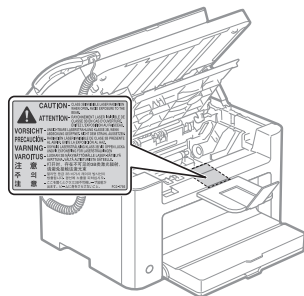
## Gestione

### ⚠ AVVERTENZA

- Non smontare o fare modifiche alla macchina. All'interno della macchina ci sono componenti ad alta temperatura e ad alta tensione che potrebbero causare un incendio o scosse elettriche.
- I componenti elettrici possono essere molto pericolosi se non maneggiati e utilizzati correttamente. Tenere il cavo di alimentazione, gli altri cavi, le parti interne e quelle elettriche lontane dalla portata dei bambini.
- Se la macchina emette un rumore insolito o sprigiona del fumo, calore o un odore inusuale, spegnere immediatamente la macchina e il computer e scollegare il cavo d'interfaccia, se collegato. Scollegare infine il cavo di alimentazione dalla presa di corrente e rivolgersi al rivenditore autorizzato Canon di zona. Continuando a utilizzare la macchina si potrebbe causare un incendio o una scossa elettrica.
- Non utilizzare spray infiammabili nelle vicinanze della macchina. Se una di queste sostanze infiammabili viene a contatto con le parti elettriche interne della macchina c'è il rischio di un incendio o di una scossa elettrica.
- Prima di spostare la macchina, spegnere sempre macchina e computer e scollegare cavo di alimentazione e cavi d'interfaccia. In caso contrario il cavo di alimentazione o gli altri cavi potrebbe danneggiarsi, causando un incendio o scosse elettriche.
- Dopo aver spostato la macchina, verificare che il cavo e il connettore di alimentazione siano inseriti completamente. Se non ci si attiene a questa indicazione potrebbe esserci il rischio di un surriscaldamento di un incendio.
- Non far cadere all'interno della macchina elementi quali graffette per fogli, chiodini o altri oggetti metallici. Non far cadere all'interno della macchina sostanze quali acqua, liquidi o altri agenti infiammabili (alcol, benzina, solventi per vernici e così via). Se questi elementi vengono a contatto con l'area ad alta tensione all'interno della macchina c'è il rischio di un incendio o di una scossa elettrica. Se questi elementi cadono o vengono versati all'interno della macchina, spegnere immediatamente macchina e computer, quindi scollegare il cavo d'interfaccia, se collegato. Scollegare infine il cavo di alimentazione dalla presa di corrente e rivolgersi al rivenditore autorizzato Canon di zona.
- Quando si collega o scollega il cavo USB con il cavo di alimentazione collegato alla presa di corrente, non toccare le parti metalliche del connettore, dato che ciò potrebbe causare una scossa elettrica.

### ⚠ ATTENZIONE

- Non appoggiare oggetti pesanti sulla macchina. L'oggetto o la macchina potrebbe cadere o rovesciarsi e questo potrebbe causare un infortunio.
- Spegnerla la macchina quando non utilizzata per lunghi periodi di tempo, come ad esempio durante la notte. Spegnerla la macchina e scollegare il cavo di alimentazione se l'unità non viene utilizzata per un lungo periodo di tempo, ad esempio per qualche giorno.
- Aprire/chiudere i coperchi e installare/rimuovere il cassetto agendo sempre con delicatezza e attenzione. Fare attenzione a non urtare o intrappolarsi le dita.
- Tenere le mani e i vestiti lontani dal rullo che si trova nell'area di uscita. Anche se la macchina non sta stampando, il rullo potrebbe iniziare a ruotare improvvisamente e intrappolare le mani o i vestiti, causando un infortunio.
- Lo slot di uscita è caldo durante e immediatamente dopo la stampa. Non toccare l'area attorno allo slot di uscita, dato che ci si potrebbe scottare.
- Subito dopo l'emissione la carta stampata potrebbe essere calda. Fare attenzione quando si rimuove la carta e si sistema la carta rimossa, specialmente dopo stampe continuate. Se non ci si attiene a questa indicazione ci si potrebbe bruciare.
- Chiudere con delicatezza l'alimentatore o la copertura piano di lettura in vetro, facendo attenzione alle mani. Si potrebbero verificare seri infortuni.
- Il raggio laser potrebbe essere pericoloso per il corpo umano. Il raggio laser è confinato all'interno dell'unità scanner laser tramite un coperchio, pertanto non c'è pericolo di fuoriuscita del laser durante il normale funzionamento della macchina. Per questioni di sicurezza, leggere le istruzioni e le note seguenti.
  - Non aprire coperchi diversi da quelli indicati nel manuale.
  - Non rimuovere l'etichetta di attenzione attaccata sul coperchio dell'unità scanner laser.



- In caso di fuoriuscita del raggio laser, questo potrebbe colpire gli occhi e causare seri danni alla vista.
- Questa macchina rientra nella categoria di prodotto laser classe 1 nella IEC60825-1:2007. Informazioni sul diodo laser
  - lunghezza d'onda: 780-800 nm
  - potenza massima: 10 mW

## Manutenzione e ispezioni

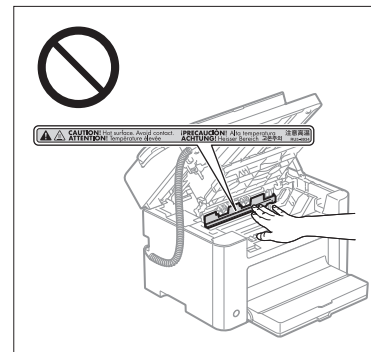
### ⚠ AVVERTENZA

- Quando si pulisce la macchina, spegnere macchina e computer e scollegare i cavi d'interfaccia e il cavo di alimentazione. Se non ci si attiene a questa indicazione potrebbe esserci il rischio di un incendio o di una scossa elettrica.
- Scollegare il cavo di alimentazione dalla presa di corrente periodicamente e pulire l'area circostante la base dei piedini metallici della spina di alimentazione e la presa di corrente con un panno asciutto, al fine di rimuovere tutta la polvere e la sporcizia. Nei luoghi polverosi, sporchi o con molto fumo si potrebbero creare dei depositi attorno alla spina di alimentazione, che potrebbero inumidirsi, causare un corto circuito e provocare un incendio.
- Pulire la macchina con un panno inumidito con acqua o detergente leggero diluito con acqua, ma ben strizzato. Non utilizzare alcol, solventi per vernici o altri agenti infiammabili. Se una di queste sostanze infiammabili viene a contatto con le parti elettriche interne della macchina c'è il rischio di un incendio o di una scossa elettrica.
- Alcune delle aree interne della macchina sono soggette ad alte tensioni. Quando si rimuovono fogli inceppati o si effettua un controllo della parte interna della macchina, prestare attenzione ed evitare che collane, bracciali o altri oggetti metallici vengano a contatto con le parti interne della macchina, in quanto si potrebbero causare incendi o scosse elettriche.
- Non gettare le cartucce del toner esaurite nelle fiamme aperte. Il toner rimasto all'interno della cartuccia potrebbe infiammarsi e causare scottature e un incendio.
- Se capita di versare o spargere del toner involontariamente, raccogliere con attenzione le particelle di toner insieme oppure asportarle con un panno morbido, operando in modo da evitarne l'inalazione. Per pulire il toner versato, non usare mai un aspirapolvere che non disponga di una sicurezza contro le esplosioni di polveri. Diversamente si potrebbe causare un malfunzionamento dell'aspirapolvere o addirittura un'esplosione della polvere, causata dalla scarica statica.
- Dopo aver pulito la macchina, verificare che il cavo e il connettore di alimentazione siano inseriti completamente. Se non ci si attiene a questa indicazione potrebbe esserci il rischio di un surriscaldamento e di un incendio.
- Controllare con regolarità il cavo e la spina di alimentazione. Le condizioni seguenti possono causare un incendio, pertanto rivolgersi al rivenditore autorizzato Canon di zona o al centro assistenza Canon.
  - Ci sono i segni di una bruciatura sulla spina di alimentazione.
  - Uno dei poli conduttori della spina di alimentazione è rotto o deformato.
  - L'alimentazione si attiva e disattiva se si avvolge o piega il cavo di alimentazione.
  - Il rivestimento del cavo di alimentazione è danneggiato, graffiato, danneggiato o intaccato.
  - Una parte del cavo di alimentazione si riscalda.

- Controllare con regolarità che il cavo e la spina di alimentazione non siano trattate nei modi descritti di seguito. Se non ci si attiene a questa indicazione potrebbe esserci il rischio di un incendio o di una scossa elettrica.
  - Il connettore di alimentazione è lento.
  - Al cavo di alimentazione viene applicata una tensione o uno stress continuo causato da un oggetto pesante o da un fissaggio effettuato con chiodi o graffette.
  - La spina di alimentazione è lenta.
  - Il cavo di alimentazione è legato in gruppo.
  - Una parte del cavo di alimentazione si trova in uno spazio stretto tra due oggetti.
  - Il cavo di alimentazione si trova davanti o nelle vicinanze di un termosifone o calorifero simile.

### ⚠ ATTENZIONE

- L'unità di fissaggio e le parti circostanti all'interno della macchina si riscaldano durante l'uso. Quando si rimuovono fogli inceppati o si effettua un controllo della parte interna della macchina, non toccare l'unità di fissaggio e le parti a esso circostanti in quanto ci si potrebbe scottare.



- Quando si rimuovono fogli inceppati o si effettua un controllo della parte interna della macchina, non esporsi in alcun modo al calore emesso dall'unità di fissaggio e dalle parti a esso circostanti. Ciò potrebbe causare una bruciatura, anche se non si tocca direttamente l'unità di fissaggio o le parti a esso circostanti.
- Se si è inceppata della carta, rimuovere l'inceppamento eliminando tutti i pezzi di carta dall'interno della macchina in base al messaggio visualizzato. Non mettere le mani in un'area diversa da quelle indicate, dato che ciò potrebbe causare infortuni e bruciature.
- Quando si rimuove la carta inceppata o si sostituisce una cartuccia del toner, fare attenzione a non far cadere del toner sulle mani o sui vestiti poiché li si potrebbe sporcare. Se del toner finisce sulle mani o sui vestiti, lavare immediatamente con acqua fredda. Se ci si lava utilizzando acqua calda questa fisserà il toner, rendendo impossibile la rimozione delle macchie.
- Quando si rimuove la carta inceppata, fare attenzione a non spargere il toner sulla carta. Il toner potrebbe entrare a contatto con occhi e bocca. Se del toner finisce negli occhi o nella bocca, lavare immediatamente con acqua fredda e consultare un medico.
- Quando si carica carta o si rimuovono documenti o carta inceppati, prestare attenzione a non tagliarsi le mani con i bordi della carta.
- Quando si rimuove una cartuccia del toner, smontare quest'ultima con molta cautela onde evitare lo spargimento di toner e la possibilità che finisca negli occhi o nella bocca. Se del toner finisce negli occhi o nella bocca, lavare immediatamente con acqua fredda e consultare un medico.
- Non provare a smontare la cartuccia di toner. Il toner potrebbe disperdersi ed entrare a contatto con occhi e bocca. Se del toner finisce negli occhi o nella bocca, lavare immediatamente con acqua fredda e consultare un medico.
- Se la cartuccia perde toner, fare attenzione a non inalare il toner né farlo venire a contatto diretto con la pelle. Se il toner entra a contatto con la pelle, lavare con sapone. Se la pelle si irrita o se si è inalato del toner, rivolgersi immediatamente a un medico.

## Consumabili

### ⚠ AVVERTENZA

- Non gettare le cartucce del toner esaurite nelle fiamme aperte. Il toner potrebbe infiammarsi e causare scottature e un incendio.
- Non conservare le cartucce del toner o la carta in luoghi esposti a fiamme aperte. Il toner o la carta potrebbero infiammarsi e causare scottature e un incendio.
- Quando occorre smaltire una cartuccia del toner, mettere la cartuccia del toner in una busta per evitare di spargere toner e quindi smaltire la cartuccia attenendosi alle normative locali in materia di smaltimento rifiuti.
- Se capita di versare o spargere del toner involontariamente, raccogliere con attenzione le particelle di toner insieme oppure asportarle con un panno morbido, operando in modo da evitarne l'inalazione. Per pulire il toner versato, non usare mai un aspirapolvere che non disponga di una sicurezza contro le esplosioni di polveri. Diversamente si potrebbe causare un malfunzionamento dell'aspirapolvere o addirittura un'esplosione della polvere, causata dalla scarica statica.

### ⚠ ATTENZIONE

- Tenere le cartucce del toner e gli altri materiali consumabili fuori dalla portata dei bambini. Se del toner o altre parti vengono ingerite, rivolgersi immediatamente a un medico.
- Non provare a smontare la cartuccia di toner. Il toner potrebbe disperdersi ed entrare a contatto con occhi e bocca. Se del toner finisce negli occhi o nella bocca, lavare immediatamente con acqua fredda e consultare un medico.
- Se la cartuccia perde toner, fare attenzione a non inalare il toner né farlo venire a contatto diretto con la pelle. Se il toner entra a contatto con la pelle, lavare con sapone. Se la pelle si irrita o se si è inalato del toner, rivolgersi immediatamente a un medico.
- Non tirare il nastro di sigillatura con troppa forza né fermarsi a metà, dato che ciò causerebbe lo spargimento del toner. Se del toner finisce negli occhi o nella bocca, lavare immediatamente con acqua fredda e consultare un medico.

## Altro

### ⚠ AVVERTENZA

- Se si utilizza un pacemaker cardiaco. Questa macchina genera un campo magnetico di basso livello. Se si utilizza un pacemaker cardiaco e si avvertono delle anomalie, spostarsi lontano dalla macchina e consultare immediatamente il medico.

## 🔧 Requisiti d'installazione e gestione

Per poter utilizzare la macchina in modo sicuro e senza problemi, installarla in un luogo che soddisfi le condizioni seguenti. Inoltre leggere attentamente le note.

## Condizioni di temperatura e umidità

- Intervallo di temperatura: da 10 a 30 °C
- Intervallo di umidità: da 20 a 80% di umidità relativa (senza formazione di condensa)

### 🔧 IMPORTANTE

#### Protezione della macchina dalla condensa

- Per evitare la formazione di condensa all'interno della macchina nei casi descritti di seguito, lasciare che la macchina si assesti alle condizioni di temperatura e umidità ambiente per almeno due ore prima di utilizzarla.
  - Quando la stanza in cui si trova la macchina si riscalda rapidamente
  - Quando la macchina viene spostata da una zona fredda o asciutta a una zona calda o umida
- Se si formano delle gocce d'acqua (condensa) all'interno della macchina, la carta potrebbe incepparsi e la qualità di stampa scadere di molto.

### Quando si utilizza un umidificatore agli ultrasuoni

Quando si utilizza un umidificatore a ultrasuoni, si consiglia di utilizzare acqua purificata o acqua comunque priva di impurità. Se si utilizza acqua del rubinetto o acqua di fonte, le impurità presenti nell'acqua verrebbero disperse nell'aria. Queste potrebbero restare intrappolate all'interno della macchina e degradare di molto la qualità di stampa.

## Requisiti di alimentazione

Da 220 a 240 V, 50/60 Hz

### 🔧 IMPORTANTE

#### Precauzioni da osservare quando si collega il cavo di alimentazione

- Non collegare la macchina a una presa di corrente non dotata di un interruttore.
- Utilizzare una presa elettrica dedicata esclusivamente alla macchina. Non utilizzare le altre prese della presa di corrente.
  - Fotocopiatrice
  - Condizionatore d'aria
  - Distruggidocumenti
  - Apparecchiatura che consuma una grande quantità di corrente
  - Apparecchiatura che genera disturbi elettrici
- Quando si scollega il cavo di alimentazione, attendere almeno 5 secondi prima di ricollegarlo.

#### Precauzioni varie

- L'assorbimento di corrente massimo della macchina è pari o inferiore a 1.020 W.
- Disturbi elettrici o la caduta pesante di tensione di alimentazione può causare il funzionamento non corretto della macchina o del computer e la possibile perdita di dati.

## Requisiti d'installazione

- Un sito con spazio sufficiente
- Un sito con una buona ventilazione
- Un sito con una superficie piana e regolare
- Un sito in grado di sostenere completamente il peso della macchina

### 🔧 IMPORTANTE

#### Non installare la macchina nelle posizioni descritte di seguito, poiché c'è il rischio di danneggiarla.

- Un sito soggetto a cambiamenti repentini di temperatura o umidità
- Un sito soggetto alla formazione di condensa
- Un sito con scarsa ventilazione (Se si utilizza la macchina per molto tempo o si effettua una grande quantità di stampe in una stanza poco ventilata, l'ozono o gli altri odori generati dalla macchina possono rendere l'ambiente di lavoro poco comodo. Inoltre durante la stampa vengono liberate particelle chimiche, per questi motivi la ventilazione assume un aspetto molto importante.)
- Un sito in prossimità di apparecchiature che generano onde magnetiche o elettromagnetiche
- Un laboratorio o un sito dove si verificano reazioni chimiche
- Un sito esposto ad aria con sale, gas corrosivi o tossici
- Un sito, come ad esempio un tappeto o un materasso, che si deformerebbe dal peso della macchina o dove la macchina potrebbe sprofondare, anche solo parzialmente.

## Manutenzione e ispezioni

### ❗ IMPORTANTE

- Attenersi alle istruzioni riportate nell'etichetta di avviso attaccata alla macchina.
- Non scuotere o urtare la macchina.
- Onde evitare un inceppamento della carta non accendere/spengere la macchina, aprire/chiedere il coperchio del pannello di controllo o posteriore, caricare/rimuovere carta durante un'operazione di stampa.
- Ricordarsi di rimuovere la cartuccia di toner dalla macchina quando questa viene spostata a una certa distanza.
- Per evitare di esporre la cartuccia di toner alla luce, riporla nella confezione protettiva fornita a corredo con la macchina oppure avvolgerla in un panno spesso.
- Pulire la macchina con regolarità. Se la macchina si impolvera potrebbe iniziare a non funzionare correttamente.
- Utilizzare un cavo modulare di 3 m o più corto.
- In base all'area geografica o al collegamento telefonico posseduto, la comunicazione dati potrebbe non essere possibile. In questo caso rivolgersi al rivenditore autorizzato Canon di zona o al centro assistenza Canon.
- Le parti sostitutive e le cartucce del toner di questa macchina saranno disponibili per almeno i sette (7) anni successivi alla fine della produzione di questo modello.

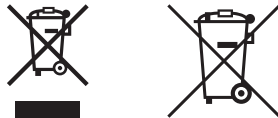
## ● Informazioni legali

### Nomi dei modelli

FAX-L170 (F162002)

FAX-L150 (F162004)

### Direttiva WEEE



Solo per Unione Europea e SEE (Norvegia, Islanda e Liechtenstein)

Questi simboli indicano che il prodotto non può essere smaltito con i rifiuti domestici, ai sensi della Direttiva RAEE (2012/19/UE), della Direttiva sulle Batterie (2006/66/CE) e/o delle leggi nazionali che attuano tali Direttive. Se sotto il simbolo indicato sopra è riportato un simbolo chimico, in osservanza della Direttiva sulle batterie, tale simbolo indica la presenza di un metallo pesante (Hg = Mercurio, Cd = Cadmio, Pb = Piombo) nella batteria o nell'accumulatore con un livello di concentrazione superiore a una soglia applicabile specificata nella Direttiva sulle batterie.

Il prodotto deve essere conferito a un punto di raccolta designato, ad esempio il rivenditore in caso di acquisto di un nuovo prodotto simile oppure un centro di raccolta autorizzato per il riciclaggio di rifiuti di apparecchiature elettriche ed elettroniche (RAEE) nonché di batterie e accumulatori. Un trattamento improprio di questo tipo di rifiuti può avere conseguenze negative sull'ambiente e sulla salute umana a causa delle sostanze potenzialmente nocive solitamente contenute in tali rifiuti.

La collaborazione dell'utente per il corretto smaltimento di questo prodotto contribuirà a un utilizzo efficace delle risorse naturali ed eviterà di incorrere in sanzioni amministrative ai sensi dell'art. 255 e successivi del Decreto Legislativo n. 152/06.

Per ulteriori informazioni sul riciclaggio di questo prodotto, contattare le autorità locali, l'ente responsabile della raccolta dei rifiuti, un rivenditore autorizzato o il servizio di raccolta dei rifiuti domestici, oppure visitare il sito [www.canon-europe.com/weee](http://www.canon-europe.com/weee), o [www.canon-europe.com/battery](http://www.canon-europe.com/battery).

## Direttiva R & TTE



Questa apparecchiatura (F162002/F162004) è conforme ai requisiti fondamentali della Direttiva EC 1999/5/EC ed è utilizzabile nei paesi dell'Unione Europea (solo per modelli con funzione fax integrata).

(Solo per l'Europa)  
Canon Inc. / Canon Europa N.V.

## Requisiti di compatibilità elettromagnetica (EMC) della Direttiva CE

Questa apparecchiatura è conforme ai requisiti essenziali di compatibilità elettromagnetica (EMC) della direttiva CE. Dichiariamo che questo prodotto è conforme ai requisiti EMC della direttiva CE per una tensione nominale di ingresso di 230V, 50 Hz, sebbene la tensione nominale di questo prodotto sia 220 - 240V, 50/60 Hz. L'uso di un cavo schermato è necessario per conformità ai requisiti tecnici di compatibilità elettromagnetica (EMC) della Direttiva CE.

## Programma internazionale ENERGY STAR



In qualità di partner ENERGY STAR®, Canon Inc. ha determinato che questo prodotto soddisfa il programma ENERGY STAR di efficienza energetica. Il programma internazionale delle apparecchiature da ufficio ENERGY STAR promuove il risparmio energetico tramite l'utilizzo di computer e altre apparecchiature d'ufficio. Il programma si basa sullo sviluppo e la diffusione di prodotti con funzioni che riducono in modo efficace il consumo energetico. Si tratta di un sistema aperto nel quale gli operatori commerciali possono partecipare volontariamente. I prodotti target sono le apparecchiature da ufficio quali computer, monitor, stampanti, fax e fotocopiatrici. Gli standard e i loghi sono uniformi nelle nazioni partecipanti.

## Informazioni sulla sicurezza del laser

La radiazioni laser possono essere pericolose per il corpo umano. Per questa ragione, la radiazione laser emessa all'interno dell'apparecchio è sigillata ermeticamente all'interno dell'involucro protettivo e del coperchio esterno. Nessuna radiazione può fuoriuscire dalla macchina nell'uso normale del prodotto da parte dell'utente. La macchina è classificata come prodotto laser di Classe 1 secondo le normative IEC 60825-1: 2007, EN60825-1: 2007.

## Modello da 220 a 240 V

L'etichetta seguente è attaccata all'unità di scansione laser della macchina.



La macchina è stata classificata secondo le normative IEC 60825-1: 2007, EN60825-1: 2007 ed è conforme alle classi seguenti:

CLASS 1 LASER PRODUCT  
LASER KLASSE 1  
APPAREIL À LASER DE CLASSE 1  
APPARECCHIO LASER DI CLASSE 1  
PRODUCTO LÁSER DE CLASE 1  
APARELHO A LASER DE CLASSE 1  
LUOKAN 1 LASER-TUOTE  
LASERPRODUKT KLASS 1

## **ATTENZIONE**

L'uso di controlli, regolazioni o l'esecuzione di procedure diverse da quelle specificate nei manuali della macchina possono causare la pericolosa esposizione alle radiazioni.

## **Marchi**

Canon e il logo di Canon sono marchi di Canon Inc.

Microsoft, Windows e Windows Vista sono marchi di fabbrica o marchi registrati di Microsoft Corporation negli Stati Uniti e/o in altri paesi.

Tutti gli altri nomi e marchi di prodotto sono marchi, marchi registrati o marchi di servizio dei rispettivi proprietari.

## **Copyright**

Copyright CANON INC. 2014

Nessuna parte di questa pubblicazione può essere riprodotta, trasmessa, trascritta, memorizzata in un sistema di recupero o tradotta in una qualsiasi lingua o linguaggio informatico in qualsiasi forma o con qualsiasi mezzo, elettronico, meccanico, magnetico, ottico, chimico, manuale o altro, senza previa autorizzazione scritta da parte di Canon, Inc.

## **Software di terze parti**

Questo prodotto include moduli software di terze parti. L'utilizzo e la distribuzione di questi moduli software, incluso qualsiasi aggiornamento di detti moduli software (collettivamente definiti il "SOFTWARE") sono soggetti alle condizioni dalla (1) alla (9) descritte di seguito.

- (1) L'utente concorda che si atterrà a tutte le leggi, le restrizioni e le normative applicabili sul controllo dell'esportazione dei paesi coinvolti nel trasporto, trasferimento o esportazione del prodotto con incluso il SOFTWARE in qualsiasi paese.
- (2) I detentori dei diritti del SOFTWARE mantengono in tutti i modi il titolo, la proprietà e i diritti di proprietà intellettuale del e per il SOFTWARE. A eccezione di quanto qui espressamente citato, nessuna licenza o diritto, esplicita o implicita, viene qui trasferito o concesso dai detentori dei diritti del SOFTWARE all'utente per qualsiasi proprietà intellettuale dei detentori dei diritti del SOFTWARE.
- (3) È possibile utilizzare il SOFTWARE solo per l'uso con il prodotto Canon acquistato (il "PRODOTTO").
- (4) Non è possibile assegnare, fornire in sublicenza, vedere, distribuire o trasferire il SOFTWARE a qualsiasi terza parte senza autorizzazione scritta dei detentori dei diritti del SOFTWARE.
- (5) Nonostante quando su menzionato, è possibile trasferire il SOFTWARE solo quando (a) si assegnano tutti i diritti del PRODOTTO e tutti i diritti e gli obblighi nell'ambito delle condizioni al cessionario e (b) tale cessionario concorda a essere limitato da tutte queste condizioni.
- (6) Non è possibile decompilare, decodificare, eseguire il reverse engineering, disassemblare o trasformare in altro modo il SOFTWARE in una forma leggibile dall'essere umano.
- (7) Non è possibile modificare, adattare, tradurre, noleggiare, fornire in leasing o prestare il SOFTWARE o i lavori di derivazione creativa basati sul SOFTWARE.
- (8) Non è possibile rimuovere o fare copie separate del SOFTWARE dal PRODOTTO.
- (9) La parte leggibile dall'uomo (il codice sorgente) del SOFTWARE non è fornita in licenza all'utente.

## **Esonero di responsabilità**

Le informazioni contenute in questo documento sono soggette a modifiche senza preavviso.

CANON, INC. NON FORNISCE GARANZIE DI ALCUN TIPO, ESPLICITE O IMPLICITE, IN MERITO AL PRESENTE DOCUMENTO, AD ECCEZIONE DI QUANTO ESPRESSAMENTE INDICATO NEL DOCUMENTO STESSO, INCLUSE, SENZA LIMITAZIONI, GARANZIE DI COMMERCIALIZZABILITÀ, IDONEITÀ PER UNO SCOPO PARTICOLARE O MANCATA VIOLAZIONE. CANON INC. NON È RESPONSABILE DI EVENTUALI DANNI DIRETTI, ACCIDENTALI, CONSEGUENZIALI O DI ALTRO GENERE, NÉ DI DANNI CAUSATI DALLA PERDITA DI DATI DERIVANTI DALL'USO DI QUESTO MATERIALE.

## **imitazioni legali sull'uso del prodotto e delle immagini**

L'uso del prodotto per effettuare scansioni, stampe o riproduzioni in altro modo di determinati documenti, nonché l'uso di tali immagini in quanto scansionate, stampate o altrimenti riprodotte dal prodotto, potrebbe essere vietato dalla legge e potrebbe risultare in una violazione civile e/o penale. Un elenco non completo di questi documenti è riportato di seguito. Tale elenco è da considerarsi solo come guida. Se non si è certi della legalità dell'uso del prodotto per effettuare scansioni, stampe o altrimenti riprodurre un qualsiasi particolare documento, e/o l'uso di immagini scansionate, stampate o altrimenti riprodotte, consultare in anticipo un legale per consiglio.

- Banconote
- Traveler's Check
- Vaglia postali
- Buoni pasto
- Certificati di deposito
- Passaporti
- Francobolli postali (annullati o non annullati)
- Carte d'immigrazione
- Badge identificativi e insegne
- Marche da bollo (annullate o non annullate)
- Documenti del servizio militare
- Obbligazioni o altri certificati di debito
- Assegni o cambiali emesse da agenzie governative
- Certificati azionari
- Licenze di motoveicoli e certificati di titolo
- Opere protette da copyright / opere d'arte senza autorizzazione del proprietario del copyright

Sono stati compiuti tutti gli sforzi possibili per assicurarsi che i manuali della macchina siano privi di errori e omissioni. Tuttavia siamo sempre impegnati nel costante miglioramento dei nostri prodotti, pertanto per qualsiasi esigenza specifica è possibile contattare Canon.

## ☉ In diesem Handbuch verwendete Symbole

### ⚠️ WARNUNG

Wenn Sie eine so gekennzeichnete Warnung nicht beachten, können ernsthafte Verletzungen oder Tod die Folge sein. Bitte beachten Sie diese Warnungen unbedingt, um den sicheren Betrieb zu gewährleisten.

### ⚠️ VORSICHT

So wird eine Vorsichtsmaßnahme bezüglich Vorgängen gekennzeichnet, die zu Personenschäden führen können, wenn sie nicht korrekt ausgeführt werden. Bitte beachten Sie diese Maßnahmen unbedingt, um den sicheren Betrieb zu gewährleisten.

### 📢 WICHTIG

So werden Warnungen zur Bedienung und Einschränkungen angezeigt. Bitte lesen Sie diese Hinweise unbedingt, damit Sie das System richtig bedienen und Beschädigungen an der Maschine oder der Umgebung vermeiden.



So wird ein Vorgang gekennzeichnet, der nicht durchgeführt werden darf. Lesen Sie diese Punkte aufmerksam durch, und führen Sie die beschriebenen Vorgänge auf keinen Fall durch.

## ☉ In diesem Handbuch verwendete Tasten und Schaltflächen

Die folgenden Symbole und Tastenbezeichnungen sind Beispiele, wie die zu verwendenden Tasten in diesem Handbuch bezeichnet werden.

- Tasten am Bedienfeld: [Tastensymbol] + (Tastenbezeichnung)  
Beispiel: [⏹] (Stopp)
- Display: <Empfänger definieren.>
- Schaltflächen und Elemente in der Computeranzeige: [Einstellungen]

## ☉ In diesem Handbuch verwendete Abbildungen und Displays

Wenn nicht anders angegeben, gehören die in dieser Anleitung dargestellten Abbildungen und Displays zum FAX-L170.

## ☉ Wichtige Sicherheitsvorschriften

Lesen Sie diese Informationen unter "Wichtige Sicherheitsvorschriften" aufmerksam durch, bevor Sie das Gerät in Betrieb nehmen.

Da diese Vorschriften dazu gedacht sind, Verletzungen des Benutzers oder anderer Personen sowie Sachbeschädigungen zu vermeiden, sollten diese Anweisungen und Betriebsanforderungen grundsätzlich beachtet werden.

Führen Sie darüber hinaus keine Vorgänge durch, die in diesem Handbuch nicht ausdrücklich angegeben sind, da es andernfalls zu unerwarteten Unfällen oder Verletzungen kommen kann.

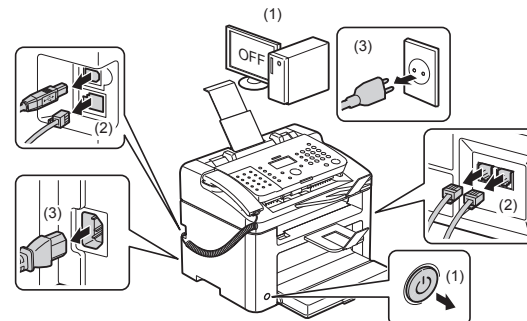
## Installation

### ⚠️ WARNUNG

- Installieren Sie das Gerät nicht an einem Standort in der Nähe von Alkohol, Farbverdünner oder anderen entzündlichen Substanzen. Wenn entzündliche Substanzen in Kontakt mit den elektrischen Teilen im Geräteinneren kommen, kann dies zu einem Brand oder elektrischen Schlag führen.

- Legen oder stellen Sie nicht die folgenden Gegenstände auf das Gerät.
  - Halsketten und andere Metallgegenstände
  - Tassen, Vasen, Blumentöpfe und andere Behälter mit Wasser oder anderen Flüssigkeiten

Wenn diese Substanzen in Kontakt mit den Hochspannungsbereichen im Geräteinneren kommen, kann dies zu einem Brand oder elektrischen Schlag führen. Wenn diese Substanzen auf dem Gerät verschüttet werden oder in das Gerät gelangen, schalten Sie das Gerät und den Computer unverzüglich aus (1), und ziehen Sie gegebenenfalls das Schnittstellenkabel ab (2). Ziehen Sie dann den Netzstecker aus der Netzsteckdose (3), und wenden Sie sich an Ihren örtlichen Canon-Fachhändler.



- Verwenden Sie dieses Produkt nicht in der Nähe medizinischer Elektrogeräte. Die Funkwellen, die von diesem Produkt abgegeben werden, können medizinische Elektrogeräte beeinflussen. Dies kann zu Unfällen durch Fehlfunktionen führen.

### ⚠️ VORSICHT

- Stellen Sie das Gerät nicht an instabilen Orten, wie wacklige Tische oder schiefe Ebenen, oder an Orten mit starken Vibrationen auf, da dies dazu führen kann, dass das Gerät herunterfällt oder umkippt, was Verletzungen von Personen zur Folge haben kann.
- Die Ventilationsöffnungen wurden für eine ordnungsgemäße Belüftung der Betriebsteile im Gerät angebracht. Stellen Sie das Gerät niemals auf eine weiche Fläche, wie Bett, Sofa oder Teppich. Das Verdecken der Öffnungen verursacht eine Überhitzung des Geräts, was zu einem Brand führen kann.
- Installieren Sie das Gerät nicht an folgenden Standorten, da dies sonst zu einem Brand oder elektrischen Schlag führen kann.
  - Feuchte oder staubige Orte
  - Orte, die Rauch oder Dampf ausgesetzt sind, wie neben einem Ofen oder Luftbefeuchter
  - Orte, die Regen oder Schnee ausgesetzt sind
  - Orte in der Nähe eines Wasserhahns oder Wasserbehälters
  - Orte, die direktem Sonnenlicht ausgesetzt sind
  - Orte, die hohen Temperaturen ausgesetzt sind
  - Orte in der Nähe von offenen Flammen
- Wenn das Gerät installiert wird, stellen Sie es an seinem Installationsort vorsichtig ab, und achten Sie darauf, sich Ihre Hände zwischen Gerät und Boden oder zwischen Gerät und anderer Ausstattung nicht einzuklemmen, da dies zu Verletzungen führen kann.
- Wenn das Schnittstellenkabel angeschlossen wird, befolgen Sie die Anweisungen in diesem Handbuch, und schließen Sie es ordnungsgemäß an. Ein inkorrekt Anschluss kann zu Fehlfunktionen oder einem elektrischen Schlag führen.
- Befolgen Sie beim Transport des Geräts die Anweisungen in diesem Handbuch, damit Sie das Gerät korrekt halten. Andernfalls kann das Gerät herunterfallen, was zu Verletzungen von Personen führen kann.
- ➡ e-Anleitung -> "Wartung" -> "Neubestimmen des Gerätestandortes".
- Geräte mit einer Festplatte funktionieren möglicherweise nicht ordnungsgemäß, wenn sie an Orten, die ca. 3.000 Meter oder höher über dem Meeresspiegel liegen, verwendet werden.



### ⚠️ WARNUNG

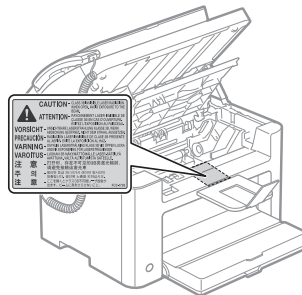
- Beschädigen oder modifizieren Sie das Netzkabel nicht. Stellen Sie darüber hinaus keine schweren Gegenstände auf das Netzkabel, ziehen Sie nicht am Kabel, und biegen Sie es nicht übermäßig. Andernfalls kann es zur Beschädigung des Kabels kommen, was einen Brand oder elektrischen Schlag zur Folge haben kann.
  - Halten Sie das Netzkabel von allen Wärmequellen fern. Wird dies nicht beachtet, kann der Schutzmantel des Netzkabels schmelzen, was zu einem Brand oder elektrischen Schlag führen kann.
  - Das Netzkabel sollte nicht straff sein, da dies zu einer lockeren Verbindung und einer Überhitzung führen kann, die einen Brand zur Folge haben kann.
  - Das Netzkabel kann beschädigt werden, wenn auf das Kabel getreten wird, wenn es mit Büroklammern befestigt wird oder wenn schwere Gegenstände auf das Kabel gesetzt werden.
  - Die Weiterverwendung eines beschädigten Kabels kann zu Unfällen, wie Brand oder elektrischer Schlag, führen.
  - Der Netzstecker darf nicht mit feuchten Händen angeschlossen oder abgezogen werden, da dies sonst zu einem elektrischen Schlag führen kann.
  - Schließen Sie das Netzkabel nicht an einer Mehrfachsteckdose an, da dies zu einem Brand oder elektrischen Schlag führen kann.
  - Das Netzkabel darf nicht gebunden oder verknotet werden, da dies zu einem Brand oder elektrischen Schlag führen kann.
  - Stecken Sie den Netzstecker fest in die Netzsteckdose. Andernfalls kann es zu einem Brand oder elektrischen Schlag kommen.
  - Wenn der Anschluss des Netzkabels stark belastet wird, kann das Netzkabel beschädigt werden, oder die Drähte im Geräteinneren sind möglicherweise nicht mehr angeschlossen. Dies kann zu einem Brand führen. Vermeiden Sie die folgenden Fälle.
    - Das Netzkabel wird häufig angeschlossen und abgetrennt.
    - Es wird über das Netzkabel gestolpert.
    - Das Netzkabel ist in der Nähe des Anschlusses gebogen, und die Netzsteckdose oder der Anschluss wird dauerhaft belastet.
    - Der Netzanschluss wird erschüttert.
  - Verwenden Sie nur das mitgelieferte Netzkabel und keine anderen Kabel, da es andernfalls zu einem Brand oder elektrischen Schlag kommen kann.
  - Verwenden Sie im Allgemeinen keine Verlängerungskabel. Die Verwendung eines Verlängerungskabels kann zu einem Brand oder elektrischen Schlag führen.
  - Ziehen Sie während eines Gewitters den Netzstecker aus der Netzsteckdose, und verwenden Sie das Gerät nicht. Ein Blitzschlag kann zu einem Brand, elektrischen Schlag oder einer Fehlfunktion führen.
- ### ⚠️ VORSICHT
- Verwenden Sie keine andere Netzspannung als die hier aufgeführte, da dies andernfalls zu einem Brand oder elektrischen Schlag führen kann.
  - Ziehen Sie stets am Netzstecker, wenn Sie den Netzstecker entfernen. Ziehen Sie nicht am Netzkabel, da dies zur Beschädigung der Kabeldrähte oder des Kabelmantels und damit zu einem Stromleck führen kann, was einen Brand oder elektrischen Schlag zur Folge haben kann.
  - Sorgen Sie für ausreichend Platz um den Netzstecker, sodass dieser problemlos abgezogen werden kann. Wenn um den Netzstecker herum Gegenstände platziert sind, können Sie im Notfall den Netzstecker nicht sofort abziehen.

### ⚠️ WARNUNG

- Zerlegen oder modifizieren Sie das Gerät nicht. Im Geräteinneren befinden sich Teile, die unter hoher Temperatur und Hochspannung stehen, was zu einem Brand oder elektrischen Schlag führen kann.
- Elektrische Teile können gefährlich sein, wenn sie nicht ordnungsgemäß verwendet werden. Lassen Sie nicht zu, dass Kinder das Netzkabel oder andere Kabel, interne Zahnräder oder elektrische Teile berühren.
- Wenn das Gerät ungewöhnliche Geräusche erzeugt oder Rauch, Hitze oder unübliche Gerüche abgibt, schalten Sie das Gerät und den Computer unverzüglich über den Netzschalter aus, und trennen Sie gegebenenfalls das Schnittstellenkabel ab. Ziehen Sie dann den Netzstecker aus der Netzsteckdose, und wenden Sie sich an Ihren örtlichen Canon-Fachhändler. Eine Weiterverwendung kann zu einem Brand oder elektrischen Schlag führen.
- Verwenden Sie keine entzündlichen Sprays in der Nähe des Geräts. Wenn entzündliche Substanzen in Kontakt mit den elektrischen Teilen im Geräteinneren kommen, kann dies zu einem Brand oder elektrischen Schlag führen.
- Schalten Sie vor dem Transport des Geräts das Gerät und den Computer stets über den Netzschalter aus, und ziehen Sie dann den Netzstecker und die Schnittstellenkabel heraus. Andernfalls kann es zu einer Beschädigung der Kabel kommen, was zu einem Brand oder elektrischen Schlag führen kann.
- Stellen Sie nach dem Transport des Geräts sicher, dass der Netzstecker oder Netzanschluss fest eingesteckt ist. Andernfalls kann es zu einer Überhitzung und einem Brand kommen.
- Lassen Sie keine Büroklammern, Heftklammern oder andere Metallobjekte in das Gerät fallen. Verschütten Sie darüber hinaus kein Wasser, keine Flüssigkeiten oder andere entzündlichen Substanzen (Alkohol, Benzin, Farbverdünner usw.) in das Geräteinnere. Wenn diese Substanzen in Kontakt mit den Hochspannungsbereichen im Geräteinneren kommen, kann dies zu einem Brand oder elektrischen Schlag führen. Wenn diese Substanzen auf dem Gerät verschüttet werden oder in das Gerät gelangen, schalten Sie das Gerät und den Computer unverzüglich aus, und ziehen Sie gegebenenfalls das Schnittstellenkabel ab. Ziehen Sie dann den Netzstecker aus der Netzsteckdose, und wenden Sie sich an Ihren örtlichen Canon-Fachhändler.
- Wenn ein USB-Kabel angeschlossen oder abgezogen wird, während sich der Netzstecker in der Netzsteckdose befindet, fassen Sie nicht den Metallteil des Anschlusses an, da dies sonst zu einem elektrischen Schlag führen kann.

### ⚠️ VORSICHT

- Stellen Sie keine schweren Gegenstände auf das Gerät. Der Gegenstand oder das Gerät kann sonst herunterfallen und zu Verletzungen von Personen führen.
- Schalten Sie das Gerät über den Netzschalter aus, wenn das Gerät einige Zeit lang, beispielsweise über Nacht, nicht verwendet wird. Schalten Sie das Gerät aus, und ziehen Sie den Netzstecker heraus, wenn das Gerät über einen längeren Zeitraum, beispielsweise über mehrere Tage, nicht verwendet wird.
- Gehen Sie beim Öffnen und Schließen der Abdeckungen sowie beim Installieren und Entfernen der Kassette vorsichtig vor. Achten Sie darauf, sich nicht die Finger einzuklemmen.
- Halten Sie Ihre Hände und Kleidung fern von den Rollen im Ausgabebereich. Auch wenn das Gerät nicht drückt, können sich die Rollen plötzlich drehen und Ihre Hände oder Kleidung einklemmen, was zu Verletzungen führen kann.
- Der Ausgabeschlitz ist während des Druckvorgangs und unmittelbar danach stark erhitzt. Berühren Sie den Bereich um den Ausgabeschlitz nicht, da dies sonst zu Verbrennungen führen kann.
- Bedrucktes Papier kann unmittelbar nach der Ausgabe heiß sein. Gehen Sie vorsichtig vor, wenn Papier entfernt und ausgerichtet wird, und zwar besonders bei fortlaufendem Druck. Andernfalls kann es zu Verbrennungen kommen.
- Schließen Sie die Zufuhr oder Vorlagenglasabdeckung vorsichtig, damit Sie sich nicht die Hand einklemmen. Andernfalls kann es zu Verletzungen kommen.
- Laserstrahlung kann für den menschlichen Organismus schädlich sein. Da der Laserstrahl in der Lasereinheit durch eine Abdeckung vollständig verschlossen ist, kann die Laserstrahlung während des normalen Gerätebetriebs nicht nach außen dringen. Lesen Sie die folgenden Anmerkungen und Sicherheitsvorschriften.
  - Öffnen Sie nur die Abdeckungen, die Sie laut diesem Handbuch öffnen dürfen.
  - Entfernen Sie nicht den an der Lasereinheit im Inneren des Geräts angebrachten Warnaufkleber.



- Wenn der Laserstrahl aus dem Gerät austritt, kann eine Bestrahlung der Augen schwere Sehschäden zur Folge haben.
- Dieses Gerät ist als Laserprodukt der Klasse 1 gemäß IEC60825-1:2007 eingestuft. Informationen zur Laserdiode
  - Wellenlänge: 780-800 nm
  - Maximale Leistung: 10 mW

## Wartung und Inspektion

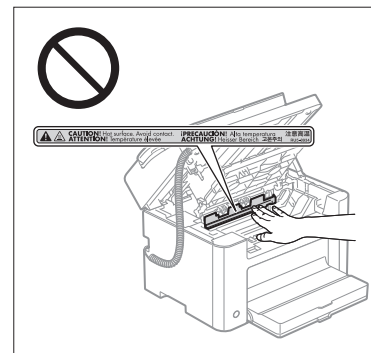
### ⚠️ WARNUNG

- Wenn Sie das Gerät reinigen möchten, schalten Sie das Gerät und den Computer aus, und ziehen Sie die Schnittstellenkabel und das Netzkabel heraus. Andernfalls kann es zu einem Brand oder elektrischen Schlag kommen.
- Ziehen Sie den Netzstecker regelmäßig aus der Netzsteckdose heraus, und reinigen Sie mit einem trockenen Tuch die Bereiche um die Metallstifte des Netzsteckers und die Netzsteckdose herum, um den Staub und Schmutz zu entfernen. An feuchten, staubigen oder verrauchten Standorten kann sich Staub um den Netzstecker bilden und feucht werden, was dann zu einem Kurzschluss und Brand führen kann.
- Wischen Sie das Gerät mit einem gut ausgewringenen Tuch ab, das mit Wasser oder einem milden Reinigungsmittel verdünnt mit Wasser angefeuchtet wurde. Verwenden Sie nicht Alkohol, Benzin, Farbverdünner oder andere entzündliche Substanzen. Wenn entzündliche Substanzen in Kontakt mit den elektrischen Teilen im Geräteinneren kommen, kann dies zu einem Brand oder elektrischen Schlag führen.
- Einige Bereiche im Gerät stehen unter Hochspannung. Wenn Sie gestautes Papier entfernen oder das Geräteinnere überprüfen, achten Sie darauf, dass keine Halsketten, Armbänder oder andere Metallgegenstände das Geräteinnere berühren, da dies sonst zu Verbrennungen oder einem elektrischen Schlag führen kann.
- Entsorgen Sie gebrauchte Tonerpatronen nicht durch Verbrennen. Dies kann dazu führen, dass sich der in der Patrone verbliebene Toner entzündet, was Verbrennungen oder einen Brand zur Folge haben kann.
- Wenn Toner versehentlich verschüttet oder verstreut wird, kehren Sie die Tonerpartikel vorsichtig zusammen oder nehmen Sie die Tonerpartikel mit einem weichen, angefeuchteten Tuch auf, und achten Sie darauf, dass Sie den Tonerstaub nicht einatmen. Verwenden Sie zum Aufnehmen von verschüttetem Toner niemals Staubsauger ohne Schutzvorrichtungen gegen Staubexplosionen. Andernfalls kann es zu einer Fehlfunktion des Staubsaugers kommen oder aufgrund von statischer Aufladung eine Staubexplosion verursacht werden.
- Stellen Sie nach der Reinigung des Geräts sicher, dass der Netzstecker oder Netzanschluss fest eingesteckt ist. Andernfalls kann es zu einer Überhitzung und einem Brand kommen.
- Überprüfen Sie das Netzkabel und den Netzstecker regelmäßig. In den folgenden Fällen kann es zu einem Brand kommen, daher kontaktieren Sie bitte Ihren örtlichen Canon-Fachhändler oder die Canon-Hotline.
  - Der Netzstecker weist Brandspuren auf.
  - Der Netzstecker ist deformiert oder beschädigt.
  - Der Strom wird durch Biegen des Netzkabels aus- oder eingeschaltet.
  - Die Ummantelung des Netzkabels ist beschädigt, gebrochen oder eingeeult.

- Das Netzkabel wird an einer Stelle heiß.
- Überprüfen Sie regelmäßig, dass im Umgang mit dem Netzkabel und dem Netzstecker Folgendes vermieden wird. Andernfalls kann es zu einem Brand oder elektrischen Schlag kommen.
  - Der Netzanschluss ist locker.
  - Das Netzkabel wird durch einen schweren Gegenstand oder durch die Befestigung mit Büroklammern belastet.
  - Der Netzstecker ist locker.
  - Das Netzkabel ist zusammengebunden.
  - Das Netzkabel liegt teilweise in einem Gang.
  - Das Netzkabel befindet sich vor einem Heizgerät.

### ⚠️ VORSICHT

- Die Fixiereinheit und ihre Umgebung im Geräteinneren können während des Betriebs sehr heiß werden. Wenn gestautes Papier entfernt oder das Geräteinnere überprüft wird, fassen Sie die Fixiereinheit und die Komponenten in ihrer Umgebung nicht an, da es andernfalls zu Verbrennungen kommen kann.



- Wenn gestautes Papier entfernt oder das Geräteinnere überprüft wird, setzen Sie sich nicht über einen längeren Zeitraum der Hitze aus, die von der Fixiereinheit und den Komponenten in ihrer Umgebung abgegeben wird. Andernfalls kann es zu Niedrigtemperaturverbrennungen kommen, auch wenn Sie die Fixiereinheit und die Komponenten in ihrer Umgebung nicht direkt berührt haben, da dies zu Verbrennungen führen kann.
- Bei einem Papierstau entfernen Sie das gestaute Papier entsprechend der angezeigten Meldung so, dass keine Papierreste im Geräteinneren zurückbleiben. Fassen Sie nur die angegebenen Bereiche an, da es ansonsten zu Verletzungen oder Verbrennungen kommen kann.
- Wenn gestautes Papier entfernt oder eine Tonerpatrone ausgetauscht wird, achten Sie darauf, dass kein Toner auf Ihre Hände oder Kleidung gelangt. Ihre Hände oder Kleidung werden sonst schmutzig. Wenn Toner an Ihre Hände oder Kleidung gelangt, waschen Sie sie sofort mit kaltem Wasser. Wenn Sie sie mit warmem Wasser waschen, wird der Toner fest, sodass die Tonerflecken nicht mehr entfernt werden können.
- Wenn Sie gestautes Papier entfernen, achten Sie darauf, dass der Toner auf dem Papier nicht verstreut wird. Der Toner kann sonst in Ihre Augen oder Ihren Mund gelangen. Wenn Toner in Augen oder Mund gelangt, waschen Sie die betroffenen Stellen sofort mit kaltem Wasser, und konsultieren Sie einen Arzt.
- Wenn Sie Papier einlegen oder gestautes Papier oder gestaute Dokumente entfernen, achten Sie darauf, dass Sie sich die Hände nicht an den Papierkanten schneiden.
- Wenn eine Tonerpatrone entfernt wird, gehen Sie vorsichtig vor, um zu verhindern, dass Toner verstreut wird und in Ihre Augen oder Ihren Mund gelangt. Wenn Toner in Augen oder Mund gelangt, waschen Sie die betroffenen Stellen sofort mit kaltem Wasser, und konsultieren Sie einen Arzt.
- Versuchen Sie nicht, die Tonerpatrone zu zerlegen. Der Toner kann sonst verstreuen und in Ihre Augen oder Ihren Mund gelangen. Wenn Toner in Augen oder Mund gelangt, waschen Sie die betroffenen Stellen sofort mit kaltem Wasser, und konsultieren Sie einen Arzt.



- Wenn Toner aus der Tonerpatrone streut, achten Sie darauf, dass Toner nicht inhaliert wird oder in Kontakt mit Ihrer Haut kommt. Wenn Toner auf Ihre Haut gelangt, waschen Sie die betroffene Stelle mit Seife. Wenn es zu Hautreizungen kommt oder wenn Sie Toner inhaliert haben, wenden Sie sich unverzüglich an Ihren Arzt.

## Verbrauchsmaterial

### ⚠️ WARNUNG

- Entsorgen Sie gebrauchte Tonerpatronen nicht durch Verbrennen. Dies kann dazu führen, dass sich der Toner entzündet, was Verbrennungen oder einen Brand zur Folge haben kann.
- Lagern Sie Tonerpatronen oder Papier nicht an Orten, die offenen Flammen ausgesetzt sein können. Dies kann dazu führen, dass sich der Toner oder das Papier entzündet, was Verbrennungen oder einen Brand zur Folge haben kann.
- Wenn eine Tonerpatrone entsorgt wird, geben Sie die Tonerpatrone in einen Beutel, um zu verhindern, dass Toner verstreut wird, und entsorgen Sie dann die Tonerpatrone gemäß den örtlichen Bestimmungen.
- Wenn Toner versehentlich verschüttet oder verstreut wird, kehren Sie die Tonerpartikel vorsichtig zusammen oder nehmen Sie die Tonerpartikel mit einem weichen, angefeuchteten Tuch auf, und achten Sie darauf, dass Sie den Tonerstaub nicht einatmen. Verwenden Sie zum Aufnehmen von verschüttetem Toner niemals Staubsauger ohne Schutzvorrichtungen gegen Staubexplosionen. Andernfalls kann es zu einer Fehlfunktion des Staubsaugers kommen oder aufgrund von statischer Aufladung eine Staubexplosion verursacht werden.

### ⚠️ VORSICHT

- Bewahren Sie Tonerpatronen und andere Verbrauchsmaterialien außerhalb der Reichweite von kleinen Kindern auf. Wenn Toner oder andere Materialien verschluckt wurden, wenden Sie sich unverzüglich an Ihren Arzt.
- Versuchen Sie nicht, die Tonerpatrone zu zerlegen. Der Toner kann sonst verstreuen und in Ihre Augen oder Ihren Mund gelangen. Wenn Toner in Augen oder Mund gelangt, waschen Sie die betroffenen Stellen sofort mit kaltem Wasser, und konsultieren Sie einen Arzt.
- Wenn Toner aus der Tonerpatrone streut, achten Sie darauf, dass Toner nicht inhaliert wird oder in Kontakt mit Ihrer Haut kommt. Wenn Toner auf Ihre Haut gelangt, waschen Sie die betroffene Stelle mit Seife. Wenn es zu Hautreizungen kommt oder wenn Sie Toner inhaliert haben, wenden Sie sich unverzüglich an Ihren Arzt.
- Ziehen Sie den Dichtstreifen nicht mit Gewalt oder nur halb heraus, da dies dazu führen kann, dass Toner austritt. Wenn Toner in Augen oder Mund gelangt, waschen Sie die betroffenen Stellen sofort mit kaltem Wasser, und konsultieren Sie einen Arzt.

## Sonstiges

### ⚠️ WARNUNG

- Für Personen mit Herzschrittmacher  
Dieses Gerät erzeugt ein geringes magnetisches Feld. Wenn Sie einen Herzschrittmacher tragen und Unregelmäßigkeiten feststellen, entfernen Sie sich von dem Gerät, und konsultieren Sie unverzüglich Ihren Arzt.

## 🔧 Installationsanforderungen und Handhabung

Für einen sicheren und problemlosen Betrieb stellen Sie das Gerät an einem Platz auf, der die folgenden Bedingungen erfüllt. Lesen Sie zudem die Anmerkungen aufmerksam durch.

## Temperatur- und Luftfeuchtigkeitsbedingungen

- Temperaturbereich: 10 bis 30°C
- Luftfeuchtigkeitsbereich: 20 bis 80 % relative Feuchte (ohne Kondensationsbildung)

### 🔧 WICHTIG

#### Schutz des Geräts vor Kondensation

- Zur Vermeidung von Kondensation im Geräteinneren in den folgenden Fällen lassen Sie das Gerät vor dem Gebrauch mindestens zwei Stunden lang stehen, damit es sich an die Temperatur und Luftfeuchtigkeit der Umgebung anpassen kann.
  - Wenn der Raum, in dem das Gerät installiert ist, schnell aufgeheizt wird
  - Wenn das Gerät aus einer kalten oder trockenen Umgebung in eine warme oder feuchte Umgebung umgesetzt wird
- Wenn sich Wassertröpfchen (Kondensation) im Geräteinneren formen, kann dies zu Papierstau oder verminderter Druckqualität führen.

#### Wenn ein Ultraschallbefeuchter verwendet wird

Wenn Sie einen Ultraschallbefeuchter verwenden, sollten Sie gereinigtes Wasser oder Wasser, das keine Verunreinigungen enthält, verwenden. Bei Verwendung von Leitungswasser oder Brunnenwasser werden die Verunreinigungen im Wasser in der Luft verteilt. Diese können sich im Geräteinneren festsetzen und zu einer verminderten Druckqualität führen.

## Anforderungen an die Stromversorgung

220 bis 240 V, 50/60 Hz

### 🔧 WICHTIG

#### Vorsichtsmaßnahmen beim Anschließen des Netzkabels

- Schließen Sie dieses Gerät nicht an einer unterbrechungsfreien Stromquelle an.
- Verwenden Sie eine Netzsteckdose ausschließlich für das Gerät. Verwenden Sie keine weiteren Netzeingänge der Netzsteckdose.
- Stecken Sie den Netzstecker nicht in den Hilfsanschluss eines Computers. Verwenden Sie nicht dieselbe Steckdose für den Anschluss dieses Geräts und einer der folgenden Vorrichtungen.
  - Kopiergerät
  - Klimaanlage
  - Aktenvernichter
  - Vorrichtungen, die große Strommengen verbrauchen
  - Vorrichtungen, die elektrische Störungen generieren
- Wenn Sie den Netzstecker gezogen haben, warten Sie mindestens 5 Sekunden, bevor Sie den Netzstecker wieder einstecken.

#### Verschiedene Vorsichtsmaßnahmen

- Die maximale Leistungsaufnahme des Geräts beträgt 1.020 W oder weniger.
- Elektrische Störungen oder ein dramatischer Abfall der Netzspannung können zu Fehlfunktionen oder Datenverlusten im Gerät oder Computer führen.

## Installationsanforderungen

- Ein Standort mit ausreichend Platz
- Ein Standort mit guter Luftzirkulation
- Ein Standort mit flacher, ebener Fläche
- Ein Standort, der problemlos das Gewicht des Geräts tragen kann

### 🔧 WICHTIG

Installieren Sie das Gerät nicht an folgenden Standorten, da dies sonst zu einer Beschädigung des Geräts führen kann.

- Standorte, an denen starke Schwankungen der Temperatur oder Luftfeuchtigkeit auftreten können
- Standorte, an denen sich Kondensation bilden kann
- Schlecht belüftete Standorte  
(Wenn Sie das Gerät über einen längeren Zeitraum in einem unzureichend belüfteten Raum verwenden oder größere Druckvolumen erstellen, können Ozon oder andere Gerüche, die vom Gerät erzeugt werden, zu einer unbehaglichen Arbeitsumgebung führen. Darüber hinaus werden während des Druckbetriebs chemische Partikel verstreut. Daher ist es wichtig, einen adäquaten Luftaustausch sicherzustellen.)

- Standorte in der Nähe von Vorrichtungen, die magnetische oder elektromagnetische Wellen erzeugen
- In Labors oder an Standorten, in denen chemische Reaktionen auftreten
- Standorte, die salziger Luft, ätzenden Gasen oder toxischen Gasen ausgesetzt sind
- Standorte mit einem Teppich oder Polster, deren Oberflächen sich durch das Gewicht des Geräts durchbiegen können oder in die das Gerät einsinken kann.

## Wartung und Inspektion

### ⓘ WICHTIG

- Folgen Sie den Anweisungen auf dem an diesem Gerät angebrachten Warnaufkleber.
- Vermeiden Sie Erschütterungen des Geräts.
- Zur Vermeidung eines Papierstaus schalten Sie das Gerät nicht ein oder aus, öffnen oder schließen Sie das Bedienfeld oder die hintere Abdeckung nicht, und legen Sie kein Papier ein, und nehmen Sie kein Papier heraus, während das Gerät einen Druckvorgang durchführt.
- Nehmen Sie vor einem größeren Transport des Geräts unbedingt die Tonerpatrone aus dem Gerät heraus.
- Damit die Tonerpatrone vor Lichteinfall geschützt ist, legen Sie sie in die mit diesem Gerät gelieferte Schutzhülle, oder wickeln Sie sie in ein dickes Tuch.
- Reinigen Sie dieses Gerät regelmäßig. Wenn dieses Gerät verstaubt ist, funktioniert es möglicherweise nicht mehr ordnungsgemäß.
- Verwenden Sie ein Modulkabel mit einer Länge von maximal 3 m.
- Abhängig von Ihrer Ländereinstellung oder Ihrer Telefonverbindung ist eventuell keine Datenkommunikation möglich. Kontaktieren Sie in diesem Fall Ihren örtlichen Canon-Fachhändler oder die Canon-Hotline.
- Die Ersatzteile und Tonerpatronen für das Gerät sind mindestens sieben (7) Jahre lang nach Einstellung der Produktion dieses Gerätemodells erhältlich.

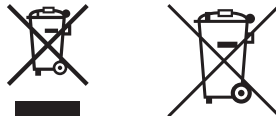
## ⓘ Rechtliche Hinweise

### Modellbezeichnungen

FAX-L170 (F162002)

FAX-L150 (F162004)

### WEEE-Richtlinie



Nur für Europäische Union und EWR (Norwegen, Island und Liechtenstein)

Diese Symbole weisen darauf hin, dass dieses Produkt gemäß WEEE-Richtlinie (2012/19/EU; Richtlinie über Elektro- und Elektronik-Altgeräte), Batterien-Richtlinie (2006/66/EG) und nationalen Gesetzen zur Umsetzung dieser Richtlinien nicht über den Hausmüll entsorgt werden darf.

Falls sich unter dem oben abgebildeten Symbol ein chemisches Symbol befindet, bedeutet dies gemäß der Batterien Richtlinie, dass in dieser Batterie oder diesem Akkumulator ein Schwermetall (Hg = Quecksilber, Cd = Cadmium, Pb = Blei) in einer Konzentration vorhanden ist, die über einem in der Batterien-Richtlinie angegebenen Grenzwert liegt.

Dieses Produkt muss bei einer dafür vorgesehenen Sammelstelle abgegeben werden. Dies kann z. B. durch Rückgabe beim Kauf eines neuen ähnlichen Produkts oder durch Abgabe bei einer autorisierten Sammelstelle für die Wiederaufbereitung von Elektro- und Elektronik-Altgeräten sowie Batterien und Akkumulatoren geschehen. Der unsachgemäße Umgang mit Altgeräten kann aufgrund potenziell gefährlicher Stoffe, die generell mit Elektro- und Elektronik-Altgeräten in Verbindung stehen, negative Auswirkungen auf die Umwelt und die menschliche Gesundheit haben.

Durch Ihre Mitarbeit bei der umweltgerechten Entsorgung dieses Produkts tragen Sie zu einer effektiven Nutzung natürlicher Ressourcen bei.

Um weitere Informationen über die Wiederverwertung dieses Produkts zu erhalten, wenden Sie sich an Ihre Stadtverwaltung, den öffentlichen rechtlichen Entsorgungsträger, eine autorisierte Stelle für die Entsorgung von Elektro- und Elektronik-Altgeräten oder Ihr örtliches Entsorgungsunternehmen oder besuchen Sie [www.canon-europe.com/weee](http://www.canon-europe.com/weee), oder [www.canon-europe.com/battery](http://www.canon-europe.com/battery).

Company : Canon Deutschland GMBH  
Address : Europark Fichtenhain A10 47807 Krefeld Germany  
Tel : +49 2151 345 0  
Fax : +49 2151 345 102

## R & TTE-Richtlinie



Dieses Gerät (F162002/F162004) entspricht den wesentlichen Anforderungen der EU-Richtlinie 1999/5/EG und ist in der EU verwendbar. (Nur für Modelle mit Faxfunktion.)

(Nur für Europa)

Canon Inc. / Canon Europa N.V.

## EMV-Anforderungen der EU-Richtlinie

Dieses Gerät inklusive Ausstattung erfüllt die wesentlichen EMC-Anforderungen der EU-Richtlinie. Wir erklären hiermit, dass dieses Produkt mit den EMC-Anforderungen der EU-Richtlinie zu Stromversorgungsnetzen von 230V, 50 Hz genügt, obwohl die Nennlast des Produktes bei 220 bis 240V, 50/60 Hz liegt. Die Verwendung von abgeschirmten Kabeln ist notwendig, um die technischen EMC-Anforderungen der EU-Richtlinie zu erfüllen.

## Internationales ENERGY STAR-Programm



Als ENERGY STAR®-Partner erklärt Canon Inc., dass dieses Produkt dem ENERGY STAR-Programm für Energieeffizienz entspricht. Das internationale ENERGY STAR-Programm für Bürogeräte ist ein weltweites Programm zur Förderung der Energieeinsparung bei der Verwendung von Computern und anderen Bürogeräten. Im Rahmen dieses Programms wird die Entwicklung und Verbreitung von Produkten gefördert, die über Energiesparfunktionen verfügen. Die Teilnahme an diesem Programm ist für Unternehmen freiwillig. Die Zielprodukte sind Büromaschinen wie Computer, Monitore, Drucker, Faxgeräte und Kopierer. Die Standards dieses Programms und sein Logo sind in allen Teilnehmerstaaten einheitlich.

## Andere Warnhinweise

Das Gerät ist nicht für die Benutzung im unmittelbaren Gesichtsfeld am Bildschirmarbeitsplatz vorgesehen. Um störende Reflexionen am Bildschirmarbeitsplatz zu vermeiden, darf dieses Produkt nicht im unmittelbaren Gesichtsfeld platziert werden.

## Information zur Lasersicherheit

Laserstrahlung kann für den menschlichen Organismus gefährlich sein. Aus diesem Grund ist die Laserstrahlung innerhalb dieses Geräts hermetisch durch Schutzgehäuse und äußere Abdeckungen abgeschirmt. Aus diesem Gerät kann bei normaler Bedienung durch den Anwender keine Strahlung austreten.

Dieses Gerät ist gemäß den Normen IEC 60825-1: 2007, EN60825-1: 2007 als Laserprodukt der Klasse 1 klassifiziert.

## 220 bis 240 V-Modell

Der unten abgebildete Aufkleber ist an der Laserscaneinheit des Geräts angebracht.



Dieses Gerät ist gemäß IEC 60825-1: 2007, EN60825-1: 2007 klassifiziert und entspricht den folgenden Klassen.

CLASS 1 LASER PRODUCT  
LASER KLASSE 1  
APPAREIL À LASER DE CLASSE 1  
APPARECCHIO LASER DI CLASSE 1  
PRODUCTO LÁSER DE CLASE 1  
APARELHO A LASER DE CLASSE 1  
LUOKAN 1 LASER-TUOTE  
LASERPRODUKT KLASSE 1

### **⚠ VORSICHT**

Durch unsachgemäßen Einsatz, falsche Einstellungen und Bedienungsgänge, die im Widerspruch zu den Anweisungen in den Handbüchern für dieses Gerät stehen, besteht Gefahr, dass Personen gefährlicher Laserstrahlung ausgesetzt werden.

## Warenzeichen

Canon und das Canon-Logo sind Warenzeichen von Canon Inc. Microsoft, Windows und Windows Vista sind Warenzeichen oder eingetragene Warenzeichen der Microsoft Corporation in den USA und/oder anderen Ländern. Alle anderen Produkt- und Markennamen sind eingetragene Warenzeichen, Warenzeichen oder Servicebezeichnungen des entsprechenden Herstellers.

## Copyright

Copyright CANON INC. 2014  
Ohne die ausdrückliche schriftliche Genehmigung von Canon Inc. darf diese Anleitung weder als Ganzes noch in Teilen reproduziert, übertragen, umgeschrieben, in Datenerfassungssystemen gespeichert oder in andere Landes- bzw. Computersprachen übersetzt werden. Dies gilt für jede Form und jedes Mittel, sei es elektronisch, mechanisch, magnetisch, optisch, chemisch, manuell oder auf andere Art und Weise.

## Software Dritter

Dieses Produkt umfasst Softwaremodule Dritter. Die Verwendung und die Verbreitung dieser Softwaremodule, einschließlich aller Aktualisierungen dieser Softwaremodule, (zusammen die "SOFTWARE") unterliegen den nachfolgend aufgeführten Bedingungen (1) bis (9).

- (1) Sie erklären sich einverstanden, bei einem Versand, einer Übertragung oder einem Export dieses Produkts einschließlich der SOFTWARE in ein beliebiges anderes Land jegliche anwendbare Ausfuhrüberwachungsgesetze, -bestimmungen und -vorschriften des betreffenden Landes einzuhalten.
- (2) Alle Eigentums- und geistigen Eigentumsrechte in Verbindung mit der SOFTWARE verbleiben uneingeschränkt beim Rechtsinhaber der SOFTWARE. Sofern nicht ausdrücklich anders in diesem Dokument aufgeführt, gewähren Ihnen die Rechtsinhaber der SOFTWARE weder ausdrücklich noch implizit eine Lizenz oder ein Recht an jeglichem geistigen Eigentum der Rechtsinhaber der SOFTWARE.
- (3) Sie dürfen die SOFTWARE ausschließlich zur Nutzung mit dem von Ihnen erworbenen Canon-Produkt (das "PRODUKT") verwenden.
- (4) Sie dürfen die SOFTWARE ohne vorherige schriftliche Zustimmung der Rechtsinhaber der SOFTWARE keinen Dritten übereignen, an sie weiter lizenzieren, vermarkten, verbreiten oder sie an Dritte übertragen.

- (5) Ungeachtet der oben aufgeführten Bedingungen können Sie die SOFTWARE nur dann übertragen, wenn (a) Sie all Ihre Rechte am PRODUKT und alle Rechte und Pflichten gemäß diesen Bedingungen an den Übertragungsempfänger übertragen und (b) der Übertragungsempfänger zustimmt, an diese Bedingungen gebunden zu sein.
- (6) Sie sind nicht zur Dekompilierung, Zurückentwicklung (Reverse Engineering), Disassemblierung oder anderweitiger Reduzierung des Codes der SOFTWARE in eine für den Menschen lesbare Form berechtigt.
- (7) Sie dürfen die SOFTWARE weder ändern, noch anpassen, übersetzen, vermieten oder verpachten oder von der SOFTWARE abgeleitete Werke erstellen.
- (8) Sie sind nicht berechtigt, die SOFTWARE aus dem PRODUKT zu entfernen oder separate Kopien der SOFTWARE zu erstellen.
- (9) Ihnen wird keine Lizenz für den für den Menschen lesbaren Teil (der Quellcode) der SOFTWARE erteilt.

## Haftungsausschluss

Die Angaben in diesem Dokument können ohne vorherige Ankündigung geändert werden. CANON INC. GIBT BEZÜGLICH DIESES MATERIALS KEINE GEWÄHRLEISTUNGEN GLEICHER ART, WEDER VERTRAGLICH NOCH GESETZLICH, AUSSER DEN HIER ANGEGBENEN, EINSCHLIESSLICH, JEDOCH NICHT BESCHRÄNKT AUF, GEWÄHRLEISTUNGEN FÜR MARKTFÄHIGKEIT, HANDELSÜBLICHE QUALITÄT, EIGNUNG FÜR EINEN BESTIMMTEN ZWECK UND PATENTVERLETZUNG. CANON INC. HAFTET NICHT FÜR DIREKTE UND BEILÄUFIG ENTSTANDENE SCHÄDEN ODER FOLGESCHÄDEN JEDWEDER ART SOWIE FÜR EINKOMMENSVERLUSTE, DIE AUS DER NUTZUNG DIESE MATERIALS ENTSTEHEN.

## Rechtliche Beschränkungen zur Verwendung Ihres Produkts und der Verwendung sowie dem Ausdrucken von gescannten Bildern

Die Verwendung Ihres Produkts zum Drucken, Scannen oder anderem Reproduzieren bestimmter Dokumente sowie das Ausdrucken und die Verwendung dieser mit Ihrem Produkt gescannten, gedruckten oder anders reproduzierten Bilder können rechtlich unzulässig sein und strafrechtliche und/oder zivilrechtliche Verfolgung nach sich ziehen. Unten auf dieser Seite finden Sie eine Liste mit Beispielen für solche fraglichen Dokumente, die keinen Anspruch auf Vollständigkeit erhebt. Diese Liste versteht sich nur als Richtlinie. Wenn Sie nicht sicher sind, ob Sie ein Dokument rechtlich unbedenklich mit Hilfe Ihres Produkts einscannen, drucken oder anders reproduzieren dürfen, sollten Sie sich vorher den Rat einer zuständigen Stelle einholen.

- Papiergeld
- Reiseschecks
- Zahlungsanweisungen
- Essensmarken
- Sparbücher
- Pässe
- Briefmarken (neu oder entwertet)
- Einwanderungspapiere
- Dienstmarken oder -ausweise
- Steuermarken (gültig oder ungültig)
- Musterungs- oder Einberufungsbescheide
- Wertpapiere und Schuldverschreibungen
- Schecks oder Urkunden
- Aktien
- Führerscheine und Fahrzeugpapiere
- Urheberrechtlich geschützte Werke/Kunstwerke ohne Genehmigung des Urheberrechtinhabers

Bei der Erstellung dieser Handbücher und Anleitungen wurden größte Anstrengungen unternommen, um Ungenauigkeiten und Auslassungen zu vermeiden. Da es jedoch aufgrund von ständigen Produktverbesserungen zu Abweichungen kommen kann, kontaktieren Sie Canon, falls Sie genaue Spezifikationen benötigen.

## Symboly použité v této příručce

### VAROVÁNÍ

Uvádí varování týkající se operací, které by mohly vést k úmrtí nebo zranění osob, pokud by nebyly správně provedeny. Abyste používali zařízení bezpečně, vždy věnujte pozornost těmto varováním.

### UPOZORNĚNÍ

Uvádí upozornění týkající se operací, které by mohly vést k poranění osob, pokud by nebyly správně provedeny. Abyste používali zařízení bezpečně, vždy věnujte pozornost těmto upozorněním.

### DŮLEŽITÉ

Označuje provozní požadavky a omezení. Abyste přístroj správně používali a zabránili poškození přístroje nebo jiného majetku, pečlivě si přečtěte tyto pokyny.



Označuje operaci, která nesmí být provedena. Pečlivě si tyto pokyny přečtěte a neprovádějte popsané operace.

## Tlačítka použitá v příručce

Následující názvy symbolů a tlačítek představují několik příkladů používání tlačítek v této příručce.

- Tlačítka na ovládacím panelu: [ikona tlačítka] (název tlačítka)  
Příklad: [ ] (Stop)
- Displej: <Zadejte místo určení.>
- Tlačítka a položky na monitoru počítače: [Preferences] (Předvolby)

## Ilustrace a dialogová okna použité v příručce

Ilustrace a dialogová okna použité v příručce odpovídají modelu FAX-L170, pokud není uvedeno jinak.

## Důležité bezpečnostní pokyny

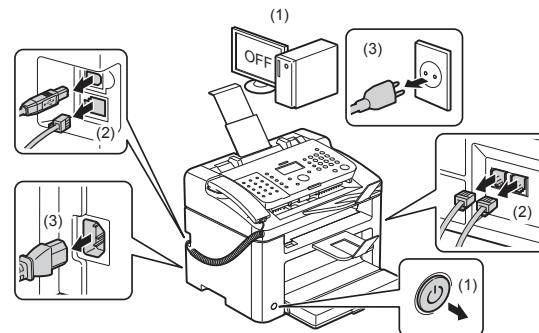
Před zahájením provozu tiskárny si pečlivě přečtěte tyto důležité bezpečnostní pokyny. Vzhledem k tomu, že jejich dodržení zabrání zranění uživatele a dalších osob nebo poškození majetku, vždy těmto pokynům věnujte náležitou pozornost. Neprovádějte žádné operace, které nejsou popsány v této příručce. Mohlo by dojít k neočekávaným nehodám nebo zraněním.

## Instalace

### VAROVÁNÍ

- Neinstalujte zařízení do míst, v jejichž blízkosti se nachází alkohol, ředidla na barvy, nebo jiné hořlavé látky. Pokud elektrické součásti zařízení přijdou do styku s hořlavými látkami, může dojít k požáru nebo úrazu elektrickým proudem.
- Nepokládejte na přístroj žádné z následujících předmětů.
  - Řetízky a další kovové předměty
  - Misky, vázy, květináče a další nádoby naplněné vodou nebo kapalinami

Pokud součástí přístroje, které jsou pod vysokým napětím, přijdou do styku s těmito předměty, může dojít k požáru nebo úrazu elektrickým proudem. Pokud se tyto předměty dostanou dovnitř zařízení, neprodleně vypněte hlavní vypínač napájení zařízení a počítače (1) a odpojte kabel rozhraní (2), je-li připojen. Poté odpojte zástrčku ze zásuvky střídavého proudu (3) a obraťte se na místního autorizovaného zástupce společnosti Canon.



- Tento produkt nepoužívejte v blízkosti zdravotnických elektrických zařízení. Na toto zařízení mohou mít vliv také rádiové vlny vyzařované tímto produktem. Může to způsobit nehody způsobené nesprávným fungováním.

### UPOZORNĚNÍ

- Neinstalujte přístroj na nestabilní místa, například na nestabilní plochy nebo skloněnou podlahu, nebo na místa vystavená působení nadměrných vibrací, protože to může způsobit pád zařízení nebo jeho převržení a v důsledku toho zranění osob.
- Větrací štěrby jsou určeny pro zajištění správného větrání součástí uvnitř zařízení. Nikdy neumísťujte zařízení na měkký povrch, například na lůžko, pohovku nebo rohož. Zablkování štěrbin může způsobit přehřívání zařízení a v důsledku toho požár.
- Přístroj neinstalujte na následující místa, protože by mohlo dojít ke vzniku požáru nebo úrazu elektrickým proudem.
  - Vlhké nebo prašné místo
  - Místo vystavené působení kouře nebo páry, například v blízkosti kuchyňských zařízení nebo zvlhčovačů
  - Místo vystavené působení deště nebo sněhu
  - Místo v blízkosti vodovodního kohoutku nebo zdroje vody
  - Místo vystavené přímému působení slunečního záření
  - Místo vystavené působení vysokých teplot
  - Místo v blízkosti otevřeného ohně
- Při instalaci přístroj opatrně spusťte na místo instalace tak, abyste si neskřípli ruce mezi přístrojem a podlahou nebo mezi přístrojem a dalším zařízením, což by vás mohlo poranit.
- Kabel rozhraní připojte správně podle pokynů v této příručce. Není-li kabel rozhraní správně připojen, může to vést k nesprávnému fungování tiskárny nebo úrazu elektrickým proudem.
- Přístroj neinstalujte v blízkosti předmětů, které mohou způsobit požár nebo úraz elektrickým proudem. V opačném případě by mohlo dojít k zranění.
  - ➔ Elektronická příručka -> „Údržba“ -> „Přemístění přístroje“
- Přístroje s pevným diskem nemusí fungovat správně, když se budou používat ve vysokých výškách přesahujících 3 000 metrů nad mořem.

## Napájení

### VAROVÁNÍ

- Nepoškoďte nebo neupravujte napájecí kabel. Nepokládejte na napájecí kabel těžké předměty ani jej nenatahujte a neohýbejte. Mohlo by dojít k poškození elektrické izolace a následně k požáru nebo úrazu elektrickým proudem.
- Napájecí kabel uchovávejte v bezpečné vzdálenosti od zdrojů tepla. V opačném případě by mohlo dojít k rozpuštění ochranného obalu napájecího kabelu a následnému požáru nebo úrazu elektrickým proudem.
- Napájecí kabel by neměl být napnutý, protože to může vést k uvolnění připojení a být příčinou přehřívání, v jehož důsledku vznikne požár.
- Pokud budete na napájecí kabel šlapat, připevníte jej sešívacími sponami nebo na něj umístíte těžké předměty, může dojít k jeho poškození.
- Budete-li i nadále používat poškozený napájecí kabel, může dojít k nehodě, například vzniku požáru nebo úrazu elektrickým proudem.
- Nepřipojujte ani neodpojujte napájecí kabel mokřkýma rukama, protože to může způsobit úraz elektrickým proudem.
- Nepřipojujte napájecí kabel do rozdvojovací zásuvky, protože může dojít k požáru nebo úrazu elektrickým proudem.
- Nespojujte napájecí kabel do svazku, protože může dojít k požáru nebo úrazu elektrickým proudem.
- Zástrčku zasuňte do zásuvky střídavého proudu až nadoraz. V opačném případě by mohlo dojít k požáru nebo úrazu elektrickým proudem.
- Pokud je připojovací část napájecího kabelu vystavena nadměrnému zatížení, může dojít k poškození kabelu či odpojení drátů uvnitř zařízení. Výsledkem může být vznik požáru. Předcházejte následujícím situacím:
  - Časté odpojování a připojování napájecího kabelu.
  - Zakopávání za napájecí kabel.
  - Napájecí kabel je ohnutý v místě připojení a na síťovou zásuvku nebo místo připojení je vyvíjen neustálý tlak.
  - Vystavení napájecího konektoru nárazu.
- Nepoužívejte jiný napájecí kabel, než který je se zařízením dodán, protože by mohlo dojít k požáru nebo úrazu elektrickým proudem.
- Jako obecné pravidlo dodržujte, že se nesmějí používat prodlužovací kabely. Používání prodlužovacích kabelů by mohlo způsobit vznik požáru nebo zásah elektrickým proudem.
- Za boufky odpojte zástrčku napájecího kabelu ze zásuvky střídavého proudu a zařízení nepoužívejte. Zásah bleskem může vést ke vzniku požáru, úrazu elektrickým proudem nebo poškození zařízení.

### UPOZORNĚNÍ

- Nepoužívejte napájecí napětí jiné, než které je zde uvedeno, protože by mohlo dojít k požáru nebo úrazu elektrickým proudem.
- Při odpojování napájecího kabelu ze zásuvky jej vždy uchopte za zástrčku. Netahejte za prodlužovací kabel, protože by mohlo dojít k obnažení drátu jádra napájecí šňůry nebo poškození izolace. Je-li napájecí kabel poškozený, může dojít k probíjení a následnému požáru nebo úrazu elektrickým proudem.
- Okolo zástrčky zajistěte dostatek prostoru, aby ji bylo možné ji snadno odpojit. Pokud v okolí síťové zástrčky umístíte objekty, nebude možné zástrčku v případě nouze odpojit.

## Manipulace

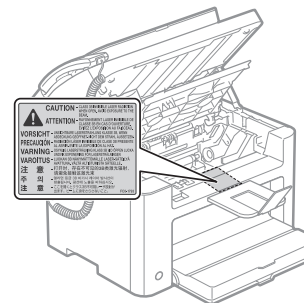
### VAROVÁNÍ

- Zařízení nerozebírejte ani neupravujte. Uvnitř zařízení jsou součástí s vysokou teplotou a pod vysokým napětím, které by mohly způsobit vznik požáru nebo úraz elektrickým proudem.
- Elektrická zařízení mohou být nebezpečná, pokud se nepoužívají správně. Zabraňte dětem, aby se dotýkali napájecí šňůry, kabelů, vnitřních mechanismů nebo elektrických součástí.
- Vydává-li zařízení zvláštní zvuky, vychází-li z něj kouř, teplo nebo neobvyklý zápach, okamžitě vypněte spínače síťového napájení zařízení a počítače a odpojte kabel rozhraní, je-li připojen. Poté odpojte zástrčku ze zásuvky střídavého proudu a obraťte se na místního autorizovaného zástupce společnosti Canon. Budete-li dále pokračovat v použití tiskárny, může dojít k požáru nebo úrazu elektrickým proudem.

- Nepoužívejte v okolí přístroje hořlavé spreje. Pokud elektrické součásti zařízení přijdou do styku s hořlavými látkami, může dojít k požáru nebo úrazu elektrickým proudem.
- Před přepravou zařízení vždy vypněte hlavní vypínače síťového napájení zařízení a počítače a potom odpojte zástrčku napájecího kabelu a kabely rozhraní. Pokud tak neučiníte, můžete poškodit kabely nebo vodiče, což by mohlo způsobit požár nebo úraz elektrickým proudem.
- Po přemístění zařízení se ujistěte, že jsou zástrčka a konektor napájecího kabelu zcela zasunuty. V opačném případě může dojít k přehřátí a požáru.
- Do přístroje se nesmí dostat sponky na papír, sešívací spony ani jiné kovové předměty. Do přístroje se rovněž nesmí dostat voda a jiné tekutiny nebo hořlavé látky (alkohol, benzin, ředidlo barev atd.). Pokud součásti přístroje, které jsou pod vysokým napětím, přijdou do styku s těmito předměty, může dojít k požáru nebo úrazu elektrickým proudem. Pokud se tyto předměty dostanou dovnitř zařízení, neprodleně vypněte hlavní vypínač napájení zařízení a počítače a odpojte kabel rozhraní, je-li připojen. Poté odpojte zástrčku ze zásuvky střídavého proudu a obraťte se na místního autorizovaného zástupce společnosti Canon.
- Pokud zapojujete nebo odpojujete kabel USB, když je napájecí kabel zapojen v zásuvce střídavého proudu, nedotýkejte se kovových částí konektoru – mohlo by dojít k úrazu elektrickým proudem.

### UPOZORNĚNÍ

- Nepokládejte na zařízení žádné těžké předměty. Předmět nebo zařízení by mohly spadnout a způsobit zranění osob.
- Pokud zařízení nebudete delší dobu používat, například přes noc, vypněte je. Pokud zařízení nebudete delší dobu používat, například několik dní, vypněte zařízení a odpojte zástrčku napájecího kabelu.
- Při otvírání a zavírání krytů a instalaci nebo vyjímání zásobníku postupujte jemně a opatrně. Dejte pozor, abyste si nezranili prsty.
- Držte ruce a oblečení stranou od válce ve výstupní části. I když zařízení netiskne, válec se může náhle začít otáčet a zachytit vaše ruce nebo oděv a způsobit vám zranění.
- Při tisku a bezprostředně po něm je výstupní otvor horký. Nedotýkejte se oblasti v okolí výstupního otvoru, protože byste se mohli popálit.
- Bezprostředně po vytištění může být papír horký. Při vyjímání papíru a jeho srovnávání, zejména po nepřetržitém tisku, postupujte opatrně. Mohli byste se popálit.
- Podavač nebo kryt kopírovací desky zavírejte jemně, abyste si neskrpili ruce. Mohli byste se zranit.
- Laserový paprsek může být lidskému tělu škodlivý. Laserový paprsek je v jednotce skeneru odstíněn krytem, takže nehrozí nebezpečí, že by během normálního používání laserový paprsek pronikal ven. Pročtete si následující poznámky a bezpečnostní pokyny.
  - Nikdy neotevírejte jiné kryty, než je uvedeno v této příručce.
  - Nesnímejte štítek s upozorněním, který je upevněn na krytu jednotky laserového skeneru.



- Pokud by laserový paprsek zasáhl vaše oči, mohlo by dojít k poškození zraku.
- Tento přístroj je schválen jako laserový produkt 1. třídy podle normy IEC60825-1:2007. Informace o laserové diodě
  - vlnová délka: 780–800 nm
  - maximální výkon: 10 mW

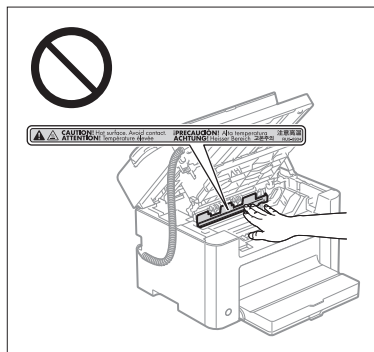
## Údržba a kontroly

### VAROVÁNÍ

- Při čištění zařízení vypněte zařízení a počítač a odpojte kabely rozhraní a napájecí kabel. V opačném případě by mohlo dojít k požáru nebo úrazu elektrickým proudem.
- Síťovou zástrčku pravidelně odpojujte od síťové zásuvky a vyčistěte oblast v okolí základny kovových kolíků síťové zástrčky a síťové zásuvky suchým hadříkem, abyste odstranili veškerý prach a nečistoty. Ve vlhkém, prašném nebo zakouřeném prostředí se okolo zástrčky může hromadit prach a v případě zvlhnutí může způsobit zkrat a následný požár.
- Vyčistěte zařízení dobře vyždímaným hadrem namočeným ve vodě nebo slabém roztoku saponátu s vodou. Nepoužívejte alkohol, benzen, ředidla nebo jiné hořlavé látky. Pokud elektrické součásti zařízení přijdou do styku s hořlavými látkami, může dojít k požáru nebo úrazu elektrickým proudem.
- Některá místa uvnitř zařízení jsou pod vysokým napětím. Při odstraňování zachyceného papíru nebo při kontrole vnitřní části zařízení dbejte, aby nedošlo ke kontaktu náhrdelníku, náramků nebo jiných kovových předmětů s vnitřními částmi zařízení. Mohlo by dojít k popálení nebo úrazu elektrickým proudem.
- Nelikvidujte použité tonerové kazety v otevřeném ohni. Mohlo by to způsobit vzplanutí zbytku toneru uvnitř kazet a v důsledku toho popálení nebo požár.
- Pokud toner náhodně vylížete nebo vysypete, opatrně shromážděte částičky toneru dohromady nebo je utřete měkkým navlhčeným hadříkem způsobem, který zabraňuje vdechnutí. K úklidu vylitého toneru nikdy nepoužívejte vysavač, který není vybaven chrániči proti výbuchu prachu. Mohlo by dojít k poškození vysavače nebo výbuchu prachu v důsledku statického výboje.
- Po vyčištění zařízení se ujistěte, že jsou zástrčka a konektor napájecího kabelu zcela zasunuty. V opačném případě může dojít k přehřátí a požáru.
  - Na napájecím kabelu jsou známky ohřevu.
  - Hrot na napájecím kabelu je poškozený nebo zlomený.
  - Při ohýbání napájecího kabelu dojde k vypnutí nebo zapnutí napájení.
  - Povrch napájecího kabelu je poškozený, popraskaný nebo promáčknutý.
  - Část napájecího kabelu se přehřívá.
- Pravidelně kontrolujte napájecí kabel a jeho zástrčku. Následující stavy mohou vést ke vzniku požáru, proto se obraťte na místního autorizovaného prodejce Canon nebo na linku podpory Canon.
  - Na napájecím kabelu jsou známky ohřevu.
  - Hrot na napájecím kabelu je poškozený nebo zlomený.
  - Při ohýbání napájecího kabelu dojde k vypnutí nebo zapnutí napájení.
  - Povrch napájecího kabelu je poškozený, popraskaný nebo promáčknutý.
  - Část napájecího kabelu se přehřívá.
- Pravidelně kontrolujte, že napájecí kabel a jeho zástrčka nejsou používány v následujících případech. V opačném případě by mohlo dojít k požáru nebo úrazu elektrickým proudem.
  - Konektor napájení je uvolněný.
  - Na napájecí kabel je vyvíjen tlak těžkým předmětem nebo svorkami, jimiž je připevněn.
  - Zástrčka napájení je uvolněná.
  - Napájecí kabel je zamotan ve svazku.
  - Část napájecího kabelu je vložena v uličce.
  - Napájecí kabel je umístěn před tepelným zdrojem.

### UPOZORNĚNÍ

- Fixační jednotka a její okolí uvnitř zařízení se během používání zahřívají. Když vyjímáte uvíznutý papír nebo kontrolujete vnitřek zařízení, nedotýkejte se fixační jednotky a jejího okolí, protože to může způsobit popálení.



- Při odstraňování uvíznutého papíru nebo kontrole vnitřku zařízení se po delší dobu nevystavujte teplu vycházejícímu z fixační jednotky a jejího okolí. V opačném případě byste se mohli popálit nízkou teplotou, i když jste se fixační jednotky a jejího okolí nedotkli přímo.
- Pokud v zařízení uvízne papír, vyjměte jej podle pokynů v zobrazené zprávě, aby uvnitř zařízení nezůstala žádná jeho část. Nedotýkejte se také rukama jiné než označené části, protože byste se mohli zranit nebo popálit.
- Při odstraňování zachyceného papíru nebo výměně tonerové kazety dbejte, abyste se nepotřísnili tonerem. Pokud se toner dostane na ruce nebo oděv, ihned zasažené místo omyjte studenou vodou. Při omýtí teplou vodou toner ztuhne a skvrny už nebude možné odstranit.
- Při odstraňování zachyceného papíru dbejte, aby se toner nerozptýlil po papíru. Toner by se vám mohl dostat do očí nebo do úst. Pokud se vám toner dostane do očí či úst, okamžitě postižená místa omyjte studenou vodou a vyhledejte lékařskou pomoc.
- Při zakládání papíru nebo odstraňování uvíznutých dokumentů nebo papíru dbejte na to, abyste si o hrany papíru nepořezali prsty.
- Spotřebovanou tonerovou kazetu vyjměte ze zásuvky opatrně, aby se toner nerozptýlil a nedostal se vám do očí či úst. Pokud se vám toner dostane do očí či úst, okamžitě postižená místa omyjte studenou vodou a vyhledejte lékařskou pomoc.
- Tonerovou kazetu nerozebírejte. Toner by se mohl rozptýlit a dostat se vám do očí nebo do úst. Pokud se vám toner dostane do očí či úst, okamžitě postižená místa omyjte studenou vodou a vyhledejte lékařskou pomoc.
- Pokud toner prosákne z tonerové kazety, dbejte na to, abyste jej nevdechli a aby se nedostal do kontaktu s pokožkou. Pokud se toner dostane do kontaktu s pokožkou, omyjte ji mýdlem. Pokud je kůže podrážděná nebo toner vdechnete, neprodleně vyhledejte lékařskou pomoc.

## Spotřební materiál

### VAROVÁNÍ

- Nelikvidujte použité tonerové kazety v otevřeném ohni. Mohlo by dojít ke vzplanutí toneru a v důsledku toho k popáleninám nebo vzniku požárů.
- Neskladujte tonerové kazety nebo papír v místech, která jsou vystavena působení otevřeného ohně. Mohlo by to způsobit vzplanutí toneru či papíru a v důsledku toho popálení nebo požár.
- Při likvidaci tonerové kazety ji vložte do poskytnutého obalu, aby se toner nerozsypal, pak likvidujte tonerovou kazetu podle místních předpisů.
- Pokud toner náhodně vylížete nebo vysypete, opatrně shromážděte částičky toneru dohromady nebo je utřete měkkým navlhčeným hadříkem způsobem, který zabraňuje vdechnutí. K úklidu vylitého toneru nikdy nepoužívejte vysavač, který není vybaven chrániči proti výbuchu prachu. Mohlo by dojít k poškození vysavače nebo výbuchu prachu v důsledku statického výboje.

### UPOZORNĚNÍ

- Udržujte tonerové kazety a další spotřební materiál mimo dosah malých dětí. Pokud dojde k vdechnutí toneru nebo jiných součástí, ihned vyhledejte lékařskou pomoc.
- Tonerovou kazetu nerozebírejte. Toner by se mohl rozptýlit a dostat se vám do očí nebo do úst. Pokud se vám toner dostane do očí či úst, okamžitě postižená místa omyjte studenou vodou a vyhledejte lékařskou pomoc.
- Pokud toner prosákne z tonerové kazety, dbejte na to, abyste jej nevdechli a aby se nedostal do kontaktu s pokožkou. Pokud se toner dostane do kontaktu s pokožkou, omyjte ji mýdlem. Pokud je kůže podrážděná nebo toner vdechnete, neprodleně vyhledejte lékařskou pomoc.
- Těsnící pásku neodstraňujte násilím ani se nezastavujte uprostřed, protože by se toner mohl vyspat. Pokud se vám toner dostane do očí či úst, okamžitě postižená místa omyjte studenou vodou a vyhledejte lékařskou pomoc.

## Další příslušenství

### VAROVÁNÍ

- Informace pro uživatele kardiostimulátoru  
Toto zařízení vytváří slabé magnetické pole. Pokud používáte kardiostimulátor a pociťujete nestandardní stavy, nepřibližujte se k zařízení a neprodleně se poraďte s lékařem.



## ● Požadavky na instalaci a manipulaci

Chcete-li používat toto zařízení bezpečným a bezproblémovým způsobem, nainstalujte zařízení na místě, které splňuje následující podmínky. Také si pozorně přečtěte poznámky.

### Teplota a vlhkost

- Rozsah teploty: 10 až 30 °C
- Rozsah vlhkosti: relativní vlhkost 20 až 80 % (bez kondenzace)

### ● DŮLEŽITÉ

#### Ochrana zařízení před kondenzací

- V následujících případech nechte zařízení přizpůsobit okolní teplotě a vlhkosti alespoň dvě hodiny před použitím, aby se zabránilo vytváření kondenzace uvnitř zařízení.
  - Teplota v místnosti, kde je zařízení umístěno, se rychle zvýší.
  - Zařízení je přesunuto z chladného nebo suchého umístění do horkého či vlhkého prostředí.
- Pokud se uvnitř zařízení vytvářejí kapky vody (kondenzace), může to způsobit uviznutí papíru nebo špatnou kvalitu tisku.

#### Při používání ultrazvukového zvlhčovače

Pokud používáte ultrazvukový zvlhčovač, doporučuje se používat vycištěnou nebo jinou vodu, která je zbavena nečistot.

Pokud používáte vodu z vodovodu nebo studny, mohou být do okolního vzduchu uvolňovány nečistoty. Ty mohou být zachyceny uvnitř zařízení a způsobit výrazné snížení kvality tisku.

## Požadavky na napájení

220 až 240 V, 50/60 Hz

### ● DŮLEŽITÉ

#### Bezpečnostní upozornění pro připojení napájecího kabelu

- Nepřipojujte toto zařízení k nepřerušitelnému zdroji napájení.
- Pro zařízení používejte vyhrazenou síťovou zásuvku se střídavým proudem. Nepoužívejte jiné zásuvky, než síťové zásuvky se střídavým proudem.
- Nepřipojujte napájecí šňůru do přídavné zásuvky na počítači. Nepoužívejte stejnou síťovou zásuvku se střídavým proudem současně pro tiskárnu a jakékoli z následujících zařízení.
  - Kopírovací zařízení
  - Klimatizační jednotka
  - Skartovací zařízení
  - Zařízení, které spotřebovává velký objem energie
  - Zařízení, které způsobuje elektrické rušení
- Pokud odpojíte napájecí kabel, nepřipojujte jej znovu dříve než za 5 nebo více sekund.

#### Různé upozornění

- Maximální spotřeba proudu u tohoto zařízení je 1 020 W nebo méně.
- Elektrický šum nebo výrazný pokles dodávaného napětí mohou způsobit, že zařízení nebo počítač nebudou pracovat správně nebo dojde ke ztrátě dat.

## Požadavky na instalaci

- Místo s dostatečným prostorem
- Místo s dobrou ventilací
- Místo s plochým a rovným povrchem
- Místo, které je schopné nést celou hmotnost zařízení

### ● DŮLEŽITÉ

**Přístroj neinstalujte v následujících umístěních, protože by mohlo dojít k jeho poškození.**

- Místo vystavené výrazným změnám teploty nebo vlhkosti
- Místo vystavené působení kondenzace
- Nedostatečně větrané místo  
(Pokud používáte zařízení velmi dlouhou dobu nebo tisknete velké objemy stran v nedostatečně větrané místnosti, může ozón vytvářený zařízením způsobit nepříjemné pracovní prostředí. Navíc během tisku dochází k rozptylování chemických částic, proto je důležité v místnosti dobře větrat.)
- Místo v blízkosti zařízení, které vytváří magnetické nebo elektromagnetické vlny
- Laboratoř nebo místo, kde dochází k chemickým reakcím
- Místo vystavené působení slaného vzduchu, žíravých nebo jedovatých plynů
- Místo, například na koberci nebo rohožce, které by se v důsledku hmotnosti přístroje mohlo prohnout, nebo kde by přístroj mohl výškově poklesnout.

## Údržba a kontroly

### ● DŮLEŽITÉ

- Dodržujte pokyny na štítku s upozorněním přilepeném k tomuto přístroji.
- Nevystavujte tento přístroj otřesům nebo nárazům.
- Aby nedošlo k uviznutí papíru, nevyvíjejte ani nezapínejte napájení, neotevírejte ani nezavírejte ovládací panel či zadní kryt a nevkládejte ani nevyjímejte papír během tisku.
- Při přepravě přístroje na delší vzdálenosti z něj nezapomeňte vyjmout tonerovou kazetu.
- Abyste nevystavili tonerovou kazetu světlu, umístěte ji do ochranného obalu dodaného s přístrojem nebo ji zabalte do silné látky.
- Zařízení pravidelně čistěte. Zaprášené zařízení nemusí pracovat správně.
- Používejte 3metrový nebo kratší modulární kabel.
- V závislosti na místním nastavení nebo telefonním připojení nemusí být možné provést datovou komunikaci. V takové případě kontaktujte svého místního autorizovaného prodejce společnosti Canon nebo se obraťte na linku pomoci společnosti Canon.
- Náhradní díly a tonerové kazety pro toto zařízení budou k dispozici nejméně sedm (7) let od ukončení výroby tohoto modelu zařízení.

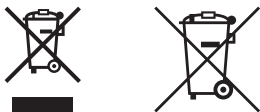
## Právní oznámení

### Názvy modelů

FAX-L170 (F162002)

FAX-L150 (F162004)

### Směrnice o OEEZ



Pouze Evropská unie a EHP (Norsko, Island a Lichtenštejnsko)

Tento symbol znamená, že podle směrnice OEEZ (2012/19/EU), směrnice o bateriích (2006/66/ES) a/nebo podle vnitrostátních právních prováděcích předpisů k této směrnici nemá být tento výrobek likvidován s odpadem z domácnosti.

Je-li v souladu s požadavky směrnice o bateriích vytištěna pod výše uvedeným symbolem chemická značka, udává, že tato baterie nebo akumulátor obsahuje těžké kovy (Hg = rtuť, Cd = kadmium, Pb = olovo) v koncentraci vyšší, než je příslušná hodnota předepsaná směrnicí.

Tento výrobek má být vrácen do určeného sběrného místa, např. v rámci autorizovaného systému odběru jednoho výrobku za jeden nově prodaný podobný výrobek, nebo do autorizovaného sběrného místa pro recyklaci odpadních elektrických a elektronických zařízení (OEEZ), baterií a akumulátorů. Nevhodné nakládání s tímto druhem odpadu by mohlo mít negativní dopad na životní prostředí a lidské zdraví, protože elektrická a elektronická zařízení zpravidla obsahují potenciálně nebezpečné látky. Vaše spolupráce na správné likvidaci tohoto výrobku napomůže efektivnímu využívání přírodních zdrojů.

Chcete-li získat podrobné informace týkající se recyklace tohoto výrobku, obraťte se prosím na místní úřad, orgán pro nakládání s odpady, schválený systém nakládání s odpady či společnost zajišťující likvidaci domovního odpadu, nebo navštivte webovou stránku

[www.canon-europe.com/weee](http://www.canon-europe.com/weee) nebo [www.canon-europe.com/battery](http://www.canon-europe.com/battery).

### Směrnice R & TTE



Toto zařízení (F162002/F162004) odpovídá základním požadavkům směrnice ES 1999/5/ES a lze je používat v EU (pouze modely s funkcí faxu).

(pouze pro Evropu)  
Canon Inc. / Canon Europa N.V.

### Požadavky EMC směrnice ES

Toto zařízení vyhovuje požadavkům EMC směrnice ES. Prohlašujeme, že tento produkt vyhovuje požadavkům EMC směrnice ES pro jmenovité síťové napájení 230 V, 50 Hz, i když je na tomto zařízení uvedeno jmenovité napájení 220 až 240 V, 50/60 Hz. Použití stíněného kabelu je nezbytné z důvodu vyhovění technickým požadavkům EMC směrnice ES.

### Program International ENERGY STAR



Společnost Canon Inc. jako partner programu ENERGY STAR® prohlašuje, že tento produkt splňuje podmínky programu ENERGY STAR pro efektivní využívání elektrické energie.

International ENERGY STAR Office Equipment Program je mezinárodní program, který podporuje úspory energie při používání počítačů a dalšího kancelářského vybavení. Program podporuje vývoj a šíření produktů, jejichž funkce efektivně snižují spotřebu energie. Jedná se o otevřený systém, na kterém se podniky podílejí dobrovolně. Cílovým produktem je kancelářské vybavení, jako jsou počítače, obrazovky, tiskárny, faxy a kopírky. Standardy a loga jsou pro všechny zúčastněné země jednotné.

### Informace k laserové bezpečnosti

Laserové zařízení může být nebezpečné lidskému zdraví. Z tohoto důvodu je laserové zařízení vydáváné uvnitř jednotky hermeticky uzavřeno ochranným pouzdem a vnějším krytem. Při normálním způsobu používání produktu uživatelem nemůže z přístroje uniknout žádná radiace.

Tento přístroj je klasifikován jako laserový produkt třídy 1 podle normy IEC 60825-1: 2007, EN60825-1: 2007.

### Model 220 až 240 V

Štítek zobrazený níže je přípevněn k laserové skenovací jednotce přístroje.



Toto zařízení bylo klasifikováno podle normy IEC 60825-1: 2007, EN60825-1: 2007 a splňuje požadavky na zařazení následujících tříd:

LASEROVÝ VÝROBEK TŘÍDY 1  
LASER KLASSE 1  
APPAREIL À LASER DE CLASSE 1  
APPARECCHIO LASER DI CLASSE 1  
PRODUCTO LÁSER DE CLASE 1  
APARELHO A LASER DE CLASSE 1  
LUOKAN 1 LASER-TUOTE  
LASERPRODUKT KLASSE 1

### UPOZORNĚNÍ

Používání jiných ovládacích prvků, nastavení nebo provádění jiných postupů než těch, které jsou popsány v příručkách k zařízení, by mohlo způsobit vystavení obsluhy nebezpečnému radioaktivnímu záření.

### Ochranné známky

Canon a logo Canon jsou ochranné známky společnosti Canon Inc. Microsoft, Windows a Windows Vista jsou registrované ochranné známky nebo ochranné známky společnosti Microsoft Corporation v USA nebo dalších zemích. Všechny další názvy produktů a značek jsou registrovanými ochrannými známkami, ochrannými známkami nebo servisními značkami příslušných vlastníků.

### Copyright

Copyright CANON INC. 2014

Žádná část této publikace nesmí být reprodukována, přenesena, přepsána, uložena do jakéhokoli vyhledávacího systému nebo překládána do žádného jazyka, včetně počítačového jazyka, v jakékoli formě ani jakýmkoli prostředky – elektronickými, mechanickými, magnetickými, optickými, chemickými, ručními nebo jinými – bez předchozího písemného souhlasu společnosti Canon Inc.



## Software třetí strany

Tento produkt zahrnuje softwarové moduly třetích stran. Použití a distribuce těchto softwarových modulů včetně jakýchkoli aktualizací těchto softwarových modulů (dále jen souhrnně „SOFTWARE“) se řídí níže uvedenými podmínkami (1) až (9).

- (1) Souhlasíte, že dodržíte veškeré zákony o kontrole exportu, omezení a předpisy platné v zemích, které jsou zapojeny do manipulace s tímto produktem včetně SOFTWARE při přepravě, přenosu nebo exportu do jiné země.
- (2) Držitelé práv na SOFTWARE si ve všech ohledech zachovávají veškerá práva na název, vlastnictví a duševní vlastnictví SOFTWARE a v souvislosti se SOFTWAREM. S výjimkou případů, které jsou zde výslovně uvedeny platí, že žádná licence ani právo, výslovné ani předpokládané, nebudou tímto přeneseny vlastníky práv na SOFTWARE na vás jako vlastníka jakéhokoli duševního vlastnictví SOFTWARE.
- (3) SOFTWARE smíte používat výhradně pro účely použití se zakoupeným produktem Canon (dále jen „PRODUKT“).
- (4) Nejste oprávněni poskytnout dílčí licenci, prodat, distribuovat nebo převést SOFTWARE na třetí stranu bez předchozího písemného souhlasu držitelů práv na SOFTWARE.
- (5) Se zachováním platnosti předchozích bodů jste oprávněni SOFTWARE převést pouze v případě, že (a) převedete všechna svá práva k PRODUKTU a všechna práva a závazky vyplývající z podmínek na příjemce a (b) tento příjemce souhlasí, že bude všemi těmito podmínkami vázán.
- (6) Nejste oprávněni provádět dekompilaci, zpětný inženýring, analýzu ani jiné úpravy kódu SOFTWARE do formy srozumitelné lidem.
- (7) Nejste oprávněni měnit, upravovat, překládat, pronajímat či půjčovat SOFTWARE nebo vytvářet na základě SOFTWARE odvozené produkty.
- (8) Nejste oprávněni odebírat SOFTWARE z PRODUKTU ani vytvářet jeho samostatné kopie.
- (9) Na část (zdrojového kódu) SOFTWARE srozumitelnou lidem vám není poskytnuta licence.

## Zřeknutí se odpovědnosti

Informace uvedené v tomto dokumentu podléhají změnám bez předchozího upozornění. SPOLEČNOST CANON INC. NEPOSKYTUJE NA TENTO MATERIÁL ŽÁRUKY JAKÉHOKOLI DRUHU, VÝSLOVNĚ ANI PŘEDPOKLÁDANÉ, NENÍ-LI ZDE UVEDENO JINAK, ZAHRNÚJÍCÍ BEZ OMEZENÍ ŽÁRUKY PRODEJNOSTI, OBCHODOVATELNOSTI, VHODNOSTI PRO URČITÝ ÚČEL POUŽITÍ NEBO NEPORUŠENÍ CIZÍCH PRÁV. SPOLEČNOST CANON INC. NENÍ ODPOVĚDNÁ ZA ŽÁDNÉ PŘÍMÉ, NÁHODNÉ NEBO NÁSLEDNÉ ŠKODY JAKÉKOLI POVAHY, ZTRÁTY NEBO NÁKLADY VYPLÝVAJÍCÍ Z POUŽÍVÁNÍ TOHOTO MATERIÁLU.

## Právní omezení používání PRODUKTU a používání obrazů

Používání tohoto přístroje ke skenování, tisku nebo jinému druhu reprodukce určitých dokumentů a používání obrazů, které byly naskenovány, vytištěny nebo jinak reprodukovány pomocí tohoto přístroje může být zakázáno zákonem a mohlo by vyústit v trestní nebo občanskoprávní odpovědnost. Seznam některých z těchto dokladů je uveden níže. Tento seznam je pouze orientační. Pokud si nejste jisti legálností použití produktu ke skenování, tisku nebo jiné reprodukci jakéhokoli dokumentu a/nebo použití obrázků naskenovaných, vytištěných nebo jinak reprodukovanych, měli byste se předem obrátit na svého právního poradce a požádat ho o radu.

- papírové bankovky,
- cestovní šeky,
- peněžní poukázky,
- stravenky,
- depozitní certifikáty,
- pasy,
- poštovní známky (orazítkované i neorazítkované),
- imigrační dokumenty,
- identifikační průkazy nebo odznaky,
- koly (orazítkované i neorazítkované),
- doklady o vojenské službě nebo o odvodu,
- cenné papíry nebo jiné dlužní úpisy,
- šeky nebo směnky vydané vládními úřady,
- akcie,
- řidičské průkazy na motorová vozidla a vlastnické listy,
- autorská díla a umělecká díla chráněná autorskými právy bez svolení vlastníka těchto práv.

Bylo vynaloženo veškeré úsilí k zajištění, aby příručky k přístroji byly bez nepřesností a opomenutí. Vzhledem k tomu, že své výrobky neustále zlepšujeme, kontaktujte společnost Canon, pokud byste potřebovali přesnou specifikaci.

## ● A kézikönyvben használt jelölések

### ▲ FIGYELMEZTETÉS

Olyan műveletekre vonatkozó figyelmeztetés, amelyek nem megfelelő végrehajtása halált vagy személyi sérülést okozhat. A készülék biztonságos használata érdekében mindig vegye figyelembe ezeket a figyelmeztetéseket.

### ▲ VIGYÁZAT

Olyan műveletekre hívja fel a figyelmet, amelyek nem megfelelően végrehajtva személyi sérülést okozhatnak. A készülék biztonságos használata érdekében mindig vegye figyelembe ezeket a figyelmeztetéseket.

### ● FONTOS

A működtetésre vonatkozó előírások vagy korlátozások jelzése. Figyelmesen olvassa el ezeket a figyelmeztetéseket a készülék megfelelő használatához, valamint a készülék, illetve az egyéb eszközök károsodásának elkerülése érdekében.



Olyan műveletet jelez, amelyet nem szabad elvégezni. Körültekintően olvassa el ezeket az elemeket, és semmiképpen se végezze el a leírt műveleteket.

## ● A kézikönyvben használt billentyűk és gombok

A következő jelek és gombnevek azt szemléltetik, hogyan kell értelmezni a kézikönyvben szereplő gombok elnevezését és jelölését.

- A kezelőpanel gombjai: [Gomb ikonja] + (Gomb neve)  
Példa: [⏹] (Stop).
- Kijelző: <Rendeltetés megadása>
- A számítógép képernyőjén megjelenő gombok és elemek: [Preferences] (Beállítások)

## ● A kézikönyvben szereplő ábrák és képernyők

A kézikönyvben használt ábrák és képernyők az FAX-L170 típusra vonatkoznak, ha nincs másként megadva.

## ● Fontos biztonsági előírások

A készülék használata előtt olvassa el figyelmesen a „Fontos biztonsági előírások” című részt. Mivel ezen előírások célja annak megakadályozása, hogy a felhasználó vagy más személyek sérülést szenvedjenek, illetve az anyagi javakban kár keletkezzen, mindig tartsa be az itt szereplő előírásokat és tegyen eleget a működési követelményeknek.

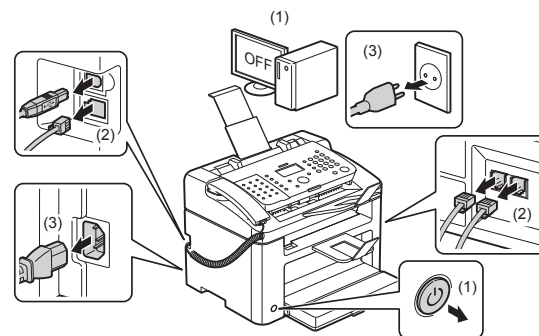
Ne hajtson végre a kézikönyvben leírtaktól eltérő műveleteket, mert ez áratlan balesetekhez vagy sérülésekhez vezethet.

## Telepítés

### ▲ FIGYELMEZTETÉS

- Ne helyezze a készüléket alkohol, hígító vagy más gyúlékony anyag közelébe. Tűzet vagy áramütést eredményezhet, ha a készülék belsejének elektromos alkatrészei gyúlékony anyagokkal kerülnek érintkezésbe.
- Ne helyezze az alább felsorolt tárgyakat a készülékre.
  - Nyakláncok vagy egyéb fémtárgyak
  - Csészék, vázák, virágcserépek, illetve vizet vagy folyadékot tartalmazó egyéb edények

Ha ezek bármelyike a készülék nagyfeszültségű belső területével érintkezik, az tüzet vagy áramütést okozhat. Ha ilyen anyagok a készülék belsejébe esnek vagy ömlenek, azonnal kapcsolja ki a készülék és a számítógép főkapcsolóját (1), és húzza ki a csatlakozókábelt, ha az csatlakoztatva van (2). Ezt követően húzza ki a tápkábel csatlakozóját a hálózati aljzatból (3), és forduljon a helyi hivatalos Canon forgalmazóhoz.



- Ne használja a terméket orvosi elektromos berendezések közelében. A termék által kibocsátott rádióhullámok hatással lehetnek az ilyen orvosi berendezések működésére, és a nem megfelelő működés következtében balesetet okozhatnak.

### ▲ VIGYÁZAT

- Ne helyezze a készüléket instabil helyre, például ingatag vagy lejtős felületre, illetve nagyfokú rázkódásnak kitett területre, mert a készülék leeshet vagy lebillenhet, és ezzel személyi sérülést okozhat.
- A szellőzőnyílások a készülék belsejében működő alkatrészek megfelelő szellőzését biztosítják. Ne helyezze a készüléket puha felületre, például ágyra, kanapéra vagy szőnyegre. A szellőzőnyílások elzárása a készülék túlhevülését okozhatja, ami tüzet eredményezhet.
- Ne helyezze a készüléket az alábbi helyekre, mert ezzel tüzet vagy áramütést okozhat:
  - Nedves vagy poros hely
  - Füstnek vagy fűzésből, párasító berendezésből származó gőzöknek kitett hely
  - Esőnek vagy hónak kitett hely
  - Vízcsaphoz vagy vízhez közeli hely
  - Közvetlen napsugárzásnak kitett hely
  - Magas hőmérsékletnek kitett hely
  - Nyílt lánghoz közeli terület
- A készülék beszerelésekor óvatosan engedje le a készüléket a beszerelési helyre, és vigyázzon, hogy az ujjai ne csípődjenek a készülék és padló közé vagy a készülék és más berendezés közé, mert ez személyi sérülést eredményezhet.
- Ügyeljen arra, hogy az illesztőkábelt helyesen, a kézikönyv utasításainak megfelelően csatlakoztassa. Ha az illesztőkábelt nem megfelelően csatlakoztatja, hibás működést vagy áramütést okozhat.
- A készülék szállításakor kövesse a kézikönyv utasításait a készülék helyes tartása érdekében. Ha nem így tesz, elejtheti a készüléket, ami személyi sérülést okozhat.
  - e-Kézikönyv -> „Karbantartás” -> „A készülék áthelyezése”.
- Előfordulhat, hogy a merevlemez készülékek nem működnek megfelelően, ha kb. 3000 méter vagy afelületi tengerszint feletti magasságon használják azokat.

## Tápellátás

### ▲ FIGYELMEZTETÉS

- Ne sértse meg és ne alakítsa át a tápkábelt. Ne helyezzen súlyos tárgyakat a hálózati kábelre, ne rángassa és ne hajlítsa meg túl nagy mértékben. Ez elektromos kárt okozhat, aminek tűz vagy áramütés lehet a következménye.
- Tartsa távol a hálózati kábelt minden hőforrástól. Ennek elmulasztása a hálózati kábel szigetelésének megolvadásához vezethet, ami tüzet vagy áramütést okozhat.
- Ne feszítse ki a tápkábelt, mivel ettől meglazulhat és túlmelegedhet a csatlakozó, ami tüzet okozhat.
- A tápkábel megsérülhet, ha rálépnek, kapcsokkal rögzítik, vagy ha nehéz tárgyakat helyeznek rá.
- A sérült tápkábel további használata balesetet, például tüzet vagy elektromos áramütést okozhat.
- Ne csatlakoztassa és ne távolítsa el a tápkábelt nedves kézzel, mert ez áramütést okozhat.
- Ne csatlakoztassa a tápkábelt elektromos elosztóaljzathoz, mert ezzel tüzet vagy áramütést okozhat.
- Ne kösse köteggbe a tápkábelt, és ne kössön rá csomót, mert ezzel tüzet vagy áramütést okozhat.
- Teljesen dugja be a hálózati kábelt a váltakozó áramú csatlakozóaljzatba. Ennek elmulasztása tüzet vagy áramütést okozhat.
- Ne fejtessen ki nagy erőt a tápkábel csatlakozójára, mert ez károsíthatja a tápkábelt vagy kihúzódnak a készülék belsejében lévő vezetékek. Ez tüzet okozhat. Kerülje a következő helyzeteket:
  - Ne csatlakoztassa és ne húzza ki túl gyakran a tápkábelt.
  - Ne lépjen rá a tápkábeleire.
  - Ne hajlítsa meg a tápkábelt a csatlakozónál, és ne fejtessen ki folyamatos erőhatást a készülék tápcsatlakozó-aljzatára.
  - Ne tegye ki ütődésnek a tápcsatlakozót.
- Ne használjon a gyártó által a készülékhez mellékeltektől eltérő tápkábelt, ellenkező esetben tüzet vagy áramütést okozhat.
- Általános szabály, hogy ne használjon hosszabbítókat. A hosszabbítók használata tüzet vagy áramütést okozhat.
- Vihar esetén húzza ki a hálózati csatlakozót a hálózati aljzattól, és tartózkodjon a készülék használatától. A villámcsapás tüzet, áramütést és hibás működést okozhat.

### ▲ VIGYÁZAT

- Ne használjon a gyártó által előírt névleges feszültségtől eltérő feszültségű tápellátást, ellenkező esetben tűz vagy áramütés keletkezhet.
- Amikor kihúzza a tápkábelt, mindig a csatlakozónál fogja meg. Ne húzza meg a hálózati kábelt a kábelnél fogva, mivel ez a belső huzal szabadabb válásához vagy a hálózati kábel szigetelésének sérüléséhez vezethet. Ez áramszivárgást idézhet elő, és tüzet vagy áramütést okozhat.
- Hagyjon elegendő helyet a tápkábel csatlakozója körül, hogy könnyen ki tudja húzni. Ha a hálózati kábel csatlakozója körül tárgyak találhatók, előfordulhat, hogy vészhelyzetben nem lehet a csatlakozót kihúzni.

## Kezelés

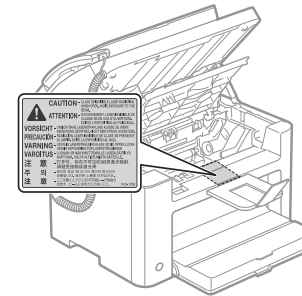
### ▲ FIGYELMEZTETÉS

- Ne szerelje szét és ne módosítsa a készüléket. A készülék belsejében magas hőmérsékletű és nagyfeszültségű alkatrészek találhatók, amelyek tüzet vagy áramütést okozhatnak.
- Az elektromos berendezések nem megfelelő használat mellett veszélyesek lehetnek. Ne engedje, hogy gyermekek megérintsék a hálózati kábelt, egyéb kábeleket, a készülék belsejében található szerkezeteket vagy az elektromos érintkezőket.
- Ha a készülék szokatlan zajt ad ki, füstöt, hőt sugároz vagy szokatlan szaga van, azonnal kapcsolja ki a készülék és a számítógép főkapcsolóját, és húzza ki a csatlakozókábelt, ha csatlakoztatva van. Ezután húzza ki a hálózati kábelt a váltakozó áramú csatlakozóaljzattól, majd forduljon a helyi hivatalos Canon viszonteladóhoz. A további használat tüzet és áramütést okozhat.

- Ne használjon gyúlékony permetet a készülék közelében. Tüzet vagy áramütést eredményezhet, ha a készülék belsejének elektromos alkatrészei gyúlékony anyagokkal kerülnek érintkezésbe.
- Mindig kapcsolja ki a készülék és a számítógép főkapcsolóját, majd húzza ki a csatlakozót és a csatlakozókábeleket a készülék szállítása előtt. Ha nem így tesz, károsodhatnak a kábelek és vezetékek, ami tüzet vagy áramütést okozhat.
- A készülék szállítása után győződjön meg arról, hogy a hálózati csatlakozót megfelelően csatlakoztatta. E lépések elmulasztása túlmelegedést és tüzet okozhat.
- Ne ejtsen irratkapsot, tűzokapsot vagy egyéb fémtárgyat a készülék belsejébe. Ne öntsön vizet, folyadékot vagy egyéb gyúlékony anyagot (alkohol, benzol, hígító stb.) a készülék belsejébe. Ha ezek bármelyike a készülék nagyfeszültségű belső területével érintkezik, az tüzet vagy áramütést okozhat. Ha ilyen anyagok a készülék belsejébe esnek vagy ömlenek, azonnal kapcsolja ki a készülék és a számítógép főkapcsolóját, és húzza ki a csatlakozókábelt, ha csatlakoztatva van. Ezután húzza ki a hálózati kábelt a váltakozó áramú csatlakozóaljzattól, majd forduljon a helyi hivatalos Canon viszonteladóhoz.
- Ha a készülék tápkábele csatlakoztatva van a hálózati csatlakozóaljzathoz, az USB-kábel csatlakoztatásakor és kihúzásakor ne érintse meg csatlakozó fémrészét, mert ez áramütést okozhat.

### ▲ VIGYÁZAT

- Ne helyezzen súlyos tárgyakat a készülékre. A tárgy vagy a készülék leeshet, és személyi sérülést okozhat.
- Kapcsolja ki a készülék főkapcsolóját, ha a készüléket hosszabb ideig nem használja (például éjszakára). Kapcsolja ki a készülék főkapcsolóját, és húzza ki az elektromos csatlakozót, ha a készüléket hosszú ideig, például több napig nem használja.
- A fedelek nyitását és zárását, valamint a kazetta behelyezését és eltávolítását óvatosan és gondosan végezze. Vigyázzon, nehogy megsértse az ujjait.
- Tartsa távol kezét és ruházatát a nyomtató kirakóterületén található hengertől. A görgő hirtelen megfordulhat akkor is, amikor a készülék éppen nem nyomtat, és becsípheti a kezét vagy a ruházatát, személyi sérülést okozva ezzel.
- A kiadónyílás forró a nyomtatás közben és közvetlenül utána. Ne érintse meg a kiadónyílás körüli területet, mert az égési sérülést okozhat.
- A papír forró lehet közvetlenül a nyomtatást követően. A papír eltávolítását és az eltávolított papír igazítását óvatosan végezze el, különösen folyamatos nyomtatást követően. Ellenkező esetben a papír égési sérülést okozhat.
- Óvatosan csukja le az adagoló vagy a másolóüveg fedelét, hogy a kezét be ne csípje. Ez személyi sérülést okozhat.
- A lézersugárzás az emberi szervezetre ártalmas lehet. A lézersugarat a lézerolvasó egységben egy fedél takarja, így normális működéti körülmények esetén nem áll fenn a lézersugár kijutásának veszélye. Biztonsága érdekében olvassa át a következő megjegyzéseket és utasításokat.
  - Csak azokat a fedeleteket nyissa fel, amelyeket a kézikönyv jelez.
  - Ne távolítsa el a lézeres beolvasóegység fedelén található figyelmeztető címkét.



- Ha a lézersugár a szembe jut, szemkárosodást okozhat.
- Ez a készülék 1. osztályú lézeres terméknek minősül az IEC60825-1:2007 szabvány szerint. A lézerdióda adatai
  - hullámhossz: 780-800 nm
  - maximális teljesítmény: 10 mW

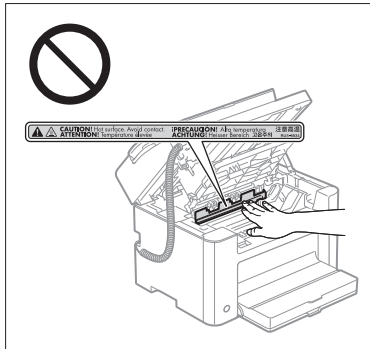
## Karbantartás és ellenőrzés

### ▲ FIGYELMEZTETÉS

- A készülék tisztításakor kapcsolja ki a készülék és a számítógép főkapcsolóját, és húzza ki az elektromos csatlakozót és a csatlakozókábeleket. Ennek elmulasztása tüzet vagy áramütést okozhat.
- A hálózati kábelt rendszeresen húzza ki a hálózati csatlakozóaljzatból, és száraz ruhával tisztítsa meg a hálózati kábel fémcsatlakozói körüli területet és a csatlakozóaljzatot a portól és piszoktól. Nedves, poros vagy füstös helyen por gyűlhet össze a hálózati kábel csatlakozója körül, a por nedvessé válhat, és ez rövidzárlatot és tüzet okozhat.
- A készüléket vízzel vagy vízben hígított kémilő tisztítószerral nedvesített és alaposan kicsavart ruhával tisztítsa. Ne használjon alkoholt, benzint, festékkihígítót vagy más gyúlékony anyagot. Tüzet vagy áramütést eredményezhet, ha a készülék belsejének elektromos alkatrészei gyúlékony anyagokkal kerülnek érintkezésbe.
- A készülék belsejének egyes területei magas feszültségnek vannak kitelve. Ügyeljen arra, hogy az elakadt papír eltávolításakor, illetve a készülék belsejének vizsgálatakor se nyaklánc, se karkötő, se más fémtárgy ne érjen a készülék belsejéhez, mert ez égési sérülést vagy áramütést okozhat.
- Ne dobja a használt festékkazettákat nyílt lángba. Ekkor a kazettában levő maradék festék meggyulladhat, ami égési sérülést vagy tüzet okozhat.
- Ha a festék véletlenül kiömlik vagy szétszóródik, gondosan gyűjtse egybe a festékrészecskéket, vagy törölje fel puha, nedves ruhával úgy, hogy a festéket ne lehessen belélegezni. Soha ne használjon a kiömlött festék felszedéséhez olyan porszívót, amely nem véd a porrobbanás ellen. Ellenkező esetben a porszívó meghibásodhat, vagy porrobbanás történhet a statikus kisülés miatt.
- Győződjön meg róla, hogy a gép tisztítása után az elektromos csatlakozót megfelelően csatlakoztatta. E lépések elmulasztása túlmelegedést és tüzet okozhat.
- Rendszeresen ellenőrizze a tápkábelt és a dugót. A következő rendellenességek tüzet okozhatnak, ezért ha ezeket tapasztalja, kérjük forduljon a Canon helyi forgalmazójához vagy a Canon segélyvonalhoz.
  - Égésnyomok figyelhetők meg a tápkábelen.
  - Eldeformálódott vagy eltört a tápcsatlakozó széle.
  - A tápellátás ki- vagy bekapcsolódik a tápkábel meghajlításakor.
  - A tápkábel szigetelése sérült, repedt vagy benyomódott.
  - A tápkábel helyenként melegszik.
- Rendszeresen győződjön meg arról, hogy a tápkábelt és a dugót nem a következők szerint kezelik. Ennek elmulasztása tüzet vagy áramütést okozhat.
  - Meglazult a csatlakozóaljzat.
  - Megfeszült a tápkábel, például valamilyen nehéz tárgy súlyától vagy tűzőkapcsos rögzítéstől.
  - Meglazult a tápcsatlakozó.
  - Összetekeredett a tápkábel.
  - A tápkábel egy része a közlekedési útvonalra került.
  - A tápkábel fűtőtest közelében van elhelyezve.

### ▲ VIGYÁZAT

- A fixálóegység és környezete a készülék belsejében felforrósodik a használat során. Ügyeljen arra, hogy az elakadt papír eltávolításakor, illetve a készülék belsejének vizsgálatakor ne érjen a fixálóegységhez és környezetéhez, mert ez égési sérülést okozhat.



- Elakadt papír eltávolítása közben vagy a készülék belsejének megfigyelése során ne tegye ki magát hosszú ideig a beégetőegységből és annak környezetéből sugárzó hőnek. Ellenkező esetben égési sérüléseket szenvedhet, még akkor is, ha nem ér hozzá a beégetőegységhez vagy annak közvetlen környezetéhez.
- Ha a papír elakadt, távolítsa el a papírt a megjelenített üzenetnek megfelelően úgy, hogy egy darabja se maradjon a készülék belsejében. A megjelölt területeken kívül ne helyezze a kezét más területekre, mert az személyi sérülést és égési sérülést eredményezhet.
- Ügyeljen arra, hogy elakadt papír eltávolításakor vagy a festékkazetta cseréjekor a festék ne érintkezzen a kezével vagy ruházatával, mert azok bepiszkolódhatnak. Ha festék kerül a kezére vagy a ruhájára, mossa le azonnal hideg vízzel. Meleg víz hatására a festék megköt, és lehetetlenné válik a festékfoltok eltávolítása.
- Ügyeljen, hogy elakadt papír eltávolítása során a papíron található festék ne szóródjon szét. A festék a szemébe vagy szájába kerülhet. Ha a festék a szemébe vagy a szájába kerülne, azonnal mossa ki hideg vízzel, és forduljon orvoshoz.
- Papír betöltésekor vagy elakadt papír eltávolításakor ügyeljen arra, hogy a papír széle ne vágja el a kezét.
- A festékkazetta eltávolításakor óvatosan kezelje a kazettát, nehogy a festék a szemébe vagy a szájába kerüljön. Ha a festék a szemébe vagy a szájába kerülne, azonnal mossa ki hideg vízzel, és forduljon orvoshoz.
- Ne kísérelje meg a festékkazetta szétszerelését. A festék szétszóródhat, és a szemébe vagy szájába kerülhet. Ha a festék a szemébe vagy a szájába kerülne, azonnal mossa ki hideg vízzel, és forduljon orvoshoz.
- Ha a festék szivárog a festékkazettából, vigyázzon, nehogy beszippantsa a festéket, és ügyeljen, nehogy a festék közvetlenül érintkezzen a bőrével. Ha a festék közvetlenül a bőrre kerül, mossa le szappannal. Ha a festék irritálja a bőrt, vagy ha beszippantja a festéket, azonnal forduljon orvoshoz.

## Kellékanyagok

### ▲ FIGYELMEZTETÉS

- Ne dobja a használt festékkazettákat nyílt lángba. Ekkor a festék meggyulladhat, ami égési sérülést vagy tüzet okozhat.
- Ne tárolja a festékkazettákat és a papírt nyílt lángnak kitett helyen. Ekkor a festék vagy a papír meggyulladhat, ami égési sérülést vagy tüzet okozhat.
- A festékkazetta kidobásakor tegye a kazettát egy tasakba, megakadályozva ezzel a festék szétszóródását, majd kezelje a festékkazettát a helyi előírásoknak megfelelően.
- Ha a festék véletlenül kiömlik vagy szétszóródik, gondosan gyűjtse egybe a festékrészecskéket, vagy törölje fel puha, nedves ruhával úgy, hogy a festéket ne lehessen belélegezni. Soha ne használjon a kiömlött festék felszedéséhez olyan porszívót, amely nem véd a porrobbanás ellen. Ellenkező esetben a porszívó meghibásodhat, vagy porrobbanás történhet a statikus kisülés miatt.

### ▲ VIGYÁZAT

- Tárolja a festékkazettákat és az egyéb kellékanyagokat kisgyermekektől elzárva. Ha a festéket vagy más alkatrészeket lenyelik, azonnal forduljon orvoshoz.
- Ne kísérelje meg a festékkazetta szétszerelését. A festék szétszóródhat, és a szemébe vagy szájába kerülhet. Ha a festék a szemébe vagy a szájába kerülne, azonnal mossa ki hideg vízzel, és forduljon orvoshoz.
- Ha a festék szivárog a festékkazettából, vigyázzon, nehogy beszippantsa a festéket, és ügyeljen, nehogy a festék közvetlenül érintkezzen a bőrével. Ha a festék közvetlenül a bőrre kerül, mossa le szappannal. Ha a festék irritálja a bőrt, vagy ha beszippantja a festéket, azonnal forduljon orvoshoz.
- Ha túl erősen húzza ki a zárószalagot, vagy a művelet közben megáll, a festék kiszóródhat. Ha a festék a szemébe vagy a szájába kerülne, azonnal mossa ki hideg vízzel, és forduljon orvoshoz.

## Egyéb

### ▲ FIGYELMEZTETÉS

- Ez a készülék kis erejű mágneses mezőt gerjeszt. Ha szívritmus-szabályozója van, és szokatlanul érzi magát a készülék közelében, menjen távolabb tőle, és azonnal forduljon orvosához.

## **A készülék üzembe helyezésére és kezelésére vonatkozó követelmények**

A készülék biztonságos és problémamentes használata érdekében olyan helyre helyezze a készüléket, amely megfelel az alábbi követelményeknek. Olvassa el figyelmesen a megjegyzéseket is.

### **Hőmérséklet és páratartalom**

- Hőmérsékleti tartomány: 10–30°C
- Páratartalom tartománya: 20–80% relatív páratartalom (lecsapódás nélkül)

#### **FONTOS**

##### **A készülék védelme a páralecsapódás ellen**

- A készülék belsejében létrejövő páralecsapódás megakadályozása érdekében az alábbi esetekben a használat előtt várjon legalább két órát, hogy a készülék alkalmazkodjon a környezeti hőmérsékletéhez.
  - Ha gyorsan emelkedik a helyiség hőmérséklete, ahol a készüléket felállította.
  - Ha a készüléket hűvös vagy száraz helyről meleg vagy páras helyiségbe viszi át.
- Ha vízcsapok (páralecsapódás) jelennek meg a készülék belsejében. Ez papírelakadást vagy rossz nyomtatási minőséget eredményezhet.

##### **Ultrahangos párasító használata esetén**

Az ultrahangos párasító berendezések használata esetén desztillált vizet vagy más, szennyeződésektől mentes vizet alkalmazzon.

Ha az ultrahangos párasítót csapvízzel vagy kútvízzel működteti, a vízben található szennyeződések a levegőbe kerülnek és szétszóródnak. A szennyeződések lecsapódhatnak a készülék belsejében, és ronthatják a nyomtatás minőségét.

### **Tápellátásra vonatkozó követelmények**

220–240 V, 50/60 Hz

#### **FONTOS**

##### **A tápkábel csatlakoztatására vonatkozó elővigyázatossági szempontok**

- Ne csatlakoztassa a készüléket szünetmentes tápegységhez.
- A váltakozó áramú aljzatot kizárólag a készülékhez használja. Ne használja a váltóáramú aljzat többi csatlakozóhelyét.
- Ne csatlakoztassa a készülék tápkábelét a számítógépen lévő kiegészítő aljzathoz. Ne használja ugyanazt a hálózati csatlakozóaljzatot a készülékhez és a következő berendezések valamelyikéhez.
  - Mólógép
  - Légkondicionáló berendezés
  - Íratmegsemmisítő
  - Nagy áramfelvételű berendezés
  - Elektromos zajt okozó berendezés
- A tápkábel kihúzása után várjon legalább 5 másodpercet, mielőtt újból csatlakoztatja.

##### **További elővigyázatossági szempontok**

- A készülék maximális teljesítményfelvétele legfeljebb 1020 W.
- Az elektromos zaj vagy a hálózati feszültség hirtelen esése a készülék vagy számítógép helytelen működését vagy adatvesztését okozhatja.

### **Elhelyezésre vonatkozó követelmények**

- Elegendő teret biztosító hely
- Jó szellőzést biztosító hely
- Sík, egyenletes felületű hely
- A készülék súlyát teljes mértékben elviselő hely

#### **FONTOS**

**Ne helyezze el a készüléket az alábbi helyeken, mert ezzel a készülék károsodását okozhatja.**

- A hőmérséklet vagy a páratartalom hirtelen változásának kitett helyen.
- Páralecsapódásnak kitett helyen.
- Rosszul szellőző helyek  
(Ha a készüléket hosszú ideig használja, vagy ha rossz szellőzésű szobában nagy mennyiséget nyomtat, a készülékből származó ózon és más szagok kényelmetlen munkakörülményeket eredményezhetnek. Emellett kémiai részecskék is szétszóródnak a nyomtatás során, ezért fontos a megfelelő szellőztetés biztosítása.)
- Mágneses vagy elektromágneses hullámokat kibocsátó berendezések közelében.
- Laboratóriumban, vagy olyan helyen, ahol vegyi reakciók mennek végbe.
- Sós levegőnek, korróziót okozó vagy mérgező gázoknak kitett helyen.
- Olyan helyen, amely a készülék és a kiegészítő tartozékok súlyától meggöngyölíthet, vagy ahol a készülék besüppedhet (például szőnyegen).

### **Karbantartás és ellenőrzés**

#### **FONTOS**

- Kövesse a készüléken található figyelmeztető címkén feltüntetett utasításokat.
- Ne tegye ki rázkódásnak vagy ütődésnek a készüléket.
- A papírelakadás elkerülése érdekében nyomtatási művelet közben ne kapcsolja ki és be a készüléket, ne nyissa ki és ne csukja vissza a kezelőpanelt, illetve a hátlapot, és ne töltsön be vagy ne távolítsa el papírt.
- Ügyeljen arra, hogy távolabbi szállítás előtt minden esetben eltávolítsa a festékkazettát a készülékből.
- A festékkazettát helyezze be a készülékhez kapott védőtasakba vagy csavarja be egy vastag ruhába, hogy védje a fénytől.
- Tisztítsa rendszeresen a készüléket. Ha a készülék poros, elképzelhető, hogy nem működik megfelelően.
- 3 m hosszúságú vagy ennél rövidebb moduláris kábelt használjon.
- Az adott helytől vagy telefonkapcsolattól függően előfordulhat, hogy nem valósul meg az adatkommunikáció. Ebben az esetben forduljon a Canon hivatalos helyi forgalmazójához, vagy hívja a Canon segélyvonalat.
- A készülék javításához szükséges alkatrészek és a készülékhez tartozó festékkazetták a készüléktípus gyártásának megszüntetését követően még legalább hét (7) évig elérhetők lesznek.

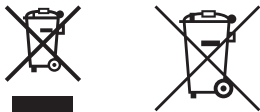
## Jogi feltételek

### Típuszámok

FAX-L170 (F162002)

FAX-L150 (F162004)

### WEEE irányelv



Csak az Európai Unió és az EGT (Norvégia, Izland és Liechtenstein) országaiban

Ezek a szimbólumok azt jelzik, hogy a termék hulladékkezelése a háztartási hulladéktól különválasztva, az elektromos és elektronikus berendezések hulladékairól (WEEE) szóló (2012/19/EU) irányelvnek és az elemekről és akkumulátorokról, valamint a hulladék elemekről és akkumulátorokról szóló (2006/66/EK) irányelvnek megfelelően és/vagy ezen irányelveknek megfelelő helyi előírások szerint történik.

Amennyiben a fent feltüntetett szimbólum alatt egy veggyel is szerepel, az elemekről és akkumulátorokról szóló irányelvben foglaltak értelmében ez azt jelzi, hogy az elem vagy az akkumulátor az irányelvben meghatározott határértéknél nagyobb mennyiségben tartalmaz nehézfémeket (Hg = higany, Cd = kadmium, Pb = ólom).

E terméket az arra kijelölt gyűjtőhelyre kell juttatni – pl. hasonló termék vásárlásakor a régi becserélésére vonatkozó hivatalos program keretében, vagy az elektromos és elektronikus berendezések (EEE) hulladékainak gyűjtésére, valamint a hulladék elemek és hulladék akkumulátorok gyűjtésére kijelölt hivatalos gyűjtőhelyre. Az ilyen jellegű hulladékok nem előírásszerű kezelése az elektromos és elektronikus berendezésekhez (EEE) általánosan kapcsolható potenciálisan veszélyes anyagok révén hatással lehet a környezetre és az egészségre.

E termék megfelelő leselejtezésével Ön is hozzájárul a természeti források hatékony használatához.

A termék újrahasznosítását illetően információján a helyi polgármesteri hivatalnál, a helyi közterület-fenntartó vállalatnál, a hivatalos hulladéklerakó telephelyen vagy a háztartási hulladék begyűjtését végző szolgáltatónál, illetve látogasson el a [www.canon-europe.com/weee](http://www.canon-europe.com/weee), vagy [www.canon-europe.com/battery](http://www.canon-europe.com/battery) internetes oldalra.

### R&TTE-irányelv



A készülék (F162002/F162004) megfelel az 1999/5/EK irányelv alapvető előírásainak és használható az EU-ban. (Csak a faxfunkcióval rendelkező típusok esetén.)

(Csak Európára vonatkozik.)  
Canon Inc. / Canon Europa N.V.

### EK irányelv EMC-előírásai

A készülék megfelel az EK irányelv alapvető EMC-előírásainak. A gyártó kijelenti, hogy a jelen termék megfelel az EK irányelv EMC-előírásainak 230 V, 50 Hz névleges értékű hálózati tápellátás esetén, bár a termék működésifeszültség-tartománya 220–240 V, frekvenciatartománya pedig 50/60 Hz. Az EK irányelv műszaki EMC-követelményeinek való megfeleléshez árnyékolat kábelek használata szükséges.

### Nemzetközi ENERGY STAR Program



Az ENERGY STAR® partnereként a Canon Inc. kijelenti, hogy a jelen termék megfelel az ENERGY STAR energiatartóssági program feltételeinek.

Az International ENERGY STAR Office Equipment program célja az energiatakarékosság a számítógépek és más irodai berendezések használata során.

A program olyan termékek fejlesztését és terjesztését támogatja, amelyek hatékonyan csökkentik az energiateljesítményt. Ez egy nyílt rendszer, amelyben az üzleti szereplők önkéntesen vehetnek részt.

A céltermékek közé irodai berendezések, például számítógépek, kijelzők, nyomtatók, faxkészülékek és másolók tartoznak. A szabványok és emblémák minden résztvevő országban azonosak.

### Lézeres biztonsági információk

A lézersugárzás veszélyes lehet az emberi szervezetre. Ezért a készülék belsejében lévő, hermetikusan zárt védőház és külső fedelek akadályozzák meg a lézersugarak kijutását. A normál felhasználói üzemeltetés során lézersugarak nem kerülhetnek ki a készülékből.

Ez a készülék 1. osztályú lézeres terméknek minősül a következő szabványok szerint: IEC 60825-1: 2007, EN60825-1: 2007.

### 220–240 V-os modell

Az alábbi ábrán látható címke a készülék lézeres beolvasóegységén található.



Ez a készülék megfelel az IEC60825-1: 2007, EN60825-1: 2007 szabvány szerinti alábbi besorolásnak:

CLASS 1 LASER PRODUCT  
LASER KLASSE 1  
APPAREIL À LASER DE CLASSE 1  
APPARECCHIO LASER DI CLASSE 1  
PRODUCTO LÁSER DE CLASE 1  
APARELHO A LASER DE CLASSE 1  
LUOKAN 1 LASER-TUOTE  
LASERPRODUKT KLASSE 1

### VIGYÁZAT

A kézikönyvekben megadottól eltérő szabályozás, beállítás vagy művelet veszélyes sugárzás kialakulásához vezethet.

### Védjegyek

A Canon és a Canon embléma a Canon Inc. védjegyei.

A Microsoft, a Windows és a Windows Vista regisztrált védjegyek vagy a Microsoft Corporation védjegyei az Amerikai Egyesült Államokban és/vagy egyéb országokban.

Az egyéb termék- és márkanevek a megfelelő tulajdonosok védjegyei, bejegyzett védjegyei vagy védjegyeknek számító megnevezései.

### Szerzői jogok

Copyright CANON INC. 2014

A Canon Inc. előzetes írásbeli engedélye nélkül a jelen kiadvány semmilyen része sem reprodukálható, nem küldhető el, nem írható át, nem tárolható lekérdőzrendszerben, és nem fordítható le más nyelvre vagy számítógépes nyelvre, sem elektronikus, mechanikus, mágneses, optikai, kémiai, manuális, sem egyéb úton.

## Külső szoftver

A termék külső szoftvermodulokat tartalmaz. Az ilyen szoftvermodulok – beleértve ezek frissítéseit is (a továbbiakban együttesen: a „SZOFTVER”) – használatára az alábbi (1)–(9) feltételek vonatkoznak.

- (1) Ön vállalja, hogy a SZOFTVER bármely országba történő szállítása, továbbítása vagy exportálása esetén teljesíti az érintett országok minden vonatkozó exportszabályozási törvényét, korlátozását és szabályozását.
- (2) A SZOFTVER jogtulajdonosai a SZOFTVER vonatkozásában megtartják minden jogcímüket, tulajdonjogukat és szellemi tulajdonukat. A SZOFTVER jogtulajdonosai a jelen dokumentumban kifejezetten foglaltak kivételével a SZOFTVER jogtulajdonosainak semmiféle szellemi tulajdonára vonatkozóan nem engednek át és nem adnak sem kifejezett, sem vélelmezett licenctet vagy jogot.
- (3) A SZOFTVERT kizárólag az Ön által megvásárolt Canon termékkel (a továbbiakban: a „TERMÉK”) együttesen használhatja.
- (4) Önnek tilos a SZOFTVERT átadnia, allicencbe adnia, forgalomba hoznia, terjesztenie vagy továbbítani bármilyen harmadik fél számára a SZOFTVER jogtulajdonosainak előzetes írásbeli engedélye nélkül.
- (5) A fenti rendelkezésekre való tekintet nélkül Ön kizárólag akkor lehet jogosult a SZOFTVER átadására, ha (a) a TERMÉKRE vonatkozóan minden jogát átadja az átvevő félnek, és feltételül szabja az összes jog és kötelezettség átvételét, továbbá (b) az átvevő fél vállalja mindezeket a feltételeket.
- (6) Ön nem jogosult a SZOFTVER kódjának visszafordítására, visszafejlesztésre, alkotórészekre bontására vagy más módon ember számára olvasható formátumba való alakítására.
- (7) Ön nem jogosult a SZOFTVER módosítására, adaptálására, fordítására, bérbe, lízingbe vagy kölcsönbe adására, sem a SZOFTVER alapján származékos munkák készítésére.
- (8) Ön nem jogosult a SZOFTVER és a TERMÉK különválasztására, illetve a SZOFTVER a TERMÉKTŐL különálló másolati példányainak készítésére.
- (9) A SZOFTVER ember számára olvasható részére (a forráskódra) vonatkozóan Ön nem kap licenctet.

## A felelősség korlátozása

A dokumentumban szereplő információk tartalma előzetes figyelmeztetés nélkül megváltozhat. A CANON INC. NEM VÁLLAL A JELEN DOKUMENTUMMAL KAPCSOLATBAN SEMMIFÉLE, SEM KIFEJEZETT, SEM HALLGATÓLAGOS GARANCIÁT, KIVÉVE AZOKAT AZ ESETEKET, AMIKOR ERRE KIFEJEZETTEN ÉS EGYÉRTELMŰEN HIVATKOZIK. EZ EGYÉB KORLÁTOZÁS NÉLKÜL VONATKOZIK AZ ÉRTÉKESÍTÉSSEL, A PIACRA HOZATAL LEHETŐSÉGÉVEL, A MEGHATÁROZOTT FELHASZNÁLÁSRA VALÓ ALKALMASSÁGGAL VAGY AZ ALKALMAZÁS SORÁN TÖRTÉNŐ NYILVÁNOSSÁGRA HOZATALLAL KAPCSOLATOS GARANCIÁKRA IS. A CANON INC. NEM TEHETŐ FELELŐSSÉ SEMMILYEN KÖZVETLEN, VÉLETLEN VAGY KÖZVETETT KÁRÉRT, VESZTESÉGÉRT VAGY KÖLTSÉG FELMERÜLÉSÉÉRT, AMELY A JELEN DOKUMENTUM HASZNÁLATÁVAL KAPCSOLATBAN MERÜL FEL.

## A termék és a képi anyagok használatával kapcsolatos jogi korlátozások

A termék bizonyos dokumentumok beolvasására, nyomtatására, vagy más módon való reprodukálására való felhasználása törvénybe ütközhet és polgári/büntetőjogi felelősségre vonást eredményezhet. Az ilyen dokumentumokra mutat példát az alábbi, nem teljes lista. Ez a lista csupán útmutatásul szolgál. Ha nem biztos benne, hogy a termék adott esetben, adott célra való felhasználása (beolvasás, nyomtatás, reprodukálás) illetve a beolvasott, kinyomtatott, egyéb módon reprodukált képek felhasználása legális-e, konzultáljon jogi szakértővel.

- Papírpénz
- Utazási csekkek
- Átutalási megbizások
- Ebédjegyek
- Letéti jegyek
- Útlevelek
- Postai bélyegek (használt és használatlan)
- Bevándorlási papírok
- Belépők és azonosítók
- Illetékbélyegek (használt és használatlan)
- Szolgálati és üzleti titkok képező papírok
- Kötvények és egyéb adósságlevelek
- Kormányhivatalok által kiállított csekkek és dokumentumok
- Részvényigazolások
- Gépjárművek dokumentumai
- Szerzői jogok által védett munkák és műalkotások a szerzői jogok tulajdonosának engedélye nélkül

Minden erőfeszítést megteszünk, hogy a kézikönyvekben megjelenő információk pontosak és hitelesek legyenek. Mivel azonban termékeinket folyamatosan fejlesztjük, ha pontos specifikációra van szüksége, lépjen kapcsolatba a megfelelő Canon képvisellel.



## ☉ Symbole używane w instrukcji

### ⚠ OSTRZEŻENIE

Oznacza, że niestosowanie się do ostrzeżenia może grozić śmiercią lub poważnymi obrażeniami ciała. W celu bezpiecznego korzystania z urządzenia należy zawsze zwracać uwagę na ostrzeżenia.

### ⚠ PRZESTROGA

Oznacza przestrożę dotyczącą czynności, których nieprawidłowe wykonanie może doprowadzić do obrażeń ciała. W celu bezpiecznego korzystania z urządzenia należy zawsze zwracać uwagę na przestrogi.

### ⓘ WAŻNE

Oznacza wymagania lub ograniczenia. Należy zapoznać się z tymi elementami w celu prawidłowego korzystania z urządzenia i uniknięcia uszkodzeń urządzenia oraz mienia.



Wskazuje operację, której nie wolno przeprowadzać. Należy uważnie zapoznać z tymi uwagami i upewnić się, że opisane operacje nie zostaną wykonane.

## ☉ Klawisze i przyciski użyte w niniejszym dokumencie

Poniżej przedstawione symbole i przyciski obrazują, w jaki sposób w podręczniku opisano operacje wykonywane za pomocą przycisków.

- Klawisze na panelu sterowania: [ikona przycisku] + (nazwa przycisku)  
Przykład: [⏏] (Stop)
- Ekran: <Podaj odbiorcę.>
- Przyciski i elementy na ekranie komputera: [Preferences] (Preferencje)

## ☉ Rysunki i zrzuty ekranu zawarte w niniejszym podręczniku

Rysunki i zrzuty ekranu zawarte w niniejszym podręczniku dotyczą modelu FAX-L170, chyba że napisano inaczej.

## ☉ Ważne instrukcje dotyczące bezpieczeństwa

Przed rozpoczęciem użytkowania urządzenia należy zapoznać się z niniejszą częścią „Ważne instrukcje dotyczące bezpieczeństwa”.

Instrukcje mają na celu zapobieżenie obrażeniom ciała użytkownika oraz innych osób, jak również zniszczeniu wyposażenia; należy więc zawsze postępować zgodnie z nimi oraz przestrzegać wymagań odnośnie do użytkowania.

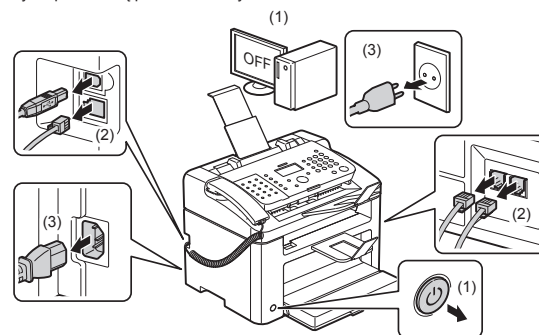
Nie należy również przeprowadzać żadnych nieopisanych w podręczniku operacji, gdyż może to doprowadzić do wypadków lub obrażeń.

## Instalacja

### ⚠ OSTRZEŻENIE

- Nie należy ustawiać urządzenia w pobliżu alkoholi, rozcieńczalników i innych substancji łatwopalnych. W przypadku kontaktu substancji łatwopalnych z częściami elektrycznymi wewnątrz urządzenia może dojść do pożaru lub porażenia prądem.
- Nie należy umieszczać na urządzeniu wymienionych poniżej przedmiotów.
  - Naszyjniki i inne przedmioty z metalu
  - Filizanki, wazon, doniczki i inne pojemniki z wodą lub cieczą

Kontakt tych przedmiotów z elementami wysokiego napięcia w urządzeniu może doprowadzić do pożaru lub porażenia prądem. Jeśli te przedmioty lub substancje zostaną upuszczone lub rozlane wewnątrz urządzenia, należy bezzwłocznie wyłączyć urządzenie i komputer (1), a następnie odłączyć kabel interfejsu, jeśli został podłączony (2). Następnie należy odłączyć wtyczkę zasilającą z gniazdka (3) i skontaktować się z autoryzowanym sprzedawcą produktów firmy Canon.



- Nie należy używać tego produktu w pobliżu elektrycznego sprzętu medycznego. Fale radiowe emitowane przez ten produkt mogą wpływać na działanie elektrycznego sprzętu medycznego. Może to doprowadzić do wypadków spowodowanych nieprawidłowym działaniem.

### ⚠ PRZESTROGA

- Nie należy instalować urządzenia na niestabilnych podłożach, np. na ruchomych platformach czy pochylonych podłogach lub w miejscach, w których występują nadmierne wibracje, ponieważ może to doprowadzić do upadku lub przewrócenia się urządzenia i obrażeń ciała.
- Szczeliny wentylacyjne służą zapewnieniu właściwej wentylacji części roboczych wewnątrz urządzenia. Nigdy nie należy stawiać urządzenia na miękkich powierzchniach, takich jak łóżko, sofa czy dywan. Zablokowanie szczelin może doprowadzić do przegrzania urządzenia, a w rezultacie do pożaru.
- Nie należy instalować urządzenia w podanych niżej miejscach, ponieważ może to doprowadzić do pożaru lub porażenia prądem.
  - miejsca wilgotne lub zakurzone
  - miejsca narażone na obecność dymu i pary, np. w pobliżu kuchenki czy nawilzacza
  - miejsca wystawione na działanie deszczu lub śniegu
  - miejsca w pobliżu kranu lub wody
  - miejsca wystawione na bezpośrednie działanie promieni słonecznych
  - miejsca, w których występują wysokie temperatury
  - miejsca położone w pobliżu otwartych płomieni
- Podczas instalacji urządzenia należy je ostrożnie opuścić na miejsce, aby ręce nie znalazły się między urządzeniem a podłogą lub innym wyposażeniem, co może doprowadzić do obrażeń ciała.
- Kabel interfejsu należy podłączyć zgodnie z instrukcjami w tym dokumencie. Nieprawidłowe podłączenie może zakończyć się awarią lub porażeniem prądem.
- Podczas przenoszenia urządzenia należy stosować się do instrukcji dotyczących uchwytów, zawartych w tym dokumencie. W przeciwnym razie może dojść do upuszczenia urządzenia i wystąpienia obrażeń ciała.
  - ☉ e-Przeglądnik -> „Konservacja” -> „Przenoszenie urządzenia”.
- Urządzenia wyposażone w twardy dysk mogą działać nieprawidłowo podczas użytkowania na dużych wysokościach, tj. 3000 metrów nad poziomem morza lub wyższych.



## Źródło zasilania

### ⚠ OSTRZEŻENIE

- Nie wolno uszkadzać ani modyfikować przewodu zasilającego. Nie należy również stawiać ciężkich przedmiotów na kablu zasilającym, ciągnąć za niego ani nadmiernie zaginać. Może to doprowadzić do uszkodzeń elektryki, a w rezultacie do pożaru lub porażenia prądem.
- Przewód zasilający powinien znajdować się z dala od źródeł ciepła. W przeciwnym razie może dojść do stopienia izolacji kabla, co grozi pożarem lub porażeniem prądem.
- Kabel zasilający nie powinien być naciągnięty, ponieważ może to spowodować niedokładne połączenie oraz przegrzewanie, co może doprowadzić do pożaru.
- Kabel zasilający może zostać uszkodzony po nadejnięciu na niego, przymocowaniu zszywkami lub położeniu na nim ciężkiego przedmiotu.
- Używanie uszkodzonego kabla zasilającego może doprowadzić do wypadku, takiego jak pożar czy porażenie prądem.
- Nie podłączać ani odłączać wtyczki mokrymi rękami — może to doprowadzić do porażenia prądem.
- Nie podłączać kabla zasilającego do listwy z wieloma gniazdami — może to doprowadzić do pożaru lub porażenia prądem.
- Nie związać ani związywać kabla zasilającego — może to doprowadzić do pożaru lub porażenia prądem.
- Wtyczkę zasilającą należy wsunąć do końca do gniazdka elektrycznego. W przeciwnym razie może dojść do pożaru lub porażenia prądem.
- Jeśli na część połączeniową kabla zasilającego wywierana jest nadmierna siła, może dojść do jego uszkodzenia lub rozłączenia przewodów wewnątrz kabla. Grozi to pożarem. Należy unikać następujących sytuacji:
  - Częste podłączanie i rozłączanie przewodu zasilającego.
  - Przechodzenia nad kablem zasilającym.
  - Zagięcie kabla zasilającego w pobliżu części łączącej oraz ciągly nacisk na gniazdo zasilania lub część łączącą.
  - Potrząsanie kablem zasilającym.
- Należy używać wyłącznie przewodu dostarczonego wraz z urządzeniem — użycie innego przewodu może doprowadzić do pożaru lub porażenia prądem.
- Należy unikać stosowania przedłużaczy. Użycie przedłużacza grozi pożarem lub porażeniem prądem.
- Podczas burzy należy odłączyć wtyczkę od gniazdka i nie używać urządzenia. Wyładowania mogą doprowadzić do pożaru, porażenia prądem lub awarii.

### ⚠ PRZESTROGA

- Nie używać innego źródła zasilania niż podane, gdyż może to doprowadzić do pożaru lub porażenia prądem.
- Podczas odłączania wtyczki zasilającej należy zawsze chwycić za jej obudowę. Nie wolno ciągnąć za kabel zasilający, ponieważ może to spowodować odsłonięcie przewodów wewnątrz lub uszkodzenie izolacji, prowadząc do iskrzenia, a w rezultacie do pożaru lub porażenia prądem.
- Należy zachować przestrzeń wokół kabla zasilającego, aby możliwe było jego szybkie odłączenie. Jeśli wokół wtyczki zostaną ustawione inne przedmioty, jej wyciągnięcie może być niemożliwe w razie zagrożenia.

## Postępowanie

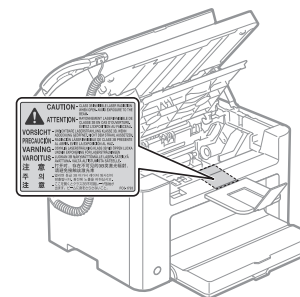
### ⚠ OSTRZEŻENIE

- Nie wolno demontować ani modyfikować urządzenia. Wewnątrz urządzenia znajdują się podzespoły działające w wysokiej temperaturze i pod wysokim napięciem, więc grozi to pożarem lub porażeniem prądem.
- Niewłaściwie używane wyposażenie elektryczne może być niebezpieczne. Nie należy pozwalać dzieciom dotykać kabla zasilającego, innych kabli, części wewnętrznych lub elektrycznych.
- Jeśli urządzenie hałasuje w nietypowy sposób lub wydobywa się z niego dym bądź dziwny zapach, należy natychmiast wyłączyć urządzenie oraz komputer, a następnie odłączyć kabel interfejsu. Następnie należy odłączyć wtyczkę zasilającą z gniazdka i skontaktować się z autoryzowanym sprzedawcą produktów firmy Canon. W przeciwnym razie może dojść do pożaru lub porażenia prądem.
- W pobliżu urządzenia nie korzystać z łatwopalnych rozpylaczy. W przypadku kontaktu substancji łatwopalnych z częściami elektrycznymi wewnątrz urządzenia może dojść do pożaru lub porażenia prądem.

- Przed przeniesieniem urządzenia należy zawsze wyłączać urządzenie i komputer oraz odłączyć kabel zasilający i kable interfejsu. Zaniedbanie tych czynności grozi pożarem lub porażeniem elektrycznym.
- Po przeniesieniu urządzenia należy się upewnić, że wtyczka zasilająca lub złącze zasilające są całkowicie podłączone. W przeciwnym razie może dojść do przegrzania i pożaru.
- Nie należy upuszczać spinaczy, zszywki i innych obiektów metalowych do wnętrza urządzenia. Nie należy również rozlewać wody, cieczy i innych substancji łatwopalnych (alkoholu, benzyny, rozcieńczonego alkoholu itd.) wewnątrz urządzenia. Kontakt tych przedmiotów z elementami wysokiego napięcia w urządzeniu może doprowadzić do pożaru lub porażenia prądem. Jeśli te przedmioty lub substancje zostaną upuszczone lub rozlane wewnątrz urządzenia, należy bezzwłocznie wyłączyć urządzenie i komputer, a następnie odłączyć kabel interfejsu, jeśli został podłączony. Następnie należy odłączyć wtyczkę zasilającą z gniazdka i skontaktować się z autoryzowanym sprzedawcą produktów firmy Canon.
- W momencie podłączania lub odłączania kabla USB po podłączeniu wtyczki zasilającej do gniazdka nie należy dotykać metalowych części złącza, gdyż może to doprowadzić do porażenia prądem.

### ⚠ PRZESTROGA

- Na urządzeniu nie należy kłaść ciężkich przedmiotów. Przedmioty takie mogą spaść i doprowadzić do obrażeń ciała.
- Jeśli urządzenie nie będzie używane przez dłuższy czas, np. w nocy, należy je wyłączyć. Jeśli urządzenie nie będzie używane przez dłuższy czas, np. przez kilka dni, należy je wyłączyć i odłączyć wtyczkę zasilającą.
- Należy zachować ostrożność podczas otwierania i zamykania pokryw lub instalowania i wyjmowania kasety. Należy uważać, aby nie skaleczyć palców.
- Należy trzymać ręce i ubrania z dala od wałka znajdującego się w części wyprowadzania papieru. Nawet, jeśli urządzenie nie pracuje, wałek może niespodziewanie obrócić się i chwycić dłoń lub ubranie, co grozi uszkodzeniem ciała.
- Po zakończeniu drukowania szczelina wyjściowa jest gorąca. Nie należy dotykać obszaru otaczającego szczelinę wyjściową, gdyż grozi to poparzeniem.
- Zadrukowany papier może być gorący po opuszczeniu urządzenia. Należy zachować ostrożność podczas wyjmowania zadrukowanego papieru i jego układania, zwłaszcza tuż po zakończeniu drukowania. W przeciwnym razie może dojść do poparzeń.
- Podajnik i pokrywę szklanej płyty należy zamykać ostrożnie, aby nie doszło do zatrzęsnięcia dłoni. Grozi to obrażeniami ciała.
- Promień lasera może być niebezpieczny dla ciała ludzkiego. Promień lasera jest zamknięty w zespole skanera laserowego za pomocą pokrywy, nie istnieje więc niebezpieczeństwo narażenia na działanie promienia lasera podczas normalnej pracy urządzenia. Należy uważnie przeczytać poniższe uwagi i instrukcje bezpieczeństwa.
  - Nie wolno otwierać pokryw innych niż wskazane w podręczniku.
  - Nie należy usuwać etykiety ostrzegawczej umieszczonej na pokrywie modułu skanera.



- Jeśli promień lasera będzie nieostoięty i trafi w oczy, może spowodować ich uszkodzenie.
- Urządzenie jest zaklasyfikowane jako produkt laserowy klasy 1, co definiuje norma IEC60825-1:2007. Informacje na temat diod laserowych
  - długość fali: 780–800 nm
  - maksymalna moc: 10 mW

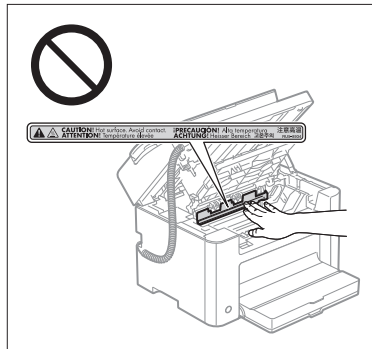
## Konserwacja i przeglądy

### ⚠ OSTRZEŻENIE

- Podczas czyszczenia urządzenia należy je wyłączyć wraz z komputerem, a następnie odłączyć wszystkie kable. W przeciwnym razie może dojść do pożaru lub porażenia prądem.
- Należy okresowo odłączać wtyczkę zasilającą i oczyścić obszar wokół podstawy styków wtyczki suchą tkaniną, aby usunąć zabrudzenia. W wilgotnych, zapylonych lub zadymionych pomieszczeniach kurz może osadzać się wokół wtyczki i wiązać z wilgocią, co grozi zwarciem i pożarem.
- Urządzenie należy czyścić wilgotną, dobrze wykręconą tkaniną nasączoną wodą lub delikatnym środkiem czyszczącym zmieszonym z wodą. Nie należy używać alkoholu, benzyny, rozcieńczalników i innych substancji łatwopalnych. W przypadku kontaktu substancji łatwopalnych z częściami elektrycznymi wewnątrz urządzenia może dojść do pożaru lub porażenia prądem.
- Niektóre obszary wewnątrz urządzenia są pod wysokim napięciem. Podczas usuwania zaciętego papieru lub podczas prac wewnątrz urządzenia należy zwrócić uwagę, aby elementów wewnątrz urządzenia nie dotknąć naszyjnikiem, bransoletką lub innym metalowym przedmiotem, ponieważ może to spowodować poparzenia lub porażenie prądem elektrycznym.
- Nie należy wrzucać zużytych zasobników z tonerem do ognia. Może to spowodować zapalenie się tonera, a w konsekwencji poparzenie lub pożar.
- W razie przypadkowego rozlania lub rozrzużenia tonera należy uważnie zebrać jego cząstki, lub zetrzeć je miękką, wilgotną szmatką w sposób, który zapobiega ich wdychaniu. Nie wolno zbierać tonera odkurzaczem, który nie ma zabezpieczenia przed eksplozją pyłu. Może to spowodować usterkę odkurzacza lub eksplozję pyłu z powodu wyładowania statycznego.
- Po wyczyszczeniu urządzenia należy się upewnić, że wtyczka zasilająca lub złącze zasilające są całkowicie podłączone. W przeciwnym razie może dojść do przegrzania i pożaru.
- Przewód zasilający i wtyczkę należy regularnie sprawdzać. W razie wystąpienia poniższych sytuacji istnieje zagrożenie pożarowe. Należy wtedy skontaktować się z lokalnym autoryzowanym sprzedawcą produktów firmy Canon lub z działem telefonicznej pomocy technicznej firmy Canon.
  - Na wtyczce znajdują się ślady spalania.
  - Bolce wtyczki zasilającej są zdeformowane lub złamane.
  - Zasilanie jest włączane lub wyłączane podczas zaginania kabla.
  - Pokrycie kabla zasilającego jest uszkodzone, pęknięte lub wgnieciono.
  - Część kabla zasilającego nagrzewa się.
- Należy regularnie sprawdzać, czy przewód zasilający i wtyczka nie znajdują się w poniżej opisanym stanie. W przeciwnym razie może dojść do pożaru lub porażenia prądem.
  - Złącze zasilające jest poluzowane.
  - Należy regularnie sprawdzać, czy przewód zasilający i wtyczka nie znajdują się w poniżej opisanym stanie. W przeciwnym razie może dojść do pożaru lub porażenia prądem.
  - Kabel zasilający znajduje się pod naciskiem spowodowanym umieszczeniem ciężkich przedmiotów na kablu lub przymocowaniem go zszywkami.
  - Wtyczka zasilająca jest poluzowana.
  - Kabel zasilający jest zwinięty w kłębek.
  - Część przewodu zasilającego jest umieszczona między krzesłami.
  - Kabel zasilający leży w pobliżu urządzenia grzejnego.

### ⚠ PRZESTROGA

- Zespół utrwalacza i jego otoczenie wewnątrz urządzenia może się rozgrzewać podczas pracy. Podczas usuwania zaciętego papieru lub podczas prac wewnątrz urządzenia należy zwrócić uwagę, aby nie dotykać zespołu utrwalacza i jego otoczenia, ponieważ może to spowodować poparzenia.



- Podczas usuwania zaciętego papieru lub podczas prac wewnątrz urządzenia nie należy przez dłuższy czas narażać się na działanie wysokiej temperatury emitowanej przez zespół utrwalacza i jego otoczenia. W ten sposób może dojść do poparzeń, nawet jeśli nie dotykało się bezpośrednio zespołu utrwalacza ani jego otoczenia.
- W przypadku zacięcia papieru należy go usunąć w taki sposób, aby żadne fragmenty papieru nie pozostały w urządzeniu, zgodnie z wyświetlonym komunikatem. Nie należy również wkładać rąk w inne obszary niż wskazany, gdyż może to doprowadzić do obrażeń ciała lub poparzeń.
- Podczas usuwania papieru zakleszczonego wewnątrz urządzenia lub wymiany zasobnika z tonerem należy uważać, aby nie rozsypać tonera na ręce lub odzież, ponieważ może dojść do zabrudzenia. W przypadku zabrudzenia odzieży lub rąk tonerem należy je niezwłocznie umyć zimną wodą. Mycie ciepłą wodą powoduje utrwalenie tonera i powstanie plam, których nie można wywabić.
- Podczas usuwania zaciętego papieru należy uważać, aby nie rozsypać tonera na papierze. Toner może dostać się do oczu lub ust. W przypadku dostania się tonera do oczu lub ust należy natychmiast przepłukać je zimną wodą i skonsultować się z lekarzem.
- Podczas ładowania lub usuwania zakleszczonych dokumentów lub papieru należy uważać, aby nie skaleczyć dłoni krawędzią arkusza.
- Podczas usuwania zasobnika z tonerem należy ostrożnie wyjąć zasobnik, aby toner nie rozsypał się i nie dostał do oczu lub ust. W przypadku dostania się tonera do oczu lub ust należy natychmiast przepłukać je zimną wodą i skonsultować się z lekarzem.
- Nie należy podejmować prób demontażu zasobnika z tonerem. Toner może dostać się do oczu lub ust. W przypadku dostania się tonera do oczu lub ust należy natychmiast przepłukać je zimną wodą i skonsultować się z lekarzem.
- Jeśli toner wysypuje się z zasobnika, należy uważać, aby go nie wdychać i unikać bezpośredniego kontaktu ze skórą. Jeśli toner zetknie się ze skórą, przemyć miejsce zetknięcia wodą z mydłem. Jeśli skóra zostanie podrażniona lub w przypadku dostania się tonera do dróg oddechowych, należy natychmiast skontaktować się z lekarzem.

## Materiały eksploatacyjne

### ⚠ OSTRZEŻENIE

- Nie należy wrzucać zużytych zasobników z tonerem do ognia. Może to spowodować zapłon resztek tonera wewnątrz zasobnika i doprowadzić do poparzeń lub pożaru.
- Nie należy przechowywać zasobników z tonerem i papieru w pobliżu ognia. Może to spowodować zapłon papieru lub resztek tonera wewnątrz zasobnika i doprowadzić do poparzeń lub pożaru.
- Jeśli zasobnik z tonerem należy wyrzucić, to powinien on zostać umieszczony w torbie, aby uniknąć rozsypania się tonera. Następnie musi on zostać zutilizowany zgodnie z miejscowymi przepisami.
- W razie przypadkowego rozlania lub rozrzużenia tonera należy uważnie zebrać jego cząstki, lub zetrzeć je miękką, wilgotną szmatką w sposób, który zapobiega ich wdychaniu. Nie wolno zbierać tonera odkurzaczem, który nie ma zabezpieczenia przed eksplozją pyłu. Może to spowodować usterkę odkurzacza lub eksplozję pyłu z powodu wyładowania statycznego.

### ⚠ PRZESTROGA

- Zasobniki z tonerem i inne materiały eksploatacyjne należy przechowywać z dala od dzieci. W przypadku spożycia tonera lub innych elementów należy natychmiast skontaktować się z lekarzem.
- Nie należy podejmować prób demontażu zasobnika z tonerem. Toner może dostać się do oczu lub ust. W przypadku dostania się tonera do oczu lub ust należy natychmiast przepłukać je zimną wodą i skonsultować się z lekarzem.
- Jeśli toner wysypuje się z zasobnika, należy uważać, aby go nie wdychać i unikać bezpośredniego kontaktu ze skórą. Jeśli toner zetknie się ze skórą, przemyć miejsce zetknięcia wodą z mydłem. Jeśli skóra zostanie podrażniona lub w przypadku dostania się tonera do dróg oddechowych, należy natychmiast skontaktować się z lekarzem.
- Nie należy na siłę wyciągać taśmy uszczelniającej ani zatrzymywać jej w połowie, gdyż może to spowodować rozsypanie się tonera. W przypadku dostania się tonera do oczu lub ust należy natychmiast przepłukać je zimną wodą i skonsultować się z lekarzem.

## Inne

### ⚠ OSTRZEŻENIE

- Dla osób z wszczepionym rozrusznikiem serca To urządzenie generuje niski poziom pola magnetycznego. Osoby korzystające z rozrusznika serca i odczuwające dolegliwości w pobliżu urządzenia, powinny się od niego oddalić i zasięgnąć porady lekarskiej.

## 🔧 Wymagania dotyczące instalacji oraz obsługa

Aby korzystać z urządzenia w sposób bezpieczny i bezproblemowy, należy je zainstalować w miejscu, które spełnia poniższe warunki. Należy również uważnie zapoznać się z ostrzeżeniami.

### Warunki dotyczące temperatury i wilgotności

- Zakres temperatury: od 10 do 30°C
- Zakres wilgotności: od 20% do 80% wilgotności względnej (bez kondensacji)

#### 🚫 WAŻNE

##### Ochrona urządzenia przed kondensacją

- Aby zapobiec osadzeniu się wilgoci wewnątrz urządzenia w wymienionych poniżej przypadkach, z urządzenia należy skorzystać nie wcześniej niż po 2 godzinach. W tym okresie urządzenie przystosuje się do warunków temperatury i wilgotności.
  - Jeśli pomieszczenie, w którym używane jest urządzenie, nagrzewa się gwałtownie.
  - Kiedy urządzenie jest przenoszone z chłodnego lub suchego miejsca w miejsce gorące lub wilgotne.
- Jeśli wewnątrz urządzenia osadzają się krople wody (kondensacja), może to doprowadzić do zakleszczenia papieru lub pogorszenia jakości wydruków.

##### W przypadku używania nawilżacza ultradźwiękowego

Jeśli stosowany jest nawilżacz ultradźwiękowy, zaleca się używanie oczyszczonej wody lub innego rodzaju wody wolnej od zanieczyszczeń.

Jeśli używana jest woda z kranu lub studni, zanieczyszczenia obecne w wodzie mogą zostać rozproszone w powietrzu. Mogą one później zostać uwięzione w urządzeniu, powodując pogorszenie jakości druku.

### Wymagania dotyczące źródła zasilania

220 do 240 V, 50/60 Hz

#### 🚫 WAŻNE

##### Środki ostrożności podczas podłączania kabla zasilającego

- Nie należy podłączać urządzenia do zasilacza awaryjnego.
- Używać wyłącznie gniazdka z prądem zmiennym. Nie należy używać innych gniazdek należących do gniazdka prądu zmiennego.
- Nie należy podłączać wtyczki zasilającej do wyjścia dodatkowego w komputerze.
  - Nie używać tego samego gniazdka dla urządzenia i innego wyposażenia wymienionego poniżej.
    - Kopiarki
    - Klimatyzatora
    - Niszczarki
    - Wyposażenia zużywającego dużo energii
    - Wyposażenia wytwarzającego zakłócenia elektryczne
- Po odłączeniu kabla zasilającego należy odczekać 5 sekund przed ponownym jego podłączeniem.

##### Inne środki ostrożności

- Maksymalne zużycie energii przez urządzenie wynosi 1020 W lub mniej.
- Zakłócenia elektryczne lub nagłe przerwy w zasilaniu mogą spowodować nieprawidłowe działanie urządzenia lub komputera oraz utratę danych.

## Wymagania dotyczące instalacji

- Pomieszczenie z odpowiednią ilością wolnego miejsca
- Pomieszczenie z dobrą wentylacją
- Pomieszczenie o płaskiej, równej powierzchni
- Miejsce zdolne do utrzymania ciężaru urządzenia

#### 🚫 WAŻNE

**Nie należy instalować urządzenia w podanych niżej miejscach, ponieważ może to doprowadzić do jego uszkodzenia.**

- Pomieszczenie, w którym dochodzi do nagłych zmian temperatury lub wilgotności.
- Pomieszczenie, w którym dochodzi do kondensacji.
- Pomieszczenia o słabej wentylacji (W przypadku używania urządzenia przez dłuższy czas lub po długim drukowaniu w słabo wentylowanym pomieszczeniu, ozon lub inne gazy wytwarzane przez urządzenie mogą wpływać niekorzystnie na środowisko pracy. Ponadto cząsteczki chemiczne rozpraszają się podczas drukowania. W związku z tym istotna jest dobra wentylacja).
- Pomieszczenie, w którym działa wyposażenie generujące fale magnetyczne lub elektromagnetyczne
- Laboratorium lub pomieszczenie, w którym przeprowadzane są reakcje chemiczne
- Pomieszczenie, w którym występuje słone powietrze, gazy korodujące lub toksyczne
- Miejsce o podłożu takim jak dywan czy mata, które może się odkształcać pod wpływem ciężaru urządzenia lub w którym urządzenie może się zapadać.

### Konserwacja i przeglądy

#### 🚫 WAŻNE

- Należy przestrzegać instrukcji umieszczonych na etykiecie ostrzegawczej znajdującej się na urządzeniu.
- Nie należy gwałtownie poruszać urządzenia ani nim potrząsać.
- Aby zapobiec zakleszczeniu papieru, nie należy włączać/wyłączać zasilania, otwierać panelu sterowania lub tylnej pokrywy ani ładować/wyciągać papieru w trakcie drukowania.
- Należy się upewnić, że przed przeniesieniem urządzenia usunięto zasobnik z tonerem.
- Aby uniknąć wystawiania zasobnika z tonerem na światło, należy go umieścić w torbie ochronnej dołączonej do urządzenia lub owinąć grubym materiałem.
- Urządzenie należy regularnie czyścić. Jeśli urządzenie zakurzy się, może przestać działać prawidłowo.
- Używać kabla modularnego o długości nieprzekraczającej 3 m.
- W zależności od lokalizacji lub połączenia telefonicznego, przeprowadzenie komunikacji danych może być niemożliwe. W takiej sytuacji należy skontaktować się z autoryzowanym sprzedawcą produktów firmy Canon lub z działem telefonicznej pomocy technicznej firmy Canon.
- Części zamienne oraz zasobniki z tonerem przeznaczone do tego urządzenia będą dostępne w sprzedaży przez co najmniej siedem (7) lat po zakończeniu produkcji tego modelu urządzenia.

## Informacje prawne

### Nazwy modeli

FAX-L170 (F162002)

FAX-L150 (F162004)

### Dyrektywa WEEE



Tylko dla krajów Unii Europejskiej oraz EOG (Norwegia, Islandia i Liechtenstein)

Te symbole oznaczają, że produktu nie należy wyrzucać razem z odpadami gospodarstwa domowego, zgodnie z dyrektywą WEEE w sprawie zużytego sprzętu elektrycznego i elektronicznego (2012/19/UE) lub dyrektywą w sprawie baterii (2006/66/WE) bądź przepisami krajowymi wdrażającymi te dyrektywy.

Jeśli pod powyższym symbolem znajduje się symbol chemiczny, zgodnie z dyrektywą w sprawie baterii oznacza to, że bateria lub akumulator zawiera metal ciężki (Hg = rtęć, Cd = kadm, Pb = ołów) w stężeniu przekraczającym odpowiedni poziom określony w dyrektywie w sprawie baterii.

Użytkownicy baterii i akumulatorów mają obowiązek korzystać z dostępnego programu zwrotu, recyklingu i utylizacji baterii oraz akumulatorów.

Niewłaściwe postępowanie z tego typu odpadami może mieć wpływ na środowisko i zdrowie ludzi ze względu na substancje potencjalnie niebezpieczne, związane ze zużytym sprzętem elektrycznym i elektronicznym.

Państwa współpraca w zakresie właściwej utylizacji tego produktu przyczyni się do efektywnego wykorzystania zasobów naturalnych.

W celu uzyskania informacji o sposobie recyklingu tego produktu prosimy o kontakt z właściwym urzędem miejskim lub zakładem gospodarki komunalnej bądź zapraszamy na stronę [www.canon-europe.com/weee](http://www.canon-europe.com/weee), lub [www.canon-europe.com/battery](http://www.canon-europe.com/battery).

### Dyrektywa RTTE



Urządzenie (model F162002/F162004) spełnia wymogi Dyrektywy WE 1999/5/WE i może być używane w krajach Unii Europejskiej. (Dotyczy tylko modeli z funkcją faksu).

(Dotyczy tylko Europy.)  
Canon Inc. / Canon Europa N.V.

### Wymagania Dyrektywy WE dotyczącej zgodności elektromagnetycznej

To urządzenie spełnia zasadnicze wymagania Dyrektywy WE dotyczącej zgodności elektromagnetycznej. Niniejszym zaświadcza się, że omawiany produkt jest zgodny z wymogami dotyczącymi zgodności elektromagnetycznej zawartymi w Dyrektywie WE przy nominalnym napięciu sieci zasilającej 230 V, 50 Hz, chociaż znamionowe napięcie zasilające produktu mieści się w przedziale od 220 V do 240 V, 50/60 Hz. Ze względu na wymagania zawarte w Dyrektywie WE dotyczącej zgodności elektromagnetycznej konieczne jest używanie przewodów ekranowanych.

### Międzynarodowy Program ENERGY STAR



Jako partner programu ENERGY STAR® firma Canon Inc. ustaliła, że niniejszy produkt spełnia wymogi programu ENERGY STAR w zakresie sprawności energetycznej. Międzynarodowy program ENERGY STAR dotyczący urządzeń biurowych to program propagujący oszczędność energii przy stosowaniu komputerów i innych urządzeń biurowych. Program wspiera rozwój i rozpowszechnianie produktów wyposażonych w funkcje efektywnie redukujące zużycie energii elektrycznej. Program ma charakter otwarty i mogą w nim dobrowolnie uczestniczyć właściciele firm.

Programem objęte są produkty biurowe, takie jak komputery, monitory, drukarki, faksy i kopiarki. Standardy i logo są ujednolicone dla wszystkich krajów uczestniczących w programie.

### Bezpieczeństwo użytkowania urządzenia laserowego

Promieniowanie laserowe może być niebezpieczne dla organizmu. Z tego powodu promieniowanie laserowe emitowane wewnątrz urządzenia jest odizolowane osłoną ochronną i obudową zewnętrzną. Promieniowanie laserowe nie może wydostać się z urządzenia podczas normalnej eksploatacji urządzenia przez użytkownika. Niniejsze urządzenie zostało sklasyfikowane jako produkt laserowy Klasy 1 zgodnie z normami IEC 60825-1: 2007, EN60825-1: 2007.

### Model o napięciu zasilania 220-240 V

Przedstawiona poniżej etykieta jest przymocowana na zespole skanera laserowego wewnątrz obudowy urządzenia.



Niniejsze urządzenie zostało sklasyfikowane zgodnie z normami IEC 60825-1: 2007, EN60825-1: 2007 i spełnia wymogi określone dla następujących klas:

PRODUKT LASEROWY KLASY 1  
LASER KLASSE 1  
APPAREIL À LASER DE CLASSE 1  
APPARECCHIO LASER DI CLASSE 1  
PRODUCTO LÁSER DE CLASE 1  
APARELHO A LASER DE CLASSE 1  
LUOKAN 1 LASER-TUOTE  
LASERPRODUKT KLASSE 1

### ⚠ PRZESTROGA

Używanie elementów sterujących i regulujących oraz wykonywanie procedur w sposób inny niż określony w podręcznikach urządzenia może narazić użytkownika na kontakt z niebezpiecznym promieniowaniem.

### Znaki towarowe

Canon i logo Canon są znakami towarowymi firmy Canon Inc. Microsoft, Windows i Windows Vista są zarejestrowanymi znakami towarowymi lub znakami towarowymi firmy Microsoft Corporation w USA i/lub innych krajach. Wszystkie pozostałe marki i nazwy produktów są zastrzeżonymi znakami towarowymi, znakami towarowymi lub znakami usługowymi odpowiednich właścicieli.

### Prawa autorskie

Copyright CANON INC. 2014  
Zabronione jest powielanie, transmisja i kopiowanie niniejszej publikacji oraz jej przechowywanie w systemach do wyszukiwania informacji lub tłumaczenie na jakikolwiek język naturalny lub komputerowy w jakiegokolwiek formie i w jakikolwiek sposób, elektronicznie, mechanicznie, magnetycznie, optycznie, chemicznie, ręcznie czy inaczej bez wcześniejszego pisemnego zezwolenia firmy Canon Inc.

## Oprogramowanie dostarczone przez stronę trzecią

Do tego produktu dołączono moduły oprogramowania innych producentów. Używanie i dystrybucja modułów oprogramowania, w tym przeprowadzanie jakichkolwiek aktualizacji tych modułów oprogramowania (łącznie zwanych dalej „OPROGRAMOWANIE”) podlegają poniższemu warunkom od (1) do (9).

- (1) Użytkownik zobowiązuje się przestrzegać obowiązujących przepisów obejmujących kontrolę eksportowanych produktów, ograniczeń oraz innych przepisów obowiązujących w tych krajach w przypadku wysyłania, przekazywania lub eksportowania OPROGRAMOWANIA do innego kraju.
- (2) Tytuł prawny, prawo własności oraz wszelkie prawo własności intelektualnej do OPROGRAMOWANIA pozostają w każdej sytuacji własnością osoby posiadającej prawo do OPROGRAMOWANIA. Właściciele praw do OPROGRAMOWANIA nie udzielają użytkownikowi żadnych licencji ani praw, wyraźnych ani dorozumianych, do jakiegokolwiek własności intelektualnej, z wyjątkiem wyraźnie określonych w niniejszym dokumencie.
- (3) Użytkownik jest uprawniony do korzystania z OPROGRAMOWANIA wyłącznie wraz z zakupionym produktem firmy Canon (zwanym dalej „PRODUKTEM”).
- (4) Zabrania się przepisywania, udzielania sublicencji, sprzedawania, rozpowszechniania lub przekazywania OPROGRAMOWANIA stronie trzeciej bez uprzedniego uzyskania pisemnej zgody od strony posiadającej prawo do OPROGRAMOWANIA.
- (5) Bez naruszenia powyższych postanowień Użytkownik może przenieść OPROGRAMOWANIE tylko wówczas, kiedy (a) przekazuje wszystkie prawa do PRODUKTU oraz związane z tym warunki, a (b) osoba przejmująca te prawa wyraża zgodę na związane się wszystkimi tymi warunkami.
- (6) Zabrania się dezasemblacji, dekompilacji, odtwarzania kodu OPROGRAMOWANIA lub redukcji go w jakikolwiek inny sposób do czytelnej formy.
- (7) Zabrania się modyfikacji, dostosowywania, tłumaczenia, wynajmu, dzierżawy lub wypożyczenia OPROGRAMOWANIA lub tworzenia produktów w oparciu o niniejsze OPROGRAMOWANIE.
- (8) Użytkownik nie jest uprawniony do usuwania OPROGRAMOWANIA z PRODUKTU, ani do wykonywania dodatkowych kopii OPROGRAMOWANIA.
- (9) Nie udziela się licencji na kod źródłowy OPROGRAMOWANIA.

## Zrzeczenie się odpowiedzialności

Informacje zawarte w niniejszym dokumencie mogą ulec zmianie bez uprzedzenia. FIRMA CANON INC. NIE UDZIELA ŻADNEGO RODZAJU GWARANCJI, WYRAŻNEJ ANI DOROZUMIANEJ, W STOSUNKU DO NINIEJSZYCH MATERIAŁÓW (Z WYJĄTKIEM GWARANCJI UDZIELONYCH W NINIEJSZYM DOKUMENCIE), M.IN. GWARANCJI DOTYCZĄCEJ PRZYDATNOŚCI HANDLOWEJ, PRZYDATNOŚCI DO SPRZEDAŻY LUB PRZYDATNOŚCI DO OKREŚLONEGO CELU LUB CHRONIĄCEJ PRZED NARUSZENIEM PRAWA. FIRMA CANON INC. NIE PONOSI ODPOWIEDZIALNOŚCI ZA JAKIEGOKOLWIEK RODZAJU SZKODY BEZPOŚREDNIE, PRZYPADKOWE LUB NASTĘPCZE ORAZ ZA STRATY LUB WYDATKI WYNIKŁE Z KORZYSTANIA Z NINIEJSZYCH MATERIAŁÓW.

## Ograniczenia prawne dotyczące używania produktu i korzystania z zeskanowanych obrazów

Używanie produktu do skanowania, drukowania lub w inny sposób powielania niektórych dokumentów oraz korzystanie z obrazów zeskanowanych, wydrukowanych lub inaczej powielonych może być prawnie zabronione i zagrożone odpowiedzialnością karną i/lub cywilną. Poniżej znajduje się niepełna lista takich dokumentów. Lista ta ma jedynie charakter pomocniczy. W przypadku braku pewności co do legalności używania produktu do skanowania, drukowania lub w inny sposób powielania określonego dokumentu i/lub korzystania z obrazów zeskanowanych, wydrukowanych lub inaczej powielonych, należy wcześniej skontaktować się z radcą prawnym celem zasięgnięcia opinii.

- banknoty
- czeki podróżne
- przesyłki pocztowe
- kartki żywnościowe
- świadectwa depozytowe
- paszporty
- znaczki pocztowe (opieczątowane lub czyste)
- dokumenty imigracyjne
- odznaki i insygnia identyfikujące
- znaczki skarbowe (opieczątowane lub czyste)
- dokumenty związane z poborem i służbą wojskową
- obligacje i inne papiery dłużne
- czeki i polecenia wypłaty wystawione przez organy rządowe
- akcje
- dowody rejestracyjne pojazdów i dokumenty ich własności
- materiały chronione prawem autorskim i dzieła sztuki bez zezwolenia właściciela praw autorskich

Dołożyliśmy wszelkich starań, aby instrukcje obsługi urządzenia były wolne od błędów i opuszczeń. Ponieważ jednak nasze produkty są ciągle rozwijane, w przypadku potrzeby uzyskania dokładnych danych technicznych prosimy o kontakt z firmą Canon.

## Symboly používané v tejto príručke

### VAROVANIE

Označuje varovanie týkajúce sa postupov, ktoré by v prípade nesprávneho vykonania mohli spôsobiť smrť alebo poranenie osôb. Ak chcete zariadenie používať bezpečne, vždy venujte pozornosť týmto varovaniám.

### UPOZORNENIE

Označuje upozornenie týkajúce sa postupov, ktoré by v prípade nesprávneho vykonania mohli spôsobiť poranenie osôb. Ak chcete zariadenie používať bezpečne, vždy venujte pozornosť týmto upozorneniam.

### DÔLEŽITÉ

Označuje prevádzkové požiadavky a obmedzenia. Nezabudnite si pozorne preštudovať tieto položky, aby ste zariadenie používali správne a vyhlí sa poškodeniu zariadenia alebo majetku.



Označuje spôsob obsluhy, ktorý nesmiete vykonať. Tieto body si pozorne prečítajte a v žiadnom prípade neobsluhujte zariadenie opísaným spôsobom.

## Tlačidlá použité v tejto príručke

Nasledujúce symboly a názvy tlačidiel predstavujú niekoľko príkladov, ako sa v príručke označujú tlačidlá, ktoré treba stlačiť.

- Tlačidlá na ovládacom paneli: [Ikona tlačidla] + (Názov tlačidla)  
Príklad: [⏏] (Stop)
- Displej: <Určité miesto určenia.>
- Tlačidlá a položky na monitore počítača: [Preferences] (Vlastnosti)

## Ilustrácie a obrázky použité v tejto príručke

Ilustrácie a obrázky použité v tejto príručke zodpovedajú modelu FAX-L170, ak nie je uvedené inak.

## Dôležité bezpečnostné pokyny

Pred začatím prevádzky zariadenia si dôkladne prečítajte tieto „dôležité bezpečnostné pokyny“.

Cieľom týchto pokynov a prevádzkových požiadaviek je predísť poraneniu používateľa a iných osôb alebo zničeniu majetku, a preto im vždy venujte dostatočnú pozornosť.

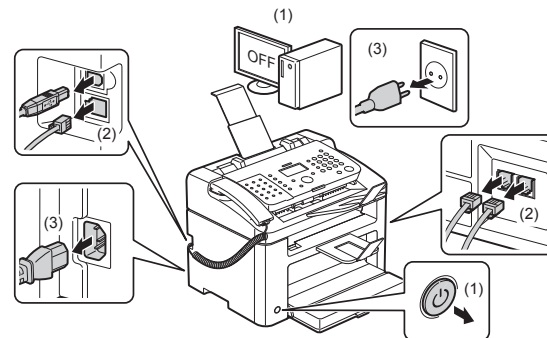
Taktiež nevykonávajte žiadne úkony, ktoré nie sú uvedené v príručke, pretože by mohli viesť k nečakaným nehodám alebo poraneniam.

## Inštalácia

### VAROVANIE

- Zariadenie neinštalujte na miestach, v blízkosti ktorých sa nachádza alkohol, riedidlo alebo iné horľavé látky. Ak prídu horľavé látky do styku s elektrickými časťami vnútri zariadenia, môže dôjsť k požiaru alebo úrazu elektrickým prúdom.
- Na zariadenie nekladte nasledujúce predmety.
  - Náhrdelníky a iné kovové predmety,
  - šálky, vázy, kvetináče a iné nádoby naplnené vodou alebo inými tekutinami.

Ak tieto látky prídu do styku s časťou pod vysokým napätím vnútri zariadenia, môže dôjsť k požiaru alebo úrazu elektrickým prúdom. Ak tieto predmety spadnú do zariadenia alebo sa do neho vyleje ich obsah, pomocou vypínačov (1) zariadenie a počítač okamžite vypnite a odpojte prepájací kábel (2), ak je pripojený. Potom z elektrickej zásuvky vytiahnite zástrčku napájacieho kábla (3) a obráťte sa na miestneho autorizovaného zástupcu spoločnosti Canon.



- Nepoužívajte tento produkt v blízkosti žiadnych elektrických zdravotníckych zariadení. Rádiové vlny vysielané produktom môžu ovplyvniť tieto elektrické zdravotnícke zariadenia. Môže to viesť k nehodám spôsobeným poruchou.
- UPOZORNENIE**
- Zariadenie neinštalujte na nestabilných miestach, akými sú vratké podstavce alebo šikmé podlahy, ani na miestach vystavených nadmerným vibráciám, pretože na nich môže dôjsť k pádu alebo prevráteniu zariadenia a následnému poraneniu osôb.
- Vetracie otvory slúžia na správne vetranie funkčných častí vnútri zariadenia. Zariadenie nikdy neumiestňujte na mäkký povrch, napríklad na posteľ, pohovku alebo deku. Blokovanie otvorov môže viesť k prehriatiu zariadenia a následnému požiaru.
- Zariadenie neinštalujte na nasledujúcich miestach, pretože môže dôjsť k požiaru alebo úrazu elektrickým prúdom:
  - vlhkom alebo prašnom mieste,
  - mieste vystavenom dymu alebo pare, napríklad v blízkosti kuchynských zariadení alebo zvlhčovačov,
  - mieste vystavenom dažďu alebo snehu,
  - mieste v blízkosti vodovodných kohútikov alebo vody,
  - mieste vystavenom priamemu slnečnému svetu,
  - mieste vystavenom pôsobeniu vysokých teplôt,
  - mieste v blízkosti otvoreného ohňa.
- Pri inštalácii zariadenia ho opatrne spustite na miesto inštalácie tak, aby ste si nezachytili ruky medzi zariadením a podlahou alebo medzi zariadením a iným vybavením, pretože to môže spôsobiť poranenie.
- Podľa pokynov v tejto príručke správne pripojte prepájací kábel. Ak nebude správne pripojený, môže dôjsť k poruche alebo úrazu elektrickým prúdom.
- Pri premiestňovaní zariadenie správne uchopte podľa pokynov v tejto príručke. V opačnom prípade môže zariadenie spadnúť a spôsobiť poranenie osôb.
  - ➔ e-Manual (Elektronická príručka) -> „Maintenance“ (Údržba) -> „Relocating the Machine“ (Premiestňovanie zariadenia).
- Zariadenia s pevným diskom nemusia správne fungovať, keď sa používajú vo veľkých výškach, približne 3 000 m nad morom a vyššie.



## Zdroj napájania

### VAROVANIE

- Nepoškodzuje ani neupravuje napájací kábel. Na napájací kábel taktiež nekladte ťažké predmety, neťahajte zaň ani ho nadmerne neohýbajte. Tým sa môže poškodiť elektrickou energiou a spôsobiť požiar alebo úraz elektrickým prúdom.
- Udržujte napájací kábel mimo všetkých zdrojov tepla. Ak tak neurobite, môžete spôsobiť roztavenie izolácie napájacieho kábla, čo môže spôsobiť požiar alebo úraz elektrickým prúdom.
- Napájací kábel by nemal byť napnutý, pretože by to mohlo viesť k uvoľneniu pripojenia a spôsobiť prehriatie, a to by mohlo viesť k požiaru.
- Napájací kábel by sa mohol poškodiť, ak sa naň bude stúpať, bude upevnený pomocou spiniek alebo ak naň budú umiestnené ťažké predmety.
- Ďalšie používanie poškodeného napájacieho kábla môže viesť k nehode, napríklad k požiaru alebo k úrazu elektrickým prúdom.
- Zástrčku napájacieho kábla nepripájajte ani neodpájajte mokrymi rukami, pretože môže dôjsť k úrazu elektrickým prúdom.
- Napájací kábel nepripájajte k napájaciemu zdroju s viacerými zásuvkami, pretože to môže viesť k požiaru alebo úrazu elektrickým prúdom.
- Napájací kábel nestáčajte ani nezávzujte do uzla, pretože to môže spôsobiť požiar alebo úraz elektrickým prúdom.
- Zástrčku napájacieho kábla úplne zasuňte do elektrickej zásuvky. Ak tak neurobite, môže dôjsť k požiaru alebo úrazu elektrickým prúdom.
- Ak bude pripojovacia časť napájacieho kábla vystavená nadmernému namáhaniu, môže dôjsť k poškodeniu napájacieho kábla alebo sa môžu odpojiť vodiče vnútri zariadenia. Môže to viesť k požiaru. Vyhnite sa nasledujúcim situáciám:
  - častému pripájaniu a odpájaniu napájacieho kábla,
  - zakopávaniu o napájací kábel,
  - zohnutiu napájacieho kábla pri pripojovacej časti a trvalému namáhaniu, ktoré preto pôsobí na elektrickú zásuvku alebo pripojovacu časť,
  - vystavovaniu konektora napájania nárazom.
- Nepoužívajte iný než dodaný napájací kábel, pretože môže dôjsť k požiaru alebo úrazu elektrickým prúdom.
- Vo všeobecnosti nepoužívajte predlžovacie káble. Použitie predlžovacieho kábla môže spôsobiť požiar alebo úraz elektrickým prúdom.
- Odpojte zástrčku napájacieho kábla z elektrickej zásuvky a vyhnite sa používaniu zariadenia počas búrok. Blesk môže spôsobiť požiar, úraz elektrickým prúdom alebo poruchu.

### UPOZORNENIE

- Nepoužívajte zdroje napájania s vyšším než tu uvedeným napätím, pretože môže dôjsť k požiaru alebo úrazu elektrickým prúdom.
- Pri odpájaní napájacieho kábla od zásuvky ho vždy uchopte za zástrčku. Neťahajte za napájací kábel, pretože by to mohlo viesť k obnaženiu vodičov alebo poškodeniu izolácie kábla, prípadne k zvodu prúdu a v dôsledku toho k požiaru alebo úrazu elektrickým prúdom.
- Okolo zástrčky napájacieho kábla nechajte dostatočný priestor, aby sa dala ľahko vytáhať. Ak sa okolo zástrčky napájacieho kábla budú nachádzať predmety, v prípade nebezpečenstva ju nebudete môcť vytiahnuť.

## Manipulácia

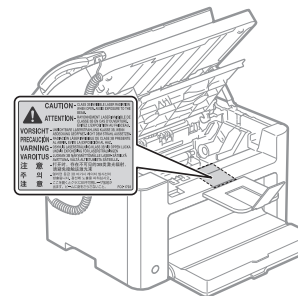
### VAROVANIE

- Zariadenie nerozoberajte ani neupravujte. Vnútri zariadenia sa nachádzajú časti s vysokou teplotou a vysokým napätím, ktoré môžu spôsobiť požiar alebo úraz elektrickým prúdom.
- Ak sa elektrické príslušenstvo nepoužíva správne, môže byť nebezpečné. Zabráňte detom v dotyku s napájacím káblom, vodičom, vnútorného súkolesia alebo elektrických súčastí.
- Ak zariadenie vydáva nezvyčajný zvuk, vychádza z neho dym, sála teplo alebo vydáva nezvyčajný zápach, pomocou vypínačov zariadenie a počítač okamžite vypnite a odpojte prepájovací kábel, ak je pripojený. Potom z elektrickej zásuvky vytiahnite zástrčku napájacieho kábla a obráťte sa na miestneho autorizovaného zástupcu spoločnosti Canon. Ďalšie používanie môže spôsobiť požiar alebo úraz elektrickým prúdom.
- V blízkosti zariadenia nepoužívajte horľavé spreje. Ak prídu horľavé látky do styku s elektrickými časťami vnútri zariadenia, môže dôjsť k požiaru alebo úrazu elektrickým prúdom.

- Pred premiestňovaním zariadenia vždy vypnite vypínače zariadenia a počítača a odpojte zástrčku napájacieho kábla a prepájovacie káble. Ak tak neurobite, môžete poškodiť káble alebo vodiče, čo môže spôsobiť požiar alebo úraz elektrickým prúdom.
- Skontrolujte, či zástrčka napájacieho kábla alebo konektor napájania je po premiestnení zariadenia celkom zasunutý. Ak tak neurobite, môže to viesť k prehriatiu a požiaru.
- Dajte pozor, aby do zariadenia nespadli spinky, svorky ani iné kovové predmety. Dajte tiež pozor, aby sa do vnútra zariadenia nevyliala voda, iné tekutiny alebo horľavé látky (alkohol, benzén, riedidlo atď.). Ak tieto látky prídu do styku s časťou pod vysokým napätím vnútri zariadenia, môže dôjsť k požiaru alebo úrazu elektrickým prúdom. Ak tieto predmety spadnú do zariadenia alebo sa do neho vyleje ich obsah, pomocou vypínačov zariadenie a počítač okamžite vypnite a odpojte prepájovací kábel, ak je pripojený. Potom z elektrickej zásuvky vytiahnite zástrčku napájacieho kábla a obráťte sa na miestneho autorizovaného zástupcu spoločnosti Canon.
- Pri pripájaní alebo odpájaní kábla USB sa nedotýkajte kovovej časti konektora, kým je zástrčka napájacieho kábla zasunutá do elektrickej zásuvky. Môže dôjsť k úrazu elektrickým prúdom.

### UPOZORNENIE

- Nekladte na zariadenie ťažké predmety. Predmet alebo zariadenie by mohli spadnúť a spôsobiť poranenie osôb.
- Ak sa zariadenie nebude dlhý čas používať, napríklad cez noc, pomocou vypínača ho vypnite. Vypnite zariadenie a odpojte zástrčku napájacieho kábla, ak zariadenie nebudete dlhodobo používať, napríklad niekoľko dní.
- Opatrne a s citom otvárajte a zatvárajte kryty a inštalujte alebo odstraňujte kazety. Dajte pozor, aby ste si neporanili prsty.
- Dajte pozor, aby sa ruky a odev nenachádzali blízko valca výstupnej oblasti. Aj keď zariadenie netlačí, valec sa môže náhle otočiť, zachytiť vaše ruky alebo odev a spôsobiť poranenie.
- Výstupná štrbina je počas tlače a bezprostredne po nej horúca. Nedotýkajte sa priestoru okolo výstupnej štrbiny, pretože by mohlo dôjsť k popáleniu.
- Potlačený papier môže byť ihneď po tlači horúci. Buďte pri vyberaní papiera a vyrovnávaní vybratého papiera opatrní, obzvlášť po dlhodobej tlači. Ak tak neurobite, môže dôjsť k vzniku popálenín.
- Podávač alebo kryt kopírovacej dosky zatvárajte opatrne, aby nezachytil vašu ruku. Môže to viesť k poraneniu.
- Laserový lúč môže byť škodlivý pre ľudské telo. Laserový lúč je v laserovej skenovacej jednotke odtienený krytom, takže nehrozí nebezpečenstvo, že by počas normálneho používania laserový lúč prenikal von. Z bezpečnostných dôvodov si prečítajte nasledujúce poznámky a pokyny.
  - Nikdy neotvárajte iné kryty než tie, ktoré sú uvedené v pokynoch v tejto príručke.
  - Z krytu laserovej skenovacej jednotky neodstraňujte štítok upozorňujúci na nebezpečenstvo.



- Ak by došlo k unikaniu laserového lúča a zasiahol by vaše oči, mohlo by dôjsť k poškodeniu zraku.
- Toto zariadenie je klasifikované ako Laserový produkt 1. triedy podľa medzinárodnej normy IEC60825-1:2007.  
Informácie o laserovej dióde
  - vlnová dĺžka: 780–800 nm
  - maximálny výkon: 10 mW

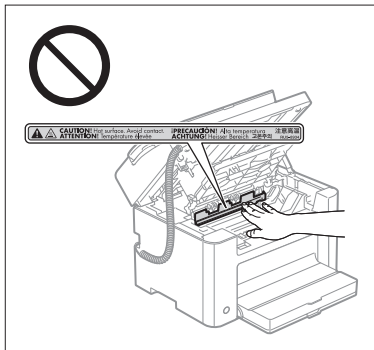
## Údržba a kontrola

### VAROVANIE

- Pri čistení zariadenia vypnite zariadenie aj počítač, odpojte prepojovacie káble a zástrčku napájacieho kábla. Ak tak neurobíte, môže dôjsť k požiaru alebo úrazu elektrickým prúdom.
- Zástrčku napájacieho kábla pravidelne vyťahujte z elektrickej zásuvky a suchou handričkou čistite oblasť okolo kovových kolkov na jej spodnej časti a tiež elektrickú zásuvku, aby ste odstránili všetok prach a nečistoty. Vo vlhkom, prašnom alebo zadymenom prostredí sa môže okolo zástrčky napájacieho kábla usadzovať prach a absorbovať vlhkosť, čo môže spôsobiť skrat a v dôsledku toho požiar.
- Čistite zariadenie dobre vyžmýkanou handrou namočenou vo vode alebo slabom roztoku saponátu s vodou. Nepoužívajte alkohol, benzén, riedidlo ani iné horľavé látky. Ak pridú horľavé látky do styku s elektrickými časťami vnútri zariadenia, môže dôjsť k požiaru alebo úrazu elektrickým prúdom.
- Niektoré miesta vnútri zariadenia sú pod vysokým napätím. Pri odstraňovaní zachyteného papiera alebo pri kontrole vnútorných častí zariadenia dávajte pozor, aby sa náhrdelníky, náramky ani iné kovové predmety nedotýkali vnútorných častí zariadenia. Mohlo by dôjsť k popáleniu alebo úrazu elektrickým prúdom.
- Nelikvidujte použité kazety s tonerom v otvorenom ohni. Mohlo by to spôsobiť vzplanutie zvyšku tonera vnútri kaziet a v dôsledku toho popáleniny alebo požiar.
- Ak nechcíte vysypete alebo rozsypete toner, opatrne zozbierajte častice tonera alebo ich utrite mäkkou vlhkou tkaninou tak, aby ste predišli jeho vdýchnutiu. Na vyčistenie vysypaného tonera nikdy nepoužívajte vysávač, ktorý nemá ochranné mechanizmy proti výbuchu prachu. Ak to urobíte, môže to spôsobiť poruchu vysávača alebo viesť k výbuchu prachu z dôvodu výboja statickej elektriny.
- Skontrolujte, či zástrčka napájacieho kábla alebo konektor napájania je po čistení zariadenia celkom zasunutý. Ak tak neurobíte, môže to viesť k prehriatiu a požiaru.
  - Na zástrčke napájacieho kábla sú známky spálenia.
  - Konektor zástrčky napájacieho kábla je deformovaný alebo poškodený.
  - Dôjde k vypnutiu alebo zapnutiu zariadenia, keď je napájací kábel zohnutý.
  - Izolácia napájacieho kábla je poškodená, prasknutá alebo preličená.
  - Časť napájacieho kábla sa zahrieva.
- Pravidelne kontrolujte, či sa s napájacím káblom a zástrčkou nemanipuluje nasledujúcim spôsobom. Ak tak neurobíte, môže dôjsť k požiaru alebo úrazu elektrickým prúdom.
  - Konektor napájania je uvoľnený.
  - Napájací kábel je namáhaný ťažkým predmetom alebo tým, že je pripevnený pomocou spiniek.
  - Zástrčka napájacieho kábla je uvoľnená.
  - Napájací kábel je zviazaný do uzla.
  - Časť napájacieho kábla je umiestnená v uličke.
  - Napájací kábel je umiestnený pred výhrevným telesom.

### UPOZORNENIE

- Počas používania sa fixačná jednotka a okolité časti vnútri zariadenia zahrievajú. Pri odstraňovaní zachyteného papiera alebo kontrole vnútorných častí zariadenia sa nedotýkajte fixačnej jednotky a okolitých častí. Mohlo by dôjsť k popáleniu.



- Pri odstraňovaní zachyteného papiera alebo kontrole vnútorných častí zariadenia sa na dlhší čas nevystavujte horúčave sálajúcej z fixačnej jednotky a okolitých častí. Môže to viesť k vzniku popálenín z vystavenia pôsobeniu nižších teplôt, a to aj v prípade, ak sa fixačnej jednotky a jej okolitých častí nedotknete priamo, pretože to môže viesť k popáleniu.
- Ak dôjde k zachyteniu papiera, podľa zobrazenej správy ho odstráňte, aby v zariadení nezostali žiadne kúsky. Taktiež nevlóžte ruku do žiadnej časti okrem tých, ktoré sú označené, pretože to môže viesť k poraneniam alebo popáleniu.
- Keď vyberáte zachytený papier alebo meníte kazetu s tonerom, buďte opatrní, aby sa toner nedostal na vaše ruky alebo odev, pretože by ich znečistil. Ak sa toner dostane na ruky alebo odev, zasiahnuté miesto hneď umyte studenou vodou. Teplá voda spôsobí prílepenie tonera, a tak znemožní odstránenie tonerových škvŕn.
- Pri odstraňovaní zachyteného papiera buďte opatrní, aby sa toner na papieri nerozsypal. Toner by sa mohol dostať do vašich očí alebo úst. Ak sa toner dostane do očí alebo úst, ihneď ich vypláchnite studenou vodou a vyhľadajte lekára.
- Pri vkladaní papiera alebo odstraňovaní zachytených dokumentov alebo papiera dávajte pozor, aby ste si na jeho hranách neporezali ruky.
- Pri vyberaní kazety s tonerom ju vyťahujte opatrne, aby ste zabránili rozsypaniu tonera a zasiahnutiu očí alebo úst. Ak sa toner dostane do očí alebo úst, ihneď ich vypláchnite studenou vodou a vyhľadajte lekára.
- Nerozoberajte kazetu s tonerom. Toner by sa mohol rozsypať a dostať sa vám do očí alebo úst. Ak sa toner dostane do očí alebo úst, ihneď ich vypláchnite studenou vodou a vyhľadajte lekára.
- Ak toner unikne z kazety s tonerom, buďte opatrní, aby ste toner nevdýchli, a zabráňte, aby sa dostal do priameho styku s pokožkou. Ak sa toner dostane do kontaktu s pokožkou, okamžite ju umyte mydlom. Ak by došlo k podráždeniu pokožky alebo vdýchnutiu tonera, ihneď vyhľadajte lekára.

## Spotrebný materiál

### VAROVANIE

- Nelikvidujte použité kazety s tonerom v otvorenom ohni. Mohlo by to spôsobiť vzplanutie tonera a v dôsledku toho popáleniny alebo požiar.
- Neskladujte kazety s tonerom ani papier na miestach, ktoré sú vystavené pôsobeniu otvoreného ohňa. Mohlo by to spôsobiť vzplanutie tonera alebo papiera a v dôsledku toho popáleniny alebo požiar.
- Pri likvidácii kazety s tonerom ju vložte do obalu, aby sa toner nerozsypal, potom zlikvidujte kazetu s tonerom podľa miestnych predpisov.
- Ak nechcíte vysypete alebo rozsypete toner, opatrne zozbierajte častice tonera alebo ich utrite mäkkou vlhkou tkaninou tak, aby ste predišli jeho vdýchnutiu. Na vyčistenie vysypaného tonera nikdy nepoužívajte vysávač, ktorý nemá ochranné mechanizmy proti výbuchu prachu. Ak to urobíte, môže to spôsobiť poruchu vysávača alebo viesť k výbuchu prachu z dôvodu výboja statickej elektriny.

### UPOZORNENIE

- Kazety s tonerom a iný spotrebný materiál skladujte mimo dosahu malých detí. Ak dôjde k požitiu tonera alebo iných súčastí, ihneď vyhľadajte lekára.
- Nerozoberajte kazetu s tonerom. Toner by sa mohol rozsypať a dostať sa vám do očí alebo úst. Ak sa toner dostane do očí alebo úst, ihneď ich vypláchnite studenou vodou a vyhľadajte lekára.
- Ak toner unikne z kazety s tonerom, buďte opatrní, aby ste toner nevdýchli, a zabráňte, aby sa dostal do priameho styku s pokožkou. Ak sa toner dostane do kontaktu s pokožkou, okamžite ju umyte mydlom. Ak by došlo k podráždeniu pokožky alebo vdýchnutiu tonera, ihneď vyhľadajte lekára.
- Pri vyťahovaní ochranné pásky nepoužívajte silu ani nezastavujte v polovici, pretože by sa mohol vysypať toner. Ak sa toner dostane do očí alebo úst, ihneď ich vypláchnite studenou vodou a vyhľadajte lekára.

## Ostatné

### VAROVANIE

- Ak používate kardiostimulátor  
Zariadenie vytvára slabé magnetické pole. Ak používate kardiostimulátor a pociťujete anomálie, vzdialte sa od zariadenia a ihneď vyhľadajte lekára.



## ● Požiadavky na inštaláciu a manipulácia

Ak chcete používať toto zariadenie bezpečným a bezproblémovým spôsobom, nainštalujte ho na mieste, ktoré spĺňa nasledujúce podmienky. Zároveň si pozorne prečítajte príslušné poznámky.

### Teplota a vlhkosť

- Rozsah teploty: 10 až 30 °C
- Rozsah vlhkosti: 20 až 80 % relatívnej vlhkosti (bez kondenzácie)

#### ● DÔLEŽITÉ

##### Ochrana zariadenia pred kondenzáciou

- V nasledujúcich prípadoch nechajte zariadenie prispôbiť sa okolitej teplote a vlhkosti aspoň dve hodiny pred použitím, aby sa zabránilo vytváraniu kondenzácie vnútri zariadenia.
  - Ak sa miestnosť, kde je zariadenie nainštalované, rýchlo vykuruje.
  - Ak sa zariadenie premiestni z chladného alebo suchého miesta na horúce alebo vlhké miesto.
- Ak sa vnútri zariadenia vytvárajú kvapky vody (kondenzácia), môže to spôsobiť uviaznutie papiera alebo nedostatočnú kvalitu tlače.

##### Pri použití ultrazvukového zvlhčovača

Pokiaľ používate ultrazvukový zvlhčovač, odporúča sa, aby ste používali destilovanú vodu alebo vodu, ktorá neobsahuje nečistoty.

Ak používate vodu z vodovodu alebo studne, môžu byť do okolitého vzduchu uvoľňované nečistoty. Môžu sa zachytiť vnútri zariadenia, a tak spôsobiť zníženie kvality tlače.

## ● Požiadavky na zdroj napájania

220 až 240 V, 50/60 Hz

#### ● DÔLEŽITÉ

##### Bezpečnostné upozornenia pre pripojenie napájacieho kábla

- Toto zariadenie neprípadajte k zdroju neprerušteľného napájania.
- Pre zariadenie používajte vyhradenú elektrickú zásuvku. Nepoužívajte iné zásuvky príslušnej elektrickej zásuvky.
- Zástrčku napájacieho kábla nezasúvajte do doplnkovej zásuvky na počítači. Nepoužívajte rovnakú elektrickú zásuvku pre zariadenie a niektoré z nasledujúcich zariadení:
  - kopírovacie zariadenie,
  - klimatizačná jednotka,
  - skartovacie zariadenie,
  - zariadenie, ktoré spotrebováva veľký objem energie,
  - zariadenie, ktoré spôsobuje elektrické rušenie.
- Pri odpojení napájacieho kábla dodržte interval 5 sekúnd alebo dlhší, kým ho znova zapojíte.

##### Rôzne upozornenia

- Maximálny príkon tohto zariadenia je 1020 W alebo menej.
- Elektrický šum alebo výrazný pokles sieťového napätia môžu spôsobiť, že zariadenie alebo počítač nebude pracovať správne alebo dôjde k strate údajov.

## ● Požiadavky na inštaláciu

- Miesto s dostatočným priestorom,
- miesto s dobrou ventiláciou,
- miesto s plochým a rovným povrchom,
- miesto, ktoré je schopné niesť celú hmotnosť zariadenia.

#### ● DÔLEŽITÉ

##### Zariadenie neinštalujte na nasledujúcich miestach, pretože môže dôjsť k jeho poškodeniu:

- miesto vystavené výrazným zmenám teploty alebo vlhkosti,
- miesto vystavené pôsobeniu kondenzácie,
- nedostatočne vetrané miesto.  
(Ak používate zariadenie veľmi dlho alebo tlačíte veľké objemy strán v nedostatočne vetranej miestnosti, môže ozón alebo iné zápachy vytvárané zariadením spôsobiť nepríjemné pracovné prostredie. Okrem toho sa počas tlače do vzduchu uvoľňujú chemické častice, preto je dôležité zaistiť zodpovedajúce vetranie.)
- miesto v blízkosti zariadenia, ktoré vytvára magnetické alebo elektromagnetické vlny,
- laboratórium alebo miesto, kde dochádza k chemickým reakciám,
- miesto vystavené pôsobeniu slaného vzduchu, žieravých alebo jedovatých plynov,
- miesto, napríklad na koberci alebo rohožke, ktoré by sa v dôsledku hmotnosti zariadenia mohlo prehnúť alebo kde by sa zariadenie mohlo zaboriť.

## ● Údržba a kontrola

#### ● DÔLEŽITÉ

- Postupujte podľa pokynov na štítku s upozoreniami pripevnenom k zariadeniu.
- Predídte traseniu alebo nárazom do zariadenia.
- Ak chcete predísť zachyteniu papiera, počas tlače zariadenie nevypínajte ani nezapínajte, neotvárajte ani nezatvárajte ovládací panel ani zadný kryt, ani nevkladajte a nevyberajte papier.
- Pred prenášaním zariadenia na väčšie vzdialenosti musíte zo zariadenia vybrať kazetu s tonerom.
- Kazetu s tonerom vložte do ochranného obalu dodaného so zariadením alebo ju zabaľte do hrubej tkaniny, aby nebola vystavená svetlu.
- Zariadenie pravidelne čistite. Ak sa zariadenie zapráši, nemusí fungovať správne.
- Používajte modulárny kábel s dĺžkou maximálne 3 m.
- V závislosti od vášho miestneho nastavenia alebo telefónneho pripojenia nemusí byť možné vykonať dátovú komunikáciu. V takom prípade sa obráťte na miestneho autorizovaného zástupcu spoločnosti Canon alebo zavolajte na linku pomoci spoločnosti Canon.
- Náhradné súčiastky a kazety s tonerom pre toto zariadenie budú dostupné najmenej sedem (7) rokov po skončení výroby tohto modelu zariadenia.

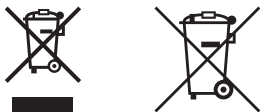
## Právne upozornenia

### Názvy modelov

FAX-L170 (F162002)

FAX-L150 (F162004)

### Smernica o odpade z elektrických a elektronických zariadení (OEEZ)



Platí len pre štáty Európskej únie a EHP (Nórsko, Island a Lichtenštajnsko)

Tieto symboly označujú, že podľa Smernice o odpade z elektrických a elektronických zariadení (OEEZ) 2012/19/EÚ, Smernice o batériách (2006/66/ES) a podľa platnej legislatívy Slovenskej republiky sa tento produkt nesmie likvidovať spolu s komunálnym odpadom.

Ak je chemická značka vytlačená pod vyššie uvedeným symbolom, znamená to, že táto batéria alebo akumulátor obsahuje ťažký kov (Hg = ortuť, Cd = kadmium, Pb = olovo) v koncentrácii vyššej, ako je príslušná povolená hodnota stanovená v Smernici o batériách.

Produkt je potrebné odovzdať do určenej zberne, napr. prostredníctvom výmeny za kúpu nového podobného produktu, alebo na autorizované zberné miesto, ktoré spracúva odpad z elektrických a elektronických zariadení (EEZ), batérií a akumulátorov. Nesprávna manipulácia s takýmto typom odpadu môže mať negatívny vplyv na životné prostredie a ľudské zdravie, pretože elektrické a elektronické zariadenia obsahujú potenciálne nebezpečné látky.

Spoluprácou na správnej likvidácii tohto produktu prispievate k účinnému využívaniu prírodných zdrojov.

Ďalšie informácie o recyklácii tohto produktu získate od miestneho úradu, úradu životného prostredia, zo schváleného plánu OEEZ alebo od spoločnosti, ktorá zaisťuje likvidáciu komunálneho odpadu. Viac informácií nájdete aj na webovej stránke:

[www.canon-europe.com/weee](http://www.canon-europe.com/weee), alebo [www.canon-europe.com/battery](http://www.canon-europe.com/battery).

### Smernica o rádiovom zariadení a koncových telekomunikačných zariadeniach a o vzájomnom uznávaní ich zhody



Toto zariadenie (F162002/F162004) spĺňa základné požiadavky smernice ES 1999/5/ES a je možné ho používať v EÚ. (Len pre modely s funkciou faxu.)

(Platí iba pre Európu.)

Canon Inc. / Canon Europa N.V.

### Požiadavky týkajúce sa elektromagnetickej kompatibility uvedené v Smernici ES

Toto zariadenie spĺňa základné požiadavky týkajúce sa elektromagnetickej kompatibility uvedené v Smernici ES. Prehlasujeme, že tento produkt spĺňa požiadavky týkajúce sa elektromagnetickej kompatibility uvedené v Smernici ES pri nominálnom napájaní 230 V, 50 Hz, 1 keď menovité napájanie produktu je 220 až 240 V, 50/60 Hz. Na dosiahnutie súladu s požiadavkami smernice týkajúcej sa elektromagnetickej kompatibility použite tieneny kábel.

### Medzinárodný Program ENERGY STAR



Ako partner programu ENERGY STAR® spoločnosť Canon Inc. zabezpečila, že tento výrobok spĺňa smernice programu ENERGY STAR pre efektívnu spotrebu energie.

Medzinárodný program ENERGY STAR pre kancelárske zariadenia je medzinárodný program, ktorý podporuje šetrenie elektrickej energie pri používaní počítačov a iných kancelárskych zariadení. Tento program podporuje rozvoj a šírenie výrobkov s funkciami, ktoré efektívne znižujú spotrebu elektrickej energie. Je to otvorený program s dobrovoľnou účasťou obchodných spoločností.

Cieľovými produktmi sú kancelárske zariadenia, ako sú napríklad počítače, monitory, tlačiarne, faxy a kopírovacie zariadenia. Príslušné normy a logá sú jednotné v rámci zúčastnených krajín.

## Informácie o bezpečnosti pri práci s laserom

Laserové zariadenie môže byť pre ľudský organizmus nebezpečné. Z toho dôvodu je laserové zariadenie, ktoré vyžaruje vnútri zariadenia, hermeticky uzatvorené v ochrannom puzdre a vonkajšom obale. Počas bežnej prevádzky používateľom zo zariadenia nemôže uniknúť žiadne žiarenie.

Toto zariadenie patrí do triedy Laserový produkt 1. triedy podľa medzinárodnej normy IEC 60825-1: 2007, EN60825-1: 2007.

### Model 220 až 240 V

Nižšie zobrazená nálepka sa nachádza na laserovej skenovacej jednotke zariadenia.



Toto zariadenie bolo zaradené do triedy podľa medzinárodnej normy IEC 60825-1: 2007, EN60825-1: 2007 a spĺňa požiadavky nasledujúcich tried:

LASEROVÝ PRODUKT 1. TRIEDY  
LASER KLASSE 1  
APPAREIL À LASER DE CLASSE 1  
APPARECCHIO LASER DI CLASSE 1  
PRODUCTO LÁSER DE CLASE 1  
APARELHO A LASER DE CLASSE 1  
LUOKAN 1 LASER-TUOTE  
LASERPRODUKT KLASSE 1

### UPOZORNENIE

Používanie ovládacích prvkov a nastavení alebo vykonávanie postupov, ktoré nie sú uvedené v príručkách pre toto zariadenie, môže spôsobiť nebezpečný stupeň ožiarenia.

### Ochranné známky

Canon a logo Canon sú ochranné známky spoločnosti Canon Inc.

Microsoft, Windows a Windows Vista sú registrované ochranné známky alebo ochranné známky spoločnosti Microsoft Corporation v USA alebo iných krajinách.

Všetky ostatné názvy produktov a značiek sú registrované ochranné známky, ochranné známky alebo servisné značky príslušných vlastníkov.

### Copyright

Copyright CANON INC. 2014

Žiadna časť tejto príručky sa nesmie reprodukovat', prenášať, prepisovať, ukladať vo vyhľadávacom systéme alebo prekladať do iného jazyka v žiadnom formáte ani žiadnymi prostriedkami bez predchádzajúceho písomného súhlasu spoločnosti Canon Inc.

## Softvér tretích strán

Toto zariadenie obsahuje softvérové moduly tretích strán. Používanie a distribúcia týchto softvérových modulov vrátane akýchkoľvek aktualizácií týchto softvérových modulov (ďalej súhrnne označovaných ako „SOFTVÉR“) podlieha podmienkam (1) až (9) uvedeným nižšie.

- (1) Súhlasíte s tým, že v prípade prepravy, prevodu alebo exportu tohto zariadenia vrátane SOFTVÉRU do ktorejkoľvek krajiny budete dodržiavať všetky zákony, obmedzenia a predpisy na kontrolu exportu platné v príslušných krajinách.
- (2) Vlastníci práv na SOFTVÉR si v každom prípade zachovávajú právny nárok, majetkové práva a práva duševného vlastníctva na SOFTVÉR. Ak nie je v tomto dokumente výslovne uvedené inak, vlastníci práv na SOFTVÉR vám týmto nepostupujú ani neudeľujú žiadnu licenciu ani právo, či už výslovne, alebo implicitne, na ich duševné vlastníctvo.
- (3) SOFTVÉR smiete používať výlučne so zakúpeným zariadením značky Canon (ďalej „ZARIADENIE“).
- (4) Bez predchádzajúceho písomného súhlasu vlastníkov práv na SOFTVÉR nesmiete SOFTVÉR pridať, licencovať, predávať, distribuovať ani prevádzať na žiadnu tretiu stranu.
- (5) Bez ohľadu na vyššie uvedené skutočnosti smiete SOFTVÉR prevádzať len v prípade, ak (a) nadobúdateľovi udelíte všetky svoje práva na ZARIADENIE a všetky práva a záväzky na základe týchto podmienok a (b) tento nadobúdateľ súhlasí s tým, že bude všetkými týmito podmienkami viazaný.
- (6) Kód SOFTVÉRU nesmiete dekompilovať, späťne analyzovať, rozkladať na časti ani inak prevádzať do čitateľnej podoby.
- (7) SOFTVÉR nesmiete meniť, upravovať, prekladať, požičiavať, poskytovať na lízing ani prenajímať. Nesmiete vytvárať odvodené diela založené na SOFTVÉRI.
- (8) Nemáte právo odstraňovať SOFTVÉR zo ZARIADENIA ani vytvárať jeho samostatné kópie.
- (9) Na časť SOFTVÉRU v čitateľnej podobe (zdrojový kód) sa vám neudeľuje licencia.

## Odopretie záruk

Informácie v tomto dokumente sa môžu kedykoľvek zmeniť bez predchádzajúceho upozornenia. SPOLOČNOSŤ CANON NEPREBERÁ ŽIADNE ZÁRUKY TÝKAJÚCE SA MATERIÁLU, VÝSLOVNÉ ALEBO IMPLICITNÉ, OKREM VÝSLOVNE UVEDENÝCH V TOMTO DOKUMENTE, ZAHŔŇAJÚCICH BEZ OBMEDZENÍ, ZÁRUKY TÝKAJÚCE SA OBCHODOVATEĽNOSTI, PREDAJNOSTI, VHODNOSTI NA URČITÝ ÚČEL A ZÁRUKY PROTI NEOPRÁVNENÉMU ZÁSAHU. SPOLOČNOSŤ CANON INC. NEZODPOVEDÁ ZA ŽIADNE PRIAME, NÁHODNÉ ANI NÁSLEDNÉ ŠKODY AKÉHOKOLVEK PÔVODU, STRATY ANI VÝDAVKY, KTORÉ VYPLYNÚ Z POUŽITIA TOHTO MATERIÁLU.

## Zákonné obmedzenia týkajúce sa používania zariadenia a obrázkov

Použitie tohto zariadenia na skenovanie, tlač alebo inú reprodukciu určitých dokumentov a následné použitie takýchto obrázkov naskenovaných, vytlačených alebo inak reprodukovanych pomocou zariadenia môže byť zákonom zakázané a môže viesť k trestnej alebo občianskoprávnej zodpovednosti. Nižšie je uvedený neúplný zoznam týchto dokumentov. Tento zoznam možno považovať iba za pomôcku. Ak si nie ste istí, či sú skenovanie, tlač alebo reprodukcia niektorého dokumentu iným spôsobom pomocou tohto zariadenia legálne alebo či je legálne použitie obrázkov pomocou neho naskenovaných, vytlačených alebo inak reprodukovanych, v predstihu sa obráťte na právneho zástupcu, ktorý vám poskytne odbornú právnu radu.

- Bankovky,
- cestovné šeky,
- príkazy na úhradu,
- stravné lístky,
- vkladové certifikáty,
- cestovné pasy,
- poštové známky (znehodnotené alebo nepoužité),
- imigračné dokumenty,
- identifikačné symboly a insígnie,
- interné daňové kolký (znehodnotené alebo nepoužité),
- vojenské alebo povolávacie dokumenty,
- obligácie alebo iné krátkodobé dlžobné úpisy,
- šeky alebo platobné príkazy vydané orgánmi štátnej správy,
- akciové certifikáty,
- technické preukazy pre motorové vozidlá a vlastnícke certifikáty,
- diela alebo umelecké diela chránené autorskými právami bez súhlasu majiteľa autorských práv.

Zvláštna pozornosť sa venovala tomu, aby v príručkách k tomuto zariadeniu neboli žiadne nepresnosti ani nebolo nič vynechané. Keďže naše produkty neustále vylepšujeme, v prípade potreby kontaktujte spoločnosť Canon, ktorá vám poskytne presné technické parametre.

## Simboli korišteni u priručniku

### UPOZORENJE

Označava upozorenje vezano uz postupke koji u slučaju nepravilnog izvođenja mogu dovesti do smrti ili ozljede osoba. Za sigurnu upotrebu uređaja uvijek pazite na ova upozorenja.

### OPREZ

Označava oprez vezan uz postupke koji mogu dovesti do ozljeda ako se ne izvode pravilno. Za sigurnu upotrebu uređaja uvijek pazite na ove mjere opreza.

### VAŽNO

Označava zahtjeve i ograničenja za rad. Ove stavke svakako pažljivo pročitajte kako biste osigurali pravilan rad uređaja i izbjegli oštećenja uređaja ili imovine.



Označava postupke koji se ne smiju izvoditi. Pažljivo pročitajte te stavke i pazite da ne izvodite opisane postupke.

## Tipke i gumbi korišteni u priručniku

Sljedeći simboli i nazivi tipki primjeri su kako se u priručniku objašnjava pritisakanje tipki.

- Tipke na upravljačkoj ploči: [ikona tipke] + (naziv tipke)  
Primjer: [ ] (Stani).
- Zaslona: <Definirajte odredište.>
- Gumbi i stavke na zaslonu računala: [Preferences] (Preference)

## Ilustracije i prikazi koje se koriste u ovome priručniku

Ilustracije i prikazi koji se koriste u ovome priručniku jesu FAX-L170, osim ako nije drugačije naznačeno.

## Važne sigurnosne upute

Pročitajte ovo "Važne sigurnosne upute" prije korištenja uređaja pažljivo pročitajte.

Svrha je ovih uputa sprječavanje ozljeda korisnika i drugih osoba, odnosno uništenja imovine, pa biste uvijek trebali pažljivo slijediti te upute i radne preduvjete.

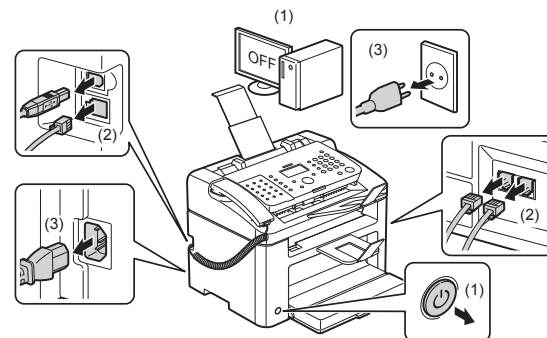
Uz to, nemojte koristiti pisač ni na koji način osim onog navedenog u priručniku jer to može uzrokovati nezgode ili ozljede.

## Instalacija

### UPOZORENJE

- Uređaj nemojte instalirati na mjestima u blizini alkohola, razrjeđivača ili drugih zapaljivih tvari. Ako zapaljive tvari dođu u dodir s električnim dijelovima unutar uređaja, može doći do požara ili strujnog udara.
- Na uređaj ne stavljajte sljedeće predmete:
  - Ogrlice i ostali metalni predmeti
  - Šalice, vaze, lončanice i slične posude napunjene vodom ili tekućinom

Ako ti predmeti dođu u dodir s visokonaponskim područjem unutar uređaja, to može izazvati požar ili strujni udar. Ako se te stavke ispuste ili proljuju u uređaj, odmah isključite sklopke napajanja uređaja i računala (1) te odspojite kabel sučelja ako je priključen (2). Zatim odspojite napajajući kabel iz zidne utičnice (3) i obratite se svojem lokalnom ovlaštenom dobavljaču tvrtke Canon.



- Ne koristite proizvod blizu medicinskih električnih uređaja. Radiovalovi koje proizvod emitira mogu utjecati na medicinske električne uređaje. To može uzrokovati nezgode zbog kvara.

### OPREZ

- Nemojte postaviti uređaj na nesigurna mjesta poput nestabilnih postolja ili nagnutih podova niti na mjesta izložena jakim vibracijama jer bi uređaj mogao pasti ili se prevrnuti i nekoga ozlijediti.
- Ventilacijski otvori služe za ispravno ventiliranje radnih dijelova unutar uređaja. Uređaj nikada nemojte smještati na meku podlogu, kao što su krevet, dvosjed ili tepih. Zatvaranje tih otvora može uzrokovati pregrijavanje uređaja, a rezultat može biti požar.
- Sljedeća mjesta nisu prikladna za postavljanje uređaja jer postoji opasnost od požara ili strujnog udara.
  - Vlažna ili prašnja mjest
  - Mjesta izložena dimu ili pari, poput kuhinja i prostorija s ovlaživačima
  - Mjesta izložena kiši ili snijegu
  - Mjesta pored slavine za vodu ili vode
  - Mjesta izložena izravnoj sunčevoj svjetlosti
  - Mjesta izložena visokim temperaturama
  - Mjesta u blizini otvorenog plamena
- Prilikom postavljanja uređaja pažljivo spustite uređaj na mjesto za postavljanje tako da vam ruke ne ostanu između uređaja i poda ili druge opreme jer to može dovesti do ozljede.
- Prilikom spajanja kabela za sučelje, ispravno ga priključite slijedeći upute iz ovih uputa. Ako pisač nije pravilno spojen, može doći do nepravilnog rada ili strujnog udara.
- Kada premještate uređaj, slijedite upute u ovom priručniku o tome kako ga ispravno držati. Ako to ne učinite, mogli biste ispustiti uređaj, a to može izazvati ozljede.
- e-priručnik -> "Održavanje" -> "Premještanje uređaja".
- Uređaji s tvrdim diskom možda neće ispravno raditi na visinama od otprilike 3000 metara iznad razine mora ili većim.

## Napajanje

### ⚠ UPOZORENJE

- Nemojte oštećivati ili mijenjati kabel za napajanje. Nemojte na napajački kabel stavljati teške predmete ili ga pretjerano savijati. To može izazvati električna oštećenja koja mogu dovesti do požara ili strujnog udara.
- Držite kabel za napajanje dalje od svih izvora topline. U protivnom je moguće topljenje izolacije kabela za napajanje, čime može doći do požara ili strujnog udara.
- Kabel za napajanje ne smije se potezati jer to može dovesti do slabljenja veze te može izazvati pregrijavanje, što može dovesti do požara.
- Napajački se kabel može oštetiti ako se po njemu gazi, ako ga se pričvršćuje spajalicama ili ako se na njega smještaju teški predmeti.
- Dugotrajna upotreba oštećenog kabela može dovesti do nezgode, kao što su požar ili strujni udar.
- Nemojte mokrim rukama uključivati ili isključivati kabel za napajanje jer biste mogli prouzročiti strujni udar.
- Ne priključujte kabel za napajanje u višestruku utičnicu jer biste mogli prouzročiti požar ili strujni udar.
- Ne savijajte i ne vučite kabel za napajanje u čvor jer biste mogli prouzročiti požar ili strujni udar.
- Umetnite utikač u cijelosti u zidnu utičnicu. Ne učinite li tako, možete uzrokovati požar ili strujni udar.
- Ako se na priključak napajačkog kabela primijeni prekomjerno naprezanje, može doći do oštećenja napajačkog kabela ili se žice unutar uređaja mogu odspojiti. To može izazvati požar. Izbjegavajte sljedeće situacije:
  - Učestalo spajanje i odspajanje kabela za napajanje.
  - Spoticanje preko kabela za napajanje.
  - Savijanje kabela za napajanje u blizini dijela na kojem se nalazi priključak, stalno naprezanje strujne utičnice ili dijela na kojem se nalazi priključak.
  - Izlaganje priključka za napajanje udarima.
- Ne koristite druge kabele za napajanje osim priloženog jer time možete izazvati požar ili strujni udar.
- Općenito je pravilo da ne koristite produžne kabele. Korištenje produžnog kabela može izazvati požar ili strujni udar.
- Tijekom nevremena uklonite utikač iz zidne utičnice i nemojte koristiti uređaj. Munje mogu izazvati požar, strujni udar ili kvar.

### ⚠ OPREZ

- Nemojte koristiti napon koji se razlikuje od ovdje navedenog jer biste mogli prouzročiti požar ili strujni udar.
- Napajački kabel uvijek uhvatite za utikač kada ga izvlačite iz zidne utičnice. Ne vucite kabel za napajanje jer biste mogli oštetiti izolaciju kabela i izložiti голу žicu uzrokujući iskrenje što bi dovelo do požara ili strujnog udara.
- Ostavite dovoljno prostora oko utikača kako biste ga mogli lako isključiti. Ako oko utikača postavite predmete, nećete ga uspjeti iskopčati u hitnom slučaju.

## Rukovanje

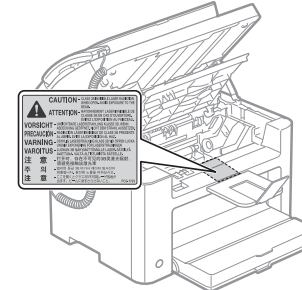
### ⚠ UPOZORENJE

- Uređaj nemojte rastavljati ili mijenjati. Unutar uređaja postoje dijelovi visoke temperature ili visokog napona koji mogu izazvati požar ili strujni udar.
- Električna oprema može biti opasna ako se ne koristi pravilno. Ne dopuštajte djeci da dodiruju kabel za napajanje, kabele, unutarnje zupčanike ili električne dijelove.
- Ako uređaj stvara neobičnu buku ili ispušta dim, toplinu ili neobičan miris, odmah isključite napajanje računala i uređaja i odspojite kabel sučelja ako je priključen. Zatim isključite utikač iz zidne utičnice i obratite se lokalnom ovlaštenom prodavaču tvrtke Canon. U protivnom može doći do požara ili strujnog udara.
- U blizini uređaja nemojte koristiti zapaljive sprejeve. Ako zapaljive tvari dođu u dodir s električnim dijelovima unutar uređaja, može doći do požara ili strujnog udara.

- Uvijek isključite napajačke sklopke uređaja i računala, a zatim odspojite napajački kabel i kabele sučelja prije pomicanja uređaja. Ako to ne učinite, možete oštetiti kabele, što može dovesti do požara ili strujnog udara.
- Nakon premještanja uređaja dobro provjerite je li utikač ili priključak električne struje u potpunosti umetnut. Ako to ne učinite, može doći do pregrijavanja i požara.
- U uređaj nemojte ispuštati spajalice, pribadače ili druge metalne predmete. U uređaj nemojte proljevati vodu, tekućine ili druge zapaljive tvari (alkohol, benzen, razrjeđivač itd.). Ako ti predmeti dođu u dodir s visokonaponskim područjem unutar uređaja, to može izazvati požar ili strujni udar. Ako se te stavke ispuste ili proljuju u uređaj, odmah isključite napajačke sklopke uređaja i računala te odspojite kabel sučelja ako je priključen. Zatim isključite utikač iz zidne utičnice i obratite se lokalnom ovlaštenom prodavaču tvrtke Canon.
- Pri priključivanju ili isključivanju USB kabela ne dirajte metalne dijelove priključka dok je kabel za napajanje priključen u naponsku utičnicu jer može doći do strujnog udara.

### ⚠ OPREZ

- Na uređaj nemojte stavljati teške predmete. Predmet ili sam uređaj mogu pasti i izazvati ozljede.
- Isključite napajanje uređaja kada se uređaj neće koristiti dulje vrijeme, primjerice tijekom noći. Isključite uređaj i odspojite napajački kabel ako se uređaj neće koristiti dulje vrijeme, primjerice nekoliko dana.
- Pažljivo otvarajte i zatvarajte poklopce te umećite i uklanjajte kasete. Pazite da ne ozlijedite prste.
- Držite ruke ili odjeću dalje od valjka u izlaznom području. Čak i ako uređaj ne ispisuje, valjak se može iznenada pokrenuti i zahvatiti vam ruke ili odjeću, što može dovesti do ozljeda.
- Tijekom i neposredno nakon ispisa izlazni prorez je vruć. Ne dodirujte područje oko izlaznog proreza jer biste se mogli opeći.
- Neposredno nakon ispisa, ispisani papir može biti vruć. Budite pažljivi prilikom uklanjanja papira te prilikom poravnavanja uklonjenog papira, osobito nakon kontinuiranog ispisa. Ne učinite li tako mogli biste se opeći.
- Nježno zatvorite ulagač ili poklopac kopirnog stakla tako da vam ne priklješti ruku. To može izazvati ozljede.
- Laserska zraka može ozlijediti čovjeka. Poklopac zadržava lasersku i laserskom skeneru pa nema opasnosti da ona izmakne nadzoru tijekom uobičajenog rada uređaja. Pročitajte sljedeće opaske i sigurnosne upute.
  - Nikada ne otvarajte poklopce koji nisu navedeni u ovom priručniku.
  - Ne uklanjajte naljepnicu upozorenja s poklopca jedinice laserskog skenera.



- Izlaganje laserskoj zruci koja pobjegne može dovesti do ozbiljnog oštećenja očiju.
- Prema pravilniku IEC60825-1:2007 ovaj je uređaj potvrđen kao laserski proizvod prve klase. Informacije o laserskoj diodi
  - duljina talasa: 780-800 nm
  - maks. snaga: 10 mW

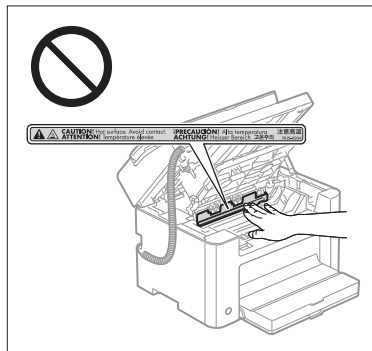
## Održavanje i provjere

### ⚠ UPOZORENJE

- Pri čišćenju isključite uređaj i računalo te isključite kabele za sučelje i utikač. Ne učinite li tako, možete uzrokovati požar ili strujni udar.
- Redovito isključite kabel napajanja iz zidne utičnice izmjenične struje, suhom krpom očistite područje oko metalnih iglica na podlozi utikača kabela napajanja i zidne utičnice kako biste uklonili prašinu i prljavštinu. Na vlažnim, prašnjavim ili zadimljenim mjestima prašina se možete nakupiti oko zidne utičnice i postati vlažna te uzrokovati kratki spoj, a time i požar.
- Uređaj čistite mekom, dobro iscijedećom krpom navlaženom vodom ili blagim deterdžentom razrijeđenim u vodi. Ne koristite alkohol, benzen, razrjeđivač ili druge zapaljive tvari. Ako zapaljive tvari dođu u dodir s električnim dijelovima unutar uređaja, može doći do požara ili strujnog udara.
- Neki dijelovi unutar uređaja pod visokim su naponom. Prilikom uklanjanja zaglavljenog papira ili pregleda unutrašnjosti uređaja pripazite da ogrlicom, narukvicom ili sličnim metalnim predmetima ne dodirnete unutrašnjost uređaja jer to može uzrokovati opekline ili strujni udar.
- Ne odlažite rabljene spremnike za toner u otvoreni plamen. To može prouzročiti zapaljenje preostalog tonera u spremnicima, što može dovesti do opekline ili požara.
- Ako slučajno prolijete ili raspršite toner, pažljivo skupite čestice tonera ili ih obrišite vlažnom krpom pazeći pritom da ih ne udahnete. Za prikupljanje prolivenog tonera nemojte koristiti usisavač koji nema zaštitu od raspršivanja prašine. U suprotnom možete izazvati kvar na usisavaču ili raspršivanje prašine zbog statičkog pražnjenja.
- Nakon čišćenja uređaja dobro provjerite je li utikač ili priključak električne struje u potpunosti umetnut. Ako to ne učinite, može doći do pregrijavanja i požara.
- Redovno provjeravajte kabel za napajanje i utikač. Sljedeći uvjeti mogu dovesti do požara, pa se obratite lokalnom ovlaštenom dobavljaču tvrtke Canon ili nazovite liniju za pomoć tvrtke Canon.
  - Na strujnoj utičnici postoje tragovi gorenja.
  - Metalna pločica strujne utičnice je iskrivljena ili slomljena.
  - Pri savijanju kabela za napajanje isključuje se ili uključuje napajanje.
  - Izolacija kabela za napajanje oštećena je, napuknuta ili zarezana.
  - Dio kabela za napajanje postaje vruć.
- Redovito provjeravajte da se s napajanjem kablom i utikačem ne rukuje na sljedeće načine. Ne učinite li tako, možete uzrokovati požar ili strujni udar.
  - Priključak za napajanje olabavljen je.
  - Kabel za napajanje je izložen naprezanju zbog teškog predmeta ili zato što je pričvršćen spajalicama.
  - Utičnica je olabavljena.
  - Kabel za napajanje je vezan u čvor.
  - Dio kabela za napajanje nalazi se na prohodnom prolazu.
  - Kabel za napajanje smješten je ispred uređaja za grijanje.

### ⚠ OPREZ

- Jedinica za učvršćivanje i prostor oko nje u uređaju mogu se zagrijati tijekom korištenja. Kada uklanjate zaglavljeni papir ili provjeravate unutrašnjost uređaja, nemojte dodirivati jedinicu za fiksiranje i njenu okolinu jer može doći do opekline.



- Kada uklanjate zaglavljeni papir ili provjeravate unutrašnjost uređaja, nemojte se na dulje vrijeme izlagati vrućini koja dolazi iz jedinice za fiksiranje i njene okoline. U suprotnom može doći do opekline niske temperature, a do opekline može doći čak i ako izravno ne dotaknete jedinicu za fiksiranje i njenu okolinu.
- Ako se papir zaglavi, uklonite ga u skladu s prikazanom porukom tako da unutar uređaja ne ostanu nikakvi komadići papira. Također nemojte gurati ruku u područja koja nisu naznačena jer to može dovesti do ozljeda ili opekline.
- Prilikom uklanjanja zaglavljenog papira ili zamjene spremnika za toner, pripazite da toner ne dođe u dodir s vašim rukama ili odjećom jer ćete ih uprljati. Ako toner dospje na ruke ili odjeću, odmah ih operite hladnom vodom. Pranje toplom vodom rastapa tonera, pa je mrlje nemoguće ukloniti.
- Prilikom uklanjanja zaglavljenog papira budite pažljivi kako se toner s papira ne bi rasuo. Toner može dospjeti u vaše oči i usta. Ako vam toner dospje u oči ili usta, odmah ih isperite hladnom vodom i obratite se liječniku.
- Pri umetanju ili uklanjanju zaglavljenih dokumenata ili papira pripazite da se ne porežete na rubove papira.
- Prilikom uklanjanja iskorištenog spremnika za tonerom, pažljivo uklonite spremnik da biste spriječili rasipanje tonera i upadanje u oči i usta. Ako vam toner dospje u oči ili usta, odmah ih isperite hladnom vodom i obratite se liječniku.
- Ne pokušavajte rastaviti spremnik za toner. Toner se može raspršiti i dospjeti vam u oči i usta. Ako vam toner dospje u oči ili usta, odmah ih isperite hladnom vodom i obratite se liječniku.
- Ako toner curi iz spremnika za toner, pazite da ga ne udahnete ili da on ne dođe u izravan dodir s vašom kožom. Ako toner dođe u dodir s vašom kožom, isperite je sapunom. Bude li koža iritirana ili ako toner udahnete, odmah se obratite liječniku.

## Potrošni materijal

### ⚠ UPOZORENJE

- Ne odlažite rabljene spremnike za toner u otvoreni plamen. To može uzrokovati paljenje tonera, što može dovesti do opekline ili požara.
- Ne pohranjujte spremnike za toner ili papir na mjesta izložena otvorenom plamenu. To može prouzročiti zapaljenje tonera ili papira, što može dovesti do opekline ili požara.
- Pri odlaganju spremnika tonera stavite ga u vreću da biste spriječili njegovo rasipanje, a zatim ga odložite u skladu s lokalnim propisima.
- Ako slučajno prolijete ili raspršite toner, pažljivo skupite čestice tonera ili ih obrišite vlažnom krpom pazeći pritom da ih ne udahnete. Za prikupljanje prolivenog tonera nemojte koristiti usisavač koji nema zaštitu od raspršivanja prašine. U suprotnom možete izazvati kvar na usisavaču ili raspršivanje prašine zbog statičkog pražnjenja.

### ⚠ OPREZ

- Spremnike za toner i drugi potrošni materijal držite izvan dohvata ruku male djece. Ako dođe do gutanja tonera ili drugih dijelova, odmah se obratite liječniku.
- Ne pokušavajte rastaviti spremnik za toner. Toner se može raspršiti i dospjeti vam u oči i usta. Ako vam toner dospje u oči ili usta, odmah ih isperite hladnom vodom i obratite se liječniku.
- Ako toner curi iz spremnika za toner, pazite da ga ne udahnete ili da on ne dođe u izravan dodir s vašom kožom. Ako toner dođe u dodir s vašom kožom, isperite je sapunom. Bude li koža iritirana ili ako toner udahnete, odmah se obratite liječniku.
- Ljepljivu traku ne vucite silom i ne prekidajte izvlačenje napola jer bi moglo doći do rasipanja tonera. Ako vam toner dospje u oči ili usta, odmah ih isperite hladnom vodom i obratite se liječniku.

## Ostalo

### ⚠ UPOZORENJE

- Ako koristite elektrostimulator srca  
Ovaj uređaj stvara magnetsko polje niske razine. Ako koristite elektrostimulator srca i osjećate poteškoće, odmaknite se od uređaja i odmah se posavjetujte s liječnikom.

## ● Preduvjeti za postavljanje i rukovanje

Da biste pisac upotrebljavali sigurno i bez poteškoća, postavite ga na mjesto koje ispunjava sljedeće uvjete. Pažljivo pročitajte i napomene.

### Temperatura i vlaga

- Raspon temperature: 10 do 30 °C
- Raspon vlage: 20 do 80% relativne vlažnosti (bez kondenzacije)

#### ● VAŽNO

##### Zaštita uređaja od kondenzacije

- Da biste u sljedećim slučajevima spriječili kondenzaciju unutar uređaja, prije korištenja pustite da se uređaj prilagođava temperaturi i vlažnosti u okolini najmanje dva sata.
  - Kada se prostorija u kojoj je postavljen uređaj ubrzano zagrijava
  - Kada se uređaj prenosi s hladnoga ili suhoga na vruće ili vlažno mjesto
- Ako se unutar uređaja stvore kapljice vode (kondenzacija), to može dovesti do zaglavlivanja papira ili loše kvalitete ispisa.

##### Pri upotrebi ultrazvučnog ovlaživača

Kada koristite ultrazvučni ovlaživač, preporučuje se da koristite pročišćenu vodu ili drugu vodu koja ne sadrži nečistoće.

Ako koristite vodu iz slavine ili iz izvora, nečistoće iz vode raspršit će se zrakom. Mogu se zaglaviti unutar uređaja, a to može izazvati lošiju kvalitetu ispisa.

### Preduvjeti za napajanje

220 do 240 V, 50/60 Hz

#### ● VAŽNO

##### Mjere opreza pri priključivanju kabela za napajanje

- Uređaj ne priključujte na neprekinuti izvor napajanja.
- Koristite zidnu utičnicu namijenjenu isključivo uređaju. Nemojte upotrebljavati druge zidne utičnice.
- Utikač nemojte priključivati u pomoćnu utičnicu na računalo. Nemojte upotrebljavati istu naponsku utičnicu za pisac i za sljedeću opremu.
  - Uređaj za fotokopiranje
  - Klimatizacijski uređaj
  - Uređaj za rezanje papira
  - Opremu koja troši veliku količinu električne energije
  - Opremu koja generira električne smetnje
- Kada isključite kabel za napajanje, pričekajte najmanje 5 sekundi prije nego ga ponovo priključite.

##### Razne mjere opreza

- Maksimalna količina energije koju uređaj troši iznosi 1.020 W ili manje.
- Električni šum ili dramatičan pad napona može dovesti do neispravnog rada uređaja ili računala ili do gubitka podataka.

## Preduvjeti za postavljanje

- Mjesto s dovoljno prostora
- Dobro prozračeno mjesto
- Mjesto s ravnom, jednolikom površinom
- Mjesto koje može nositi težinu uređaja

#### ● VAŽNO

##### Ne postavljajte uređaj na sljedećim mjestima jer to može uzrokovati oštećenje uređaja.

- Mjesto izloženo velikim promjenama temperature ili vlažnosti
- Mjesto izloženo kondenzaciji
- Slabo prozračeno mjesto (Ako dugo upotrebljavate uređaj ili ispisujete velike količine u slabo prozračenoj sobi, ozon ili drugi mirisi koje proizvodi pisac mogu stvoriti neugodno radno okruženje. Osim toga, tijekom ispisa se raspršuju kemijske tvari, stoga je važno osigurati dobro provjetranje.)
- Mjesto u blizini opreme koja generira magnetske ili elektromagnetske valove
- Laboratorij ili mjesto na kojem se događaju kemijske reakcije
- Mjesto izloženo slanom zraku te korozivnim ili otrovnim plinovima
- Sag ili tepih koji se mogu uviti zbog težine uređaja ili u koje uređaj može utonuti.

### Održavanje i provjere

#### ● VAŽNO

- Slijedite upute na naljepnici upozorenja koja se nalazi na ovom uređaju.
- Nemojte tresti ili udarati uređaj.
- Da biste spriječili zaglavlivanje papira, nemojte uređaj uključivati/isključivati, otvarati/zatvarati operacijsku ploču ili stražnji poklopac niti umetati/vaditi papir usred postupka ispisa.
- Prilikom prijenosa uređaja nekoj udaljenosti svakako iz njega izvadite spremnik za toner.
- Da spremnik tonera ne biste izložili svjetlosti, stavite ga u zaštitnu vrećicu koju ste dobili uz ovaj uređaj ili ga omotajte debelom krpom.
- Redovito čistite uređaj. Prašnjav uređaj mogao bi nepravilno funkcionirati.
- Koristite modularni kabel dug najviše tri metra.
- Ovisno o vašoj lokalnoj ili telefonskoj vezi možda nećete moći obaviti podatkovnu komunikaciju. U ovom slučaju, pozovite svog ovlaštenog Canon distributera ili službu za pomoć tvrtke Canon.
- Zamjenski dijelovi i spremnici tonera za uređaj bit će dostupni najmanje sedam (7) godina nakon završetka proizvodnje ovog modela uređaja.



## Pravne napomene

### Nazivi modela

FAX-L170 (F162002)

FAX-L150 (F162004)

### Direktiva o električnom i elektroničkom otpadu



Samo za Europsku uniju i EEA (Norveška, Island i Lihtenštajn)

Oznaka pokazuje da se ovaj proizvod ne smije odlagati s komunalnim i ostalim vrstama otpada, u skladu s direktivom WEEE (2012/19/EC), Direktivom o baterijama (2006/66/EC) i Pravilnikom o gospodarenju otpadnim baterijama i akumulatorima te Pravilnikom o gospodarenju otpadnim električnim i elektroničkim uređajima i opremom.

Ako je ispod prethodno prikazane oznake otisnut kemijski simbol, u skladu s Direktivom o baterijama, to znači da se u ovoj bateriji ili akumulatoru nalazi teški metal (Hg = živa, Cd = kadmij, Pb = olovo) i da je njegova koncentracija iznad razine propisane u Direktivi o baterijama.

Ovaj bi proizvod trebalo predati ovlaštenom skupljaču EE otpada ili prodavatelju koji je dužan preuzeti otpadni proizvod po sistemu jedan za jedan, ukoliko isti odgovara vrsti te je obavljao primarne funkcije kao i isporučena EE oprema. Otpadne baterije i akumulatori predaju se ovlaštenom skupljaču otpadnih baterija ili akumulatora ili prodavatelju bez naknade i obveze kupnje za krajnjeg korisnika. Neodgovarajuće rukovanje ovom vrstom otpada može utjecati na okoliš i ljudsko zdravlje zbog potencijalno opasnih supstanci koje se najčešće nalaze na takvim mjestima.

Vaša suradnja u pravilnom zbrinjavanju ovog proizvoda pridonijet će djelotvornom iskorištavanju prirodnih resursa. Dodatne informacije o recikliranju ovog proizvoda zatražite od svog lokalnog gradskog ureda, službe za zbrinjavanje otpada, odobrenog programa ili komunalne službe za uklanjanje otpada ili pak na stranicama

[www.canon-europe.com/weee](http://www.canon-europe.com/weee) ili [www.canon-europe.com/battery](http://www.canon-europe.com/battery).

### Direktiva R & TTE (Pravilnik o radijskoj opremi i telekomunikacijskoj terminalnoj opremi)



Ova oprema (F162002/F162004) u skladu je s glavnim zahtjevima pravilnika EC-a Directive 1999/5/EC te se može koristiti u zemljama EU-a. (Samo za modele s funkcijama faksiranja.)

(Samo za Europu)

Canon Inc. / Canon Europa N.V.

### EMC zahtjevi EC direktive

Ova je oprema usklađena s osnovnim zahtjevima Direktive EC. Izjavljujemo da je ovaj proizvod usklađen s odredbama o elektromagnetskoj kompatibilnosti EC Direktive pri nominalnom ulaznom naponu od 230 V, 50 Hz iako je ulazni napon proizvoda 220 do 240 V, 50/60 Hz. Korištenje oklopljenog kabela nužno je radi sukladnosti s tehničkim zahtjevima EMC direktive.

### Međunarodni Program ENERGY STAR



Tvrtka Canon Inc. je, kao ENERGY STAR® partner, utvrdila da ovaj proizvod zadovoljava smjernice programa ENERGY STAR o učinkovitoj potrošnji energije. International ENERGY STAR Office Equipment Program (Međunarodni ENERGY STAR program za uredsku opremu) je program koji promiče uštedu energije u upotrebi računala i druge uredske opreme.

Program podržava razvoj i širenje proizvoda koji uspješno smanjuju potrošnju energije. To je otvoreni sustav u kojem tvrtke dobrovoljno sudjeluju.

Ciljni su proizvodi uredska oprema poput računala, zaslona, pisača, faksova i uređaja za kopiranje. Standardi i logotipi su jednaki za sve nacije koje sudjeluju u programu.

### Informacije o sigurnosti lasera

Laserska radijacija može nanijeti tjelesne ozljede. Zbog toga je lasersko zračenje koja se emitira unutar uređaja hermetički zatvoreno unutar zaštitnog kućišta i vanjskog pokrova. Pri normalnom rukovanju proizvodom, ne može doći do propuštanja zračenja iz uređaja.

Proizvod je certificiran kao laserski proizvod prve klase prema standardima IEC 60825-1: 2007, EN60825-1: 2007.

### Model 220 – 240 V

Dolje prikazana naljepnica zalijepljena je na lasersku jedinicu za skeniranje na uređaju.



Uređaj je klasificiran kao IEC 60825-1: 2007, EN60825-1: 2007 i sukladan je sa sljedećim klasama:

LASERSKI PROIZVOD PRVE KLASSE  
LASER KLASSE 1  
APPAREIL À LASER DE CLASSE 1  
APPARECCHIO LASER DI CLASSE 1  
PRODUCTO LÁSER DE CLASE 1  
APARELHO A LASER DE CLASSE 1  
LUOKAN 1 LASER-TUOTE  
LASERPRODUKT KLASSE 1

### OPREZ

Korištenjem upravljačkih funkcija, prilagodnom uređaja ili postupcima koji nisu navedeni u uputama za uređaj možete se izložiti osjetnom zračenju.

### Zaštitni znaci

Canon i Canon logotip su zaštitni znaci tvrtke Canon Inc.

Microsoft, Windows i Windows Vista registrirani su zaštitni znakovi ili zaštitni znakovi tvrtke Microsoft Corporation u SAD-u i/ili drugim zemljama.

Svi ostali nazivi proizvoda i zaštitna imena su registrirani zaštitni znaci, zaštitni znaci ili znaci usluga njihovih vlasnika.

### Autorska prava

Copyright CANON INC. 2014

Nijedan dio ove opreme ne smije se umnožavati, prenositi, prepisivati, spremati u sustav za učitavanje niti prevoditi na bilo koji jezik ili računalni jezik, u bilo kojem obliku i bilo kojim putem, elektronički, mehanički, magnetski, optički, kemijski, ručno ili na bilo koji drugi način, bez prethodnog pisanog dopuštenja tvrtke Canon Inc.



## Softver drugih proizvođača

Ovaj proizvod obuhvaća softverske module drugih proizvođača. Korištenje i distribucija tih softverskih modula (pod zajedničkim nazivom "SOFTWARE"), što obuhvaća sva ažuriranja takvih softverskih modula, podložno je sljedećim uvjetima od (1) do (9).

- (1) Ako se ovaj proizvod, uključujući SOFTVER, otprema, prenosi ili izvozi u bilo koju zemlju, suglasni ste pridržavati se svih mjerodavnih zakona, ograničenja i propisa o izvozu zemalja vezanih uz taj izvoz.
- (2) Vlasnici prava na SOFTVER u svakom pogledu zadržavaju titularno pravo, vlasnička prava i prava intelektualnog vlasništva na SOFTVER. Osim prava izričito navedenih u ovom dokumentu, vlasnici prava na SOFTVER ovime vam ne prenose niti daju nikakve izričite ni implicirane licence i prava u vezi s pravima intelektualnog vlasništva na SOFTVER.
- (3) SOFTVER smijete koristiti samo s proizvodom tvrtke Canon koji ste kupili ("PROIZVOD").
- (4) Ne smijete dodijeliti, podlicencirati, staviti na tržište, distribuirati ili prenijeti SOFTVER nijednoj drugoj strani bez prethodnog pisanog pristanka vlasnika prava na SOFTVER.
- (5) Neovisno o prethodnoj odredbi, SOFTVER smijete prenositi samo (a) kada korisniku prijenosa dodijelite svoja prava na PROIZVOD i sva prava i obveze prema ovim odredbama i (b) kada korisnik prijenosa prihvati sve te odredbe.
- (6) Ne smijete dekompilirati, vršiti obrnuti inženjering, rastavljati ili na koji drugi način smanjivati kod SOFTVERA u oblik koji može čitati čovjek.
- (7) SOFTVER ne smijete mijenjati, prilagođavati, prevoditi, iznajmljivati, davati u zakup ni posuđivati, niti stvarati izvedenice na temelju SOFTVERA.
- (8) Niste ovlašteni za uklanjanje ni izradu zasebnih kopija SOFTVERA iz PROIZVODA.
- (9) Dio SOFTVERA koji čovjek može čitati (izvorni kod) vam se ne licencira.

## Izjave o neprihvatanju odgovornosti

Informacije u ovom dokumentu podliježu izmjenama bez prethodne obavijesti. TVRTKA CANON INC. NE DAJE NIKAKVA JAMSTVA U VEZI S MATERIJALOM, IZRAVNA ILI IMPLICIRANA, OSIM KAKO JE OVDJE NAVEDENO, UKLJUČUJUĆI, ALI NE OGRANIČAVAJUĆI SE NA JAMSTVA O MARKETINŠKOJ I TRGOVAČKOJ USPJEŠNOSTI PROIZVODA, PRIKLADNOSTI ZA POSEBNU SVRHU KORIŠTENJA ILI POVREDA PRAVA. TVRTKA CANON INC. NEĆE BITI ODGOVORNA ZA BILO KAKVU IZRAVNU, SLUČAJNU ILI POSLJEDIČNU ŠTETU BILO KOJE VRSTE ILI GUBITKE ILI TROŠKOVE IZAZVANE KORIŠTENJEM OVOG MATERIJALA.

## Pravna ograničenja upotrebe ovog proizvoda i korištenje slika

Korištenje proizvoda za skeniranje, ispis ili reprodukciju određenih dokumenata i korištenje takvih slika poput skeniranih, ispisanih ili na neki drugi način reproduciranih ovim proizvodom može biti zabranjeno zakonom i može rezultirati kriminalnom i/ili građanskom odgovornošću. Nepotpun popis tih dokumenata navodi se u daljnjem tekstu. Ovaj popis služi samo kao vodič. Ako niste sigurni u pravno ispravno korištenje svog proizvoda za skeniranje, ispis ili neki drugi način reprodukcije bilo kojeg određenog dokumenta i/ili korištenje skeniranih, ispisanih ili na neki drugi način reproduciranih slika, trebate se unaprijed konzultirati sa svojim pravnim savjetnikom i zatražiti savjet.

- Papirnati novac
- Putnički's čekovi
- Nalozi za plaćanje
- Bonovi za hranu
- Depozitne potvrde
- Putovnice
- Poštanske marke (poništene ili neponištene)
- Imigracijski dokumenti
- Značke i druge oznake koje služe za identifikaciju
- Interni biljezi (poništeni ili neponišteni)
- Mjenice
- Obveznice ili druge potvrde o dugovanju
- Čekovi i mjenice koje izdaju državna tijela
- Potvrde o dionicama
- Vozačke dozvole i potvrde o vlasništvu
- Djela zaštićena autorskim pravima i umjetnička djela bez dopuštenja vlasnika autorskih prava

Uložen je značajan trud kako bi se osiguralo da u uputama za uređaj ne bude netočnosti i propusta. Međutim, budući da stalno poboljšavamo svoje proizvode, ako vam je potrebna točna specifikacija, molimo vas da se obratite tvrtki Canon.

## ● Simboluri utilizate în acest manual

### ⚠ AVERTISMENT

Indică un avertisment referitor la operațiuni care, dacă nu sunt realizate corect, pot duce la decesul sau rănirea unor persoane. Pentru a utiliza aparatul în siguranță, fiți mereu atent la aceste avertismente.

### ⚠ ATENȚIE

Indică un avertisment referitor la operațiuni care, dacă nu sunt realizate corect, pot duce la decesul sau rănirea unor persoane. Pentru a utiliza aparatul în siguranță, fiți mereu atent la aceste avertismente.

### 🔧 IMPORTANT

Indică cerințe de funcționare și restricții. Citiți cu atenție aceste articole pentru a asigura utilizarea corectă a aparatului și pentru a evita deteriorarea acestuia sau a altor bunuri.



Indică o operație ce nu trebuie efectuată. Citiți cu atenție aceste articole și asigurați-vă că nu efectuați operațiile descrise.

## ● Taste și butoane utilizate în acest manual

Următoarele simboluri și nume de taste reprezintă câteva exemple privind modul în care tastele ce trebuie apăstate sunt prezentate în acest manual.

- Taste ale panoului de operare: [Pictograma tastei] + (Numele tastei)  
Exemplu: [⏹] (Stop)
- Afișaj: <Specif. destinația.>
- Butoanele și elementele de pe afișajul computerului: [Preferences] (Preferințe)

## ● Ilustrații și imagini utilizate în acest manual

Ilustrațiile și imaginile folosite în acest manual provin de la modelul FAX-L170, dacă nu există altă specificație.

## ● Măsuri importante de siguranță

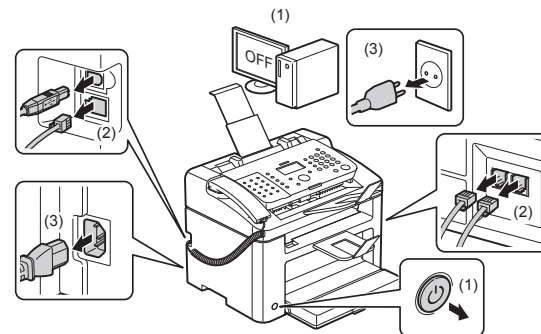
Vă rugăm consultați cu atenție aceste „Măsuri importante de siguranță” înainte de a utiliza aparatul. Acordați atenție acestor instrucțiuni și cerințelor de exploatare, întrucât sunt menite a preveni rănirea utilizatorului și a altor persoane sau distrugerea proprietății. De asemenea, nu efectuați alte operații decât cele specificate în manual, deoarece pot surveni accidente sau vătămări.

## Instalarea

### ⚠ AVERTISMENT

- Nu instalați aparatul într-un loc aflat în apropiere de alcool, diluan de vopsea sau alte substanțe inflamabile. Contactul dintre părțile electrice din interiorul aparatului și substanțe inflamabile poate determina un incendiu sau un scurtcircuit.
- Nu așezați pe aparat următoarele obiecte.
  - Lănțșoare sau alte obiecte de metal
  - Pahare, vase, vase de flori sau alte recipiente cu apă sau lichide

Dacă aceste obiecte vin în contact cu o zonă din aparat aflată sub tensiune înaltă, există riscul producerii de incendii sau șocuri electrice. Dacă aceste obiecte sunt scăpate sau se infiltrază în aparat, opriți imediat alimentarea pentru aparat și computer (1) și deconectați cablul de interfață dacă este conectat (2). Apoi, deconectați cablul de alimentare de la priza de alimentare c. a. (3) și contactați reprezentantul dvs. local autorizat Canon.



- Nu utilizați acest produs în apropierea echipamentelor electrice medicale. Undele radio emise de acest produs pot influența echipamentele electrice medicale. Acest lucru poate provoca accidente cauzate de funcționarea defectuoasă.

### ⚠ ATENȚIE

- Nu instalați aparatul în locuri instabile, cum ar fi platforme nesigure sau podele înclinate sau în locuri supuse vibrațiilor, deoarece aparatul poate cădea sau se poate răsturna, cauzând rănirea unor persoane.
- Fantele de aerisire asigură aerisirea corespunzătoare a componentelor active din interiorul aparatului. Nu așezați niciodată aparatul pe o suprafață moale, cum ar fi un pat, o canapea sau un covor. Blocarea fanțelor poate duce la supraîncălzirea aparatului, existând riscul producerii unui incendiu.
- Nu instalați aparatul în locuri precum cele descrise mai jos, întrucât există riscul producerii de incendii sau șocuri electrice.
  - Un loc cu umezeală sau praf
  - Un loc expus la fum și abur, cum ar fi bucătăriile sau umidificatoarele
  - Un loc expus la ploaie sau zăpadă
  - Un loc din apropierea robinetelor sau surselor de apă
  - Un loc expus direct la lumina solară
  - Un loc cu temperaturi ridicate
  - Un loc în apropierea unui foc deschis
- Când instalați aparatul, coborâți cu grijă aparatul pe locul de instalare astfel încât să nu vă prindeți mâinile între imprimantă și podea sau între aparat și alt echipament, deoarece există riscul de vătămare a persoanelor implicate.
- Când conectați cablul de interfață, conectați-l corespunzător, urmând instrucțiunile din acest manual. Dacă nu este conectat corespunzător, există riscul funcționării defectuoase sau al șocurilor electrice.
- Când mutați aparatul, utilizați instrucțiunile din acest manual pentru a-l ține corect. În caz contrar, există riscul de a scăpa aparatul și de a cauza rănirea persoanelor implicate.
- e-Manual (Manual electronic) -> „Maintenance” (Întreținere) -> „Relocating the Machine” (Schimbarea locului aparatului).
- Este posibil ca aparatele cu hard disk să nu funcționeze corespunzător când sunt utilizate la altitudini mari de aproximativ 3.000 de metri deasupra nivelului mării sau mai mari.

## Alimentarea cu energie electrică

### ⚠️ AVERTISMENT

- Nu deteriorați și nu modificați cablul de alimentare cu energie electrică. De asemenea, nu plasați obiecte grele pe cablul de alimentare, nu trageți de acesta și nu îl îndoiți în mod exagerat. Aceasta poate cauza deteriorări electrice, care duc la incendii și șocuri electrice.
- Țineți cablul de alimentare departe de toate sursele de căldură. Nerespectarea acestor indicații poate duce la topirea izolației, având ca rezultat producerea de incendii sau de șocuri electrice.
- Cablul de alimentare nu trebuie strâns, deoarece poate rezulta o conectare slabă, ducând la supraîncălzire, care poate determina un incendiu.
- Cablul de alimentare poate fi deteriorat dacă se calcă pe el sau dacă peste el sunt plasate obiecte grele.
- Continuarea utilizării unui cablu de alimentare deteriorat poate determina un accident, cum ar fi un incendiu sau un șoc electric.
- Nu conectați și nu deconectați cablul de alimentare cu mâinile ude, deoarece există riscul de electrocutare.
- Nu conectați cablul de alimentare la un prelungitor cu mai multe prize, deoarece există riscul producerii de incendii sau șocuri electrice.
- Nu legați și nu înnoați cablul de alimentare, deoarece există riscul producerii de incendii sau șocuri electrice.
- Introduceți complet ștecărul în priză de c.a. Nerespectarea acestei indicații poate conduce la producerea de incendii sau șocuri electrice.
- Dacă partea de conectare a cablului de alimentare este supusă unei torsiuni excesive, cablul poate fi deteriorat sau poate avea loc deconectarea firelor din interiorul aparatului. Urmarea poate fi declanșarea unui incendiu. Evitați următoarele situații:
  - Conectarea și deconectarea frecventă a cablului de alimentare.
  - Împiedicarea de cablul de alimentare.
  - Cablul de alimentare este îndoit în apropierea părții de conectare, iar priză sau partea de conectare sunt forțate continuu.
  - Aplicarea unui șoc asupra conectorului de alimentare.
- Nu utilizați alt cablu de alimentare în afară de cel furnizat, deoarece există riscul producerii de incendii sau șocuri electrice.
- Ca regulă generală, nu utilizați prelungitoare. Utilizarea unui prelungitor poate determina izbucnirea unui incendiu sau un șoc electric.
- Scoateți conectorul de alimentare din priză de c.a. și evitați utilizarea aparatului în timp ce fulgeră. Fulgerul poate cauza un incendiu, un șoc electric sau defecțiuni.

### ⚠️ ATENȚIE

- Nu utilizați decât o sursă de alimentare cu tensiunea specificată în acest manual, deoarece există riscul producerii de incendii sau șocuri electrice.
- Țineți întotdeauna de ștecăr când îl scoateți din priză. Nu trageți de cablul de alimentare, deoarece puteți deteriora conductoarele din interior sau izolația cablului, cauzând scurgeri de electricitate care pot determina producerea de incendii sau șocuri electrice.
- Lăsați spațiu suficient în jurul fișei electrice, astfel încât să poată fi deconectată cu ușurință. Dacă sunt plasate obiecte în jurul cablului de alimentare, nu îl veți putea deconecta rapid în caz de urgență.

## Manevrarea

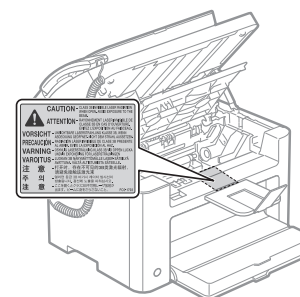
### ⚠️ AVERTISMENT

- Nu dezasamblați și nu modificați aparatul. În interiorul aparatului sunt componente care funcționează la temperaturi ridicate și sub înaltă tensiune, care pot provoca incendii sau scurtcircuite.
- Echipamentul electric poate fi periculos în cazul manevrării necorespunzătoare. Nu permiteți copiilor să atingă cablul de alimentare, cablurile, mecanismele interne sau componentele electrice.
- Dacă aparatul emite sunete ciudate sau fum, căldură sau mirosuri neobișnuite, opriți imediat alimentarea cu energie pentru aparat și computer, apoi deconectați cablul de interfață, în cazul în care este conectat. Apoi deconectați ștecărul de la priză de alimentare c.a. și contactați reprezentatul dvs. local autorizat Canon. Continuând să o utilizați în aceste condiții riscați producerea unui incendiu sau a electrocutării.

- Nu utilizați spray-uri inflamabile în apropierea aparatului. Contactul dintre părțile electrice din interiorul aparatului și substanțe inflamabile poate determina un incendiu sau un scurtcircuit.
- Opriți întotdeauna întrerupătoarele pentru aparat și computer, apoi deconectați ștecărul și cablurile de interfață înainte de a deplasa aparatul. Nerespectarea acestor indicații poate conduce la deteriorarea cablurilor sau cordonanelor, pericolul de incendiu sau de șoc electric fiind iminent.
- Asigurați-vă că fișa de alimentare sau conectorul de alimentare sunt introduse complet după mutarea aparatului. În caz contrar, poate avea loc o supraîncălzire sau un incendiu.
- Nu scăpați agrafe de hârtie, capse sau alte obiecte metalice în interiorul aparatului. De asemenea, nu vărsați în interiorul aparatului apă, lichide sau alte substanțe inflamabile (alcool, benzen, diluant de vopsea etc.) Dacă aceste obiecte vin în contact cu o zonă din aparat aflată sub tensiune înaltă, există riscul producerii de incendii sau șocuri electrice. Dacă aceste obiecte sunt scăpate sau se infiltră în aparat, opriți imediat alimentarea pentru aparat și computer și deconectați cablul de interfață dacă este conectat. Apoi deconectați ștecărul de la priză de alimentare c.a. și contactați reprezentatul dvs. local autorizat Canon.
- Când conectați sau deconectați un cablu USB în momentul în care ștecărul este conectat la o priză de c.a., nu atingeți partea metalică a conectorului, deoarece există riscul producerii unui șoc electric.

### ⚠️ ATENȚIE

- Nu plasați obiecte grele pe aparat. Acestea sau aparatul pot cădea, cauzând rănirea persoanelor.
- Opriți aparatul de la întrerupător dacă nu va fi folosită o perioadă de timp, cum ar fi pe noaptea. Opriți aparatul și scoateți ștecărul din priză dacă aparatul nu va fi utilizat o perioadă mai îndelungată, de exemplu, timp de câteva zile.
- Deschideți sau închideți capacele și instalați sau îndepărtați caseta încet și cu atenție. Aveți grijă să nu vă răniți degetele.
- Țineți mâinile și hainele la distanță de cilindrul de alimentare din zona de ieșire. Chiar dacă aparatul nu imprimă, rotația bruscă a cilindrului de alimentare vă poate prinde mâinile sau hainele, provocând vătămări.
- Locașul de ieșire este fierbinte în timpul imprimării și imediat după imprimare. Nu atingeți zona din jurul locașului de ieșire, deoarece puteți suferi arsuri.
- Hârtia imprimată poate fi fierbinte imediat după ce este evacuată. Aveți grijă când scoateți hârtia și alinați hârtia scoasă, în special după o imprimare continuă. În caz contrar, puteți suferi arsuri.
- Închideți cu grijă alimentatorul sau capacul geamului plat pentru a nu vă prinde mâinile. Această ar putea cauza accidente.
- Raza de laser poate fi dăunătoare pentru corpul uman. Raza de laser este închisă în scenerul cu laser prin intermediul unui capac, astfel încât să nu existe pericolul scăpării razei de laser în afară în timpul exploatării normale a aparatului. Citiți următoarele observații și instrucțiuni de siguranță.
  - Nu deschideți niciodată alte capace decât cele indicate în acest manual.
  - Nu îndepărtați eticheta de avertizare atașată pe capacul unității scenerului cu laser.



- Dacă raza de laser scapă în direcția ochilor, expunerea poate cauza leziuni asupra ochilor.
- Acest aparat este confirmat ca fiind un produs cu laser din clasa 1 conform IEC60825-1:2007. Informații despre dioda laser
  - lungime de undă: 780 - 800 nm
  - putere maximă: 10 mW

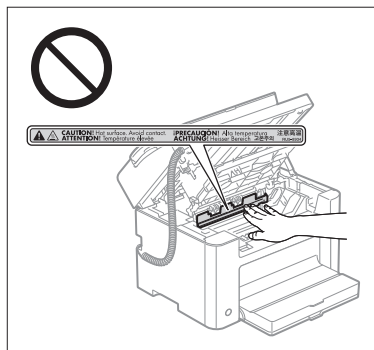
## Întreținere și verificare

### ⚠️ AVERTISMENT

- Când curățați aparatul, opriți aparatul și computerul, apoi deconectați cablurile de interfață și ștecărul. Nerespectarea acestei indicații poate conduce la producerea de incendii sau șocuri electrice.
- Scoateți periodic ștecărul din priză de c.a. și curățați cu o cârpă uscată zona din jurul bazei pinilor de metal ai ștecărului și priză de c.a. pentru a îndepărta praful și murdăria. În locuri cu umezeală, praf sau fum, praful se poate aduna în jurul ștecărului, transformându-se în murdărie, ceea ce ar putea cauza un scurtcircuit urmat de incendiu.
- Curățați aparatul cu o cârpă bine stoarsă care a fost muțiată în apă sau în detergent slab diluat cu apă. Nu utilizați alcool, benzen, diluant de vopsea sau alte substanțe inflamabile. Contactul dintre părțile electrice din interiorul aparatului și substanțe inflamabile poate determina un incendiu sau un scurtcircuit.
- Unele zone din interiorul aparatului sunt supuse tensiunii înalte. Când îndepărtați hârtia blocată sau când verificați interiorul aparatului, evitați contactul cu lanțsoare, brățări sau alte obiecte metalice în interiorul imprimantei, deoarece există riscul producerii unor arsuri sau ale unor scurtcircuite.
- Nu aruncați cartușele de toner uzate în flăcări deschise. În acest caz, tonerul rămas în interiorul cartușelor poate lua foc, rezultând arsuri sau incendii.
- Dacă vărsați sau împrăștiți toner în mod accidental, adunați cu atenție particulele de toner sau ștergeți-le cu o cârpă moale și umedă, fără a inhala. Pentru curățarea tonerului vărsat, nu utilizați un aspirator care nu are protecție împotriva împrăștierii prafului. În caz contrar, puteți duce la stricarea aspiratorului sau la o împrăștiere explozivă a prafului ca urmare a descărcării statice.
- Asigurați-vă că fișa de alimentare sau conectorul de alimentare sunt introduse complet după curățarea aparatului. În caz contrar, poate avea loc o supraîncălzire sau un incendiu.
- Verificați cablul de alimentare și conectorul în mod regulat. Următoarele situații pot duce la incendii, prin urmare contactați distribuitorul local autorizat Canon sau linia de asistență Canon.
  - Ștecărul prezintă urme de arsuri.
  - Lama ștecărului este deformată sau ruptă.
  - Alimentarea este PORNITĂ sau OPRITĂ la înđoirea cablului de alimentare.
  - Învelișul cablului de alimentare este deteriorat, crăpat sau tăiat.
  - O parte a cablului de alimentare se încălzește.
- Asigurați-vă în mod regulat că nici cablul de alimentare, nici conectorul nu sunt manevrate astfel. Nerespectarea acestei indicații poate conduce la producerea de incendii sau șocuri electrice.
  - Conectorul de alimentare este slăbit.
  - Cablul de alimentare este apăsat de un obiect greu sau de fixarea cu capse.
  - Conectorul de alimentare este slăbit.
  - Cablul de alimentare este legat într-o rolă.
  - O parte a cablului de alimentare se află pe un hol.
  - Cablul de alimentare se află în fața unui dispozitiv de încălzire.

### ⚠️ ATENȚIE

- Unitatea de fixare și împrejurimile acesteia din interiorul aparatului se încălzesc în timpul utilizării. Când îndepărtați hârtia blocată sau când verificați interiorul aparatului, nu atingeți unitatea de fixare și zonele învecinate, deoarece există riscul provocării de arsuri.



- La îndepărtarea hârtiei blocate sau la inspectarea interiorului aparatului, nu vă expuneți timp îndelungat căldurii degajate din unitatea de fixare și de împrejurimile acesteia. Dacă faceți acest lucru, puteți suferi arsuri la temperaturi joase, chiar dacă nu ați atins unitatea de fixare sau împrejurimile acesteia în mod direct, deoarece acest lucru poate determina arsuri.
- Dacă hârtia este blocată, eliminați hârtia blocată astfel încât în aparat să nu mai rămână bucăți de hârtie, așa cum indică mesajul afișat. De asemenea, nu puneți mâna în alte zone decât cele indicate, deoarece vă puteți răni sau arde.
- Când îndepărtați hârtia blocată sau când înlocuiți un cartuș de toner, aveți grijă ca tonerul să nu adere pe mâini sau haine, deoarece vă veți murdări pe mâini și pe îmbrăcăminte. Dacă tonerul aderă pe mâini sau haine, spălați-le imediat cu apă rece. Spălarea cu apă caldă va fixa tonerul și va face imposibilă scoaterea petelor.
- Când îndepărtați hârtia blocată, aveți grijă să nu permiteți împrăștierea tonerului de pe hârtie. Tonerul poate pătrunde în ochi sau în gură. Dacă vă intră toner în ochi sau în gură, spălați-vă imediat cu apă rece și apelați la medic.
- Când încărcați hârtia sau îndepărtați documentele sau hârtia blocate, aveți grijă să nu vă tăiați la mâini în marginile hârtiei.
- Când scoateți un cartuș de toner, efectuați cu grijă această operație pentru a evita împrăștierea tonerului și pătrunderea acestuia în ochi sau în gură. Dacă vă intră toner în ochi sau în gură, spălați-vă imediat cu apă rece și apelați la medic.
- Nu încercați să dezamblați cartușul de toner. Tonerul se poate împrăști și poate pătrunde în ochi sau în gură. Dacă vă intră toner în ochi sau în gură, spălați-vă imediat cu apă rece și apelați la medic.
- Dacă din cartușul de toner curge toner, aveți grijă să nu inhalați tonerul și să nu vină în contact cu pielea. Dacă tonerul intră în contact cu pielea, spălați-vă cu săpun. Dacă pielea se irită sau dacă inhalați toner, apelați imediat la medic.

## Consumabile

### ⚠️ AVERTISMENT

- Nu aruncați cartușele de toner uzate în flăcări deschise. În acest caz, tonerul poate lua foc, rezultând arsuri sau incendii.
- Nu depozitați cartușele de toner sau hârtia în locuri expuse la flăcări deschise. În acest caz, tonerul sau hârtia pot lua foc, rezultând arsuri sau incendii.
- Când dezafecți un cartuș de toner, puneți cartușul de toner într-o pungă pentru a preveni împrăștierea tonerului, apoi dezafecți cartușul de toner în conformitate cu reglementările locale.
- Dacă vărsați sau împrăștiți toner în mod accidental, adunați cu atenție particulele de toner sau ștergeți-le cu o cârpă moale și umedă, fără a inhala. Pentru curățarea tonerului vărsat, nu utilizați un aspirator care nu are protecție împotriva împrăștierii prafului. În caz contrar, puteți duce la stricarea aspiratorului sau la o împrăștiere explozivă a prafului ca urmare a descărcării statice.

### ⚠️ ATENȚIE

- Păstrați cartușele de toner și alte consumabile în locuri în care copiii nu pot avea acces. Dacă tonerul sau alte componente sunt înghițite, apelați imediat la medic.
- Nu încercați să dezamblați cartușul de toner. Tonerul se poate împrăști și poate pătrunde în ochi sau în gură. Dacă vă intră toner în ochi sau în gură, spălați-vă imediat cu apă rece și apelați la medic.
- Dacă din cartușul de toner curge toner, aveți grijă să nu inhalați tonerul și să nu vină în contact cu pielea. Dacă tonerul intră în contact cu pielea, spălați-vă cu săpun. Dacă pielea se irită sau dacă inhalați toner, apelați imediat la medic.
- Dacă folia de sigilare este trasă cu forță sau oprită la mijloc, tonerul se poate vărsa. Dacă vă intră toner în ochi sau în gură, spălați-vă imediat cu apă rece și apelați la medic.

## Alte informații

### ⚠️ AVERTISMENT

- Dacă utilizați un stimulator cardiac  
Acest echipament produce un câmp magnetic de nivel scăzut. Dacă utilizați un stimulator cardiac și simțiți anomalii, îndepărtați-vă de acest produs și consultați imediat medicul.

## ● Cerințe de instalare și manipulare

Pentru a utiliza acest aparat într-o manieră sigură și lipsită de probleme, instalați aparatul într-un loc care îndeplinește următoarele condiții. De asemenea, citiți cu atenție recomandările.

### Condiții de temperatură și umiditate

- Interval de temperatură: 10 până la 30°C
- Interval de umiditate: 20 la 80 % RH (umiditate relativă) (fără condens)

#### ● IMPORTANT

##### Protejarea aparatului împotriva condensării

- Pentru a preveni fenomenul de condensare în interiorul aparatului în următoarele cazuri, lăsați aparatul să se adapteze la temperatura și umiditatea mediului ambiant cel puțin două ore înainte de utilizare.
  - Când camera în care este instalat aparatul se încălzește rapid
  - Când aparatul este mutat dintr-un loc răcoros și uscat într-un loc călduros și umed
- Dacă se formează picături de apă (condens) în interiorul aparatului, acestea pot avea ca rezultat blocaje ale hârtiei sau o calitate slabă a imprimării.

##### Când se utilizează un umidificator cu ultrasunete

Când utilizați un umidificator cu ultrasunete, se recomandă utilizarea de apă distilată sau a altor tipuri de apă lipsită de impurități.

Dacă utilizați apa de la robinet, impuritățile din apă vor fi dispersate în aer. Acestea pot fi reținute în interiorul aparatului, cauzând degradarea calității de imprimare.

### Cerințe de alimentare cu energie electrică

220 – 240 V, 50/60 Hz

#### ● IMPORTANT

##### Precauții la conectarea cablului de alimentare

- Nu conectați acest aparat la o sursă de alimentare neîntreruptibilă.
- Utilizați o priză de c.a. exclusiv pentru aparat. Nu utilizați celelalte contacte disponibile ale prizei de c.a.
- Nu introduceți ștecărul de alimentare în priza auxiliară a unui computer.
  - Nu utilizați aceeași priză de c.a. atât pentru aparat, cât și pentru oricare din echipamentele următoare.
    - Copiator
    - Aparat de aer condiționat
    - Aparat de mărunțire a documentelor
    - Echipamente care consumă o mare cantitate de energie electrică
    - Echipamente care generează zgomot electric
- La deconectarea cablului de alimentare, respectați un interval de 5 secunde sau mai mare înainte de a-l conecta din nou.

##### Precauții diverse

- Consumul maxim de putere al aparatului este de cel mult 1.020 W.
- Datorită zgomotului electric sau a căderii bruște a tensiunii furnizate, aparatul sau computerul pot să funcționeze incorect sau să piardă date.

## Cerințe de instalare

- Un loc cu spațiu suficient
- Un loc cu ventilație corespunzătoare
- Un loc cu o suprafață plană și netedă
- Un loc care poate susține greutatea totală a aparatului

#### ● IMPORTANT

##### Nu instalați aparatul în locuri precum cele descrise mai jos, întrucât există riscul defectării imprimantei.

- Un loc supus la modificări bruște de temperatură sau umiditate
- Un loc supus fenomenului de condensare
- O locație slab ventilată  
(Dacă utilizați aparatul pentru o perioadă lungă de timp sau pentru un volum mare de lucrări de imprimare într-un mediu slab ventilat, ozonul și alte gaze generate de aparat pot crea un mediu de lucru inconfortabil. În plus, în timpul imprimării sunt dispersate particule chimice; de aceea, este important să asigurați o ventilație adecvată.)
- Un loc situat lângă echipamente care generează unde magnetice sau electromagnetice
- Un laborator sau un loc în care se produc reacții chimice
- Un loc expus la aer cu conținut de sare, gaze corozive sau gaze toxice
- Unele suprafețe, de exemplu o carpetă sau un preș, care se pot deforma sub greutatea aparatului sau la care există riscul afundării aparatului.

## Întreținere și verificare

#### ● IMPORTANT

- Urmați instrucțiunile de pe eticheta de avertizare aflată pe acest aparat.
- Evitați zdruncinarea sau supunerea aparatului la șocuri.
- Pentru a evita blocajele de hârtie, în timpul operației de imprimare, nu porniți/opriți alimentarea, nu deschideți/închideți panoul de operare sau capacul din spate și nu încărcați/îndepărtați hârtia.
- Nu uitați să îndepărtați cartușul de toner din aparat când îl transportați.
- Pentru a evita expunerea cartușului de toner la lumină, puneți-l în pungă sa de protecție primită odată cu acest aparat sau înfășurați-l într-o cârpă groasă.
- Curățați aparatul în mod regulat. Dacă acest aparat acumulează praf, este posibil să funcționeze în mod necorespunzător.
- Utilizați un cablu modular de 3 m sau mai scurt.
- În funcție de setările locale sau de conexiunea telefonică, efectuarea comunicațiilor de date poate fi imposibilă. În acest caz, contactați dealerul local Canon autorizat sau apelați linia de asistență Canon.
- Piese de schimb și cartușele de toner pentru acest aparat vor fi disponibile minimum (7) ani după sistarea producției pentru acest model de aparat.

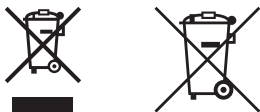
## Observații legale

### Nume de modele

FAX-L170 (F162002)

FAX-L150 (F162004)

### Directiva WEEE



Doar pentru Uniunea Europeană și EEA (Norvegia, Islanda și Liechtenstein)

Aceste simboluri indică faptul că acest produs nu trebuie aruncat împreună cu deșeurile menajere, în conformitate cu Directiva DEEE (2012/19/UE), Directiva referitoare la baterii (2006/66/CE) și/sau legile dvs. naționale ce implementează aceste Directive.

Dacă un simbol chimic este imprimat sub simbolul de mai sus, în conformitate cu Directiva referitoare la baterii, acest simbol indică prezența în baterie sau acumulator a unui metal greu (Hg = Mercur, Cd = Cadmiu, Pb = Plumb) într-o concentrație mai mare decât pragul admis specificat în Directiva referitoare la baterii.

Acest produs trebuie înmănat punctului de colectare adecvat, ex: printr-un schimb autorizat unu la unu atunci când cumpărați un produs nou similar sau la un loc de colectare autorizat pentru reciclarea reziduurilor de echipament electric și electronic (EEE) și baterii și acumulatori. Administrarea neadecvată a acestui tip de deșeuri, ar putea avea un impact asupra mediului și asupra sănătății umane datorită substanțelor cu potențial de risc care sunt în general asociate cu EEE.

Cooperarea dvs. în direcția reciclării corecte a acestui produs va contribui la o utilizare eficientă a resurselor naturale.

Pentru mai multe informații despre reciclarea acestui produs, vă rugăm să contactați biroul dvs. local, autoritățile responsabile cu deșeurile, schema aprobată sau serviciul dvs. responsabil cu deșeurile menajere sau vizitați-ne la [www.canon-europe.com/weee](http://www.canon-europe.com/weee), sau [www.canon-europe.com/battery](http://www.canon-europe.com/battery).

### Directiva R & TTE



Acest produs (F162002/F162004) respectă cerințele esențiale ale Directivei CE 1999/5/EC și poate fi utilizat în UE. (Numai pentru modelele cu funcționalitate de facsimil.)

(Numai pentru Europa)

Canon Inc. / Canon Europa N.V.

### Cerințele EMC ale Directivei CE

Acest echipament respectă cerințele EMC esențiale ale Directivei CE. Declarăm că acest produs este conform cerințelor EMC ale Directivei CE la alimentarea nominală de 230 V, 50 Hz, deși specificația de alimentare nominală pentru acest produs este între 220 și 240 V, 50/60 Hz. Este necesar să utilizați un cablu ecranat pentru a se respecta cerințele tehnice EMC ale Directivei CE.

### Programul internațional ENERGY STAR



Ca partener ENERGY STAR®, Canon Inc. a stabilit că acest produs îndeplinește cerințele Programului ENERGY STAR pentru eficiența energetică. Programul internațional ENERGY STAR pentru echipamente de birou este un program care promovează economisirea energiei la utilizarea computerelor și a altor echipamente de birou. Programul susține dezvoltarea și crearea de produse cu funcții care reduc efectiv consumul de energie. Acesta este un sistem deschis la care proprietarii de afaceri pot participa voluntar. Produsele vizate sunt aparatele de birou, cum ar fi computerele, afișajele, imprimantele, facsimilele și copiatoarele. Standardele și siglele sunt aceleași pentru toate națiunile participante.

## Informații referitoare la siguranța laser

Radiațiile laser pot fi periculoase pentru corpul uman. Din acest motiv, radiațiile laser emise în interiorul acestui aparat sunt închise ermetic în carcasa protectoare și carcasa exterioară. Nu se pot scurge radiații din aparat în timpul utilizării normale a produsului de către utilizator.

Acest aparat este clasificat ca fiind Produs laser din Clasa 1 în cadrul specificațiilor IEC 60825-1: 2007, EN60825-1: 2007.

### Model cu alimentare între 220 și 240 V

Eticheta prezentată mai jos este atașată pe unitatea de scanare laser de pe aparat.



Acest echipament a fost clasificat în cadrul IEC 60825-1: 2007, EN60825-1: 2007 și este conform cu următoarele clase:

CLASS 1 LASER PRODUCT  
LASER KLASSE 1  
APPAREIL À LASER DE CLASSE 1  
APPARECCHIO LASER DI CLASSE 1  
PRODUCTO LÁSER DE CLASE 1  
APARELHO A LASER DE CLASSE 1  
LUOKAN 1 LASER-TUOTE  
LASERPRODUKT KLASSE 1

### ATENȚIE

Utilizarea dispozitivelor de control și a celor de reglare sau efectuarea procedurilor în alte moduri decât cele specificate în manualele pentru aparat pot conduce la expunerea la radiații periculoase.

### Mărci comerciale

Canon și sigla Canon sunt mărci comerciale ale Canon Inc. Microsoft, Windows și Windows Vista sunt mărci comerciale înregistrate sau mărci comerciale ale Microsoft Corporation în S.U.A. și/sau în alte țări. Toate celelalte produse și nume de mărci sunt mărci comerciale înregistrate, mărci comerciale sau mărci de servicii ale deținătorilor lor.

### Drepturi de autor

Copyright CANON INC. 2014  
Nicio parte a prezentei publicații nu poate fi reprodusă, transmisă, transcrisă, stocată într-un sistem de preluare sau tradusă în nicio limbă sau limbaj informatic sub nicio formă sau prin niciun mijloc electronic, mecanic, magnetic, optic, chimic, manual sau în alt fel, fără permisiunea scrisă prealabilă a Canon Inc.

## Software al terțelor părți

Acest produs include module software ale unor terțe părți. Utilizarea și distribuirea acestor module software, inclusiv a oricăror actualizări ale lor (denumite colectiv „SOFTWARE”) sunt supuse condițiilor de la (1) la (9) de mai jos.

- (1) Sunteți de acord că veți respecta toate legile, restricțiile sau reglementările privind controlul exporturilor în vigoare în țările implicate în cazul în care acest produs incluzând SOFTWARE-ul este expediat, transferat sau exportat într-o altă țară.
- (2) Deținătorii drepturilor asupra SOFTWARE-ului păstrează sub toate aspectele titlul, dreptul de proprietate și drepturile de proprietate intelectuală asupra SOFTWARE-ului. Cu excepția cazurilor prevăzute expres aici, nicio licență sau drept, expres sau implicit, nu este transmis sau acordat prin prezentul de către deținătorii drepturilor asupra SOFTWARE-ului către dvs., pentru nicio proprietate intelectuală a deținătorilor de drepturi asupra SOFTWARE-ului.
- (3) Puteți utiliza SOFTWARE-ul exclusiv pentru utilizarea cu produsul Canon pe care l-ați achiziționat („PRODUSUL”).
- (4) Nu puteți cesiona, sublicența, comercializa, distribui sau transfera SOFTWARE-ul niciunei terțe părți fără consimțământul anterior în scris al deținătorilor de drepturi asupra SOFTWARE-ului.
- (5) Fără a ține seama de cele de mai înainte, puteți transfera SOFTWARE-ul doar atunci când (a) cesionați beneficiarului toate drepturile dvs. asupra PRODUSULUI și toate drepturile și obligațiile supuse condițiilor și (b) un astfel de beneficiar este de acord să se supună tuturor acestor condiții.
- (6) Nu aveți voie să decompilați, să refaceți programul sursă, să dezasamblați sau să reduceți în alt mod codul SOFTWARE-ului la o formă lizibilă pentru om.
- (7) Nu puteți modifica, adapta, traduce, închiria, ceda în sistem de leasing și nici împrumuta SOFTWARE-ul și nu puteți crea lucrări derivate pe baza SOFTWARE-ului.
- (8) Nu aveți dreptul să îndepartați sau să faceți copii separate ale SOFTWARE-ului din PRODUS.
- (9) Partea lizibilă pentru om (codul sursă) a SOFTWARE-ului nu vă este licențiată.

## Declinări ale responsabilității

Informațiile din prezentul document se pot modifica fără preaviz  
CANON INC. NU OFERĂ NICIUN FEL DE GARANȚIE REFERITOARE LA ACEST MATERIAL, EXPRESĂ SAU IMPLICITĂ, CU EXCEPȚIA CELOR MENȚIONATE ÎN DOCUMENTUL DE FAȚĂ, INCLUSIV, DAR FĂRĂ A SE LIMITA LA, GARANȚII DE PIAȚĂ, DE VÂNZARE, POTRIVIREA LA UN ANUMIT DOMENIU DE UTILIZARE SAU NEÎNCĂLCAREA UNOR DREPTURI. CANON INC. NU ESTE RĂSPUNZĂTOR PENTRU NICIO VĂTĂMARE DE ORICE NATURĂ, DIRECTĂ, ACCIDENTALĂ SAU SECUNDARĂ ȘI NICI PENTRU PIERDERILE SAU CHELTUIELILE REZULTATE DE PE URMA UTILIZĂRII ACESTUI MATERIAL.

## Limitări legale pentru utilizarea produsului și utilizarea imaginilor

Utilizarea produsului pentru scanarea, imprimarea sau reproducerea în alt fel a anumitor documente și utilizarea acestor imagini scanate, imprimate sau reproduse în alt fel de produsul dvs. poate fi interzisă de lege și poate conduce la răspunderea penală și/sau civilă. O listă incompletă a acestor documente este prezentată mai jos. Lista este oferită numai ca sugestie. Dacă nu sunteți siguri cu privire la legalitatea scanării, imprimării sau reproducerii în alt fel a oricărui document și/sau a utilizării imaginilor scanate, imprimate sau reproduse în alt fel, trebuie să contactați în avans cu un consultant juridic.

- Bancnote
- Cecuri de călătorie
- Ordine de plată
- Bonuri de masă
- Certificate de depozit
- Pașapoarte
- Timbre poștale (anulate sau neanulate)
- Documente de emigrare
- Legitimații sau insigne de identificare
- Timbre fiscale (anulate sau neanulate)
- Formulare necompletate sau formulare de recrutare
- Cupoane sau alte certificate de depozit
- Cecuri sau cambii emise de agenții guvernamentale
- Certificate de acțiuni
- Permise de conducere și certificate de proprietate
- Lucrări/opere de artă protejate prin drepturi de autor, în lipsa permisiunii deținătorului acestor drepturi

Au fost depuse eforturi considerabile pentru a ne asigura că manualele aparatului nu conțin inadvertențe și omisiuni. Cu toate acestea, deoarece ne îmbunătățim constant produsele, dacă aveți nevoie de o specificație precisă, contactați Canon.



## Simboli v tem priročniku

### ⚠ OPOZORILO

Označuje opozorilo, da lahko nepravilna izvedba postopka povzroči smrt ali fizične poškodbe ljudi. Za varno uporabo naprave vedno upoštevajte ta opozorila.

### ⚠ PREVIDNO

Označuje opozorilo, da nepravilna izvedba postopka lahko povzroči smrt ali fizične poškodbe ljudi. Za varno uporabo naprave vedno upoštevajte ta opozorila.

### 🔊 POMEMBNO

Znak opozarja na pogoje za pravilno delovanje in omejitve. Če želite ustrezno upravljati z napravo in preprečiti poškodbe naprave ali lastnine, je nujno, da preberete ta navodila.



Označuje operacijo, ki je ne smete izvesti. Pozorno preberite te opombe in pazite, da ne izvedete opisanih operacij.

## Uporabljene tipke in gumbi v tem priročniku

Spodnji simboli in imena tipk ponazarjajo, kako so tipke, ki jih je treba pritisniti, poimenovane v tem priročniku.

- Tipke na operacijski plošči: [Ikona tipke] + (Ime tipke)  
Primer: [⏸] (Ustavi).
- Zaslou: <Izbira prejemnika.>
- Gumbi in elementi na računalniškem zaslonu: [Preferences] (Nastavitve)

## Ilustracije in prikazi v tem priročniku

Če ni drugače navedeno, se ilustracije in prikazi v tem priročniku nanašajo na napravo FAX-L170.

## Pomembna varnostna navodila

Pred uporabo naprave pozorno preberite ta »pomembna varnostna navodila«.

Namenjena so preprečevanju poškodb uporabnikov ali drugih oseb in uničevanja lastnine, zato jih vedno upoštevajte.

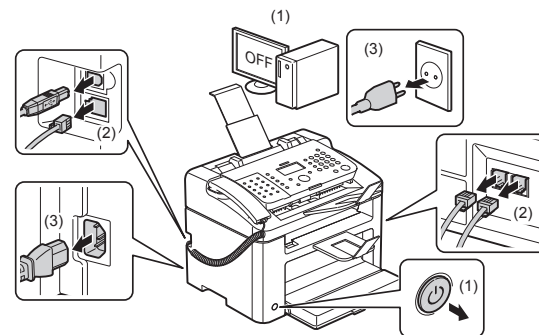
Nikoli ne izvajajte postopkov, ki niso točno določeni v navodilih, saj lahko pride do nepričakovanih nesreč ali poškodb.

## Namestitev

### ⚠ OPOZORILO

- Naprave ne nameščajte v bližini alkohola, razredčil ali drugih vnetljivih snovi. Če pridejo vnetljive snovi v stik z električnimi deli v notranjosti naprave, lahko pride do požara ali električnega šoka.
- Na napravo ne polagajte teh predmetov:
  - Ogrlic in drugih kovinskih predmetov
  - Skodelic, vaz, lončkov z rožami in druge embalaže, napolnjene z vodo ali drugo tekočino

Če ti pridejo v stik z visokonapetostnimi deli naprave, lahko pride do požara ali električnega udara. Če padejo ali se razlijejo v notranjost tiskalnika, tiskalnik in računalnik takoj izklopite (1) ter izvlecite vmesniški kabel, če je priključen (2). Nato povlecite vtičnik iz omrežne vtičnice (3) in se obrnite na lokalnega pooblaščenega zastopnika za Canon.



- Izdelka ne uporabljajte v bližini medicinske električne opreme. Radijski valovi, ki jih oddaja izdelek, lahko motijo delovanje medicinske električne opreme. To lahko povzroči okvaro opreme in nesreče.

### ⚠ PREVIDNO

- Tiskalnika ne postavljajte na neprimerna mesta, kot so nestabilne površine ali nagnjena tla, ali na mesta, ki so izpostavljena močnim tresljajem, saj lahko pade ali se prevrne in vas poškoduje.
- Ventilacijske odprtine zagotavljajo primerno zračenje delovnih elementov v notranjosti naprave. Nikoli ne puščajte naprave na mehkih podlagah, kot so postelja, kavč ali preproga. Blokada ventilacijskih odprtin lahko povzroči pregrevanje naprave ter posledično požar.
- Naprave ne nameščajte na naslednja mesta, ker lahko pride do požara ali električnega udara.
  - Vlažno ali prašno mesto
  - Mesto, izpostavljeno dimu in pari, ki sta na primer posledici kuhanja ali vlaženja zraka
  - Mesto, izpostavljeno dežju ali snegu
  - Mesto v bližini pipe ali vode
  - Mesto, izpostavljeno neposredni sončni svetlobi
  - Mesto, izpostavljeno visokim temperaturam
  - Mesto v bližini ognja
- Ko nameščate napravo, jo previdno spustite na mesto namestitve, pri tem pa pazite, da je ne postavite na roke, ker lahko s tem povzročite telesne poškodbe.
- Pri priključevanju vmesniškega kabla morate upoštevati postopek v teh navodilih. Če ga ne priključite pravilno, lahko pride do napačnega delovanja ali električnega udara.
- Ko želite tiskalnik premakniti, sledite navodilom, kako ga pravilno primate. Če navodil ne upoštevate, vam lahko tiskalnik pade iz rok, vi pa se poškodujete.
- E-priročnik -> »Vzdrževanje« -> »Premeščanje naprave«.
- Naprave s trdim diskom morda ne bodo pravilno delovale na nadmorski višini, višji od 3.000 metrov nad morjem.



## Napajanje

### ⚠ OPOZORILO

- Pazite, da napajalnega kabla ne poškodujete. Ravno tako ne polagajte težkih predmetov na napajalni kabel, kabla ne vlecite in ga ne upogibajte s pretirano silo. To lahko povzroči poškodbe na električnih delih, čemur lahko sledi požar ali električni šok.
- Napajalni kabel ne sme biti v bližini virov toplote. Če tega ne upoštevate, se lahko njegova prevleka stopi, kar povzroči požar ali električni udar.
- Napajalni kabel ne sme biti napet, saj to lahko povzroči slabo povezavo in pregrevanje, ki lahko povzroči požar.
- Napajalni kabel lahko poškodujete, če stopite nanj, ga pritrдите s sponkami ali če nanj postavite težak predmet.
- Nadaljnja uporaba poškodovanega kabla je lahko vzrok nesreče, na primer požara ali električnega udara.
- Vtička ne izklopite ali vklopite z mokrimi rokami, ker lahko pride do električnega udara.
- Napajalnega kabla ne priključujte v razdelilnik, ker lahko pride do požara ali električnega udara.
- Napajalnega kabla ne zvijajte ali vozajte, ker lahko pride do požara ali električnega udara.
- Napajalni kabel popolnoma potisnite v vtičnico z izmeničnim tokom. V nasprotnem primeru lahko pride do požara ali električnega udara.
- Če je konektorski del napajalnega kabla po prekomernem pritiskom, lahko pride do poškodbe napajalnega kabla ali prekinitve povezave z žicami v napravi. To lahko povzroči požar. Izogibajte se tem položajem:
  - Pogosto priklapljanje in odklapanje napajalnega kabla.
  - Spotikanje ob napajalni kabel.
  - Napajalni kabel je pri konektorskem delu ukrivljen, električna vtičnica ali konektorski del pa sta pod stalnim pritiskom.
  - Povzročanje udara na napajalnem konektorju.
- Uporabljajte samo napajalni kabel, ki ste ga dobili z napravo, sicer lahko pride do požara ali električnega udara.
- Splošno pravilo je, da ne smete uporabljati podaljškov. Uporaba podaljška lahko povzroči požar ali električni udar.
- Med nevihto z grmenjem izvlecite napajalni vtič iz električnega omrežja in naprave ne uporabljajte. Strela lahko povzroči požar, električni šok ali okvaro naprave.

### ⚠ PREVIDNO

- Ne uporabljajte napajalne napetosti, ki ni navedena v tem dokumentu, ker lahko pride do požara ali električnega udara.
- Vedno primite vtičač, ko ga želite izklopiti. Ne vlecite za napajalni kabel, saj lahko poškodujete žico napajalnega kabla ali njegovo prevleko, zaradi česar lahko pride do prekinitve električnega toka, posledica pa je požar ali električni udar.
- Okoli vtičnega naj bo dovolj prostora, da ga lahko brez težav izključite. Če okoli vtičnega postavite druge predmete, ga v nujnih primerih ne boste mogli izključiti.

## Ravnanje

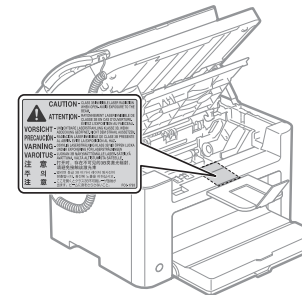
### ⚠ OPOZORILO

- Naprave ne razstavljajte ali spreminjajte. V notranjosti naprave so komponente z visokimi temperaturami in visoko napetostjo, kar lahko povzroči požar ali električni šok.
- Če z električno opremo ne ravnate pravilno, je vsako dejanje tvegano. Otroci se ne smejo dotikati napajalnega kabla, drugih kablov, notranjih naprav ali električnih delov.
- Če naprava povzroča nenavadne zvoke ali iz nje izhaja dim, vročina ali nenavaden vonj, takoj izklopite stikala napajanja naprave in računalnika ter izključite kabel vmesnika, če je priključen. Nato povlecite vtičač iz vtičnice in se obrnite na lokalnega pooblaščenega zastopnika za Canon. Če tega ne storite, lahko pride do požara ali električnega udara.

- Ne uporabljajte vnetljivih razpršil v bližini naprave. Če pridejo vnetljive snovi v stik z električnimi deli v notranjosti naprave, lahko pride do požara ali električnega šoka.
- Pred premikanjem naprave vedno izključite stikala napajanja na napravi in računalniku, nato pa izključite napajalni kabel ter kable vmesnika. Če tega ne naredite, se lahko poškodujejo in povzročijo požar ali električni udar.
- Poskrbite, da bo napajalni kabel ali napajalni priključek po morebitnem premikanju naprave pravilno priključen. Če ni, lahko pride do pregrevanja naprave in požara.
- V napravo ne mečite sponk za papir ali drugih kovinskih predmetov. Ravno tako ne zlivajte v napravo vode, drugih tekočin ali vnetljivih snovi (alkohol, benzen, razredčilo itd.). Če ti pridejo v stik z visokonapetostnimi deli naprave, lahko pride do požara ali električnega udara. Če te snovi pridejo v notranjost naprave, nemudoma izklopite stikala napajanja na napravi in računalniku ter izključite kabel vmesnika, če je ta priključen. Nato povlecite vtičač iz vtičnice in se obrnite na lokalnega pooblaščenega zastopnika za Canon.
- Ko je napajalni kabel priključen na zidno vtičnico in želite priključiti ali iztkniti kabel USB, se ne dotikajte kovinskega dela priključka, saj lahko pride do električnega udara.

### ⚠ PREVIDNO

- Na napravi ne puščajte težkih predmetov. Predmet ali naprava lahko padeta in povzročita poškodbe uporabnika.
- Če naprave ne boste dolgo uporabljali, izklopite stikalo napajanja (npr. ponoči). Izklopite napravo in izključite napajalni kabel, če naprave ne nameravate dalj časa uporabljati (npr. nekaj dni).
- Bodite zelo previdni pri odpiranju in zapiranju pokrovov in pri nameščanju in odstranjevanju kasete. Pazite, da si ne poškodujete prstov.
- Ne dotikajte se valja na območju odlaganja in pazite, da vanj ne zaidejo vaša oblačila. Čeprav naprava ne tiska, se valj lahko nenadoma zavrti in zagradi roke ali obleko, vi pa se poškodujete.
- Izhodna reža je med tiskanjem in takoj po njem vroča. Ne dotikajte se površine okrog izhodne reže, saj se lahko opečete.
- Papir je lahko takoj po tiskanju vroč. Pri odstranjevanju papirja in poravnavanju odstranjenega papirja, predvsem po zaporednem tiskanju, bodite previdni. V nasprotnem primeru se lahko opečete.
- Podajalnik ali pokrov kopirnega stekla pazljivo zaprite, da si ne priprete rok. Ob tem se lahko poškodujete.
- Laserski žarek lahko škodi človeškemu telesu. Med normalnim delovanjem naprave laserski žarek ne more uhajati, saj je pokrit s pokrovom laserske optične bralne enote. Za večjo varnost preberite naslednje opombe in navodila.
  - Odpirate lahko le pokrove, navedene v navodilih.
  - Ne odstranite varnostne nalepke na pokrovu enote laserskega optičnega bralnika.



- Če laserski žarek kakor koli pride iz naprave in vam posveti v oči, lahko povzroči očne poškodbe.
- Ta naprava je potrjena kot laserski izdelek prvega razreda v okviru IEC60825-1:2007. Informacije o laserski diodi
  - Valovna dolžina: 780–800 nm
  - Največja poraba: 10 mW

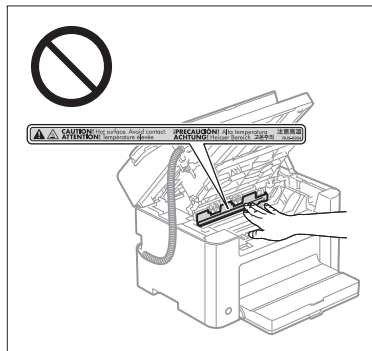
## Vzdrževanje in pregledi

### ⚠ OPOZORILO

- Ob čiščenju naprave računalnik in napravo izklopite ter izključite kable vmesnika in napajalni kabel. V nasprotnem primeru lahko pride do požara ali električnega udara.
- Napajalni kabel občasno iztaknite iz vtičnice ter s suho krpo očistite površino okoli kovinskih nožic vtičača in vtičnico, da odstranite prah in umazanijo. V vlažnih, prašnih ali zadimljenih prostorih se lahko na vtičaču nabere prah ali pa postane vlažen, zaradi česar lahko pride do kratkega stika in požara.
- Napravo očistite s krpo, ki ste jo zmočili z vodo ali nežnim čistilom, pomešanim z vodo, in dobro oželi. Ne uporabljajte alkohola, benzena, razredčila ali drugih vnetljivih snovi. Če pridejo vnetljive snovi v stik z električnimi deli v notranjosti naprave, lahko pride do požara ali električnega šoka.
- Nekateri območja v napravi so pod visoko napetostjo. Ob odstranjevanju zagozdenega papirja ali pregledovanju notranjosti naprave pazite, da verižice, zapestnice ali drugi kovinski predmeti ne pridejo v stik z notranjostjo, saj lahko pride do opeklin ali električnega šoka.
- Prazne kartuše s tonerjem ne vrzite v odprt ogenj. Preostanek tonerja v kartuši se lahko vname in povzroči opekline ali požar.
- Če toner nenamerno razlijete ali raztresete, previdno poberite kose tonerja ali jih obrišite z mehko vlažno krpo in pri tem pazite, da jih ne boste vdihovali. Za čiščenje raztresenega tonerja ne uporabljajte sesalnika, ki nima filtra za prah. To lahko povzroči okvaro sesalnika ali eksplozijo prahu zaradi statičnega naboja.
- Poskrbite, da bo napajalni kabel ali napajalni priključek po čiščenju naprave pravilno priključen. Če ni, lahko pride do pregrevanja naprave in požara.
- Napajalni kabel in vtičač redno preverjajte. V spodaj naštetih okoliščinah lahko pride do požara, zato se obrnite na pooblaščenega zastopnika družbe Canon ali pokličite na telefonsko linijo za pomoč družbe Canon.
  - Na vtičaču so sledi ožiga.
  - Krak vtičača je deformiran ali zlomljen.
  - Če upognete napajalni kabel, se napajanje vklopi ali izklopi.
  - Prevelka napajalnega kabla je poškodovana, razpokana ali udrt.
  - Del napajalnega kabla se segreva.
- Redno preverjajte, da se z napajalnim kablom in vtičačem ne ravna, kot je opisano spodaj. V nasprotnem primeru lahko pride do požara ali električnega udara.
  - Napajalni konektor je razrahljan.
  - Na napajalni kabel deluje pritisk težkega predmeta ali pa je pritrtjen s sponkami.
  - Vtičač je razrahljan.
  - Napajalni kabel je povezan v sveženj.
  - Del napajalnega kabla je na prehodu.
  - Napajalni kabel je pred grelno napravo.

### ⚠ PREVIDNO

- Grelnik in njegova okolica znotraj naprave se lahko med uporabo močno segrejeta. Ko odstranjujete zagozdeni papir ali pregledujete notranjost naprave, se ne dotikajte grelnika in njegove okolice, saj se lahko opečete.



- Ko odstranjujete zagozden papir ali pregledujete notranjost naprave, se ne izpostavljajte dlje časa vročini, ki jo ustvarita grelnik in njegova okolica. Sicer lahko pride do nizkotemperaturnih opeklin, tudi če se niste neposredno dotaknili grelnika in njegove okolice, ker to lahko povzroči opekline.
- Če se papir zagozdi, ga odstranite v skladu s prikazanim sporočilom, da ne bo ostal noben košček papirja v napravi. Ravno tako ne vtičajte rok v območja, ki niso prikazana, saj se lahko poškodujete ali opečete.
- Ko odstranjujete zagozdeni papir ali menjate kartušo s tonerjem, pazite, da toner ne pride v stik z vašimi rokami ali oblačili, saj boste umazani. Če pride koža ali obleka v stik s tonerjem, jo takoj sperite s hladno vodo. Umivanje s toplo vodo toner utrdi, zato je take madeže pozneje nemogoče odstraniti.
- Ko odstranjujete zagozdeni papir, pazite, da ne razmažete tonerja na papirju. Toner lahko pride v stik z očmi ali usti. Če vam toner pride v oči ali usta, jih takoj izperite s hladno vodo in se posvetujte z zdravnikom.
- Ko nalagate papir ali odstranjujete zagozdene dokumente ali papir, pazite, da se ne porežete z ostrimi robovi listov papirja.
- Ko odstranjujete kartušo s tonerjem, to storite previdno, da se toner ne raztrese in pride v stik z usti ali očmi. Če vam toner pride v oči ali usta, jih takoj izperite s hladno vodo in se posvetujte z zdravnikom.
- Ne poskušajte razstaviti kasete s črnilom. Črnilo se lahko razmaže in pride v stik z očmi ali usti. Če vam toner pride v oči ali usta, jih takoj izperite s hladno vodo in se posvetujte z zdravnikom.
- Če kasetna pušča črnilo, pazite, da ga ne vdihnete in da ne pride v neposredni stik s kožo. Če pride črnilo v stik s kožo, ga sperite z milom in vodo. Če je koža razdražena ali če črnilo vdihnete, se nemudoma posvetujte z zdravnikom.

## Potrošni material

### ⚠ OPOZORILO

- Prazne kartuše s tonerjem ne vrzite v odprt ogenj. Toner se lahko vname in povzroči opekline ali požar.
- Kartuše s tonerjem ali papirja ne shranjujte na lokaciji, ki je izpostavljena odprtemu ognju. Toner v kartuši in papir lahko zagorita in povzročita opekline ali požar.
- Pri odmetavanju kartuše s tonerjem, dajte kartušo v vrečko, da preprečite raztresanje tonerja, nato pa jo odvrzite skladno s krajevnimi predpisi.
- Če toner nenamerno razlijete ali raztresete, previdno poberite kose tonerja ali jih obrišite z mehko vlažno krpo in pri tem pazite, da jih ne boste vdihovali. Za čiščenje raztresenega tonerja ne uporabljajte sesalnika, ki nima filtra za prah. To lahko povzroči okvaro sesalnika ali eksplozijo prahu zaradi statičnega naboja.

### ⚠ PREVIDNO

- Kartuše s tonerjem in drugi potrošni material držite izven dosega majhnih otrok. Če pride do zaužitja tonerja ali drugih delov, se takoj posvetujte z zdravnikom.
- Ne poskušajte razstaviti kasete s črnilom. Črnilo se lahko razmaže in pride v stik z očmi ali usti. Če vam toner pride v oči ali usta, jih takoj izperite s hladno vodo in se posvetujte z zdravnikom.
- Če kasetna pušča črnilo, pazite, da ga ne vdihnete in da ne pride v neposredni stik s kožo. Če pride črnilo v stik s kožo, ga sperite z milom in vodo. Če je koža razdražena ali če črnilo vdihnete, se nemudoma posvetujte z zdravnikom.
- Če zaščitni trak izvljučete na silo ali se vmes ustavite, se toner lahko raztrese. Če vam toner pride v oči ali usta, jih takoj izperite s hladno vodo in se posvetujte z zdravnikom.

## Drugo

### ⚠ OPOZORILO

- Če uporabljate spodbujevalnik srca Morate vedeti, da ta naprava ustvarja šibko magnetno polje. Če uporabljate srčni spodbujevalnik in opazate motnje v njegovem delovanju, se odmaknite od naprave in se nemudoma posvetujte z zdravnikom.

## **Zahteve za namestitev in ravnanje**

Če želite uporabljati napravo varno in brez težav, jo namestite na lokacijo, ki izpolnjuje naslednje pogoje. Pozorno preberite opombe.

### **Temperatura in vlažnost**

- Temperaturni obseg: od 10 do 30°C
- Obseg vlažnosti: od 20 % do 80 % RH (relativne vlažnosti) (brez kondenzacije)

### **POMEMBNO**

#### **Zaščita naprave pred kondenzacijo**

- Naprava naj vsaj dve uri pred uporabo stoji, da se prilagodi temperaturi in vlažnosti okolja ter se izognete nastajanju kondenzacije v njej.
  - Ko se soba, kjer je nameščena naprava, hitro segreje
  - Ko napravo premaknete s hladnega oz. suhega mesta na vroče oz. vlažno mesto
- Če v notranjosti naprave nastanejo kapljice vode (kondenzacija), lahko pride do zagozdenja papirja in poslabšanja kakovosti tiska.

#### **Uporaba ultrazvočnega vlažilnika**

Če uporabljate ultrazvočni vlažilnik, priporočamo uporabo prečiščeno vodo ali drugo vodo, v kateri ni nečistoč. Če uporabljate vodo iz pipe ali podtalnice, se umazanija iz vode razprši v zrak. Take nečistoče ostanejo v notranjost tiskalnika, to pa povzroči slabšo kakovost tiskanja.

## **Zahteve za napajanje**

220–240 V, 50/60 Hz

### **POMEMBNO**

#### **Previdnostni ukrepi pri priključitvi napajalnega kabla**

- Naprave ne priključujte na enoto za neprekinjeno napajanje.
- Za napravo uporabite izključno AC stensko vtičnico. Ne uporabljajte drugih vtičnic.
- Napajalnega kabla ne vklopite v pomožno vtičnico računalnika.
  - Spodnje opreme ne priključujte na zidno vtičnico, na katero je priključena naprava.
    - Kopirni stroj
    - Klimatska naprava
    - Uničevalnik dokumentov
    - Naprave, ki porabijo veliko energije
    - Naprave, ki ustvarijo veliko električnih motenj
- Ko napajalni kabel odklopite, počakajte vsaj 5 sekund, preden ga znova vklopite.

#### **Drugi previdnostni ukrepi**

- Največja poraba energije naprave je 1020 W ali manj.
- Električne motnje ali nenadni padci napetosti lahko povzročijo nepravilno delovanje naprave ali računalnika in izgubo podatkov.

## **Zahteve za postavitve**

- Mesto, kjer je dovolj prostora
- Dobro prezračevano mesto
- Mesto z ravno, enakomerno površino
- Mesto, ki lahko nosi celotno težo naprave

### **POMEMBNO**

#### **Naprave ne nameščajte na spodaj naštetih mesta, ker se lahko poškoduje.**

- Mesta, kjer prihaja do nenadnih in velikih sprememb temperature in vlage
- Mesta, kjer lahko pride do kondenzacije
- Mesto s slabim prezračevanjem  
(Če boste napravo dlje časa uporabljali v slabo prezračevanem prostoru ali če boste v takem prostoru veliko tiskali, lahko delovno okolje postane neustrezno zaradi ozona in drugih vonjev, ki prihajajo iz tiskalnika. Med tiskanjem se v zraku razpršijo tudi kemični delci, zato je pomembno, da omogočite primerno prezračevanje.)
- Mesto blizu opreme, ki proizvaja magnetne ali elektromagnetne valove
- Laboratorij ali drugo mesto, kjer nastajajo kemične reakcije
- Mesta, izpostavljeni slanemu zraku, jedkim ali strupenim plinom
- Mesto, kot je preproga ali druga podlaga, ki se lahko upogne ali ugrezne pod težo naprave in dodatne opreme.

## **Vzdrževanje in pregledi**

### **POMEMBNO**

- Sledite navodilom na varnostni nalepki, ki je nalepljena na napravi.
- Izogibajte se tresenju ali povzročenju udara na napravi.
- Če se želite izogniti zagozdenju papirja, med tiskanjem ne izklaplajte/vklaplajte naprave, ne odpirajte/zapirajte upravljalne plošče ali pokrova na hrbtni strani in ne nalagajte/odstranjujte papirja.
- Med premikanjem naprave iz nje odstranite kartušo s tonerjem.
- Kartušo s tonerjem vstavite v njeno zaščitno vrečko, ki je bila priložena napravi, ali jo zavijte v debelo krpo, da ne bo izpostavljena svetlobi.
- Redno čistite napravo. Če se na napravi nalaga prah, mogoče ne bo delovala pravilno.
- Uporabljajte modularni kabel dolžine 3 m ali manj.
- Podatkovna komunikacija morda ne bo na voljo, odvisno od območnih nastavitvev ali telefonske povezave. V tem primeru se obrnite na lokalnega pooblaščenega Canonovega prodajalca ali Canonovo telefonsko pomoč.
- Rezervni deli in kartuše s tonerjem bodo za to napravo na voljo še vsaj sedem (7) let po ukinitvi proizvodnje tega modela naprave.

**Imena modelov**

FAX-L170 (F162002)  
 FAX-L150 (F162004)

**Direktiva o odpadni elektronski in električni opremi**



Samo za Evropsko unijo in EGP (Norveška, Islandija in Lihtenštajn)

Ti simboli pomenijo, da tega izdelka skladno z Direktivo OEEQ (2012/19/EU), Direktivo 2006/66/ES in/ali nacionalno zakonodajo, ki uvaja ti direktivi, ne smete odlagati z nesortiranimi gospodinjskimi odpadki.

Če je pod zgoraj prikazanim simbolom natisnjen kemijski simbol, to v skladu z Direktivo pomeni, da je v tej bateriji ali akumulatorju prisotna težka kovina (Hg = živo srebro, Cd = kadmij, Pb = svinec), in sicer v koncentraciji, ki je nad relevantno mejno vrednostjo, določeno v Direktivi.

Ta izdelek je potrebno odnesti na izbrano zbirno mesto, t. j. pooblaščen trgovino, kjer ob nakupu novega (podobnega) izdelka vrnete starega, ali na pooblaščen zbirno mesto za ponovno uporabo odpadne električne in elektronske opreme (EEO) ter baterij in akumulatorjev. Neustrezno ravnanje s to vrsto odpadkov lahko negativno vpliva na okolje in človeško zdravje zaradi potencialno nevarnih snovi, ki so pogosto povezane z EEO.

Vaše sodelovanje pri pravilnem odlaganju tega izdelka predstavlja pomemben prispevek k smotni izbiri naravnih virov.

Za več informacij o ponovni uporabi tega izdelka se obrnite na lokalni mestni urad, pristojno službo za odpadke, predstavnika pooblaščenega programa za obdelavo odpadkov ali na lokalno komunalo. Lahko pa tudi obiščete našo spletno stran

[www.canon-europe.com/weee](http://www.canon-europe.com/weee), ali [www.canon-europe.com/battery](http://www.canon-europe.com/battery).

**Direktiva o radijski opremi in telekomunikacijski terminalski opremi (R & TTE)**



Ta oprema (F162002/F162004) je skladna z osnovnimi zahtevami directive ES 1999/5/EC in je uporabna v državah članicah EU. (Samo za modele s funkcijo faksiranja.)

(Samo za Evropo)

Canon Inc. / Canon Europa N.V.

**Zahteve za elektromagnetno združljivost direktive ES**

Oprema je v skladu z zahtevami za elektromagnetno združljivost direktive ES. Izjavljamo, da je izdelek v skladu z zahtevami za elektromagnetno združljivost direktive ES ob nominalnem napajanju 230 V, 50 Hz, čeprav je nazivna napetost izdelka 220 do 240 V, 50/60 Hz. Uporaba oklopljenega kabla je obvezna zaradi skladnosti s tehničnimi zahtevami direktive o elektromagnetni združljivosti.

**Mednarodni Program ENERGY STAR**



Kot partnerji programa ENERGY STAR® smo pri podjetju Canon Inc. presodili, da ta izdelek ustreza programu ENERGY STAR za energetske učinkovitosti.

Mednarodni program pisarniške opreme ENERGY STAR je mednarodni program za promocijo varčevanja energije pri uporabi računalnikov in druge pisarniške opreme. Program podpira razvoj in širjenje izdelkov s funkcijami za učinkovito zmanjševanje porabe energije. Program je odprt in v njem lahko podjetja prostovoljno sodelujejo. Ciljni izdelki so pisarniška oprema, na primer računalniki, zasloni, tiskalniki, faksi in kopirni stroji. Standardi in logotipi so pri sodelujočih narodih enotni.

**Informacije o varnosti laserskega sevanja**

Lasersko sevanje lahko škoduje človeškemu telesu. Zato je to sevanje v napravi hermetično zaprto z zaščitnim ohišjem in zunanjim pokrovom. Če uporabnik napravo normalno uporablja, lasersko sevanje iz notranjosti ne more puščati.

Ta naprava je klasificirana kot laserski izdelek prvega razreda v okviru IEC 60825-1: 2007, EN60825-1: 2007.

**Model z 220 do 240 V**

Spodaj prikazana nalepka je pritrjena na lasersko bralno enoto naprave.



Ta naprava je razvrščena v okviru IEC 60825-1: 2007, EN60825-1: 2007 in ustreza tem razredom:

- RAZRED 1 LASERSKI IZDELEK
- LASER KLASSE 1
- APPAREIL À LASER DE CLASSE 1
- APPARECCHIO LASER DI CLASSE 1
- PRODUCTO LÁSER DE CLASE 1
- APARELHO A LASER DE CLASSE 1
- LUOKAN 1 LASER-TUOTE
- LASERPRODUKT KLASSE 1

**PREVIDNO**

Če uporabljate kontrolnike, nastavitve ali izvajate postopke, ki niso navedeni v priročnikih za napravo, lahko pride do izpostavljenosti nevarnemu sevanju.

**Blagovne znamke**

Canon in Canonov logotip sta blagovni znamki podjetja Canon Inc. Microsoft, Windows in Windows Vista so registrirane blagovne znamke ali blagovne znamke družbe Microsoft Corporation v Združenih državah in/ali drugih državah.

Vsi ostali izdelki in imena znamk so zaščitene blagovne znamke, blagovne znamke ali oznake storitev svojih lastnikov.

**Avtorske pravice**

Copyright CANON INC. 2014  
 Nobenega dela publikacije ni brez vneprejšnjega pisnega dovoljenja družbe Canon Inc. dovoljeno razmnoževati, prenašati, prepisovati, shranjevati v pomnilniški sistem ali prevajati v kateri koli jezik ali računalniški jezik v kateri koli obliki ali na kateri koli način, elektronski, mehanski, magnetni, optični, kemični, ročni ali drugače.

## Programska oprema tretjih oseb

Ta izdelek vključuje programske module tretjih oseb. Za uporabo in distribucijo teh programskih modulov, vključno z vsemi posodobitvami teh programskih modulov (skupaj imenovanih »PROGRAMSKA OPREMA«), veljajo spodaj navedeni pogoji od (1) do (9).

- (1) Soglašate, da boste ravnali z vso upošteevano zakonodajo, omejitvami in predpisi glede nadzora izvoza, ki veljajo v državah, ki sodelujejo pri odpremi, prenosu ali izvozu PROGRAMSKE OPREME v katero koli državo.
- (2) Imetniki pravic PROGRAMSKE OPREME v vseh pogledih ohranijo pravice naslova, lastništva in intelektualne lasti PROGRAMSKE OPREME. Če tu ni izrecno določeno drugače, vam imetniki pravic do PROGRAMSKE OPREME ne podeljujejo ali priznavajo nobenih pravic za katero koli intelektualno lastnino imetnikov pravic do PROGRAMSKE OPREME.
- (3) PROGRAMSKO OPREMO je dovoljeno uporabljati izključno s kupljenim izdelkom Canon (»IZDELEK«).
- (4) PROGRAMSKE OPREME ne smete dodeliti, podlicencirati, prodati, distribuirati ali prenesti kateri koli tretji osebi brez predhodnega pisnega soglasja imetnikov pravic PROGRAMSKE OPREME.
- (5) Ne glede na zgornja določila, lahko PROGRAMSKO OPREMO prenesete le, če (a) vse svoje pravice, ki jih imate do IZDELKA, in vse pravice ter obveznosti iz teh pogojev dodelite prejemniku PROGRAMSKE OPREME in (b) se ta prejemnik strinja z vsemi temi pogoji.
- (6) Izvajati ne smete povratnega prevajanja, obratnega inženirstva ali obratnega zbiranja PROGRAMSKE OPREME ali kakor koli drugače razdeljevati kodo PROGRAMSKE OPREME na manjše enote v človeku razumljivo obliko.
- (7) PROGRAMSKE OPREME ne smete spreminjati, prilagajati, prevajati, dajati v najem oz. zakup ali je posojati ali ustvarjati izpeljanih del na podlagi PROGRAMSKE OPREME.
- (8) IZDELKU niste upravičeni odstranjevati ali izdelovati ločenih kopij PROGRAMSKE OPREME.
- (9) Licence vam ne podeljujemo za človeku razumljiv del (izvorno kodo) PROGRAMSKE OPREME.

## Izjave o zavrnitvi odgovornosti

Informacije v tem dokumentu lahko spremenimo brez predhodnega obvestila. PODJETJE CANON INC. Z NIČIMER NE JAMČI GLEDE TEGA GRADIVA, BODISI IZRECNO ALI NAZNAČENO, RAZEN TEGA, KAR JE TUKAJ DOLOČENO, VKLJUČNO Z, BREZ OMEJITEV, IZ TEGA IZPELJANIM JAMSTVOM ZA PRODAJNOST, POVPREČNO TRŽNO VREDNOST BLAGA, USTREZNOST ZA DOLOČEN NAMEN ALI NEKRŠITEV. PODJETJE CANON INC. NE BO ODGOVORNO ZA NIKAKRŠNO NEPOSREDNO, NEPREDVIDENO ALI POSLEDIČNO ŠKODO, ZA IZGUBO ALI ŠKODO, KI BI NASTALA ZARADI UPORABE TEGA GRADIVA.

## Zakonske omejitve pri uporabi izdelka in uporaba slik

Skeniranje, tiskanje ali kakšna drugačna reprodukcija določenih dokumentov in uporaba slik, ki so bile skenirane, tiskane ali kako drugače reproducirane z izdelkom, je lahko protizakonita in ste zanjo lahko kazensko in/ali civilnopravno odgovorni. Nedokončen seznam teh dokumentov je naveden spodaj. Ta seznam je zgolj informativne narave. Če niste prepričani o zakonitosti uporabe svojega izdelka za skeniranje, tiskanje ali drugačno reprodukcijo kateregakoli dokumenta in/ali uporabe slik, ki so skenirane, tiskane ali drugače reproducirane, se o tem najprej posvetujte s pravnim svetovalcem.

- Bankovci
- Potovalni čeki
- Denarna nakazila
- Boni za hrano
- Potrdila o vlogi
- Potni listi
- Poštne znamke (neveljavne ali veljavne)
- Priseljenska dokumentacija
- Identifikacijske značke in oznake
- Koleki (neveljavni ali veljavni)
- Dokumenti v zvezi z naborom
- Obveznice in druga potrdila o zadolženosti
- Čeki in menice, ki jih izdajo vladne agencije
- Delniški certifikati
- Vozniška dovoljenja in potrdila o nazivu
- Dela, zaščiteni z avtorskimi pravicami/umetniška dela brez dovoljenja lastnika avtorskih pravic

Zelo smo se potrudili, da priročniki za to napravo ne bi vsebovali netočnosti ali pomanjkljivosti. Ker pa naše izdelke nenehno izboljšujemo, se za natančne specifikacije obrnite na Canon.

## Символи, използвани в ръководството

### ⚠ ПРЕДУПРЕЖДЕНИЕ!

Предупреждение, свързано с операции, които при неправилно изпълнение могат да доведат до нараняване или смърт. За да използвате безопасно машината, винаги съблюдавайте тези предупреждения.

### ⚠ ВНИМАНИЕ!

Предупреждение за внимание, във връзка с операции, които при неправилно изпълнение могат да доведат до нараняване. За да използвате безопасно машината, винаги съблюдавайте тези предупреждения.

### 📌 ВАЖНО!

Посочва изискванията и ограниченията за работа. Прочетете тези части внимателно, за да работите правилно с машината, както и за да избегнете неизправности в нея или имуществени щети.



Указва действие, което не трябва да бъде извършвано. Прочетете тези елементи внимателно и се уверете, че няма да извършвате описаните действия.

## Клавиши и бутони, използвани в това ръководство

Символите и наименованията на бутони, посочени по-долу, са пример за начина, по-който се означават в това ръководство бутоните, които трябва да използвате.

- Бутони на работния панел: [Икона на клавиша] + (Име на клавиша)  
Пример: [⏏] (Стоп)
- Дисплей: <Задайте дестинация.>
- Бутони и елементи на дисплея на компютъра: [Preferences] (Предпочитания)

## Илюстрации и снимки на дисплеите, използвани в това ръководство

Илюстрациите и снимките на дисплеите в това ръководство са за модел FAX-L170, освен ако не е посочено друго.

## Важни указания за безопасност

Моля, прочетете внимателно тези "Важни указания за безопасност" до края, преди да започнете работа с принтера.

Винаги спазвайте тези указания, тъй като те са предназначени да предпазват от нараняване потребителя, други лица и имущество.

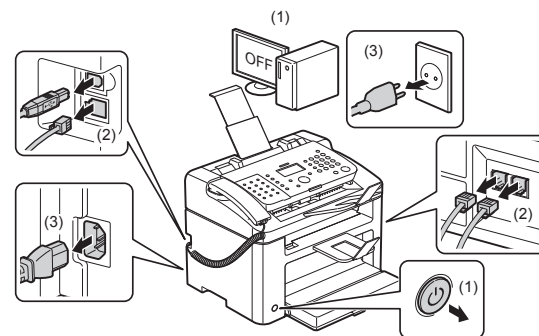
Не извършвайте никакви действия, освен изрично споменатите в ръководството, тъй като това може да доведе до неочаквани инциденти или наранявания.

## Монтаж

### ⚠ ПРЕДУПРЕЖДЕНИЕ!

- Не инсталирайте устройството в близост до алкохол, разредители за боя или други запалими вещества. Ако запалими вещества влязат в контакт с електрическите части в устройството, това може да предизвика пожар или токов удар.
- Не поставяйте описаните по-долу предмети върху машината.
  - Огърици и други метални предмети
  - Чаши, вази, саксии и други съдове, пълни с вода или течности

Ако те влязат в контакт с областта на високо напрежение във вътрешността на машината, това може да предизвика пожар или токов удар. Ако бъдат изпуснати или разлети в машината, незабавно изключете захранването на машините и компютъра (1) и прекъснете интерфейсия кабел, ако е свързан (2). След това изключете щепсела от електрическата мрежа (3) и се свържете с местния упълномощен дилър на Canon.



- Не употребявайте този продукт в близост до медицинско електронно оборудване. Радиовълните, излъчвани от този продукт, може да окажат влияние на това медицинско електронно оборудване. Това може да доведе до злополуки, причинени от неправилна работа.

### ⚠ ВНИМАНИЕ!

- Не инсталирайте машината върху нестабилни повърхности, като подвижни платформи или наклонени подове, или на места, изложени на силни вибрации, тъй като това може да доведе до пропадане или преобръщане на машината и нараняване.
- Вентилационните отвори осигуряват подходяща вентилация на работните части във вътрешността на машината. Никога не поставяйте принтера върху мека повърхност като легло, диван или килим. Блокиране на отворите за вентилация може да причини прегряване на устройството, което да доведе до пожар.
- Не инсталирайте принтера на следните места, защото това може да предизвика пожар или късо съединение:
  - Влажно или прашно място
  - Място, изложено на дим и пара, като например в близост до готварски уреди или овлажнителни
  - Място, изложено на дъжд или сняг
  - Място в близост до воден кран или вода
  - Място, изложено на пряка слънчева светлина
  - Място, подложено на високи температури
  - Място, близо до открит източник на огън
- Когато инсталирате машината, внимателно я наклонете към мястото на инсталиране, така че да не защитете ръцете си между машината и пода или между машината и други уреди, тъй като това може да доведе до нараняване.
- Когато свързвате интерфейсия кабел, следвайте указанията в това ръководство. Ако не го свържете правилно, това може да доведе до неизправност или токов удар.
- Когато премествате машината, следвайте указанията за правилно придържане в това ръководство. В противен случай може да изпуснете машината, което да причини нараняване.
- e-Manual (Електронно ръководство) -> "Maintenance" (Поддръжка) -> "Relocating the Machine" (Преместване на машината).
- Възможно е машините с твърд диск да не работят правилно, ако се използват на височина от около 3000 метра или повече над морското равнище.

## Електрическо захранване

### ⚠ ПРЕДУПРЕЖДЕНИЕ!

- Не повреждайте и не променяйте захранващия кабел. Не поставяйте тежки предмети върху захранващия кабел, не го дърпайте и не го огъвайте прекомерно. Това може да предизвика електрическа повреда, която да доведе до пожар или токов удар.
- Дръжте захранващия кабел далеч от източници на топлина. Ако не го направите, това може да стопи изолацията на кабела и да причини пожар или токов удар.
- Захранващият кабел не трябва да е опънат, тъй като това може да причини нестабилно свързване и прегряване, което може да доведе до пожар.
- Захранващият кабел може да се повреди, ако го настъпвате, фиксирате с телбод или ако върху него има поставени тежки предмети.
- Употребата на повреден захранващ кабел може да причини злополука, като например пожар или токов удар.
- Не включвайте или изключвайте щепсела с мокри ръце, тъй като може да предизвикате токов удар.
- Не включвайте захранващия кабел в електрически разклонител, тъй като това може да предизвика пожар или токов удар.
- Не завързвайте на възел захранващия кабел, тъй като това може да предизвика пожар или токов удар.
- Поставете щепсела докрай в електрическата мрежа. В противен случай може да предизвикате пожар или токов удар.
- Ако върху свързващата част на захранващия кабел се приложи голям натиск, това може да повреди кабела или проводниците в машината може да се изключат. Това може да доведе до пожар. Избягвайте следните ситуации:
  - Често включване и изключване на захранващия кабел.
  - Прегъване на захранващия кабел.
  - Огъване на захранващия кабел близо до частта за свързване, както и прилагане на продължителен натиск към електрическия контакт или частта за свързване.
  - Удряне на конектора на захранването.
- Не използвайте захранващи кабели, различни от този, който е предоставен, защото това може да предизвика пожар или токов удар.
- По възможност не използвайте удължители. Използването на удължител може да причини пожар или токов удар.
- Извадете щепсела от контакта и се въздържайте да използвате устройството при гръмотевични бури. Светкавиците може да доведат до пожар, токов удар или неизправност.

### ⚠ ВНИМАНИЕ!

- Не използвайте захранване с напрежение, различно от изброените тук, защото това може да предизвика пожар или токов удар.
- Винаги хващайте щепсела при изключване на захранващия кабел. Не дърпайте захранващия кабел, тъй като това може да оголи жиците на кабела или да повреди изолацията му, което да предизвика утечка на ток и да доведе до пожар или токов удар.
- Извадете щепсела от контакта и се въздържайте да използвате машината при гръмотевични бури. Светкавиците може да доведат до пожар, електрически удар или неизправност.

## Работа с машината

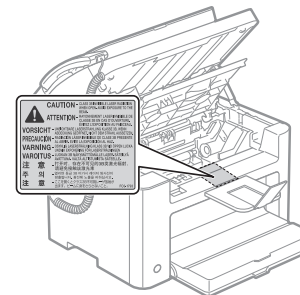
### ⚠ ПРЕДУПРЕЖДЕНИЕ!

- Не разглобявайте или модифицирайте машината. Машината съдържа изложени на висока температура и високо напрежение компоненти, които могат да причинят пожар или токов удар.
- Електрическото оборудване може да бъде опасно, ако не се използва правилно. Не позволявайте на деца да пипат захранващия кабел, другите кабели, вътрешните зъбни колела или електрическите части.
- Ако машината издава нетипичен шум или изпуска дим, топлина или необичаен мирис, незабавно изключете ключа на захранването на устройството и компютъра и откачете интерфейсия кабел, ако е свързан. След това изключете щепсела от електрическата мрежа и се свържете с местния упълномощен дилър на Canon. Ако продължите да го ползвате, това може да предизвика пожар или токов удар.
- Не използвайте леснозапалими спрейове близо до устройството. Ако запалими вещества влязат в контакт с електрическите части в устройството, това може да предизвика пожар или токов удар.

- Винаги изключвайте ключа на захранването на устройството и компютъра, а след това изваждайте щепсела и интерфейсите кабели, преди да местите машината. Ако не го направите, това може да повреди кабелите и да причини пожар или токов удар.
- Потвърдете, че щепселът или конекторът на захранването е пхнат докрай след преместване на машината. В противен случай може да предизвикате прегряване и пожар.
- Не изпускате кламери, скоби за телбод или други метални предмети във вътрешността на машината. Също така не разливайте вода, течности или запалими вещества (алкохол, бензен, разреждители за боя и др.) във вътрешността на машината. Ако те влязат в контакт с областта на високо напрежение във вътрешността на машината, това може да предизвика пожар или токов удар. Ако бъдат изпуснати или разлети в машината, незабавно изключете захранването на машината и компютъра и прекъснете интерфейсия кабел, ако е свързан. След това изключете щепсела от електрическата мрежа и се свържете с местния упълномощен дилър на Canon.
- Когато включвате или изключвате USB кабели, докато щепселът е включен в електрическата мрежа, не докосвайте металната част на конектора, защото това може да предизвика токов удар.

### ⚠ ВНИМАНИЕ!

- Не поставяйте тежки предмети върху устройството. Предметът или машината може да паднат и да ви наранят.
- Изключете устройството от ключа за захранването, ако не го използвате за дълъг период от време, например през нощта. Изключете устройството и извадете щепсела му от контакта, ако няма да го използвате за продължителен период от време, например за няколко дни.
- Отворете или затворете капациите и поставете или извадете касетата леко и внимателно. Внимавайте да не нараните пръстите си.
- Пазете ръцете и дрехите си от въртящото устройство в печатната област. Дори ако машината не печата, въртящото устройство може внезапно да се завърти, да захване ръцете или дрехите ви и да ви нарани.
- Изходящият отвор е горещ по време на и веднага след печатане. Не пипайте областта около изходящия отвор, тъй като може да се изгорите.
- Отпечатаната хартия може да бъде топла веднага след излизане от печат. Внимавайте, когато отстранявате и подравнявате отстранената хартия, най-вече след като сте печатали продължително. В противен случай може да се изгорите.
- Затворете леко подаващото устройство или капака на стъклото за документи, за да не захване ръката ви. Това може да ви нарани.
- Лазерното лъчение може да е вредно за човешкото тяло. Лазерният лъч действа само в сканиращото устройство, което има капак, и не представлява опасност от излъчване извън него при нормална работа с машината. Прочетете следните забележки и указания за безопасност:
  - Никога не отваряйте други капаци освен обозначените в ръководството.
  - Не премахвайте предупредителния етикет, поставен върху капака на лазерния сканиращ модул.



- Ако лазерният лъч се отклони и освети очите ви, това може да ги увреди.
- Това устройство е лазерен продукт клас 1 съгласно стандарта IEC60825-1:2007. Информация за лазерните диоди
  - дължина на вълната: 780-800 nm
  - максимална мощност: 10 mW



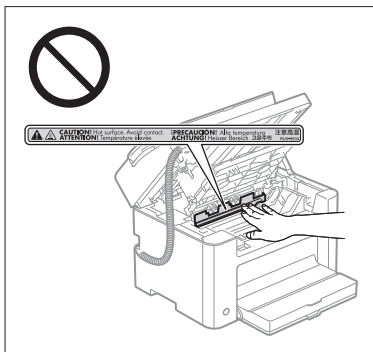
## Поддръжка и профилактика

### ▲ ПРЕДУПРЕЖДЕНИЕ!

- При почистване на машината изключете нея и компютъра и изключете интерфейсните кабели и щепсела. В противен случай може да предизвикате пожар или токов удар.
- Изключвайте редовно щепсела на захранващия кабел от контакта и почиствайте мястото около основата на металните щифтове и контакта със суха кърпа, за да отстраните праха и мръсотията. Във влажни, прашни или задимени места може да се натрупа прах около щепсела и той да се навлажни, което да предизвика късо съединение и пожар.
- Почистете устройството с кърпа, леко навлажнена с вода, или мек почистващ препарат, разреден с вода.
- Не използвайте алкохол, бензен, разреждители за боя или други запалими вещества. Ако запалими вещества влязат в контакт с електрическите части в устройството, това може да предизвика пожар или токов удар.
- Някои места в машината са подложени на високо напрежение. Когато отстранявате заседнала хартия или проверявате вътрешността на машината, внимавайте да не докоснете с гerdани, гивни или други метални предмети вътрешността на устройството, защото може да се изгорите или да предизвикате токов удар.
- Не хвърляйте употребените тонер касети в огън. Това може да предизвика запалване на останалия в касетите тонер и да причини изгаряне или пожар.
- Ако случайно разлеете или разпръснете тонер, внимателно съберете частиците тонер на едно място или ги избършете с мека и влажна кърпа така, че да предотвратите вдишване. Никога не използвайте прахосмукачка, която не разполага със защита срещу прахови експлозии, за да почиствате разпиления тонер. Ако направите това, е възможно прахосмукачката да се повреди или да възникне прахова експлозия поради електростатично разреждане.
- Потвърдете, че щепселът или конекторът на захранването е пъхнат докрай след почистване на машината. В противен случай може да предизвикате прегряване и пожар.
  - Щифтът на щепсела е изкривен или счупен.
  - Включване или изключване на захранването при огъване на захранващия кабел.
  - Изолацията на кабела на захранването е повредена, напукана или нарушена.
  - Част от захранващия кабел се нагорещява.
- Редовно се уверявайте, че захранващият кабел и щепсел не се използват по следните начини. В противен случай може да предизвикате пожар или токов удар.
  - Конекторът на захранването е разхлабен.
  - Върху захранващия кабел се прилага натиск от тежък обект или от фиксиране с телбод.
  - Щепселът е разхлабен.
  - Захранващият кабел е завързан на възел.
  - Част от кабела на захранването е поставен в теснина.
  - Кабелът на захранването е поставен пред отоплителен уред.

### ▲ ВНИМАНИЕ!

- Фиксираният механизъм и частите около него във вътрешността на устройството може да загреят при работа. Когато отстранявате заседнала хартия или проверявате вътрешността на устройството, не докосвайте фиксирания механизъм и частите около него, защото това може да предизвика изгаряне.



- Когато отстранявате заседнала хартия или проверявате вътрешността на устройството, за известно време не се излагайте на топлината, излъчвана от поправяното устройство или заобикалящите обекти. Ако не спазите тази препоръка, това може да доведе до слаби изгаряния дори да не сте докосвали директно поправяното устройство или заобикалящите обекти.
- Ако хартията заседне, отстранете я така, че да не останат парчета от нея в устройството съгласно показаното съобщение. Също така не поставяйте ръка в зона, извън указанияте, защото това може да доведе до нараняване или изгаряне.
- Когато отстранявате заседнала хартия или сменяте тонер касета, внимавайте да не падне тонер върху ръцете или дрехите ви, защото можете да се изцапате. Ако върху ръцете или дрехите ви падне тонер, ги измийте веднага със студена вода. Измиването с топла вода фиксира тонера и ще стане невъзможно да отстраните петната.
- Когато отстранявате заседнала хартия, внимавайте тонерът върху хартията да не се разпръсне. Тонерът може да падне в очите или устата. Ако частици от тонера попаднат в очите или устата, незабавно ги измийте със студена вода и потърсете медицинска помощ.
- Когато зареждате хартия или отстранявате заседнали документи или хартия, внимавайте да не се порежете по ръбовете на листовите.
- Когато отстранявате тонер касета, го правете внимателно, за да избегнете разпръскване на тонера и попадане на частици в очите или устата. Ако частици от тонера попаднат в очите или устата, незабавно ги измийте със студена вода и потърсете медицинска помощ.
- Не се опитвайте да разглобявате тонер касетите. Тонерът може да се разпръсне и частици от него да попаднат в очите или устата. Ако частици от тонера попаднат в очите или устата, незабавно ги измийте със студена вода и потърсете медицинска помощ.
- Ако тонерът изтече от касетата, внимавайте да не вдишате от него или да не влезе в директен контакт с кожата. Ако тонерът влезе в контакт с кожата, го измийте със сапун. Ако усетите дразнене на кожата или вдишате тонера, потърсете незабавно медицинска помощ.

## Консумативи

### ▲ ПРЕДУПРЕЖДЕНИЕ!

- Не хвърляйте употребените тонер касети в огън. Така тонерът може да се запали и да причини изгаряне или да предизвика пожар.
- Не съхранявайте тонер касети или хартия на места, изложени на открити пламъци. Така тонерът или хартията може да се запали и да причини изгаряне или да предизвика пожар.
- Когато изхвърляте тонер касета, поставете я в торба, за да избегнете разпръскване на тонера, след което я изхвърлете съгласно местните разпоредби.
- Ако случайно разлеете или разпръснете тонер, внимателно съберете частиците тонер на едно място или ги избършете с мека и влажна кърпа така, че да предотвратите вдишване. Никога не използвайте прахосмукачка, която не разполага със защита срещу прахови експлозии, за да почиствате разпиления тонер. Ако направите това, е възможно прахосмукачката да се повреди или да възникне прахова експлозия поради електростатично разреждане.

### ▲ ВНИМАНИЕ!

- Съхранявайте касетите с тонер и другите консумативи далеч от достъпа на малки деца. Ако тонерът или други части се погълнат, незабавно потърсете медицинска помощ.
- Не се опитвайте да разглобявате тонер касетите. Тонерът може да се разпръсне и частици от него да попаднат в очите или устата. Ако частици от тонера попаднат в очите или устата, незабавно ги измийте със студена вода и потърсете медицинска помощ.
- Ако тонерът изтече от касетата, внимавайте да не вдишате от него или да не влезе в директен контакт с кожата. Ако тонерът влезе в контакт с кожата, го измийте със сапун. Ако усетите дразнене на кожата или вдишате тонера, потърсете незабавно медицинска помощ.
- Не дърпайте запечатващата лента със сила и не спирайте по средата, тъй като това може да разсипе тонера. Ако частици от тонера попаднат в очите или устата, незабавно ги измийте със студена вода и потърсете медицинска помощ.

## Други

### ▲ ПРЕДУПРЕЖДЕНИЕ!

- Ако използвате сърдечен стимулатор
- Това устройство създава ниско ниво на магнитно поле. Ако използвате сърдечен стимулатор и се почувствате необичайно, отдалечете се от машината и се консултирайте с вашия лекар.



## Изисквания за инсталиране и работа

За да използвате това устройство по безопасен и безпроблемен начин, го инсталирайте на място, което отговаря на следните условия. Прочетете внимателно и забележите.

### Температура и влажност

- Температурен диапазон: 10 до 30°C
- Диапазон на влажността: 20% до 80% RH (относителна влажност, без конденз)

#### ВАЖНО!

##### Защита на машината от кондензация

- За да предпазите вътрешността на устройството от кондензация в описаните по-долу случаи, го оставете да свикне с температурата и влажността на околната среда най-малко два часа преди употреба.
  - Когато стаята, в която се инсталира устройството, е подложена на бързо затопляне
  - Когато устройството се премества от хладно или сухо място на топло или влажно
- Ако в устройството се образуват капки вода (кондензация), това може да предизвика засядане на хартията или лошо качество на печат.

##### При използване на ултразвуков овлажнител

Когато използвате ултразвуков овлажнител се препоръчва използването на пречиствена вода или друга, която не съдържа примеси.

Ако използвате вода от чешма или кладенец, примесите в нея ще се разпространят чрез въздуха. Те могат да попаднат във вътрешността на устройството и да причинят влошаване на качеството на печат.

## Изисквания за захранването

220 до 240 V, 50/60 Hz

#### ВАЖНО!

##### Предпазни мерки при свързване на захранващия кабел

- Не свързвайте устройството към непрекъсваем токозахранващ източник.
- Използвайте един контакт само за устройството. Не използвайте другите гнезда на електрическия контакт.
  - Копирна машина
  - Климатик
  - Машина за унищожаване на документи
  - Уреди, които консумират голямо количество електроенергия
  - Уреди, които генерират електрически шум.
- Когато изключвате кабела на захранването, не го включвайте отново, преди да е изминал интервал от 5 секунди.

##### Други предпазни мерки

- Максималната консумация на енергия на устройството е 1 020 вата или по-малко.
- Електрически шум или критичен спад в подаденото напрежение могат да доведат до грешки в работата на устройството или загуба на данни.

## Изисквания за инсталиране

- Място с достатъчно пространство
- Място с добра вентилация
- Място с равна и гладка повърхност
- Място, което може спокойно да издържи теглото на устройството

#### ВАЖНО!

##### Не инсталирайте машината на следните места, защото това може да доведе до повреда:

- Място, подложено на силни промени в температурата или влажността
- Място със силна кондензация
- Място с лоша вентилация  
(Ако използвате устройството продължително време или отпечатате много страници в стая, която не се вентилира добре, озонът и другите миризми, отделени от машината, може да създадат неблагоприятна работна среда. Освен това, по време на печат се отделят химически частици и по тази причина е важно да се предостави адекватна вентилация.)
- Място в близост до уреди, които генерират магнитни или електромагнитни вълни
- Лаборатория или място, където се осъществяват химични реакции
- Място, изложено на солен въздух, корозивни или токсични газове
- Място, като например мокет или килим, което може да се огъне от тежестта на устройството, или където то може да потъне.

## Поддръжка и профилактика

#### ВАЖНО!

- Следвайте инструкциите на предупредителния етикет, прикрепен към машината.
- Избягвайте трусовите и ударите по машината.
- За да предотвратите засядане на хартия, не включвайте/изключвайте захранването, не отваряйте/затваряйте работния панел или задния капак и не зареждайте/изваждайте хартия по време на печатане.
- Уверете се, че тонер касетата е извадена от машината при транспортиране.
- За да избегнете излагането на тонер касетата на светлина, поставете я в предпазния плик, предоставен с машината или я увийте в дебела кърпа.
- Редовно почиствайте машината. Ако машината се напраща, може да започне да работи неправилно.
- Използвайте модулен кабел с дължина 3 м или по-къс.
- В зависимост от вашата езикова променлива или типа на връзката е възможно да не можете да извършите предаване на данни. В този случай се свържете с местния упълномощен дилър на Canon или телефонната линия на Canon за помощ.
- Резервните части и тонер касети за машината ще бъдат налични за поне седем (7) години след прекратяване на производството на този модел.

## Юридически забележки

### Имена на модели

FAX-L170 (F162002)

FAX-L150 (F162004)

### Директива WEEE



Само за Европейския съюз и ЕИП (Норвегия, Исландия и Лихтенщайн)

Тези символи показват, че този продукт не трябва да се изхвърля заедно с битовите отпадъци съгласно Директивата за ИУЕЕО (2012/19/ЕС), Директивата за батерии (2006/66/ЕО) и/или Вашето национално законодателство, прилагащо тези Директиви.

Ако под показания горе символ е отпечатан символ за химически елемент, съгласно разпоредбите на Директивата за батерии, този втори символ означава наличието на тежък метал (Hg = живак, Cd = кадмий, Pb = олово) в батерията или акумулатора в концентрация над указаната граница за съответния елемент в Директивата.

Този продукт трябва да бъде предаден в предначен за целта пункт за събиране, например на база размяна, когато купувате нов подобен продукт, или в одобрен събирателен пункт за рециклиране на излязло от употреба електрическо и електронно оборудване (ИУЕЕО), батерии и акумулатори. Неправилното третиране на този тип отпадъци може да доведе до евентуални отрицателни последици за околната среда и човешкото здраве поради потенциално опасните вещества, които обикновено са свързани с ЕЕО.

В същото време Вашето съдействие за правилното изхвърляне на този продукт ще допринесе за ефективното използване на природните ресурси.

За повече информация относно това къде можете да предадете за рециклиране на този продукт, моля свържете се с Вашите местни власти, с органа, отговорен за отпадъците, с одобрената система за ИУЕЕО или с Вашата местна служба за битови отпадъци, или посетете

[www.canon-europe.com/weee](http://www.canon-europe.com/weee), или [www.canon-europe.com/battery](http://www.canon-europe.com/battery).

### R & TTE Директива



Това оборудване (F162002/F162004) отговаря на основните изисквания на Директивата 1999/5/ЕО и е подходящо за използване в Европейския съюз. (Само за моделите с факс апарат.)

(Само за Европа)

Canon Inc. / Canon Europa N.V.

### Изисквания за електромагнитна съвместимост (EMC) на Директивата на ЕО

Това устройство отговаря на основните изисквания за електромагнитна съвместимост (EMC) на Директивата на ЕО. Декларираме, че този продукт отговаря на изискванията за електромагнитна съвместимост (EMC) на Директивата на ЕО при номинално захранващо напрежение 230 V, 50 Hz, въпреки че номиналното захранващо напрежение по спецификация е от 220V до 240V, 50/60 Hz. Използването на екраниран кабел е необходимо с оглед спазването на техническите изисквания за електромагнитна съвместимост (EMC) на Директивата на ЕО.

### Международна Програма ENERGY STAR



Като партньор на ENERGY STAR®, фирмата Canon Inc. е установила, че този продукт отговаря на изискванията на програмата ENERGY STAR за енергийна ефективност. Международната програма за офис оборудване ENERGY STAR насърчава икономията на енергия при използване на компютри и друго офис оборудване. Програмата подкрепя разработването и разпространението на продукти с функции, които ефективно намаляват потреблението на енергия. Тя е отворена система, в която собствениците на фирми могат да участват доброволно. Целевите продукти са от сферата на офис оборудването като компютри, дисплеи, принтери, факс апарати и копирни устройства. Стандартите и емблемите са еднакви за всички участващи държави.

## Информация за безопасност на лазерно оборудване

Лазерното излъчване може да бъде опасно за човешкото тяло. По тази причина лазерното излъчване в това оборудване е херметично затворено със защитен корпус и външен капак. От устройството не може да се пропусне излъчване при нормално използване на продукта от потребителя. Това устройство е класифицирано като лазерен продукт от клас 1 по IEC 60825-1: 2007, EN60825-1: 2007.

### Модел за 220 до 240 V

Показаният по-долу етикет се намира на блока за лазерно сканиране на машината.



Това устройство е класифицирано по IEC 60825-1: 2007, EN60825-1: 2007 и отговаря на следните класове:

ЛАЗЕРЕН ПРОДУКТ ОТ КЛАС 1  
LASER KLASSE 1  
APPAREIL À LASER DE CLASSE 1  
APPARECCHIO LASER DI CLASSE 1  
PRODUCTO LÁSER DE CLASE 1  
APARELHO A LASER DE CLASSE 1  
LUOKAN 1 LASER-TUOTE  
LASERPRODUKT KLASSE 1

### ВНИМАНИЕ!

Използването на средства за управление, настройки или изпълнение на процедури, различни от посочените в ръководствата на машината, може да доведе до опасно излагане на излъчване.

### Търговски марки

Canon и емблемата на Canon са търговски марки на Canon Inc. Microsoft, Windows и Windows Vista са регистрирани търговски марки или търговски марки на Microsoft Corporation в САЩ и/или други страни. Всички останали названия на продукти и марки са регистрирани търговски марки, търговски марки или марки за услуги на съответните им притежатели.

### Авторско право

Copyright CANON INC. 2014  
Никаква част от настоящата публикация не може да бъде възпроизведена, предавана, преписвана, съхранявана в система за извличане на информация, или превеждана на какъвто и да е език или компютърен език под каквато и да било форма или по какъвто и да било начин, електронен, механичен, магнитен, оптичен, химически, ръчен или по друг начин, без предварителното писмено разрешение на Canon Inc.

## Софтуер от трети страни

Този продукт включва модули на софтуер от трети страни. Използването и разпространението на тези софтуерни модули, включително всякакви актуализации на такива софтуерните модули (обобщено –“СОФТУЕР”) зависи от условията от (1) до (9) по-долу.

- (1) Съгласи сте да спазвате приложимите закони за контрол на износа, забраните и разпоредбите на заинтересованите страни, в случай че този продукт, включващ СОФТУЕРА, е транспортиран, прехвърлен или изнесен в друга страна.
- (2) Притежателите на правата на СОФТУЕРА запазват във всяко отношение правата върху заглавието, собствеността и интелектуалната собственост в и на СОФТУЕРА. С изключение на изрично предоставеното тук, никакъв лиценз или право, изрично или подразбиращо се, не ви се предоставя или дава от притежателите на правата на СОФТУЕРА за каквато и да е интелектуална собственост на притежателите на правата на СОФТУЕРА.
- (3) Можете да използвате СОФТУЕРА само с цел употреба на продукти на Canon, които сте закупили (“ПРОДУКТ”).
- (4) Нямате право да възлагате, лицензирате, продавате, разпространявате или прехвърляте СОФТУЕРА на трети лица без предварително писмено съгласие от притежателите на права на СОФТУЕРА.
- (5) Независимо от гореупоменатото можете да прехвърлите СОФТУЕРА, само когато а) предоставите всички права на ПРОДУКТА и всички права и задължения според условията за прехвърляне и б) такова прехвърляне е в съгласие с всички условия.
- (6) Не можете да декомпилирате, конструирате обратен, деасемблирате или намалявате по друг начин кода на СОФТУЕРА във форма за четене от хора.
- (7) Не можете да модифицирате, адаптирате, превеждате, отдавате под наем или на лизинг СОФТУЕРА, както и да създавате производни копия на СОФТУЕРА.
- (8) Нямате право да премахвате или да правите отделни копия на СОФТУЕРА от ПРОДУКТА.
- (9) Частта във форма за четене от хора (първичният код) на СОФТУЕРА не е лицензирана за вас.

## Ограничения на гаранцията

Информацията в настоящия документ подлежи на промяна без предизвестие.

CANON INC. НЕ ДАВА НИКАКВА ГАРАНЦИЯ ОТ КАКЪВТО И ДА Е ВИД ПО ОТНОШЕНИЕ НА НАСТОЯЩИЯ МАТЕРИАЛ, БИЛО ТО ИЗРИЧНА ИЛИ ПОДРАЗБИРАЩА СЕ, С ИЗКЛЮЧЕНИЕ НА ПРЕДВИДЕНОТО В НАСТОЯЩОТО, ВКЛЮЧИТЕЛНО, НО НЕ САМО, ГАРАНЦИИ ПО ОТНОШЕНИЕ НА ПРИГОДНОСТ ЗА РЕКЛАМА, ПРОДАЖБА, ПРИГОДНОСТ ЗА КОНКРЕТНА ЦЕЛ ИЛИ НЕНАРУШАВАНЕ НА ПРАВА. CANON INC. НЕ НОСЯТ ОТГОВОРНОСТ ЗА КАКВИТО И ДА БИЛО ПРЕКИ, СЛУЧАЙНИ ИЛИ ПРОИЗТИЧАЩИ ВРЕДИ ОТ КАКЪВТО И ДА БИЛО РОД, ИЛИ ЗАГУБИ ИЛИ РАЗХОДИ ВЪЗНИКНАЛИ В РЕЗУЛТАТ НА ИЗПОЛЗВАНЕТО НА ТОЗИ МАТЕРИАЛ.

## Правни ограничения за използването на продукта и на изображения

Използването на продукта за сканиране, разпечатване или възпроизвеждане по друг начин на определени документи и използването на такива изображения като сканирани, разпечатани или възпроизведени по друг начин с вашия продукт може да е забранено от закона и може да доведе до наказателна и/или гражданска отговорност. По-долу е даден неизчерпателен списък на тези документи. Този списък е предназначен да бъде само ориентировъчен. Ако не сте сигурни в законността на използването на вашия продукт за сканиране, разпечатване или възпроизвеждане по друг начин на някакъв конкретен документ и/или използването на сканирани, разпечатани или възпроизведени по друг начин изображения, трябва да се консултирате предварително с вашия юрисконсулт.

- Банкноти
- Пътнически чекове
- Платежни нареждания
- Купони за храна
- Сертификати за депозит
- Паспорти
- Пощенски марки (валидни или невалидни)
- Имиграционни документи
- Идентифициращи значки или емблеми
- Марки за данъци (валидни или невалидни)
- Документи на военносслужещи и наборници
- Облигации или други удостоверения за дълг
- Чекове или платежни заповеди, издадени от държавни агенции
- Удостоверения за акции
- Документи на автомобили и нотариални актове
- Творби защитени с авторско право/Произведения на изкуството без разрешение от притежателя на авторското право

Положени са значителни усилия ръководствата за устройството да бъдат без неточности и пропуски. Въпреки това, тъй като ние постоянно подобряваме нашите продукти, ако ви е необходима точна спецификация, се свържете с Canon.

## Символы, используемые в данном руководстве

### ⚠ ПРЕДУПРЕЖДЕНИЕ

Содержит предупреждение об операциях, которые в случае неправильного выполнения могут привести к травме или гибели людей. Для безопасной эксплуатации аппарата всегда обращайтесь на эти предупреждения.

### ⚠ ВНИМАНИЕ

Содержит предупреждение об операциях, которые в случае неправильного выполнения могут привести к травмам людей. Для безопасной эксплуатации аппарата всегда обращайтесь на эти предупреждения.

### 📌 ВАЖНО

Содержит требования по эксплуатации и ограничения. Внимательно ознакомьтесь с этими положениями в целях надлежащей эксплуатации аппарата и во избежание повреждения аппарата или имущества.



Указывает на операцию, которую не следует выполнять. С этими положениями необходимо внимательно ознакомиться и ни в коем случае не выполнять описанные в них операции.

## Клавиши и кнопки, используемые в данном руководстве

Следующие символы и названия клавиш представляют собой примеры нажимаемых клавиш, используемых в этом руководстве.

- Клавиши панели управления: [Значок клавиши] + (Название клавиши)  
Сообщения на дисплее: [⏹] (Стоп)
- Дисплей: <Укажите адресата.>
- Кнопки и пункты меню, отображаемые на дисплее компьютера: [Preferences] (Настройки)

## Иллюстрации и экраны, используемые в данном руководстве

В данном руководстве используются иллюстрации и экраны модели FAX-L170, если не указано иное.

## Важные указания по технике безопасности

Внимательно прочитайте данные «Важные указания по технике безопасности» перед использованием аппарата.

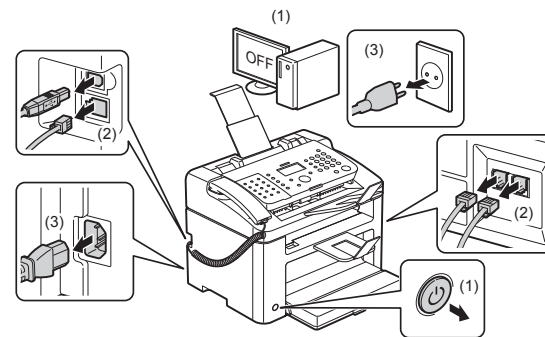
Поскольку эти указания предназначены для предотвращения материального ущерба или травмирования пользователя и других лиц, обязательно учитывайте эти указания и дополнительные требования. Кроме того, ни в коем случае не выполняйте какие-либо операции, помимо указанных в данном руководстве, поскольку это может привести к несчастному случаю или травме.

## Установка

### ⚠ ПРЕДУПРЕЖДЕНИЕ

- Не устанавливайте аппарат в местах, где находятся спирт, разбавитель краски или другие легковоспламеняющиеся вещества. Контакт легковоспламеняющихся веществ с электрическими компонентами внутри аппарата может стать причиной возгорания или поражения электрическим током.
- Не помещайте на аппарат перечисленные ниже предметы.
  - Цепочки и другие металлические предметы
  - Чашки, вазы, цветочные горшки и другие емкости с водой или прочими жидкостями

Контакт этих предметов с областью высокого напряжения внутри аппарата может привести к возгоранию или поражению электрическим током. В случае попадания какого-либо из этих предметов внутрь аппарата немедленно выключите переключатели питания аппарата и компьютера (1) и отсоедините интерфейсный кабель (2), если он подсоединен. Затем извлеките штепсель шнура питания из розетки сети переменного тока (3) и обратитесь к местному уполномоченному дилеру Canon.



- Не используйте данный продукт рядом с каким-либо медицинским электрическим оборудованием. Радиоволны, излучаемые данным продуктом, могут создавать помехи для работы данного медицинского электрического оборудования. Неправильное функционирование этого оборудования может привести к несчастному случаю.

### ⚠ ВНИМАНИЕ

- Не устанавливайте аппарат на неустойчивом основании или на наклонном полу либо в местах, подверженных чрезмерной вибрации, поскольку в этих случаях аппарат может упасть или опрокинуться, что может привести к травме.
- Вентиляционные отверстия служат для надлежащей вентиляции рабочих компонентов внутри аппарата. Ни в коем случае не устанавливайте аппарат на мягкой поверхности, например на кровати, диване или ковре. Блокирование вентиляционных отверстий может привести к перегреву аппарата и возгоранию.
- Не устанавливайте аппарат в перечисленных ниже местах, так как это может стать причиной возгорания или поражения электрическим током.
  - Влажное или запыленное помещение
  - Место, подверженное воздействию дыма или пара, например вблизи кухни или увлажнителя воздуха
  - Место, подверженное воздействию дождя или снега
  - Место вблизи водопроводного крана или иного источника воды
  - Место, подверженное воздействию прямого солнечного света
  - Место, подверженное воздействию высоких температур
  - Место вблизи открытого огня
- Устанавливая аппарат, опускайте его осторожно, чтобы не прищемить руки между аппаратом и полом или между аппаратом и другим оборудованием, поскольку это может привести к травме.
- Подсоединяйте интерфейсный кабель надлежащим образом, следуя указаниям, приведенным в данном руководстве. Если кабель подсоединен неправильно, это может привести к неисправности или поражению электрическим током.
- Перемещая аппарат, держите его надлежащим образом, следуя указаниям, приведенным в данном руководстве. В противном случае аппарат можно уронить, что может привести к травме.
  - ➔ Электронное руководство пользователя -> «Техническое обслуживание» -> «Перемещение аппарата».
- Устройства с жестким диском могут работать неправильно на высоте около 3 000 метров и больше над уровнем моря.

## Источник питания

### ⚠ ПРЕДУПРЕЖДЕНИЕ

- Берегите шнур питания от повреждений и не меняйте его устройство. Кроме того, не помещайте на шнур питания тяжелые предметы, не растягивайте и не перегибайте его. Это может привести к электрическим повреждениям и стать причиной возгорания или поражения электрическим током.
- Держите шнур питания вдали от каких-либо источников тепла. В противном случае изоляция шнура питания может расплавиться, что может привести к возгоранию или поражению электрическим током.
- Шнур питания не должен быть натянут, поскольку это может привести к плохому соединению и перегреву, что может стать причиной возгорания.
- Шнур питания можно повредить, если наступить на него, закрепить его скобами или поставить на него тяжелый предмет.
- Продолжение использования поврежденного шнура питания может привести к несчастному случаю, например пожару или поражению электрическим током.
- Не вставляйте штепсель шнура питания в розетку и не извлекайте его мокрыми руками – это может привести к поражению электрическим током.
- Не подсоединяйте штепсель шнура питания к удлинителю с несколькими розетками – это может стать причиной возгорания или поражения электрическим током.
- Не сворачивайте шнур питания и не завязывайте его узлом – это может стать причиной возгорания или поражения электрическим током.
- Вставляйте штепсель шнура питания в розетку сети переменного тока полностью. Невыполнение этого правила может стать причиной возгорания или поражения электрическим током.
- Если применить чрезмерную силу к области соединения шнура питания, это может привести к его повреждению или к отсоединению проводов внутри аппарата. Это может стать причиной возгорания. Избегайте следующих ситуаций:
  - частое подсоединение и отсоединение шнура питания;
  - задевание шнура питания;
  - сгибание шнура питания возле его части, которая вставляется в розетку, и продолжительное применение силы к электрической розетке или части шнура питания, которая вставляется в розетку;
  - удары по штекеру шнура питания.
- Не используйте другие шнуры питания, кроме шнура, входящего в комплект принтера – это может стать причиной возгорания или поражения электрическим током.
- Не используйте удлинители. Использование удлинителя может стать причиной возгорания или поражения электрическим током.
- Во время грозы извлеките штепсель шнура питания из розетки сети переменного тока и не пользуйтесь аппаратом. Молния может стать причиной пожара, поражения электрическим током или неисправности.

### ⚠ ВНИМАНИЕ

- Не пользуйтесь источником питания с напряжением, отличающимся от приведенного в данном руководстве – это может стать причиной возгорания или поражения электрическим током.
- Извлекая шнур питания из розетки, всегда держите его за штепсель. Не тяните за шнур питания, так как это может вызвать оголение провода шнура питания или повреждение его изоляции, что может привести к утечке электричества, возгоранию или поражению электрическим током.
- Оставьте достаточно свободного пространства вокруг штепселя шнура питания, чтобы его можно было легко извлечь из розетки. Если вокруг штепселя шнура питания находятся какие-либо предметы, они могут помешать извлечению шнура питания из розетки в аварийной ситуации.

## Обращение с аппаратом

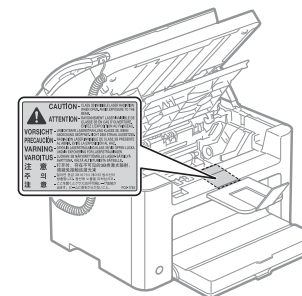
### ⚠ ПРЕДУПРЕЖДЕНИЕ

- Не разбирайте аппарат и не пытайтесь что-либо изменить в его устройстве. Некоторые компоненты внутри аппарата сильно нагреваются или находятся под высоким напряжением, что может стать причиной возгорания или поражения электрическим током.
- Электрическое оборудование в случае его ненадлежащей эксплуатации может представлять опасность. Не разрешайте детям прикасаться к шнуру питания, кабелям, внутренним приводам или электрическим компонентам.
- Если аппарат издает необычный шум, выделяет дым, тепло или непривычный запах, немедленно выключите переключатели питания аппарата и компьютера и отсоедините интерфейсный кабель, если он подсоединен. Затем извлеките штепсель шнура питания из розетки сети переменного тока и обратитесь к местному уполномоченному дилеру Canon. Продолжение эксплуатации в таких условиях может стать причиной возгорания или поражения электрическим током.
- Не распыляйте вблизи аппарата легковоспламеняющиеся вещества. Контакт легковоспламеняющихся веществ с электрическими компонентами внутри аппарата может стать причиной возгорания или поражения электрическим током.

- Перед перемещением аппарата всегда выключайте переключатели питания аппарата и компьютера, а также отсоединяйте штепсель шнура питания и интерфейсные кабели. В противном случае возможно повреждение кабелей или шнуров, что может привести к возгоранию или поражению электрическим током.
- После перемещения аппарата убедитесь, что штепсель шнура питания полностью вставлен в гнездо. Невыполнение это условия может привести к перегреву и возгоранию.
- Берегите внутренние части аппарата от попадания скрепок для бумаги, скоб и других металлических предметов. Кроме того, не допускайте попадания внутрь аппарата воды, других жидкостей или легковоспламеняющихся веществ (спирт, бензин, разбавитель краски и т. п.) Контакт этих предметов с областью высокого напряжения внутри аппарата может привести к возгоранию или поражению электрическим током. В случае попадания вышеперечисленных веществ внутрь аппарата немедленно выключите переключатели питания аппарата и компьютера и отсоедините интерфейсный кабель, если он подсоединен. Затем извлеките штепсель шнура питания из розетки сети переменного тока и обратитесь к местному уполномоченному дилеру Canon.
- Подсоединяя или отсоединяя кабель USB, когда штепсель кабеля питания вставлен в розетку сети переменного тока, не прикасайтесь к металлической части гнезда, так как это может привести к поражению электрическим током.

### ⚠ ВНИМАНИЕ

- Не помещайте на аппарат тяжелые предметы. Тяжелый предмет или аппарат может опрокинуться, что может привести к травме.
- Выключайте переключатель питания аппарата, если он не будет использоваться в течение длительного периода, например на ночь. Если аппарат не будет использоваться в течение более продолжительного периода, например в течение нескольких дней, выключите аппарат и извлеките штепсель шнура питания из розетки.
- Аккуратно открывайте и закрывайте крышки, а также вставляйте и вынимайте кассету. Будьте осторожны, чтобы не повредить пальцы.
- Избегайте контакта рук и одежды с валиком в области вывода. Даже если аппарат не выполняет печать, валик может начать вращаться и захватить руки или одежду, что может привести к травме.
- Во время печати область вокруг выводного лотка сильно нагревается. Не прикасайтесь к области вокруг выводного лотка, так как это может привести к ожогам.
- Отпечатанная бумага сразу после вывода может быть горячей. Будьте осторожны при извлечении бумаги и ее выравнивании, особенно после непрерывной печати. В противном случае можно получить ожоги.
- Закрывайте устройство подачи или стекло экспонирования осторожно, чтобы не прищемить руку. Это может привести к травме.
- Лазерный луч может быть опасен для здоровья человека. Поскольку лазерное излучение полностью сосредоточено внутри блока лазерного сканера, закрытого крышкой, при обычной работе аппарата не существует опасности проникновения лазерного излучения наружу. Для обеспечения безопасности прочитайте следующие заметки и инструкции.
  - Ни в коем случае не открывайте какие-либо крышки, помимо указанных в данном руководстве.
  - Не снимайте наклейку с предупреждением на крышке блока лазерного сканера.



- Проникновение лазерного излучения наружу и его контакт с глазами может нанести ущерб зрению.
- Данный аппарат подтвержден как лазерное изделие Класса 1 по стандарту IEC60825-1:2007.
  - Сведения о лазерном диоде
  - длина волны: 780-800 нм
  - максимальная мощность: 10 мВт

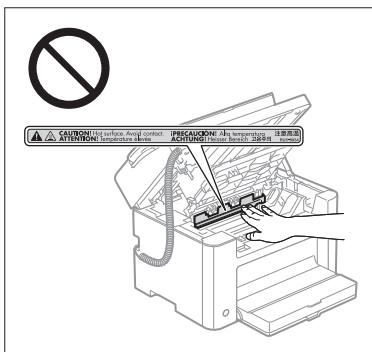
## Техническое обслуживание и осмотры

### ⚠ ПРЕДУПРЕЖДЕНИЕ

- При очистке аппарата выключите его и компьютер, а также отключите интерфейсные кабели и штепсель шнура питания. Невыполнение этого правила может стать причиной возгорания или поражения электрическим током.
- Периодически извлекайте штепсель шнура питания из розетки сети переменного тока и прочищайте зону вокруг оснований металлических контактов штепселя и розетки сети переменного тока сухой тканью, чтобы полностью удалить пыль и грязь. Во влажном, запыленном или задымленном помещении вокруг штепселя шнура питания может накапливаться пыль, которая, отсыревая, может вызвать короткое замыкание, что может привести к пожару.
- Используйте для очистки аппарата хорошо отжатую ткань, смоченную водой или слабым водным раствором мягкого моющего средства. Не используйте спирт, бензин, растворители краски и другие легковоспламеняющиеся вещества. Контакт легковоспламеняющихся веществ с электрическими компонентами внутри аппарата может стать причиной возгорания или поражения электрическим током.
- Некоторые участки внутри аппарата могут находиться под высоким напряжением. При удалении застрявшей бумаги или осмотре внутренних частей аппарата не допускайте контакта цепочек, браслетов и других металлических предметов с внутренними компонентами аппарата – это может привести к ожогам или поражению электрическим током.
- Не бросайте отработанные картриджи с тономом в открытый огонь. Это может вызвать возгорание тонера, оставшегося внутри картриджей, что может привести к ожогам или пожару.
- При случайном рассыпании тонера осторожно соберите частички тонера или сотрите их мягкой влажной тканью таким образом, чтобы не вдыхать его. Запрещается использовать для очистки просыпанного тонера пылесос, не оснащенный специальным приспособлением для защиты от взрыва пыли. В противном случае возможно повреждение пылесоса или взрыв пыли, вызванный статическим разрядом.
- После очистки аппарата убедитесь, что штепсель шнура питания полностью вставлен в гнездо. Невыполнение это условия может привести к перегреву и возгоранию.
- Регулярно осматривайте шнур питания и штепсель. Следующие ситуации могут привести к возгоранию, поэтому при их возникновении обратитесь к местному уполномоченному дилеру Canon или в справочную службу Canon.
  - Штепсель шнура питания обожжен.
  - Контакт штепселя шнура питания деформирован или сломан.
  - Питание выключено или включено при согнутом шнуре питания.
  - Покрытие шнура питания повреждено, треснуло или на нем есть вмятины.
  - Часть шнура питания нагревается.
- Регулярно проверяйте, не возникают ли при использовании шнура питания и штепселя следующие условия. Невыполнение этого правила может стать причиной возгорания или поражения электрическим током.
  - Штекер шнура питания ненадежно подключен к гнезду.
  - По шнуру питания ударили тяжелым предметом или его прикрепляли скобами.
  - Штепсель шнура питания ненадежно закреплен.
  - Шнур питания связан в узел.
  - Часть шнура питания находится на проходе.
  - Шнур питания находится перед обогревательным прибором.

### ⚠ ВНИМАНИЕ

- Устройство фиксации и окружающие его элементы внутри аппарата нагреваются во время его работы. При извлечении застрявшей бумаги или осмотре внутренних частей аппарата не прикасайтесь к устройству фиксации и окружающим его компонентам, поскольку это может привести к ожогам.



- При извлечении застрявшей бумаги или осмотре внутренних частей аппарата избегайте продолжительного воздействия тепла, исходящего из устройства фиксации и области вокруг него. Несоблюдение этого правила может привести к ожогу, даже при отсутствии непосредственного контакта с устройством фиксации.
- Если произошло замятие бумаги, извлеките ее согласно отображаемому сообщению, не оставляя внутри аппарата клочки бумаги. Также не касайтесь руками областей принтера, кроме указанных, поскольку это может привести к травме или ожогу.
- При извлечении застрявшей бумаги или замене картриджа с тономом избегайте попадания тонера на руки или одежду, чтобы не испачкаться. При попадании тонера на руки или одежду немедленно промойте их холодной водой. Теплая вода закрепляет тонер, так что его пятна невозможно будет вывести.
- При извлечении застрявшей бумаги старайтесь не просыпать тонер, находящийся на бумаге. Тонер может попасть в глаза или рот. При попадании тонера в глаза или рот немедленно промойте их холодной водой и обратитесь к врачу.
- При загрузке бумаги или извлечении застрявшей бумаги или документов будьте осторожны, чтобы не порезать руки о края бумаги.
- При извлечении картриджа с тономом соблюдайте меры предосторожности, чтобы тонер не просыпался и не попал в глаза или рот. При попадании тонера в глаза или рот немедленно промойте их холодной водой и обратитесь к врачу.
- Не пытайтесь разбирать картридж с тономом. Тонер может просыпаться и попасть в глаза или рот. При попадании тонера в глаза или рот немедленно промойте их холодной водой и обратитесь к врачу.
- Если тонер просыпался из картриджа, старайтесь не вдыхать его и не допускайте его попадания на кожу. При попадании тонера на кожу смойте его водой с мылом. В случае возникновения кожного раздражения или вдыхания тонера немедленно обратитесь к врачу.

## Расходные материалы

### ⚠ ПРЕДУПРЕЖДЕНИЕ

- Не бросайте отработанные картриджи с тономом в открытый огонь. Это может вызвать возгорание тонера и привести к ожогам или пожару.
- Не храните картриджи с тономом и бумагу вблизи открытого огня. Это может вызвать возгорание тонера или бумаги и привести к ожогам или пожару.
- Перед утилизацией картриджа с тономом поместите его в пакет, чтобы предотвратить просыпание тонера, а затем утилизируйте картридж с тономом в соответствии с местными законами.
- При случайном рассыпании тонера осторожно соберите частички тонера или сотрите их мягкой влажной тканью таким образом, чтобы не вдыхать его. Запрещается использовать для очистки просыпанного тонера пылесос, не оснащенный специальным приспособлением для защиты от взрыва пыли. В противном случае возможно повреждение пылесоса или взрыв пыли, вызванный статическим разрядом.

### ⚠ ВНИМАНИЕ

- Храните картриджи с тономом и другие расходные материалы в местах, недоступных для детей. При случайном проглатывании тонера или каких-либо компонентов немедленно обратитесь к врачу.
- Не пытайтесь разбирать картридж с тономом. Тонер может просыпаться и попасть в глаза или рот. При попадании тонера в глаза или рот немедленно промойте их холодной водой и обратитесь к врачу.
- Если тонер просыпался из картриджа, старайтесь не вдыхать его и не допускайте его попадания на кожу. При попадании тонера на кожу смойте его водой с мылом. В случае возникновения кожного раздражения или вдыхания тонера немедленно обратитесь к врачу.
- Вытягивая защитную ленту, не прилагайте излишнюю силу и не останавливайтесь на полпути, так как это может привести к порыву ленты. При попадании тонера в глаза или рот немедленно промойте их холодной водой и обратитесь к врачу.

## Другое

### ⚠ ПРЕДУПРЕЖДЕНИЕ

- При использовании кардиостимулятора. Данный аппарат генерирует слабое магнитное поле. Если вы используете кардиостимулятор и чувствуете некоторые нарушения его работы, отойдите от аппарата и немедленно обратитесь к врачу.



## Требования к установке и эксплуатации

Для безопасного и удобного использования аппарата установите его в месте, соответствующем следующим условиям. Также внимательно прочтите примечания.

### Температура и влажность

- Диапазон температур: от 10 до 30°C
- Диапазон влажности: от 20 % до 80 % относительной влажности (без конденсации)

#### ВАЖНО

##### Защита аппарата от конденсации

- Для предотвращения конденсации внутри аппарата дождитесь его адаптации к новой температуре и влажности в течение по меньшей мере двух часов перед началом эксплуатации в следующих условиях:
  - помещение, в котором установлен аппарат, быстро нагревается;
  - аппарат перемещается из прохладного и сухого помещения в теплое и влажное.
- Если внутри аппарата образуются капли воды (конденсация), это может привести к замятию бумаги или ухудшению качества печати.

##### При использовании ультразвукового увлажнителя воздуха

Если используется ультразвуковой увлажнитель воздуха, рекомендуется использовать очищенную воду или другую воду, не содержащую примесей.

При использовании воды из-под крана или колодезной воды содержащиеся в такой воде примеси рассеиваются в воздухе. Они могут попасть внутрь аппарата и привести к ухудшению качества печати.

### Требования к источнику питания

220 – 240 В, 50/60 Гц

#### ВАЖНО

##### Меры предосторожности при подсоединении шнура питания

- Не подключайте данный аппарат к источнику бесперебойного питания.
- Используйте для подключения аппарата отдельную розетку сети переменного тока. Не используйте другие гнезда розетки сети переменного тока.
- Не вставляйте штепсель шнура питания во вспомогательную розетку на компьютере. Не подключайте аппарат к розетке сети переменного тока, к которой подключено какое-либо из приведенных ниже устройств:
  - копировальный аппарат;
  - кондиционер;
  - шредер;
  - оборудование, потребляющее большое количество электроэнергии;
  - оборудование, генерирующее электрические помехи.
- При отсоединении шнура питания подождите 5 секунд, прежде чем подсоединять его снова.

##### Прочие меры предосторожности

- Максимальное энергопотребление аппарата составляет 1 020 Вт или менее.
- Электрические помехи или резкое падение напряжения питания могут вызвать неполадки в работе аппарата или компьютера либо привести к потере данных.

## Требования к установке

- Помещение, в котором предусмотрено достаточно свободного пространства
- Помещение с хорошей вентиляцией
- Плоская, ровная поверхность для установки
- Опора, способная выдержать вес аппарата

#### ВАЖНО

Не устанавливайте аппарат в перечисленных ниже местах, так как это может привести к повреждению аппарата:

- места, подверженные резким перепадам температуры или влажности;
- места, подверженные образованию конденсата;
- плохо проветриваемые помещения (при длительной эксплуатации аппарата или выполнении большого объема печати в плохо проветриваемом помещении запах озона или другие запахи, выделяемые аппаратом, могут создать неблагоприятную для работы среду. Кроме того, во время печати в воздухе накапливаются частицы химических веществ; в связи с этим важно обеспечить должную вентиляцию);
- вблизи оборудования, генерирующего магнитные или электромагнитные волны;
- лаборатории или другие места, где происходят химические реакции;
- места, подверженные воздействию соленого воздуха, разъедающих или токсичных газов;
- на ковре или подстилке, которые могут прогнуться под действием веса аппарата так, что аппарат может погрузиться в них.

## Техническое обслуживание и осмотры

#### ВАЖНО

- Следуйте указаниям на наклейке с предупреждением, прикрепленной к аппарату.
- Избегайте тряски и ударов по аппарату.
- Для предотвращения замятия бумаги не включайте и не выключайте питание, не открывайте и не закрывайте панель управления или заднюю крышку, а также не загружайте и не вынимайте бумагу в процессе выполнения печати.
- При транспортировке аппарата на большое расстояние извлеките из него картриджи с тонером.
- Для защиты картриджа с тонером от воздействия света поместите его в защитный пакет, входящий в комплект поставки, или заверните в плотную ткань.
- Регулярно очищайте аппарат. Если аппарат запылится, он может неправильно работать.
- Используйте модульный кабель длиной до 3 м.
- В зависимости от местоположения или телефонного соединения обмен данными может быть недоступен. В таком случае обратитесь к местному уполномоченному дилеру Canon или в справочную службу Canon.
- Запасные части и картриджи с тонером для аппарата будут в продаже в течение минимум семи (7) лет после снятия с производства данной модели аппарата.

## Правовые положения

### Названия моделей

FAX-L170 (F162002)

FAX-L150 (F162004)

### Директива R & TTE



Данное оборудование (F162002/F162004) соответствует обязательным условиям Директивы ЕС 1999/5/ЕС и допустимо к использованию в ЕС.  
(Только для моделей с факсимильной функцией).

(Только для Европы)  
Canon Inc. / Canon Europa N.V.

### Требования EMC Директивы ЕС

Данное оборудование удовлетворяет основным требованиям EMC Директивы ЕС. Мы утверждаем, что данное изделие соответствует требованиям EMC, указанным в Директиве ЕС, при номинальном входящем напряжении 230 В и частоте 50 Гц, хотя диапазон рабочих характеристик данного изделия составляет от 220 до 240 В, 50/60 Гц. Для обеспечения соответствия техническим требованиям EMC Директивы ЕС требуется использование экранированного кабеля.

### Международная ENERGY STAR Program



В качестве участника программы ENERGY STAR®, компания Canon Inc. подтверждает соответствие данного изделия требованиям программы ENERGY STAR по эффективному использованию электроэнергии.  
Целью международной программы ENERGY STAR для офисного оборудования является поощрение экономии энергии при использовании компьютеров и другого офисного оборудования.  
Эта программа поддерживает разработку и распространение продукции, в которой предусмотрены функции, позволяющие существенно сократить энергопотребление. Это открытая система с участием на добровольной основе.  
Программа рассчитана на такое офисное оборудование, как компьютеры, мониторы, принтеры, факсимильные и копировальные аппараты. Стандарты и логотипы этой программы одинаковы для всех стран-участниц.

### Техника безопасности при обращении с лазером

Лазерное излучение может представлять опасность для здоровья. По этой причине лазерное излучение изолировано герметичным корпусом и крышкой. При нормальной эксплуатации аппарата высвобождение лазерного излучения отсутствует.  
Данное изделие сертифицировано как лазерное изделие Класса I в соответствии со стандартами IEC 60825-1: 2007, EN60825-1: 2007.

## Модель 220-240 В

Приведенная ниже этикетка наклеена на блок лазерного сканера на аппарате.



Данный аппарат соответствует стандартам IEC 60825-1: 2007, EN60825-1: 2007 и удовлетворяет требованиям к следующим классам:

ЛАЗЕРНЫЙ АППАРАТ КЛАССА 1  
LASER KLASSE 1  
APPAREIL À LASER DE CLASSE 1  
APPARECCHIO LASER DI CLASSE 1  
PRODUCTO LÁSER DE CLASE 1  
APARELHO A LASER DE CLASSE 1  
LUOKAN 1 LASER-TUOTE  
LASERPRODUKT KLASSE 1

### ВНИМАНИЕ

Использование элементов управления, настройка или эксплуатация аппарата с нарушением указанных в настоящем руководстве инструкций могут привести к появлению опасного излучения.

### Товарные знаки

Canon и логотип Canon являются торговыми марками компании Canon Inc.  
Microsoft, Windows и Windows Vista являются зарегистрированными товарными знаками или товарными знаками корпорации Microsoft Corporation в США и/или других странах.  
Все прочие наименования изделий и фирменные марки являются зарегистрированными торговыми марками, торговыми марками или служебными марками соответствующих компаний.

### Авторское право

Copyright CANON INC. 2014  
Никакая часть данной публикации не может воспроизводиться, передаваться, транслироваться и храниться в поисковой системе, а также не может переводиться на естественные или компьютерный языки в любом виде или любыми средствами: электронными, механическими, магнитными, оптическими, химическими, вручную или какими-либо иными, без предварительного письменного разрешения корпорации Canon Inc.



## Программное обеспечение сторонних производителей

Данное изделие включает модули программного обеспечения сторонних производителей. Использование и распространение этих модулей программного обеспечения, включая обновления к этим модулям программного обеспечения, (далее в тексте совместно — «ПРОГРАММНОЕ ОБЕСПЕЧЕНИЕ») подлежат соблюдению приведенных ниже условий с (1) по (9).

- (1) Вы соглашаетесь, что будете соблюдать все соответствующие законы контроля над экспортом, ограничения и нормы затрагиваемых стран, если данное изделие, в том числе ПО, перевозится, передается или экспортируется в любую страну.
- (2) Правообладатели ПО сохраняют все права на название, право собственности и права на интеллектуальную собственность в отношении ПО. Если иное явно не оговорено в данном документе, никакая лицензия или право, прямое или косвенное, на какую-либо интеллектуальную собственность правообладателей ПО настоящим не передаются вам правообладателями ПО.
- (3) Вы имеете право использовать ПО исключительно с приобретенным вами изделием Canon («ИЗДЕЛИЕ»).
- (4) Вы не имеете права переуступать, сублицензировать, продавать, распространять или иначе передавать ПО каким-либо третьим сторонам без предварительного письменного согласия правообладателей ПО.
- (5) Независимо от вышесказанного, вы можете передавать ПО, только если (а) вы переуступаете все свои права на ИЗДЕЛИЕ и все права и обязанности в пользу получателя и (б) такой получатель соглашается выполнять эти условия.
- (6) Вы не имеете права декомпилировать, реконструировать, дисассемблировать или иначе переводить код ПО в форму, доступную для чтения человеком.
- (7) Вы не имеете права изменять, адаптировать, переводить, брать или сдавать в аренду, одалживать ПО или создавать производные работы на основе ПО.
- (8) Вы не имеете права удалять или создавать отдельные копии ПО из данного ИЗДЕЛИЯ.
- (9) Часть, доступная для чтения человеком (исходный код) данного ПО, не передается вам по лицензии.

## Заявление об ограничении ответственности

Информация в настоящем документе может быть изменена без уведомления. КОРПОРАЦИЯ CANON INC. НЕ ДАЕТ НИКАКИХ ГАРАНТИЙ, ВЫРАЖЕННЫХ ИЛИ ПОДРАЗУМЕВАЕМЫХ, В ОТНОШЕНИИ ДАННОГО ПРОДУКТА, ЗА ИСКЛЮЧЕНИЕМ ИЗЛОЖЕННЫХ В НАСТОЯЩЕМ ДОКУМЕНТЕ, ВКЛЮЧАЯ, БЕЗ ИСКЛЮЧЕНИЯ, ГАРАНТИИ РЫНОЧНОЙ И КОММЕРЧЕСКОЙ ПРИГОДНОСТИ, СООТВЕТСТВИЯ ОПРЕДЕЛЕННЫМ ЦЕЛЯМ ИСПОЛЬЗОВАНИЯ ИЛИ В СЛУЧАЕ НАРУШЕНИЯ УСЛОВИЙ КАКИХ-ЛИБО ЛИЦЕНЗИЙ. КОМПАНИЯ CANON INC. НЕ ПРИНИМАЕТ НА СЕБЯ ОТВЕТСТВЕННОСТЬ ЗА ЛЮБОЙ ПРЯМОЙ, СЛУЧАЙНЫЙ ИЛИ КОСВЕННЫЙ УЩЕРБ ЛЮБОГО ХАРАКТЕРА, А ТАКЖЕ ЗА ПОТЕРИ И ЗАТРАТЫ, ВЫЗВАННЫЕ ИСПОЛЬЗОВАНИЕМ ДАННЫХ СВЕДЕНИЙ.

## Юридические ограничения на использование изделия и изображений

Использование приобретенного вами изделия для сканирования, печати или воспроизведения определенных документов иными способами, а также использование изображений, полученных в результате сканирования, печати или воспроизведения другим способом при помощи приобретенного вами изделия, может быть запрещено законом и может повлечь за собой уголовную и/или гражданскую ответственность. Неполный список таких документов приведен ниже. Этот список предназначен для использования только в качестве ориентира. При возникновении сомнений в законности использования данного изделия для сканирования, печати или воспроизведения иным способом какого-либо документа и/или использования изображений, полученных в результате сканирования, печати или воспроизведения другим способом, заранее обратитесь за консультацией к юристу.

- Бумажные деньги
- Дорожные чеки
- Платежные поручения
- Продовольственные талоны
- Депозитные сертификаты
- Паспорта
- Почтовые марки (погашенные или непогашенные)
- Иммиграционные документы
- Идентификационные карточки или знаки отличия
- Внутренние марки гербового сбора (погашенные или непогашенные)
- Некоторые документы на обслуживание или переводные векселя
- Облигации или другие долговые сертификаты
- Чеки или переводные векселя, выданные государственными учреждениями
- Акции
- Автомобильные права и документы, удостоверяющие права собственности
- Произведения, охраняемые законами об авторском праве/Произведения искусства, запрещенные для воспроизведения без разрешения обладателя авторских прав

При разработке руководства для данного аппарата были приложены значительные усилия для исключения неточностей и упущений. Тем не менее, наши изделия постоянно обновляются. Для получения точной информации обращайтесь в корпорацию Canon.

## Символи, що використані в цьому посібнику

### ⚠ ПОПЕРЕДЖЕННЯ

Позначає попередження стосовно операцій, які можуть призвести до травмування в разі їх неправильного виконання. З метою безпечного користування апаратом завжди зважайте на ці попередження.

### ⚠ УВАГА

Позначає застереження стосовно операцій, які можуть призвести до травмування в разі їх неправильного виконання. З метою безпечного користування апаратом завжди зважайте на ці попередження.

### 📌 ВАЖЛИВО

Позначає додаткові вимоги та обмеження. Уважно прочитайте ці положення для забезпечення правильної роботи апарата та уникнення його несправності або пошкодження майна.



Позначає операцію, яку не можна виконувати. Уважно прочитайте ці пункти та в жодному разі не виконуйте описані операції.

## Клавіші та кнопки, що використані у цьому посібнику

Символи та назви клавіш, використовувані в цьому посібнику, позначені таким чином.

- Клавіші панелі керування: [Key icon] (Піктограма кнопки) + (Назва кнопки)  
Наприклад: [⏹] (Стоп)
- Дисплей: <Specify destination.> (Укажіть місце призначення.)
- Кнопки та елементи на дисплеї комп'ютера: [Preferences] (Настройки)

## Ілюстрації та зображення екрану, що використовуються у цьому посібнику

Приклади ілюстрацій та зображень екрану, що використовуються у цьому посібнику, відносяться до моделі FAX-L170, якщо не зазначено інше.

## Важливі правила техніки безпеки

Уважно прочитайте ці «Важливі правила техніки безпеки», перш ніж використовувати апарат. Завжди дотримуйтеся цих інструкцій та вимог до використання, оскільки вони мають на меті запобігти травмуванню користувача та інших осіб, а також пошкодженню майна.

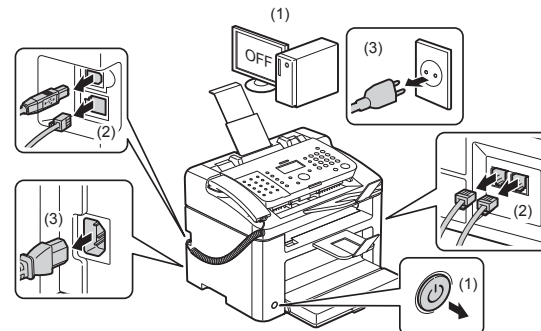
Крім того, не виконуйте жодних дій, що не описані у цьому посібнику, оскільки це може призвести до непередбачених нещасних випадків і травмування.

## Установлення

### ⚠ ПОПЕРЕДЖЕННЯ

- Не розміщуйте поруч з апаратом спирт, розріджувачі фарби та інші легкозаймисті речовини. Якщо легкозаймисті речовини потраплять на електричні деталі всередині апарата, може статися пожежа або ураження електричним струмом.
- Не кладіть перелічені нижче предмети на апарат.
  - Намиста й інші металеві предмети
  - Чашки, вази, горщики із квітами й інші посудини з водою чи іншими рідинами

Їх потрапляння в область високої напруги всередині апарата може призвести до пожежі або ураження електричним струмом. Якщо ці предмети все ж потрапили в апарат, негайно вимкніть перемикачі живлення апарата та комп'ютера (1) та від'єднайте інтерфейсний кабель (2), якщо він був приєднаний. Потім вийміть із розетки мережі змінного струму штепсель шнура живлення (3) та зверніться до місцевого уповноваженого дилера Canon.



- Не використовуйте апарат поблизу будь-якого медичного електрообладнання. Радіохвильове випромінювання цього апарата здатне вплинути на роботу медичного електрообладнання, що може призвести до несправностей і нещасних випадків.

### ⚠ УВАГА

- Не встановлюйте апарат у нестійких місцях, наприклад на хитких платформах, нахилених підлозі, а також у місцях із надмірною вібрацією, оскільки це може призвести до падіння або перекидання апарата, що може спричинити травмування.
- Вентиляційні отвори призначені для належного охолодження внутрішніх робочих деталей апарата. Ніколи не розміщуйте апарат на м'якій поверхні, наприклад на ліжку, дивані чи килимі. Блокування вентиляційних отворів може призвести до перегріву апарата, що спричинить пожежу.
- Не встановлюйте принтер у зазначених нижче місцях, оскільки це може призвести до пожежі або ураження електричним струмом.
  - У вологих або заплених місцях
  - У місцях, де наявні дим або пара, наприклад на кухні чи поруч зі зволожувачем повітря
  - У місцях, не захищених від снігу або дощу
  - Біля водопровідного крана чи іншого джерела води
  - Під прямим сонячним промінням
  - У місцях із високою температурою
  - Біля відкритого вогню
- Встановлюючи апарат, обережно поставте його на місце встановлення, щоб уникнути травмування в разі затиснення рук між апаратом і підлогою чи іншим обладнанням.
- Під час приєднання інтерфейсного кабелю керуйтеся вказівками, наведеними в цьому посібнику. Неправильно підключений кабель може спричинити несправність або призвести до ураження електричним струмом.
- Переміщуючи апарат, виконуйте вказівки щодо відповідного виконання цієї процедури, наведені в цьому посібнику. Недотримання наданих вказівок може спричинити падіння апарата та травмування.
  - ➔ Електронний посібник -> «Обслуговування» -> «Переміщення апарата».
- Якщо апарати з жорстким диском використовувати на висоті понад 3000 метрів над рівнем моря, вони можуть працювати не належним чином.

## Джерело живлення

### ⚠ ПОПЕРЕДЖЕННЯ

- Не пошкоджуйте та не модифікуйте шнур живлення. Також не ставте на шнур живлення важкі предмети, не тягніть та не перегинайте його надто сильно. Це може спричинити електричне пошкодження, що призведе до пожежі або ураження електричним струмом.
- Тримайте шнур живлення подалі від джерел тепла. Інакше ізоляційна плівка шнура живлення може розплавитися, що призведе до пожежі або ураження електричним струмом.
- Шнур живлення не має бути натягнутим, оскільки це може призвести до послаблення з'єднання та спричинити перегрівання, що, в свою чергу, може призвести до пожежі.
- Шнур живлення можна пошкодити, якщо на нього наступати, закріплювати скобами або ставити важкі предмети.
- Використання пошкодженого шнура живлення може призвести до нещасного випадку, такого як пожежа або ураження електричним струмом.
- Не вставляйте та не виймайте штепсель шнура живлення мокрими руками, оскільки це може призвести до ураження електричним струмом.
- Не вмикайте штепсель шнура живлення в подовжувач із кількома розетками, оскільки це може призвести до пожежі або ураження електричним струмом.
- Не змотуйте та не зав'язуйте шнур у вузол, оскільки це може призвести до пожежі або ураження електричним струмом.
- Повністю вставляйте штепсель шнура живлення в розетку мережі змінного струму. Інакше може статися пожежа або ураження електричним струмом.
- Якщо до з'єднувальної частини шнура живлення застосувати надмірне зусилля, це може обумовити пошкодження шнура живлення або проводи всередині апарата можуть роз'єднатися. Це може призвести до пожежі. Запобігайте виникненню наведених нижче ситуацій.
  - Часте приєднання та від'єднання шнура живлення.
  - Перечіплення через шнур живлення.
  - Згинання шнура живлення поблизу з'єднувальної частини та застосування безперервного тиску на розетку або з'єднувальну частину.
  - Застосування надмірної сили до гнізда підключення шнура живлення.
- Не користуйтеся іншими шнурами замість шнура живлення з комплекту поставки, оскільки це може призвести до пожежі або ураження електричним струмом.
- Намагайтеся не використовувати подовжувачі. Використання подовжувача може призвести до пожежі або ураження електричним струмом.
- Від'єдніть штепсель шнура живлення від розетки мережі змінного струму та не використовуйте апарат під час грози. Блискавка може спричинити пожежу, ураження електричним струмом або несправність.

### ⚠ УВАГА

- Не використовуйте джерело живлення з напругою, що не зазначена у цьому посібнику, оскільки це може призвести до пожежі чи ураження електричним струмом.
- Щоб вийняти шнур живлення з розетки, беріться лише за штепсель. Не витягайте штепсель за шнур живлення, оскільки це може спричинити оголення внутрішнього дроту або пошкодження ізоляції дроту, що призведе до короткого замикання і, як наслідок, пожежі чи ураження електричним струмом.
- Залиште достатньо простору навколо розетки, щоб штепсель можна було легко вийняти. Якщо біля розетки розташовані сторонні предмети, у разі нагальної потреби не буде можливості швидко витягнути штепсель шнура живлення.

## Поводження

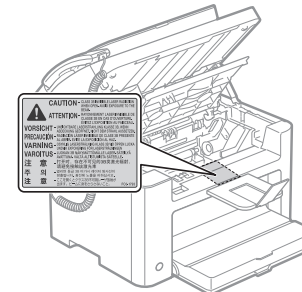
### ⚠ ПОПЕРЕДЖЕННЯ

- Не модифікуйте апарат і не здійснюйте його дисасемблювання. Усередині апарата є деталі, які перебувають під високою напругою або розігріті до високих температур, що становить ризик виникнення пожежі або ураження електричним струмом.
- Неналежне використання електричного обладнання може бути небезпечним. Не дозволяйте дітям торкатися шнура живлення, кабелів, внутрішніх механізмів та електричних деталей.
- Якщо апарат дуже нагрівається, лунає незвичний звук, йде дим або з'явився незвичний запах, негайно вимкніть перемикачі живлення апарата й комп'ютера та від'єднайте інтерфейсний кабель, якщо він приєднаний. Потім вийміть із розетки мережі змінного струму штепсель шнура живлення та зверніться до місцевого уповноваженого дилера Canon. Продовження використання принтера може призвести до пожежі або ураження електричним струмом.

- Не користуйтеся легкозаймистими аерозолями поблизу апарата. Якщо легкозаймисті речовини потраплять на електричні деталі всередині апарата, може статися пожежа або ураження електричним струмом.
- Перед переміщенням принтера обов'язково вимкніть перемикачі живлення апарата й комп'ютера, а потім витягніть штепсель шнура живлення та всі інтерфейсні кабелі. Інакше можна пошкодити кабелі або шнури, внаслідок чого може статися пожежа або ураження електричним струмом.
- Після переміщення апарата переконайтеся, що штепсель шнура живлення повністю приєднано до гнізда. Інакше може статися перегрів і пожежа.
- Не допускайте потрапляння скріпок для паперу, скоб та інших металевих предметів усередину апарата. Також запобігайте потраплянню в апарат води, рідин і легкозаймистих речовин (спирту, бензолу, розділжувача тощо). Їх потрапляння в область високої напруги всередині апарата може призвести до пожежі або ураження електричним струмом. Якщо ці предмети все ж потрапили в апарат, негайно вимкніть перемикачі живлення апарата й комп'ютера та від'єднайте інтерфейсний кабель, якщо він був приєднаний. Потім вийміть із розетки мережі змінного струму штепсель шнура живлення та зверніться до місцевого уповноваженого дилера Canon.
- Приєднуючи або від'єднуючи кабель USB, коли шнур живлення приєднаний до розетки мережі змінного струму, не торкайтеся металеві частини з'єднувача, оскільки це може призвести до ураження електричним струмом.

### ⚠ УВАГА

- Не ставте на апарат важкі предмети. Такі предмети або апарат можуть впасти, що призведе до травми.
- Вимикайте перемикач живлення, якщо апарат не використовуватиметься протягом досить тривалого періоду часу (наприклад, на ніч). Вимкніть апарат і витягніть шнур живлення з розетки, якщо апарат не використовуватиметься протягом довшого періоду часу, наприклад, кількох днів.
- Відкривайте та закривайте кришки, установлюйте й виймайте касети обережно, без надмірних зусиль. Будьте обережні, щоб не травмувати пальці.
- Тримайте руки й одяг подалі від ролика, розташованого в області виведення. Навіть якщо апарат не виконує друк, раптове обертання ролика може затиснути одяг або руки, що може призвести до травми.
- Під час друку та одразу після нього вивідний лоток є гарячим. Не торкайтеся області навколо вивідного лотка, оскільки це може призвести до опіків.
- Одразу після виведення роздруковані аркуші можуть бути гарячими. Будьте обережні, виймаючи папір та вирівнюючі вийняті аркуші, особливо після тривалого друку. Недотримання цих заходів може призвести до опіків.
- Пристрій подавання та кришку скляного столу слід закривати обережно, щоб не притиснути руки. Це може призвести до травми.
- Лазерний промінь може завдати шкоди людському організму. Лазерний промінь у блоці лазерного сканера закритий кришкою, тому під час належного використання апарата відсутня небезпека того, що лазерний промінь потрапить назовні. Прочитайте наведені нижче примітки й інструкції з техніки безпеки.
  - Ніколи не відкривайте кришки, якщо це не зазначено в цьому посібнику.
  - Не знімайте наклейку з попередженням, розташовану на кришці блока лазерного сканера.



- Якщо лазерний промінь вийде назовні та потрапить в очі, його дія може спричинити пошкодження зору.
- Цей апарат зазначено як лазерний виріб Класу 1 згідно зі стандартом IEC60825-1:2007. Інформація про лазерний діод
  - довжина хвилі: 780–800 нм
  - максимальна потужність: 10 мВт

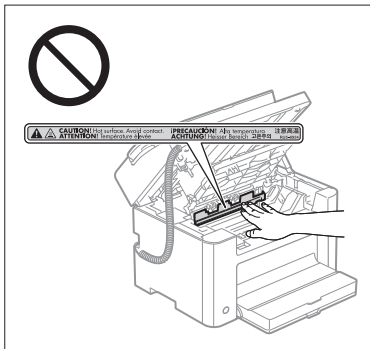
## Технічне обслуговування та огляди

### ⚠ ПОПЕРЕДЖЕННЯ

- Перед початком чищення апарату вимкніть апарат і комп'ютер та від'єднайте інтерфейсні кабелі та штепсель шнура живлення. Інакше може статися пожежа або ураження електричним струмом.
- Час від часу виймайте штепсель із розетки та витирайте сухою тканиною пил і бруд із розетки та з області навколо основи металевих штирів штепселя. У вологих, заплених або задимлених місцях, навколо штепселя шнура живлення може зібратися бруд, який з часом стане вологим, що може спричинити коротке замикання, яке може призвести до виникнення пожежі.
- Для чищення апарату використовуйте добре віджату тканину, зволожену водою або слабким розчином м'якого засобу. Не використовуйте спирт, бензол, розчинники та інші легкозаймисті речовини. Якщо легкозаймисті речовини потраплять на електричні деталі всередині апарату, може статися пожежа або ураження електричним струмом.
- Деякі області всередині апарату перебувають під високою напругою. Усушення зім'ятого паперу та огляд внутрішніх деталей апарату слід виконувати дуже обережно, щоб не торкнутись намістом, браслетом чи іншим металевим предметом деталей апарату, що перебувають під напругою, оскільки це може призвести до опіків чи ураження електричним струмом.
- Не кидайте використані картриджі з тонером у відкритий вогонь. Це може призвести до займання залишків тонера в картриджах і, як наслідок, до опіків та пожежі.
- Якщо тонер випадково розплився або розсипався, обережно зберіть його частки або витріть їх м'якою вологою тканиною, не допускаючи їх вдихання. Ніколи не користуйтеся для збирання розсипаних часток тонера пилососом, що не має захисту від вибухонебезпечного пилу. Це може призвести до несправності пилососа або вибуху пилу в результаті статичного розряду.
- Після чищення апарату переконайтеся, що штепсель шнура живлення повністю приєднано до гнізда. Інакше може статися перегрів і пожежа.
- Час від часу перевіряйте шнур живлення та штепсель. Зазначені нижче умови можуть спричинити пожежу, тому за їх виникнення зверніться до місцевого уповноваженого дилера Canon або служби довідки Canon.
  - Наявність слідів обпалення на штепселі шнура живлення.
  - Деформований або зламаний контакт штепселя шнура живлення.
  - Увімкнення або вимкнення живлення під час перегинання шнура живлення.
  - Покриття шнура живлення пошкоджене, тріснуло або має зазублення.
  - Нагрівання частини шнура живлення.
- Час від часу перевіряйте, чи шнур живлення та штепсель не експлуатуються описаним нижче чином. Інакше може статися пожежа або ураження електричним струмом.
  - Підключення шнура живлення не щільно.
  - Застосування тиску на шнур живлення з боку важкого предмету або внаслідок закріплення його за допомогою скоб.
  - Штепсель шнура живлення приєднано не щільно.
  - Шнур живлення зв'язаний.
  - Частину шнура живлення розміщено на проході.
  - Шнур живлення розміщено перед приладдям для нагрівання.

### ⚠ УВАГА

Блок фіксації та область навколо нього всередині апарату сильно нагріваються під час використання. Під час усунення зім'ятого паперу чи огляду внутрішніх компонентів апарату будьте обережні, щоб не торкнутися блока фіксації та деталей навколо нього, оскільки це може призвести до опіків.



- Під час усунення зім'ятого паперу чи огляду внутрішніх компонентів апарату будьте обережні, щоб не піддаватися впливу теплоти від блока фіксації або деталей навколо нього тривалий період часу, оскільки це може призвести до опіків. Це може призвести до опіків від дії низької температури, навіть якщо ви безпосередньо не торкалися блока фіксації або деталей навколо нього, оскільки це може призвести до опіків.
- Якщо папір зім'явся, видаліть його так, щоб всередині апарату не залишилося жодних клаптиків паперу відповідно до відображеного повідомлення. Також не торкайтеся руками жодних областей, крім позначених, оскільки це може призвести до травми або опіків.
- Під час усунення зім'ятого паперу або заміни картриджа з тонером уникайте забруднення рук чи одягу тонером. Якщо тонер потрапить на руки чи одяг, негайно промийте їх холодною водою. Тепла вода закріпить тонер, внаслідок чого видалення цих плям стане неможливим.
- Зім'ятий папір слід виймати дуже обережно, щоб не розсипати тонер із паперу. Таким чином тонер може потрапити в очі або рот. Якщо тонер потрапив в очі або рот, негайно промийте їх холодною водою та зверніться до лікаря.
- Завантажувати папір чи виймати зім'ятий папір або документи слід дуже обережно, щоб не порізати руки краями аркушів.
- Виймаючи картридж із тонером, будьте дуже обережні, щоб уникнути розсипання тонера, оскільки таким чином він може потрапити в очі або до рота. Якщо тонер потрапив в очі або рот, негайно промийте їх холодною водою та зверніться до лікаря.
- Не намагайтеся розібрати картридж із тонером. Це може спричинити розсипання тонера та його потрапляння в очі або рот. Якщо тонер потрапив в очі або рот, негайно промийте їх холодною водою та зверніться до лікаря.
- Якщо тонер тече з картриджа з тонером, уникайте вдихання тонера та його прямого контакту зі шкірою. Якщо тонер потрапив на шкіру, вимийте її з милом. Якщо на шкірі виникло подразнення або якщо тонер потрапив у легені, негайно зверніться до лікаря.

## Витратні матеріали

### ⚠ ПОПЕРЕДЖЕННЯ

- Не кидайте використані картриджі з тонером у відкритий вогонь. Це може призвести до займання тонера та, як наслідок, до опіків та пожежі.
- Не зберігайте картриджі з тонером або папір поруч із відкритим вогнем. Це може призвести до займання тонера чи паперу та, як наслідок, до опіків та пожежі.
- Утилізуючи картридж із тонером, покладіть його в пакет, щоб уникнути розсипання тонера, після чого утилізуйте картридж відповідно до місцевих законів.
- Якщо тонер випадково розплився або розсипався, обережно зберіть його частки або витріть їх м'якою вологою тканиною, не допускаючи їх вдихання. Ніколи не користуйтеся для збирання розсипаних часток тонера пилососом, що не має захисту від вибухонебезпечного пилу. Це може призвести до несправності пилососа або вибуху пилу в результаті статичного розряду.

### ⚠ УВАГА

- Зберігайте картриджі з тонером та інші витратні матеріали в місцях, недоступних для дітей. У разі ковтання тонера або інших частин негайно зверніться до лікаря.
- Не намагайтеся розібрати картридж із тонером. Це може спричинити розсипання тонера та його потрапляння в очі або рот. Якщо тонер потрапив в очі або рот, негайно промийте їх холодною водою та зверніться до лікаря.
- Якщо тонер тече з картриджа з тонером, уникайте вдихання тонера та його прямого контакту зі шкірою. Якщо тонер потрапив на шкіру, вимийте її з милом. Якщо на шкірі виникло подразнення або якщо тонер потрапив у легені, негайно зверніться до лікаря.
- Не слід витягати захисну стрічку із зусиллям або витягати її не до кінця, оскільки це може призвести до розбризкування тонера. Якщо тонер потрапив в очі або рот, негайно промийте їх холодною водою та зверніться до лікаря.

## Інше

### ⚠ ПОПЕРЕДЖЕННЯ

- Якщо використовується кардіостимулятор. Цей апарат генерує слабе магнітне поле. Якщо ви користуєтесь кардіостимулятором і відчуваєте погіршення самопочуття у процесі роботи з апаратом, відійдіть від нього та негайно зверніться до лікаря.

## Вимоги до встановлення та поводження

Для того, щоб використання апарата було безпечним і не завдавало клопоту, установіть його в місце, що відповідає зазначеним нижче вимогам. Також уважно прочитайте примітки.

### Температура та вологість

- Діапазон температур: від 10 до 30°C
- Діапазон вологості: від 20 до 80 % відносної вологості (без утворення конденсату)

### ВАЖЛИВО

#### Захист апарата від утворення конденсату

- Щоб уникнути утворення конденсату всередині апарата за вказаних нижче умов, перед початком використання не вмикайте апарат упродовж двох або більше годин, щоб він зміг пристосуватися до температури та вологості навколишнього середовища.
  - Якщо приміщення, в якому встановлено апарат, швидко нагрілося
  - Якщо апарат переміщено із сухого або прохолодного в тепле або вологе місце
- Поява крапель води (конденсату) всередині апарата може призвести до зміння паперу та погіршення якості друку.

#### Використання ультразвукового зволожувача повітря

Для ультразвукових зволожувачів повітря рекомендовано використовувати дистильовану або очищену від домішок воду.

У разі використання водопровідної або колодязної води усі наявні у воді домішки опиняться в повітрі.

Потрапляння цих домішок в апарат призведе до погіршення якості друку.

### Вимоги до джерела живлення

від 220 до 240 В, 50/60 Гц

### ВАЖЛИВО

#### Застережні заходи під час приєднання шнура живлення

- Не підключайте цей апарат до джерела неперервного живлення.
- Апарат можна вмикати лише в окрему розетку мережі змінного струму. Не використовуйте інші гнізда розетки мережі змінного струму.
- Не вставляйте штепсель у додаткову розетку на комп'ютері. Не використовуйте одну розетку мережі змінного струму для апарата та зазначеного нижче обладнання.
  - Копіювальний апарат
  - Кондиціонер
  - Шредер
  - Обладнання, що споживає великий обсяг електроенергії
  - Обладнання, що утворює електричні перешкоди
- Після від'єднання шнура живлення зачекайте принаймні 5 секунд, перш ніж знову приєднувати його.

#### Інші застережні заходи

- Максимальне споживання електроенергії цього апарата становить менше 1020 Вт.
- Електричні перешкоди або різке зниження напруги в мережі можуть призвести до збоїв у роботі апарата чи комп'ютера або до втрати даних.

## Вимоги до встановлення

- Достатньо просторе місце
- Місце з належною вентиляцією
- Місце з плоскою рівною поверхнею
- Місце, що здатне повністю витримати вагу апарата

### ВАЖЛИВО

#### З метою уникнення пошкоджень апарата не встановлюйте його в зазначених нижче місцях.

- Місця, де можливі різкі коливання температури чи вологості
- Місця, де можливе утворення конденсату
- У погано провітрюваних приміщеннях (Якщо принтер використовується тривалий час або виконується великий обсяг друку в погано провітрюваних приміщеннях, озон та інші запахи, які виробляє принтер, можуть створити незручні умови для роботи. Крім того, під час друку в повітрі опиняться хімічні частки, тому важливо забезпечити належну вентиляцію приміщення.)
- Поруч з обладнанням, що створює магнітні чи електромагнітні хвилі
- У лабораторіях чи приміщеннях, де проходять хімічні реакції
- У місцях, де в повітрі наявні солі, корозійні чи токсичні гази
- На поверхнях (наприклад, килим чи циновка), що можуть деформуватися під дією ваги апарата, або на поверхнях, де можливе просідання апарата.

## Технічне обслуговування та огляди

### ВАЖЛИВО

- Виконуйте вказівки, що зазначені на наклейці з попередженням, розташованій на цьому апараті.
- Не трясіть та не застосовуйте надмірну силу до цього апарата.
- Щоб уникнути зміння паперу, під час виконання операції друку не вмикайте та не вимикайте живлення, не відкривайте та не закривайте панель керування або задню кришку, а також не завантажуйте та не виймайте папір.
- Перед транспортуванням апарата на значну відстань обов'язково вийміть із нього картридж із тонером.
- Щоб запобігти потраплянню на картридж із тонером світла, покладіть його в захисний пакет, що входить у комплект поставки апарата, або загорніть у щільну тканину.
- Регулярно проводьте чищення апарата. Якщо апарат забруднений, він може працювати неправильно.
- Рекомендується використовувати модульний кабель довжиною до 3 м.
- Виконати надсилання даних може бути неможливо через ваше місцезнаходження або телефонний зв'язок. У такому разі зверніться до місцевого уповноваженого дилера Canon або служби довідки Canon.
- Послуги з ремонту деталей і картриджів із тонером для цього апарата надаються протягом принаймні семи (7) років після припинення виробництва цієї моделі апарата.

### Назви моделей

FAX-L170 (F162002)  
FAX-L150 (F162004)

### Директива R & TTE



Це обладнання (F162002/F162004) відповідає обов'язковим вимогам Директиви ЕС 1999/5/ЕС і придатне для використання у країнах ЄС. (Тільки для моделей, що підтримують функцію факсимального зв'язку.)

(Тільки для країн Європи)  
Canon Inc. / Canon Europa N.V.

### Вимоги електромагнітної сумісності, викладені у Директиві ЕС

Цей пристрій відповідає головним вимогам електромагнітної сумісності Директиви ЕС. Ми офіційно підтверджуємо, що цей виріб відповідає вимогам електромагнітної сумісності, викладеним у Директиві ЕС, в якій зазначено, що значення номінальної вхідної напруги повинне становити 30 В, а частоти — 50 Гц, хоча номінальні показники струму на вході для цього виробу становлять 220–240 В, 50/60 Гц. Використання екранованого кабелю є необхідною умовою згідно з вимогами електромагнітної сумісності, викладеними у Директиві ЕС.

### Міжнародна Програма ENERGY STAR



Корпорація Canon Inc., що є партнером програми ENERGY STAR®, гарантує, що цей виріб відповідає вимогам програми ENERGY STAR щодо ефективного використання енергії.

Міжнародна програма з ефективного використання офісного обладнання ENERGY STAR — це всесвітня програма, яка сприяє збереженню енергії шляхом застосування комп'ютерів та іншого офісного обладнання.

Програма підтримує розробку та розповсюдження виробів із функціями, які ефективно сприяють зменшенню споживання енергії. Це відкрита програма, в якій власники компаній можуть брати участь добровільно.

Цільовими продуктами є офісне обладнання, зокрема комп'ютери, монітори, принтери, факсимальні апарати та копіювальні апарати. В усьому світі застосовуються уніфіковані стандарти та логотипи.

### Правила безпеки під час роботи з лазером

Лазерне випромінювання може бути небезпечним для здоров'я людини. Через це лазерне випромінювання, яке утворюється всередині такого пристрою, герметично екранується та не випускається через захисний корпус і зовнішню панель. За нормальних умов експлуатації апарата випромінювання не може вийти назовні. Цей апарат сертифікований як лазерний виріб Класу 1 згідно стандартів IEC 60825-1: 2007, EN60825-1: 2007.

### Модель 220—240 В

Зображена нижче етикетка прикріплена до блока лазерного сканера на апараті.



Цей апарат класифікований згідно стандартів IEC 60825-1: 2007, EN60825-1: 2007 і відповідає таким класам:

- ЛАЗЕРНИЙ АПАРАТ КЛАСУ 1
- LASER KLASSE 1
- APPAREIL À LASER DE CLASSE 1
- APPARECCHIO LASER DI CLASSE 1
- PRODUCTO LÁSER DE CLASE 1
- APARELHO A LASER DE CLASSE 1
- LUOKAN 1 LASER-TUOTE
- LASERPRODUKT KLASSE 1

### УВАГА

Використання елементів керування та параметрів або виконання операцій, не описаних у посібниках до апарата, може призвести до небезпечного лазерного опромінення.

### Торговельні марки

Canon та логотип Canon є товарними знаками компанії Canon Inc.

Microsoft, Windows і Windows Vista є зареєстрованими торговими марками або торговими марками корпорації Майкрософт у США та/або інших країнах.

Усі інші товарні знаки та назви виробів можуть бути товарними знаками або зареєстрованими торговими знаками відповідних компаній.

### Авторське право

Copyright CANON INC. 2014

Жодна частина цієї публікації не може бути відтворена, передана, перетворена, внесена до інформаційно-пошукової системи або перекладена будь-якою мовою або комп'ютерною мовою в будь-якій формі або будь-якими засобами, електронними, механічними, магнітними, оптичними, хімічними, ручними, іншими, без попереднього письмового дозволу компанії Canon Inc.



## Програмне забезпечення сторонніх виробників

Цей виріб містить модулі програмного забезпечення сторонніх виробників. Використання та розповсюдження цих модулів програмного забезпечення, зокрема будь-яких оновлень таких модулів програмного забезпечення (разом «ПРОГРАМНЕ ЗАБЕЗПЕЧЕННЯ»), визначається умовами, наведеними у пунктах з (1) по (9) нижче.

- (1) Ви погоджуєтесь дотримуватися всіх застосованих законів, що регулюють експортний контроль, обмежень і норм країн, на території яких виріб, що містить ПРОГРАМНЕ ЗАБЕЗПЕЧЕННЯ, відвантажувється, перевозиться чи експортується до іншої країни.
- (2) Власники прав на ПРОГРАМНЕ ЗАБЕЗПЕЧЕННЯ в усіх відношеннях зберігають права майнової та інтелектуальної власності на ПРОГРАМНЕ ЗАБЕЗПЕЧЕННЯ. Власники прав не надають жодних ліцензій або прав, висловлених безпосередньо або опосередковано, на жодну інтелектуальну власність на ПРОГРАМНЕ ЗАБЕЗПЕЧЕННЯ, окрім тих, про які відкрито йдеться у цьому документі.
- (3) ПРОГРАМНЕ ЗАБЕЗПЕЧЕННЯ можна використовувати лише з придбаним виробом компанії Canon («ВІРІБ»).
- (4) ПРОГРАМНЕ ЗАБЕЗПЕЧЕННЯ не можна відчужувати, видавати за субліцензією, продавати, розповсюджувати або передавати третім особам без попередньої письмової згоди власників прав на ПРОГРАМНЕ ЗАБЕЗПЕЧЕННЯ.
- (5) Незважаючи на вищесказане, ПРОГРАМНЕ ЗАБЕЗПЕЧЕННЯ можна передавати, лише коли (а) всі права на ВІРІБ та всі права й зобов'язання передаються правонаступнику, і (б) вищезгаданий правонаступник згоден прийняти такі зобов'язання.
- (6) Не дозволяється здійснювати декомпіляцію, реконструювати, здійснювати дизасемблювання або іншим чином приводити код ПРОГРАМНОГО ЗАБЕЗПЕЧЕННЯ у форму, в якій його може прочитати людина.
- (7) Не дозволяється змінювати, адаптувати, перекладати, здавати в оренду чи прокат або позичати ПРОГРАМНЕ ЗАБЕЗПЕЧЕННЯ, або створювати похідні твори, що базуються на ПРОГРАМНОМУ ЗАБЕЗПЕЧЕННІ.
- (8) Не дозволяється переносити або робити окремі копії ПРОГРАМНОГО ЗАБЕЗПЕЧЕННЯ з ВИРОБУ.
- (9) Ліцензія не розповсюджується на частину ПРОГРАМНОГО ЗАБЕЗПЕЧЕННЯ, доступну для прочитання людиною (вихідний код).

## Відмова від зобов'язань

Інформація, наведена в цьому документі, може змінюватися без попереднього повідомлення. КОМПАНІЯ CANON INC. НЕ НАДАЄ ЖОДНИХ ГАРАНТІЙ ЩОДО ЦЬОГО ВИРОБУ, ПРЯМИХ АБО ОБОВ'ЯЗКОВИХ, ОКРІМ ТИХ, ПРО ЯКІ ЙДЕТЬСЯ В ЦЬОМУ ДОКУМЕНТІ, ВКЛЮЧАЮЧИ ТА НЕ ОБМЕЖУЮЧИСЬ НИМИ, ГАРАНТІЇ ЩОДО ПРИДАТНОСТІ ДО ПРОДАЖУ, ТОВАРНОГО СТАНУ, ПРИДАТНОСТІ ДЛЯ ВИКОРИСТАННЯ У КОНКРЕТНИХ ЦІЛЯХ АБО ГАРАНТІЇ ЩОДО ВІДСУТНОСТІ ПОРУШЕННЯ ПРАВ. КОРПОРАЦІЯ CANON INC. НЕ НЕСЕ ВІДПОВІДАЛЬНІСТЬ ЗА ЖОДНІ ПРЯМІ, ПОБІЧНІ АБО ОПОСЕРЕДКОВАНІ ЗБИТКИ ЖОДНОГО ТИПУ, ВТРАТИ ЧИ ВИТРАТИ, ПОВ'ЯЗАНІ З ВИКОРИСТАННЯМ ЦЬОГО ВИРОБУ.

## Юридичні обмеження щодо використання виробу та зображень

Використання цього виробу для сканування, друку або копіювання будь-яким іншим чином певних документів та використання таких відсканованих, надрукованих або скопійованих будь-яким іншим чином зображень може бути заборонено законом та стати причиною притягнення до кримінальної або громадянської відповідальності. Неповний список таких документів наведено нижче. Цей список створений лише для довідки. Якщо виникають сумніви щодо законності використання виробу для сканування, друку або копіювання будь-яким іншим чином певних документів та/або використання таких відсканованих, надрукованих або будь-яким іншим чином скопійованих зображень, слід звернутися за роз'ясненням до радника з юридичних питань.

- Паперові гроші
- Дорожні чеки
- Платіжні доручення
- Продовольчі талони
- Депозитні сертифікати
- Паспорти
- Поштові марки (погашені або непогашені)
- Іміграційні документи
- Ідентифікаційні картки або знаки розрізнення
- Внутрішні марки гербового збору (погашені або непогашені)
- Документи щодо військової повинності
- Облігації або інші документи про боргові зобов'язання
- Чеки або квитанції, видані урядовими агенціями
- Акціонерні сертифікати
- Посвідчення водія та сертифікати на право власності
- Твори, що охороняються законами про авторські права/витвори мистецтва без отримання згоди власника авторських прав

Було докладено значних зусиль для того, щоб у посібниках до апарата були відсутні неточності та упущення. Однак, зважаючи на те, що ми постійно вдосконалюємо наші продукти, зверніться до компанії Canon, якщо вам знадобляться точні технічні характеристики.

## الرموز المستخدمة في هذا الدليل



**خبر**  
يشير إلى تحذير يتعلق بالعمليات التي قد تؤدي إلى وفاة أو إصابة الأشخاص إذا لم يتم تنفيذها بشكل صحيح. لاستخدام الجهاز على نحو آمن، قم دوماً بمراعاة هذه التحذيرات.



**تنبيه**  
للإشارة إلى التنبيهات المتعلقة بعمليات التشغيل التي قد تؤدي إلى إصابة الأفراد في حالة عدم تنفيذها بشكل صحيح. لاستخدام الجهاز على نحو آمن، قم دوماً بمراعاة هذه التنبيهات.



**هام**  
يشير إلى متطلبات أو قيود خاصة بالتشغيل. احرص على قراءة هذه المعلومات بعناية لضمان التشغيل السليم للجهاز وتجنب تلف الجهاز أو الممتلكات.



للإشارة إلى عملية يجب عدم القيام بها. اقرأ هذه العناصر بعناية، وحرص على عدم القيام بعمليات التشغيل الموضحة.

## المفاتيح والأزرار المستخدمة في هذا الدليل

الرموز وأسماء المفاتيح التالية ما هي إلا أمثلة قليلة لطريقة توضيح المفاتيح - التي يتم الضغط عليها - في هذا الدليل.

- مفاتيح لوحة التشغيل: [رمز المفاتيح] + [اسم المفاتيح]  
مثال: [⏻] [إيقاف]
- الشاشة: <Specify destination> (تحديد وجهة)
- الأزرار والعناصر التي تظهر على شاشة الكمبيوتر: [Preferences] (التفضيلات)

## الرسومات التوضيحية والشاشات المستخدمة في هذا الدليل

تكون الرسومات التوضيحية والشاشات المستخدمة في هذا الدليل خاصة بالطرز FAX-L170 ما لم تتم الإشارة لغير ذلك.

## إرشادات الأمان الهامة

يرجى قراءة "إرشادات الأمان الهامة" هذه بالكامل قبل تشغيل الجهاز.

نظراً لأن هذه الإرشادات معدة خصيصاً للحيلولة دون إصابة المستخدم والأفراد الآخرين أو تلف الممتلكات، فاحرص دائماً على الانتباه لإرشادات ومتطلبات التشغيل هذه.

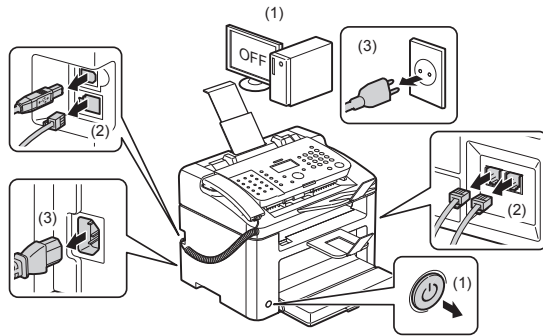
ولا تتم أيضاً بجرأة أية عمليات تشغيل بخلاف تلك الموصوفة في الدليل حيث قد يتسبب ذلك في وقوع حوادث أو إصابات غير متوقعة.

## التنبيهات



- لا تتم بتهيئة الجهاز في مكان بالقرب من الكحول، أو سائل تخفيف الدهان (النتن)، أو المواد الأخرى القابلة للاشتعال. في حالة ملامسة المواد القابلة للاشتعال للأجهزة الكهربائية بداخل الجهاز، قد يؤدي ذلك إلى نشوب حريق أو التعرض لصدمة كهربائية.
- لا تضع الأشياء التالية على الجهاز.
  - القلادات والأجسام المعدنية الأخرى
  - الأكواب والزهوريات وأواني الزهور والحوايات الأخرى الممتلئة بالماء أو السوائل

في حالة ملامسة هذه الأشياء للمناطق عالية الجهد بداخل الجهاز، قد يؤدي ذلك إلى نشوب حريق أو التعرض لصدمة كهربائية. في حالة سقوط أو انسكاب هذه الأشياء بداخل الجهاز، أدر مفاتيح تشغيل الجهاز والكمبيوتر على وضع الإيقاف فوراً (1) وافصل كبل التوصيل إذا كان موصلاً (2). ثم افصل قابس الطاقة عن مأخذ التيار المتردد (3) واتصل بموزع Canon المعتمد المحلي.



- لا تستخدم هذا المنتج بالقرب من أي أجهزة طبية كهربائية. إذ أن موجات الراديو المنبعثة من هذا المنتج قد تؤثر على هذه الأجهزة الطبية الكهربائية. وقد يتسبب ذلك في حوادث تنجم عن التعتطل.



## تنبيه

- لا يتم بتهيئة الجهاز في أماكن غير ثابتة، مثل الأسطح غير المستوية أو الأرضيات المائلة أو في الأماكن التي تتعرض للاهتزاز الشديد، فقد يؤدي ذلك إلى سقوط الجهاز أو انقلابه مما يؤدي إلى حدوث إصابة جسدية.
- يشمل الجهاز على فتحات تهوية لتوفير التهوية الملائمة لأجزاء التشغيل بداخل الجهاز. لا يتم مطلقاً بوضع الجهاز على سطح لين، مثل السرير أو الأريكة أو السجادة. قد يؤدي انسداد الفتحات إلى سخونة الجهاز بشكل زائد، مما ينتج عنه نشوب حريق.
- لا يتم بتهيئة الجهاز في الأماكن التالية، فقد يؤدي ذلك إلى نشوب حريق أو التعرض لصدمة كهربائية.
  - مكان رطب أو تكثر به الأتربة
  - مكان معرض للدخان والبخار، مثل الأماكن المجاورة للمطبخ أو أجهزة الترطيب
  - مكان معرض لتساقط المطر أو الثلوج
  - مكان قريب من صنوبر مياه أو قريب من المياه
  - مكان معرض لأشعة الشمس المباشرة
  - مكان معرض لدرجات حرارة مرتفعة
  - مكان قريب من مصادر اللهب المكشوفة
- عند تركيب الجهاز، قم بإنزاله لموقع التركيب برفق كي لا تتحسر يدك بين الجهاز والأرضية أو بين الجهاز والأجهزة الأخرى، الأمر الذي قد تتجمعه إصابة شخصية.
- عند توصيل كبل الواجهة، قم بتوصيله بشكل صحيح من خلال اتباع الإرشادات الواردة في هذا الدليل. إذا لم يتم توصيله بشكل صحيح، فإن هذا قد يؤدي إلى خلل في الوظيفة أو صدمة كهربائية.
- عند نقل الجهاز، اتبع الإرشادات الموضحة في هذا الدليل للإمساك به على نحو سليم. قد يؤدي عدم اتباع ذلك إلى سقوط الجهاز، مما ينتج عنه التعرض لإصابة جسدية.
- **e-Manual** (الدليل الإلكتروني) <- "Maintenance" (الصيانة) <- "Relocating the Machine" (نقل الجهاز).
- قد لا تعمل الآلات المزودة بأقراص صلبة بشكل صحيح عند استخدامها على ارتفاعات عالية تبلغ حوالي 3,000 متر أو أكثر فوق سطح البحر.



## ⚠️ خبير

- لا تتم بعمليات سلك التيار الكهربائي أو تعديله. ولا تضع أجساماً ثقيلة على سلك الطاقة أو تسجبه أو تثنيه بقوة. فقد يؤدي ذلك إلى حدوث تلف كهربائي، مما ينتج عنه نشوب حريق أو التعرض لصدمة كهربائية.
- احرص على إبعاد سلك التيار الكهربائي عن جميع مصادر الحرارة. قد يتسبب عدم القيام بذلك في نوبان طيبة تغليف سلك التيار الكهربائي، مما يتسبب في نشوب حريق أو صدمة كهربائية.
- لا ينبغي أن يكون سلك الطاقة مشدوداً، حيث قد يؤدي ذلك إلى فقدان التوصيل ويتسبب في الازدياد المفرط لدرجة الحرارة، وها هو قد ينجم عن نشوب حريق.
- قد يصيب سلك الطاقة التلف إذا تم المشي فوقه، أو تثنيته بديبايس، أو وضع أجسام ثقيلة عليه.
- قد يؤدي استخدام سلك طاقة تالف بشكل متواصل إلى وقوع حادث، مثل نشوب حريق أو حدوث صدمة كهربائية.
- لا تقم بتوصيل سلك الطاقة أو فصله ودياك مبدئان، فقد يؤدي ذلك إلى التعرض لصدمة كهربائية.
- لا تقم بتوصيل سلك الطاقة بمشترك متعدد المنافذ، فقد يؤدي ذلك إلى نشوب حريق أو حدوث صدمة كهربائية.
- لا تقم بلف سلك الطاقة أو ربطه بشكل معقود، فقد يؤدي ذلك إلى نشوب حريق أو حدوث صدمة كهربائية.
- قم بإدخال القابس بالكامل بماخذ التيار الكهربائي المتردد. قد يؤدي عدم القيام بذلك إلى نشوب حريق أو التعرض لصدمة كهربائية.
- إذا تم تطبيق ضغط مبالغ فيه على جزء التوصيل بسلك الطاقة، فقد يتلف سلك الطاقة أو قد يتم فصل الأسلاك الموجودة داخل الجهاز. وقد يؤدي ذلك إلى نشوب حريق. تجنب المواقف التالية:
  - توصيل سلك الطاقة وفصله على نحو متكرر
  - المشي فوق سلك الطاقة
  - ثني سلك الطاقة بالقرب من جزء التوصيل، وتعرض مأخذ التيار أو جزء التوصيل إلى ضغط مستمر
  - تعريض موصل الطاقة لصدمة كهربائية.
- لا تستخدم أسلاك طاقة غير المسلك المرفق، فقد يؤدي ذلك إلى نشوب حريق أو حدوث صدمة كهربائية.
- كقاعدة عامة، لا تستخدم أسلاك إبطاء. فقد يؤدي استخدام سلك إبطاء إلى نشوب حريق أو حدوث صدمة كهربائية.
- افصل قابس الطاقة عن مأخذ التيار المتردد وتوقف عن استخدام الجهاز عند هبوب عاصفة رعدية. فقد يؤدي البرق إلى نشوب حريق، أو التعرض لصدمة كهربائية أو حدوث عطل.

## ⚠️ تنبيه

- لا تستخدم مصادر التيار الكهربائي بجهد آخر خلاف المدرجة في هذا الدليل، لأن ذلك قد يتسبب في نشوب حريق أو صدمة كهربائية.
- احرص دائماً على الإمساك بقابس الطاقة عند فصله. لا تقم بشد سلك التيار الكهربائي، لأن ذلك قد يؤدي إلى تعرية السلك الداخلي لكل التيار الكهربائي أو إتلاف طبقة تغليف السلك، مما قد يؤدي إلى تسرب في التيار الكهربائي، وذلك قد يتسبب في نشوب حريق أو صدمة كهربائية.
- احرص على ترك مساحة كافية حول قابس التيار الكهربائي، حتى يمكنك فصله بسهولة. وإذا تم وضع أشياء حول قابس الطاقة، فقد لا تتمكن من فصله في حالة الطوارئ.

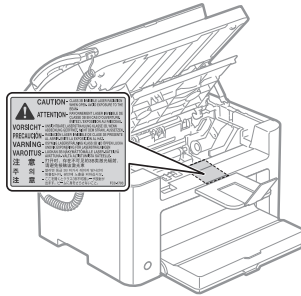
## التعامل مع الجهاز

## ⚠️ خبير

- لا تقم بتفكيك الجهاز أو تعديله. فهناك مكونات بداخل الجهاز ذات درجة حرارة وجهد مرتفع، والتي قد تؤدي إلى نشوب حريق أو التعرض لصدمة كهربائية.
- تعتبر الأجهزة الكهربائية خطيرة إذا لم يتم استخدامها بشكل صحيح. لا تسمح للأطفال بلمس سلك التيار الكهربائي أو الكبلات أو التروس الداخلية أو الأجزاء الكهربائية.
- إذا أصدر الجهاز ضوضاء غير معتادة أو التبعث منه دخان أو سخونة أو رائحة غريبة، فأدر مفاتيح تشغيل الجهاز والكمبيوتر على وضع الإيقاف فوراً وافصل كبل التوصيل إذا كان موصلاً. ثم افصل قابس الطاقة عن مأخذ التيار الكهربائي واتصل بموزع Canon المعتمد المحلي. وقد يؤدي الاستمرار في استخدام الجهاز إلى نشوب حريق أو التعرض لصدمة كهربائية.
- لا تستخدم الرشاشات القابلة للاشتعال بالقرب من الجهاز. في حالة ملامسة المواد القابلة للاشتعال للأجهزة الكهربائية بداخل الجهاز، قد يؤدي ذلك إلى نشوب حريق أو التعرض لصدمة كهربائية.
- احرص دائماً على تدوير مفاتيح تشغيل الجهاز والكمبيوتر على وضع الإيقاف، ثم افصل قابس الطاقة وكبلات التوصيل قبل نقل الجهاز. فقد يؤدي عدم القيام بذلك إلى تلف الكبلات أو الأسلاك، مما ينتج عنه نشوب حريق أو التعرض لصدمة كهربائية.
- تأكد من إدخال قابس أو موصل الطاقة بالكامل بعد نقل الجهاز. قد يؤدي عدم القيام بذلك إلى السخونة الزائدة ونشوب حريق.
- لا تسقط مشابك الورق، أو الديبايس، أو الأجسام المعدنية الأخرى داخل الجهاز. ولا تسكب الماء أو السوائل أو المواد الأخرى القابلة للاشتعال (الكحول والبنزين وسائل تخفيف الدهان (اللتد) وما إلى ذلك) داخل الجهاز. في حالة ملامسة هذه الأشياء للمناطق عالية الجهد بداخل الجهاز، قد يؤدي ذلك إلى نشوب حريق أو التعرض لصدمة كهربائية. في حالة سقوط أو انسكاب هذه الأشياء بداخل الجهاز، أدر مفاتيح تشغيل الجهاز والكمبيوتر على وضع الإيقاف فوراً وافصل كابل التوصيل إذا كان موصلاً. ثم افصل قابس الطاقة عن مأخذ التيار الكهربائي واتصل بموزع Canon المعتمد المحلي.
- عند توصيل كبل USB أو فصله أثناء توصيل قابس التيار الكهربائي بماخذ التيار المتردد، فلا تلمس الأجزاء المعدنية للموصل، لأن ذلك قد يتسبب في حدوث صدمة كهربائية.

## ⚠️ تنبيه

- لا تضع أجساماً ثقيلة على الجهاز. فقد تسقط هذه الأجسام أو الجهاز نفسه، مما يؤدي إلى التعرض لإصابة جسدية.
- أدر مفاتيح التشغيل على وضع الإيقاف في حالة عدم استخدام الجهاز لفترة طويلة من الوقت، كطوال الليل مثلاً. أوقف تشغيل الجهاز وافصل قابس الطاقة في حالة عدم استخدام الجهاز لفترة ممتدة من الوقت، مثل لعدة أيام.
- احرص على فتح الأغطية أو إغلاقها وكذلك قم بتثبيت الأراج أو فكها برفق وعناية. توخ الحذر كي لا تجرح أصابعك.
- أبعد يديك وملابسك عن الأسطوانة في منطقة الإخراج. حتى في حالة عدم إجراء الطباعة على الجهاز، قد تدور الأسطوانة فجأة وتقضي على يديك أو ملابسك، مما ينتج عنه التعرض لإصابة جسدية.
- تكون فتحة الإخراج هذه ساخنة أثناء الطباعة وبعدها مباشرة. لا تلمس المنطقة المحيطة بفتحة الإخراج، فقد يؤدي ذلك إلى الإصابة بحروق.
- قد يكون الورق المطبوع ساخناً بعد إخراجها مباشرة. توخ الحذر عند رفع الورق أو محاذاته، وبخاصة بعد عمليات الطباعة المتواصلة. قد يؤدي عدم القيام بذلك إلى الإصابة بحروق.
- أغلق غطاء اللوح الزجاجي أو وحدة التغذية برفق كي لا ينقلب على يديك. قد يؤدي ذلك إلى التعرض لإصابة جسدية.
- قد يكون شعاع الليزر ضاراً بالجسم البشري. يتم احتجاز أشعة الليزر في وحدة المساحة الضوئية لليزر بغطاء، ولذلك فلا توجد خطورة لتسرب أشعة الليزر أثناء التشغيل العادي للجهاز. اقرأ الملاحظات والإرشادات التالية للأمان.
  - لا تقم بفتح أية أغطية بخلاف تلك المشار إليها في هذا الدليل.
  - لا تتزعزع ملصق التنبيه الموجود على غطاء وحدة المساحة الضوئية لليزر.



- في حالة تسرب أشعة الليزر ودخولها إلى عينيك، قد يؤدي التعرض لها إلى الإضرار بعينيك.
- تم اعتماد هذا الجهاز كمنتج ليزر من الفئة 1 في IEC60825-1:2007.
- معلومات صمام الليزر الثنائي
- الطول الموجي: من ٧٨٠ إلى ٨٠٠ نانومتر
- الحد الأقصى للطاقة: ١٠ ملي وات

⚠ خذبر

- عند تنظيف الجهاز ، أوقف تشغيل الجهاز والكيبورت ، وافصل كبلات التوصيل وقابس الطاقة. قد يؤدي عدم القيام بذلك إلى نشوب حريق أو التعرض لصدمة كهربية.
- افصل قابس التيار الكهربائي عن مأخذ التيار المتردد بشكل دوري وقم بتنظيف المنطقة حول قاعدة المسامير المعدنية لقابس التيار الكهربائي ومنطقة مأخذ التيار المتردد بقطعة قماش جافة لإزالة جميع الأتربة والأوساخ. في الأماكن الرطبة أو الأماكن التي تكثر بها الأتربة أو النخان، قد تتجمع الأتربة حول قابس الطاقة وتصبح رطبة، الأمر الذي قد يؤدي إلى حدوث دائرة قصر مما ينتج عنه نشوب حريق.
- نظف الجهاز مستخدماً قطعة قماش مبللة بالماء أو منظفاً معتدلاً مخففاً بالماء بعد عصرها جيداً. لا تستخدم الكحول أو البينزين أو سائل تخفيف الدهان (النتر) أو المواد الأخرى القابلة للاشتعال. في حالة ملامسة المواد القابلة للاشتعال للأجهزة الكهربائية بداخل الجهاز، قد يؤدي ذلك إلى نشوب حريق أو التعرض لصدمة كهربية.
- يشتمل الجهاز على مناطق معرضة لجهد كهربائي عالٍ بداخله. عند إزالة الورق المحشور أو فحص الأجزاء الداخلية للجهاز، توخ الحذر لتجنب ملامسة القلادات أو الأساور أو الأجسام المعدنية الأخرى لأجزاء الجهاز الداخلية، فقد يؤدي ذلك إلى الإصابة بحروق أو التعرض لصدمة كهربية.
- لا تتخلص من خراطيش الحبر المستعملة بالقائها في السنة للهب المكشوفة. قد يؤدي ذلك إلى اشتعال الحبر المتبقي بالخرطوشة، مما يؤدي إلى الإصابة بحروق أو نشوب حريق.
- إذا انسكب مسحوق الحبر أو تتناثر بطريق الخطأ، فقم بجمع جزئيات مسحوق الحبر ممماً أو امسحها بقطعة قماش ناعمة ورطبة بطريقة تمنع استنشاقها. لا تستخدم أبداً مكنسة كهربائية ليست بها أليات حماية ضد انبعاث الغبار لتنظيف مسحوق الحبر المنسكب. فالقيام بذلك قد يتسبب في حدوث عطل في المكنسة الكهربائية أو يؤدي إلى انفجار الغبار بسبب تفريغ الكهرباء الإستاتيكية.
- تأكد من إدخال قابس أو موصل الطاقة بالكامل بعد تنظيف الجهاز. قد يؤدي عدم القيام بذلك إلى نشوب حريق، لذا فاتصل بموزع Canon المحلي المعتمد أو خط مساعدة Canon في حالة وقوعها.
- وجود علامات حروق على قابس الطاقة
- تشوه أحد طرفي توصيل قابس الطاقة أو تلفه
- يتم إيقاف تشغيل الجهاز أو تشغيله عند نثي سلك الطاقة
- وجود تلف أو قطع أو انبعاج في الغلاف الخارجي لسلك الطاقة
- هناك جزء من سلك الطاقة أصبح ساخناً.
- تحقق بانتظام من عدم التعامل مع سلك وقابس الطاقة بالطريقة التالية. قد يؤدي عدم القيام بذلك إلى نشوب حريق أو التعرض لصدمة كهربية.
- ارتداء موصل الطاقة
- وجود ضغط على سلك الطاقة من خلال وضع جسم ثقيل فوقه أو تثبيته بدبابيس
- ارتداء قابس الطاقة.
- تثبيت سلك الطاقة في شكل حزمة
- وضع جزء من سلك الطاقة في مشمش
- وضع سلك الطاقة أمام جهاز تنفأة.

المواد الاستهلاكية

⚠ خذبر

- لا تتخلص من خراطيش الحبر المستعملة بالقائها في السنة للهب المكشوفة. قد يؤدي ذلك إلى اشتعال الحبر، مما يؤدي إلى الإصابة بحروق أو نشوب حريق.
- لا تخزن خراطيش الحبر أو الورق في مكان معرض لآسنة اللهب المكشوفة. قد يؤدي ذلك إلى اشتعال الحبر أو الورق، مما يؤدي إلى الإصابة بحروق أو نشوب حريق.
- عند التخلص من خرطوشة الحبر، ضع الخرطوشة في كيس لتجنب تتناثر الحبر، ثم تخلص من خرطوشة الحبر وفقاً للوائح المحلية.
- إذا انسكب مسحوق الحبر أو تتناثر بطريق الخطأ، فقم بجمع جزئيات مسحوق الحبر ممماً أو امسحها بقطعة قماش ناعمة ورطبة بطريقة تمنع استنشاقها. لا تستخدم أبداً مكنسة كهربائية ليست بها أليات حماية ضد انبعاث الغبار لتنظيف مسحوق الحبر المنسكب. فالقيام بذلك قد يتسبب في حدوث عطل في المكنسة الكهربائية أو يؤدي إلى انفجار الغبار بسبب تفريغ الكهرباء الإستاتيكية.

⚠ تنبيه

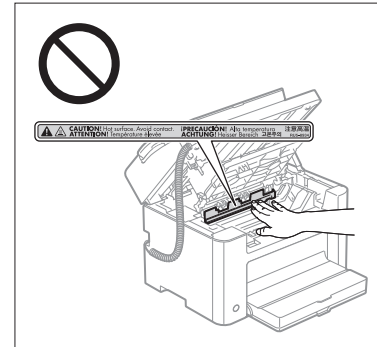
- أبق خراطيش الحبر والمواد المستهلكة الأخرى بعيداً عن متناول الأطفال. في حالة ابتلاع الحبر أو أجزاء أخرى، استشر الطبيب على الفور.
- لا تحاول فك خرطوشة الحبر. فقد يتناثر الحبر ويدخل إلى عينيك أو فمك. في حالة دخول الحبر إلى عينيك أو فمك، اغسله فوراً بماء بارد واستشر الطبيب.
- وفي حالة تسرب الحبر من خرطوشة الحبر، احرص على عدم استنشاق الحبر أو السماح له بلمس جلدك مباشرةً. في حالة ملامسة الحبر لبشرتك، اغسلها بالصابون. في حالة تهيج البشرة أو استنشاق الحبر، استشر الطبيب على الفور.
- لا تقم بسحب شريط الأمان بقوة أو إيقافه في المنتصف، لأن ذلك قد يؤدي إلى سكب الحبر. في حالة دخول الحبر إلى عينيك أو فمك، اغسله فوراً بماء بارد واستشر الطبيب.

أخرى

⚠ خذبر

- إذا كنت تستخدم منظم ضربات القلب
- فإن هذا الجهاز يصدر مجالاً مغناطيسياً منخفض المستوى. وإذا كنت تستخدم منظم ضربات القلب وشعرت بألم غير طبيعية، فيرجى الابتعاد عن هذا الجهاز واستشارة الطبيب على الفور.

- تصير وحدة التثبيت والمناطق المحيطة بها ساخنة أثناء الاستخدام. عند إخراج الورق المحشور أو فحص أجزاء الجهاز الداخلية، لا تلمس وحدة تثبيت الحبر والمنطقة المحيطة بها، فقد يؤدي ذلك إلى الإصابة بحروق.



## متطلبات تركيب الجهاز والتعامل معه

لاستخدام هذا الجهاز بطريقة آمنة وخالية من المشاكل، قم بتريكيه في مكان يفى بالشروط التالية. اقرأ أيضاً الملاحظات بعناية.

## شروط درجة الحرارة والرطوبة

- نطاق درجة الحرارة: من ١٠ إلى ٣٠ درجة مئوية
- نطاق الرطوبة: رطوبة نسبية من ٢٠ إلى ٨٠ % (الرطوبة النسبية) (دون تكاثف)

## هام

## حماية الجهاز من تكاثف الماء

- لمنع تكون التكاثف داخل الجهاز في الحالات التالية، دع الجهاز يتكيف مع الرطوبة ودرجة الحرارة المحيطة لساعتين على الأقل قبل الاستخدام.
- عند زيادة درجة سخونة الغرفة المثبت بها الجهاز على نحو سريع
- عند نقل الجهاز من مكان بارد أو جاف إلى آخر ساخن أو رطب
- إذا تكونت قطرات مياه (تكاثف) داخل الجهاز، فقد ينتج عن ذلك انحسار الورق أو الحصول على جودة طباعة رديئة.

## عند استخدام جهاز ترطيب يعمل بالموجات فوق الصوتية

عند استخدام أجهزة ترطيب تعمل بالموجات فوق الصوتية، يُوصى باستخدام مياه نقية أو مياه خالية من الملوثات. وفي حالة استخدام ماء الصنوبر أو ماء الأبار، فستنتشر الشوائب الموجودة في الماء خلال الهواء. قد يعلق ذلك بداخل الجهاز، مما يؤدي إلى تدهور جودة الطباعة.

## متطلبات مصدر الطاقة

من ٢٢٠ إلى ٢٤٠ فولت، ٦٠-٥٠ هرتز

## هام

## احتياطات يجب اتخاذها عند توصيل سلك الطاقة

- لا تقم بتوصيل هذا الجهاز بمصدر تيار كهربائي غير منقطع.
- استخدم مأخذ تيار كهربائي خاصاً للجهاز وحده. لا تستخدم المقابس الأخرى لمأخذ التيار الكهربائي.
- لا تدخل قابس الطاقة بالمأخذ الإضافي بالكمبيوتر.
- لا تستخدم نفس مأخذ التيار المتردد لكل من الجهاز وأي من الأجهزة التالية.
- جهاز نسخ
- مكيف هواء
- جهاز تمزيق المستندات
- الأجهزة التي تستهلك قدرًا كبيرًا من الكهرباء
- الأجهزة التي تولد تشوشًا كهربائيًا
- عند فصل سلك الطاقة، انتظر لمدة ٥ ثوانٍ أو أكثر قبل توصيله مرة أخرى.

## احتياطات أخرى

- يبلغ الحد الأقصى لاستهلاك هذه الطباعة من الطاقة ١٠٢٠ وات أو أقل.
- قد يتسبب المجال الكهربائي المتداخل أو الانخفاض الحاد في الجهد الكهربائي المزود في عمل الجهاز أو الكمبيوتر بشكل غير صحيح أو في فقدان البيانات.

## متطلبات التثبيت

- مكان بمساحة كافية
- مكان جيد التهوية
- مكان مسطح منبسط ومستو
- مكان يمكنه تحمل وزن الجهاز

## هام

لا تقم بتثبيت الجهاز في الأماكن التالية، فقد يؤدي ذلك إلى تلف الجهاز.

- مكان معرض لتغيرات شديدة في درجة الحرارة أو نسبة الرطوبة
- مكان معرض لتكاثف الماء
- مكان رديء التهوية (في حالة استخدام الجهاز لفترة طويلة أو طباعة كمية كبيرة من المستندات في غرفة رديئة التهوية، قد يجعل غاز الأوزون أو الروائح الأخرى التي يصدرها الجهاز بيئة العمل غير مريحة. وتنتشر أيضاً الجسيمات الكيميائية أثناء الطباعة، ولذلك فمن المهم توفير التهوية الكافية.)
- مكان قريب من أجهزة تولد موجات مغناطيسية أو كهرومغناطيسية
- معمل أو مكان تحدث فيه التفاعلات الكيميائية
- مكان معرض لهواء البحر أو الغازات المسببة للتآكل أو الغازات السامة
- مكان، مثل السجادة أو المفروش، الذي قد يتلف نتيجة لوزن الجهاز أو مكان يكون فيه الجهاز عرضة للهبوط.

## الصيانة والفحوصات

## هام

- اتبع الإرشادات الواردة على ملصق التنبيه الموجود على هذا الجهاز.
- تجنب اهتزاز الجهاز أو تعرضه للصدمات.
- للحيلولة دون انحسار الورق، لا تقم بالتشغيل/إيقاف التشغيل/فتح/إغلاق لوحة التشغيل أو الغطاء الخلفي وتحمل/إخراج الورق في منتصف عملية الطباعة.
- تأكد من إزالة خرطوشة مسحوق الحبر من الجهاز عند نقله إلى مكان بعيد.
- لتجنب تعرض خرطوشة الحبر للضوء، ضعها في الكيس الواقي المرفق بالجهاز أو لفها في قطعة قماش سميكة.
- نظف هذا الجهاز بانتظام. في حالة تراكم الأتربة على الجهاز، قد لا يعمل بشكل سليم.
- استخدم كابلاً قياسياً طوله ٣ أمتار أو أقصر من ذلك.
- وفقاً للاتصال المحلي أو الهاتفي لديك، قد يتغير عليك إرسال البيانات. وفي هذه الحالة، اتصل بموزع Canon المحلي المعتمد أو خط مساعدة Canon.
- ستوفر أجزاء الإصلاح وخرائط مسح الحبر الخاصة بالجهاز لمدة سبع (٧) سنوات على الأقل بعد التوقف عن إنتاج هذا الطراز من الجهاز.



يتوافق هذا الجهاز (F162004/F162002) مع المتطلبات الأساسية لتوجيه الاتحاد الأوروبي رقم EC/1999/5 وهو قابل للاستخدام داخل الاتحاد الأوروبي. (للطرز المزودة بوظيفة الفاكس فقط)

(لدول أوروبا فقط)

Canon Inc. / Canon Europa N.V.

### متطلبات التوافق الكهرومغناطيسي (EMC) لتوجيه الاتحاد الأوروبي (EC)

يتوافق هذا الجهاز مع متطلبات التوافق الكهرومغناطيسي (EMC) الأساسية لتوجيه الاتحاد الأوروبي (EC). ونقر بأن هذا المنتج يتوافق مع متطلبات التوافق الكهرومغناطيسي (EMC) المنصوص عليها في توجيه الاتحاد الأوروبي (EC) عند إدخال تيار رئيسي محدد مقداره ٢٣٠ فولت، و٥٠ هرتز، على الرغم من أن إدخال التيار المقدر لهذا المنتج يتراوح من ٢٢٠ إلى ٢٤٠ فولت، ويتردد ٦٠/٥٠ هرتز. يلزم استخدام كابل معزول للتوافق مع المتطلبات الفنية للتوافق الكهرومغناطيسي (EMC) لتوجيه الاتحاد الأوروبي (EC).

### برنامج ENERGY STAR الدولي

تقر شركة Canon Inc. بصفتها شريكًا في برنامج ENERGY STAR بأن هذا المنتج يفي بمتطلبات برنامج ENERGY STAR فيما يتعلق بتثريد استهلاك الطاقة. يُعد برنامج ENERGY STAR الدولي الخاص بالأجهزة المكتبية برنامجًا دوليًا يعمل على تشجيع توفير الطاقة من خلال استخدام أجهزة الكمبيوتر والأجهزة المكتبية الأخرى. حيث يدعم هذا البرنامج تطوير ونشر المنتجات المزودة بالوظائف التي تعمل على تقليل استهلاك الطاقة بفعالية. وهو عبارة عن نظام عام يتبنى لمالكي الشركات المساهمة فيه طواعية. تتمثل الأجهزة المستهدفة من هذا البرنامج في الأجهزة المكتبية، مثل أجهزة الكمبيوتر وشاشات العرض والطابعات وأجهزة الفاكس والناسخات. وتعتبر المعايير والشعارات الخاصة بالبرنامج واحدة بين الدول المشاركة.



### معلومات السلامة من الليزر

قد تمثل أشعة الليزر خطرًا على الجسم البشري. ولهذا السبب، يتم حجز الإشعاع المنبعث داخل الجهاز بإحكام بأغلفة واقية وأغطية خارجية. وبذلك لا يمكن أن يتسرب أي إشعاع من الجهاز في حالة التشغيل العادي للمنتج من قبل المستخدم. تم تصنيف هذا الجهاز على أنه منتج ليزر من الفئة 1 بموجب توجيه 2007-1-IEC 60825-1، وتوجيه 2007-1-EN60825-1 لعام 2007.

### طرز يعمل بجهد من ٢٢٠ إلى ٢٤٠ فولت

يوجد المصنق الموضح أدناه على وحدة المسح الضوئي بالليزر بالجهاز.



تم تصنيف هذا الجهاز بموجب توجيه 2007-1-IEC 60825-1، وتوجيه 2007-1-EN60825-1 لعام 2007 كما أنه يتوافق مع الفئات التالية:

منتج ليزر من الفئة 1

LASER KLASSE 1

APPAREIL À LASER DE CLASSE 1

APPARECCHIO LASER DI CLASSE 1

PRODUCTO LÁSER DE CLASE 1

APARELHO A LASER DE CLASSE 1

LUOKAN 1 LASER-TUOTE

LASERPRODUKT KLASSE 1

تنبيه

إن استخدم أدوات تحكم أو عمليات ضبط أو القيام بإجراءات غير تلك الموضحة في الأدلة الخاصة بالجهاز قد يؤدي إلى التعرض للإشعاعات الخطرة.

### العلامات التجارية

Canon وشعار Canon هما علامتان تجاريتان لشركة Canon Inc. Microsoft وWindows وWindows Vista هي علامات تجارية مسجلة أو علامات تجارية لشركة Microsoft Corporation في الولايات المتحدة و/أو الدول الأخرى. جميع أسماء المنتجات والعلامات التجارية الأخرى هي علامات تجارية مسجلة أو علامات تجارية أو علامات خدمة تخص مالكيها المعنيين.

### حقوق الطبع والنشر

Copyright CANON INC. 2014

لا يجوز إعادة إصدار أي جزء من هذا الدليل أو نقله أو نسخه أو حفظه في نظام لإسترداد البيانات أو ترجمته إلى أية لغة أو لغة كمبيوتر في أي شكل أو بآية وسيلة سواء كانت الكترونية أو ميكانيكية أو مغناطيسية أو ضوئية أو كيميائية أو يدوية أو غير ذلك دون الحصول على إذن كتابي مسبق من شركة Canon Inc.

## البرامج التي توفرها جهة خارجية

يشتمل هذا المنتج على وحدات برمجية من إنتاج جهة خارجية. يخضع استخدام هذه الوحدات البرمجية وتوزيعها، بما في ذلك أية تحديثات لمثل هذه الوحدات البرمجية (المشار إليها جميعاً باسم "SOFTWARE") للشروط من (1) حتى (9) أدناه.

- (1) توافق على أنك ستلتزم بأية قوانين أو قيود أو لوائح معمول بها تتعلق بالتحكم في التصدير للدول المعنية في حالة شحن هذا المنتج، شاملاً البرامج، أو نقله أو تصديره لأي بلد.
- (2) يحتفظ مالكو حقوق البرامج في جميع الأحوال بحق ملكية وحقوق الملكية الفكرية المتعلقة بهذه البرامج والتي تزول إليها. وباستثناء ما هو منصوص عليه صراحةً في هذا المستند، لا يتم نقل أي ترخيص أو حق، صريحاً كان أم ضمنياً، أو منحه لك من قبل أصحاب حقوق "البرامج" فيما يتعلق بأية ملكية فكرية يمتلكها أصحاب حقوق "البرامج".
- (3) يحق لك وحده استخدام البرامج بهدف استخدامها مع منتج Canon الذي قمت بشرائه. (المشار إليه باسم "المنتج").
- (4) لا يحق لك التنازل عن البرامج أو ترخيصها من الباطن أو تسويقها أو توزيعها أو نقلها إلى أي جهة خارجية دون الحصول على موافقة كتابية مسبقة من مالكي حقوق البرامج.
- (5) على الرغم مما سبق ذكره، يحق لك نقل البرامج فقط عندما (أ) تقوم بالتنازل عن كل حقوقك في المنتج وكل الحقوق والالتزامات بموجب الشروط إلى المقبول إليه (ب) يوافق الشخص المقبول إليه على الالتزام بكل هذه الشروط.
- (6) لا يحق لك فك أكواد البرامج أو عكس هندستها أو تفكيكها أو تغليفها بأية طريقة أخرى إلى صيغة يمكن قراءتها بواسطة الإنسان.
- (7) لا يحق لك تعديل البرامج أو تهيئتها أو ترجمتها أو تأجيرها أو إقراضها أو إنشاء أعمال اشتقاقية تعتمد عليها.
- (8) لا يحق لك إزالة البرامج من المنتج أو إنشاء نسخ منفصلة منه.
- (9) لا يتم ترخيص الجزء القابل للقراءة بواسطة الإنسان (كود المصدر) إليك.

## إخلاء المسؤولية

المعلومات الواردة في هذا المستند عرضة للتغيير دون إشعار. لا تقدم شركة CANON INC. أي ضمان من أي نوع فيما يتعلق بهذه المادة، صريحاً كان أم ضمنياً، باستثناء الموضح هنا، بما في ذلك على سبيل المثال لا الحصر، أية ضمانات تتعلق بقبالية المنتج للتسويق والتوزيع أو ملائمة لغرض استخدام معين أو عدم انتهاك حقوق الغير. لا تتحمل شركة CANON INC. مسؤولية أية أضرار مباشرة أو غير مباشرة أو لاحقة من أي نوع أو خسائر أو مصاريف تتجم عن استخدام هذه المادة.

## القيود القانونية على استخدام المنتج واستخدام الصور

قد يحظر القانون استخدام هذا المنتج في مسح مستندات معينة ضوئياً أو طباعتها أو إعادة إنتاجها بأي وسيلة أخرى واستخدام مثل تلك الصور التي تم مسحها ضوئياً أو طباعتها أو إعادة إنتاجها بأي وسيلة كانت من خلال هذا المنتج، وقد يترتب على ذلك مسؤولية جنائية و/أو مدنية. وفيما يلي قائمة بهذه المستندات على سبيل المثال لا الحصر. هذه القائمة لغرض الإرشاد والتوجيه فقط. إذا كانت تشارك الشكوك حول شرعية استخدام المنتج لمسح مستندات معينة ضوئياً أو طباعتها أو إعادة إنتاجها بأي وسيلة أخرى و/أو استخدام مثل تلك الصور التي يتم مسحها ضوئياً أو طباعتها أو إعادة إنتاجها بأي وسيلة كانت، فينبغي عليك طلب الاستشارة مقدماً من مستشارك القانوني ليتولى توجيهك.

- العملات الورقية
- الشيكات السياحية
- الحوالات البريدية
- البطاقات التموينية
- شهادات الإيداع
- جوازات السفر
- طوابع البريد (الملغاة أو السارية)
- مستندات الهجرة
- شارات التعريف أو الشارات الحكومية
- طوابع الدفعة (الملغاة أو السارية)
- أوراق الخدمات أو الكمبيالات
- السندات أو أوراق المديونية الأخرى
- الشيكات أو الكمبيالات الصادرة عن طريق الهيئات الحكومية
- أوراق الأسهم
- تراخيص السيارات وسندات الملكية
- الأعمال/الأعمال الفنية المحفوظة بحقوق الطبع والنشر دون إذن من صاحب الحق

لقد تم بذل جهود مضنية للتأكد من خلو الأداة الخاصة بالجهاز من الأخطاء المتعلقة بعدم الدقة والإسقاطات. ومع ذلك، وحيث إننا نطور منتجنا بصفة مستمرة، إذا أردت معرفة المواصفات الدقيقة، فيرجى الاتصال بشركة Canon.



مشدار

مشدار مربوط به عملیات هایی را نشان می دهد که در صورت عدم انجام درست آنها، ممکن است منجر به مرگ یا جراحت افراد شوند. برای استفاده ایمن از چاپگر، همیشه به این هشدارها توجه نمایید.



احتیاط

اقدام احتیاطی مربوط به عملیات هایی را نشان می دهد که در صورت عدم انجام درست آنها، ممکن است منجر به جراحت افراد شوند. برای استفاده ایمن از چاپگر، همیشه به این احتیاطها توجه نمایید.



مهم

محدودیت ها و الزامات عملیاتی را نشان می دهد. برای حصول اطمینان از عملکرد صحیح چاپگر و اجتناب از عملکرد نادرست آن یا آسیب به اموال، این موارد را با دقت مطالعه نمایید.



عملکردی را نشان می دهد که نباید انجام شود. این موارد را به دقت بخوانید و عملکردهای شرح داده شده را به هیچ عنوان انجام ندهید.

### کلیدها و دکمه های استفاده شده در این دفترچه راهنما

نمادهای زیر و نام کلیدها مثالی از نحوه استفاده کلیدهایی است که در این دفترچه راهنما ارائه شده اند و باید فشار داده شوند.

- کلیدهای پائل عملیات: [Key icon] (نماد کلید) + (نام کلید)
- برای مثال: [On/Off icon] (توقف)
- نمایش: <Specify destination> (مقصد را تعیین کنید).
- دکمه ها و گزینه های روی صفحه نمایش رایانه: [Preferences] (ترجیحات)

### تصویرها و صفحات نمایشی استفاده شده در این دفترچه راهنما

تصویرها و صفحات نمایشی استفاده شده در این دفترچه راهنما مربوط به مدل FAX-L170 می باشد مگر اینکه بصورت دیگری مشخص شده باشد.

### دستورالعمل های مهم ایمنی

لطفاً قبل از راه اندازی دستگاه این "دستورالعمل های مهم ایمنی" را بطور کامل مطالعه کنید. از آنجا که این دستورالعمل ها به منظور اجتناب از آسیب به کاربر و دیگران و همینطور جلوگیری از آسیب به اموال ارائه شده است، همیشه به این دستورالعمل ها و الزامات اجرایی توجه داشته باشید. همچنین از انجام هرگونه عملیاتی به جز عملیات های مشخص شده در این دفترچه راهنما خودداری کنید زیرا ممکن است موجب بروز سوانح یا جراحات غیرمنتظره شود.

### نصب



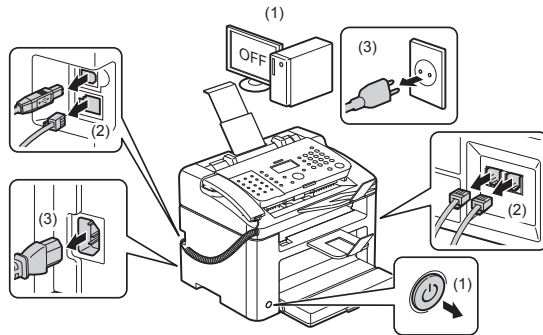
مشدار

دستگاه را در محلی نزدیک به الکل، تینر رنگ یا سایر مواد قابل اشتعال نصب نکنید. در صورت تماس مواد قابل اشتعال با قطعات الکتریکی داخل دستگاه، ممکن است موجب آتش سوزی یا برق گرفتگی شود.

• اقدام زیر را روی دستگاه قرار ندهید.

- گردن بند و سایر اجسام فلزی
- فنجان، گلدان و سایر ظرف های پر از آب یا مایعات

در صورتی که این مواد با قسمت دارای ولتاژ بالای داخل دستگاه تماس پیدا کنند، ممکن است موجب آتش سوزی یا برق گرفتگی شوند. در صورت افتادن این وسایل یا ریختن مایعات به داخل دستگاه، فوراً سوئیچ برق دستگاه و رایانه را خاموش کنید (1) و کابل رابط را در صورتی که وصل است، جدا کنید (2). سپس، دوشاخه برق را از پریز برق متناوب جدا کرده (3) و فروشنده مجاز محل Canon تماس بگیرید.



• هرگز از این محصول در کنار تجهیزات الکتریکی پزشکی استفاده نکنید. ممکن است امواج رادیویی منتشر شده از این محصول در آن تجهیزات الکتریکی پزشکی تداخل ایجاد کند. این ممکن است منجر به حوادث ناشی از عملکرد نادرست شود.



احتیاط

- دستگاه را در محل های ناپایدار مانند سکوهای مترازل یا سطوح شیب دار، یا در محل های در معرض لرزش های شدید نصب نکنید زیرا موجب افتادن یا واژگون شدن دستگاه و ایجاد جراحت می شود.
- شکاف های تهویه برای تهویه مناسب قطعات در حال کار داخل دستگاه ایجاد شده اند. هرگز دستگاه را روی یک سطح نرم، مانند تخت خواب، کاناپه یا فرش قرار ندهید. مسدود کردن شکاف های تهویه می تواند موجب داغ شدن بیش از حد دستگاه و منجر به آتش سوزی شود.
- دستگاه را در محل های زیر نصب نکنید زیرا ممکن است موجب آتش سوزی یا برق گرفتگی شود.

- محلی که مرطوب یا پر از گرد و غبار است
- محلی که در معرض دود و بخار است، مانند محلی در نزدیکی وسایل پخت و پز و مرطوب کننده های هوا
- محلی که در معرض باران یا برف است
- محلی که نزدیک شیر آب یا آب است
- محلی که در معرض نور مستقیم خورشید است
- محلی که در معرض دمای بالاست
- محلی که نزدیک شعله های باز است

- هنگام نصب دستگاه، دستگاه را آرام در محل نصب پایین بگذارید تا انگشتان شما زیر دستگاه و سطح زمین یا بین دستگاه و سایر وسایل گیر نکند زیرا ممکن است موجب جراحت شود.
- هنگام اتصال کابل رابط با پیروی از دستورالعمل های موجود در این دفترچه راهنما، کابل را به شکل صحیح وصل کنید. اگر این کابل درست وصل نشود، ممکن است موجب دست کار نکردن چاپگر یا برق گرفتگی شود.
- هنگام جابجا کردن دستگاه، برای نگهداشتن صحیح آن، از دستورالعمل صحیح آن، از دستورالعمل های موجود در این دفترچه راهنما پیروی کنید. بی توجهی به این مورد ممکن است موجب افتادن دستگاه و وارد آمدن جراحت جانی شود.
- e-Manual (دفترچه راهنمای الکترونیکی) -> "Maintenance" (نگهداری) -> "Relocating the Machine" (تغییر مکان دستگاه).
- ممکن است زمان استفاده از دستگاه های دارای هارد دیسک در ارتفاع حدود 3000 متری بالای سطح دریا یا بالاتر به درستی کار نکنند.

## هشدار

- به سیم برق آسیب نرسانید یا آن را دستکاری نکنید. همچنین، اجسام سنگین روی سیم برق قرار ندهید، سیم برق را نکشید یا آن را به شدت خم نکنید. زیرا این کار می تواند موجب آسیب دیدگی و منجر به آتش سوزی یا برق گرفتگی شود.
- سیم برق را دور از تمام منابع حرارت نگه دارید. عدم انجام این کار می تواند موجب ذوب شدن عایق سیم برق و منجر به آتش سوزی یا برق گرفتگی شود.
- از کشیدن سیم برق خودداری کنید زیرا این امر سبب از بین رفتن اتصال و گرم شدن بیش از حد می شود که ممکن است باعث ایجاد آتش سوزی شود.
- در صورت رد شدن از روی سیم برق، محکم کردن آن با گیره یا قرار دادن اجسام سنگین بر روی سیم ممکن است به آن آسیب وارد شود.
- ادامه استفاده از سیم آسیب دیده ممکن است سبب بروز سوانحی مانند آتش سوزی یا برق گرفتگی شود.
- با دستاخن خویش دوشاخه برق را به پریز نزدیک یا از پریز جدا نکنید زیرا ممکن است موجب برق گرفتگی شود.
- دوشاخه برق را به یک رابط برق چند راهه وصل نکنید زیرا ممکن است موجب آتش سوزی یا برق گرفتگی شود.
- سیم برق را به هم بپیچانید یا گره نزنید زیرا ممکن است موجب آتش سوزی یا برق گرفتگی شود.
- دوشاخه برق را کاملاً داخل پریز برق وارد کنید. بی توجهی به این مورد می تواند موجب آتش سوزی یا برق گرفتگی شود.
- در صورت وارد آمدن فشار بیش از حد به بخش اتصال سیم برق، ممکن است به سیم برق آسیب وارد شود یا سیم های موجود در داخل دستگاه قطع شوند. این امر ممکن است سبب آتش سوزی شود. از ایجاد شرایط زیر خودداری کنید:
  - سیم برق مرتباً قطع و وصل نشود.
  - سیم برق در پای افراد گیر نکند.
  - سیم برق در نزدیکی نقطه اتصال خمیده نشود، و فشار مداومی بر خروجی برق یا نقطه اتصال اعمال نشود.
  - به رابط برق ضربه شدید وارد نیاید.
- از سیم برقی به غیر از سیم برق عرضه شده همراه دستگاه استفاده نکنید زیرا ممکن است موجب آتش سوزی یا برق گرفتگی شود.
- بعنوان یک اصل کلی، از سیم های رابط استفاده نکنید. استفاده از سیم رابط ممکن است منجر به آتش سوزی یا برق گرفتگی شود.
- هنگام رعد و برق دوشاخه برق را از پریز برق متناوب جدا کنید و از دستگاه استفاده نکنید. رعد و برق می تواند موجب آتش سوزی، برق گرفتگی یا عملکرد نادرست دستگاه شود.

## احتیاط

- از منبع تغذیه برق دیگری غیر از آنچه در اینجا مشخص شده است، استفاده نکنید زیرا این کار ممکن است موجب آتش سوزی یا برق گرفتگی شود.
- همیشه هنگام جدا کردن دوشاخه برق از پریز، پریز برق را بگیرد. سیم برق را نکشید، زیرا این کار ممکن است باعث بیرون آمدن مغزی سیم برق یا آسیب دیدن عایق سیم و موجب هرز رفتن جریان برق و در نهایت منجر به آتش سوزی یا برق گرفتگی شود.
- در اطراف دوشاخه برق فضای کافی قرار دهید تا بتوانید به آسانی آن را از پریز برق جدا کنید. رعد و برق می تواند موجب آتش سوزی، برق گرفتگی یا عملکرد نادرست دستگاه شود.

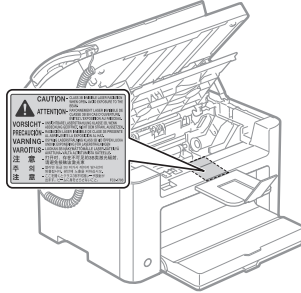
## نحوه استفاده

## هشدار

- قطعات دستگاه را از هم جدا نکنید یا آن را دستکاری نکنید. قطعات دارای دمای زیاد و ولتاژ بالا در داخل دستگاه وجود دارند که ممکن است موجب آتش سوزی یا برق گرفتگی شوند.
- تجهیزات برقی در صورت عدم استفاده درست می توانند خطر ساز باشند. اجازه ندهید کودکان به سیم برق، کابل ها، چرخ دنده های داخلی یا قطعات برقی دست بزنند.
- اگر از دستگاه سر و صدای غیر عادی شنیده شد، یا دود، حرارت یا بوهای غیر عادی منتشر گردید، فوراً سوییچ های برق دستگاه و رایانه را خاموش کنید و اگر کابل رابط وصل است، آن را جدا کنید. سپس، دوشاخه برق را از پریز برق متناوب جدا کرده و با فرورنده مجاز محلی Canon تماس بگیرید. استفاده مستمر ممکن است موجب آتش سوزی یا برق گرفتگی شود.
- از اسبزی های قابل اشتعال، در نزدیکی دستگاه استفاده نکنید. در صورت تماس مواد قابل اشتعال با قطعات الکتریکی داخل دستگاه، ممکن است موجب آتش سوزی یا برق گرفتگی شود.
- همیشه سوییچ های برق دستگاه و رایانه را خاموش کنید و قبل از انتقال دستگاه دوشاخه برق و کابل های رابط را جدا نمایید. بی توجهی به این مورد ممکن است به کابل ها یا سیم ها آسیب برساند و موجب آتش سوزی یا برق گرفتگی شود.
- بعد از انتقال دستگاه مطمئن شوید دوشاخه برق یا رابط برق به درستی وصل شده باشند. بی توجهی به این مورد می تواند موجب داغ شدن بیش از حد و آتش سوزی شود.
- گیره های کاغذ، منگنه ها سایر اجسام فلزی را داخل دستگاه نیندازید. همچنین، آب، مایعات، یا سایر مواد قابل اشتعال (الکل، بنزن، تینر رنگ و غیره) را داخل دستگاه نریزید. در صورتی که این مواد با قسمت دارای ولتاژ بالای داخل دستگاه تماس پیدا کنند، ممکن است موجب آتش سوزی یا برق گرفتگی شوند. در صورت افتادن یا ریختن این مواد به داخل دستگاه، فوراً سوییچ های برق دستگاه و رایانه را خاموش کنید و کابل رابط را در صورتی که وصل است، جدا کنید. سپس، دوشاخه برق را از پریز برق متناوب جدا کرده و با فرورنده مجاز محلی Canon تماس بگیرید.
- هنگام وصل کردن یا جدا کردن کابل USB در زمانی که دوشاخه برق به پریز برق متناوب وصل است، به قسمت فلزی فیض دست نزدیک زیر این کار می تواند باعث برق گرفتگی شود.

## احتیاط

- اجسام سنگین را روی دستگاه قرار ندهید. ممکن است شیء یا دستگاه بیفتد و موجب جراثیم جانی شود.
- در صورتی که از دستگاه برای مدت طولانی استفاده نمی شود، به عنوان مثال در طول شب، سوییچ برق را خاموش کنید. در صورتی که از دستگاه برای یک دوره طولانی استفاده نمی شود، به عنوان مثال چند روز، دستگاه را خاموش و دوشاخه برق را بکشید.
- به آرامی و با دقت درپوش ها را باز و بسته کنید و کاست ها را نصب یا جدا کنید. مراقب باشید به دست های خود آسیب نرسانید.
- دست و لباس های خود را از غلظک موجود در قسمت خروجی دور نگاهدارید. حتی اگر دستگاه مشغول چاپ نیست، ممکن است غلظک ناگهان بپردخ و باعث گیر انداختن دست یا لباس شما شده و منجر به جراحت شود.
- شکاف خروجی در حین چاپ یا بلافاصله پس از آن، داغ می شود. به ناحیه اطراف شیر خروجی دست نزنید، زیرا ممکن است منجر به سوختگی شود.
- ممکن است کاغذ چاپ شده بلافاصله بعد از بیرون آمدن، داغ باشد. هنگام بیرون آوردن کاغذ و ترازبندی کاغذ خارج شده، به خصوص بعد از چاپ پشت سو هم مراقب باشید. عدم رعایت آن ممکن است منجر به سوختگی شود.
- تغذیه کننده یا سرپوش صفحه شیشه ای را به آرامی ببندید تا دست شما گیر نکند. ممکن است موجب جراثیم جانی شود.
- پرتو لیزر می تواند برای بدن انسان مضر باشد. پرتو لیزر در دستگاه اسکنر لیزری توسط درپوشی محدود شده است، بنابراین پرتو لیزر نمی تواند در طی عملکرد عادی از دستگاه خارج شود. برای ایمنی، دستورالعمل ها و نکات زیر را مطالعه فرمایید.
- هرگز پوششی را غیر از پوشش های مشخص شده در این دفترچه راهنما باز نکنید.
- برجسب احتیاط نصب شده روی درپوش دستگاه اسکنر لیزری را جدا نکنید.



- در صورت خارج شدن پرتو لیزر از چاپگر و وارد شدن آن به چشم شما، ممکن است به چشم های شما آسیب برساند.
- این دستگاه به عنوان محصول لیزری کلاس 1 در IEC60825-1:2007 مورد تأیید قرار گرفته است.
- اطلاعات دیود لیزری
  - طول موج: ۷۸۰-۸۰۰ نانومتر
  - حداکثر قدرت: ۱۰ مگاوات

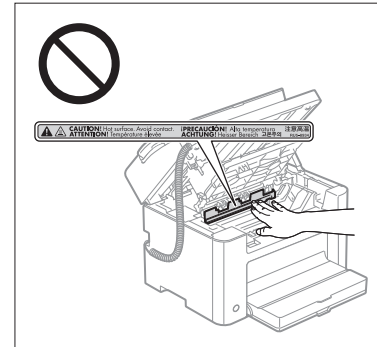
## نگهداری و بازرسی ها

### هشدار

- هنگام تمیز کردن دستگاه، رباته و دستگاه را خاموش نمایید، دوشاخه برق و کلبهای رابط را جدا کنید. بی توجهی به این مورد می تواند موجب آتش سوزی یا برق گرفتگی شود.
- مرتباً دوشاخه برق را از پریز برق متناوب جدا کنید و ناحیه اطراف پایه بین های فلزی دوشاخه برق و پریز برق متناوب را با یک پارچه خشک تمیز کنید تا تمام گرد و غبار و جرم ها پاک شود. در محل مرطوب، پر گرد و غبار یا دودآلود، امکان جمع شدن گرد و غبار در اطراف دوشاخه برق و مرطوب شدن آن وجود دارد. این وضعیت ممکن است موجب اتصال کوتاه و آتش سوزی گردد.
- دستگاه را با استفاده از یک پارچه کمی مرطوب با آب یا ماده شوینده ملایم رقیق شده با آب، تمیز کنید. از الکل، بنزن، تیزر رنگ یا سایر مواد قابل اشتعال استفاده نکنید. در صورت تماس مواد قابل اشتعال با قطعات الکترونیکی داخل دستگاه، ممکن است موجب آتش سوزی یا برق گرفتگی شود.
- بعضی قسمت های داخل دستگاه دارای ولتاژ بالا هستند. هنگام درآوردن کاغذهای گیر کرده یا در حین بازرسی داخل دستگاه، اجازه ندهید گردن بند، دست بند، یا سایر اجسام فلزی با قسمت داخل دستگاه تماس پیدا کنند، زیرا ممکن است منجر به سوختگی یا برق گرفتگی شود.
- کارتريج های تونر مصرف شده را در شعله روی باز نیندازید. این کار ممکن است موجب مشتعل شدن تونر باقیمانده در داخل کارتريج شده که منجر به سوختگی یا آتش سوزی می گردد.
- اگر بصورت تصادفی تونر ریخته یا پاشیده شد، با دقت ذرات تونر را جمع کرده یا با استفاده از یک پارچه نرم آنها را تمیز کنید. پارچه را تا حدی مرطوب کنید تا از استنشاق تونر جلوگیری شود.
- هرگز از جاروبرقی که دارای محافظ در برابر ذرات گرد و خاک نیست برای تمیز کردن تونر پخش شده استفاده نکنید. انجام این کار سبب بروز نقص در کارکرد جاروبرقی می شود و یا سبب می شود که گرد و خاک به دلیل تخلیه شارژ استاتیک به اطراف پخش شود.
- بعد از تمیز کردن دستگاه مطمئن شوید دوشاخه برق یا رابط برق به درستی وصل شده باشند. بی توجهی به این مورد می تواند موجب داغ شدن بیش از حد و آتش سوزی شود.
- مرتباً سیم برق و دوشاخه را بررسی کنید. شرایط زیر می توانند منجر به آتش سوزی شوند، لطفاً با فروشنده مجاز محلی Canon یا تلفن راهنمای Canon تماس بگیرید.
  - علامت سوختگی روی دو شاخه برق وجود دارد.
  - تیغه روی دوشاخه تغییر شکل یافته است یا شکسته است.
  - هنگام خم کردن سیم برق، دستگاه خاموش و روشن می شود.
  - روکش سیم برق آسیب دیده، ترک دار یا دنداندار شده است.
  - قسمتی از سیم برق گرم می شود.
- مرتباً بررسی کنید سیم برق و دوشاخه در حالت های زیر نباشند. بی توجهی به این مورد می تواند موجب آتش سوزی یا برق گرفتگی شود.
  - رابط برق شل شده است.
  - توسط جسم سنگین یا به دلیل بستن آن با مانگنه ها بر سیم برق فشار اعمال می شود.
  - دوشاخه برق شل است.
  - سیم برق به هم پیچانده شده است.
  - قسمتی از سیم برق در راهرو قرار دارد.
  - سیم برق در جلوی دستگاه گرم کننده قرار دارد.

### احتیاط

- دستگاه ثابت کننده و چیزهای اطراف آن در داخل دستگاه در هنگام استفاده داغ می شود. هنگام درآوردن کاغذ گیر کرده یا در حین بازرسی داخل دستگاه، به دستگاه ثابت کننده و اطراف آن دست نزنید زیرا ممکن است انجام این کار منجر به سوختگی شود.



- هنگام خارج کردن کاغذ گیر کرده یا هنگام بررسی قسمت داخلی دستگاه، برای مدت طولانی خود را در معرض گرمای ساطع شده از دستگاه ثابت کننده و گرمای موجود در اطراف آن قرار ندهید. انجام چنین کاری سبب ایجاد سوختگی های حاصل از دمای کم می شود، حتی اگر مستقیماً دستگاه ثابت کننده را لمس نکرده و با اطراف آن تماس نداشته باشید، زیرا این امر ممکن است سبب سوختگی شود.
- اگر کاغذ گیر کرد، کاغذ گیر کرده را خارج کنید تا طبق پیام نشان داده شده هیچ قسمتی از کاغذ در دستگاه باقی نماند. همچنین خود را در ناحیه ای به جز آنچه نشان داده شده قرار ندهید تا از جراحات و سوختگی جلوگیری شود.
- هنگام درآوردن کاغذ گیر کرده یا تعویض کارتريج تونر، مراقب باشید تونر با دست یا لباس های شما تماس پیدا نکند زیرا موجب کثیف شدن دست ها یا لباس شما می شود. اگر تونر با دست و لباس شما تماس یافت، آنرا فوراً با آب سرد بشویید. شستن با آب گرم باعث می شود تونر در محل ثابت شده و پاک کردن لکه های تونر غیرممکن گردد.
- هنگام درآوردن کاغذ گیر کرده مراقب باشید، اجازه ندهید تونر روی کاغذ پخش شود. تونر ممکن است وارد چشم ها و دهان شما شود. اگر تونر وارد چشم ها یا دهان شما شد، فوراً آنها را با آب سرد بشویید و به پزشک مراجعه کنید.
- هنگام قرار دادن کاغذ یا درآوردن اسناد یا کاغذ گیر کرده، مراقب باشید دست های شما یا لبه های کاغذ نبرود.
- هنگام درآوردن کارتريج تونر، کارتريج تونر را با دقت بیرون بیاورید تا از پاشیدن و وارد شدن تونر به چشم ها یا دهان شما جلوگیری شود. اگر تونر وارد چشم ها یا دهان شما شد، فوراً آنها را با آب سرد بشویید و به پزشک مراجعه کنید.
- سعی نکنید قطعات کارتريج تونر را از هم جدا کنید. تونر ممکن است پاشیده شود و وارد چشم ها و دهان شما شود. اگر تونر وارد چشم ها یا دهان شما شد، فوراً آنها را با آب سرد بشویید و به پزشک مراجعه کنید.
- در صورتی که تونر از کارتريج تونر نشت کرد، مراقب باشید که تونر را استنشاق نکنید یا اجازه ندهید مستقیماً با پوست شما تماس پیدا کند. اگر تونر با پوست شما تماس پیدا کرد، آن را با صابون بشویید. اگر در پوست شما سوزش ایجاد شد یا تونر را استنشاق نموده اید، به پزشک مراجعه کنید.

## مواد مصرفی

### هشدار

- کارتريج های تونر مصرف شده را در شعله روی باز نیندازید. زیرا ممکن است موجب مشتعل شدن و منجر به سوختگی یا آتش سوزی گردد.
- کارتريج های تونر یا کاغذ را در محلی که در معرض شعله های روی باز است نگهداری نکنید. زیرا ممکن است موجب مشتعل شدن تونر یا کاغذ و منجر به سوختگی یا آتش سوزی گردد.
- هنگام دور انداختن کارتريج تونر، آن را در یک کیسه قرار دهید تا از پاشیدن تونر جلوگیری شود، سپس کارتريج تونر را بر اس مقرررات محلی دور بیندازید.
- اگر بصورت تصادفی تونر ریخته یا پاشیده شد، با دقت ذرات تونر را جمع کرده یا با استفاده از یک پارچه نرم آنها را تمیز کنید. پارچه را تا حدی مرطوب کنید تا از استنشاق تونر جلوگیری شود.
- هرگز از جاروبرقی که دارای محافظ در برابر ذرات گرد و خاک نیست برای تمیز کردن تونر پخش شده استفاده نکنید. انجام این کار سبب بروز نقص در کارکرد جاروبرقی می شود و یا سبب می شود که گرد و خاک به دلیل تخلیه شارژ استاتیک به اطراف پخش شود.

### احتیاط

- کارتريج های تونر و سایر مواد مصرفی را دور از دسترس کودکان قرار دهید. در صورت بلعیده شدن تونر یا سایر قطعات، فوراً به پزشک مراجعه کنید.
- سعی نکنید قطعات کارتريج تونر را از هم جدا کنید. تونر ممکن است پاشیده شود و وارد چشم ها و دهان شما شود. اگر تونر وارد چشم ها یا دهان شما شد، فوراً آنها را با آب سرد بشویید و به پزشک مراجعه کنید.
- در صورتی که تونر از کارتريج تونر نشت کرد، مراقب باشید که تونر را استنشاق نکنید یا اجازه ندهید مستقیماً با پوست شما تماس پیدا کند. اگر تونر با پوست شما تماس پیدا کرد، آن را با صابون بشویید. اگر در پوست شما سوزش ایجاد شد یا تونر را استنشاق نموده اید، به پزشک مراجعه کنید.
- نوار پلمب را با زور بیرون نکنید یا آن را در نیمه راه متوقف نکنید، زیرا ممکن است باعث بیرون ریختن تونر شود. اگر تونر وارد چشم ها یا دهان شما شد، فوراً آنها را با آب سرد بشویید و به پزشک مراجعه کنید.

## سایر موارد

### هشدار

- در صورت استفاده از دستگاه تنظیم ضربان قلب این دستگاه میدان مغناطیسی ضعیفی ایجاد می کند. اگر شما از دستگاه تنظیم ضربان قلب استفاده می کنید و دچار ناراحتی شدید، لطفاً از دستگاه دور شوید و فوراً با پزشک خود مشورت کنید.



اگر می خواهید از این دستگاه در حالت ایمن و عاری از مشکل استفاده کنید، آن را در مکانی که شرایط زیر را دارد نصب کنید. همچنین، توضیحات را با دقت مطالعه کنید.

### شرایط دما و رطوبت

- میزان دما: ۱۰ تا ۳۰ درجه سانتی گراد
- ۲۰ تا ۸۰ درصد رطوبت نسبی (بدون قطرات آب) (بدون موجان)

### مهم

#### محافظت از دستگاه در برابر تشکیل قطرات آب

- برای جلوگیری از شکل گیری قطرات آب در داخل دستگاه در شرایط زیر، دستگاه را به مدت حداقل دو ساعت قبل از استفاده رها کنید تا با رطوبت و دمای محیط سازگار شود.
- وقتی محلی که دستگاه در آنجا نصب شده است، به سرعت گرم می شود
- وقتی دستگاه از یک محل خنک یا خشک به محلی فوق العاده گرم یا مرطوب برده شود
- اگر قطرات آب (تقطیر) در داخل دستگاه تشکیل شود، ممکن است موجب گیر کردن کاغذ یا افت کیفیت چاپ شود.

#### هنگام استفاده از مرطوب کننده مافوق صوت

توصیه می شود وقتی از مرطوب کننده های مافوق صوت استفاده می کنید، از آب تصفیه شده یا آب عاری از ناخالصی ها استفاده نمایید. اگر از آب لوله کشی یا آب چاه استفاده می کنید، ناخالصی های موجود در آب در هوا منتشر خواهد شد. امکان دارد این ناخالصی ها داخل دستگاه گیر کنند و باعث افت کیفیت چاپ شوند.

### نیازمندی های مربوط به منبع تغذیه برق

۲۲۰ تا ۲۴۰ ولت، ۵۰/۶۰ هرتز

### مهم

#### اقدامات احتیاطی هنگام اتصال سیم برق

- این دستگاه را به منبع برق بدون وقفه وصل نکنید.
- از یک پریز برق متفاوت به صورت انحصاری برای دستگاه استفاده کنید. از سایر سوکت های پریز برق متفاوت استفاده نکنید.
- دوشاخه برق را به خروجی کمکی رایانه وصل نکنید.
- از یک پریز برق متفاوت برای دستگاه و هر یک از تجهیزات زیر استفاده نکنید.
  - دستگاه کپی
  - دستگاه تهویه مطبوع
  - دستگاه خرد کن کاغذ
  - تجهیزات برقی پر مصرف
  - تجهیزاتی که پارازیت الکتریکی تولید می کنند
- هنگامی که سیم برق را جدا می کنید برای اتصال مجدد ۵ ثانیه یا بیشتر صبر کنید.

#### اقدامات احتیاطی گوناگون

- حداکثر مصرف برق این چاپگر، ۱۰۲۰ وات یا کمتر است.
- پارازیت الکتریکی یا افت شدید در ولتاژ برق ارائه شده ممکن است موجب عدم کارکرد درست دستگاه یا رایانه یا از دست رفتن اطلاعات شود.

### نیازمندی های نصب

- محلی با فضای کافی
- محلی با تهویه مناسب
- منطق صاف و هموار
- محلی که وزن دستگاه را کاملاً تحمل نماید

### مهم

چاپگر را در محل های زیر نصب نکنید زیرا ممکن است موجب صدمه دیدن دستگاه شود.

- محلی که در معرض تغییرات شدید دما یا رطوبت است
- محلی که در معرض تقطیر است
- محل دارای تهویه نامناسب
- (اگر در محیطی با تهویه نامناسب، از چاپگر برای مدت طولانی استفاده کنید یا مقدار زیادی چاپ انجام دهید، از آن و سایر بوهای تولید شده توسط دستگاه، محیط کاری نامناسبی را ایجاد می کنند. علاوه بر این، ذرات شیمیایی در طول چاپ منتشر می شوند، بنابراین فراهم آوردن تهویه مناسب حائز اهمیت است.)
- محلی که نزدیک تجهیزاتی است که امواج مغناطیسی یا الکترومغناطیسی تولید می کنند
- در آزمایشگاه ها یا محلی که واکنش های شیمیایی انجام می شود
- محلی که در آن نمک، گازهای خورنده یا گازهای سمی وجود دارد
- محلی، مانند فرش یا زیرانداز، که ممکن است در اثر وزن دستگاه تاب بردارد یا محلی که امکان فرورفتن دستگاه وجود داشته باشد.

### نگهداری و بازرسی ها

### مهم

- دستورالعمل های ذکر شده در برجسب احتیاط نصب شده بر روی دستگاه را رعایت نمایید.
- از تکان دادن یا ضربه زدن به دستگاه خودداری کنید.
- برای اجتناب از گیر کردن کاغذ، دستگاه را خاموش و روشن نکنید، پائل عملیات یا درپوش پشتی را باز و بسته نکنید و در وسط عملیات چاپ، کاغذها را در دستگاه قرار ندهید یا از دستگاه خارج نکنید.
- قبل از انتقال دستگاه، کارتریج های تونر را از دستگاه خارج کنید.
- برای جلوگیری از قرار گرفتن کارتریج تونر در معرض نور، آن را در کیف محافظ خود قرار داده یا در یک پارچه ضخیم بپیچید.
- دستگاه را مرتباً تمیز کنید. اگر دستگاه کثیف باشد بر روی عملکرد آن تأثیر می گذارد.
- از کابل مدلوار ۳ متری یا کوتاهتر استفاده کنید.
- بر اساس محل یا اتصال تلفن شما، ممکن است نتوانید ارتباط داده ای برقرار کنید. در این صورت، با فروشنده مجاز محلی Canon یا تلفن راهنمای Canon تماس بگیرید.
- حداقل هفت (۷) سال بعد از زمانی که تولید این مدل دستگاه متوقف شود قطعات تعمیری و کارتریج های تونر برای دستگاه در دسترس شما خواهد بود.

نام مدل ها

FAX-L170 (F162002)

FAX-L150 (F162004)

دستورالعمل R &amp; TTE



این دستگاه (F162004/F162002) با شروط لازم در دستورالعمل EC به شماره EC/1999/5 مطابقت دارد و در اتحادیه اروپا قابل استفاده می باشد. (فقط برای مدل هایی با قابلیت فاکس کردن.)

(فقط برای اروپا)

Canon Inc. / Canon Europa N.V.

شروط لازم EMC در دستورالعمل EC

این دستگاه با شروط EMC لازم در دستورالعمل EC مطابقت دارد. اعلام می کنیم که این محصول با شروط EMC دستورالعمل EC با ورودی برقی اسمی ۲۳۰ ولت، ۵۰ هرتز مطابقت دارد اگرچه ولتاژ ورودی اندازه گیری شده این محصول بین ۲۲۰ تا ۲۴۰ ولت، ۶۰/۵۰ هرتز می باشد. استفاده از کابل حفاظ دار برای رعایت شروط فنی EMC دستورالعمل EC الزامی است.

برنامه بین برنامه ENERGY STAR

شرکت Canon Inc بعنوان شریک ENERGY STAR® اعلام می دارد که این محصول مطابق برنامه صرفه جویی در انرژی ENERGY STAR می باشد. برنامه بین المللی تجهیزات دفتری ENERGY STAR یک برنامه بین المللی است که صرفه جویی در مصرف انرژی را از طریق استفاده از رایانه ها و سایر تجهیزات دفتری تبلیغ می کند. این برنامه از توسعه و انتشار محصولاتی پشتیبانی می کند که بصورت مؤثر باعث کاهش مصرف انرژی می شوند. این یک سیستم باز است که مالکین شرکتهای تجاری می توانند بطور داوطلبانه در آن شرکت کنند. محصولات مورد نظر، تجهیزات دفتری مانند رایانه ها، چاپگرها، دستگاههای فاکس و کیبی می باشد. استانداردها و نشانها بصورت یکسان در کشورهای شرکت کننده استفاده می شود.



اطلاعات ایمنی لیزر

اشعه لیزر می تواند برای بدن انسان خطرناک باشد. بدین دلیل، اشعه لیزر ساطع شده در داخل این دستگاه با استفاده از روکش خارجی و استفاده از بنده محافظ محصور می شود. هنگام استفاده کاربر از دستگاه در عملکرد عادی، هیچ تشعشعی نمی تواند از دستگاه خارج شود. این دستگاه بعنوان محصول لیزری کلاس 1 تحت کد IEC 60825-1 طبقه بندی شده است: 2007, EN60825-1.

مدل ۲۲۰ تا ۲۴۰ ولت

برچسب نمایش داده شده در زیر در قسمت اسکن لیزری دستگاه چسباندن شده است.



این دستگاه تحت کدهای 2007, EN60825-1: 2007, IEC 60825-1 طبقه بندی شده و مطابق با کلاس های زیر می باشد:

CLASS 1 LASER PRODUCT  
LASER KLASSE 1  
APPAREIL À LASER DE CLASSE 1  
APPARECCHIO LASER DI CLASSE 1  
PRODUCTO LÁSER DE CLASE 1  
APARELHO A LASER DE CLASSE 1  
LUOKAN 1 LASER-TUOTE  
LASERPRODUKT KLASSE 1



استفاده از کنترلها، تنظیمات یا عملکردهایی بجز موارد تعیین شده در دفترچه های راهنمای دستگاه ممکن است منجر به انتشار اشعه خطرناک شود.

اعلان جاری

Canon, نرم افزار Canon Inc. اعلان تجاری. Canon Inc. هستند.  
Microsoft Windows و Windows Vista اعلان تجاری ثبت شده با اعلان تجاری Microsoft Corporation در ایالات متحده آمریکا و/یا سایر کشورها هستند.

کلیه محصولات و نامهای تجاری دیگر اعلان تجاری ثبت شده، اعلان تجاری یا اعلان خدمات مالکین مربوطه می باشند.

حق نسخه برداری

Copyright CANON INC. 2014

هیچ قسمتی از این مجلد را نمی توان بدون مجوز کتبی از شرکت Canon تولید دوباره، انتقال، رونوشت برداری، ذخیره در سیستم بازیابی اطلاعات یا به زبان دیگر یا زبان کامپیوتری دیگر به هر فرم یا با هر وسیله، الکترونیکی، مکانیکی، مغناطیسی، نوری، شیمیایی، دستی یا موارد دیگر، بدون مجوز کتبی از Canon Inc. ترجمه نمود.

## نرم افزار شخص ثالث

این محصول شامل منول های نرم افزار شخص ثالث می باشد. استفاده و توزیع منول های این نرم افزار، شامل هر روزآوری های منول های این نرم افزار، (مجموعه، "نرم افزار") مشمول شرایط (1) تا (9) در زیر می باشد.

- شما موافقت می کنید که قوانین قابل اجرای کنترل صادرات، محدودیت ها یا مقررات کشورهای دیگر در این موضوع را که نرم افزار به آنها ارسال، منتقل یا صادر می شود، رعایت نمایید.
- صاحبان حقوق نرم افزار از همه لحاظ، عنوان، مالکیت یا حقوق معنوی داخل یا مربوط به نرم افزار باقی می مانند. به جز مواردی که به وضوح در اینجا ذکر شده، هیچ مجوز یا حقی، چه به صورت ذکر شده یا تلویحی، توسط صاحبان حقوق نرم افزار برای هر یک از حقوق معنوی صاحبان حقوق نرم افزار به شما واگذار یا ارائه نمی گردد.
- شما ممکن است از این نرم افزار منحصرأ جهت استفاده با محصول Canon که خریداری نموده اید ("این محصول") استفاده کنید.
- شما نمی توانید این نرم افزار را بدون اجازه کتبی قبلی از صاحبان حقوق این نرم افزار به شخص دیگری اختصاص دهید یا مجوز آن را به شخص دیگری واگذار کنید یا آن را داد و ستد کنید، توزیع یا انتقال دهید.
- علیرغم مطالب گفته شده، شما نرم افزار را فقط وقتی می توانید انتقال دهید که (الف) همه حقوق خود در قبال محصول و همه حقوق و تعهدات تحت آن شرایط را به انتقال گیرنده اختصاص دهید و (ب) انتقال گیرنده موافقت کند که همه این شرایط را رعایت کند.
- شما نمی توانید این نرم افزار را ترجمه کنید، به طور معکوس در آورید، بهم بریزید یا کد آن را به فرم قابل خواندن تبدیل کنید.
- شما نمی توانید این نرم افزار را اصلاح کنید، تطبیق دهید، ترجمه کنید، اجاره یا وام دهید یا کارهایی مشتق از نرم افزار ایجاد کنید.
- شما مجاز نیستید که چند کپی از نرم افزار این محصول بگیرید یا آن را از بین ببرید.
- مجوز بخش قابل خواندن (کد اصلی) نرم افزار به شما ارائه نمی شود.

## مسئولیت

اطلاعات موجود در این دفترچه راهنما می تواند بدون آگاهی قبلی تغییر کند.

شرکت CANON هیچ ضمانتی از هر نوع را درباره این کالا چه بصورت ذکر شده یا تلویحی، بجز در مواردی که در اینجا ذکر شده نمی پذیرد. موارد عدم تعهد شامل اما نه محدود به، یا وابسته به، ضمانت برای قابلیت فروش، قابلیت تجارت، مناسب بودن برای منظور خاصی جهت استفاده یا عدم تخلف از آن می باشد. شرکت Canon هیچ مسئولیتی در قبال هرگونه خسارات مستقیم، تصادفی یا تبعی از هر نوع یا خسارات یا هزینه هایی که به خاطر استفاده از این کالا بروز کند، ندارد.

## محدودیت های قانونی در مورد استفاده از دستگاه و استفاده از تصاویر

استفاده از این محصول برای اسکن، چاپ یا کپی برخی از اسناد و استفاده از چنین تصاویری که با استفاده از این دستگاه اسکن، چاپ یا کپی شده باشد ممکن است توسط قانون منع شده و التزام گیری و یا مدنی داشته باشد. یک لیست غیر جامع از این نوع اسناد در زیر فهرست شده است. این لیست فقط به عنوان یک راهنما تنظیم شده است. اگر شما در مورد قانونی بودن استفاده از این محصول برای اسکن، چاپ یا تولید مجدد هرگونه سند خاص، و/یا استفاده از تصاویر اسکن شده، چاپ شده یا تولید مجدد شده با این دستگاه اطمینان ندارید، قبل از استفاده از دستگاه برای این موارد با مشاور حقوقی مشورت نمایید.

- اسکناس
- چکهای مسافرتی
- حواله های نقدی
- کوپنهای غذا
- گواهی وثیقه
- گذرنامه ها
- تمبرهای پستی (باطل شده یا باطل نشده)
- اوراق مهاجرت
- کارتها یا نشانهای شناسایی
- تمبرهای درآمد داخلی (باطل شده یا باطل نشده)
- برگهای برات یا مدارک خدمت داوطلبانه نظام سربازی
- اوراق بهادار یا اسناد اوراق قرضه
- چک، حواله های صادر شده توسط ادارات دولتی
- برگه های سهام
- گواهی نامه های وسایل نقلیه موتور و گواهی های سند
- آثار دارای حق کپی/آثار هنری بدون مجوز از طرف دارنده حق کپی

تلاش زیادی صورت گرفته تا اطمینان حاصل شود که مورد غلط یا از قلم افتاده ای در دفترچه های راهنمای دستگاه مشاهده نگردد. اما، از آنجا که ما دائماً در حال توسعه و بهبود محصولات خود هستیم، در صورت نیاز به مشخصات دقیق، لطفاً با Canon تماس بگیرید.

## ⦿ Bu Kılavuzda Kullanılan Simgeler

### ⚠ UYARI

Doğru olarak uygulanmadığında kişilerin ölümüne veya yaralanmasına neden olabilecek işlemlerle ilgili bir uyarı gösterir. Makineyi güvenli kullanmak için, bu uyarıları her zaman dikkate alın.

### ⚠ DİKKAT

Doğru olarak uygulanmadığında kişilerin yaralanmasına neden olabilecek işlemlerle ilgili bir dikkat notunu gösterir. Makineyi güvenli kullanmak için, bu dikkat notlarını her zaman dikkate alın.

### 🔑 ÖNEMLİ

İşlem gereksinimlerini ve kısıtlamaları gösterir. Makinenin doğru çalışması ve arızaları veya makinenin zarar görmesini önlemek için burada yazanları dikkatle okumalısınız.



Yapılmaması gereken bir işlemi gösterir. Bu maddeleri dikkatle okuyun ve anlatılan işlemleri yapmadığınızdan emin olun.

## ⦿ Bu Kılavuzda Kullanılan Tuşlar ve Düğmeler

Aşağıdaki simgeler ve tuş adları bu kılavuzda anlatılan tuşların nasıl kullanılacağına dair birkaç örnektir.

- İşletim paneli tuşları: [Tuş simgesi] + (Tuş adı)  
Örnek: [⏸] (Durdur)
- Ekran: <Hedef belirtin.>
- Bilgisayar ekranındaki düğmeler ve öğeler: [Preferences] (Tercihler)

## ⦿ Bu Kılavuzda Kullanılan Resimler ve Ekranlar

Bu kılavuzda kullanılan resimler ve ekranlar aksi belirtilmedikçe FAX-L170'ye aittir.

## ⦿ Önemli Güvenlik Talimatları

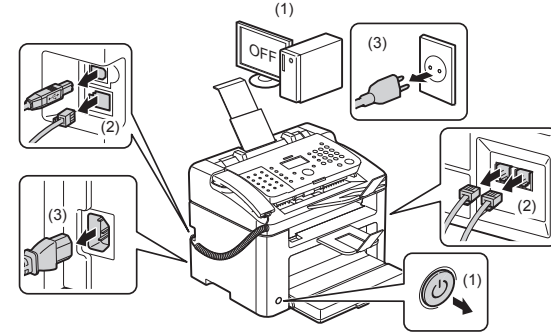
Lütfen makineyi çalıştırmadan önce bu "Önemli Güvenlik Talimatları" bölümünü tamamen okuyun. Kullanıcının veya diğer kişilerin yaralanmasını veya mülke zararı önleme amaçlı oldukları için, bu talimatlara ve çalıştırma gereksinimlerine her zaman dikkat edin. Ayrıca, beklenmedik kaza ve yaralanmalarla sonuçlanabileceği için, kılavuzda aksi belirtilmediği sürece herhangi bir işlem gerçekleştirilmeyin.

## Kurulum

### ⚠ UYARI

- Makineyi alkol, tiner veya diğer yanıcı maddelerin yakınındaki bir yere kurmayın. Yanıcı maddelerin makine içindeki elektrikli parçalarla temasta bulunması, yangına veya elektrik çarpmasına neden olabilir.
- Aşağıdaki öğeleri makinenin üzerine koymayın.
  - Kolye ve diğer metal nesnelere
  - Kupa, vazo, saksı ve su veya sıvı dolu olan diğer kaplar

Bu nesnelere makine içindeki yüksek voltajlı bir alanla temas ederse, yangın çıkmasına veya elektrik çarpmasına neden olabilir. Bu öğeler makinenin içine düşerse veya dökülürse, hemen makineyi ve bilgisayarı kapatın (1) ve bağlıysa arabirim kablosunu çıkarın (2). Ardından, güç fişini AC prizinden çıkarın (3) ve yerel yetkili Canon satıcınızla bağlantı kurun.



- Bu ürünü herhangi bir elektrikli tıbbi ekipmanın yakınında kullanmayın. Bu üründen yayılan radyo dalgası söz konusu elektrikli tıbbi ekipmanları etkileyebilir. Bu, arıza sonucu kazalara neden olabilir.

### ⚠ DİKKAT

- Makinenin düşmesine veya devrilmesine, bunun sonucunda da yaralanmalara yol açabileceği için makineyi, iyi sabitlenmemiş platformlar veya eğimli zeminler gibi dengesiz ya da aşırı titreşime maruz kalan konumlara kurmayın.
- Havalandırma yuvaları, makine içindeki çalışan parçaların düzgün bir biçimde havalandırılması için bulunur. Makineyi asla yataak, koltuk veya halı gibi yumuşak yüzeylere yerleştirmeyin. Yuvaların kapatılması makinenin aşırı ısınmasına, bunun sonucunda da yangın çıkmasına neden olabilir.
- Yangına veya elektrik çarpmasına neden olabileceğinden, makineyi aşağıdaki konumlarda kurmayın.
  - Nemli veya tozlu bir konum
  - Firin ve nemlendirici gibi aletlerden duman veya buhara maruz kalan konum
  - Yağmur veya kara maruz kalan bir konum
  - Musluk veya su yakınındaki konum
  - Doğrudan güneş ışığına maruz kalan bir konum
  - Yüksek sıcaklıklara maruz kalan bir konum
  - Açık alev yakınındaki bir konum
- Kurulum sırasında makineyi kurulum alanına makine ile zemin veya makine ile diğer ekipman arasında ellerinizi sıkıştırıp yaralanmaya neden olmayacak şekilde dikkatli bir şekilde bırakın.
- Arabirim kablosunu bağlarken, bu kılavuzdaki talimatları uygulayarak doğru şekilde bağlayın. Kabloların doğru şekilde bağlanmaması arızaya veya elektrik çarpmasına neden olabilir.
- Makineyi taşıırken doğru şekilde tutmak için bu kılavuzdaki talimatları uygulayın. Talimatları uygulamamanız makineyi düşürmenize ve bunun sonucunda yaralanmaya neden olabilir.
  - ➔ Elektronik Kılavuz -> "Bakım" -> "Makineyi Yeniden Konumlandırma".
- Hard diskli makineler deniz seviyesinden 3.000 metre veya daha yüksek rakımlarda kullanıldığında düzgün bir şekilde çalışmayabilir.

## Güç Kaynağı

### ⚠ UYARI

- Giriş kablosuna zarar vermeyin veya kablounun üzerinde değişiklik yapmayın. Ayrıca, güç kablosu üzerine ağır nesnelere koymayın veya çekmeyin ya da aşırı derecede bükmeyin. Bu, elektrik hasarına neden olup yangın çıkması veya elektrik çarpmasıyla sonuçlanabilir.
- Güç kablosunu, her tür ısı kaynağından uzak tutun. Aksi halde, güç kablosunun yalıtımı eriyebilir, bu da yangın çıkmasına veya elektrik çarpmasına neden olabilir.
- Güç kablosu gergin olmamalı aksi takdirde bağlantının kaybedilmesine ve yangınla sonuçlanacak aşırı ısınmaya neden olabilir.
- Güç kablosunun üzerine basılmışsa, zımba ile sabitlenmiş veya üzerine ağır nesnelere yerleştirilmişse zarar görmüş olabilir.
- Zarar görmüş güç kablosunu bu şekilde kullanmaya devam etmeniz yangın çıkmasına veya elektrik çarpmasına neden olabilir.
- Elektrik çarpmasına neden olabileceğinden, güç fişini ıslak elle takıp çıkarmayın.
- Yangın çıkmasına veya elektrik çarpmasına neden olabileceğinden, güç kablosunu çok fişli uzatma kablosuna takmayın.
- Yangın çıkmasına veya elektrik çarpmasına neden olabileceğinden, güç kablosunu sarmayın ya da düğüm atmayın.
- Güç fişini AC prizine sağlam bir şekilde yerleştirin. Aksi halde, yangın veya elektrik çarpması riski doğabilir.
- Güç kablosunun bağlantı kısmına aşırı baskı uygulanırsa güç kablosuna veya makinenin içinde bağlantıları kesebilecek kablolar zarar verebilir. Bu, yangına neden olabilir. Şu durumlardan sakının:
  - Güç kablosuna sıklıkla bağlanma veya bağlantısını kesme.
  - Güç kablosuna takılma.
  - Güç kablosunun bağlantı kısmına yakın yeri bükülmüş ve prize veya bağlantı kısmına sürekli baskı uygulanır.
  - Güç konektörüne darbe uygulama.
- Yangın çıkmasına veya elektrik çarpmasına neden olabileceğinden, verilen başka güç kablosu kullanmayın.
- Genel bir kural, uzatma kabloları kullanmayın. Uzatma kablosu kullanmak yangın çıkmasına veya elektrik çarpmasına neden olabilir.
- Gök gürültülü havalarda güç fişini AC prizinden çıkarın ve makineyi kullanmaktan kaçının. Yıldırım düşmesi yangına, elektrik çarpmasına veya arızaya neden olabilir.

### ⚠ DİKKAT

- Yangına veya elektrik çarpmasına neden olabileceğinden, burada belirtilen dışında voltaja sahip bir güç kaynağı kullanmayın.
- Güç fişini çıkarırken her zaman fişten tutun. Güç kablosunu çekmeyin. Aksi halde, güç kablosunun çekirdek teline açığa çıkmasına veya kablo yalıtımının zarar görmesine neden olabilirsiniz. Bu da akım sızıntısına, dolayısıyla yangına veya elektrik çarpmasına neden olabilir.
- Kolayca çıkarılabilmesi için güç fişinin etrafında yeterli alan bırakın. Güç fişi etrafında nesnelere bulunursa, acil bir durum esnasında fişi çıkaramayabilirsiniz.

## Kullanım

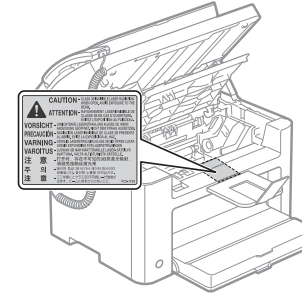
### ⚠ UYARI

- Makineyi sökmeyin veya makine üzerinde değişiklik yapmayın. Makinenin içinde, yangın çıkmasına veya elektrik çarpmasına neden olabilecek yüksek sıcaklık ve yüksek voltajla çalışan bileşenler bulunmaktadır.
- Elektrikli ekipmanlar doğru şekilde kullanılmazsa tehlikeli olabilir. Çocukların güç kablosuna, kabloları, iç tertibata veya elektrikli parçalara dokunmasına izin vermeyin.
- Makineden tuhaf sesler çıkıyorsa ya da duman, sıcaklık veya olağandışı kokular geliyorsa, derhal makinenin ve bilgisayarın güç anahtarlarını kapatın ve bağlıysa arabirim kablosunu çıkarın. Ardından güç fişini AC prizinden çıkarın ve yerel yetkili Canon satıcınızla temasa geçin. Yazıcıyı bu şekilde kullanmaya devam etmeniz, yangın çıkmasına veya elektrik çarpmasına neden olabilir.
- Makinenin yakınında yanıcı sprey kullanmayın. Yanıcı maddelerin makine içindeki elektrikli parçalarla temasta bulunması, yangına veya elektrik çarpmasına neden olabilir.

- Makineyi taşımadan önce her zaman makineyi ve bilgisayarı kapatın, güç fişini ve arabirim kablolarını çıkarın. Bunu yapmamanız, kabloların zarar görmesine, dolayısıyla yangın çıkmasına veya elektrik çarpmasına neden olabilir.
- Makineyi taşıdıktan sonra güç fişinin veya güç konektörünün tam olarak yerleştiğinden emin olun. Bunu yapmamanız aşırı ısınmaya ve yangına neden olabilir.
- Makine içine atış, zımba teli veya diğer metal nesnelere düşürmeyin. Ayrıca, makine içine su, sıvı veya başka yanıcı maddeler (alkol, benzen, tiner vb.) dökmeyin. Bu nesnelere makine içindeki yüksek voltajlı bir alanla temas ederse, yangın çıkmasına veya elektrik çarpmasına neden olabilir. Bu öğeler makine içine düşerse veya dökülürse, hemen makineyi ve bilgisayarı kapatın ve bağlıysa arabirim kablosunu çıkarın. Ardından güç fişini AC prizinden çıkarın ve yerel yetkili Canon satıcınızla temasa geçin.
- Güç fişi AC prize takılı olduğunda USB kablosunu takıp çıkarırken, elektrik çarpmasına neden olabileceği için konektörün metal parçasına dokunmayın.

### ⚠ DİKKAT

- Makinenin üzerine ağır nesnelere koymayın. Nesne veya makine devrilebilir, bu da yaralanmaya yol açabilir.
- Makine uzun bir süre, örneğin gece boyunca, kullanılmıyorsa makineyi kapatın. Makine uzun bir süre, örneğin birkaç gün boyunca, kullanılmıyorsa makineyi kapatın ve güç kablosunu çıkarın.
- Kapakları açıp kapatırken ve kaseti takıp çıkarırken yavaş ve dikkatli olun. Parmaklarınızı incitmeye özen gösterin.
- Ellerinizi ve gysilerinizi çıkış alanında bulunan silindirden uzak tutun. Makine yazdırmıyor olsa bile, silindirin aşınma dönmeleri ellerinizin veya gysilerinizin sıkışması sonucu yaralanmaya neden olabilir.
- Çıkış yuvası, yazdırma sırasında ve yazdırmanın hemen ardından sıcak olur. Yanığa yol açabileceği için çıkış yuvasının çevresindeki alana dokunmayın.
- Yazdırılan kağıt, yazıcıdan çıktığında sıcak olabilir. Özellikle uzun yazdırma işlemlerinin ardından kağıdı tepside alırken ve aldığınız kağıdı hizalarken dikkatli olun. Aksi halde yanık riski doğabilir.
- Besleyiciyi veya plaka camı kapağını elinizi sıkıştırmayacak şekilde dikkatlice kapatın. Bu yaralanmalara neden olabilir.
- Lazer ışını insan vücuduna zararlı olabilir. Lazer ışını, bir kapak tarafından lazer tarayıcı ünitesinin içine hapsedildiğinden normal makine işlemleri sırasında lazer ışınının sızması gibi bir tehlike yoktur. Güvenlik amacıyla aşağıdaki açıklamaları ve talimatları okuyun.
  - Bu kılavuzda belirtilenler dışında hiçbir kapağı asla açmayın.
  - Lazer tarama ünitesinin kapağında bulunan dikkat etiketini çıkarmayın.



- Lazer ışını sızar ve gözlerinize gelebilir, gözleriniz zarar görebilir.
- Bu makine, IEC60825-1:2007 uyarınca 1. sınıf lazer ürünü olarak onaylanmıştır. Lazer Diyot Bilgisi
  - dalga boyu: 780-800 nm
  - maksimum güç: 10 mW

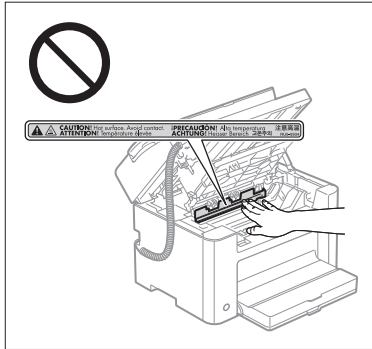
## Bakım ve İncelemeler

### ⚠ UYARI

- Makineyi temizlerken, makineyi ve bilgisayarı kapatın, arabirim kablolarını ve güç fişini çıkarın. Aksi halde, yangın veya elektrik çarpması riski doğabilir.
- Güç fişini AC prizinden düzenli olarak çekin ve tüm toz ve kiri gidermek için fişin' metal pimlerinin alt kısmı ve AC prizi çevresindeki alanı kuru bir bezle temizleyin. Nemli, tozlu veya dumanlı ortamlarda, fişin çevresinde toz birikebilir ve fiş nemlenebilir. Bu durum, kısa devreye, dolayısıyla yangına yol açabilir.
- Makineyi su veya sulandırılmış yumuşak deterjan ile nemlendirilip iyice sıkılmış bir bez kullanarak temizleyin. Alkol, benzen, tiner veya diğer yanıcı maddeleri kullanmayın. Yanıcı maddelerin makine içindeki elektrikli parçalarla temasta bulunması, yangına veya elektrik çarpmasına neden olabilir.
- Makinenin içindeki bazı alanlar, yüksek voltaja maruz kalır. Sıkışan kağıdı çıkarırken veya makinenin içini incelerken, yanıklara veya elektrik çarpmasına neden olabileceği için kolye, bilezik veya diğer metal nesnelerin makinenin içine düşmemesi için dikkatli olun.
- Kullanılmış toner kartuşlarını ateşe atmayın. Bu, kartuşun içinde kalan tonerin ateş almasına neden olarak yanıklara veya yangına yol açabilir.
- Toneri kazara damlatır veya sıçratırsanız, solumayı önleyecek şekilde toner parçalarını dikkatlice toplayın veya nemli yumuşak bir bez ile silin. Dökülen toneri temizlemek için hiçbir zaman toz dağılımlarına karşı güvenliği olmayan bir elektrikli süpürge kullanmayın. Bu, elektrikli süpürge aracının zarar görmesine veya statik elektrik boşalması nedeniyle toz patlamasına neden olabilir.
- Makineyi temizledikten sonra güç fişinin veya güç konektörünün tam olarak yerleştiğinden emin olun. Bunu yapmamanız aşırı ısınmaya ve yangına neden olabilir.
- Güç kablosunu ve fişi düzenli olarak kontrol edin. Aşağıdaki durumlar yangınla sonuçlanabilir; bu durumlarda lütfen bölgenizdeki yetkili Canon bayinize veya Canon yardım hattına başvurun.
  - Bunlar güç fişindeki yanık işaretleridir.
  - Güç fişinin keskin tarafı deforme olmuş veya bozulmuş.
  - Güç kablosu bükülmüşken güç KAPANIP AÇILIR.
  - Güç kablosu kaplamasının zarar görmüş, çatlaklı veya çökmüş olması.
  - Güç kablosunun bir bölgesinde ısınma olur.
- Güç kablosunun ve fişinin aşağıdaki şekilde kullanılmadığını düzenli olarak kontrol edin. Aksi halde, yangın veya elektrik çarpması riski doğabilir.
  - Güç konektörünün gevşemesi.
  - Güç kablosuna ağır nesnelere veya zımba ile sabitleyerek uygulanan baskı.
  - Güç fişinin gevşemesi.
  - Güç kablosu bükülerek sarılmış.
  - Güç kablosunun bir kısmının bir koridorda olması.
  - Güç kablosunun bir kısmının önünde olması.

### ⚠ DİKKAT

- Makinenin içindeki sabitleme ünitesi ve çevresindekiler kullanım sırasında ısınabilir. Sıkışan kağıdı çıkarırken veya makinenin içini incelerken, yanıklara neden olabileceği için sabitleme ünitesine ve çevresindekilere dokunmayın.



- Sıkışan kağıdı çıkarırken veya makinenin içini incelerken, sabitleme ünitesinden ve çevresindeki bileşenlerden yayılan ısıya uzun süre maruz kalmayın. Yanıklara neden olabileceğinden sabitleme ünitesine ve çevresindeki bileşenlere doğrudan dokunmamış olsanız bile, bu ısıya uzun süre maruz kalmak düşük ısı yanıklarıyla sonuçlanabilir.
- Kağıt sıkışması durumunda sıkışan kağıdı, görüntülenen mesaja göre makinenin içinde herhangi bir parçası kalmayacak şekilde çıkarın. Ayrıca, yaranalmalara veya yanıklara neden olabileceğinden elinizi gösterilen bölgelerin dışındaki bir bölgeye koymayın.
- Sıkışan kağıdı çıkarırken veya toner kartuşunu değiştirirken, leke yapacağı için, tonerin ellerinize veya giysinize bulaşmasına özen gösterin. Tonerle temas etmesi durumunda ellerinizi veya giysilerinizi soğuk suyla hemen yıkayın. Yıkama işleminin ilk suyla gerçekleştirilmesi tonerin iyice nüfuz etmesine neden olarak lekelerin çıkmasını imkansız hale getirecektir.
- Sıkışan kağıdı çıkarırken kağıt üzerindeki tonerin dağılması için dikkatli olun. Toner, gözlerinize veya ağzınıza kaçabilir. Tonerin gözlerinize veya ağzınıza kaçması durumunda tonerle temas eden bölgeyi hemen soğuk suyla yıkayın ve bir doktora görünün.
- Kağıt yüklerken veya sıkışan belgeleri ya da kağıdı çıkarırken, kağıdın kenarlarının elinizi kesmemesi için dikkatli olun.
- Toner kartuşunu çıkarırken, tonerin dağılmasını ve gözünüze veya ağzınıza kaçmasını önlemek için toner kartuşunu dikkatli bir şekilde çıkarın. Tonerin gözlerinize veya ağzınıza kaçması durumunda tonerle temas eden bölgeyi hemen soğuk suyla yıkayın ve bir doktora görünün.
- Toner kartuşunu sökmeye çalışmayın. Toner dağılarak gözlerinize veya ağzınıza kaçabilir. Tonerin gözlerinize veya ağzınıza kaçması durumunda tonerle temas eden bölgeyi hemen soğuk suyla yıkayın ve bir doktora görünün.
- Toner kartuşundan toner sızıyorsa, toneri solumamaya veya cildinizle doğrudan temas etmemesine özen gösterin. Tonerin cildinizle temas etmesi durumunda, cildinizi sabunlu suyla yıkayın. Cildiniz tahriş olursa veya toneri solursanız, hemen bir doktora görünün.

## Sarf Malzemeleri

### ⚠ UYARI

- Kullanılmış toner kartuşlarını ateşe atmayın. Bu, tonerin tutuşmasına neden olarak yanıklara veya yangına yol açabilir.
- Toner kartuşlarını veya kağıtları, açık alevlere yakın bir konumda tutmayın. Bu, tonerin veya kağıdın ateş almasına neden olarak yanıklara veya yangına yol açabilir.
- Toner kartuşunu atarken, tonerin dağılmasını engellemek için toner kartuşunu bir çantaya koyun ve ardından yerel düzenlemelere uygun bir şekilde atın.
- Toneri kazara damlatır veya sıçratırsanız, solumayı önleyecek şekilde toner parçalarını dikkatlice toplayın veya nemli yumuşak bir bez ile silin. Dökülen toneri temizlemek için hiçbir zaman toz dağılımlarına karşı güvenliği olmayan bir elektrikli süpürge kullanmayın. Bu, elektrikli süpürge aracının zarar görmesine veya statik elektrik boşalması nedeniyle toz patlamasına neden olabilir.

### ⚠ DİKKAT

- Toner kartuşlarını ve diğer sarf malzemelerini küçük çocuklardan uzak tutun. Tonerin veya diğer parçaların yutulması durumunda hemen bir doktora görünün.
- Toner kartuşunu sökmeye çalışmayın. Toner dağılarak gözlerinize veya ağzınıza kaçabilir. Tonerin gözlerinize veya ağzınıza kaçması durumunda tonerle temas eden bölgeyi hemen soğuk suyla yıkayın ve bir doktora görünün.
- Toner kartuşundan toner sızıyorsa, toneri solumamaya veya cildinizle doğrudan temas etmemesine özen gösterin. Tonerin cildinizle temas etmesi durumunda, cildinizi sabunlu suyla yıkayın. Cildiniz tahriş olursa veya toneri solursanız, hemen bir doktora görünün.
- Tonerin dökülmesine neden olabileceğinden, mühür bandını zorlayarak çekip çıkarmayın ya da bu eylemi yarıda kesmeyin. Tonerin gözlerinize veya ağzınıza kaçması durumunda tonerle temas eden bölgeyi hemen soğuk suyla yıkayın ve bir doktora görünün.

## Diğer Talimatlar

### ⚠ UYARI

- Kalp pili kullanıyorsanız  
Bu cihaz düşük seviyeli bir manyetik alan üretir. Kalp pili kullanıyorsanız ve anormallik hissediyorsanız, lütfen bu makineden uzaklaşın ve hemen doktorunuza başvurun.

## Kurulum Gereksinimleri ve Kullanım

Bu makineyi güvenli ve sorunsuz bir şekilde kullanabilmek için, aşağıdaki koşullara uygun bir yere yerleştirin. Ayrıca açıklamaları dikkatle okuyun.

### Sıcaklık ve Nem Koşulları

- Sıcaklık aralığı: 10 - 30°C
- Nem aralığı: %20 ila %80 RH (Bağıl Nem) (yoğuşma yok)

### ÖNEMLİ

#### Makineyi yoğunlaşmadan koruma

- Aşağıdaki durumlarda makinenin içinde yoğunlaşma olmasını engellemek için, makineyi kullanmadan önce ortam sıcaklığına ve nem düzeyine uyum sağlaması için en az iki saat bekleyin.
  - Makinenin kurulu olduğu oda hızla ısındığında
  - Makine serin veya kuru bir konumdan sıcak ve nemli bir konuma geçtiğinde
- Makinenin içinde su damlacıkları (yoğunlaşma) oluşması, kağıt sıkışmalarına veya düşük baskı kalitesine neden olabilir.

#### Bir ultrasonik nemlendirici kullanırken

Ultrasonik nemlendirici kullanırken, artırmış su veya kirlili olmayan başka bir su kullanmanız önerilir. Musluk suyu veya kuyu suyu kullanırsanız sudaki kirlilik havaya yayılacaktır. Bu kir makine içinde kalabilir ve bu da baskı kalitesinin düşmesine yol açar.

### Güç Kaynağı Gereksinimleri

220 - 240 V, 50/60 Hz

### ÖNEMLİ

#### Güç kablosunu bağlarken dikkat edilmesi gerekenler

- Makineyi kesintisiz güç kaynağına bağlamayın.
- Bir AC prizini yalnızca makine için kullanın. AC prizinin diğer girişlerini kullanmayın.
- Güç fişini bilgisayardaki yedek prize takmayın. Aynı AC güç prizini hem makine hem de aşağıdaki ekipmanlardan herhangi biri için kullanmayın.
  - Fotokopi makinesi
  - Klima
  - Kağıt öğütücü
  - Büyük miktarda elektrik tüketen donanımlar
  - Elektriksel parazit üreten donanımlar
- Fişi çektiğinizde, tekrar takmadan önce en az 5 saniye bekleyin.

#### Çeşitli önlemler

- Makinenin maksimum güç tüketimi 1.020 W veya daha azdır.
- Elektriksel parazit veya şebeke voltajındaki önemli bir düşüş, makinenin veya bilgisayarın yanlış çalışmasına veya veri kaybetmesine yol açabilir.

## Kurulum Gereksinimleri

- Yeterli alana sahip konum
- Yeterli havalandırmaya sahip konum
- Düz, pürüzsüz bir yüzeye sahip konum
- Makinenin ağırlığını tamamen karşılayabilecek konum

### ÖNEMLİ

#### Makineye zarar verebileceğinden, makineyi aşağıdaki yerlere kurmayın.

- Sıcaklık veya nem düzeyinde büyük değişikliklerin yaşandığı konular
- Yoğunlaşmaya maruz kalan konular
- İyi havalandırılmayan bir konum  
(Makineyi iyi havalandırılmayan bir odada uzun süre veya büyük miktarda yazdırma işlemi için kullanırsanız, makinenin yaydığı ozon ve diğer kokular, çalışma ortamını kötü yönde etkileyebilir. Ayrıca, yazdırma sırasında kimyasal parçalar etrafa dağıldığı için yeterli havalandırma sağlanmaz.)
- Manyetik veya elektromanyetik dalgalar oluşturan cihazların yakınındaki konum
- Laboratuvar veya kimyasal reaksiyonların meydana geldiği konum
- Tuzlu havaya, aşındırıcı veya zehirli gazlara maruz kalan konum
- Hali veya paspas üzeri gibi, makinenin ağırlığından etkilenebilecek veya makinenin içine gömülebileceği konum.

## Bakım ve İncelemeler

### ÖNEMLİ

- Bu makinenin üzerinde bulunan dikkat etiketindeki talimatları uygulayın.
- Bu makineyi sallamayın veya darbeye maruz bırakmayın.
- Kağıt sıkışmalarını önlemek için yazdırma sırasında asla gücü açık kapatmayın, işletim paneli kapağını veya arka kapağı açık kapatmayın veya kağıt ekleyip çıkarmayın.
- Makineyi uzağa taşıırken toner kartuşunu makineden çıkardığınızdan emin olun.
- Toner kartuşunu işiğe maruz bırakmamak için, bu makineyle birlikte gelen koruyucu torbasına koyun veya kalın bir kumaşla sarın.
- Makineyi düzenli olarak temizleyin. Makine tozlanırsa düzgün çalışmayabilir.
- 3 metre veya daha kısa bir modüler kablo kullanın.
- Yerel ayarınıza veya telefon bağlantınıza bağlı olarak veri iletişimi gerçekleştirme mümkün olmayabilir. Bu durumda, yetkili yerel Canon bayinize veya Canon yardım hattına başvurun.
- Bu makine için üretilen onarım parçaları ve toner kartuşları, makine modelinin üretiminin sonlandırıldığı tarihten itibaren en az yedi (7) yıl boyunca bulunabilir.

## Yasal Uyarılar

### Model Adları

FAX-L170 (F162002)

FAX-L150 (F162004)

### R & TTE Direktifi



Bu ekipman (F162002/F162004), EC Direktifi 1999/5/EC'nin temel şartlarına uymaktadır ve AB'de kullanılabilir. (Yalnızca faks makinesi işlevine sahip modeller için.)

(Yalnızca Avrupa için)  
Canon Inc. / Canon Europa N.V.

### EC Direktifi'nin EMC şartları

Bu ekipman, EC Direktifi'nin temel EMC şartlarıyla uyumludur. Bu ürünün belirlenmiş olan girişinin 220 - 240 V, 50/60 Hz olmasına karşın, ürünün 230V, 50Hz'lik nominal şebeke girişiyle EC Direktifi'nin EMC şartlarına uygun olduğunu bildiririz. EC Direktifi'nin teknik EMC şartlarına uymak amacıyla blendajlı kablo kullanılması gerekir.

### Uluslararası ENERGY STAR Programı



Bir ENERGY STAR® Ortağı olarak Canon Inc., bu ürünün enerji verimliliği konusunda ENERGY STAR Programı ile uyumlu olduğunu belirlemiştir.

Uluslararası ENERGY STAR Ofis Ekipmanları Programı, bilgisayar ve diğer ofis ekipmanlarının kullanımında enerji tasarrufunu teşvik eden uluslararası bir programdır. Program, enerji tüketimini etkili bir şekilde düşüren işlevlere sahip ürünler geliştirmeyi ve yaygınlaştırmayı destekler. Bu, işletme sahiplerinin gönüllü olarak katılabildiği açık bir sistemdir.

Hedeflenen ürünler bilgisayarlar, ekranlar, yazıcılar, faks ve fotokopi makineleri gibi ofis ekipmanlarıdır. Standartlar ve logolar katılımcı ülkelerde bir örnektir.

### Lazer Güvenlik Bilgileri

Lazer radyasyonu insan bedenine zarar verebilir. Bu nedenle bu ekipman tarafından yayılan lazer radyasyonu koruyucu kasa ve dış kaplama altında dışarı sızmayacak şekilde hapsedilmiştir. Ürünün kullanıcı tarafından normal çalıştırılması sırasında makineden radyasyon sızamaz.

Bu makine şunlara dayanarak 1. Sınıf Lazer Ürünü olarak sınıflandırılmıştır: IEC 60825-1: 2007, EN60825-1: 2007.

## 220 - 240 V Model

Aşağıda gösterilen etiket makinedeki lazer tarama ünitesine yapıştırılmıştır.



Bu makine IEC 60825-1: 2007, EN60825-1: 2007 uyarınca sınıflandırılmıştır ve aşağıdaki sınıflara uygundur:

CLASS 1 LASER PRODUCT  
LASER KLASSE 1  
APPAREIL À LASER DE CLASSE 1  
APPARECCHIO LASER DI CLASSE 1  
PRODUCTO LÁSER DE CLASE 1  
APARELHO A LASER DE CLASSE 1  
LUOKAN 1 LASER-TUOTE  
LASERPRODUKT KLASSE 1

### ⚠ DİKKAT

Makine kılavuzlarında belirtilenden başka kontrol kullanımı, ayar yapılması veya yordam gerçekleştirilmesi zararlı radyasyona maruz kalma ile sonuçlanabilir.

### Ticari Markalar

Canon ve Canon logosu, Canon Inc.'nin ticari markalarıdır.

Microsoft, Windows ve Windows Vista, Microsoft Corporation'ın ABD ve/veya diğer ülkelerdeki tescilli ticari markaları ya da ticari markalarıdır.

Tüm diğer ürün ve marka adları sahiplerinin tescilli ticari markası, ticari markası veya hizmet markasıdır.

### Telif Hakkı

Copyright CANON INC. 2014

Bu yayının hiçbir bölümü Canon Inc.'nin önceden yazılı izni olmaksızın herhangi bir şekilde, elektronik, mekanik, manyetik, optik, kimyasal, manuel veya başka bir yöntemle çoğaltılamaz, aktarılamaz, el ile kopyalanamaz, bir saklama sisteminde tutulamaz veya herhangi bir dile veya bilgisayar diline tercüme edilemez.



## Üçüncü Taraf Yazılımı

Bu ürün üçüncü taraf yazılım modülleri içerir. Bu yazılım modüllerinin ve tüm güncellemelerinin (toplu olarak "YAZILIM") kullanımı ve dağıtımı, aşağıdaki (1) ile (9) arasında numaralandırılmış şartlara tabidir.

- (1) YAZILIM dahil bu ürün bir ülkeye gönderildiğinde, aktarıldığında veya ihraç edildiğinde, ilgili ülkelerdeki ihraç denetim yasalarna, kısıtlamalara veya düzenlemelere uyacağınızı kabul etmiş sayılırsınız.
- (2) YAZILIM'ın hak sahipleri, YAZILIM'a yönelik unvan, sahiplik ve fikri mülkiyet haklarına sahiptirler. Burada açık bir şekilde belirtilen durumlar dışında, YAZILIM'ın hak sahipleri tarafından size açık veya zımni olarak, YAZILIM'ın hak sahiplerinin fikri mülkiyet hakları ile ilgili hiçbir lisans veya hak verilmez.
- (3) YAZILIM'ı sadece satın aldığınız Canon ürünüyle ("ÜRÜN") birlikte kullanabilirsiniz.
- (4) YAZILIM'ın hak sahiplerinin önceden yazılı izni olmadan YAZILIMI üçüncü taraflara atayamaz, ikincil lisans veremez, pazarlayamaz, dağıtamaz veya aktaramazsınız.
- (5) Yukarıda anlatılanlarla birlikte, YAZILIM'ı sadece (a) ÜRÜN ile ilgili tüm haklarınızı ve şartların gerektirdiği hak ve yükümlülükleri aktarılacak kişiye vermeniz (b) aktarılan kişinin ilgili tüm koşulları kabul etmesi halinde aktarabilirsiniz.
- (6) Kaynak koda dönüştüremez, ters mühendislik uygulayamaz, bileşenlerine ayıramaz veya başka bir şekilde YAZILIM'ın kodlarını okunabilir biçime indirgeyemezsiniz.
- (7) YAZILIM üzerinde değişiklik yapamaz, uyarılayamaz, çeviremez, kiralayamaz, ödünç veremez veya YAZILIM'ı temel alan türetilmiş ürünler oluşturamazsınız.
- (8) YAZILIM'ı ÜRÜN'den çıkaramaz veya ayrı kopyalarını yapamazsınız.
- (9) YAZILIM'ın okunabilir kısmı (kaynak kodları) üzerinde herhangi bir lisansınız yoktur.

## Sorumluluk Reddi

Bu belgedeki bilgiler, önceden bildirilmeksizin değiştirilebilir.  
CANON INC. BU YAZILI METİN İÇİN, PAZARLANABİLİRLİK, SATILABİLİRLİK, BELİRLİ BİR AMACA UYGUNLUK VEYA BİR YASAYI İHLAL ETMEME HUSUSLARINDA VE BUNLARLA SINIRLI OLMASIZIN, METİNDE SAĞLANANLAR HARİÇ AÇIK VEYA ZİMNİ HİÇBİR GARANTİ VERMEMEKTEDİR. CANON INC., BU METİNİN KULLANILMASI NEDENİYLE DOĞRUDAN, KAZARA VEYA DOLAYLI OLARAK OLUŞAN HERHANGİ BİR TÜR HASAR, KAYIP VEYA MALİ ZARARDAN SORUMLU TUTULAMAZ.

## Ürününüzün ve Resimlerin Kullanımıyla İlgili Yasal Sınırlamalar

Belirli belgeleri taramak, yazdırmak veya başka bir şekilde çoğaltılmak için ürününüzü kullanmak ve ürününüzü kullanarak taramış, yazdırılmış ya da başka bir şekilde çoğaltılmış bu tür resimleri kullanmak kanunen yasak olabilir ve cezai sorumluluk doğurabilir. Bu tür belgelere ilişkin özet bir liste aşağıda sunulmuştur. Bu liste sadece yol gösterici olarak verilmiştir. Belirli belgeleri taramak, yazdırmak veya başka bir şekilde çoğaltmak için ürününüzü kullanmanın ve/veya taramanın, yazdırılmanın ya da başka bir şekilde çoğaltılan resimleri kullanmanın yasal olup olmadığı konusunda emin değilseniz, önceden size yol göstermesi için yasal danışmanınıza başvurmalısınız.

- Kağıt Para
- Seyahat Çekleri
- Havale Emirleri
- Gıda Pulları
- Mevduat Sertifikaları
- Pasaportlar
- Posta Pulları (iptal edilmiş veya geçerli)
- Göçmen Kimlik Belgeleri
- Kimlik Belirleyici Rozetler veya Bröveler
- Damga Pulları (iptal edilmiş ya da iptal edilmemiş)
- Kura İle Askerlik veya Çelç Kağıtları
- Bonolar veya Diğer Borç Senetleri
- Hükümet Kuruluşları Tarafından Verilmiş Çekler veya Ödeme Emirleri
- Hisse Senetleri
- Motorlu Araç Ehliyetleri ve Mülkiyet Belgeleri
- Telif Hakkı Sahibinden İzni Alınmadan Telif Hakkı Bulunan İşler/Sanat

Makine kılavuzlarının mümkün olduğu kadar doğru ve eksiksiz olmasına azami çaba harcanmıştır. Ancak ürünlerimizi sürekli geliştirdiğimizden teknik özellikleri tam olarak öğrenmek istiyorsanız lütfen Canon'a başvurun.

## Šajā rokasgrāmatā izmantotie simboli

### BRĪDINĀJUMS

Apzīmē brīdinājumu par darbībām, kuru nepareiza izpilde var izraisīt nāvi vai traumas. Lai lietotu iekārtu droši, vienmēr pievērsiet uzmanību šiem brīdinājumiem.

### UZMANĪBU!

Brīdinājums, kas attiecas uz darbībām, kuru nepareiza izpilde var izraisīt traumas. Lai lietotu iekārtu droši, vienmēr pievērsiet uzmanību šiem brīdinājumiem.

### SVARĪGI!

Norāda ar ierīces darbību saistītās prasības un ierobežojumus. Lai iekārta darbotos pareizi un lai izvairītos no iekārtas vai tīpašuma bojāšanas, izlasiet šos punktus uzmanīgi.



Darbība, ko nedrīkst izpildīt. Uzmanīgi izlasiet tekstu un neizpildiet tajā aprakstītās darbības.

## Šajā rokasgrāmatā lietotie taustiņi un pogas

Tālāk sniegti dažādi piemēri ar simbolu un taustiņu nosaukumiem, kā šajā rokasgrāmatā tiek aprakstītas taustiņu nospiešanas darbības.

- Darbības paneļa pogas: [Taustiņa ikona]+(Taustiņa nosaukums)  
Piemērs: [☺] (Apturēt)
- Displejs: <Specify destination.> (Norādīt adresātu.)
- Pogas un elementi datora displejā: [Preferences] (Preferences)

## Šajā rokasgrāmatā izmantotās ilustrācijas un attēli

Šajā rokasgrāmatā izmantotajās ilustrācijās un attēlos ir redzams modelis FAX-L170, ja vien nav norādīts citādi.

## Svarīgi drošības norādījumi

Pirms iekārtas lietošanas, lūdzu, rūpīgi izlasiet šos "Svarīgos drošības norādījumus".

Tā kā šie norādījumi ir paredzēti, lai pasargātu lietotāju vai citas personas no miesas bojājumiem vai mantiskiem zaudējumiem, vienmēr ievērojiet šos norādījumus un ekspluatācijas noteikumus.

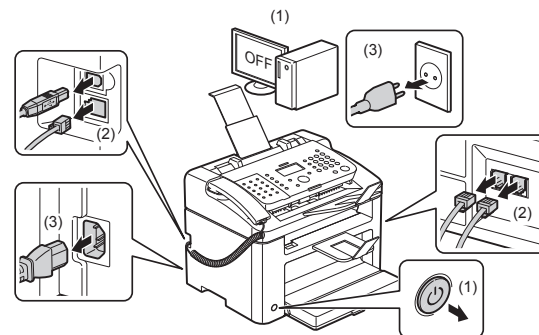
Kā arī nelietojiet iekārtu tā, ka nav minēts šajā rokasgrāmatā, jo šāda rīcība var izraisīt neparedzētus negadījumus vai miesas bojājumus.

## Uzstādīšana

### BRĪDINĀJUMS

- Neuzstādiet iekārtu vietās, kas atrodas alkohola, krāsas šķīdinātāju vai citu uzliesmojošu vielu tuvumā. Ja viegli uzliesmojošas vielas nonāk saskarē ar elektriskajām daļām iekārtas iekšpusē, tas var izraisīt aizdegšanos vai elektriskās strāvas triecienu.
- Nenovietojiet uz iekārtas tālāk minētās priekšmetus.
  - Kaklarotas un citi metāla priekšmeti
  - Krūzes, vāzes, puķu podi un citi trauki, kas pildīti ar ūdeni vai šķidrumiem

Ja šie priekšmeti un vielas saskaras ar iekārtas augstsprieguma zonu, tas var izraisīt aizdegšanos vai elektriskās strāvas triecienu. Ja šādi priekšmeti vai vielas nonāk iekārtas iekšpusē, nekavējoties izslēdziet iekārtu un datoru (1) un atvienojiet interfeisa kabeli, ja tas ir pievienots (2). Pēc tam atvienojiet kontaktdakšu no maiņstrāvas kontaktligzdas (3) un sazinieties ar vietējo pilnvaroto Canon izplatītāju.



- Nelietojiet šo izstrādājumu medicīnas elektroierīču tuvumā. Šī izstrādājuma izstarotie radioviļņi var ietekmēt šo medicīnas elektroierīču darbību. Tādējādi var notikt negadījumi, ko izraisa nepareiza darbība.

### UZMANĪBU!

- Neuzstādiet iekārtu nestabilās vietās, piem., uz nestabilas platformas vai slīpas grīdas, vai vietās, kas pakļautas pārmērīgai vibrācijai, jo tas var izraisīt iekārtas nokrišanu vai apgāšanos, kā rezultātā var būt savainojumus.
- Ventilācijas atveres ir paredzētas pareizai detaļu ventilācijai iekārtas iekšpusē. Nekad nenovietojiet iekārtu uz mīksts virsmas, piem., gultas, dīvāna vai paklāja. Ventilācijas atveru bloķēšana var izraisīt iekārtas pārkaršanu, kā rezultātā tā var aizdegties.
- Neuzstādiet iekārtu tālāk uzskaitītajās vietās, jo tas var izraisīt aizdegšanos vai elektriskās strāvas triecienu.
  - Mitrās vai putekļainās vietās
  - Vietās, kur ir dūmi vai tvaiki, piem., ēdiena gatavošanas ierīču vai mitrinātāja tuvumā
  - Vietās, kas pakļautas lietus vai sniega iedarbībai
  - Vietās, kas atrodas ūdens krāna vai ūdens tuvumā
  - Vietās, kas pakļautas tiešai saules iedarbībai
  - Vietās, kas pakļautas augstas temperatūras iedarbībai
  - Vietās atklātas liesmas tuvumā
- Kad uzstādāt iekārtu, saudzīgi to novietojiet uzstādīšanas vietā tā, lai izvairītos no roku piespiešanas starp iekārtu un grīdu vai starp iekārtu un citām iekārtām, jo tā var būt gūt ievainojumus.
- Lai pareizi pievienotu interfeisa kabeli, ievērojiet šīs rokasgrāmatas norādījumus. Tā nepareiza pievienošana var izraisīt nepareizu darbību vai elektriskās strāvas triecienu.
- Lai pārvietojas laikā iekārtu turētu pareizi, ievērojiet šīs rokasgrāmatas norādījumus. Neievērojot šos norādījumus, iekārtu var nomest zemē un gūt miesas bojājumus.
- e-Rokasgrāmata -> Tehniskā apkope -> Iekārtas pārvietošana.
- Iekārtas ar cietajiem diskiem var nedarboties pareizi, ja tās tiek izmantotas lielā augstumā, kas pārsniedz 3000 metru virs jūras līmeņa.

## Strāvas padeve

### ⚠ BRĪDINĀJUMS

- Nebojājiēt un nepārveidojiet strāvas vadu. Turklāt nenovietojiet smagus priekšmetus uz strāvas vada, nevelciēt un pārlieku nelokiet to. Tas var izraisīt elektrisku bojājumu, aizdegšanos vai elektriskās strāvas triecienu.
- Turiet strāvas vadu atstatu no visiem karstuma avotiem. Pretējā gadījumā var izkust strāvas vada izolācija, izraisot aizdegšanos vai elektriskās strāvas triecienu.
- Strāvas vadu nedrīkst stingri vilkt, jo tādējādi savienojums var kļūt vajīgs un rasties pārkaršana un aizdegšanās.
- Strāvas vadu var bojāt, uz tā uzķāpāt, piestiprinot to ar skavām vai novietojot uz tā smagus priekšmetus.
- Lietojot bojātu strāvas vadu, var tikt izraisīts negadījums, piem., aizdegšanās vai elektriskās strāvas trieciens.
- Nepievienojiet vai neatvienojiet kontaktdakšu ar mitrām rokām, jo tas var izraisīt elektriskās strāvas triecienu.
- Nepievienojiet strāvas vadu vairāku kontaktdakšu pagarinātājam, jo tas var izraisīt aizdegšanos vai elektriskās strāvas triecienu.
- Netiniet strāvas vadu un nesieniet to mezglā, jo tas var izraisīt aizdegšanos vai elektriskās strāvas triecienu.
- Pilnībā ievietojiet kontaktdakšu maiņstrāvas kontaktligzdā. Pretējā gadījumā var rasties aizdegšanās vai elektriskās strāvas trieciens.
- Pārmērīgi nospiegējot strāvas vada savienojuma vietu, var tikt bojāts strāvas vads vai atvienoties iekārtā esošie vadi. Tas var izraisīt arī aizdegšanos. Izvairieties no šādām situācijām:
  - Bieža strāvas vada pievienošana un atvienošana.
  - Pakļūšana pār strāvas vadu.
  - Strāvas vadā blakus savienojuma vietai ir locījums, un kontaktligzda vai savienojuma vieta tiek nepārtraukti nospiegota.
  - Elektriskās strāvas triecienu rašanās strāvas savienotājā.
- Izmantojiet tikai komplektācijā iekļauto strāvas vadu — neizmantojiet citus vadus, jo šāda rīcība var izraisīt aizdegšanos vai elektriskās strāvas triecienu.
- Parasti neizmantojiet kabeļu pagarinātājus. Izmantojot kabeļa pagarinātāju, var rasties aizdegšanās vai elektriskās strāvas trieciens.
- Atvienojiet kontaktdakšu no maiņstrāvas kontaktligzdas un nelietojiet iekārtu pērkona negaisa laikā. Zibens var izraisīt aizdegšanos, elektriskās strāvas triecienu vai nepareizu iekārtas darbību.

### ⚠ UZMANĪBU!

- Neizmantojiet tādu strāvas avota spriegumu, kas šeit nav minēts, jo tas var izraisīt aizdegšanos vai elektriskās strāvas triecienu.
- Vienmēr satveriet kontaktdakšu, kad atvienojat strāvas vadu. Nevelciēt aiz strāvas vada, jo tas var atsegt strāvas vada dzīslu vai bojāt vada izolāciju, izraisot elektrības noplūdi un aizdegšanos vai elektriskās strāvas triecienu.
- Raugieties, lai ap kontaktdakšu ir pietiekami daudz brīvas vietas, lai to viegli varētu atvienot. Ja ap kontaktdakšu tiek novietoti priekšmeti, ārkārtas situācijā to nevarēs atvienot.

## Lietošana

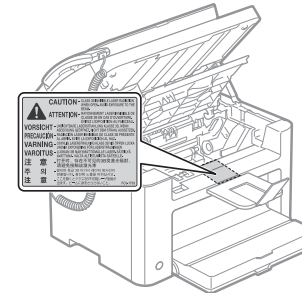
### ⚠ BRĪDINĀJUMS

- Neizjauciet un nepārveidojiet iekārtu. Iekārtā ir augsta temperatūras un augsta sprieguma sastāvdaļas, kas var izraisīt aizdegšanos vai elektriskās strāvas triecienu.
- Ja elektroiekārta netiek lietota pareizi, tā var būt bīstama. Neļaujiet bērniem aiztikt strāvas vadu, kabelus, iekšējos mehānismus un elektriskās daļas.
- Ja no iekārtas atskan neparasti trokšņi vai no tās plūst dūmi, karstums vai jūtama neparasta smaka, nekavējoties izslēdziet iekārtu un datoru un atvienojiet interfeisa kabeli, ja tas ir pievienots. Pēc tam no maiņstrāvas kontaktligzdas atvienojiet kontaktdakšu un sazinieties ar vietējo pilnvaroto Canon izplatītāju. Turpinot lietot iekārtu, var rasties aizdegšanās vai elektriskās strāvas trieciens.
- Iekārtas tuvumā nelietojiet viegli uzliesmojošus aerosolus. Ja viegli uzliesmojošas vielas nonāk saskarē ar elektriskajām daļām iekārtas iekšpusē, tas var izraisīt aizdegšanos vai elektriskās strāvas triecienu.

- Pirms iekārtas pārvietošanas vienmēr izslēdziet iekārtu un datoru un pēc tam atvienojiet kontaktdakšu un interfeisa kabelus. Pretējā gadījumā var tikt bojāti kabeli vai vadi, izraisot aizdegšanos vai elektriskās strāvas triecienu.
- Pēc iekārtas pārvietošanas pārliecinieties, vai kontaktdakša vai strāvas savienotājs ir pilnībā ievietots. Pretējā gadījumā var rasties pārkaršana un aizdegšanās.
- Nemetiet iekārtā saspraudes, skavas un citus metāla priekšmetus. Nepieļaujiet ūdens, šķidrums vai citu viegli uzliesmojošu vielu (alkohola, benzola, krāsas šķīdinātāja u.c.) iekļūšanu iekārtā. Ja šie priekšmeti un vielas saskaras ar iekārtas augstsprieguma zonu, tas var izraisīt aizdegšanos vai elektriskās strāvas triecienu. Ja šādi priekšmeti un vielas nonāk iekārtas iekšpusē, nekavējoties izslēdziet iekārtu un datoru un atvienojiet interfeisa kabeli, ja tas ir pievienots. Pēc tam no maiņstrāvas kontaktligzdas atvienojiet kontaktdakšu un sazinieties ar vietējo pilnvaroto Canon izplatītāju.
- Pievienojot vai atvienojot USB kabeli, kad kontaktdakša ir pievienota maiņstrāvas kontaktligzdai, neaiztieciēt savienotāja metāla daļu, jo tas var izraisīt elektriskās strāvas triecienu.

### ⚠ UZMANĪBU!

- Nenovietojiet uz iekārtas smagus priekšmetus. Novietotais priekšmets vai iekārta var nokrist, izraisot traumas.
- Izslēdziet strāvas slēdzi, ja iekārta netiks izmantota ilgāku laiku, piem., nakts laikā. Izslēdziet iekārtu un atvienojiet kontaktdakšu, ja iekārta netiks izmantota ilgāku laiku, piem., vairākas dienas.
- Uzmanīgi atveriet un aizveriet vākus un uzstādiēt vai izņemiet kaseti. Rīkojieties uzmanīgi, lai nesavainotu pirkstus.
- Sargiet savas rokas un drēbes no rullīšiem izdruku izvades vietā. Pat ja iekārta neveic drukāšanu, rullītis var pēkšņi sākt griezties un aizķert rokas vai apģērbu, kas var izraisīt traumu.
- Izdruku slots ir karsts drukāšanas laikā un pēc tās. Nepieskarieties ierīces virsmai izdruku slota tuvumā, jo tas var radīt apdegumus.
- Uzreiz pēc izdrukāšanas papīrs var būt karsts. Esiet piesardzīgs, kad izņemat papīru un kārtojat to, īpaši, ja esat drukājis ilgstoši. Pretējā gadījumā var gūt apdegumus.
- Uzmanīgi aizveriet padevi vai kopēšanas stikla vāku, lai neiespiestu roku. Tā var savainoties.
- Lāzera stars var būt kaitīgs cilvēka ķermenim. Tā kā lāzera stars ir norobežots ar aizsargapvalku lāzera skenera blokā, nepastāv risks, ka lāzera stars varētu izkļūt no iekārtas normālos darba apstākļos. Drošības apsvērumu dēļ izlasiet turpmākās piezīmes un norādījumus.
  - Nekad neatveriet vākus, kas nav norādīti šajā rokasgrāmatā.
  - Nenogēmiēt brīdinājuma uzlīmi, kas piestiprināta pie lāzera skenera iekārtas vāka.



- Ja lāzera stars tomēr iekļūst acīs, tās var tikt bojātas.
- Šī iekārta ir klasificēta kā 1. klases lāzera izstrādājums atbilstoši standartam IEC60825-1:2007. Informācija par lāzerdiodēm
  - viļņa garums: 780–800 nm
  - maksimālā jauda: 10 mW

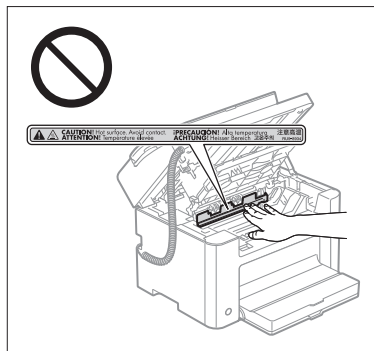
## Apkope un pārbaudes

### ▲ BRĪDINĀJUMS

- Tīrot iekārtu, izslēdziet iekārtu no datu un atvienojiet interfeisa kabeļus un kontaktdakšu. Pretējā gadījumā var rasties aizdegšanās vai elektriskās strāvas trieciens.
- Periodiski atvienojiet kontaktdakšu no maiņstrāvas kontaktligzdas un ar sausu drānu iztīriet vietu ap kontaktdakšas metāla kontaktu pamatni un maiņstrāvas kontaktligzdu, lai noslaucītu visus putekļus un netīrumus. Mitrās, putekļainās vai piekļēpušās vietās putekļi var sakrāties ap kontaktdakšu un kļūt mitri, izraisot īssavienojumu un aizdegšanos.
- Tīriet iekārtu, izmantojot drānu, kas ir samitrināta ar ūdeni vai ūdenī atšķaidītu mazgāšanas līdzekli un labi nosusināta. Nelietojiet benzolu, krāsas šķīdinātāju vai citas viegli uzliesmojošas vielas. Ja viegli uzliesmojošas vielas nonāk saskarē ar elektriskajām daļām iekārtas iekšpusē, tas var izraisīt aizdegšanos vai elektriskās strāvas triecienu.
- Dažas vietas iekārtā ir pakļautas augstspriegumam. Izvelkot iestrēgušu papīru vai apskatot iekārtas iekšpusi, nepieļaujiet kaklarotu, aproču vai citu metāla priekšmetu nonākšanu saskarē ar iekārtas iekšpusi, jo pretējā gadījumā varat gūt apdegumus vai elektriskās strāvas triecienu.
- Neatbrīvojieties no izlietotām tonera kasetnēm, tās dedzinot atklātā liesmā. Tā var uzliesmot kasetnē palikušais toneris, radot apdegumus vai aizdegšanos.
- Ja netīšām izlejat vai izkaisāt toneri, uzmanīgi savāciet tonera daļiņas kopā vai noslaukiet tās ar mīkstu, mitru drānu tā, lai to neieelpotu. Nekādā gadījumā neizmantojiet putekļu sūcēju, kam nav aizsarglīdzekļu pret putekļu sprādzienu, lai tīrītu izlieto toneri. To darot, putekļu sūcēja darbība var būt kļūdaina vai notikt putekļu sprādziens statiskās izlādes dēļ.
- Pēc iekārtas iztīrīšanas pārliecinieties, vai kontaktdakša vai strāvas savienotājs ir pilnībā ievietots. Pretējā gadījumā var rasties pārkaršana un aizdegšanās.
- Regulāri pārbaudiet strāvas vadu un kontaktdakšu. Tālāk minētie apstākļi var izraisīt aizdegšanos, tāpēc sazinieties ar vietējo pilnvaroto Canon izplatītāju vai Canon palīdzības dienestu.
  - Uz kontaktdakšas redzamas degšanas pazīmes.
  - Kontaktdakšas asmens ir deformējies vai salauzts.
  - Strāva ir izslēgta vai ieslēgta, salokot strāvas vadu.
  - Strāvas vada pārklājums ir bojāts, saplaisājis vai iespiests.
  - Kādā strāvas vada posmā rodas karstums.
- Regulāri pārbaudiet, vai strāvas vads un kontaktdakša tiek lietota, kā aprakstīts tālāk. Pretējā gadījumā var rasties aizdegšanās vai elektriskās strāvas trieciens.
  - Strāvas savienotājs ir vaļīgs.
  - Uz strāvas vada novietots smags priekšmets vai strāvas vada stiprināšana ar skavām rada nospiegumu.
  - Kontaktdakša ir vaļīga.
  - Strāvas vads ir satīts.
  - Kāds strāvas vada posms atrodas ejā.
  - Strāvas vads novietots sildaparāta priekšpusē.

### ▲ UZMANĪBU!

- Fiksācijas bloks un iekārtai apkārt esošie priekšmeti tās lietošanas laikā kļūst karsti. Izņemot iestrēgušu papīru vai pārbaudot iekārtas korpusa iekšpusi, nepieskarieties fiksācijas blokam un tam apkārt esošajiem priekšmetiem, jo tā var gūt apdegumus.



- Izņemot iestrēgušu papīru vai pārbaudot iekārtas iekšpusi, izvairieties no ilgstošas saskares ar karstumu, kas nāk no fiksācijas bloka un tam apkārt esošajiem priekšmetiem. Tas var radīt apdegumu no zemas temperatūras, pat nepieskaroties fiksācijas blokam un tam apkārt esošajiem priekšmetiem, jo tā var gūt apdegumus.
- Ja ir iestrēdzis papīrs, izņemiet to atbilstoši parādītajam ziņojumam tā, lai iekārtā nepaliktu papīra gabali. Ar rokām nepieskarieties zonām, kas nav norādītas, lai negūtu traumas vai apdegumus.
- Izņemot iestrēgušu papīru vai mainot tonera kasetni, esiet uzmanīgs, lai toneris nenonāktu uz jūsu rokām vai apģērba, jo tas sasmērēs rokas vai apģērbu. Ja toneris nokļūst uz rokām vai apģērba, nekavējoties nomazgājiet to ar aukstu ūdeni. Mazgājot ar siltu ūdeni, toneris iesūksies, un traipus nevarēs iztīrīt.
- Izņemot iestrēgušu papīru, esiet uzmanīgs, lai toneris netiktu izkaisīts. Toneris var iekļūt acīs vai mutē. Ja toneris iekļūst acīs vai mutē, nekavējoties izskalojiet to ar aukstu ūdeni un konsultējieties ar ārstu.
- Ievietojot papīru vai izvelkot iestrēgušus dokumentus vai papīru, uzmanieties, lai ar papīra malām nesagrieztu rokas.
- Izņemot tonera kasetni, dariet to uzmanīgi, lai izvairītos no tonera izkaisīšanas un iekļūšanas acīs vai mutē. Ja toneris iekļūst acīs vai mutē, nekavējoties izskalojiet to ar aukstu ūdeni un konsultējieties ar ārstu.
- Nemēģiniet izjaukt tonera kasetni. Toneris var izplūst un iekļūt acīs vai mutē. Ja toneris iekļūst acīs vai mutē, nekavējoties izskalojiet to ar aukstu ūdeni un konsultējieties ar ārstu.
- Ja toneris izplūst no tonera kasetnes, uzmanieties, lai to neieelpotu vai nepieļautu tā nokļūšanu uz ādas. Ja toneris nokļūst uz ādas, nomazgājiet to ar ziepēm. Ja āda iekaisa vai ieeļļojat toneri, nekavējoties sazinieties ar ārstu.

## Izejmateriāli

### ▲ BRĪDINĀJUMS

- Neatbrīvojieties no izlietotām tonera kasetnēm, tās dedzinot atklātā liesmā. Tā var uzliesmot kasetnē palikušais toneris, radot apdegumus vai aizdegšanos.
- Neglabājiet tonera kasetnes un papīru vietā, kas pakļauta atklātas liesmas iedarbībai. Tā toneris vai papīrs var uzliesmot, radot apdegumus vai aizdegšanos.
- Atbrīvojoties no tonera kasetnes, ievietojiet to iepakojumā, lai izvairītos no tonera izkaisīšanas, un pēc tam atbrīvojoties no tonera kasetnes saskaņā ar vietējiem noteikumiem.
- Ja netīšām izlejat vai izkaisāt toneri, uzmanīgi savāciet tonera daļiņas kopā vai noslaukiet tās ar mīkstu, mitru drānu tā, lai to neieelpotu. Nekādā gadījumā neizmantojiet putekļu sūcēju, kam nav aizsarglīdzekļu pret putekļu sprādzienu, lai tīrītu izlieto toneri. To darot, putekļu sūcēja darbība var būt kļūdaina vai notikt putekļu sprādziens statiskās izlādes dēļ.

### ▲ UZMANĪBU!

- Glabājiet tonera kasetnes un citus izejmateriālus maziem bērniem nepieejamā vietā. Ja toneris vai citas daļas tiek norītas, nekavējoties sazinieties ar ārstu.
- Nemēģiniet izjaukt tonera kasetni. Toneris var izplūst un iekļūt acīs vai mutē. Ja toneris iekļūst acīs vai mutē, nekavējoties izskalojiet to ar aukstu ūdeni un konsultējieties ar ārstu.
- Ja toneris izplūst no tonera kasetnes, uzmanieties, lai to neieelpotu vai nepieļautu tā nokļūšanu uz ādas. Ja toneris nokļūst uz ādas, nomazgājiet to ar ziepēm. Ja āda iekaisa vai ieeļļojat toneri, nekavējoties sazinieties ar ārstu.
- Ja izolācijas lente tiek vilkta ar spēku vai atstāta pusceļā, toneris var izbirt. Ja toneris iekļūst acīs vai mutē, nekavējoties izskalojiet to ar aukstu ūdeni un konsultējieties ar ārstu.

## Citi

### ▲ BRĪDINĀJUMS

- Ja izmantojat sirds stimulatoru  
Šī iekārta rada zemas intensitātes magnētisko lauku. Ja lietojat sirds stimulatoru un pamanāt neparastas izmaiņas, lūdz, atvīzieties no iekārtas un nekavējoties sazinieties ar ārstu.

## Uzstādīšanas prasības un lietošana

Lai iekārtu lietotu droši un bez traucējumiem, uzstādiet to vietā, kas atbilst tālāk aprakstītajiem nosacījumiem. Rūpīgi izlasiet arī piezīmes.

### Temperatūras un mitruma nosacījumi

- Temperatūras diapazons: 10–30 °C
- Mitruma diapazons: 20–80% relatīvais mitrums (bez kondensāta)

#### **SVARĪGI!**

##### Iekārtas aizsardzība pret kondensāta rašanos

- Lai nepieļautu kondensāta rašanos iekārtas iekšpusē, pirms lietošanas vismaz divas stundas ļaujiet tai pielāgoties apkārtējai temperatūrai un mitrumam.
  - Ja telpa, kurā ir uzstādīta iekārta, tiek intensīvi sildīta
  - Ja iekārta tiek pārvietota no vēsas vai sausas vietas uz karstu vai mitru vietu
- Ja iekārtā veidojas ūdens pilieni (kondensāts), tas var izraisīt papīra iestrēgšanu vai zemu drukas kvalitāti.

##### Ultraskaņas mitrinātāja lietošana

Ja izmantojat ultraskaņas mitrinātāju, ieteicams lietot attīrītu ūdeni vai ūdeni bez piemaisījumiem. Ja izmantojat ūdeni no krāna vai akas, ūdens piemaisījums tiks izkliedēts gaisā. Tie var iekļūt iekārtā, pasliktinot drukas kvalitāti.

### Enerģijas avota prasības

220–240 V, 50/60 Hz

#### **SVARĪGI!**

##### Piesardzība, pievienojot strāvas vadu

- Nepievienojiet šo iekārtu nepārtrauktās barošanas avotam.
- Maiņstrāvas kontaktligzdu izmantojiet tikai šīs iekārtas pieslēgšanai. Neizmantojiet citas maiņstrāvas kontaktligzdas rozetes.
- Nepievienojiet strāvas kontaktdakšu datora papildu kontaktligzdai. Neizmantojiet vienu maiņstrāvas kontaktligzdu gan iekārtai, gan kādai no tālāk minētajām ierīcēm:
  - Kopētājs
  - Gaisa kondicionieris
  - Papīra smalcināšanas ierīce
  - Ierīce, kas patērē daudz elektrības
  - Ierīce, kas rada elektriskas dabas traucējumus
- Atvienojot strāvas vadu, pirms tā atkārtotas pievienošanas uzgaidiet vismaz 5 sekundes.

##### Dažādi piesardzības pasākumi

- Maksimālais iekārtas enerģijas patēriņš ir ne vairāk kā 1020 W.
- Elektriskas dabas traucējumi vai strāvas sprieguma ievērojama pazemināšanās var izraisīt iekārtas vai datora nepareizu darbību vai datu zudumu.

## Uzstādīšanas prasības

- Telpā, kurā ir pietiekami daudz vietas
- Telpā, kurā ir laba ventilācija
- Vietā, kur ir līdzena, gluda virsma
- Vietā, kas var pilnībā izturēt iekārtas svaru

#### **SVARĪGI!**

##### Neuzstādiet iekārtu šādās vietās, jo pretējā gadījumā tā var tikt bojāta.

- Vietās, kur ir ievērojama temperatūras un mitruma maiņa
- Vietās, kas pakļautas kondensācijai
- Slikti vēdināmās vietās  
(Ja slikti vēdināmā telpā ilgstoši lietojat iekārtu vai daudz drukājat, iekārtas radītais ozons vai citas smakas var radīt nepatīkamu darba vidi, turklāt drukāšanas laikā tiek izkliedētas ķīmiskas daļiņas, tāpēc ir svarīgi nodrošināt atbilstošu vēdināšanu.)
- Blakus iekārtām, kas rada magnētiskos vai elektromagnētiskos viļņus
- Laboratorijās vai telpās, kur notiek ķīmiskās reakcijas
- Vietās, kur ir sāļš gaiss, korodējošas vai toksiskas gāzes
- Vietās, kur ir grīdsegas vai paklāji, kas no iekārtas svara var salocīties vai kuros iekārta var iegrimt

## Apkope un pārbaudes

#### **SVARĪGI!**

- Ievērojiet iekārtai piestiprinātajā brīdinājuma uzlīmē esošos norādījumus.
- Nekratiet iekārtu un nepakļaujiet to triecieniem.
- Lai novērstu papīra iestrēgšanu, drukāšanas laikā neieslēdziet/neizslēdziet iekārtu, neatveriet/neaižveriet darbības paneli vai aizmugures vāku un neievietojiet/neizņemiet papīru.
- Pirms iekārtu pārvietošanas uz kādu attālāku vietu, pārlicinieties, vai no tās ir izņemta tonera kasetne.
- Lai pasargātu tonera kasetni no gaismas iedarbības, ielieciet to iekārtas komplektācijā iekļautajā aizsargmaisiņā vai aptiniet ar biezas drānas gabalu.
- Regulāri tīriet iekārtu. Ja iekārta kļūst puteklaina, var tikt traucēta tās darbība.
- Izmantojiet modulāro kabeli, kas nav garāks par 3 m.
- Atkarībā no atrašanās vietas vai tālruņa līnijas savienojuma, iespējams, nevarēsiet izveidot datu sakarus. Šādā gadījumā sazinieties ar vietējo pilnvaroto Canon izplatītāju vai Canon palīdzības dienestu.
- Rezerves daļas un tonera kasetnes šai iekārtai būs pieejamas vēl vismaz septiņus (7) gadus pēc tam, kad tiks pārtraukta šīs iekārtas modeļa ražošana.

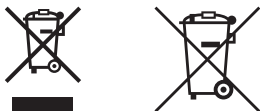
## Juridiskie paziņojumi

### Modeļu nosaukumi

FAX-L170 (F162002)

FAX-L150 (F162004)

### WEEE direktīva



Tikai Eiropas Savienībai un EEZ (Norvēģijai, Islandei un Lihtenšteinai)

Šie simboli norāda, ka atbilstoši ES Direktīvai (2012/19/ES) par elektrisko un elektronisko iekārtu atkritumiem (EIEA), Direktīvai (2006/66/EK) par baterijām un akumulatoriem, un akumulatoru atkritumiem, ar ko atceļ Direktīvu 91/157/EEK, un vietējiem tiesību aktiem šo izstrādājumu nedrīkst izmest kopā ar sadzīves atkritumiem.

Ja zem iepriekš norādītā simbola ir uzdrukāts ķīmiskais simbols, saskaņā ar direktīvu par baterijām un akumulatoriem tas nozīmē, ka šīs baterijas vai akumulatori satur smagos metālus (Hg = dzīvsudrabs, Cd = kadmijijs, Pb = svins) un to koncentrācijas līmenis pārsniedz direktīvā par baterijām un akumulatoriem minēto piemērojamo sliekšni.

Šis izstrādājums ir jānodod piemērotā savākšanas vietā, piemēram, apstiprinātā veikalā, kur iegādājaties līdzīgu jaunu produktu un atstājat veco, vai apstiprinātā vietā izlietotu elektrisko un elektronisko iekārtu un bateriju un akumulatoru pārstrādei. Nepareiza šāda veida atkritumu apsaimniekošana var apdraudēt vidi un cilvēka veselību tādu iespējami bīstamu vielu dēļ, kas parasti ir elektriskajās un elektroniskajās iekārtās.

Jūsu atbalsts pareizā šāda veida atkritumu apsaimniekošanā sekmēs efektīvu dabas resursu izmantošanu.

Lai saņemtu pilnīgāku informāciju par šāda veida izstrādājumu nodošanu atsevišķai pārstrādei, sazinieties ar vietējo pašvaldību, atkritumu savākšanas atbildīgo dienestu, pilnvaroto organizāciju vai iestādi, kas veic sadzīves atkritumu apsaimniekošanu, vai apmeklējiet tīmekļa vietni

[www.canon-europe.com/weee](http://www.canon-europe.com/weee), vai [www.canon-europe.com/battery](http://www.canon-europe.com/battery).

### R&TTE direktīva



Šī iekārta (F162002/F162004) atbilst EK direktīvas 1999/5/EK būtiskajām prasībām, un to var lietot Eiropas Savienībā. (Attiecas tikai uz modeļiem, kuros ir faksa funkcija.)

(Tikai Eiropā)

Canon Inc./Canon Europa N.V.

### EK direktīvas prasības par elektromagnētisko savietojamību

Šī iekārta atbilst būtiskajām EK direktīvas prasībām par elektromagnētisko savietojamību. Mēs apliecinām, ka šis izstrādājums atbilst EK direktīvas prasībām par elektromagnētisko savietojamību, ja maiņstrāvas padeves tīkla nominālais spriegums ir 230 V, 50 Hz, lai gan izstrādājumam noteiktais nominālais padeves spriegums ir 220–240 V, 50/60 Hz. Lai nodrošinātu atbilstību EK direktīvas tehniskajām prasībām par elektromagnētisko savietojamību, jāizmanto ekranēts kabelis.

### Starptautiskā Programma ENERGY STAR



Kā ENERGY STAR® partneris Canon Inc. ir pārliecinājies par sava izstrādājuma atbilstību ENERGY STAR energoefektivitātes programmai.

Starptautiskā ENERGY STAR biroja iekārtu programma ir starptautiska programma, kas veicina enerģijas taupīšanu, izmantojot datorus un citu veidu biroja iekārtas. Šī programma atbalsta tādu produktu izstrādāšanu un izplatīšanu, kuri ir aprīkoti ar funkcijām, kas efektīvi samazina enerģijas patēriņu. Tā ir atvērta sistēma, kurā uzņēmumu īpašnieki var brīvi piedalīties.

Programmas uzmanības centrā ir biroja iekārtas: datori, monitori, printeri, faksimila un kopēšanas iekārtas. Daļēlvalstīs tiek izmantoti vienoti standarti un logotipi.

## Informācija par lāzera drošību

Lāzera starojums cilvēkiem var būt bīstams. Šī iemesla dēļ lāzera radiācija, kas tiek izstarota iekārtas iekšpusē, ir hermētiski izolēta iekārtas aizsargpārsega un ārējā korpusa iekšpusē. Iekārtas normālas lietošanas laikā radiācijas noplūde nav iespējama.

Šī iekārta atbilstoši standartam IEC 60825-1 ir klasificēta kā 1. klases lāzera izstrādājums: 2007, EN60825-1: 2007.

### 220–240 V modelis

Tālāk redzamā uzlīme ir piestiprināta pie iekārtas lāzerskenēšanas bloka.



Šī iekārta ir klasificēta saskaņā ar IEC 60825-1: 2007, EN60825-1: 2007 un atbilst šādām klasēm:

1. KLASES LĀZERA IZSTRĀDĀJUMS  
LASER KLASSE 1  
APPAREIL À LASER DE CLASSE 1  
APPARECCHIO LASER DI CLASSE 1  
PRODUCTO LÁSER DE CLASE 1  
APARELHO A LASER DE CLASSE 1  
LUOKAN 1 LASER-TUOTE  
LASERPRODUKT KLASSE 1

### ⚠ UZMANĪBU!

Vadības ierīcu izmantošana, pielāgojumu veikšana vai procedūru izpilde, kas atšķiras no iekārtas rokasgrāmatās minētās, var izraisīt bīstamu radiācijas starojumu.

### Preču zīmes

Canon un Canon logotips ir Canon Inc. preču zīmes.

Microsoft, Windows un Windows Vista ir Microsoft Corporation reģistrēta preču zīme vai preču zīme Amerikas Savienotajās Valstīs un/vai citās valstīs.

Visi citi izstrādājumu un zīmolu nosaukumi ir to attiecīgo īpašnieku reģistrētas preču zīmes, preču zīmes vai pakalpojumu zīmes.

### Autortiesības

Copyright CANON INC. 2014

Nevienu šī izdevuma daļu bez Canon Inc. iepriekšējas rakstiskas atļaujas nedrīkst pavairot, pārraidīt, pārrakstīt, uzglabāt atgūstamā veidā vai pārtulkot nevienā citā valodā, tostarp datora valodā, un nekādā formā, izmantojot elektroniskus, mehāniskus, magnētiskus, optiskus, ķīmiskus, manuālus vai jebkādu citus līdzekļus.

## Trešo personu programmatūra

Šis produkts satur trešo personu programmatūras moduļus. Šo programmatūras moduļu, tostarp visu šo programmatūras moduļu atjauninājumu (kopā — PROGRAMMATŪRA), izmantošanu un izplatīšanu nosaka tālāk esošie nosacījumi no (1) līdz (9).

- (1) Jūs piekrītat izpildīt jebkurus piemērojamus to valstu eksporta kontroles likumus, ierobežojumus vai nosacījumus, kas iesaiņēti šī produkta, ieskaitot PROGRAMMATŪRU, pārvadāšanas, pārvietošanas vai eksportēšanas procesā uz jebkuru valsti.
- (2) PROGRAMMATŪRAS tiesību turētāji visos aspektos saglabā PROGRAMMATŪRAS nosaukuma, tpašumtiesību un intelektuālā tpašuma tiesības. Izņemot gadījumus, kas šeit viennozīmīgi noteikti, PROGRAMMATŪRAS tiesību turētāji nenodod vai nepiešķir jums nekādas licences vai tiesības, izteiktas vai nodomātas, nekādam PROGRAMMATŪRAS tiesību turētāju intelektuālajam tpašumam.
- (3) Jūs drīkstat izmantot PROGRAMMATŪRU tikai tajā Canon produktā, kuru esat iegādājies ( PRODUKTS ).
- (4) Bez PROGRAMMATŪRAS tiesību turētāju iepriekšējas rakstiskas piekrišanas jūs nedrīkstat PROGRAMMATŪRU piešķirt, tālāk licencēt, tirgot, izplatīt vai nodot nekādam trešajam pusēm.
- (5) Neskatoties uz iepriekš minēto, jūs drīkstat nodot PROGRAMMATŪRU tālāk tikai tadā gadījumā, ja (a) jūs nododat tālāk pārņēmējam visas savas tiesības uz PRODUKTU un visas tiesības un pienākumus atbilstoši nosacījumiem un (b) pārņēmējs piekrīt uzņemt visas šīs saistības.
- (6) Jūs nedrīkstat izjaukt, dekonstruēt, demontēt vai citādi samazināt PROGRAMMATŪRAS kodu līdz cilvēkam lasāmai formai.
- (7) Jūs nedrīkstat PROGRAMMATŪRU modificēt, adaptēt, tulkot, nomāt, iznomāt vai aizdot vai veidot atvasinātus darbus, pamatojoties uz PROGRAMMATŪRU.
- (8) Jums nav tiesību atdalīt PROGRAMMATŪRU no PRODUKTA vai veidot atsevišķas tās kopijas.
- (9) Jums netiek piešķirta licence attiecībā uz cilvēkam nolasāmo PROGRAMMATŪRAS daļu (avota kodu).

## Atrunas

Informācija šajā dokumentā var tikt mainīta bez brīdinājuma.

CANON INC. ATSAKĀS NO JEBKĀDĀM TIEŠĀM VAI IZRIETOŠĀM GARANTIJĀM, KAS ATTIECINĀMAS UZ ŠO MATERIĀLU, JA VIEN TĀS ŠEIT NAV MINĒTAS, TOSTARP NO GARANTIJĀM PAR IESPĒJĀM BEZ IEROBEŽOJUMIEM REALIZĒT TIRGŪ, ATBILSTĪBAS ĪPAŠAM LIETOŠANAS MĒRĶIM VAI PĀRKĀPUMIEM PRET KĀDU PATENTU. CANON INC. NAV ATBILDĪGS PAR JEBKĀDA VEIDA TIEŠĪEM, NEJĀUŠĪEM VAI IZRIETOŠĪEM BOJĀJUMIEM, ZAUDĒJUMIEM VAI IZDEVUMIEM, KAS RODAS ŠĪ MATERIĀLA LIETOŠANAS REZULTĀTĀ.

## Produkta lietošanas un attēlu izmantošanas juridiskie ierobežojumi

Iekārtas izmantošana noteiktu dokumentu skenēšanai, izdrukāšanai vai citādi atveidošanai, kā arī šādu attēlu izmantošana pēc skenēšanas, izdrukāšanas vai citādas atveidošanas ar šo iekārtu var būt aizliegta ar likumu un izraisīt krimināltiesisku un/vai civiltiesisku atbildību. Tālāk ir sniegts nepilnīgs šo dokumentu saraksts. Šis saraksts izmantojams tikai kā informatīvs materiāls. Ja neesat pārliecināts, vai iekārtas lietošana noteiktu dokumentu skenēšanai un izdrukāšanai, citādi attēlošanai un/vai attēlu izmantošanai pēc skenēšanas, izdrukāšanas vai citādas attēlošanas ir atļauta, ieteicams iepriekš konsultēties ar juristu.

- Papīra naudas banknotes
- Ceļojumu čeki
- Naudas pārvedumu dokumenti
- Pārtikas taloni
- Noguldījuma sertifikāti
- Pases
- Pastmarkas (dzēstas vai nedzēstas)
- Imigrācijas dokumenti
- Identifikācijas emblēmas un uzšuves
- Valsts akcīzes markas (dzēstas vai nedzēstas)
- Karaklausības vai iesaukuma dokumenti
- Obligācijas vai citi parādsaistību dokumenti
- Valdības iestāžu izdoti čeki vai vekseli
- Akciju sertifikāti
- Autotransporta vadītāju apliecības un tpašumtiesību apliecības
- Ar autortiesībām aizsargāti darbi un mākslas darbi bez autortiesību tpašnieka atļaujas

Ir pieliktas lielas pūles, lai šajās rokasgrāmatās novērstu neprecizitātes un kļūdas. Tomēr, ņemot vērā to, ka mēs savus izstrādājumus nemitīgi uzlabojam, lūdzam sazināties ar Canon, ja nepieciešamas precīzas tehniskās specifikācijas.



## Šioje instrukcijoje naudojami simboliai

### ⚠️ ĮSPĖJIMAS

Įspėja apie veiksmus, kuriuos netinkamai atliekant galima sunkiai arba mirtinai susižeisti. Siekdami saugiai naudoti aparatą, visuomet atsižvelkite į šiuos įspėjimus.

### ⚠️ DĖMESIO

Įspėja apie veiksmus, kuriuos netinkamai atliekant galima susižeisti. Siekdami saugiai naudoti aparatą, visuomet atsižvelkite į šiuos įspėjimus.

### 📌 SVARBU

Nurodo su veikimu susijusius reikalavimus ir apribojimus. Įdėmiai perskaitykite šias pastabas, kad tinkamai naudotumėte aparatą ir išvengtumėte aparato ir kitos nuosavybės gedimų.



Nurodo veiksmą, kurio negalima atlikti. Įdėmiai perskaitykite šiuos elementus ir niekada nedarykite aprašytų veiksmų.

## Šioje instrukcijoje vartojami mygtukų pavadinimai

Toliau pateikiamų simbolių ir mygtukų pavadinimai – tai keli pavyzdžiai, kaip šioje instrukcijoje aprašomi mygtukų paspaudimai.

- Valdymo pulto mygtukai: [Mygtuko piktograma] + (Mygtuko pavadinimas)  
Pavyzdys: [🛑] (Stabdyti)
- Ekranas: <Specify destination.> (Nurodykite adresatą.)
- Mygtukai ir elementai kompiuterio ekrane: [Preferences] (Nuostatos)

## Šioje instrukcijoje naudojami paveikslėliai ir ekranai

Jei kitaip nenurodyta, šioje instrukcijoje naudojami „FAX-L170“ paveikslėliai ir ekranai.

## ⚠️ Svarbūs saugos nurodymai

Prieš naudodami aparatą, atidžiai perskaitykite šiuos "Svarbius saugos nurodymus".

Šie nurodymai skirti padėti vartotojui ir kitiems asmenims išvengti sužalojimų ir turto sugadinimo, todėl visada vykdykite šiuos nurodymus ir naudojimo reikalavimus.

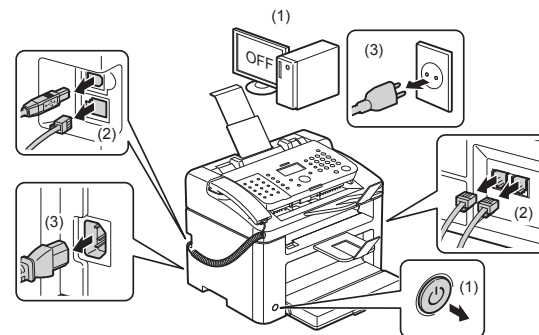
Dėl netikėtų nelaimių ar sužalojimų pavojaus neatlikite instrukcijoje nenurodytų veiksmų.

## Įrengimas

### ⚠️ ĮSPĖJIMAS

- Nestatykite aparato netoli alkoholio, dažų skiediklio ar kitų degiųjų medžiagų. Degiosios medžiagos, patekusios ant elektrinių dalių spausdintuvo viduje, gali sukelti gaisrą arba elektros smūgį.
- Ant aparato nedėkite toliau nurodytų daiktų.
  - Vėrinų ir kitų metalinių daiktų
  - Puodelių, vazų, vazonų ir kitokių indų, pripildytų vandens arba skysčio

Šios medžiagos, patekusios ant aukštos įtampos dalių aparato viduje, gali sukelti gaisrą arba elektros smūgį. Šiems daiktams patekus į aparato vidų, nedelsdami išjunkite aparatą ir kompiuterio (1) maitinimo jungiklius, tada atjunkite sąsajos kabelį, jei jis prijungtas (2). Tada iš KINTAMOSIOS SROVĖS tinklo lizdo ištraukite maitinimo laido kištuką (3) ir kreipkitės į vietinį įgaliotąjį „Canon“ pardavimo atstovą.



- Nenaudokite šio gaminio netoli medicininės elektrinės įrangos, nes jo skleidžiamos radijo bangos gali šią įrangą paveikti. Blogai veikiant įrangai, gali įvykti nelaimių.

### ⚠️ DĖMESIO

- Aparato neįrenkite ant nestabilių vietų, tokių kaip nestabilios platformos arba nuožulnios grindys, arba didelės vibracijos vietose, nes dėl to aparatas gali nukristi arba apsiversti ir sužeisti.
- Ventiliacijos angos skirtos aparato viduje veikiančioms dalims vėdinti. Niekada nestatykite aparato ant minkšto paviršiaus, pavyzdžiui, ant lovos, sofos ar kilimo. Uždegung angas aparatas gali perkaisti, dėl to gali kilti gaisras.
- Aparato neįrenkite toliau nurodytose vietose, nes dėl to gali kilti gaisras arba įvykti elektros smūgis.
  - Drėgnoje arba dulkelioje vietoje
  - Vietoje, kurioje yra dūmų arba garų, pavyzdžiui, arti virtuvės arba drėkintuvų
  - Nuo lietaus arba sniego neapsaugotoje vietoje
  - Arti vandens čiaupo arba vandens
  - Vietose, kurias veikia tiesioginiai saulės spinduliai
  - Aukštos temperatūros vietose
  - Vietose arti atviros liepsnos
- Įrengdami aparatą, švelniai nuleiskite jį ant įrengimo vietos, kad neprispaustumėte rankų tarp aparato ir grindų arba kitos įrangos, nes taip galite susižeisti.
- Kai jungsite sąsajos kabelį,junkite jį tinkamai, vadovaudamiesi šios instrukcijos nurodymais. Netinkamai prijungtas kabelis gali blogai veikti arba sukelti elektros smūgį.
- Kai perkelsite aparatą, laikykite jį taip, kaip nurodyta šioje instrukcijoje. Nesilaikydami nurodymų, galite aparatą numesti ir susižeisti.
- El. instrukcija -> Priežiūra -> Aparato vietos keitimas.
- Aparatai su standžiaisiais diskais, naudojami aukščiau nei 3 000 metrų virš jūros lygio, gali veikti netinkamai.



## Maitinimas

### ⚠️ IŠPĖJIMAS

- Nepažeiskite ir nekeiskite maitinimo laido. Taip pat ant maitinimo laido nedėkite sunkių daiktų, jo netraukite arba labai nesulenkite. Taip galima sugadinti jo elektrines dalis ir dėl to gali kilti gaisras arba ištikti elektros smūgis.
- Maitinimo laidą laikykite atokiau nuo visų šilumos šaltinių. Jei to nepaisyti, maitinimo laido izoliacija gali pradėti lydėtis, todėl gali kilti gaisras arba elektros smūgis.
- Maitinimo laidas neturi būti įtemptas, nes dėl prasto prijungimo aparatas gali perkaisti ir kilti gaisras.
- Maitinimo laidas gali būti pažeistas, jei ant jo užminama, jis pritvirtinamas sąsagėlėmis arba ant jo pastatomi sunkūs objektai.
- Dėl pažeisto maitinimo laido naudojimo gali atsitikti nelaimių, pavyzdžiui, kilti gaisras arba ištikti elektros smūgis.
- Šlapiomis rankomis neikiškite ir neištraukite maitinimo laido kištuko, nes gali ištikti elektros smūgis.
- Maitinimo laido nejunkite į ilgintuvą su keliais lizdais, nes dėl to gali kilti gaisras arba ištikti elektros smūgis.
- Maitinimo laido nevyniokite ir neriškite į mazgą, nes dėl to gali kilti gaisras arba ištikti elektros smūgis.
- Iki galo įkiškite maitinimo laido kištuką į kintamosios srovės elektros lizdą. Jei to nepadarysite, gali kilti gaisras arba elektros smūgis.
- Jei maitinimo laido jungties dalis veikiama per didelę jėgą, gali būti pažeistas maitinimo laidas arba aparato viduje esantys maitinimo laido kištuką į kintamosios srovės elektros lizdą. Venkite:
  - Venkite dažnai prijungti ir atjungti maitinimo laidą.
  - Stenkitės neužkliūti už maitinimo laido.
  - Maitinimo laido nesulenkite ties jo prijungimo vieta ir stenkitės, kad nebūtų nuolat slėgiamas elektros lizdas ar prijungimo vieta.
  - Saugokite maitinimo jungtį nuo smūgių.
- Nenaudokite kitokių maitinimo laidų nei pateiktas, nes dėl to gali kilti gaisras arba ištikti elektros smūgis.
- Niekada nenaudokite ilgintuvų. Naudojant ilgintuvą, gali kilti gaisras arba ištikti elektros smūgis.
- Esant perkūnijai iš kintamosios srovės tinklo lizdo ištraukite maitinimo laido kištuką ir nenaudokite aparato. Dėl žaibo gali kilti gaisras, ištikti elektros smūgis arba atsirasti gedimų.

### ⚠️ DĖMESIO

- Nenaudokite kitokios maitinimo įtampos nei čia nurodyta, nes dėl to gali kilti gaisras arba ištikti elektros smūgis.
- Ištraukdami maitinimo kištuką, visada imkite už kištuko. Netraukite už maitinimo laido, nes taip galite atverti maitinimo laido vidinį laidą arba apgadinti laido izoliaciją, sukeldami srovės nutekėjimą, dėl ko gali kilti gaisras arba elektros smūgis.
- Aplink maitinimo laido kištuką palikite pakankamai erdvės, kad galėtumėte jį lengvai ištraukti. Jei aplink maitinimo laido kištuką pastatysite daiktų, avariniu atveju jo negalėsite ištraukti.

## Naudojimas

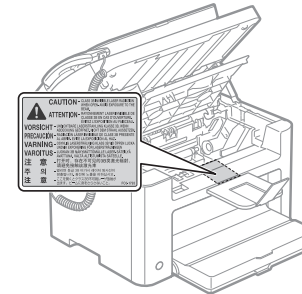
### ⚠️ IŠPĖJIMAS

- Aparato neardykite ar kitaip nekeiskite. Aparato viduje yra aukštos temperatūros ir aukštos įtampos komponentų, kurie gali sukelti gaisrą arba elektros smūgį.
- Tinkamai nenaudojama, elektrinė įranga gali būti pavojinga. Neleiskite vaikams prisiliesti prie maitinimo laidų, kabelių, vidinės įrangos arba elektrinių dalių.
- Jei aparatas skleidžia neįprastą garsą arba iš jo sklinda dūmai, karštis arba neįprastas kvapas, nedelsdami išjunkite aparatą ir kompiuterio maitinimo jungiklius, tada atjunkite sąsajos kabelį, jei jis prijungtas. Tada ištraukite maitinimo laido kištuką iš kintamosios srovės elektros lizdo ir kreipkitės į „Canon“ techninio aptarnavimo specialistus. Dėl tolimesnio naudojimo gali kilti gaisras arba elektros smūgis.
- Šalia aparato nenaudokite degių purškalių. Degiosios medžiagos, patekusios ant elektrinių dalių spausdintuvo viduje, gali sukelti gaisrą arba elektros smūgį.

- Prieš pernešdami aparatą, būtinai išjunkite jo ir kompiuterio maitinimo jungiklius, tada ištraukite maitinimo laido kištuką ir sąsajos kabelius. Jeigu to nepaisysite, galite apgadinti kabelius arba laidus, todėl gali kilti gaisras arba ištikti elektros smūgis.
- Patikrinkite, ar perkėlus aparatą tinkamai prijungtas maitinimo laido kištukas arba maitinimo jungtis. To nepadariusi aparatas gali perkaisti arba kilti gaisras.
- Žiūrėkite, kad į spausdintuvo vidų nepatektų popieriaus sąvaržėlių, segtukų ar kitokių metalinių objektų. Taip pat saugokite, kad į spausdintuvo vidų nepatektų vandens, skysčių arba kitų degių medžiagų (alkoholio, benzolo, dažų skiediklio ir pan.). Šios medžiagos, patekusios ant aukštos įtampos dalių aparato viduje, gali sukelti gaisrą arba elektros smūgį. Šioms medžiagoms patekus į aparatą vidų, nedelsdami išjunkite aparatą ir kompiuterio maitinimo jungiklius, tada atjunkite sąsajos kabelį, jei jis prijungtas. Tada ištraukite maitinimo laido kištuką iš kintamosios srovės elektros lizdo ir kreipkitės į „Canon“ techninio aptarnavimo specialistus.
- Prijungdami arba atjungdami USB laidą, kai maitinimo laido kištukas yra įkištas į kintamosios srovės elektros lizdą, nelieskite jungties metalinės dalies, nes gali ištikti elektros smūgis.

### ⚠️ DĖMESIO

- Ant aparato nedėkite sunkių daiktų. Daiktas arba aparatas gali nukristi, tai gali būti sužeidimo priežastis.
- Išjunkite maitinimo jungiklį, jei aparatas bus ilgai nenaudojamas, pavyzdžiui, per naktį. Jei aparatas nebus naudojamas labai ilgai, pavyzdžiui, kelias dienas, išjunkite jį ir ištraukite maitinimo laido kištuką.
- Atsargiai atidarykite arba uždarykite dangčius ir įdėkite arba išimkite kasetes. Būkite atsargūs, nesusižeiskite pirštų.
- Stenkitės, kad išvesties vietoje esantis volelis neįtrauktų rankų ir drabužių. Net jei aparatas nespausdina, volelis gali staiga pasisukti ir įtraukti rankas arba dalį drabužių, todėl galite susižeisti.
- Spausdinimo metu ir iš karto po jo išvesties anga yra karšta. Nelieskite srities aplink išvesties angą nes galite nusideginti.
- Ką tik atspausdintas popierius gali būti karštas. Būkite atsargūs, išimindami popierių ir sulygiuosite išimtą popierių, ypač spausdindami be pertraukos. To nepaisant galima nusideginti.
- Atsargiai uždarykite tiktuvą arba ekspozicinį stiklą, kad neprisivertumėte rankos. Taip galite susižeisti.
- Lazerio spindulys gali būti kenksmingas žmogaus kūniui. Lazerio spindulį lazerinio skaitytuvo bloke saugo dangtis, todėl aparatui veikiant įprastai pavojaus, kad lazerio spindulys pasklis į aplinką, nėra. Perskaitykite toliau pateiktus komentarus ir saugos nurodymus.
  - Niekada neatidarykite kitų dangčių nei nurodyta šioje instrukcijoje.
  - Nepašalinkite perspėjamosios etiketės, pritvirtintos ant lazerinio skaitytuvo dangčio.



- Jei lazerio spindulys pateks jums į akis, gali jas pažeisti.
- Šis aparatas IEC60825-1:2007 patvirtintas kaip 1 klasės lazerinis produktas. Lazerinio diodo informacija
  - bangos ilgis: 780–800 nm
  - didžiausia galia: 10 mW

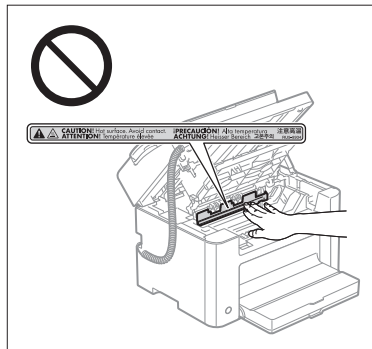
## Priežiūra ir tikrinimai

### ⚠️ ĮSPĖJIMAS

- Valydami aparatą, išjunkite jį ir kompiuterį, ištraukite sąsajos kabelius ir maitinimo laidą kištuką. Jei to nepadarysite, gali kilti gaisras arba elektros smūgis.
- Periodiškai ištraukite maitinimo laidą kištuką iš kintamosios srovės elektros lizdo ir sausa šluoste nuvalykite vietą aplink maitinimo laidą kištuko pagrindą su metaliniais kištukais ir kintamosios srovės elektros lizdą, kad pašalintumėte visas dulkes ir nešvarumus. Drėgnose, dulketose arba dūmuotose vietose aplink maitinimo laidą kištuką gali kauptis dulkes ir sudrėkti, dėl to gali kilti trumpąjį jungimą ir gaisrą.
- Aparatą valykite vandeniu arba vandeniu atskiestu plovikliu sudrėkintu, bet gerai išgęžtu skudurėliu. Nenaudokite alkoholio, benzolo, dažų skiediklio arba kitokių degių medžiagų. Degiosios medžiagos, patekusios ant elektrinių dalių spausdintuvo viduje, gali sukelti gaisrą arba elektros smūgį.
- Kai kuriose vietose aparato viduje yra aukšta įtampa. Išimdami įstrigusį popierių arba apžiūrinėdami aparatą vidų pasirūpinkite, kad pakabukai, apyrankės ar kiti metaliniai objektai neliestų aparato vidaus, nes tai gali sukelti nudegimus ar elektros smūgį.
- Panaudotų dažomųjų mitelių kasečių nemeskite į atvirą liepsną. Kasetės viduje likę dažomieji miteliai gali užsidegti, sukeldami nudegimus arba gaisrą.
- Jei netyčia išplytė arba paskleidėte dažomuosius mitelius, atsargiai surinkite dažomųjų mitelių dalis arba nuvalykite jas minkšta, drėgna šluoste, saugodamiesi, kad neįkvėptumėte. Valydami išpiltus dažomuosius mitelius niekada nenaudokite siurblio, neturinio apsaugos nuo dulkių sprogimo. Naudojamas siurblys gali sugesti arba dėl statinės iškrovos gali įvykti dulkių sprogimas.
- Patikrinkite, ar išvalius aparatą tinkamai prijungtas maitinimo laidą kištukas arba maitinimo jungtis. To nepadarius aparatas gali perkaisti arba kilti gaisras.
- Reguliariai tikrinkite maitinimo laidą ir kištuką. Toliau išvardytos priežastys, dėl kurių gali kilti gaisras, todėl jas aptikę kreipkitės į vietinį įgaliotąjį „Canon“ platintoją arba „Canon“ pagalbos liniją.
  - Ant maitinimo kištuko yra apdegimo žymių.
  - Deformuota arba sulūžusi metalinė maitinimo kištuko detalė.
  - Lankstant maitinimo laidą maitinimas išjungiamas arba įjungiamas.
  - Pažeista, įtrūkusi arba įlenkta maitinimo laidą danga.
  - Maitinimo laidą dalis įkaista.
- Reguliariai tikrinkite, ar naudojamas maitinimo laidas ir kištukas neatitinka toliau aprašytų požymių. Jei to nepadarysite, gali kilti gaisras arba elektros smūgis.
  - Atlaisvėjo maitinimo jungtis.
  - Maitinimo laidas įsitempia ant jo uždėjus sunkių daiktų arba pritvirtinus segtukais.
  - Atlaisvėjo maitinimo kištukas.
  - Maitinimo laidas susuktas į ryšulį.
  - Maitinimo laidą atkarpa yra ant tako.
  - Maitinimo laidas yra priešais šildymo įrenginį.

### ⚠️ DĖMESIO

- Naudojant aparatą jo viduje esantis fiksavimo blokas ir vieta aplink jį įkaista. Šalindami įstrigusį popierių arba tikrindami aparato vidų, nelieskite fiksavimo bloko ir aplink jį esančių dalių, nes galite nudegti.



- Šalindami įstrigusį popierių arba tikrindami aparato vidų, stenkitės, kad jūsų ilgai neveiktų iš fiksavimo bloko ir aplink jį esančių dalių skindantis karštis. Taip darydami galite patirti nudegimų, net jei tiesiogiai neliesite fiksavimo bloko ir aplink jį esančių dalių.
- Jei įstrigo popieriaus, vadovaudamiesi ekrane rodomu pranešimu pašalinkite jį taip, kad aparato viduje neliktų jokių popieriaus skiautelių. Taip pat nedėkite rankų kitur, nei nurodyta, nes galite susižeisti arba nudegti.
- Šalindami užstrigusį popierių arba keisdami dažomųjų mitelių kasetę, būkite atsargūs, kad dažomųjų mitelių nepatektų ant rankų arba drabužių, nes galite išsitempti. Jei dažomųjų mitelių patenka ant jūsų rankų arba drabužių, nedelsdami nuplaukite šaltu vandeniu. Plaukiant šiltu vandeniu dažai įsigers ir bus neįmanoma pašalinti atsiradusių dėmių.
- Šalindami įstrigusį popierių, būkite atsargūs, kad dažomieji miteliai nepasklistų ant popieriaus. Dažomieji miteliai gali patekti į akis arba burną. Jei dažomųjų mitelių pateko į akis arba burną, nedelsdami nuplaukite šaltu vandeniu ir kreipkitės į gydytoją.
- Dėdami popierių arba šalindami įstrigusius dokumentus ar popierių, būkite atsargūs, kad popieriaus kraštais neįsijautumėte rankų.
- Kai išiminsite naudotą dažomųjų mitelių kasetę, kasetę išimkite atsargiai, kad dažomieji miteliai nepasklistų ir nepatektų į akis arba burną. Jei dažomųjų mitelių pateko į akis arba burną, nedelsdami nuplaukite šaltu vandeniu ir kreipkitės į gydytoją.
- Nemėginkite ardyti dažomųjų mitelių kasetės. Dažomieji miteliai gali pasklisti ir patekti į jūsų akis arba burną. Jei dažomųjų mitelių pateko į akis arba burną, nedelsdami nuplaukite šaltu vandeniu ir kreipkitės į gydytoją.
- Jei dažomųjų mitelių išbyra iš kasetės, saugokitės, kad neįkvėptumėte ir neleiskite, kad jų patektų ant odos. Jei dažomųjų mitelių pateko ant odos, nuplaukite juos muilu. Jei oda sudirgsta arba įkvėpėte dažomųjų mitelių, nedelsiant kreipkitės į gydytoją.

## Eksploatacinės medžiagos

### ⚠️ ĮSPĖJIMAS

- Panaudotų dažomųjų mitelių kasečių nemeskite į atvirą liepsną. Dažomieji miteliai gali užsidegti ir nudeginti arba sukelti gaisrą.
- Nelaikykite dažomųjų mitelių kasečių arba popieriaus vietoje, kurioje gali būti atviros liepsnos. Dažomieji miteliai arba popierius gali užsidegti ir jūs galite nudegti arba gali kilti gaisras.
- Išmesdami dažomųjų mitelių kasetę, įdėkite ją į maišelį, kad dažomųjų mitelių nepasklistų, tada išmeskite dažomųjų mitelių kasetę laikydamiesi vietinių taisyklių.
- Jei netyčia išplytė arba paskleidėte dažomuosius mitelius, atsargiai surinkite dažomųjų mitelių dalis arba nuvalykite jas minkšta, drėgna šluoste, saugodamiesi, kad neįkvėptumėte. Valydami išpiltus dažomuosius mitelius niekada nenaudokite siurblio, neturinio apsaugos nuo dulkių sprogimo. Naudojamas siurblys gali sugesti arba dėl statinės iškrovos gali įvykti dulkių sprogimas.

### ⚠️ DĖMESIO

- Dažomųjų mitelių kasetes ir kitas eksploatacines medžiagas laikykite vaikams nepasiekiamoje vietoje. Prarijus dažomųjų mitelių ar kitų dalių, nedelsdami kreipkitės į gydytoją.
- Nemėginkite ardyti dažomųjų mitelių kasetės. Dažomieji miteliai gali pasklisti ir patekti į jūsų akis arba burną. Jei dažomųjų mitelių pateko į akis arba burną, nedelsdami nuplaukite šaltu vandeniu ir kreipkitės į gydytoją.
- Jei dažomųjų mitelių išbyra iš kasetės, saugokitės, kad neįkvėptumėte ir neleiskite, kad jų patektų ant odos. Jei dažomųjų mitelių pateko ant odos, nuplaukite juos muilu. Jei oda sudirgsta arba įkvėpėte dažomųjų mitelių, nedelsiant kreipkitės į gydytoją.
- Netraukite sandarinimo juostos visa jėga ir nesustokite nebaigę traukti, nes taip gali išsipilti dažomųjų mitelių. Jei dažomųjų mitelių pateko į akis arba burną, nedelsdami nuplaukite šaltu vandeniu ir kreipkitės į gydytoją.

## Kita

### ⚠️ ĮSPĖJIMAS

- Jei jums implantuotas širdies stimulatorius Šis aparatas generuoja silpną magnetinį lauką. Jei jums implantuotas širdies stimulatorius, ir pasijusite nejprastai, atsitraukite nuo aparato ir nedelsdami kreipkitės į gydytoją.

## Įrengimo reikalavimai ir naudojimas

Norėdami saugiai naudoti aparatą, įrenkite jį vietoje, atitinkančioje toliau aprašytas sąlygas. Be to, atidžiai skaitykite pastabas.

### Temperatūros ir drėgnumo sąlygos

- Temperatūros diapazonas: 10–30°C
- Drėgnumo diapazonas: santykinė drėgmė 20–80% (be kondensacijos)

#### SVARBU

##### Aparato apsauga nuo kondensacijos

- Siekdami, kad toliau aprašytais atvejais aparato viduje nesusidarytų kondensacijos, prieš naudodami leiskite aparatui prisitaikyti prie aplinkos temperatūros ir drėgnumo ne mažiau nei dvi valandas.
  - Kai greitai iššildoma patalpa, kurioje įrengiamas aparatas
  - Kai aparatas perkeliamas iš šaltos arba sausos vietos į karštą arba drėgną vietą
- Jei aparato viduje susidaro vandens lašelių (kondensacija), gali įstrigti popierius arba pablogėti spausdinimo kokybė.

##### Naudojant ultragarsinį drėkintuvą

Jei naudojate ultragarsinį drėkintuvą, rekomenduojama pilti distiliuotą vandenį arba kitą vandenį be priemaišų. Jei naudosite vandentiekio arba šulinio vandenį, jame esančios priemaišos bus išsklaidytos ore. Jų gali patekti į aparato vidų ir pabloginti spausdinimo kokybę.

### Maitinimo reikalavimai

220–240 V, 50 / 60 Hz

#### SVARBU

##### Atsargumo priemonės prijungiant maitinimo laidą

- Nejunkite šio aparato prie nepertraukiamo maitinimo šaltinio.
- KINTAMOSIOS SROVĖS elektros lizdą naudokite tik spausdintuvui. Nenaudokite kitų KINTAMOSIOS SROVĖS elektros lizdų.
- Nejunkite maitinimo laido kištuko į papildomą kompiuterio lizdą. Nenaudokite to paties kintamosios srovės elektros lizdo spausdintuvui ir toliau išvardyti įrangai prijungti.
  - Kopijavimo aparatai
  - Oro kondicionieriai
  - Smulkintuvai
  - Įrangai, kuri sunaudoja daug elektros energijos
  - Įrangai, kuri kelia elektrinį triukšmą
- Atjungdami maitinimo laidą, palaukite bent 5 sekundes prieš jį vėl prijungdami.

##### Kitos atsargumo priemonės

- Didžiausios aparato energijos sąnaudos yra 1020 W arba mažiau.
- Dėl elektrinio triukšmo arba staigiai nutrūkus maitinimo įtampai aparatas arba kompiuteris gali veikti netinkamai arba gali būti prarasti duomenys.

### Montavimo reikalavimai

- Pakankamas plotas
- Gera ventiliacija
- Plokščias, lygus paviršius
- Vieta, galinti visiškai atlaikyti aparato svorį

#### SVARBU

##### Aparato nenaudokite toliau nurodytose vietose, nes dėl to aparatas gali sugesti.

- Vietoje, kur galimi staigūs temperatūros arba drėgmės pokyčiai
- Vietoje, kur galima kondensacija
- Prastai vėdinamoje vietoje (jei prastai vėdinamoje patalpoje aparatą naudosite ilgą laiką arba spausdinsite didelį kiekį spausdinių, dėl ozono arba kitų aparato skleidžiamų kvapų darbo aplinka gali tapti nemaloni. Be to, spausdinimo metu išsisklaido cheminės dalelės; taigi, svarbu pasirūpinti atitinkama ventiliacija.)
- Šalia įrangos, skleidžiančios magnetines arba elektromagnetines bangas
- Laboratorijoje arba vietoje, kur vykdomos cheminės reakcijos
- Vietose, kur yra druskos, esdinančiųjų arba nuodingųjų dujų
- Vietose, galinčiose deformuotis nuo aparato svorio, pavyzdžiui, ant kilimo arba kilimėlio, arba ant medžiagos, kurioje aparatas gali nugrimzti.

### Priežiūra ir tikrinimai

#### SVARBU

- Laikykitės ant aparato užklijuotos perspėjamosios etiketės instrukcijų.
- Nekratykite aparato ir jo nesukrėskite.
- Kad išvengtumėte popieriaus strigties, spausdindami neišjunkite aparato maitinimo, neatidarykite / neuždarykite valdymo pulto ar galinio dangčio, taip pat nedėkite / neišimkite popieriaus.
- Prieš perkeldami aparatą į kitą vietą, būtinai išimkite iš jo dažomųjų miltelių kasetę.
- Dažomųjų miltelių kasetę įdėkite į apsauginį maišelį, pridėtą kartu su šiuo aparatu, arba įvyniokite į storą audinį, kad nepatektų šviesos.
- Reguliariai valykite aparatą. Jei aparate prisikaupia dulkių, jis gali tinkamai neveikti.
- Naudokite 3 m arba trumpesnį modulinį kabelį.
- Atsižvelgiant į jūsų vietą arba telefono ryšį, gali nepavykti užmegzti duomenų perdavimo ryšio. Tokiu atveju kreipkitės į įgaliotuosius „Canon“ techninio aptarnavimo specialistus arba „Canon“ pagalbos liniją.
- Šio aparato atsarginių dalių ir dažomųjų miltelių kasečių bus galima įsigyti dar bent septynerius (7) metus nuo šio aparato modelio gamybos pabaigos.

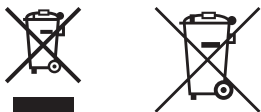
## Teisinė informacija

### Modelio pavadinimai

FAX-L170 (F162002)

FAX-L150 (F162004)

### EEI atliekų direktyva



Tik Europos Sąjungai ir EEE (Norvegijai, Islandijai ir Lichtenšteiniui)

Šie simboliai reiškia, kad šio gaminio negalima išmesti į buitines atliekas, kaip reikalaujama WEEE Direktyvoje (2012/19/ES) ir Baterijų direktyvoje (2006/66/EB) ir (ar) jūsų šalies nacionaliniuose įstatymuose, kuriais šios Direktyvos yra įgyvendinamos.

Jeigu cheminio ženklo simbolis yra nurodytas žemiau šio ženklo, tai reiškia, kad vadovaujantis Baterijų direktyvą, baterijų ar akumuliatorių sudėtyje yra sunkiųjų metalų (Hg = gyvsidabris, Cd = kadmio, Pb = švino), kurių koncentracija viršija Baterijų direktyvoje nurodytas leistinas ribas.

Šį gaminį reikia pristatyti į specialųjį surinkimo punktą, pavyzdžiui, mainais, kai jūs perkate naują panašų gaminį, arba į specialiąją surinkimo vietą, kurioje perdirbamos elektrinės ir elektroninės įrangos atliekos bei naudotos baterijos ir akumuliatoriai. Dėl netinkamo šio tipo atliekų tvarkymo gali nukentėti aplinka ir išskirti grėsmė žmogaus sveikatai dėl galimai kenksmingų medžiagų, iš esmės susijusių su elektrine ir elektrone įranga.

Bendradarbiaudami ir teisingai utilizuodami šiuos gaminius, jūs padėsite efektyviai naudoti gamtinius išteklius.

Daugiau informacijos apie gaminio perdirbimą jums gali suteikti vietinis biuras, atliekų tvarkymo bendrovė, sertifikuoti organai ar būtinių atliekų surinkimo įmonės. Taip pat siūloma apsilankyti interneto svetainėje

[www.canon-europe.com/weee](http://www.canon-europe.com/weee), arba [www.canon-europe.com/battery](http://www.canon-europe.com/battery).

### RRTGĮ direktyva



Ši įranga (F162002/F162004) atitinka pagrindinius EB direktyvos 1999/5/EB reikalavimus ir gali būti naudojama ES. (Taikoma tik modeliams, turintiems faksimilės funkciją.)

(Tik Europoje)

„Canon Inc.“ / „Canon Europa N.V.“

### EB direktyvos EMS reikalavimai

Ši įranga atitinka pagrindinius EB direktyvos EMS reikalavimus. Informuojame, kad šis gaminytis atitinka elektromagnetinio suderinamumo reikalavimus, nurodytus EB direktyvoje 1999/5/EB, kai naudojamo maitinimo šaltinio nominalioji įtampa yra 230 V, 50 / 60 Hz, nors gaminio nominalioji įėjimo įtampa yra 220–240 V, 50 / 60 Hz. Pagal techninius EB direktyvos EMS reikalavimus turi būti naudojamas ekranuotasis kabelis.

### Tarptautinė ENERGY STAR programa



Būdama ENERGY STAR® programos partnerė, „Canon U.S.A., Inc.“ pažymi, kad šis gaminytis atitinka ENERGY STAR efektyvaus energijos naudojimo nurodymus.

ENERGY STAR biuro įrangos programa yra tarptautinė programa, skatinanti taupyti energiją naudojant kompiuterius ir kitą biuro įrangą.

Programa remia įrangos, efektyviai mažinančios energijos sąnaudas, gamybą ir platinimą. Tai atvira sistema, kurioje verslo įmonės gali dalyvauti savanoriškai.

Tiksliniai programos produktai – biuro įranga, pvz., kompiuteriai, monitoriai, spausdintuvai, fakso ir kopijavimo aparatai. Visų dalyvaujančių valstybių standartai ir logotipai yra vienodi.

## Informacija dėl lazerinės spinduliuotės

Lazerinė spinduliuotė gali būti pavojinga žmogui. Dėl šios priežasties aparato viduje skleidžiama lazerinė spinduliuotė hermetiškai izoliuota apsauginiu dangčiu ir išoriniu dangčiu. Iš tinkamai naudojamo aparato spinduliuotė sklindi negali.

Šis aparatas klasifikuojamas kaip 1 klasės lazerinis gaminytis pagal IEC 60825-1: 2007, EN60825-1: 2007.

### 220–240 V modelis

Ši etiketė užklijuota ant įrenginio lazerinio skaitytuvo mazgo.



Šis įrenginys klasifikuojamas pagal IEC 60825-1: 2007, EN60825-1: 2007 ir atitinka šių klasių reikalavimus:

CLASS 1 LASER PRODUCT  
LASER KLASSE 1  
APPAREIL À LASER DE CLASSE 1  
APPARECCHIO LASER DI CLASSE 1  
PRODUCTO LÁSER DE CLASE 1  
APARELHO A LASER DE CLASSE 1  
LUOKAN 1 LASER-TUOTE  
LASERPRODUKT KLASSE 1

### ⚠ DĖMESIO

Aparato instrukcijoje nenurodytų valdiklių naudojimas, reguliavimas ar veiksmų atlikimas gali būti pavojingo spinduliuotės nuotėkio priežastis.

### Prekių ženklai

„Canon“ ir „Canon“ logotipas yra registruotieji „Canon Inc.“ prekių ženklai

„Microsoft“, „Windows“ ir „Windows Vista“ yra „Microsoft Corporation“ registruotieji prekių ženklai arba prekių ženklai Jungtinėse Amerikos Valstijose ir (arba) kitose šalyse.

Visi kiti gaminių ir firmų pavadinimai yra jų atitinkamų savininkų prekių ženklai, registruotieji prekių ženklai arba paslaugų ženklai.

### Autoriaus teisės

Copyright CANON INC. 2014

Be išankstinio raštiško „Canon, Inc.“ leidimo jokios šio leidinio dalies negalima atgaminti, perduoti, perrašyti, saugoti atkūrimo sistemoje, versti į kurią nors kalbą arba kompiuterinę kalbą bet kokia forma arba bet kokiais būdais (elektroniniais, mechaniniais, magnetiniais, optiniais, cheminiais, rankiniais ar kitais).

## Trečiųjų šalių programinė įranga

J gaminį įtraukti trečiųjų šalių programinės įrangos moduliai. Šie programinės įrangos moduliai, įskaitant bet kokius jų naujinimus, (bendrai vadinami "PROGRAMINĖ ĮRANGA") naudojami ir platinami pagal toliau nurodytas sąlygas (1)–(9).

- (1) Jeigu gaminys su PROGRAMINE ĮRANGA siunčiamas, perduodamas arba eksportuojamas į bet kurią šalį, sutinkate laikytis visų tose šalyse taikomų eksporto kontrolės įstatymų, draudimų ar reikalavimų.
- (2) Teisių į PROGRAMINĘ ĮRANGĄ turėtojai visais atžvilgiais išsaugo turtines, nuosavybės ir intelektines nuosavybės teises į PROGRAMINĘ ĮRANGĄ. Išskyrus šiose sąlygose aiškiai nurodytus atvejus, PROGRAMINĖS ĮRANGOS teisių turėtojai nesuteikia jokios išreikštos ar numanomos PROGRAMINĖS ĮRANGOS teisių turėtojų intelektines nuosavybės licencijos arba teisės.
- (3) PROGRAMINĘ ĮRANGĄ galite naudoti tik su įsigytu „Canon“ gaminiu ("GAMINIU").
- (4) Be išankstinio rašytinio „Canon“ ir teisių į PROGRAMINĘ ĮRANGĄ turėtojų sutikimo draudžiama PROGRAMINĘ ĮRANGĄ skirti, sublicencijuoti, parduoti, platinti arba perduoti bet kuriai trečiajai šaliai.
- (5) Neatsižvelgiant į pirmesnį punktą, PROGRAMINĘ ĮRANGĄ galite perduoti tik jeigu: (a) visas turimas teises į GAMINĮ ir visas pagal šias sąlygas taikomas teises ir įsipareigojimus perleidžiate gavėjui; (b) gavėjas sutinka laikytis visų šių sąlygų.
- (6) Draudžiama PROGRAMINĘ ĮRANGĄ dekompiliuoti, atlikti atvirkštinę inžineriją, atkurti išeities kodą ar kitais būdais versti PROGRAMINĖS ĮRANGOS kodą į žmonėms suprantamą formą.
- (7) PROGRAMINĘ ĮRANGĄ draudžiama modifikuoti, pritaikyti, versti, nuomoti, skolinti arba kurti jos vedinius.
- (8) Neturite teisės atskirti PROGRAMINĘ ĮRANGĄ nuo GAMINIO arba daryti atskiras jos kopijas.
- (9) Jums nesuteikiama licencija į PROGRAMINĖS ĮRANGOS žmonėms suprantamą dalį (išeities kodą).

## Atsakomybės apribojimai

Šiame dokumente pateikta informacija gali būti keičiama be perspėjimo.

ŠIA MEDŽIAGA „CANON INC.“ NESUTEIKIA JOKIŲ AIŠKIŲ ARBA NUMANOMŲ GARANTIJŲ, IŠSKYRUS NURODYTAS ŠIAME DOKUMENTE, ĮSKAITANT, BE APRIBOJIMŲ, TINKAMUMO RINKODARAI, PREKYBAI ARBA KONKREČIAM TIKSLUI IR NEPAŽEIDŽIAMUMO GARANTIJAS. CANON INC. NĖRA ATSAKINGA UŽ JOKIĄ TIESIOGINĘ, NETYČINĘ AR ŠALUTINĘ ŽALĄ AR IŠLAIDAS BEI NUOSTOLIUS, PATIRTUS DĖL ŠIOS MEDŽIAGOS NAUDOJIMO.

## Teisiniai gaminio naudojimo apribojimai ir vaizdų naudojimas

Skenavimas, spausdinimas ir kitoks tam tikrų dokumentų atgaminimas bei tokių nuskenuotų, išspausdintų ar kitaip atgamtinų dokumentų naudojimas gali būti draudžiamas įstatymais ir užtraukti baudžiamąją ir/arba civilinę atsakomybę. Neišsamus tokių dokumentų sąrašas pateiktas toliau. Šis sąrašas yra tik orientacinis. Jeigu nesate tikri dėl teisėto aparato naudojimo skenuoti, spausdinti ar kitaip atgamtinti konkretų dokumentą ir/arba nuskenuoto, išspausdinto ar kitaip atgamtinto dokumento naudojimo, pasitarkite su savo teisininku.

- Popieriniai pinigai
- Kelionės čekiai
- Pavedimo nurodymai
- Maisto talonai
- Įmokų sertifikatai
- Pasai
- Pašto ženklai (atšaukti arba neatšaukti)
- Imigraciniai dokumentai
- Žymintieji ženklai ar pažymėjimai
- Vidinės mokesčių sumokėjimo etiketės (atšauktos arba neatšauktos)
- Rinktiniai paslaugų teikimo dokumentai ar vekseliai
- Obligacijos ar kiti įsiskolinimo dokumentai
- Vyriausybinių agentūrų išleisti čekiai ar vekseliai
- Akcijos
- Vairuotojo ar pareigybių suteikimo pažymėjimai
- Autorių teisių saugomi darbai / meno dirbiniai (negavus autoriaus teisių savininko sutikimo)

Siekiant aparato instrukcijoje išvengti netikslumų ir klaidų, buvo įdėta daug pastangų. Tačiau mes nuolat tobuliname savo gaminius, todėl norėdami gauti tikslius duomenis, kreipkitės į „Canon“.

## Juhendis kasutatavad sümbolid

### ⚠ HOIATUS

Hoiatab toimingute eest, mis võivad põhjustada kasutaja surma või vigastusi. Seadme ohutuks kasutamiseks järgige alati neid hoiatusi.

### ⚠ ETTEVAATUST

Tähistab hoiatust toimingute korral, mis võivad põhjustada kasutaja surma või kehavigastusi. Seadme ohutuks kasutamiseks järgige alati neid hoiatusi.

### 📌 TÄHTIS

Tähistab seadme tööga seotud nõudeid ja piiranguid. Lugege need juhised tähelepanelikult läbi, et tagada seadme nõuetekohane kasutamine ja vältida seadme või muu vara kahjustamist.



Tähistab keelatud toiminguid. Lugege neid juhiseid hoolikalt ning vältige kirjeldatud toimingute tegemist.

## Juhendis kasutatavad klahvid ja nupud

Järgmised sümbolid ja nuppude nimetused on mõned näited selles juhendis leiduvatest nuppudest.

- Juhtpaneeli klahvid: [Klahvi ikoon] + (Klahvi nimi)  
Nt: [⏏] (Stopp)
- Näidik: <Määrake sihtkoht.>
- Arvutiekraanil kuvatavad nupud ja muud üksused: [Preferences] (Eelistused)

## Juhendis kasutatavad joonised ja kuvapildid

Selles juhendis kasutatavad joonised ja kuvapildid on mudeli FAX-L170 kohta, kui pole teisiti märgitud.

## Tähtsad ohutusnõuanded

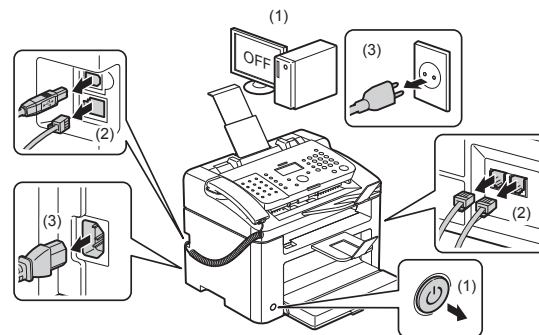
Palun lugege need "Tähtsad ohutusjuhised" enne seadme kasutuselevõttu hoolikalt läbi. Kuna nende juhiste otstarve on hoiatada ja kaitsta sellega nii teid kui ka teid ümbritsevat inimest vigastuste ja varalise kahju eest, lugege need juhised hoolikalt läbi. Ärge sooritage ühtegi tegevust teisiti, kui juhistes kirjeldatud, kuna see võib viia ettenägematute õnnetuste ja kahjustusteni.

## Installimine

### ⚠ HOIATUS

- Ärge paigaldage printerit tuleohtlike ainete (alkoholi, värvilahusti jne) lähedusse. Kui kergesti süttivad ained puutuvad kokku seadme sisemuses asuvate elektriliste osadega, võib see põhjustada tulekahju või elektrilöögi.
- Ärge asetage seadme peale allpool loetletud esemeid.
  - Kaelakeed ja muud metallesemed
  - Tassid, vaasid, lillepotid ja muud vee või vedelikega täidetud anumad

Kui need puutuvad kokku seadme sees oleva kõrgepingealaga, võib tekkida tulekahju või elektrilöögi. Kui mõni ese kukub seadmesse või kui seadmesse satub vedelikku, lülitage seade kohe välja (1) ning kui liideskaabel on ühendatud, lahutage see (2). Seejärel eemaldage toitepistik vahelduvvoolu pisikupesast (3) ning võtke ühendust Canoni kohaliku edasimüüjaga.



- Ärge kasutage seda seadet elektriliste meditsiiniseadmete läheduses. Selle seadme tekitatavad raadiolained võivad nende elektriliste meditsiiniseadmete talitlust häirida. Tagajärjeks võivad olla seadme talitlushäirete põhjustatud õnnetused.

### ⚠ ETTEVAATUST

- Ärge asetage seadet ebakindlale pinnale (nt kõikumatele alustele või kaldpõrandale) ega liikuvatele pindadele, kuna nendelt võib seade maha kukkuda või ümber minna ning inimestele kehavigastusi tekitada.
- Õhuavad on vajalikud seadme sisemiste töötavate osade õhutamiseks. Ärge kunagi asetage seadet pehmele pinnale (nt diivanile või vaibale). Ventilatsiooniavade kinnikatmine võib põhjustada seadme ülekuumenemise, mis omakorda võib tekitada tulekahju.
- Tulekahju või elektrilöögi ennetamiseks ärge paigutage seadet järgmistesse kohtadesse:
  - niiskesse või tolmusesse kohta;
  - suutsule ja aurule avatud kohta, näiteks köögi või õhuniisutaja lähedusse;
  - vihmale või lumele avatud kohta;
  - veekraanide või vee lähedusse;
  - otsesele päiksevalgusele avatud kohta;
  - kõrge temperatuuriga kohta;
  - avatud leegi lähedusse.
- Seadme paigaldamisel asetage seade kehavigastuste vältimiseks ettevaatlikult paigaldusalusele nii, et sõrmed ei jääks seadme ja põranda või seadme ja mõne muu seadme vahele.
- Liideskaabli ühendamisel ühendage see õigesti, vastavalt käesoleva kasutusjuhendi järgi. Vale ühendamine võib põhjustada tõrkeid printeri töös või elektrilöögi.
- Seadme teiseldamisel järgige käesoleva kasutusjuhendi juhiseid. Kui te seda ei tee, võib seade maha kukkuda ja tekitada kehavigastusi.
- E-juhend -> "Hooldus" -> "Seadme teiseldamine".
- Kõvakettaga seadmed ei pruugi õigesti töötada, kui neid kasutatakse väga kõrgetes kohtades (nt 3000 m kõrgusel merepinnast või kõrgemal).

## Elektrivarustus

### ⚠ HOIATUS

- Ärge vigastage ega parandage toitejuhet. Ärge asetage toitejuhtmele raskeid esemeid, ärge tõmmake ega väanake seda tugevasti. Vastasel juhul võite juhet kahjustada ja põhjustada tulekahju või elektrilöögi.
- Hoidke toitejuhe eemal kõikidest soojusallikatest. Vastasel juhul võib toitejuhtme isolatsioon üles sulada ning põhjustada tulekahju või elektrilöögi.
- Toitejuhe ei tohi olla pingul, kuna siis ei pruugi pistik kindlalt pistikupesas olla. See võib põhjustada ülekuumenemist ja tulekahju.
- Kui astute toitejuhtmele peale, kinnitate selle klambritega või asetate sellele raskeid objekte, võib see juhet kahjustada.
- Kahjustatud toitejuhtme kasutamine võib põhjustada tulekahju või elektrilöögi.
- Ärge ühendage toitejuhet pistikupesasse ega eemaldage pesast märgade kättega, sest võite saada elektrilöögi.
- Ärge ühendage toitejuhet mitme pesaga toiteallikasse, sest see võib põhjustada tulekahju või elektrilöögi.
- Ärge keerake toitejuhet kimpu ega siduge sõlme, sest see võib põhjustada tulekahju või elektrilöögi.
- Sisestage toitepistik täielikult vahelduvvoolu pistikupesasse. Selle juhise eiramine võib põhjustada tulekahju või elektrilöögi.
- Kui toitejuhtme ühenduskoht on pideva surve all, võib toitejuhe kahjustada või ühendus seadmega katkeda. See võib põhjustada tulekahju. Vältige järgmiseid olukordi:
  - toitejuhtme pidev ühendamine ja lahutamine;
  - toitejuhtme otsa komistamine;
  - toitejuhe on pistiku juures painutatud ja toitejuhe on vooluvõrgu pistikupesaga või arvuti pistikupesaga juures pinges all;
  - löök toiteliidese pihta.
- Kasutage ainult seadmega kaasasolevat toitejuhet, vastasel juhul võib tagajärjeks olla tulekahju või elektrilöök.
- Ärge kasutage pikendusjuhet. Pikendusjuhtme kasutamine võib põhjustada tulekahju või elektrilöögi.
- Äikese ajaks eemaldage toitejuhe vooluvõrgu pistikupesast ja ärge seadet kasutage. Pikselöök võib põhjustada tulekahju, elektrilöögi või häirida seadme talitlust.

### ⚠ ETTEVAATUST

- Kasutage ainult juhendis nimetatud pingega toiteallikaid, muidu võib tagajärjeks olla tulekahju või elektrilöök.
- Toitejuhtme vooluvõrgust eemaldamisel hoidke alati pistikut kinni. Ärge tõmmake toitejuhtmest, sest sellisel juhul võib juhtme südamik esile tulla või juhtme isolatsioon rikutud saada, põhjustades vooluleket, mille tagajärjeks võib olla tulekahju või elektrilöök.
- Jätke toitepistiku ümber piisavalt ruumi, et seda saaks hõlpsasti pesast lahutada. Kui toitepistiku ümber on muid esemeid, ei pruugi te saada seda hädaolukorras pesast lahutada.

## Käsitsemine

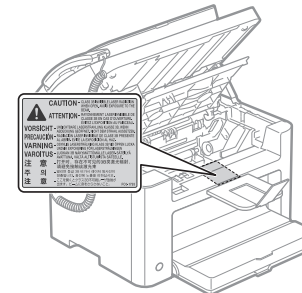
### ⚠ HOIATUS

- Ärge võtke seadet koost lahti ega muutke selle ehitust. Seadmes asuvad kõrge temperatuuri ja kõrgepingega osad, mis võivad tekitada tulekahju või elektrilöögi.
- Elektrilised seadmed võivad väärkasutuse korral olla tervisele ohtlikud. Ärge laske lastel puudutada toitejuhet, kaableid, sisemisi ajameid ega elektrilisi osi.
- Kui seade teeb ebatavalist häält või eritab suitsu, kuumust või ebatavalist lõhna, lülitage seadme ja arvuti toitelülidid kohe välja ning lahutage kasutajaliidese kaabel, kui see on ühendatud. Seejärel eemaldage vahelduvvoolu pistikupesast toitepistik ning võtke ühendust Canoni kohaliku edasimüüjaga. Edasisel kasutamisel võib tagajärjeks olla tulekahju või elektrilöök.
- Ärge kasutage seadme läheduses tuleohtlikke pihusteid. Kui kergesti süttivad ained puutuvad kokku seadme sisemuses asuvate elektriliste osadega, võib see põhjustada tulekahju või elektrilöögi.

- Enne seadme teiseldamist lülitage seadme ja arvuti toitelülidid kindlasti välja, võtke toitejuhe pistikust välja ja lahutage kõik liidesekaablid. Selle juhise eiramisel võib tagajärjeks olla tulekahju või elektrilöök.
- Pärast seadme teiseldamist veenduge, et elektripistik või ühendusklemm oleks täielikult sisse lükatud. Vastasel juhul võib seade üle kuumeneda ja tekkida tulekahju.
- Ärge pillake seadmesse kirjaklambreid ega muid metallesemeid. Jälgige ka seda, et seadmesse ei satuks vett või muid vedelikke ega tuleohtlikke aineid (alkoholi, benseeni, värvilahustit jne). Kui need puutuvad kokku seadme sees oleva kõrgepingealaga, võib tekkida tulekahju või elektrilöök. Kui need esemed kukuvad või lekivad seadme sisemusse, lülitage seade ja arvuti kohe välja ning kui kasutajaliidese kaabel on ühendatud, lahutage see. Seejärel eemaldage vahelduvvoolu pistikupesast toitepistik ning võtke ühendust Canoni kohaliku edasimüüjaga.
- Ühendades või eemaldades USB-kaablit ajal, mil toitejuhe on ühendatud vooluallikaga, ärge puudutage pistiku metallosi, sest võite saada elektrilöögi.

### ⚠ ETTEVAATUST

- Ärge asetage seadme peale raskeid esemeid. Seadmele asetatud ese või seade ise võib kukkuda ja tekitada kehavigastusi.
- Kui te seadet pikka aega ei kasuta (nt öösel), lülitage seade välja. Kui te ei kavatse seadet väga pikka aega kasutada (nt mitu päeva), lülitage seade välja ja eemaldage toitejuhe vooluvõrgust.
- Olge seadme paneelide ja kaante avamisel ja sulgemisel ning kasseti paigaldamisel ja eemaldamisel ettevaatlik. Jälgige, et sõrmed ei jääks seadmeosade vahele.
- Hoidke kätel ja riided eemal väljastusala rullist. Ka siis, kui seade ei prindi, võib rullik ootamatult pöörlema hakata ning teie kätel või riided võivad sellesse kinni jääda, mis võib põhjustada kehavigastusi.
- Väljastusava on printimise ajal ja vahetult pärast seda kuum. Ärge puudutage väljastusava ümbritsevat ala, see võib põhjustada põletusi.
- Kohe pärast väljastamist võib printitud paber olla kuum. Olge ettevaatlik, eriti pärast pikemaid printitoid paberit eemaldades ning eemaldatud paberit korrastades. Selle juhise eiramine võib põhjustada põletusi.
- Sulgege sõotur või dokumendikliasi kaas õrnalt ja jälgige, et teie käsi sinna vahele ei jääks. See võib põhjustada kehavigastusi.
- Laserkiir võib olla inimese kehale kahjulik. Kuna laserkiir asub laserskanneri kaane all, ei tohiks laserkiir tavalise printimise korral seadmest välja pääseda. Lugege järgmisi turvamärke ja -juhiseid.
  - Ärge kunagi avage muid kaasi, kui siin juhendis osutatud kaaned.
  - Ärge eemaldage laserskanneri üksuse kaanele kinnitatud hoiatussilti.



- Kui laserkiir peaks seadmest mujale kiirgama ja silma sattuma, võib see nägemist kahjustada.
- See seade kuulub 1. klassi lasertoodete hulka vastavalt standardile IEC60825-1:2007. Laserdioodide teave
  - lainepikkus: 780–800 nm
  - suurim võimsus: 10 mW



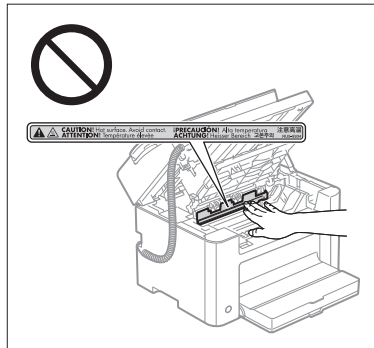
## Hooldus ja ülevaatus

### ⚠ HOIATUS

- Seadme puhastamiseks lülitage seade ja arvuti välja, lahutage kasutajaliidese kaablid ning eemaldage toitejuhe vooluvõrgust. Selle juhise eiramine võib põhjustada tulekahju või elektrilöögi.
- Lahutage aeg-ajalt toitejuhtme pistik vooluvõrgust ning puhastage selle/metalliklemmide ümber asuvat pistikupõhja ja pistikupesa kuiva lapiga, et eemaldada kogu tolm ja mustus. Niiskes, tolmuses või suitsuses kohas võib toim toitepistikku ümber kuhjuda ning niisaks muutuda, mis võib põhjustada lühise ning tagajärjeks võib olla tulekahju.
- Kasutage seadme puhastamiseks veega või veega lahendatud pehmetoimelise puhastusvahendiga niisutatud ja seejärel kuivaks väänatud lappi. Ärge kasutage alkoholi, benseeni, värvilahustit ega teisi kergesti süttivaid aineid. Kui kergesti süttivad ained puutuvad kokku seadme sisemuses asuvate elektriliste osadega, võib see põhjustada tulekahju või elektrilöögi.
- Mõned seadme sees asuvad alad on kõrgepinge all. Ärge laske ummistunud paberi eemaldamisel või seadme sisemuse kontrollimisel kaelakeedel, käevõrudel ega muudel metallesemetel masina sisemuse vastu puutuda, kuna see võib tekitada põletushaavu või põhjustada elektrilöögi.
- Ärge visake tühjaks saanud toonerikassette tulle. Kassetti jäänud toonerijäägid võivad süttida ja tekitada põletushaavu või tulekahju.
- Kui toonerit peaks kassetist välja pudenema või paiskuma, koguge või pühkige tooneriosakesed hoolikalt pehme niiske lapiga kokku. Ärge hingake toonerit sisse. Ärge kasutage välja pudenenud tooneri eemaldamiseks tolmuimejat, millel pole tolmuplahvatuste vastast kaitset. Vastasel juhul võib tolmuimeja töötamise lõpetada või staatiline elekter võib põhjustada tolmuplahvatuse.
- Pärast seadme puhastamist veenduge, et elektripistik või ühendusklemm oleks täielikult sisse lükatud. Vastasel juhul võib seade üle kuumeneda ja tekkida tulekahju.
- Kontrollige toitejuhet ja -pistikut regulaarselt. Kuna järgmised olukorrad võivad põhjustada tulekahju, pöörduge nende ilmlemisel Canoni volitatud kohaliku edasimüüja poole või helistage Canoni infoliinile.
  - Pistikul on põlemise jäljed.
  - Pistiku harud on paindunud või katki.
  - Toitejuhtme painutamise korral toide katkeb.
  - Toitejuhtme isolatsioon on kahjustatud, pragunenud või selles on särke.
  - Osa toitejuhtmest on kuum.
- Kontrollige regulaarselt, et toitejuhtme ja -pistikuga ei tehtaks järgmisi toiminguid. Selle juhise eiramine võib põhjustada tulekahju või elektrilöögi.
  - Toiteliides on lõdvenenud.
  - Raske ese või kinnitamine klambritega avaldab toitejuhtmele survet.
  - Toitejuhtme pistik pole kindlalt ühendatud.
  - Toitejuhe on keeratud kimpu.
  - Osa toitejuhtmest on paigutatud käiguteele.
  - Toitejuhe on asetatud kütteseadme lähedusse.

### ⚠ ETTEVAATUST

- Seadme sees asuv kinnitusõlm ja selle ümbrus lähevad kasutamisel kuumaks. Ummistunud paberi eemaldamisel või seadme sisemuse kontrollimisel ärge puudutage kinnitussüsteemi ega selle ümbrust, kuna see võib tekitada põletushaavu.



- Ummistunud paberi eemaldamisel või seadme sisemuse kontrollimisel puutuge võimalikult vähe aega kokku kinnitussüsteemiga ja selle ümbrusest õhkuva kuumusega, kuna see võib tekitada põletushaavu. See võib põhjustada madala kuumusega tekkivaid põletushaavu, isegi kui te kinnitussüsteemi ega selle ümbrust otseselt ei puudutata.
- Kui paber jääb printeri vahele kinni, eemaldage kinnijäänud paber vastavalt ekraanil kuvatavale teatele nii, et seadmesse ei jääks paberitükkiesi. Puudutage üksnes neid seadme osasid, mis on näidatud juhistes. Teiste osade puudutamine võib põhjustada kehavigastusi või põletusi.
- Kinnikiilunud paberi eemaldamisel või toonerikasseti asendamisel olge hoolikas, et tooner ei satuks teie kättele ega riietele, sest see võib põhjustada ärritust. Kui teie kättele või riietele satub toonerit, peske neid kohe külma veega. Soola veega pesemine kinnitab tooneri, muutes tooneriplekkidest vabanemise võimatuks.
- Kinnikiilunud paberi eemaldamisel olge hoolikas, et tooner ei pihustuks paberile. Tooner võib teile silmadesse või suhu sattuda. Kui teile satub silma või suhu toonerit, loputage kohe silmi või suud külma veega ning võtke ühendust arstiga.
- Paberi printerisse asetamisel ning ummistunud dokumentide või paberi eemaldamisel jälgige, et te oma käsi paberi servadega ei vigastaks.
- Toonerikassetti eemaldades võtke toonerikassett välja ettevaatlikult, et tooner ei paiskuks laiali ega satuks teile silma või suhu. Kui teile satub silma või suhu toonerit, loputage kohe silmi või suud külma veega ning võtke ühendust arstiga.
- Ärge proovige toonerikassetti lahti võtta. Tooner võib laiali paiskuda ning sattuda teile silmadesse või suhu. Kui teile satub silma või suhu toonerit, loputage kohe silmi või suud külma veega ning võtke ühendust arstiga.
- Kui toonerikassett lekib toonerit, siis olge ettevaatlik, et mitte toonerit sisse hingata või lasta seda nahaga otseselt kokku puutuda. Kui tooner satub teie nahale, siis peske see seebiga maha. Kui teie nahale tekib punetus või olete toonerit sisse hinganud, siis võtke kohe ühendust arstiga.

## Kulutarvikud

### ⚠ HOIATUS

- Ärge visake tühjaks saanud toonerikassette tulle. Tooner võib süttida ja tekitada põletushaavu või tulekahju.
- Ärge hoidke toonerikassette ega paberit lahtise tule läheduses. Tooner või paber võib süttida ja tekitada põletushaavu või tulekahju.
- Toonerikasseti äraviskamisel asetage see tooneri laialipaiskumise vältimiseks kilekotti ja visake seejärel ära vastavalt kohalikele jäätmekäitlusseadustele.
- Kui toonerit peaks kassetist välja pudenema või paiskuma, koguge või pühkige tooneriosakesed hoolikalt pehme niiske lapiga kokku. Ärge hingake toonerit sisse. Ärge kasutage välja pudenenud tooneri eemaldamiseks tolmuimejat, millel pole tolmuplahvatuste vastast kaitset. Vastasel juhul võib tolmuimeja töötamise lõpetada või staatiline elekter võib põhjustada tolmuplahvatuse.

### ⚠ ETTEVAATUST

- Hoidke toonerikassette ja muid kulutarvikuid lastele kättesaamatus kohas. Tooneri või muude esemete allaneelamise korral võtke kohe ühendust arstiga.
- Ärge proovige toonerikassetti lahti võtta. Tooner võib laiali paiskuda ning sattuda teile silmadesse või suhu. Kui teile satub silma või suhu toonerit, loputage kohe silmi või suud külma veega ning võtke ühendust arstiga.
- Kui toonerikassett lekib toonerit, siis olge ettevaatlik, et mitte toonerit sisse hingata või lasta seda nahaga otseselt kokku puutuda. Kui tooner satub teie nahale, siis peske see seebiga maha. Kui teie nahale tekib punetus või olete toonerit sisse hinganud, siis võtke kohe ühendust arstiga.
- Ärge tõmmake isoleerlinti jõuga ja ärge jätke tõmbamist poolele, kuna siis võib tooner välja pudeneda. Kui teile satub silma või suhu toonerit, loputage kohe silmi või suud külma veega ning võtke ühendust arstiga.

## Muu

### ⚠ HOIATUS

- Kui te kasutate südamestimulaatorit  
Südamestimulaatori kasutamisel tuleks arvesse võtta, et seadme läheduses tekib nõrk magnetväli. Kui kasutate südamestimulaatorit ja tunnete ennast halvasti, siis minage seadme juurest eemale ning konsulteerige arstiga.



## Paigaldusnõuded ja kasutamine

Selleks, et tagada seadme ohutu ja tõrgeteta töö, paigaldage see kohta, mis vastab järgmistele tingimustele. Lugege hoolikalt ka märkuste osa.

### Temperatuur ja õhuniiskus

- Temperatuurivahemik: 10–30 °C
- Õhuniiskuse vahemik: 20–80% suhtelist õhuniiskust (kondensaadivaba)

#### TÄHTIS

##### Seadme kaitsmine kondensaadi tekkimise eest

- Et seadme sisemusse ei tekiks kondensaati, laske seadmel järgmistel juhtudel vähemalt kaks tundi enne kasutamist ümbritseva temperatuuri ja õhuniiskusega kohaneda.
  - Kui seade asub ruumis, mille temperatuur on järsku tõusnud
  - Kui seade viiakse külmast ja kuivast kohast sooja ja niiskesse kohta
- Kui seadme sisemuses tekivad veepiisad (kondensaat), võib see põhjustada paberiummistusi ja halvendada printidkvaliteeti.

##### Ultraheli-õhuniisuti kasutamise korral

Kui kasutate ultraheli abil töötavat õhuniisutit, on soovitatav kasutada puhastatud või lisandivaba vett. Kraani või käevuue kasutamisel satuvad vees leiduvad lisandid õhku. Need võivad sattuda seadme siseküljele ja halvendada printidkvaliteeti.

### Toiteallika nõuded

220–240 V, 50/60 Hz

#### TÄHTIS

##### Ettevaatusabinõud toitejuhtme ühendamisel

- Ärge ühendage seadet puhvertoiteallikasse.
- Seadme vooluvõrku ühendamiseks kasutatavasse pistikupesasse ühendage ainult seade ise. Ärge kasutage sama pistikupesaga muude seadmete jaoks.
- Ärge ühendage toitejuhet arvuti lisa-pistikupesasse. Ärge kasutage sama pistikupesaga antud seadme ja mõne järgmise seadme jaoks.
  - Koopiamaasin
  - Õhukonditsioneer
  - Paberihunt
  - Suure energiatarbega seadmed
  - Elektrilist müra tekitavad aparaadid
- Toitejuhtme lahutamise korral oodake enne selle uuesti ühendamist 5 sekundit.

##### Mitmesugused ettevaatusabinõud

- Seadme maksimaalne energiatarve on 1020 W või vähem.
- Elektriline müra või suur pingekõikumine võib põhjustada tõrkeid seadme või arvuti töös ja andmed võivad kaotsi minna.

## Paigaldusnõuded

- Asukohas on piisavalt ruumi
- Asukohas on hea ventilatsioon
- Asukoht on lamedal, tasasel pinnal
- Paigalduskoha pind peab vastu pidama seadme massist põhjustatud koormusele.

#### TÄHTIS

##### Seadme kahjustamise vältimiseks ärge paigutage seadet järgmistesse kohtadesse.

- Kohta, kus on suured temperatuuri kõikumised ja muutused niiskustasemes
- Kohtadesse, kus võib tekkida kondensaat
- Halva õhuvahetusega ruumi (Kui seade asub halva õhuvahetusega ruumis ja töötab pikka aega või seda kasutatakse suuremahulisteks printitöödeks, võivad printeri tekitatav osoon ja muud lõhnad muuta samas ruumis töötamise ebameeldivaks. Lisaks kanduvad õhku keemilised osakesed, mille tõttu on oluline pakkuda piisavat ventilatsiooni.)
- Magnetismi või elektromagnetlaineid tekitavate aparaatide lähedusse
- Laboratooriumisse või kohta, kus toimuvad keemilised reaktsioonid
- Kohta, kus on soolane õhk, söövitavad gaasid või mürgised gaasid
- Vaiba või matiga kaetud kohtadesse, kus need võivad seadme raskuse mõjul kortsuda, või kohtadesse, kus seade võib sisse vajuda

## Hooldus ja ülevaatus

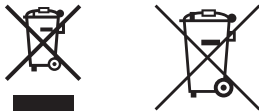
#### TÄHTIS

- Järgige sellele seadmele kinnitatud hoiatussildi juhiseid.
- Vältige seadme raputamist või lööke selle pihta.
- Paberiummistuse vältimiseks ärge lülitage printimistoimingu ajal seadet SISSE ega VÄLJA, ärge avage ega sulgege juhtpaneeli ega tagakaant ning ärge asetage seadmesse ega eemaldage sel ajal seadmest paberit.
- Seadme transportimisel eemaldage sellest kindlasti toonerikassett.
- Ärge jätke toonerikassetti valguse kätte, vaid asetage kassett selle seadme komplekti kuuluvasse kaitsepakendisse või mässige paksu riide sisse.
- Puhastage seadet regulaarselt. Kui seade muutub tolmuseks, ei pruugi see korralikult töötada.
- Kasutage kuni 3 m pikkust mitmesoonelist kaablit.
- Sõltuvalt teie lokaadist (keele- ja piirkonnasätetest) ja telefoniühendusest pole teil võib-olla võimalik andmesidet pidada. Sellisel juhul võtke ühendust Canoni volitatud edasimüüjaga või helistage Canoni klienditoele.
- Selle seadme varuosad ja toonerikassetid on saadaval vähemalt seitse aastat pärast selle seadmemudeli tootmise lõpetamist.

**Mudelite nimed**

FAX-L170 (F162002)  
FAX-L150 (F162004)

**WEEE direktiiv**



Üksnes Euroopa Liit ja EMP (Norra, Island ja Liechtenstein)

Antud sümbolid viitavad sellele, et vastavalt elektri- ja elektroonikaseadmete jäätmeid käsitlevale direktiivile (2012/19/EL), patareisid ja akusid ning patarei- ja akujäätmeid käsitlevale direktiivile (2006/66/EÜ) ja/või nimetatud direktiivide rakendavatele riikidele õigusaktidele ei või seda toodet koos olmejäätmetega ära visata. Kui keemiline sümbol on trükitud eespool toodud sümboli alla, siis tähendab see, et antud patareis või akus leiduva raskemetalli (Hg = elavhõbe, Cd = kaadmium, Pb = plii) kontsentratsioonitase on kõrgem kui patareisid ja akusid ning patarei- ja akujäätmeid käsitlevas direktiivis sätestatud piirmäär.

Antud tootest tekkinud jäätmed tuleb anda vastavasse kogumispunkti, nt müügipunkti, mis on volitatud üks ühe vastu vahetama, kui ostate uue sarnase toote, või vastavasse elektri- ja elektroonikaseadmete jäätmete ning patareide ja akude ümbertöötlemiseks mõeldud kogumispunkti. Antud liiki jäätmete vale käitlemine võib kahjustada keskkonda ja inimeste tervist elektri- ja elektroonikajäätmetes tavaliselt leiduvate potentsiaalselt ohtlike ainete tõttu. Antud tootest tekkinud jäätmete nõuetekohase kõrvaldamisega aitate kasutada loodusvarasid efektiivselt.

Täiendava teabe saamiseks elektri- ja elektroonikaseadmetest tekkinud jäätmete ning patarei- ja akujäätmete tagastamise ja ümbertöötlemise kohta võtke ühendust kohaliku omavalitsusega, asjakohase valitsusasutusega, asjakohase tootjavastutusorganisatsiooniga või olmejäätmete käitlejaga. Lisateavet leiate ka Interneti-leheküljelt [www.canon-europe.com/weee](http://www.canon-europe.com/weee) või [www.canon-europe.com/battery](http://www.canon-europe.com/battery).

**R & TTE direktiiv**



See seade (F162002/F162004) on vastavuses EÜ direktiivi 1999/5/EÜ nõuetega ja seadet on lubatud kasutada Euroopa Liidus. (Ainult faksifunktsiooniga mudelitele.)

(Ainult Euroopa jaoks)  
Canon Inc. / Canon Europa N.V.

**EÜ direktiivi EMÜ nõuded**

See seade vastab EÜ direktiivi põhilistele EMÜ nõuetele. Me kinnitame, et see toode vastab EÜ direktiivi EMÜ nõuetele nominaalse toitepinge 230 V, 50 Hz juures, kuigi toote lubatud pingevahemik on 220–240 V, 50/60 Hz. EÜ direktiivi EMÜ nõuete järgi on vajalik varjestatud kaabli kasutamine.

**Rahvusvaheline Programm ENERGY STAR**



ENERGY STAR®-i partnerina on Canon Inc. kinnitanud, et see toode vastab energiatõhususe osas programmile ENERGY STAR. Rahvusvaheline ENERGY STAR'i kontoritarvete programm on rahvusvaheline programm, mis edendab energia säästmist arvutite ja muude kontoriseadmete kasutamisel. See programm toetab efektiivse energiasäästlikkusega toodete arendust ja levitamist. See on äriühingutele avatud programm, kus nad võivad osaleda vabatahtlikkuse alusel. Sihttooted on kontorivarustus nagu arvutid, kuvarid, printerid, faksid ja a koopiainsinad. Standardid ja logod on kõikides asjaosalistes riikides ühesugused.

**Info laserkiirguse kohta**

Laserkiirgus võib olla inimesele ohtlik. Seetõttu on seadme sees olevad laserkiirguse allikad hermeetiliselt suletud kaitsva ümbrise ja väliskaantega. Normaalse töö korral ei eraldu seadmest kiirgust. Seadme klassifikatsioon on Class 1 Laser Product IEC 60825-1 all: 2007, EN60825-1: 2007.

**220–240 V mudel**

Seadme laserskaneerimisüksuse külge on kinnitatud alljärgnev kleebis.



Käesolev seade klassifitseerub standardite IEC 60825-1: 2007, EN60825-1: 2007 alusel ning vastab järgmistele klassidele:

- KLASS 1 LASERTOODE
- LASER KLASSE 1
- APPAREIL À LASER DE CLASSE 1
- APPARECCHIO LASER DI CLASSE 1
- PRODUCTO LÁSER DE CLASE 1
- APARELHO A LASER DE CLASSE 1
- LUOKAN 1 LASER-TUOTE
- LASERPRODUKT KLASS 1

**▲ ETTEVAATUST**

Seadme juhendites mitte ette nähtud viisil juhtseadiste kasutamine, masina reguleerimine või muu toiming võib tingida kokkupuute kahjuliku kiirgusega.

**Kaubamärgid**

Canon ja Canoni logo on ettevõtte Canon Inc. kaubamärgid. Microsoft, Windows ja Windows Vista on Microsoft Corporationi kaubamärgid või registreeritud kaubamärgid USA-s ja/või muudes riikides. Kõik muud toote- ja tootemarginimed on vastavate omanike kaubamärgid või registreeritud kaubamärgid.

**Autoriõigus**

Copyright CANON INC. 2014  
Ühtki selle trükise osa ei või jälgendada, edastada, ümber kirjutada, salvestada otsingusüsteemides ega tõlkida mis tahes keelde või arvutikeelde või muud viisi, mitte mingite vahenditega, ei elektrooniliselt, mehhaaniliselt, magnetiliselt, optiliselt, keemiliselt, käsitsi ega muul moel ilma Canon Inc. eelneva kirjaliku loata.

## Teiste tootjate tarkvara

See toode sisaldab teiste tootjate tarkvaramooduleid. Nende tarkvaramoodulite kasutamisele ja levitamisele, sh selliste tarkvaramoodulite (edaspidi "TARKVARA") uuendamisele, rakendatakse allpool esitatud tingimusi (1)–(9).

- (1) Te nõustute järgima kõiki kohaldatavaid eksporti reguleerivaid seadusi, piiranguid või regulatsioone kõikides riikides, kuhu käesolev toode ja selles sisalduv TARKVARA on tarnitud, teisaldate või eksporditud.
- (2) TARKVARA õiguste haldajad säilitavad kõik nime, omandi ja intellektuaalse omandi õigused sellele TARKVARALE. TARKVARA õiguste valdajad ei kanna üle ega anna teile ei otseselt ega kaudselt mis tahes litsentse ega õigusi TARKVARA õiguste valdajate intellektuaalsele omandile, välja arvatud nendes tingimustes selgesõnaliselt väljendatud juhtudel.
- (3) Selle TARKVARA kasutamine on lubatud ainult koos Canoni tootega, mille otsite ("TOODE").
- (4) Te ei tohi TARKVARA loovutada, litsentseerida, turustada, levitada ega üle anda kolmandatele isikutele enne TARKVARA omanikelt vastava kirjaliku loa saamist.
- (5) Hoolimata eespool mainitud võite TARKVARA üle anda ainult siis, kui (a) loovutate kõik oma õigused ja kohustused TOOTE osas oma õigusjärglasele, ja (b) see õigusjärglane nõustub kõigi siin mainitud tingimustega.
- (6) Te ei tohi TARKVARA dekompileerida, konkurentsi eesmärgil analüüsida, osadeks lahutada ega muul moel inimesele loetavale kujule üle viia.
- (7) Te ei tohi TARKVARA muuta, kohendada, tõlkida, rentida, liisida ega laenata ega luua TARKVARAL põhinevaid tuletatud teoseid.
- (8) Teil pole õigust TARKVARA TOOTEST lahutada ega teha sellest eraldi koopiaid.
- (9) TARKVARA inimesele loetav osa (lähtekood) pole teile litsentseeritud.

## Lahtiütllused

Käesolevas dokumendis sisalduvat teavet võidakse muuta ilma sellest teatamata. CANON INC. EI ANNA MINGEID GARANTIISID SEoses SELLE MATERJALIGA, EI OTSEST EGA KAUDSET, VÄLJA ARVATUD SEE; MIS SISALDUB KÄESOLEVAS DOKUMENDIS, KA ILMA PIIRANGUTETA GARANTIIDI NAGU TURUNDATAVUS, TURUSTATAVUS, SOBIVUS TEATUD EESMÄRGIKS, VÕI MITTE-RIKUTAVUSE OSAS. CANON INC. EI VASTUTA MITTE MINGI OTSESE, JUHUSLIKU VÕI JÄRELKAHU EGA SELLE MATERJALI KASUTAMISEST TINGITUD KAHJU EGA KULUTUSE EEST.

## Antud toote ja piltide kasutamisega seotud seaduslikud piirangud.

Kasutades seadet skaneerimiseks, trükkimiseks või mõnel muul viisil teatud dokumentide tootmiseks ning nende skaneeritud, trükitud või mõnel muul viisil paljundatud dokumentide kasutamine võib olla seaduse poolt keelatud ning käia kriminaal- ja/või tsiviilõigusliku vastutuse alla. Osaline nimekirja taolistest dokumentidest on toodud allpool. See nimekirja on mõeldud ainult juhendina. Kui te pole mõne teie seadmega skaneeritava, trükitava või mõnel muul viisil paljundatava toote ja/või skaneeritud, trükitud või mõnel muul viisil paljundatud dokumentide kasutamise legaalsuses kindel, siis konsulteerige enne oma juristiga juhtnõuete saamiseks.

- Sularaha
- Reisisekid
- Rahakaardid
- Toidutaloned
- Deposiidi sertifikaadid
- Passid
- Postmargid (templiga ja ilma)
- Immigratsioonipaberid
- Identifitseerimismargid või ametimargid
- Riiklikud maksumargid (templiga või ilma)
- Valikteenistuse või sõjaväe dokumendid
- Võlakirjad või muud võlgade sertifikaadid
- Valitsusasutuste poolt välja antud tšekid või vekslid
- Aktsiate sertifikaadid
- Mootorsõidukite load ning omandiõiguse tõendid
- Autoriõigusega kaitstud tööd / kunstiteosed, millel pole autoriõiguse omaniku luba

Seadme juhendite koostamisel on tehtud märkimisväärseid pingutusi ebatäpsuste ja puuduste likvideerimiseks. Kuna me aga edendame pidevalt oma tooteid, siis võite täpsustuste saamiseks pöörduda Canoni poole.

## Symbolerne i vejledningen

### ⚠ ADVARSEL

Angiver en advarsel vedrørende betjening, der kan resultere i personers død eller kvæstelse, hvis de ikke udføres korrekt. Vær altid opmærksom på disse advarsler, når du betjener maskinen.

### ⚠ FORSIGTIG

Dette symbol advarer om, at der er forholdsregler, du skal iagttage i forbindelse med en given handling. Hvis handlingen ikke udføres korrekt, kan det resultere i personskade. Vær altid opmærksom på disse advarsler, når du betjener maskinen.

### 📖 VIGTIGT

Beskriver driftsbetingelser og -begrænsninger. Sørg for at læse disse punkter grundigt for at betjene maskinen korrekt og for at undgå skade på maskinen eller ejendele.



Angiver en handling, der skal udføres. Læs disse punkter omhyggeligt, og sørg for ikke at udføre de beskrevne handlinger.

## Taster og knapper i denne vejledning

Følgende symboler og navne på taster er eksempler på, hvordan denne vejledning beskriver kontrolpanelets taster.

- Taster på kontrolpanel: [Tastikon] + (Tastnavn)  
Eksempel: [⏹] (Stop).
- Skærm: <Angiv modtager.>
- Knapper og punkter på computerskærmen: [Preferences] (Indstillinger)

## Illustrationer og displays i denne vejledning

Illustrationer og skærme i denne vejledning er fra FAX-L170, medmindre andet er angivet.

## Vigtige sikkerhedsanvisninger

Læs disse "Vigtige sikkerhedsanvisninger" grundigt, inden du bruger maskinen.

Da disse anvisninger har til hensigt at forhindre skader på brugeren og andre personer eller ødelæggelse af ejendele, skal du altid være opmærksom på disse anvisninger og krav i forbindelse med betjeningen.

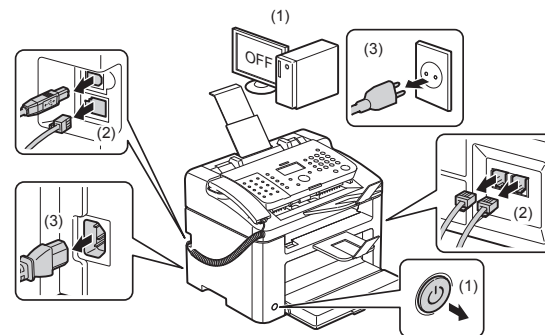
Udfør ikke andet arbejde, medmindre det er angivet i manualen, da dette kan resultere i uventede ulykker eller skader.

## Installation

### ⚠ ADVARSEL

- Installer ikke maskinen i nærheden af alkohol, fortynder eller andre brændbare væsker. Hvis brændbare væsker kommer i kontakt med elektriske dele inden i maskinen, kan det medføre brand eller elektrisk stød.
- Placer ikke følgende genstande på maskinen.
  - Halskæder og andre metalgenstande
  - Kopper, vaser, urtepotter og andre beholdere fyldt med vand eller væsker

Hvis disse genstande kommer i kontakt med et højspændingsområde inden i maskinen, kan det medføre brand eller elektrisk stød. Hvis disse genstande tabes eller spildes inden i maskinen, skal du straks slukke for afbryderen til maskinen og computeren (1) og trække interfacekablet ud, hvis det er tilsluttet (2). Træk derefter strømstikket ud af stikkontakten (3) og kontakt din lokale autoriserede Canon-forhandler.



- Brug ikke dette produkt i nærheden af elektrisk udstyr til medicinsk brug. De radiobølger, som produktet udsender, kan påvirke dette elektriske udstyr til medicinsk brug. Dette kan medføre uheld på grund af funktionsfejl.

### ⚠ FORSIGTIG

- Undlad at installere maskinen på ustabile flader, som f.eks. usikre platforme eller skrånende gulve, eller steder, der udsættes for voldsomme rystelser, da det kan medføre, at maskinen falder ned eller vælter, hvilket kan forårsage personskade.
- Ventilationsåbningerne sørger for den nødvendige ventilation af delene inden i maskinen. Placer aldrig maskinen på en blød overflade, som en seng, sofa eller et tæppe. Hvis åbningerne blokeres, kan det få maskinen til at overophede og medføre brand.
- Installer ikke maskinen følgende steder, da det kan medføre brand eller elektrisk stød.
  - Et fugtigt eller støvet sted
  - Et sted, der er udsat for røg og damp, f.eks. i nærheden af et komfur eller et befugtningsanlæg
  - Et sted, der udsættes for regn eller sne
  - Et sted i nærheden af en vandhane eller vand
  - Et sted, der udsættes for direkte sollys
  - Et sted, der udsættes for høje temperaturer
  - I nærheden af åben ild
- Når du installerer maskinen, skal du sætte maskinen forsigtigt ned på installationsstedet, så dine hænder ikke kommer i klemme mellem maskinen og gulvet, eller mellem maskinen og andet udstyr, da dette kan forårsage personskade.
- Når du tilslutter interfacekablet, skal du tilslutte det korrekt ved at følge anvisningerne i denne vejledning. Hvis det ikke tilsluttes korrekt, kan det medføre fejl eller elektrisk stød.
- Hvis du flytter maskinen, skal du følge anvisningerne i denne vejledning, så du holder den korrekt. Hvis du ikke gør det, kan det medføre, at du taber maskinen, hvilket kan forårsage personskade.
- e-Manual -> "Vedligeholdelse" -> "Placering af maskinen et nyt sted"
- Maskiner med harddisk virker muligvis ikke korrekt, hvis de anvendes i store højder ca. 3.000 meter over havets overflade eller højere.

## Strømforsyning

### ⚠ ADVARSEL

- Du må ikke beskadige eller foretage ændringer på elledningen. Det er heller ikke tilladt at placere tunge genstande på elledningen, trække i den eller knække den om. Dette kan forårsage elektriske skader, der medfører brand eller elektrisk stød.
- Hold elledningen borte fra alle varmekilder. Ellers risikerer du, at elledningens isolering smelter, hvilket medfører brand eller elektrisk stød.
- Elledningen må ikke være for stram, da dette kan medføre en løs forbindelse og forårsage overophedning, hvilket kan medføre brand.
- Elledningen kan blive beskadiget, hvis der trædes på den, den fastgøres med hæfteklammer eller der placeres tunge genstande på den.
- Fortsat brug af en beskadiget elledning kan medføre en ulykke, som f.eks. brand eller elektrisk stød.
- Du må ikke isætte eller trække strømstikket ud med våde hænder, da det kan medføre elektrisk stød.
- Du må ikke isætte elledningen i en strømskinne, da det kan medføre brand eller elektrisk stød.
- Du må ikke bundte elledningen eller binde den i en knude, da det kan medføre brand eller elektrisk stød.
- Sæt elledningen helt ind i stikkontakten. Ellers risikerer du brand eller elektrisk stød.
- Hvis der påføres for meget belastning på elledningens forbindelsesdel, kan det beskadige elledningen eller ledningerne inden i maskinen kan blive afbrudt. Dette kan forårsage brand. Undgå følgende situationer:
  - Hyppig tilslutning og frakobling af elledningen.
  - At snuble over elledningen.
  - Elledningen er bukket i nærheden af forbindelsesdelen, og stikkontakten eller forbindelsesdelen udsættes for kontinuerlig belastning.
  - At støde til strømstikket.
- Anvend ikke andre elledninger end den medleverede, da det kan medføre brand eller elektrisk stød.
- Generelt gælder, at der ikke skal bruges forlængerledninger. Brug af en forlængerledning kan resultere i brand eller elektrisk stød.
- Fjern strømstikket fra stikkontakten, og undlad at bruge maskinen i tordenvejr. Lyn kan medføre brand, elektrisk stød eller fejl.

### ⚠ FORSIGTIG

- Anvend ikke en anden strømforsyningsspænding end den, der angives heri, da det kan medføre brand eller elektrisk stød.
- Tag altid fat omkring strømstikket, når du trækker stikket ud. Træk ikke i elledningen, da det kan blottlægge kernetråden i elledningen eller beskadige isoleringen, hvilket medfører brand, der kan forårsage brand eller elektrisk stød.
- Sørg for, at der er tilstrækkelig plads rundt om stikkontakten, så den er let at trække ud. Hvis der placeres ting rundt om stikkontakten, kan du måske ikke trække denne ud i nødstilfælde.

## Håndtering

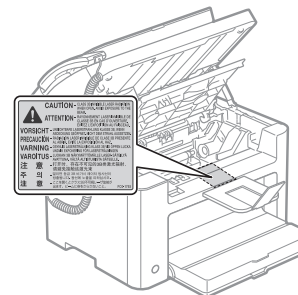
### ⚠ ADVARSEL

- Prøv ikke at skille maskinen ad eller foretage ændringer på den. Der er komponenter med høje temperaturer og høj spænding inden i maskinen, hvilket kan medføre brand eller elektrisk stød.
- Elektrisk udstyr kan være farligt, hvis det ikke anvendes korrekt. Børn må ikke røre ved elledningen, kablerne, de indvendige mekanismer eller elektriske dele.
- Hvis maskinen laver en usædvanlig lyd eller udsender røg, varme eller usædvanlig lugt, skal du straks slukke for afbryderen til maskinen og computeren og trække interfacekablet ud, hvis det er tilsluttet. Træk derefter strømstikket ud af stikkontakten og kontakt din lokale autoriserede Canon-forhandler. Fortsat brug kan medføre brand eller elektrisk stød.
- Anvend ikke brændbare sprays i nærheden af maskinen. Hvis brændbare væsker kommer i kontakt med elektriske dele inden i maskinen, kan det medføre brand eller elektrisk stød.

- Sluk altid for afbryderen til maskinen og computeren, og træk derefter strømstikket og interfacekablet ud, inden maskinen flyttes. Hvis dette ikke sker, kan det beskadige kabler eller ledninger og forårsage brand eller elektrisk stød.
- Kontroller, at strømstikket eller -forbindelsen sidder helt i, efter maskinen er blevet flyttet. Ellers kan det medføre overophedning og brand.
- Tab ikke clips, hæfteklammer eller andre genstande af metal inden i maskinen. Du må heller ikke spilde vand, væsker eller andre brændbare væsker (alkohol, benzen, fortynder, osv.) inden i maskinen. Hvis disse genstande kommer i kontakt med et højspændingsområde inden i maskinen, kan det medføre brand eller elektrisk stød. Hvis disse genstande tabes eller spildes inden i maskinen, skal du straks slukke for afbryderen til maskinen og computeren og trække interfacekablet ud, hvis det er tilsluttet. Træk derefter strømstikket ud af stikkontakten og kontakt din lokale autoriserede Canon-forhandler.
- Når strømstikket er isat i en stikkontakt, må du ved isætning eller udtrækning af et USB-kabel ikke røre ved forbindelsens metaldele, da dette kan medføre elektrisk stød.

### ⚠ FORSIGTIG

- Placer ikke tunge genstande på maskinen. Genstanden eller maskinen kan falde ned, hvilket kan forårsage personskade.
- Sluk for afbryderen, hvis maskinen ikke skal bruges i længere tid, f.eks. om natten. Sluk maskinen og træk strømstikket ud, hvis maskinen ikke skal bruges i en længere periode, f.eks. flere dage.
- Åbn eller luk dæksler, og monter eller fjern kassetten forsigtigt og omhyggeligt. Pas på ikke at klemme fingrene.
- Hold hænder og tøj borte fra valse i udskrivingsområdet. Selvom maskinen ikke udskrifter, kan valse pludselig rotere og opfange dine hænder eller dit tøj, hvilket resulterer i personskade.
- Udgangsbakken er varm under og lige efter udskrivning. Rør ikke ved området omkring udgangsbakken, da det kan medføre forbrændinger.
- Udskrevet papir kan være varmt lige efter udskrivning. Vær forsigtig, når du fjerner papiret eller justerer det fjernede papir, specielt efter kontinuerlig udskrivning. Ellers kan det medføre forbrændinger.
- Luk fremføreren eller glaspladedækslet forsigtigt, så dine hænder ikke kommer i klemme. Dette kan medføre personskade.
- Laserstrålen kan være skadelig for mennesker. Laserstrålen er indesluttet i laserscannerenheden med et dæksel, så der ikke er fare for at laserstrålen slipper ud under normal betjening af maskinen. Læs følgende kommentarer og sikkerhedsanvisninger.
  - Åbn aldrig andre dæksler end dem, der angives i denne vejledning.
  - Fjern ikke advarselmærkatet på laserscannerenhedens dæksel.



- Hvis laserstrålen skulle slippe ud og ramme øjnene, kan dette beskadige dine øjne.
- Denne maskine er godkendt som et klasse 1-laserprodukt i IEC60825-1:2007. Oplysninger om laserdiode
  - bølglængde: 780-800 nm
  - maksimal strøm: 10 mW

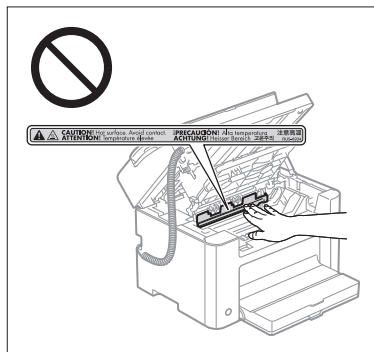
## Vedligeholdelse og eftersyn

### ⚠ ADVARSEL

- Sluk for maskinen og computeren, og træk interfacekabler og strømstik ud, inden maskinen rengøres. Ellers risikerer du brand eller elektrisk stød.
- Træk strømstikket ud af stikkontakten, og rengør området omkring strømstikket s metalstifter og stikkontakten med en tør klud for at fjerne alt støv og snavs. På steder med fugt, støv eller røg kan der dannes støv rundt om stikkontakten og opstå fugt, hvilket kan forårsage kortslutning og medføre brand.
- Rengør maskinen med en klud, opvredet i vand eller et mildt rengøringsmiddel fortyndet med vand. Brug ikke alkohol, benzen, fortynder eller andre brændbare væsker. Hvis brændbare væsker kommer i kontakt med elektriske dele inden i maskinen, kan det medføre brand eller elektrisk stød.
- Nogle områder inden i maskinen er udsat for højspænding. Når du fjerner fastklemt papir eller undersøger maskinen indvendigt, skal du sørge for, at halskæder, armbånd og andre genstande af metal ikke kommer i berøring med maskinens indvendige dele, da dette kan medføre forbrændinger eller elektriske stød.
- Brugte tonerpatroner må ikke bortskaffes i åben ild. Dette kan antænde den resterende toner i patronen, hvorved der kan opstå brand.
- Hvis du ved et uheld kommer til at spilde eller sprøjte med toner, skal du forsigtigt samle tonerpartiklerne sammen og tørre dem op med en blød, tør klud på en måde, så du undgår at inhalere dem. Til rengøring af spildt toner må der aldrig bruges en støvsuger, som ikke er sikret mod støvekspllosioner. Dette kan forårsage fejlfunktion i støvsugeren eller resultere i en støvekspllosion på grund af den statiske ladning.
- Kontroller, at strømstikket eller -forbindelsen sidder helt i, efter maskinen er blevet rengjort. Ellers kan det medføre overophedning og brand.
- Kontroller elledningen og stikket regelmæssigt. De følgende tilstande kan medføre brand, så kontakt din lokale autoriserede Canon-forhandler eller Canon HelpDesk.
  - Der er brændemærker på elledningen.
  - Kontaktelementet på elledningen er deformeret eller i stykker.
  - Der blev slukket eller tændt for strømmen, da elledningen blev bukket.
  - Belægningen på elledningen er beskadiget, revnet eller bulet.
  - En del af elledningen bliver varm.
- Kontroller regelmæssigt, at elledningen og strømstikket ikke håndteres på følgende måde. Ellers risikerer du brand eller elektrisk stød.
  - Strømstikket er løst.
  - Elledningen er udsat for belastning i form af en tung genstand eller fordi den er fastgjort med hæfteklammer.
  - Strømstikket er løst.
  - Elledningen er bundet i et bundt.
  - En del af elledningen er placeret i en midtergang.
  - Elledningen er placeret foran en opvarmningsanordning.

### ⚠ FORSIGTIG

- Fikseringsenheden samt omgivelser inde i maskinen bliver varme under brug. Når du fjerner fastklemt papir eller undersøger maskinen indvendigt, må du ikke røre ved fikseringsenheden og området omkring, da det kan medføre forbrændinger.



- Når du fjerner fastklemt papir eller undersøger maskinen indvendigt, må du ikke udsætte dig selv for den varme, der genereres af fikseringsenheden og områderne omkring den i en langvarig periode. Dette kan forårsage forbrændinger ved lave temperaturer, selv om du ikke røre direkte ved fikseringsenheden og området omkring, da det kan medføre forbrændinger.
- Hvis papiret er fastklemt, skal du fjerne det fastklemt papir, så der ikke længere sidder papir inden i maskinen iht. den viste meddelelse. Sæt heller ikke hånden ind andre steder end ved de viste områder, da det kan medføre personskader eller forbrændinger.
- Når du fjerner fastklemt papir eller udskifter en tonerpatron, skal du passe på, at du ikke får toner på hænder eller tøj, da dette gør dine hænder og dit tøj snavset. Hvis du får toner på hænder eller tøj, skal du straks vaske dem med koldt vand. Varmt vand får toneren til at sætte sig fast og gør det umuligt at fjerne tonerpletterne.
- Når du fjerner fastklemt papir, skal du passe på, at toneren på papiret ikke drysser. Du kan få toner ind i øjnene eller munden. Hvis du får toner i øjnene eller munden, skal du straks vaske dig med koldt vand og kontakte en læge.
- Pas på, at du ikke skærer hænderne på papirets kanter, når du ilægger papir eller fjerner fastklemt dokumenter eller papir.
- Når du fjerner en tonerpatron, skal tonerpatronen fjernes forsigtigt, så toneren ikke drysser og kommer ind i dine øjne og mund. Hvis du får toner i øjnene eller munden, skal du straks vaske dig med koldt vand og kontakte en læge.
- Skil ikke tonerpatronen ad. Toneren kan drysse og komme ind i øjnene eller munden. Hvis du får toner i øjnene eller munden, skal du straks vaske dig med koldt vand og kontakte en læge.
- Hvis der lækker toner ud af tonerpatronen, skal du passe på, at du ikke får toneren i luftvejene, eller at den ikke kommer i direkte kontakt med huden. Hvis du får toner på huden, skal du vaske dig med sæbe. Hvis huden bliver irriteret eller du får toner i luftvejene, skal du straks kontakte en læge.

## Forbrugsmaterialer

### ⚠ ADVARSEL

- Brugte tonerpatroner må ikke bortskaffes i åben ild. Dette kan antænde toneren, hvorved der kan opstå forbrændinger eller brand.
- Opbevar ikke patroner eller papir i nærheden af åben ild. Dette kan antænde toneren eller papiret, og medføre forbrændinger eller brand.
- Når du kasserer en tonerpatron, skal du lægge tonerpatronen i en pose, så toneren ikke drysser, og derefter bortskaffe tonerpatronen iht. de lokale regler.
- Hvis du ved et uheld kommer til at spilde eller sprøjte med toner, skal du forsigtigt samle tonerpartiklerne sammen og tørre dem op med en blød, tør klud på en måde, så du undgår at inhalere dem. Til rengøring af spildt toner må der aldrig bruges en støvsuger, som ikke er sikret mod støvekspllosioner. Dette kan forårsage fejlfunktion i støvsugeren eller resultere i en støvekspllosion på grund af den statiske ladning.

### ⚠ FORSIGTIG

- Tonerpatroner og andre forbrugsmaterialer opbevares utilgængeligt for små børn. Hvis du indtager toner eller andet, skal du øjeblikkeligt søge læge.
- Skil ikke tonerpatronen ad. Toneren kan drysse og komme ind i øjnene eller munden. Hvis du får toner i øjnene eller munden, skal du straks vaske dig med koldt vand og kontakte en læge.
- Hvis der lækker toner ud af tonerpatronen, skal du passe på, at du ikke får toneren i luftvejene, eller at den ikke kommer i direkte kontakt med huden. Hvis du får toner på huden, skal du vaske dig med sæbe. Hvis huden bliver irriteret eller du får toner i luftvejene, skal du straks kontakte en læge.
- Træk ikke forsejlingstappen ud med vold eller stop midt i processen, da der er risiko for at spilde toneren. Hvis du får toner i øjnene eller munden, skal du straks vaske dig med koldt vand og kontakte en læge.

## Øvrigt

### ⚠ ADVARSEL

- Hvis du har pacemaker  
Denne maskine genererer et svagt magnetfelt. Hvis du har pacemaker og føler dig utilpas, skal du gå væk fra maskinen, og straks kontakte din læge.

## 🔧 Installationskrav og håndtering

Installer maskinen et sted, der opfylder de følgende betingelser, hvis du vil bruge maskinen på en sikker og problemfri måde. Læs også kommentarerne omhyggeligt.

### Betingelser for temperatur og luftfugtighed

- Temperaturområde: 10 til 30 °C
- Luftfugtighedsområde: 20 til 80 % luftfugtighed (ingen kondens)

### 🚫 VIGTIGT

#### Beskyttelse af maskinen mod kondens

- Hvis du vil undgå, at der dannes kondens i maskinen i de følgende tilfælde, skal maskinen have lov til at tilpasse sig til almindelig temperatur og luftfugtighed i mindst to timer inden brug.
  - Hvis lokalet, hvor maskinen er installeret, varmes hurtigt op
  - Hvis maskinen flyttes fra et koldt eller tørt sted til et varmt eller fugtigt sted
- Hvis der dannes vanddråber (kondens) i maskinen, kan det medføre papirstop eller dårlig udskriftskvalitet.

#### Hvis du bruger et ultralydsbefugtningsanlæg

Hvis du bruger et ultralydsbefugtningsanlæg, anbefales det derfor, at du bruger rensat vand eller andet vand, der ikke indeholder urenheder.

Hvis du bruger vand fra hanen eller kildevand, spredes vandets urenheder gennem luften. Disse kan fanges inden i maskinen og medføre en forringet udskriftskvalitet.

### 🔌 Krav til strømforsyningen

220 til 240 V, 50/60 Hz

### 🚫 VIGTIGT

#### Foranstaltninger ved tilslutning af elledningen

- Tilslut ikke maskinen til en nødstrømskilde.
- Brug en stikkontakt udelukkende til maskinen. Brug ikke andre kontakter i stikkontakten.
- Isæt ikke strømstikket i computerens hjælpeudgang.  
Brug ikke den samme stikkontakt til både maskine og andet af følgende udstyr.
  - Kopimaskine
  - Aircondition
  - Makulator
  - Udstyr, der bruger en stor mængde elektricitet
  - Udstyr, der genererer elektrisk støj
- Når du trækker elledningen ud, skal du vente i 5 sekunder, inden du sætter det i igen.

#### Forskellige foranstaltninger

- Maskinens maksimale strømforbrug er 1.020 W eller mindre.
- Elektrisk støj eller et dramatisk fald i lysnetspændingen, kan medføre, at maskinen eller computeren arbejder ukorrekt eller mister data.

## 🔧 Installationskrav

- Et sted med tilstrækkelig plads
- Et sted med god ventilation
- Et sted med en flad, jævn overflade
- Et sted, der kan bære maskinens vægt

### 🚫 VIGTIGT

#### Installer ikke maskinen følgende steder, da det kan medføre skader på maskinen.

- Et sted med store ændringer i temperatur og luftfugtighed
- Et sted med kondens
- Et sted med dårlig ventilation  
(Hvis du bruger maskinen i lang tid eller til at udskrive store mængder i et dårligt ventileret rum, kan ozonen eller andre lugte, der genereres af maskinen, skabe et ubehageligt arbejdsmiljø. Derudover spredes kemiske partikler under udskrivningen. Det er derfor vigtigt, at der er tilstrækkelig ventilation.)
- Et sted i nærheden af udstyr, der genererer magnetiske eller elektromagnetiske bølger
- Et laboratorium eller et sted, hvor der forekommer kemiske reaktioner
- Et sted, der udsættes for saltet luft, korroderende gasser eller giftige gasser
- Et sted, f.eks. på et tæppe eller en måtte, der kan fordreje sig pga. maskinens vægt, eller hvor maskinen er tilbøjelig til at synke

## 🔧 Vedligeholdelse og eftersyn

### 🚫 VIGTIGT

- Følg instruktionerne på advarselmærkatet på maskinen.
- Undgå at ryste maskinen eller give den et stød.
- Du kan forebygge papirstop ved at unlade og slukke for strømmen, åbne/lukke kontrolpanelet eller det bagerste dæksel, og lægge/fjerne papir under udskrivning.
- Husk at fjerne tonerpatronen fra maskinen, når du transporterer maskinen over længere afstande.
- Beskyt tonerpatronen mod lys ved at placere den i den medfølgende beskyttelsespose eller pakke den ind i et kraftigt klæde.
- Rengør maskinen regelmæssigt. Hvis denne maskine bliver støvet, arbejder den muligvis forkert.
- Brug et kabel på 3 m eller kortere.
- Din lokalitet eller din telefonlinje kan muligvis forhindre dig i at anvende datakommunikation. Kontakt i så fald Canon eller Canon HelpDesk vedr. al service på maskinen.
- Reservedele og tonerpatroner til maskinen fås i mindst syv (7) år efter produktion af denne maskinmodel er ophørt.

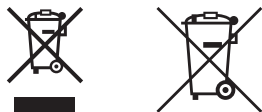


### Modelnavne

FAX-L170 (F162002)

FAX-L150 (F162004)

### WEEE-direktivet



Gælder kun i Europæiske Union og EØS (Norge, Island og Liechtenstein)

Disse symboler betyder, at produktet ikke må bortskaffes sammen med dagrenovation i henhold til WEEE-direktivet (2012/19/EU), batteridirektivet (2006/66/EF) og/eller den lokale lovgivning, som disse direktiver er gennemført i.

Hvis der i overensstemmelse med batteridirektivet er trykt et kemisk symbol under det symbol, der er vist ovenfor, betyder det, at batteriet eller akkumulatoren indeholder tungmetaller (Hg = kviksølv, Cd = cadmium, Pb = bly) i en koncentration, som ligger over de grænseværdier, der er beskrevet i batteridirektivet.

Produktet skal afleveres på et godkendt indsamlingssted, f.eks. i overensstemmelse med en godkendt én-til-én-procedure, når du indkøber et nyt tilsvarende produkt, eller på et godkendt indsamlingssted for elektronikaffald samt for batterier og akkumulatore. Forkert håndtering af denne type affald kan medføre negative konsekvenser for miljøet og menneskers helbred på grund af de potentielt sundhedsskadelige stoffer, der generelt kan forefindes i elektrisk og elektronisk udstyr.

Når du foretager korrekt bortskaffelse af produktet, bidrager du til effektiv brug af naturressourcerne. Kontakt din kommune, den lokale affaldsmyndighed, det lokale affaldsanlæg, eller besøg

[www.canon-europe.com/weee](http://www.canon-europe.com/weee), eller [www.canon-europe.com/battery](http://www.canon-europe.com/battery)

for at få flere oplysninger om genbrug af dette produkt.

### Direktiv om radio- og teleterminaludstyr



Dette udstyr (F162002/F162004) overholder de grundlæggende krav i EF-direktiv 1999/5/EF og er brugbart i EU. (Kun for modeller med faxfunktion.)

(Kun for Europa)  
Canon Inc. / Canon Europa N.V.

### EMC-kravene i EU-direktivet

Dette udstyr overholder de vigtigste EMC-krav i EU-direktivet. Vi erklærer, at dette produkt overholder EMC-kravene i EU-direktivet ved 230 V nominel netindgang, 50 Hz, selvom produktets nomerede indgangseffekt er 220 til 240 V, 50/60 Hz. Anvendelse af et skærmet kabel er påkrævet for at overholde de tekniske EMC-krav i EU-direktivet.

### Internationalt ENERGY STAR-program



Som ENERGY STAR®-partner har Canon Inc. fastslået, at dette produkt opfylder ENERGY STAR-programmet for energiøkonomi.

-partner har Canon Inc. fastslået, at dette produkt opfylder ENERGY STAR-programmet for energiøkonomi.

Programmet støtter udvikling og udbredelse af produkter, som reducerer energiforbruget væsentligt. Det er et åbent system, hvor virksomheder frivilligt kan deltage.

De omfattede produkter er kontorudstyr som f.eks. computere, skærme, printere, faxmaskiner og kopimaskiner. Standarderne og logoerne er ens i alle deltagende lande.

### Lasersikkerhed

Laserstråling kan være farlig for mennesker. Derfor er laserenheden hermetisk forseglet i beskyttelseshuset og yderkabinettet. Under normal brug kan der ikke slippe stråling ud fra maskinen.

Denne maskine er klassificeret som laserprodukt i klasse 1 under IEC 60825-1: 2007, EN60825-1: 2007.

### Model til 220-240 V

Mærkatene nedenfor er anbragt på laserscanneren inde i maskinen.



Denne maskine er klassificeret under IEC 60825-1: 2007, EN60825-1: 2007 og overholder følgende klassifikationer:

CLASS 1 LASER PRODUCT  
LASER KLASSE 1  
APPAREIL À LASER DE CLASSE 1  
APPARECCHIO LASER DI CLASSE 1  
PRODUCTO LÁSER DE CLASE 1  
APARELHO A LASER DE CLASSE 1  
LUOKAN 1 LASER-TUOTE  
LASERPRODUKT KLASS 1

### ⚠ FORSIGTIG

Anvendelse af indstillinger, justeringer eller udførelse af andre procedurer end dem, der er angivet i vejledningen, kan resultere i farlig stråling.

### Varemærker

Canon og Canon-logoet er varemærker, der tilhører Canon Inc.

Microsoft, Windows og Windows Vista er enten registrerede varemærker eller varemærker tilhørende Microsoft Corporation i USA og/eller andre lande.

Alle andre mærkenavne og produktnavne er registrerede varemærker eller varemærker for varer eller tjenesteydelser fra deres respektive firmaer.

### Copyright

Copyright CANON INC. 2014

Ingen dele af denne publikation må reproducere, overføres, kodes eller lagres i et informationssystem eller på nogen måde oversættes til noget naturligt eller kunstigt sprog, hverken elektronisk, mekanisk, magnetisk, optisk, kemisk eller manuelt uden forudgående skriftlig tilladelse fra Canon Inc.



## Tredjepartssoftware

Det produkt omfatter softwaremoduler fra tredjeparter. Enhver brug og distribution af disse softwaremoduler, inklusiv alle former for opdateringer af sådanne softwaremoduler (samlet kaldet "SOFTWARE") er underlagt bestemmelserne (1) til (9) nedenfor.

- (1) Du er indforstået med og accepterer, at overholde gældende eksportlovgivning, restriktioner eller bestemmelser fra de involverede lande i tilfælde af, at dette produkt inklusiv SOFTWAREN sendes, overføres eller eksporteres til andre lande.
- (2) SOFTWARENS rettighedshavere bevarer i enhver henseende benævnelsen, ejendomsretten samt de immaterielle rettigheder til SOFTWAREN. Medmindre, som udtrykkeligt angivet heri, ingen licens eller rettighed hermed udtrykkeligt eller underforstået meddeles eller tildeles af SOFTWARENS rettighedshavere til dig for immaterielle rettigheder af SOFTWARENS rettighedshavere.
- (3) Du må udelukkende anvende SOFTWAREN sammen med det købte Canon-produkt ("PRODUKTET").
- (4) Du er ikke berettiget til at overdrage, tildele underlicens, markedsføre, distribuere eller overføre SOFTWAREN til tredjepart uden forudgående skriftlig tilladelse fra SOFTWARENS rettighedshavere.
- (5) Uanset ovenstående må du udelukkende overdrage SOFTWAREN, hvis du (a) overdrager alle dine rettigheder til PRODUKTET og alle rettigheder og pligter iht. disse bestemmelser til erhververen og (b) erhververen accepterer alle disse bestemmelser.
- (6) Du må ikke foretage dekompilering, reverse engineering eller disassemblering af SOFTWAREN eller på anden vis reducere softwarekoden til læselig form.
- (7) Du er ikke berettiget til at ændre, tilpasse, oversætte, udleje, lease eller udlåne SOFTWAREN eller skabe afledte produkter baseret på SOFTWAREN.
- (8) Du er ikke berettiget til at fjerne eller tage kopier af PRODUKTETS SOFTWARE.
- (9) Du har ikke licens til den læselige del (kildekoden) af SOFTWAREN.

## Ansvarsfraskrivelse

Oplysningerne i dette dokument kan ændres uden varsel. CANON INC. GIVER INGEN GARANTI AF NOGEN ART MED HENSYN TIL DETTE MATERIALE HVERKEN DIREKTE ELLER INDIREKTE, MED UNDTAGELSE AF, HVAD DER FASTSÆTTES HER, HERUNDER UDEN BEGRÆNSNINGER, GARANTIER FOR MULIGHEDEN FOR MARKEDSFØRING, SALGBARHED, EGNETHED TIL ET BESTEMT ANVENDELSESOMRÅDE ELLER OVERTRÆDELSE AF IMMATERIELLE RETTIGHEDER. CANON INC. HÆFTER IKKE FOR NOGEN DIREKTE SKADER, OPSTÅEDE SKADER ELLER FØLGESKADER AF NOGEN ART, TAB ELLER UDGIFTER SOM FØLGE AF BRUGEN AF DETTE MATERIALE.

## Juridiske begrænsninger i anvendelsen af produktet og billeder

Det kan være forbudt ved lov at anvende produktet til at scanne, udskrive eller på anden måde reproducere visse dokumenter samt anvende billeder, der er scannet, udskrevet eller på anden måde gengivet ved hjælp af produktet. Dette kan medføre strafferetligt eller civilretligt erstatningsansvar. En liste over disse dokumenter vises nedenfor. Listen er ikke udtømmende. Listen er udelukkende vejledende. Hvis du er usikker på lovligheden af at anvende produktet til at scanne, udskrive eller på anden måde gengive et bestemt dokument og/eller anvendelsen af de scannede udskrevne eller på anden måde gengivne billeder, skal du søge juridisk bistand eller vejledning.

- Pengesedler
- Rejsechecks
- Postanvisninger
- Fødevaremærker
- Kvitteringer for deponering
- Pas
- Frimærker (gyldige eller ugyldige)
- Immigrationspapirer
- Identifikationsskilte eller distinktioner
- Udenlandske skattebeviser og -papirer (gyldige eller ugyldige)
- Visse militærtjeneste- eller sessionspapirer
- Obligationer eller andre gældsbeviser
- Checks eller anvisninger udstedt af offentlige kontorer
- Aktiebrev
- Registreringsattester til køretøjer og adkomstdokumenter
- Ophavsretligt beskyttet materiale uden tilladelse fra ejeren af ophavsretten

Der er lagt store anstrengelser i at sikre, at vejledningerne til maskinen er fri for unøjagtigheder og udeladelser. Vi forbedrer dog løbende vore produkter, så hvis du har behov for nøjagtige specifikationer, bedes du kontakte Canon.

## Symboler som brukes i håndboken

### ⚠ ADVARSEL

Viser en advarsel i forbindelse med operasjoner som kan føre til dødsfall eller personskade hvis de ikke utføres riktig. Ta alltid hensyn til disse advarslene for å bruke maskinen på en trygg måte.

### ⚠ FORSIKTIG

Viser en advarsel om operasjoner som kan føre til personskade hvis de ikke utføres riktig. Ta alltid hensyn til disse sikkerhetsangivelsene for å bruke maskinen på en trygg måte.

### 📌 VIKTIG

Viser krav til og begrensninger for bruk. Les disse delene nøye for å bruke maskinen riktig og unngå å skade maskinen eller annet.



Indikerer en operasjon som ikke må utføres. Les nøye gjennom disse artiklene, og sørg for at du ikke utfører operasjonene som er beskrevet.

## Taster og knapper som nevnes i denne håndboken

Symbol- og tastenavnene nedenfor er noen få eksempler på hvordan taster du skal trykke på, angis i håndboken.

- Taster på betjeningspanelet: [Tasteikon] + (Tastnavn)  
Eksempel: [⏹] (Stopp)
- Display: <Angi mottaker.>
- Knapper og elementer på datamaskinens display: [Preferences] (Innstillinger)

## Illustrasjoner og displayer som brukes i håndboken

Illustrasjoner og displayer som brukes i denne håndboken, er fra FAX-L170 med mindre noe annet er angitt.

## Viktige sikkerhetsinstruksjoner

Les disse "viktige sikkerhetsinstruksjonene" nøye før du bruker maskinen.

Følg alltid disse instruksjonene. De er laget for å hindre personskade og skade på eiendom.

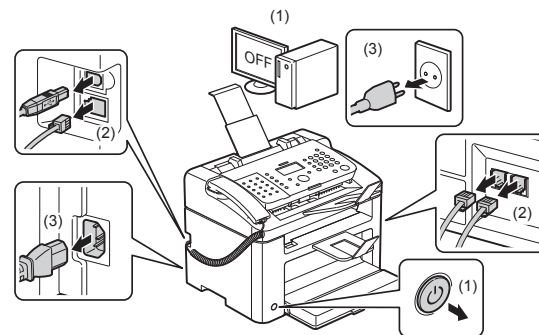
Du må heller ikke utføre operasjoner som ikke er angitt i denne håndboken. Det kan føre til uventede uhell eller skader.

## Installasjon

### ⚠ ADVARSEL

- Du må ikke installere maskinen i nærheten av alkohol, malingstynner eller andre brennbare stoffer. Hvis brennbare stoffer kommer i kontakt med elektriske deler inne i maskinen, kan det føre til brann eller elektrisk støt.
- Ikke plasser følgende gjenstander på maskinen.
  - halssmykker eller andre metallgjenstander
  - kopper, vaser, blomsterpotter og andre beholdere med vann eller væske

Hvis disse gjenstandene kommer i kontakt med et område med høy spenning inne i maskinen, kan det føre til brann eller elektrisk støt. Hvis slike stoffer slippes eller søles i maskinen, må du slå av strømbryterne på maskinen og datamaskinen (1) umiddelbart og koble fra grensesnittkabelen hvis den er koblet til (2). Deretter må du trekke ut strømstøpslet fra strømuttaket (3) og kontakte din lokale autoriserte Canon-forhandler.



- Ikke bruk dette produktet i nærheten av medisinsk elektrisk utstyr. Radiobølger sendt ut fra dette produktet kan påvirke medisinsk elektrisk utstyr. Dette kan føre til ulykker forårsaket av feilfunksjon.

### ⚠ FORSIKTIG

- Ikke installer maskinen i ustabile omgivelser, som ustødigde plattformer eller gulv som heller, eller i omgivelser som er utsatt for store vibrasjoner, da det kan føre til at maskinen faller ned eller tipper over og forårsaker personskade.
- Ventilasjonslukene er for å gi god ventilasjon til driftsdeler inne i maskinen. Du må aldri plassere maskinen på et mykt underlag, for eksempel en seng, en sofa eller et teppe. Blokkering av lukene kan føre til overoppheting av maskinen, noe som kan føre til brann.
- Ikke plasser maskinen på følgende steder, da det kan føre til brann eller elektrisk støt.
  - et fuktig eller støvete sted
  - et sted som er utsatt for røyk og damp, som i nærheten av et kjøkken eller en luftfukter
  - et sted utsatt for regn eller snø
  - et sted nær tappekraner eller vann
  - et sted utsatt for direkte sollys
  - et sted som er utsatt for høye temperaturer
  - et sted nær åpen ild
- Når du skal installere maskinen, må du senke maskinen forsiktig ned på installasjonsstedet slik at du unngår å klemme hendene mellom maskinen og gulvet eller mellom maskinen og annet utstyr, da det kan føre til personskade.
- Når du skal koble til grensesnittkabelen, må du følge instruksjonene i håndboken og koble den ordentlig til. Hvis den ikke er koblet ordentlig til, kan det føre til feil eller elektrisk støt.
- Hvis du må flytte maskinen, må du følge instruksjonene i denne håndboken og holde maskinen riktig. Hvis du ikke gjør det, kan du slippe ned maskinen, noe som kan føre til personskade.
  - ➔ Elektronisk håndbok -> "Vedlikehold" -> "Flytte maskinen".
- Det kan være at maskiner med en harddisk ikke fungerer skikkelig når de brukes i høyder på 3 000 meter over havet eller høyere.

## Strømforsyning

### ⚠ ADVARSEL

- Strømkabelen må ikke skades eller endres. Du må heller ikke plassere tunge objekter på strømkabelen eller dra i den eller bøye den for mye. Dette kan føre til elektriske skader, noe som kan føre til brann eller elektrisk støt.
- Hold strømledningen borte fra alle varmekilder. Hvis du ikke gjør dette, kan isolasjonen på strømledningen smelte, noe som kan føre til brann eller elektrisk støt.
- Strømledningen må ikke være stram, da det kan føre til løse tilkoblinger og føre til overoppheting, noe som kan føre til brann.
- Strømledningen kan skades hvis den trækkes på eller festes med stifter, eller hvis tunge gjenstander plasseres på den.
- Fortsatt bruk av en skadet strømledning kan fører til ulykker, for eksempel brann eller elektrisk støt.
- Ikke sett inn eller trekk ut strømsløpslet med våte hender, da det kan føre til elektrisk støt.
- Ikke plugg inn strømledningen i en strømskinne med flere uttak, da det kan føre til brann eller elektrisk støt.
- Ikke kveil opp eller bind strømledningen i en knute, da det kan føre til brann eller elektrisk støt.
- Sett strømpluggen helt inn i strømmuttaket. Hvis du ikke gjør dette, kan det oppstå brann eller elektriske støt.
- Hvis tilkoblingsdelen på strømledningen utsettes for stor belastning, kan ledningen eller ledninger inne i maskinen kobles fra. Det kan føre til brann. Unngå følgende situasjoner:
  - Koble til og trekke ut strømledningen ofte.
  - Trampe over strømledningen.
  - Strømledningen bøyes nær tilkoblingsdelen og strømmuttaket på tilkoblingsdelen utsettes for vedvarende belastning.
  - Utsette støpslet eller kontakten for støt.
- Ikke bruk andre strømledninger enn den som følger med maskinen, da det kan føre til brann eller elektrisk støt.
- Som en generell regel bør det ikke brukes skjøteledning. Bruk av skjøteledning kan føre til brann eller elektrisk støt.
- Koble strømpluggen fra stikkkontakten, og la være å bruke maskinen under tordenvær. Lyn kan føre til brann, elektrisk støt eller feil.

### ⚠ FORSIKTIG

- Ikke bruk strømforsyninger med andre spenningsnivåer enn det som er angitt her, da det kan føre til brann eller elektrisk støt.
- Du må alltid holde over strømpluggen når du kobler den fra. Du må ikke dra i strømledningen, siden dette kan blottlegge den indre kabelen eller skade isolasjonen, noe som kan forårsake elektrisitetstap, noe som igjen kan føre til brann eller elektrisk støt.
- La det være tilstrekkelig plass rundt strømpluggen slik at det er enkelt å trekke den ut. Hvis du plasserer gjenstander rundt strømpluggen, greier du kanskje ikke å trekke den ut raskt i nødstilfeller.

## Håndtering

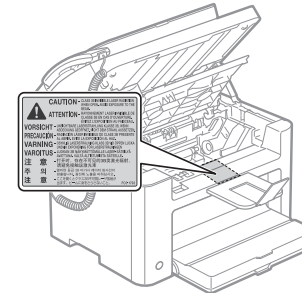
### ⚠ ADVARSEL

- Du må ikke demontere eller endre maskinen. Det finnes komponenter med høy temperatur og spenning inne i maskinen, som kan føre til brann eller elektrisk støt.
- Elektrisk utstyr kan være farlig hvis det ikke brukes på riktig måte. Du må ikke la barn komme i kontakt med strømledningen, kabler, interne mekanismer eller elektriske deler.
- Hvis det kommer uvanlige lyder fra maskinen eller røyk, varme eller uvanlig lukt, må du slå av strømbryterne på maskinen og datamaskinen umiddelbart og koble fra grensesnittkabelen hvis den er koblet til. Koble deretter strømpluggen fra stikkkontakten, og kontakt den lokale Canon-forhandleren. Fortsatt bruk kan føre til brann eller elektrisk støt.
- Du må ikke bruke brennbare sprayer i nærheten av maskinen. Hvis brennbare stoffer kommer i kontakt med elektriske deler inne i maskinen, kan det føre til brann eller elektrisk støt.

- Du må alltid slå av strømbryterne på maskinen og datamaskinen og deretter koble fra strømpluggen og grensesnittkabelene før du flytter maskinen. Hvis du ikke gjør dette, kan kablene og ledningene bli skadet, noe som kan føre til brann eller elektrisk støt.
- Kontroller at strømpluggen eller strømkontakten er satt helt inn etter at du har flyttet maskinen. Hvis dette ikke blir gjort, kan det føre til overoppheting og brann.
- Du må ikke slippe binderser, stifter eller andre metallobjekter ned i maskinen. Du må heller ikke søle vann, væsker eller andre brennbare stoffer (alkohol, benzen, malingstynner osv.) i maskinen. Hvis disse gjenstandene kommer i kontakt med et område med høy spenning inne i maskinen, kan det føre til brann eller elektrisk støt. Hvis slike stoffer slippes eller søles i maskinen, må du slå av strømbryterne på maskinen og datamaskinen umiddelbart og koble fra grensesnittkabelen hvis den er koblet til. Koble deretter strømpluggen fra stikkkontakten, og kontakt den lokale Canon-forhandleren.
- Hvis du kobler til eller fra en USB-kabel når støpslet står i et strømmuttak, må du ikke berøre metalldelen av kontakten da det kan føre til elektrisk støt.

### ⚠ FORSIKTIG

- Du må ikke sette tunge objekter på maskinen. Objektet eller maskinen kan falle ned, noe som kan føre til personskade.
- Slå av strømbryteren når maskinen ikke skal brukes over et visst tidsrom, for eksempel over natten. Slå av maskinen og koble fra strømpluggen hvis maskinen ikke skal brukes over et lengre tidsrom, for eksempel flere dager.
- Vær forsiktig når du åpner eller lukker dekslene eller installerer eller fjerner kassetten. Vær forsiktig så du ikke skader fingrene.
- Hold hender og klær unna valsen i utmatingsområdet. Selv om maskinen ikke skriver ut, kan valsen plutselig rotere og få tak i hender eller klær, noe som kan føre til personskade.
- Utskriftsluken er varm under og umiddelbart etter utskrift. Du må ikke røre området rundt utskriftsluken, siden dette kan føre til brannskader.
- Utskrevet papir kan være varmt umiddelbart etter utskrift. Vær forsiktig når du tar ut papir og justerer papiret du har tatt ut, spesielt etter vedvarende utskrift. Hvis du ikke er forsiktig, kan du få brannskader.
- Lukk materen og glassplatedekselet forsiktig slik at du ikke setter fast hånden. Dette kan føre til personskade.
- Laserstrålen kan være skadelig for mennesker. Laserstrålen er innelukket i skannerenheten, så det er ingen fare for at laserstrålen skal lyse fritt under vanlig maskinbruk. Les følgende merknader og instruksjoner for sikkerhet.
  - Du må aldri åpne andre deksler enn de som er angitt i denne håndboken.
  - Ikke ta av advarselsetiketten som er festet til dekslet på laserskannerenheten.



- Hvis laserstrålen skulle slippe ut og treffe øynene dine, kan øynene skades.
- Denne maskinen er klassifisert som et laserprodukt i klasse 1 under IEC60825-1:2007. Informasjon om laserdiode
  - bølgelengde: 780-800 nm
  - maks. effekt: 10 mW

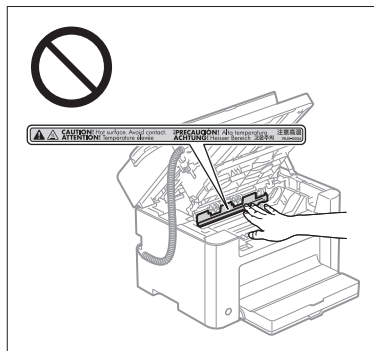
## Vedlikehold og inspeksjoner

### ⚠ ADVARSEL

- Når du rengjør maskinen, må du slå av maskinen og datamaskinen og koble fra grensesnittkablene og strømpluggen. Hvis du ikke gjør dette, kan det oppstå brann eller elektriske støt.
- Koble strømpluggen fra strømuttaket regelmessig, og rengjør området rundt basen til metallpinnene på pluggen og strømuttaket med en tørr klut for å fjerne smuss og støv. På fuktige, støvete eller røykfylte steder kan støv bygge seg opp rundt strømpluggen og bli fuktig, noe som kan føre til kortslutning som igjen kan føre til brann.
- Rengjør maskinen med en vrent klut fuktet med vann eller et mildt løsemiddel tynnet ut med vann. Du må ikke bruke alkohol, benzen, malingstynner eller andre brennbare stoffer. Hvis brennbare stoffer kommer i kontakt med elektriske deler inne i maskinen, kan det føre til brann eller elektrisk støt.
- Enkelte områder inne i maskinen er høyspente. Vær forsiktig så ikke hals Smykker, armbånd eller andre metallobjekter kommer borti noe på innsiden av maskinen når du fjerner fastkjørt papir eller undersøker noe i maskinen. Dette kan føre til brannskader eller elektrisk støt.
- Du må ikke kaste brukte tonerkassetter i åpen ild. Det kan føre til at tonerrestene i kassetten tar fyr, noe som kan resultere i forbrenninger eller brann.
- Hvis du ved et uhell søler eller strør ut toner, samle tonerpartiklene forsiktig sammen, eller tørk dem opp med en myk, fuktig klut på en måte som forhindrer innånding. Bruk aldri en støvsuger som ikke har beskyttelsestiltak mot støvutslipp til å rengjøre toneren som er sølt ut. Å gjøre dette kan føre til feil på støvsugeren, eller føre til utslipp av støv på grunn av statisk utladning.
- Kontroller at strømpluggen eller strømkontakten er satt helt inn etter at du har rengjort maskinen. Hvis dette ikke blir gjort, kan det føre til overoppheting og brann.
- Kontroller regelmessig strømledningen og støpslet. Tilstandene nevnt nedenfor kan føre til brann, så kontakt din lokale autoriserte Canon-forhandler eller Canons kundestøtte hvis noen av de oppstår.
  - Det er tegn på at strømpluggen er brent.
  - Jordingsbladene eller pinnene på strømpluggen er deformert eller brutt av.
  - Strømmen slås AV eller PÅ når strømledningen bøyes.
  - Isolasjonen på strømledningen er skadet, sprukket, bulket eller flatklemt.
  - En del av strømledningen blir varm.
- Kontroller regelmessig at strømledningen og støpslet ikke har blitt håndtert eller har en av tilstandene som beskrevet nedenfor. Hvis du ikke gjør dette, kan det oppstå brann eller elektriske støt.
  - Strømledningen har løsnet.
  - Strømledningen belastes på grunn av en tung gjenstand eller at den er festet med stifter.
  - Støpslet har løsnet.
  - Strømledningen er bundet fast i en kveil.
  - En del av strømledningen går gjennom en passasje.
  - Strømledningen er plassert foran et varmeapparat.

### ⚠ FORSIKTIG

- Fikseringsenheten og området rundt den inne i maskinen blir varmt ved bruk. Når du fjerner fastkjørt papir eller inspiserer maskinen innvendig, må du ikke berøre fikseringsenheten og området rundt den, siden dette kan føre til brannskader.



- Når du fjerner fastskilt papir eller kontrollerer noe inne i maskinen, må du passe på så du ikke utsetter deg selv for varme som avgis fra fikseringsenheten og området rundt den i en lengre periode. Å gjøre det kan føre til forbrenninger selv om du ikke berører fikseringsenheten og området i nærheten direkte.
- Hvis papir er fastkjørt, må du sørge for at det ikke sitter igjen noen biter av papiret når du fjerner det. Meldingen vil ikke forsvinne før alt papiret er fjernet. Du må heller ikke berøre andre enn de indikerte områdene med hendene, det kan føre til personsikkerhet eller forbrenninger.
- Når du fjerner fastkjørt papir eller skifter ut en tonerkassett, må du være forsiktig så du ikke får toner på hender eller klær. Hvis du får toner på hendene eller klærne, må du straks vaske dem med kaldt vann. Hvis du bruker varmt vann, vil toneren sette seg og det blir umulig å få bort tonerflekkene.
- Når du fjerner fastkjørt papir, må du være forsiktig så toneren på papiret ikke sprer seg. Du kan få toner i øynene eller munnen. Hvis du får toner i øynene eller munnen, må du vaske med kaldt vann umiddelbart og kontakte lege.
- Vær forsiktig så du ikke kutter hendene på papirkantene når du legger i papir eller fjerner fastskilt papir.
- Når du fjerner en tonerkassett må du ta den forsiktig ut, slik at du unngår at toneren sprer seg og kommer inn i øynene eller munnen. Hvis du får toner i øynene eller munnen, må du vaske med kaldt vann umiddelbart og kontakte lege.
- Du må ikke forsøke å demontere tonerkassetten. Toneren kan spre seg, og du kan få toner i øynene eller munnen. Hvis du får toner i øynene eller munnen, må du vaske med kaldt vann umiddelbart og kontakte lege.
- Hvis det lekker toner fra tonerkassetten, må du passe på så du ikke inhalerer toneren eller får den på huden. Vask huden med såpe hvis du får toner på den. Hvis huden blir irritert eller du inhalerer toneren, må du kontakte lege umiddelbart.

## Forbruksmaterieill

### ⚠ ADVARSEL

- Du må ikke kaste brukte tonerkassetter i åpen ild. Dette kan føre til antenning av toneren, noe som kan føre til brannskader eller brann.
- Du må ikke lagre tonerkassetter eller papir i nærheten av åpen ild. Dette kan føre til antenning av toneren eller papiret, noe som kan føre til brannskader eller brann.
- Når du avhender tonerkassetten, må du plassere kassetten i en pose for å hindre at toneren sprer seg, og deretter avhender du kassetten i henhold til lokale forskrifter.
- Hvis du ved et uhell søler eller strør ut toner, samle tonerpartiklene forsiktig sammen, eller tørk dem opp med en myk, fuktig klut på en måte som forhindrer innånding. Bruk aldri en støvsuger som ikke har beskyttelsestiltak mot støvutslipp til å rengjøre toneren som er sølt ut. Å gjøre dette kan føre til feil på støvsugeren, eller føre til utslipp av støv på grunn av statisk utladning.

### ⚠ FORSIKTIG

- Oppbevar tonerkassetten og andre forbruksvarer utlignelig for små barn. Hvis toner eller andre deler svelges, må du kontakte lege umiddelbart.
- Du må ikke forsøke å demontere tonerkassetten. Toneren kan spre seg, og du kan få toner i øynene eller munnen. Hvis du får toner i øynene eller munnen, må du vaske med kaldt vann umiddelbart og kontakte lege.
- Hvis det lekker toner fra tonerkassetten, må du passe på så du ikke inhalerer toneren eller får den på huden. Vask huden med såpe hvis du får toner på den. Hvis huden blir irritert eller du inhalerer toneren, må du kontakte lege umiddelbart.
- Ikke trekk ut forseglingssteipen med makt eller stopp midtveis. Det kan føre til at toner lekker ut. Hvis du får toner i øynene eller munnen, må du vaske med kaldt vann umiddelbart og kontakte lege.

## Annet

### ⚠ ADVARSEL

- Hvis du bruker pacemaker  
En pacemaker genererer felt med lav magnetisme. Hvis du bruker pacemaker og kjenner noe unormalt, må du gå bort fra maskinen og kontakte lege umiddelbart.

## ⦿ Krav til installering og håndtering

Installer maskinen på en plass som oppfyller betingelsene nedenfor, for å sørge for sikker og problemfri bruk av maskinen. Les også merknadene nøye.

### Temperatur- og fuktighetsforhold

- Temperaturområde: 10 til 30 °C
- Fuktighetsområde: 20 til 80 % relativ luftfuktighet (uten kondens)

### 🔊 VIKTIG

#### Beskytte maskinen mot kondens

- For å hindre at det dannes kondens inne i maskinen i tilfellene nevnt nedenfor, må du la maskinen tilpasse seg temperaturen og fuktigheten i omgivelsene i minst to timer før den brukes.
  - når rommet der maskinen er plassert, varmes opp raskt
  - når maskinen flyttes fra et kaldt eller tørt sted til et varmt eller fuktig sted
- Hvis det dannes seg vanndråper (kondens) inne i maskinen, kan det føre til at papiret kjører seg fast eller til dårlig utskriftskvalitet.

#### Når det brukes en ultrasonisk luftfukter

Hvis du bruker en ultrasonisk luftfukter, anbefales det at du bruker rensed vann eller annet vann uten urenheter. Hvis du bruker springvann eller brønnvann, vil urenheter fra vannet spres gjennom luften. Dette kan komme inn i maskinen, noe som kan føre til redusert utskriftskvalitet.

### ⦿ Krav til strømforsyning

220 til 240 V, 50/60 Hz

### 🔊 VIKTIG

#### Forholdsregler ved tilkobling av strømledningen

- Du må ikke koble maskinen til en avbruddsfri strømkilde (UPS).
- Bruk et eget strømuttak for maskinen. Ikke bruk andre kontakter i strømuttaket.
- Ikke koble støpslet til et ekstrauttak på en datamaskin. Ikke bruk samme strømuttak til både maskinen og en av enhetene nevnt nedenfor.
  - kopimaskin
  - luftkondisjoneringsapparat
  - makuleringsmaskin
  - utstyr som bruker mye strøm
  - utstyr som generer elektrisk støy
- Når du kobler fra strømledningen, må du la det gå minst 5 sekunder før du kobler den til igjen.

#### Diverse forholdsregler

- Maksimalt effektforbruk for maskinen er 1020 W eller mindre.
- Elektrisk støy eller store spenningsfall kan føre til at maskinen eller datamaskinen ikke virker riktig eller mister data.

## Installeringskrav

- et sted med tilstrekkelig plass
- et sted med god ventilasjon
- et sted med et flatt, jevnt underlag
- et sted som fullt ut tåler vekten av maskinen

### 🔊 VIKTIG

#### Ikke plasser maskinen på følgende steder, da det kan føre til at maskinen skades.

- et sted som er utsatt for store endringer i temperatur eller fuktighet
- et sted som er utsatt for kondens
- et sted med dårlig ventilasjon  
(Hvis du bruker maskinen i en lengre tidsperiode for å skrive ut store mengder utskrifter i et dårlig ventilert rom, kan ozon eller andre lukter som genereres av maskinen, føre til ubehagelig arbeidsmiljø. I tillegg avgis det kjemiske partikler ved utskrift, og det er derfor viktig å sørge for tilstrekkelig ventilasjon.)
- et sted nær utstyr som genererer magnetiske eller elektromagnetiske bølger
- et laboratorium eller sted der det skjer kjemiske reaksjoner
- et sted som er utsatt for salt i luften, etsende gasser eller giftige gasser
- et sted, for eksempel på et teppe eller en matte, som kan forskyve seg på grunn av maskinens vekt, eller der maskinen kan synke ned

## Vedlikehold og inspeksjoner

### 🔊 VIKTIG

- Følg instruksjonene på advarselsetiketten som er festet til maskinen.
- Unngå å riste eller støte bort maskinen.
- For å forhindre at papir kjører seg fast, må du ikke slå strømmen på/av, åpne/lukke betjeningspanelet eller bakdekslet eller legge i / ta ut papir mens en utskrift pågår.
- Husk å ta tonerkassetten ut av maskinen hvis du skal transportere maskinen et stykke.
- For å unngå å eksponere tonerkassetten for lys, må du plassere den beskyttelsesposen som følger med maskinen, eller pakke den i et tykt klede.
- Rengjør maskinen regelmessig. Hvis maskinen blir støvete, virker den kanskje ikke som den skal.
- Det anbefales at du bruker en modulkabel som er 3 meter eller kortere.
- Det er ikke sikkert at du har tilgang til datakommunikasjon, det avhenger av stedet og telefonforbindelsen. I slike tilfeller må du kontakte den lokale Canon-forhandleren eller Canon kundestøtte.
- Reparasjonsdeler og tonerkassetter for maskinen vil være tilgjengelig i minst sju (7) år etter at produksjonen av denne maskinen er avsluttet.

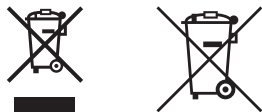
## Juridiske merknader

### Modellnavn

FAX-L170 (F162002)

FAX-L150 (F162004)

### WEEE-direktiv



Gjelder kun den europeiske union og EØS (Norge, Island og Liechtenstein)

Disse symbolene indikerer at dette produktet ikke skal kastes sammen med husholdningsavfall, i henhold til WEEE-direktivet (2012/19/EU), batteridirektivet (2006/66/EF) og/eller nasjonal lov som har implementert disse direktivene.

Hvis et kjemisk symbol vises under symbolet vist ovenfor, i samsvar med batteridirektivet, indikerer dette at et tungmetall (Hg = kvikksølv, Cd = kadmium, Pb = bly) finnes i batteriet eller akkumulatoren i en konsentrasjon over en gjeldende øvre grense som er spesifisert i batteridirektivet.

Produktet må leveres til et dertil egnet innsamlingspunkt, det vil si på en autorisert en-til-en-basis når en kjøper et nytt lignende produkt, eller til et autorisert innsamlingssted for resirkulering av avfall fra elektrisk og elektronisk utstyr (EE-utstyr) og batterier og akkumulatore. Feil håndtering av denne typen avfall kan være miljø- og helseskadelig på grunn av potensielt skadelige stoffer som ofte brukes i EE-utstyr.

Din innsats for korrekt avhending av produktet vil bidra til effektiv bruk av naturressurser.

Du kan få mer informasjon om resirkulering av dette produktet ved å kontakte lokale myndigheter, avfallsadministrasjonen, et godkjent program eller husholdningens renovasjonsselskap, eller gå til [www.canon-europe.com/weee](http://www.canon-europe.com/weee), eller [www.canon-europe.com/battery](http://www.canon-europe.com/battery).

### R & TTE-direktivet



Dette utstyret (F162002/ F162004) er i overensstemmelse med vesentlige krav i EU-direktiv 1999/5/EF og kan brukes i EU. (Bare for modeller med faksfunksjon.)

(Kun for Europa.)

Canon Inc. / Canon Europa N.V.

### Krav til elektromagnetisk kompatibilitet (EMC) i EU-direktivet

Dette utstyret er i overensstemmelse med vesentlige krav til elektromagnetisk kompatibilitet (EMC) i EU-direktivet. Vi erklærer at dette produktet er i samsvar med EMC-kravene i EU-direktivet ved nominell spenning på 230 V, 50 Hz selv om angitt spenning på produktet er 220 til 240 V, 50/60 Hz. Bruk av skjermet kabel kreves for å etterkomme de tekniske EMC-kravene i EU-direktivet.

### Internasjonalt ENERGY STAR-program



Canon Inc., som er en ENERGY STAR®-partner, erklærer at dette produktet tilfredsstiller retningslinjene for energisparing som gjelder for ENERGY STAR-programmet. ENERGY STAR Office Equipment Program er et internasjonalt program som fremmer energisparing gjennom bruk av datamaskiner og annet kontorutstyr.

Programmet støtter utviklingen og utbredelsen av produkter med funksjoner som effektivt reduserer energiforbruket. Det er et åpent system der forretningsseiere kan delta frivillig. Aktuelle produkter er kontorutstyr, for eksempel datamaskiner, skjermer, skrivere, faksmaskiner og kopimaskiner. Standardene og logoene er like for landene som deltar.

### Informasjon om lasersikkerhet

Laserstråling kan være skadelig for mennesker. Av den grunn er laserutstråling som avgis inni dette utstyret, hermetisk forseglet innenfor et beskyttelsesdeksel og ytre deksel. Ingen utstråling kan lekk ut fra denne maskinen når den brukes på vanlig måte.

Denne maskinen er klassifisert som et klasse 1-laserprodukt under IEC 60825-1: 2007, EN60825-1: 2007.

### Modell for 220-240 V

Etiketten nedenfor er festet til laserskanningsenheten på maskinen.



Denne maskinen er klassifisert under IEC 60825-1: 2007, EN60825-1: 2007 og oppfyller følgende klasser:

CLASS 1 LASER PRODUCT  
LASER KLASSE 1  
APPAREIL À LASER DE CLASSE 1  
APPARECCHIO LASER DI CLASSE 1  
PRODUCTO LÁSER DE CLASE 1  
APARELHO A LASER DE CLASSE 1  
LUOKAN 1 LASER-TUOTE  
LASERPRODUKT KLASSE 1

### ⚠ FORSIKTIG

Bruk av kontroller, justeringer eller gjennomføring av andre prosedyrer enn de som er angitt i håndbøkene for maskinen, kan føre til at du utsettes for skadelig stråling.

### Varemerker

Canon og Canon-logoene er varemerker for Canon Inc.

Microsoft, Windows og Windows Vista er enten registrerte varemerker eller varemerker for Microsoft Corporation i USA og/eller andre land.

Alle andre produkter og merkenavn er registrerte varemerker, varemerker eller servicemerker for de respektive eierne.

### Copyright

Copyright CANON INC. 2014

Ingen del av denne publikasjonen kan reproduseres, overføres, omformes, lagres i et gjenfinningssystem eller oversettes til noe språk eller dataspåk i noen form eller på noen måte, elektronisk, mekanisk, magnetisk, optisk, kjemisk, manuelt eller på annen måte uten at skriftlig tillatelse er innhentet fra Canon Inc. på forhånd.

## Tredjeparts programvare

Dette produktet inkluderer programvaremoduler fra tredjeparter. Bruk og distribusjon av disse programvaremodulene, inkludert oppdateringer av slike programvaremoduler (samlet kalt for "PROGRAMVAREN"), er underlagt vilkår (1) til (9) nedenfor.

- (1) Du godtar at du må følge eventuelle gjeldende eksportkontrolllover, restriksjoner eller forskrifter for landene som er involvert i tilfeller der produktet inkludert PROGRAMVAREN sendes, overføres eller eksporteres til et annet land.
- (2) PROGRAMVARENS rettighetsinnehavere beholder alle eierrettigheter og opphavsrettigheter og rettigheter til PROGRAMVAREN. Unntatt det som er uttrykkelig angitt her, blir ingen lisens eller rettighet, eksplisitt eller implisitt, overdratt eller gitt fra rettighetsholdere av PROGRAMVAREN til deg for noe som helst åndsverk for rettighetsholdere av PROGRAMVAREN.
- (3) Du kan kun bruke PROGRAMVAREN med Canon-produktet du kjøpte (PRODUKTET).
- (4) Du kan ikke tildele, underlisensiere, markedsføre, distribuere eller overføre PROGRAMVAREN til en tredjepart uten å på forhånd ha fått en skriftlig godkjenning fra PROGRAMVARENS rettighetsinnehavere.
- (5) Uansett det som er nevnt ovenfor, kan du overføre PROGRAMVAREN bare når du (a) tildeler alle dine rettigheter til PRODUKTET og alle rettigheter og forpliktelser under betingelsene til erververen og (b) erververen godtar å være bundet av alle disse betingelsene.
- (6) Du kan ikke dekompile, bruke omvendt utvikling, ta fra hverandre eller på annen måte redusere PROGRAMVARENS kode slik at den kan leses av mennesker.
- (7) Du kan ikke endre, tilpasse, oversette, leie ut, lease eller låne PROGRAMVAREN eller lage utledede arbeider basert på PROGRAMVAREN.
- (8) Du har ikke rett til å fjerne eller lage separate kopier av PROGRAMVAREN fra PRODUKTET.
- (9) Den delen av PROGRAMVAREN som kan leses av mennesker (kildekoden), er ikke lisensiert til deg.

## Ansvarsfraskrivelser

Det tas forbehold om at informasjonen i dette dokumentet kan endres uten forvarsel.

CANON INC. GIR INGEN GARANTIER AV NOE SLAG I DENNE HÅNDBOKEN, VERKEN EKSPLISITT ELLER IMPLISITT, UNNTATT DET SOM ER UTTRYKkelig ANGITT I DENNE HÅNDBOKEN, INKLUDERT, MEN IKKE BEGRENSET TIL, GARANTIER OM SALGBARHET ELLER EGNETHET FOR ET BESTEMT FORMÅL ELLER GARANTIER MOT KRENKELSE. CANON INC. ER IKKE ANSVARLIG FOR NOEN DIREKTE ELLER TILFELDIGE SKADER ELLER FØLGESKADER ELLER TAP ELLER UTGIFTER SOM ER ET RESULTAT AV BRUKEN AV DENNE HÅNDBOKEN.

## Juridiske begrensninger for bruk av produktet og bruk av bilder

Bruk av produktet til å skanne, skrive ut eller på annen måte reproducere visse dokumenter og bruken av slike bilder som er skannet, skrevet ut eller på annen måte reproduisert med produktet, kan være forbudt ved lov og kan resultere i straffansvar og/eller sivilrettslig ansvar. En ikke-utfyllende liste over disse dokumentene er angitt nedenfor. Denne listen er bare veiledende. Hvis du er usikker på om det er lov å bruke produktet til å skanne, skrive ut eller på annen måte reproducere et bestemt dokument og/eller bruke bilder som er skannet, skrevet ut eller på annen måte reproduisert, bør du på forhånd undersøke dette med en juridisk rådgiver.

- pengesedler
- reisesjekker
- postanvisninger
- matkuponer
- innskuddsbevis
- pass
- frimerker (brukte eller ubrukte)
- immigrasjonspapirer
- identifikasjonsskilt eller insigniermerker
- interne skattesedler (stemplede eller ustemplede)
- papirer som gjelder verneplikt eller innkalling til militærtjeneste
- brev eller andre gjeldsbevis
- sjekker eller anvisninger som statlige kontorer har utstedt
- aksjebrev
- førerkort til motorkjøretøy og bevis på eiendomsrett
- produkter/kunst som er beskyttet med opphavsrett, uten tillatelse fra den som eier opphavsretten

Vi har gjort vårt ytterste for å sikre at håndboken for maskinen ikke inneholder feil og utelatelser. Produktene våre blir imidlertid kontinuerlig forbedret, og hvis du trenger nøyaktige spesifikasjoner, kan du ta kontakt med Canon.

## Tämän oppaan symbolit

### VAROITUS

Varoittaa toimenpiteistä, jotka voivat väärin suoritettuina johtaa käyttäjän kuolemaan tai loukkaantumiseen. Varmista laitteen turvallinen käyttö noudattamalla näitä varoituksia joka tilanteessa.

### HUOMIO

Varoittaa toimista, jotka voivat väärin tehtyinä aiheuttaa vammoja tai kuoleman. Varmista laitteen turvallinen käyttö noudattamalla näitä huomautuksia joka tilanteessa.

### TÄRKEÄÄ

Varoittaa käyttövaatimuksista ja -rajoituksista. Muista lukea nämä kohdat huolellisesti. Niitä noudattamalla osaat käyttää laitetta oikein ja estää sekä laitteen että muiden esineiden vahingoittumisen.



Ilmoittaa toimenpiteestä, jota ei saa tehdä. Lue nämä kohdat huolellisesti ja varmista, että et tee niissä kuvattuja toimia.

## Tässä oppaassa käytetyt painikkeet

Seuraavat symbolit ja painikkeiden nimet ovat esimerkkejä siitä, miten painettavat painikkeet esitetään tässä oppaassa.

- Käyttöpaneelin painikkeet: [Painikkeen kuvake] + (Painikkeen nimi)  
Esimerkiksi: [OFF] (Lopeta)
- Näyttö: <Määrittele vast.ott.>
- Painikkeet ja kohteet tietokoneen näytöllä: [Preferences] (Asetukset)

## Tämän oppaan kuvat ja näytöt

Tässä oppaassa käytetyt kuvat ja näytöt ovat FAX-L170-mallista, jos toisin ei ole erikseen ilmoitettu.

## Tärkeitä turvallisuusohjeita

Lue tämä "Tärkeitä turvallisuusohjeita" -osio huolellisesti läpi ennen laitteen käyttöä.

Näiden ohjeiden tarkoituksena on estää käyttäjän ja muiden henkilöiden loukkaantumisen sekä omaisuusvahingon, joten noudata näitä ohjeita ja käyttövaatimuksia kaikissa tilanteissa.

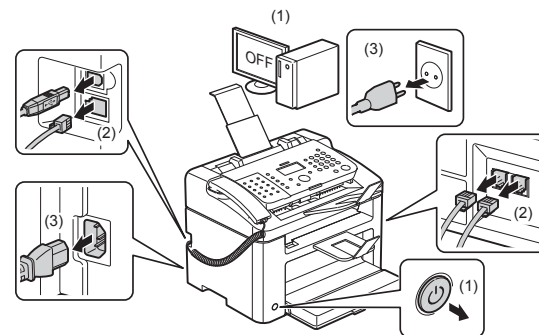
Suorita vain ohjeissa mainittuja toimenpiteitä, sillä muut toimenpiteet voivat aiheuttaa odottamattomia onnettomuuksia ja loukkaantumisia.

## Asentaminen

### VAROITUS

- Älä asenna laitetta paikkaan, jossa sen lähellä on alkoholia, tinneriä tai muita tulenarkoja aineita. Jos laitteen sisällä oleviin sähköosiin pääsee tulenarkoja aineita, ne voivat aiheuttaa tulipalon tai sähköiskun.
- Älä aseta seuraavia esineitä laitteen päälle.
  - Kaulakorut ja muut metalliesineet
  - Kupit, vaasit, kukkaruukut ja muut astiat, joissa on vettä tai nesteitä

Jos nämä esineet koskettavat laitteen sisällä olevia suurjänniteosia, ne voivat aiheuttaa tulipalon tai sähköiskun. Jos nämä esineet tai aineet putoavat tai roiskuvat laitteen sisään, katkaise laitteen ja tietokoneen virta välittömästi virtakytkimestä (1) ja irrota liitäntäkaapeli, mikäli se on kytkettynä (2). Irrota seuraavaksi virtajohto pistorasiasta (3) ja ota yhteys paikalliseen valtuutettuun Canon-jälleenmyyjään.



- Älä käytä tätä tuotetta lääketieteelliseen tarkoitukseen käytettävien sähkölaitteiden lähellä. Tämän tuotteen lähettämät radioaalto-voimat voivat häiritä kyseisten laitteiden toimintaa, mikä voi johtaa toimintahäiriön aiheuttamaan onnettomuuteen.

### HUOMIO

- Älä asenna laitetta epävakaaaseen paikkaan, kuten horjuvalle alustalle tai kallellaan olevalle lattialle, tai tarisevään paikkaan.
- Ilmanvaihtoaukot varmistavat laitteen sisällä olevien osien kannalta riittävän ilmanvaihdon. Älä aseta laitetta pehmeälle pinnalle, kuten sängylle, sohvalle tai matolle. Ilmanvaihtoaukkojen tukkiminen aiheuttaa laitteen ylikuumenemisen, mistä voi seurata tulipalo.
- Älä asenna laitetta seuraaviin paikkoihin, sillä se voi aiheuttaa tulipalon tai sähköiskun.
  - Kosteaan tai pölyiseen paikkaan
  - Savuiseen tai höyryiseen paikkaan, kuten keittiöön tai ilmastokostuttimen viereen
  - Paikkaan, jossa laite altistuu sateelle tai lumelle
  - Vesihanan tai veden läheisyyteen
  - Paikkaan, jossa laite altistuu suoralle auringonvalolle
  - Erittäin kuumaan paikkaan
  - Lähelle avotulta
- Laske laite varovasti asennuskohteeseen, jotta kätesi eivät jää laitteen ja lattian tai laitteen ja jonkun muun laitteen väliin.
- Kytke liitäntäkaapeli huolellisesti ja tämän käyttöohjeen mukaisesti. Huono liitäntä voi aiheuttaa toimintahäiriön tai sähköiskun.
- Kun siirrät laitetta, kannata sitä aina tämän käyttöohjeen mukaisesti. Muutoin laite voi pudota, ja voit satuttaa itsesi.
  - eOpas -> "Ylläpito" -> "Laitteen siirtäminen".
- Kiintolevyllä varustetut laitteet eivät välttämättä toimi oikein, kun niitä käytetään vähintään noin 3 000 metrin korkeudella merenpinnasta.



## Virtalähde

### VAROITUS

- Älä vaurioita virtalähdettä tai tee siihen muutoksia. Älä myöskään aseta virtajohdon päälle painavia esineitä tai vedä tai taivuta sitä liian voimakkaasti. Tämä voi aiheuttaa sähkövaurion, josta voi seurata tulipalo tai sähköisku.
- Pidä virtajohto riittävän kaukana lämmönlähteistä. Jos et toimi näin, virtajohdon eristeet voivat sulaa, mistä voi seurata tulipalo tai sähköisku.
- Virtajohto ei saa olla kireällä, koska liitäntä voi löystyä, jolloin laite voi ylikuumeta ja aiheuttaa tulipalon.
- Virtajohto voi vioittua, jos sen päälle astutaan, kiinnitetään niiteillä tai jos sen päälle asetetaan painavia esineitä.
- Vioittuneen virtajohdon käyttäminen voi aiheuttaa onnettomuuden, kuten tulipalon tai sähköiskun.
- Älä kytke tai irrota virtapistoketta märin käsin. Voit saada sähköiskun.
- Älä kytke virtajohtoa jatkojohtoon, johon voi kytkeä useita pistokkeita. Tämä voi aiheuttaa tulipalon tai sähköiskun.
- Älä keräi tai solmi virtajohtoa kerälle. Se voi aiheuttaa tulipalon tai sähköiskun.
- Kytke virtapistoke huolellisesti pistorasiaan. Tämän ohjeen laiminlyönnistä voi seurata tulipalo tai sähköisku.
- Jos virtajohdon liitäntäkohtaan kohdistuu liikaa rasitusta, virtajohto voi vioittua tai laitteen sisällä olevat johdot voivat irrota. Seurauksena voi olla myös tulipalo. Vältä myös seuraavia tilanteita:
  - Virtajohtoa kytketään ja irrotetaan toistuvasti.
  - Virtajohtoon kompastellaan.
  - Virtajohtoa taitetaan pistokkeen läheltä, ja pistorasiaan tai pistokkeeseen kohdistetaan jatkuvaa rasitusta.
  - Pistokkeeseen kohdistetaan iskuja.
- Älä käytä muita kuin laitteen mukana toimitettua virtajohtoa, sillä muut johdot voivat aiheuttaa tulipalon tai sähköiskun.
- Jatkojohdojen käyttöä tulisi välttää. Jatkojohdon käyttäminen voi aiheuttaa tulipalon tai sähköiskun.
- Irrota pistoke pistorasiasta ja vältä laitteen käyttöä ukkosmyrskyn aikana. Salamanisku voi aiheuttaa tulipalon, sähköiskun tai toimintahäiriön.

### HUOMIO

- Käytä vain tässä lueteltuja syöttöjännitteitä. Muut jännitemäärät voivat aiheuttaa tulipalon tai sähköiskun.
- Tartu aina pistokkeesta, kun irrotat virtajohdon pistorasiasta. Älä vedä virtajohdosta, sillä virtajohdon sydänlanka voi tulla näkyviin tai johdon eristys voi vaurioitua. Tällöin sähkö pääsee vuotamaan, mikä voi aiheuttaa tulipalon tai sähköiskun.
- Jätä pistorasian ympärille riittävästi tyhjää tilaa, että virtajohto on helppo irrottaa. Jos pistokkeen ympärillä on tavaraa, sitä ei pysty välttämättä irrottamaan hätätilanteessa.

## Käsittely

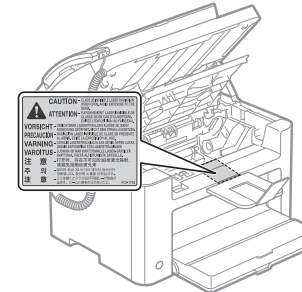
### VAROITUS

- Älä pura laitetta tai tee siihen muutoksia. Laitteen sisällä on kuumia suurjännitteisiä, jotka voivat aiheuttaa tulipalon tai sähköiskun.
- Sähkölaitteet voivat olla vaarallisia, jos niitä ei käsitellä oikein. Älä anna lasten koskea virtajohtoon, kaapeleihin, hammasrattaisiin tai sähköosiin.
- Jos laitteesta kuuluu outoa ääntä tai siitä tulee savua tai outoa hajua, katkaise sekä laitteen että tietokoneen virta välittömästi virtakytkimestä ja irrota liitäntäkaapeli, mikäli se on kytketty. Irrota seuraavaksi virtajohto pistorasiasta ja ota yhteys paikalliseen valtuutettuun Canon-jälleenmyyjään. Laitteen käytön jatkamisesta voi seurata tulipalo tai sähköisku.
- Älä käytä laitteen lähellä tulenarkoja suihkutteita. Jos laitteen sisällä oleviin sähköosiin pääsee tulenarkoja aineita, ne voivat aiheuttaa tulipalon tai sähköiskun.
- Muista kytkeä laitteen ja tietokoneen virtakytkimet pois päältä ja irrottaa sekä virtapistoke että liitäntäjohdot ennen kuin siirrät laitetta. Jos et toimi näin, johdot ja kaapelit voivat vaurioitua, mistä voi seurata tulipalo tai sähköisku.

- Varmista laitteen siirtämisen jälkeen, että pistoke ja liitäntä on kytketty huolellisesti. Muuten laite voi ylikuumeta ja aiheuttaa tulipalon.
- Älä pudota laitteen sisään paperiliittimiä, niittejä tai muita metalliesineitä. Älä myöskään läikytä laitteen sisään vettä, nesteitä tai muita tulenarkoja aineita (alkoholia, benseeniä, tinneriä, tms.). Jos nämä esineet koskettavat laitteen sisällä olevia suurjännitteisiä, ne voivat aiheuttaa tulipalon tai sähköiskun. Jos nämä esineet tai aineet putoavat tai roiskuvat laitteen sisään, katkaise laitteen ja tietokoneen virta välittömästi virtakytkimestä ja irrota liitäntäkaapeli, mikäli se on kytketty. Irrota seuraavaksi virtajohto pistorasiasta ja ota yhteys paikalliseen valtuutettuun Canon-jälleenmyyjään.
- Jos liität tai irrotat USB-kaapelin, kun virtapistoke on kytketty pistorasiaan, älä kosketa liittimen metalliosaa. Voit saada sähköiskun.

### HUOMIO

- Älä aseta painavia esineitä laitteen päälle. Esine tai laite voi kaatua ja aiheuttaa henkilövahinkoja.
- Katkaise laitteen virta virtakytkimestä, jos laitetta ei käytetä vähään aikaan, esimerkiksi yön ajaksi. Sammuta laite ja irrota pistoke pistorasiasta, jos laitetta ei käytetä pitkään aikaan, esimerkiksi ennen useiden päivien käyttökätkoa.
- Avaa tai sulje kannet ja asenna tai poista kasetti varovasti. Varo satuttamasta sormiasi.
- Pidä kädet ja vaatteiden tarttuvut osat (esimerkiksi hihansuut) kaukana tulostusalueen rullasta. Vaikka laite ei tulostaisikaan parhailaan, rulla voi pyörähtää ja tarttua käteen tai vaatteeseen ja aiheuttaa henkilövahinkoja.
- Luovutustaso on kuumia tulostuksen aikana ja heti sen jälkeen. Älä koske luovutustasoa ympärivää aluetta. Voit saada palovammoja.
- Tulostetut paperit voivat olla kuumia heti tulostamisen jälkeen. Poista ja järjestelmä tasosta otetut paperit varovasti, etenkin pitkään kestäneen tulostusjakson jälkeen. Tämän ohjeen laiminlyönti saattaa aiheuttaa palovammoja.
- Sulje syöttölaite tai valotuslasin kansi varovasti, jottei kätesi jää sen väliin. Tämä voi aiheuttaa henkilövahinkoja.
- Lasersäde voi olla ihmiselle vaarallista. Lasersäde on suljettu laserskanneriyksikön kansion sisään, joten lasersäde ei voi päästä normaalikäytössä laitteen ulkopuolelle. Lue seuraavat huomautukset ja ohjeet turvallisuusyistyistä.
  - Älä avaa koskaan muita kuin tässä ohjeessa ilmoitettuja kansiä.
  - Älä irrota laserskanneriyksikön kanteen kiinnitettyä varoitustarraa.



- Lasersäde voi aiheuttaa näkövaurioita, jos se pääsisi jostain syystä laitteen ulkopuolelle ja osuisi käyttäjän silmiin.
- Tämä laite on luokiteltu IEC60825-1:2007 -standardissa luokan 1 lasertuotteeksi. Laserdiodia koskevat tiedot
  - aallonpituus: 780–800 nm
  - maksimiteho: 10 mW

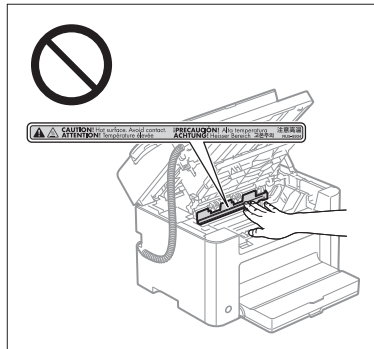
## Ylläpito ja tarkastukset

### VAROITUS

- Kun puhdistat laitetta, sammuta sekä laite että tietokone ja irrota liitäntäkaapelit ja virtapistoke. Tämän ohjeen laiminlyönnistä voi seurata tulipalo tai sähköisku.
- Irrota virtapistoke pistorasiasta säännöllisin väliajoin ja puhdistat virtapistokkeen metallipiikkien alaosaa ympäröivä alue ja pistorasia kuivalla kankaalla pölyn ja lian poistamiseksi. Jos virtajohto on kiinni pistorasiassa kosteassa, pölyisessä tai savuisessa paikassa, pistokkeeseen voi kertyä pölyä ja kosteutta. Tämä voi aiheuttaa oikosulun ja tulipalon.
- Pyyhi laite melkein kuivaksi väänetyllä liinalla, joka on kostutettu vedellä tai laimennetulla pesuaineella. Älä käytä alkoholia, bentseeniä, tinneriä tai muita tulerarkoja aineita. Jos laitteen sisällä oleviin sähköosiin pääsee tulerarkoja aineita, ne voivat aiheuttaa tulipalon tai sähköiskun.
- Laitteen tietyissä sisäosissa on korkea jännite. Kun poistat juuttunutta paperia tai tarkistat laitteen sisäosia, varo että kaulakorut, ranneketjut tai muut metalliset esineet eivät kosketa laitteen sisäosia, sillä tämä voi aiheuttaa palovammoja tai sähköiskun.
- Älä hävitä käytettyjä värikasetteja avotulesa polttamalla. Kasetin sisälle jäänyt väriaine saattaa syttyä, mikä voi aiheuttaa palovammoja tai tulipalon.
- Jos vahingossa läikytät tai levität väriainetta, kerää väriainehiukkaset huolellisesti kokoon tai pyyhi ne pois pehmeällä, kostealla liinalla sellaisella tavalla, joka estää niiden sisäänhengittämisen. Älä koskaan käytä läikkyneen väriaineen poistamiseen pölynimuria, jossa ei ole suojausta pölyräjähdysten varalta. Muuten seurauksena voi olla pölynimurin toimintahäiriö tai staattisesta purkauksesta aiheutuva pölyräjähdys.
- Varmista laitteen puhdistamisen jälkeen, että pistoke ja liitäntä on kytketty huolellisesti. Muuten laite voi ylikuumeta ja aiheuttaa tulipalon.
- Tarkista virtajohto ja pistoke säännöllisesti. Seuraavat tilanteet voivat aiheuttaa tulipalon, joten ota yhteyttä lähimpään Canon-jälleenmyyjään tai Canonin asiakaspalveluun.
  - Pistokkeessa on palojälkiä.
  - Pistokkeen tappi on epämuodostunut tai rikki.
  - Virta kytketään pois tai päälle samanaikaisesti kun virtajohtoa taivutetaan.
  - Virtajohdon kuori vaurioituu, halkeaa tai siihen tulee lovi.
  - Virtajohdon jokin osa kuumenee.
- Tarkista säännöllisesti, ettei virtajohtoa ja pistoketta käsitellä jäljempänä luetelluilla tavoilla. Tämän ohjeen laiminlyönnistä voi seurata tulipalo tai sähköisku.
  - Pistokkeen liitäntä löystyy.
  - Virtajohtoon kohdistuu rasitusta, koska sen päälle on asetettu painava esine tai se on kiinnitetty niiteillä.
  - Pistoke on löystynyt.
  - Virtajohto on sidottu kerälle.
  - Virtajohdon jokin osa on kulkukäytävällä.
  - Virtajohto on asetettu lämmityslaitteen eteen.

### HUOMIO

- Kiinnitysikkö ja sen ympäristö laitteen sisällä kuumentavat käytön aikana. Älä koske kiinnityksikköön tai sitä ympäröivään alueeseen, kun poistat juuttunutta paperia tai tarkistat laitteen sisäosia.



- Varo kiinnityksikköä ja sen ympäristöstä tulevaa kuumuutta, kun poistat juuttunutta paperia tai tarkistat laitteen sisäosia. Pitkäaikainen kuumuudelle altistuminen voi aiheuttaa palovammoja, vaikka et koskisiakaan kiinnityksikköön tai sen ympäristöön.
- Jos paperi on juuttunut, poista se näytössä näkyvän viestin mukaisesti niin, ettei laitteen sisään jää yhtään paperinpala. Älä myöskään laita käsiäsi muihin kuin merkityille alueille. Tästä voi seurata loukkaantuminen tai palovammoja.
- Vältä väriaineen joutumista käsillesi tai vaatteille, kun poistat juuttunutta paperia tai vaihdat värikasettia. Väriaine liikaa kädet ja vaatteet. Jos käsillesi tai vaatteillesi joutuu väriainetta, huuhtelee se heti pois kylmällä vedellä. Lämmin vesi kiinnittää väriaineen pysyvästi, eikä tahroja saa puhdistettua sen jälkeen mitenkään.
- Varo, ettei väriainetta pääse vuotamaan värikasetista, kun poistat juuttunutta paperia. Väriainetta voi joutua silmiin ja suuhun. Jos väriainetta joutuu silmiin tai suuhun, pese se heti pois kylmällä vedellä ja ota yhteyttä lääkäriin.
- Kun asetat laitteeseen paperia tai poistat juuttuneita asiakirjoja tai papereita, varo ettei paperin reunat viillä sormiasi.
- Poista värikasetti aina varovasti, jottei väriainetta pääse leviämään tai joutu silmiin tai suuhun. Jos väriainetta joutuu silmiin tai suuhun, pese se heti pois kylmällä vedellä ja ota yhteyttä lääkäriin.
- Älä yritä purkaa väriainekasettia. Väriaine saattaa levitä ja joutua silmiin tai suuhun. Jos väriainetta joutuu silmiin tai suuhun, pese se heti pois kylmällä vedellä ja ota yhteyttä lääkäriin.
- Jos väriainekasetista vuotaa väriainetta, varo hengittämästä sitä ja vältä suoraa ihokontaktia. Jos väriainetta joutuu ihollesi, pese se pois saippualla. Jos ihosi ärtyy väriaineesta tai hengität väriainetta, ota välittömästi yhteyttä lääkäriin.

## Tarvikkeet

### VAROITUS

- Älä hävitä käytettyjä värikasetteja avotulesa polttamalla. Väriaine saattaa syttyä, mikä voi aiheuttaa palovammoja tai tulipalon.
- Älä säilytä värikasetteja tai paperia avotulen läheisyydessä. Väriaine tai paperi saattaa syttyä, mikä voi aiheuttaa palovammoja tai tulipalon.
- Aseta hävitettävä värikasetti aine pussiin, jotta väriaine ei pääse leviämään mihinkään. Hävitä pussi tämän jälkeen paikallisten säännösten mukaisesti.
- Jos vahingossa läikytät tai levität väriainetta, kerää väriainehiukkaset huolellisesti kokoon tai pyyhi ne pois pehmeällä, kostealla liinalla sellaisella tavalla, joka estää niiden sisäänhengittämisen. Älä koskaan käytä läikkyneen väriaineen poistamiseen pölynimuria, jossa ei ole suojausta pölyräjähdysten varalta. Muuten seurauksena voi olla pölynimurin toimintahäiriö tai staattisesta purkauksesta aiheutuva pölyräjähdys.

### HUOMIO

- Säilytä värikasetit ja muut tarvikkeet lasten ulottumattomissa. Jos joku nielee väriainetta tai muita osia, ota välittömästi yhteyttä lääkäriin.
- Älä yritä purkaa väriainekasettia. Väriaine saattaa levitä ja joutua silmiin tai suuhun. Jos väriainetta joutuu silmiin tai suuhun, pese se heti pois kylmällä vedellä ja ota yhteyttä lääkäriin.
- Jos väriainekasetista vuotaa väriainetta, varo hengittämästä sitä ja vältä suoraa ihokontaktia. Jos väriainetta joutuu ihollesi, pese se pois saippualla. Jos ihosi ärtyy väriaineesta tai hengität väriainetta, ota välittömästi yhteyttä lääkäriin.
- Jos sinetteippi vedetään ulos väkisin tai vetäminen keskeytetään, väriainetta saattaa valua ulos. Jos väriainetta joutuu silmiin tai suuhun, pese se heti pois kylmällä vedellä ja ota yhteyttä lääkäriin.

## Muuta

### VAROITUS

- Jos käytät sydämentahdistinta  
Tämä laite tuottaa heikon magneettikentän. Jos käytät sydämentahdistinta ja tunnet olosi epänormaalksi, poistu laitteen lähetytyiltä ja ota viipymättä yhteys lääkäriin.

## Asentamista koskevat vaatimukset ja laitteen käsittely

Asenna laite jäljempänä olevien ehtojen mukaisesti, jotta sen käyttö olisi turvallista ja matkatonta. Lue myös huomautukset huolellisesti läpi.

### Lämpötila ja kosteus

- Lämpötila: 10–30 °C
- Kosteus: 20–80 % suhteellinen kosteus (ei tiivistymistä)

### TÄRKEÄÄ

#### Laitteen suojaaminen tiivistyvältä kosteudelta

- Anna laitteen sopeutua ympäröivän tilan lämpötilaan ja kosteuteen vähintään kaksi tuntia ennen laitteen käyttöä. Näin laitteen sisään ei tiivisty kosteutta seuraavissa olosuhteissa.
- Jos huonetta, johon laite asennetaan, lämmitetään erittäin nopeasti
- Jos laite siirretään viileästä ja kuivasta paikasta kuumaan tai kosteaan paikkaan
- Jos laitteen sisään kertyy pieniä (tiivistyneen kosteuden aiheuttamia) vesipisaroi- ta, ne voivat aiheuttaa paperitukoksia tai huonontaa tulostuksen laatua.

#### Ultraääni-ilmankostuttimen käyttäminen

Jos käytät ultraääni-ilmankostutinta, siinä kannattaa käyttää puhdistettua vettä tai vettä, jossa ei ole epäpuhtauksia. Jos käytät vesijohto- tai kaivovettä, vedessä olevat epäpuhtaudet leviävät ilman mukana. Epäpuhtaudet voivat jäädä laitteen sisään ja heikentää tulostuksen laatua.

### Virtalähteen vaatimukset

220–240 V, 50/60 Hz

### TÄRKEÄÄ

#### Virtajohdon kytkennässä huomioitavia seikkoja

- Älä liitä laitetta keskeytymättömään virransyöttöön (UPS).
- Käytä pistorasiaa, johon ei ole kytketty muita laitteita. Älä käytä pistorasian muita paikkoja.
- Älä kytke virtapistoketta tietokoneessa olevaan virtaliitäntään.  
Älä kytke samaan pistorasiaan tämän laitteen lisäksi mitään seuraavista laitteista:
  - Kopioikone
  - Ilmastointilaite
  - Silppuri
  - Paljon virtaa kuluttava laite
  - Sähköistä häiriötä tuottava laite
- Kun irrotat virtajohdon, odota vähintään 5 sekuntia, ennen kuin kiinnität sen uudestaan.

#### Muut huomioitavat seikat

- Laitteen maksimivirrankulutus on enintään 1.020 W.
- Sähköinen häiriö tai syöttöjännitteen äkillinen putoaminen voivat aiheuttaa laitteeseen tai tietokoneeseen toimintahäiriön tai hävittää tietoja.

## Asentamista koskevat vaatimukset

- Riittävän tilava paikka
- Paikka, jossa on riittävän hyvä ilmanvaihto
- Tasainen alusta
- Laitteen koko painon kestävä paikka

### TÄRKEÄÄ

#### Älä asenna laitetta seuraaviin paikkoihin, sillä laite voi vaurioitua.

- Paikkaan, jonka lämpötila tai kosteus vaihtelee äkillisesti
- Paikkaan, jossa kosteus pääsee tiivistymään
- Paikkaan, jossa on huono ilmanvaihto  
(Jos laitetta käytetään pitkään tai sillä suoritetaan suuri tulostustyö sellaisessa paikassa, jossa on huono ilmanvaihto, laitteesta lähtevät otsonit ja hajut voivat tehdä työympäristöstä erittäin epämiellyttävän. Lisäksi laitteesta pääsee ilmaan kemiallisia hiukkasia tulostuksen aikana, joten riittävästä ilmanvaihdosta huolehtiminen on erittäin tärkeää.)
- Magneettista tai sähkömagneettista säteilyä tuottavien laitteiden lähelle
- Laboratorioon tai paikkaan, jossa tapahtuu kemiallisia reaktioita
- Paikkaan, jossa laite altistuu suolapitoiselle ilmalle, syövyttävälle kaasulle tai myrkykaasuille
- Paikkaan, jossa esimerkiksi matto tai muu alusta voi vääristyä laitteen painosta, tai jossa laite uppoaa alustaansa

## Ylläpito ja tarkastukset

### TÄRKEÄÄ

- Noudata laitteeseen kiinnitettyjen varoitustarrojen ohjeita.
- Älä ravista laitetta tai kohdista siihen iskuja.
- Älä sammuta tai käynnistä laitetta, avaa tai sulje käyttöpaneelia tai takakannta, tai aseta tai poista paperia kesken tulostuksen. Näin välttyt turhilta paperitukoksilta.
- Muista poistaa väriainekasetti laitteesta pitkän kuljetuksen ajaksi.
- Suojaa värikasetti valolta asettamalla se laitteen mukana toimitettuun suojaussiini tai käärimällä se paksuun kankaaseen.
- Puhdista laite säännöllisesti. Jos laite pölyyntyä, siihen voi tulla toimintahäiriöitä.
- Käytä enintään 3 metrin pituista, modulaarista johtoa.
- Sijainnista tai puhelinyhteydestä riippuen tiedonsiirto ei ehkä ole mahdollista. Jos näin tapahtuu, ota yhteyttä lähimpään valtuutettuun Canon-jälleenmyyjään tai Canon-asiakaspalveluun.
- Tähän laitteeseen on saatavissa varaosia ja värikasetteja vähintään seitsemän (7) vuoden ajan siitä, kun tämän laitemallin valmistus on lopetettu.

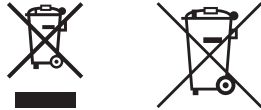
## Oikeudellisia huomautuksia

### Mallien nimet

FAX-L170 (F162002)

FAX-L150 (F162004)

### WEEE-direktiivi



Vain Euroopan unionin sekä ETA:n (Norja, Islanti ja Liechtenstein) alueelle.

Nämä tunnukset osoittavat, että sähkö- ja elektroniikkalaiteromua koskeva direktiivi (SER-direktiivi, 2012/19/EU), paristoista ja akuista annettu direktiivi (2006/66/EY) sekä kansallinen lainsäädäntö kieltävät tuotteen hävittämisen talousjätteen mukana.

Jos yllä olevan symbolin alapuolelle on paristodirektiivin mukaisesti painettu kemiallisen aineen tunnus, kyseinen paristo tai akku sisältää raskasmetalleja (Hg = elohopea, Cd = kadmium, Pb = lyijy) enemmän kuin paristodirektiivin salliman määrän.

Tuote on vietävä asianmukaiseen keräyspisteeseen, esimerkiksi kodinkoneliikkeeseen uutta vastaavaa tuotetta ostettaessa tai viralliseen sähkö- ja elektroniikkalaiteromun tai paristojen ja akkujen keräyspisteeseen. Sähkö- ja elektroniikkalaiteromun virheellinen käsittely voi vahingoittaa ympäristöä ja ihmisten terveyttä, koska laitteet saattavat sisältää ympäristölle ja terveydelle haitallisia aineita. Tuotteen asianmukainen hävittäminen säästää myös luonnonvaroja.

Jos haluat lisätietoja tämän tuotteen kierrätyksestä, ota yhteys kunnan jätehuoltoviranomaisiin tai käyttämäsi jätehuoltoyhtiöön tai käy osoitteessa

[www.canon-europe.com/weee](http://www.canon-europe.com/weee), tai [www.canon-europe.com/battery](http://www.canon-europe.com/battery).

### R & TTE -direktiivi



Tämä laite (F162002/F162004) täyttää EY-direktiivin 1999/5/EC olennaiset vaatimukset ja sitä voidaan käyttää EU:n alueella. (Vain laitteet, joissa on faksitoiminto.)

(Vain Eurooppa)  
Canon Inc. / Canon Europa N.V.

### EY-direktiivin EMC-vaatimukset

Tämä laite täyttää EY:n direktiivin olennaiset EMC-vaatimukset. Tämä laite täyttää EY-direktiivin EMC-vaatimukset jännitteellä 230 V, 50 Hz, vaikka laitteen nimellisarvo onkin 220–240 V, 50/60 Hz. Käytä suojattua kaapelia, jotta laite täyttää EY-direktiivin EMC-vaatimukset.

### Kansainvälinen ENERGY STAR -ohjelma



Canon Inc. on ENERGY STAR® -ohjelman jäsen ja on varmistanut, että tämä tuote vastaa ENERGY STAR -ohjelman energiansäästövaatimuksia.

Toimistolaitteita koskeva ENERGY STAR -ohjelma on kansainvälinen ohjelma, jonka tavoite on edistää tietokoneiden ja muiden toimistolaitteiden energiansäästöä.

Ohjelma tukee sellaisten tuotteiden kehittämistä ja markkinointia, joissa on energiaa tehokkaasti säästäviä toimintoja. Se on avoin järjestelmä, johon yritykset voivat liittyä vapaaehtoisesti.

Ohjelmaan kuuluu toimistolaitteita, kuten tietokoneita, näyttöjä, tulostimia, fakseja ja kopiokoneita. Standardit ja logot ovat samanlaisia kaikissa ohjelmaan osallistuvissa maissa.

### Laseria koskevat turvallisuustiedot

Lasersäteily voi olla ihmiselle vaarallista. Tästä syystä tämän laitteen tuottaman lasersäteilyn lähde on hermeettisesti sinetöidyn ja suojatun kuoren sisällä. Normaalisissa käytöissä lasersäteitä ei pääse laitteen ulkopuolelle.

Tämä laite on luokiteltu Luokan 1 Laser-tuotteeksi seuraavien standardien mukaisesti: IEC 60825-1: 2007, EN60825-1: 2007.

### 220–240 V -malli

Alla kuvattu tarra on kiinnitetty laitteen laserskannausyksikköön.



Tämä laite on luokiteltu standardien IEC 60825-1: 2007 ja EN60825-1: 2007 mukaisesti ja vastaa seuraavia luokkia:

CLASS 1 LASER PRODUCT  
LASER KLASSE 1  
APPAREIL À LASER DE CLASSE 1  
APPARECCHIO LASER DI CLASSE 1  
PRODUCTO LÁSER DE CLASE 1  
APARELHO A LASER DE CLASSE 1  
LUOKAN 1 LASER-TUOTE  
LASERPRODUKT KLASSE 1

### HUOMIO

Sellaisten ohjainten käyttäminen ja sellaisten säätöjen tai toimintojen suorittaminen, joita ei ole mainittu laitteen käyttöoppaissa, voivat altistaa vaaralliselle säteilylle.

### Tavaramerkit

Canon ja Canon-logo ovat Canon Inc. -yhtiön tavaramerkkejä.

Microsoft, Windows ja Windows Vista ovat Microsoft Corporationin rekisteröityjä tavaramerkkejä tai tavaramerkkejä Yhdysvalloissa ja/tai muissa maissa.

Kaikki muut tuote- ja mallinimet ovat omistajensa rekisteröityjä tavaramerkkejä, tavaramerkkejä tai tuotemerkkejä.

### Tekijänoikeudet

Copyright CANON INC. 2014

Mitään osaa tästä julkaisusta ei saa jäljentää, lähettää, tallentaa eikä kääntää toiselle kielelle tai tietokonekielelle millään tavalla tai missään muodossa sähköisesti, mekaanisesti, magneettisesti, optisesti, kemiallisesti, manuaalisesti tai muulla tavoin ilman etukäteen saatua kirjallista lupaa, jonka myöntää Canon Inc.

## Kolmansien osapuolien ohjelmistot

Tämä tuote sisältää kolmansien osapuolien ohjelmistomoduuleja. Näiden ohjelmistomoduulien käyttöön ja jakamiseen, mukaan lukien näiden ohjelmistomoduulien kaikki päivitykset, (jäljempänä yhteisesti "OHJELMISTO") sovelletaan alla olevia ehtoja (1)–(9).

- (1) Sitoudut noudattamaan kaikkia kyseessä oleviin maihin sovellettavia viennin säätelyä koskevia lakeja, rajoituksia ja määräyksiä, jos tämä tuote ja OHJELMISTO toimitetaan, siirretään tai viedään johonkin toiseen maahan.
- (2) OHJELMISTON oikeuksien omistajat säilyttävät kaikki OHJELMISTOON liittyvät omistusoikeudet ja aineettomaan omaisuuteen liittyvät oikeudet. Paitsi kuten tässä on erikseen mainittu, OHJELMISTON oikeuksien omistajat eivät siirrä tai myönnä sinulle mitään lisenssiä tai oikeuksia, välittömiä tai välillisiä, mihinkään OHJELMISTON oikeuksien omistajien aineettomaan omaisuuteen.
- (3) Saat käyttää OHJELMISTOA yksinomaan ostamasi Canon-tuotteen (jäljempänä "TUOTE") kanssa.
- (4) Et saa antaa, edelleenlisensoida, markkinoida, jaella tai siirtää OHJELMISTOA millekään kolmannelle osapuolelle ilman OHJELMISTON oikeuksien omistajien etukäteen myöntämää kirjallista lupaa.
- (5) Edellä mainitusta riippumatta voit siirtää OHJELMISTON vain kun (a) siirät kaikki oikeutesi TUOTTEESEEN ja kaikki ehtojen alaiset oikeutesi ja velvollisuutesi siirron saajalle, ja (b) siirron saaja sitoutuu noudattamaan kaikkia näitä ehtoja.
- (6) Et saa kääntää, purkaa, hajottaa tai muuten muuntaa OHJELMISTON koodia luettavaan muotoon.
- (7) Et saa muokata, soveltaa, kääntää, vuokrata tai lainata OHJELMISTOA tai luoda OHJELMISTOON perustuvia johdannaisia.
- (8) Et saa poistaa OHJELMISTOA tai tehdä siitä erillisiä kopioita irrallaan TUOTTEESTA.
- (9) Sinulla ei ole lisenssiä luettavassa muodossa olevaan osaan OHJELMISTOA (lähdekoodiin).

## Vastuuvapauslausekkeet

Tämän asiakirjan tietoja voidaan muuttaa ilman erillistä ilmoitusta.

CANON INC. EI MYÖNNÄ TÄLLE MATERIAALILLE TÄSSÄ MAINITUN LISÄKSI MINKÄÄNLAISIA NIMENOMAISIA TAI OLETETTUJA TAKUITA, MUKAAN LUKIEN MUUN MUASSA TAKUUT MARKKINOITAVUUDESTA, MYYTÄVYYDESTÄ, SOVELTUVUUDESTA TIETTYYN KÄYTTÖTARKOITUKSEEN TAI PATENTTIEN LOUKKAAMATTOMUUDESTA. CANON INC. EI OLE VASTUUSSA MINKÄÄNLAISISTA SUORISTA, SATUNNAISISTA TAI SEURAUKSELLISISTA VAHINGOISTA TAI VAROJEN MENETYKSISTÄ, JOTKA JOHTUVAT TÄMÄN MATERIAALIN KÄYTTÄMISESTÄ.

## Tuotteen ja kuvien käytön lainmukaiset rajoitukset

Tuotteen käyttäminen tiettyjen asiakirjojen skannaamiseen, tulostamiseen tai muunlaiseen kopioimiseen sekä tuotteella edellä mainituilla tavoilla tuotettujen kuvien käyttäminen voi olla lailla kielletty ja saattaa johtaa oikeudelliseen vastuuseen. Seuraavassa on epätäydellinen luettelo tällaisista asiakirjoista. Tämä luettelo on tarkoitettu vain ohjeeksi. Jos et ole varma, onko tuotteen käyttäminen tiettyjen asiakirjojen skannaamiseen, tulostamiseen tai muuhun kopioimiseen laillista, tai onko tuotteella edellä mainituilla tavoilla tuotettujen kuvien käyttäminen laillista, ota yhteys lakiasiantuntijaan etukäteen.

- Setelit
- Matkasekit
- Maksumääräykset
- Ruokakupongit
- Talletustodistukset
- Passit
- Postimerkit (käytetyt ja käyttämättömät)
- Maahanmuuttopaperit
- Henkilöllisyystodistukset ja virkamerkit
- Veromerkit (käytetyt ja käyttämättömät)
- Asevelvollisuuteen tai kutsuntoihin liittyvät asiakirjat
- Velkakirjat
- Valtionhallinnon antamat kuitit
- Osakekirjat
- Moottorijoneuvojen ajokortit ja rekisteriotteet
- Tekijänoikeudet suojaamat teokset / taideteokset ilman tekijänoikeuden omistajan lupaa

Kaikki laitteen käyttöoppaat on tarkastettu huolellisesti virheiden ja puutteiden varalta. Canon kuitenkin parantaa tuotteitaan jatkuvasti, joten jos tarvitset täsmällisiä teknisiä tietoja, ota yhteys Canoniin.

## ☉ Symboler som används i den här handboken

### ⚠ VARNING!

Indikerar en varning som rör åtgärder som kan leda till dödsfall eller personskada om de inte utförs på rätt sätt. Följ alltid sådana varningar så att enheten används på ett säkert sätt.

### ⚠ VAR FÖRSIKTIG!

Anger ett försiktighetsmeddelande för åtgärder som kan leda till personskada om de inte utförs korrekt. Följ alltid sådana meddelanden så att enheten används på ett säkert sätt.

### 📌 VIKTIGT!

Anger krav och begränsningar för användandet. Läs igenom texten noggrant så att du kan använda enheten på ett korrekt sätt och undvika skador.



Indikerar en åtgärd som inte får utföras. Läs dessa avsnitt noga och se till att du inte utför de beskrivna åtgärderna.

## ☉ Tangenter och knappar som används i den här handboken

Följande symboler och knappnamn är några exempel på hur knappar visas i den här handboken.

- Knappar på kontrollpanelen: [Knappikon] + (knappnamn)  
Exempel: [⏻] (Stopp)
- Skärm: <Ange mottagare.>
- Knappar och alternativ på datorns skärm: [Preferences] (Inställningar)

## ☉ Bilder och skärmar som används i den här handboken

Bilder och skärmar av FAX-L170 används i den här handboken om inget annat anges.

## ☉ Viktiga säkerhetsanvisningar

Läs dessa "Viktiga säkerhetsanvisningar" noggrant innan enheten används.

Eftersom de här anvisningarna är avsedda att förhindra att användaren eller andra personer skadar sig eller att egendomsskador uppstår, ska de här anvisningarna och kraven för användandet alltid höras sammas.

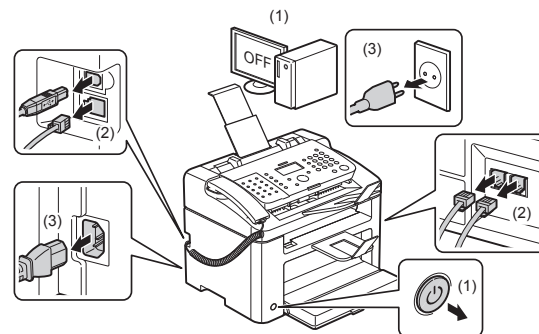
Utför inte heller några åtgärder som inte anges i den här handboken, eftersom detta kan leda till oönskade olyckor eller skador.

## Installation

### ⚠ VARNING!

- Installera inte enheten i närheten av alkohol, lösningsmedel eller andra lättantändliga ämnen. Lättantändliga ämnen som kommer i kontakt med strömförande delar i enheten kan ge upphov till eldsvåda eller stötar.
- Placera inte följande föremål på enheten.
  - Halsband och andra metallföremål
  - Koppar, vaser, krukväxter och behållare fyllda med vatten eller vätska

Om sådana föremål kommer i kontakt med ett högspänningsområde inuti enheten kan det leda till brand eller elstötar. Om sådana föremål tappas eller spills i enheten ska du omedelbart slå av strömbrytarna på enheten och datorn (1) och koppla ur gränssnittskabeln, om en sådan är ansluten (2). Dra sedan ut kontakten ur eluttaget (3) och kontakta närmaste auktoriserade Canon-återförsäljare.



- Använd inte enheten i närheten av elektriska utrustningar för medicinskt bruk. Radiovägarna som enheten avger kan påverka sådana utrustningar. Det kan leda till olyckor på grund av felaktig funktion.

### ⚠ VAR FÖRSIKTIG!

- Placera inte enheten på ett ostadigt underlag, t.ex. ett ragnligt bord eller lutande golv, eller på platser som utsätts för kraftiga vibrationer. Det kan göra att enheten trillar eller tippar vilket kan leda till personskador.
- Ventilationsöppningarna är avsedda att ge enhetens rörliga komponenter tillräcklig ventilation. Placera aldrig enheten på ett mjukt underlag, till exempel en säng, soffa eller matta. Om öppningarna blockeras kan enheten bli överhettad, vilket kan leda till eldsvåda.
- Installera inte enheten på följande platser eftersom det kan leda till brand eller elstötar.
  - Fuktiga eller dammiga platser
  - Platser som utsätts för rök eller ånga, t.ex. i närheten av en spis eller luftfuktare
  - Platser som utsätts för regn eller snö
  - I närheten av en vattenkran eller vatten
  - Platser som utsätts för direkt solljus
  - Platser som utsätts för höga temperaturer
  - I närheten av öppna lågor
- Sänk försiktigt ned enheten på installationsplatsen så att du inte klämmer händerna mellan enheten och installationsytan eller mellan enheten och andra utrustningar, det kan leda till personskador.
- Läs noga igenom och följ anvisningarna i den här handboken innan du ansluter gränssnittskabeln. Om den inte ansluts på rätt sätt kan det ge upphov till fel eller stötar.
- Följ anvisningarna i den här handboken om hur du lyfter enheten på rätt sätt innan du flyttar den. Om du inte gör det kan du tappa enheten, vilket kan ge upphov till personskada.
- ➡ e-handbok: -> "Underhåll" -> "Flytta enheten".
- Det är inte säkert att maskiner med hårddiskar fungerar på avsett sätt när höjden över havet är 3 000 m eller mer.

## Strömkälla

### ⚠ VARNING!

- Skada eller ändra inte nätkabeln. Placera inte heller tunga föremål på nätkabeln och dra eller böj den inte för mycket. Detta kan orsaka elektriska skador som i sin tur kan ge upphov till eldsvåda eller stötar.
- Håll nätkabeln borta från alla värmekällor. I annat fall kan nätkabelns isolering smälta, vilket kan ge upphov till eldsvåda eller stötar.
- Nätkabeln får inte vara spänd eftersom det kan leda till dålig anslutning och efterföljande överhettning vilket kan orsaka brand.
- Nätkabeln kan skadas om den blir trampad på, fästs med klamrar eller om tunga föremål placeras på den.
- Fortsatt användning av en skadad nätkabel kan leda till olyckor, till exempel eldsvåda eller stötar.
- Sätt inte i eller dra ut nätkabeln med våta händer, det kan leda till elstötar.
- Anslut inte nätkabeln till ett grenuttag, det kan leda till brand eller elstötar.
- Linda inte ihop eller slå knut på nätkabeln, det kan leda till brand eller elstötar.
- Sätt i kontakten ordentligt i eluttaget. Det kan annars ge upphov till eldsvåda eller stötar.
- Om den anslutande delen av nätkabeln utsätts för påfrestningar kan kabeln bli skadad eller ledningarna i enheten kopplas från. Detta skulle kunna orsaka en eldsvåda. Undvik följande situationer:
  - Ansluta och koppla bort nätkabeln ofta.
  - Snubbla över nätkabeln.
  - Nätkabeln böjs i närheten av anslutningen och eluttaget eller anslutningen utsätts för kontinuerlig påfrestning.
  - Stöta till kontakten.
- Anslut inte andra nätkablar än den som medföljer, det kan leda till brand eller elstötar.
- En allmän regel är att du inte bör använda en förlängningssladd. Användning av en förlängningssladd kan ge upphov till eldsvåda eller stötar.
- Dra ut sladden från eluttaget och använd inte enheten när det åskar. Blixtnedslag kan leda till eldsvåda, elstötar eller fel.

### ⚠ VAR FÖRSIKTIG!

- Använd inte en strömkälla med en annan spänning än den som anges i den här handboken, det kan leda till brand eller elstötar.
- Fatta alltid tag i kontakten när du drar ut nätkabeln. Dra inte i nätkabeln eftersom det kan få elkabelns ledningar att visas eller skada kabelns isolering så att det uppstår elläckor, vilka kan leda till eldsvåda eller stötar.
- Lämna tillräckligt med utrymme vid strömuttaget fritt så att du enkelt kan dra ur kontakten. Om du placerar något framför strömuttaget kan det vara svårt att dra ur kontakten i händelse av en nödsituation.

## Hantering

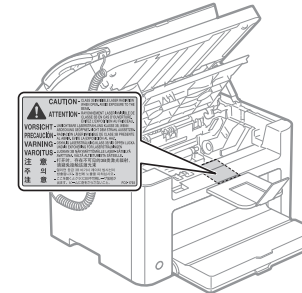
### ⚠ VARNING!

- Montera inte isär och ändra inte på enheten. Enheten innehåller komponenter som uppnår hög temperatur eller är strömförande, och som kan orsaka eldsvåda eller stötar.
- Elektrisk utrustning kan vara farlig om den används på fel sätt. Låt inte barn röra vid nätkabeln, andra kablar, inre eller strömförande komponenter.
- Om enheten låter onormalt eller ger upphov till rök, värmeutveckling eller en onormal lukt ska du omedelbart slå av strömbrytarna på enheten och datorn och dra ut gränssnittskabeln, om en sådan är ansluten. Dra sedan ut kontakten ur eluttaget och kontakta närmaste auktoriserade Canon-återförsäljare. Fortsatt användning kan leda till eldsvåda eller stötar.
- Använd inte lättantändliga sprejer nära enheten. Lättantändliga ämnen som kommer i kontakt med strömförande delar i enheten kan ge upphov till eldsvåda eller stötar.
- Slå alltid av strömbrytarna på enheten och datorn och dra ut nät- och gränssnittskablar innan du flyttar enheten. Om du inte gör det kan kablarna och sladdarna skadas vilket kan leda till att brand uppstår eller att du får elektriska stötar.

- Kontrollera att nätkabeln eller nätkontakten sätts i ordentligt när enheten har flyttats. Det kan annars ge upphov till överhettning och eldsvåda.
- Tappa inte gem, häftklamrar eller andra metallföremål i enheten. Spill inte heller vatten, andra vätskor eller lättantändliga ämnen (alkohol, bensen, lösningsmedel med mera) i enheten. Om sådana föremål kommer i kontakt med ett högspänningsområde inuti enheten kan det leda till brand eller elstötar. Om sådana föremål tappas eller spills i enheten ska du omedelbart slå av strömbrytarna på enheten och datorn och dra ut gränssnittskabeln, om en sådan är ansluten. Dra sedan ut kontakten ur eluttaget och kontakta närmaste auktoriserade Canon-återförsäljare.
- Ta inte på kontaktens metalldelar när du ansluter eller kopplar bort en USB-kabel och nätkabeln är ansluten till eluttaget, det kan leda till elstötar.

### ⚠ VAR FÖRSIKTIG!

- Placera inte tunga föremål på enheten. Föremålet kan ramla ned eller få enheten att välja, vilket skulle kunna orsaka personskada.
- Slå av huvudströmbrytaren när enheten inte kommer att användas på ett tag, till exempel nattetid. Slå av strömmen till enheten och dra ut nätkabeln när enheten inte kommer att användas under en längre tid, till exempel under flera dagar.
- Ta det försiktigt när du öppnar och stänger luckor eller sätter i och tar bort kassetter. Var försiktig så att du inte skadar fingrarna.
- Se till att dina händer eller kläder inte fastnar i valsen i utmatningsområdet. Även om enheten inte är igång kan en plötslig rotation på valsen klämma dina händer eller ta tag i dina kläder och resultera i skada.
- Enhetsens utmatningsöppning är varm under och direkt efter utskrift. Rör inte området runt utmatningsöppningen. Det kan ge upphov till brännskador.
- Utskrivna papper kan vara varma när de matas ut. Var försiktig när du tar bort papperet och buntar ihop borttagna papper, framför allt efter en längre tids utskrift. Det kan annars ge upphov till brännskador.
- Stäng mataren eller originalglasluckan försiktigt så att du inte klämmer dig. Annars kan det ge upphov till personskada.
- Laserstrålarna kan vara skadliga för människor. Tack vare ett skydd avgränsas laserstrålen till laserscannern så att det inte finns någon risk för att laserstrålen ska tränga ut vid normal användning av enheten. Läs igenom följande kommentarer och säkerhetsanvisningar.
  - Öppna aldrig andra luckor än de som anges i den här handboken.
  - Ta inte bort varningsdekalen som sitter på laserscannerens skydd.



- Om laserstrålen exponeras och träffar dina ögon kan dina ögon skadas.
- Enheten är klassificerad som en laserprodukt klass 1 enligt IEC60825-1:2007. Informationen om laserdiod
  - våglängd: 780–800 nm
  - maximal strömförbrukning: 10 mW



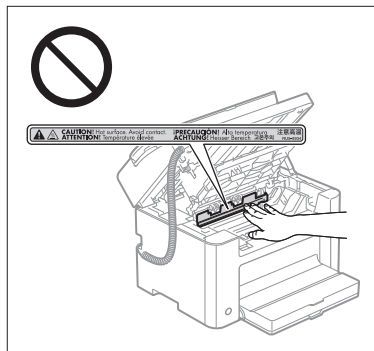
## Underhåll och inspektion

### ⚠ VARNING!

- Stäng av enheten och datorn och dra ur gränssnittskablar och nätkabel när du gör rent enheten. Det kan annars ge upphov till eldsvåda eller stötar.
- Dra regelbundet ut nätkabeln från eluttaget för att torka bort damm och smuts från ytan runt kabelns metallkontakt och eluttaget med en torr trasa. I fuktiga, dammiga eller rökiga miljöer kan det ansamlas damm runt kontakten som, om det blir fuktigt, kan orsaka kortslutning och därmed ge upphov till eldsvåda.
- Torka rent enheten med en väl urvriden trasa som har fuktats med vatten eller en mild tvällösning. Använd inte alkohol, bensin, lösningsmedel eller andra lättantändliga ämnen. Lättantändliga ämnen som kommer i kontakt med strömförande delar i enheten kan ge upphov till eldsvåda eller stötar.
- Vissa områden i enheten utsätts för högspänning. När du tar bort papper som har fastnat eller inspekterar enhetens insida måste du vara försiktig så att inte halsband, armband eller andra metallföremål kommer i kontakt med enhetens insida. Om de gör det kan du bränna dig eller få en stöt.
- Lägg inte använda tonerpatroner i öppen eld. Det kan leda till att tonern i patronerna fattar eld och orsakar brännskador eller eldsvåda.
- Om du råkar spilla ut toner ska du försiktigt samla ihop partiklarna eller torka upp dem med en mjuk, fuktig trasa för att förhindra att de inandas. Använd inte en dammsugare utan skydd mot dammexplosion när du städar upp utspild toner. Dammsugaren kan gå sönder och du kan utsättas för en dammexplosion orsakad av statisk urladdning.
- Kontrollera att nätkabeln eller nätkontakten sätts i ordentligt när enheten har rengjorts. Det kan annars ge upphov till överhettning och eldsvåda.
- Kontrollera nätkabeln och kontakten regelbundet. Kontakta närmaste Canon-återförsäljare eller Canons kundtjänst om något av följande inträffar eftersom det kan leda till brand.
  - Det finns brännmärken på nätkontakten.
  - Ett stift på nätkontakten är deformerat eller skadat.
  - Strömmen stängs av eller slås på när nätkabeln böjs.
  - Nätkabelns hölje är skadat, sprucket eller deformerat.
  - En del av nätkabeln är het.
- Kontrollera regelbundet att nätkabeln och -kontakten inte hanteras på något av följande sätt. Det kan annars ge upphov till eldsvåda eller stötar.
  - Eluttaget sitter löst.
  - Nätkabeln utsätts för påfrestningar av ett tungt föremål eller för att den fästs med häftklamrar.
  - Kontakten sitter löst.
  - Nätkabeln har rullats ihop med en knut.
  - En del av nätkabeln ligger så att folk går på den.
  - Nätkabeln är i närheten av en värmare.

### ⚠ VAR FÖRSIKTIG!

- Vid användning kan fixeringsenheten och kringliggande områden i enheten bli varma. Rör inte vid fixeringsenheten och kringliggande områden när du tar bort papper som har fastnat eller inspekterar enhetens insida, eftersom det kan ge upphov till brännskador.



- Utsätt dig inte för värmen från fixeringsenheten och kringliggande områden för en längre period när du tar bort papper som har fastnat eller inspekterar enhetens insida. Det kan ge upphov till brännskador även om du inte direkt vidrör fixeringsenheten eller kringliggande områden.
- Om det uppstår pappersstopp tar du bort papperet som fastnat så att det inte finns kvar några pappersbitar i enheten enligt det visade meddelandet. Rör inte vid några andra ytor än de angivna eftersom det kan ge upphov till personskada eller brännskador.
- Var noga med att inte få toner på händerna eller på dina kläder när du tar bort papper som har fastnat eller byter tonerpatron, eftersom tonem smutsar ned händer och kläder. Om du får toner på händerna eller kläderna tvättar du omedelbart med kallt vatten. Om du använder varmt vatten så fixeras tonern vilket gör det omöjligt att få bort tonerfläckarna.
- Se till att tonern på papperen inte sprids när du tar bort papper som har fastnat. Du kan annars få toner i ögonen eller munnen. Om du får toner i ögonen eller munnen tvättar du dig genast med kallt vatten och kontaktar en läkare.
- Var försiktig när du fyller på papper eller tar bort papper som fastnat så att du inte skär dig på papperskanterna.
- När du tar bort en tonerpatron ska du ta det försiktigt så att du inte råkar sprida toner, som då kan hamna i ögon eller mun. Om du får toner i ögonen eller munnen tvättar du dig genast med kallt vatten och kontaktar en läkare.
- Försök aldrig att ta isär tonerpatronen. Tonern kan spridas så att du får toner i ögonen eller munnen. Om du får toner i ögonen eller munnen tvättar du dig genast med kallt vatten och kontaktar en läkare.
- Om toner läcker från patronen måste du se till att inte andas in toner eller låta den komma i kontakt med huden. Om toner kommer i kontakt med hud ska du tvätta den med tvål. Om huden blir irriterad eller om du andas in toner ska du omedelbart kontakta läkare.

## Förbrukningsartiklar

### ⚠ VARNING!

- Lägg inte använda tonerpatroner i öppen eld. Det kan leda till att tonerresterna fattar eld, vilket kan ge upphov till brännskador eller eldsvåda.
- Förvara inte tonerpatroner eller papper i miljöer med öppna lågor. Det kan leda till att tonern eller papperet fattar eld, vilket kan ge upphov till brännskador eller eldsvåda.
- När du kastar en tonerpatron ska den läggas i en påse så att tonern inte sprids ut. Kasta sedan tonerpatronen enligt lokala föreskrifter.
- Om du råkar spilla ut toner ska du försiktigt samla ihop partiklarna eller torka upp dem med en mjuk, fuktig trasa för att förhindra att de inandas. Använd inte en dammsugare utan skydd mot dammexplosion när du städar upp utspild toner. Dammsugaren kan gå sönder och du kan utsättas för en dammexplosion orsakad av statisk urladdning.

### ⚠ VAR FÖRSIKTIG!

- Förvara tonerpatroner och andra förbrukningsmaterial utom räckhåll för små barn. Kontakta omedelbart läkare om du sväljer tonerpulver eller någon annan del.
- Försök aldrig att ta isär tonerpatronen. Tonern kan spridas så att du får toner i ögonen eller munnen. Om du får toner i ögonen eller munnen tvättar du dig genast med kallt vatten och kontaktar en läkare.
- Om toner läcker från patronen måste du se till att inte andas in toner eller låta den komma i kontakt med huden. Om toner kommer i kontakt med hud ska du tvätta den med tvål. Om huden blir irriterad eller om du andas in toner ska du omedelbart kontakta läkare.
- Dra inte ut förseglingstejpen med våld och sluta inte halvvägs eftersom det kan leda till att toner spills ut. Om du får toner i ögonen eller munnen tvättar du dig genast med kallt vatten och kontaktar en läkare.

## Övrigt

### ⚠ VARNING!

- Om du använder hjärtstimulerande pacemaker Den här enheten ger upphov till ett lågmagnetiskt fält. Om du använder hjärtstimulerande pacemaker och upplever obehag flyttar du dig bort från enheten och kontaktar läkare omedelbart.



## ● Installationskrav och hantering

För att kunna använda enheten på ett säkert och problemfritt sätt ska den installeras på en plats som uppfyller de följande förhållanden. Läs noga igenom kommentarerna.

### Temperatur och luftfuktighet

- Temperaturområde: 10 till 30 °C
- Luftfuktighetsområde: 20 till 80 % RH (relativ luftfuktighet) (icke-kondenserande)

#### 🔊 VIKTIGT!

##### Skydda enheten från kondensering

- För att förhindra att kondens bildas inuti enheten i följande fall ska du låta enheten vänja sig vid omgivningstemperaturen och luftfuktigheten i minst två timmar innan den används.
  - När rummet där enheten är installerad snabbt värms upp
  - När enheten flyttas från en sval eller torr plats till en varm eller fuktig plats
- Om vattendroppar (kondens) bildas inuti enheten kan det leda till pappersstopp eller dålig utskriftskvalitet.

##### När en luftfuktare med ultraljud används

Om du använder en luftfuktare med ultraljud bör du använda renat vatten eller vatten som är fritt från föroreningar. Om du använder kran- eller brunnsvatten kan föroreningarna spridas i luften. De kan ansamlas i enheten och försämra utskrifternas kvalitet.

### Krav på strömförsörjning

220 till 240 V, 50/60 Hz

#### 🔊 VIKTIGT!

##### Säkerhetsåtgärder när nätkabeln ansluts

- Anslut inte enheten till en UPS-enhet.
- Använd ett eluttag som enbart används för enheten. Använd inte de andra uttagen i eluttaget.
- Anslut inte nätkabeln till ett reservuttag på en dator.  
Anslut inte enheten och någon av följande utrustningar till samma eluttag.
  - Kopiator
  - Luftkonditionering
  - Dokumentförstörare
  - Utrustningar som drar mycket ström
  - Utrustningar som genererar elektriska störningar
- Om du kopplar bort nätkabeln ska du vänta i minst 5 sekunder innan den ansluts igen.

##### Övriga säkerhetsföreskrifter

- Enhetens maximala strömförbrukning är 1 020 W eller mindre.
- Elektriska störningar eller ett plötsligt spänningsbortfall kan göra att enheten eller datorn fungerar felaktigt eller att data går förlorade.

## Installationskrav

- En plats där det finns tillräckligt med utrymme
- En plats med god ventilation
- En plats där det finns ett jämnt och plant underlag
- En plats som kan bära upp enhetens vikt

#### 🔊 VIKTIGT!

##### Installera inte enheten på följande platser eftersom det kan leda till skador på enheten.

- En plats som utsätts för plötsliga temperatur- eller luftfuktighetsförändringar
- En plats som utsätts för kondensering
- En dåligt ventilerad plats  
(Om du under längre tid använder enheten i eller skriver ut en stor mängd dokument i ett dåligt ventilerat rum, kan ozonet och andra lukter som enheten genererar ge upphov till en olämplig arbetsmiljö. Det sprids dessutom kemiska partiklar under utskrift, vilket gör det viktigt med adekvat ventilerings.)
- En plats i närheten av utrustningar som genererar magnetiska eller elektromagnetiska vågor
- Ett laboratorium eller plats där kemiska reaktioner inträffar
- En plats som utsätts för salt luft, frätande gaser eller giftiga gaser
- En plats, t.ex. en matta, som kan deformeras av enhetens vikt eller som enheten kan sjunka ned i.

## Underhåll och inspektion

#### 🔊 VIKTIGT!

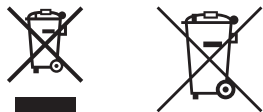
- Följ instruktionerna på varningsdekalen som är fastsatt på enheten.
- Undvik att skaka eller stöta till enheten.
- Stäng inte av strömmen, öppna eller stäng inte kontrollpanelen eller den bakre luckan och fyll inte på eller ta bort papper medan enheten skriver ut, det kan orsaka pappersstopp.
- Kom ihåg att ta ut tonerpatronerna när enheten ska transporteras längre sträckor.
- Placera tonerpatronen i skyddspåsen som medföljer enheten eller linda in den i ett tjockt tyg så att den inte utsätts för ljus.
- Rengör enheten regelbundet. Om enheten blir dammig kan det uppstå funktionsfel.
- Använd en modular kabel på 3 m eller kortare.
- Beroende på var du befinner dig eller vad du har för telefonanslutning så kanske datakommunikation inte är möjlig. I så fall ska du kontakta en lokal Canon-återförsäljare eller Canons kundtjänst.
- Reservdelar och tonerpatroner för enheten finns tillgängliga i minst sju (7) år efter det att modellen gått ur produktion.

### Modellnamn

FAX-L170 (F162002)

FAX-L150 (F162004)

### WEEE-direktivet



Endast för Europeiska unionen och EES (Norge, Island och Liechtenstein)

De här symbolerna visar att produkten inte får sorteras och slängas som hushållsavfall enligt WEEE-direktivet (2012/19/EU), batteridirektivet (2006/66/EG) och/eller nationell lagstiftning som implementerar dessa direktiv.

Om en kemisk symbol förekommer under ovanstående symbol innebär detta enligt Batteridirektivet att en tungmetall (Hg = Kvikksilver, Cd = Kadmium, Pb = Bly) förekommer i batteriet eller ackumulatören med en koncentration som överstiger tillämplig gräns som anges i Batteridirektivet.

Produkten ska lämnas in på en avsedd insamlingsplats, t.ex. på en återvinningsstation auktoriserad att hantera elektrisk och elektronisk utrustning (EE-utrustning) samt batterier och ackumulatörer eller hos handlare som är auktoriserade att byta in varor då nya, motsvarande köps (en mot en). Olämplig hantering av avfall av den här typen kan ha negativ inverkan på miljön och människors hälsa på grund av de potentiellt farliga ämnen som kan återfinnas i elektrisk och elektronisk utrustning.

Din medverkan till en korrekt avfallshantering av produkten bidrar till effektiv användning av naturresurserna.

Om du vill ha mer information om var du kan lämna in den här produkten, kontakta ditt lokala kommunkontor, berörd myndighet eller företag för avfallshantering eller se

[www.canon-europe.com/weee](http://www.canon-europe.com/weee), eller [www.canon-europe.com/battery](http://www.canon-europe.com/battery).

### R & TTE-direktivet



Denna utrustning (F162002/F162004) uppfyller grundläggande krav i direktivet EC 1999/5/EC och får användas inom EU. (Endast för modeller med faxfunktioner.)

(Endast för Europa)

Canon Inc. / Canon Europa N.V.

### EMC-krav i EG-direktiven

Denna utrustning uppfyller i allt väsentligt EMC-kraven i EG-direktiven. Vi garanterar att den här produkten uppfyller EMC-kraven i EG-direktiven vid en nominell ineffekt på 230 V och 50 Hz, trots att produktens märkeffekt är 220 till 240 V, 50/60 Hz. Skärmkabel måste användas för att de tekniska EMC-kraven i EG-direktiven ska uppfyllas.

### Internationella ENERGY STAR-programmet



Som ENERGY STAR®-partner har Canon Inc. fastställt att den här produkten uppfyller ENERGY STAR-programmets riktlinjer för effektiv energiförbrukning. International ENERGY STAR Office Equipment Program är ett internationellt program som främjar effektiv energiförbrukning vid användning av datorer och annan kontorsutrustning. Programmet stöder utveckling och spridande av produkter med funktioner som minskar energiförbrukningen på ett effektivt sätt. Det är ett öppet system där företag deltar frivilligt. De produkter som omfattas av programmet är kontorsutrustning, till exempel datorer, bildskärmar, skrivare, faxapparater och kopiatorer. De deltagande länderna använder samma standarder och logotyper.

### Information om lasersäkerhet

Laserstrålning kan orsaka skador på kroppen. Därför är laserstrålningen i den här enheten hermetiskt inpackad innanför den skyddande kåpan och ytterhöjlet. Ingen strålning kan läcka ut från den här produkten vid normal drift. Enheten klassificeras som en laserprodukt av klass 1 enligt IEC 60825-1: 2007, EN60825-1: 2007.

### Modell för 220 till 240 V

Etiketten nedan sitter monterad på enhetens laserenhet.



Den här enheten är klassificerad enligt IEC 60825-1: 2007, EN60825-1: 1997 och uppfyller kraven för följande klasser:

CLASS 1 LASER PRODUCT  
LASER KLASSE 1  
APPAREIL À LASER DE CLASSE 1  
APPARECCHIO LASER DI CLASSE 1  
PRODUCTO LÁSER DE CLASE 1  
APARELHO A LASER DE CLASSE 1  
LUOKAN 1 LASER-TUOTE  
LASERPRODUKT KLASS 1

### ⚠ VAR FÖRSIKTIG!

Användning av reglage, justeringar eller förfaranden som inte anges i handböckerna kan leda till att du utsätts för farlig strålning.

### Varumärken

Canon och Canon-logotypen är varumärken som tillhör Canon Inc.

Microsoft, Windows och Windows Vista är antingen registrerade varumärken eller varumärken som tillhör Microsoft Corporation i USA och/eller andra länder.

Alla övriga produktnamn och märken är registrerade varumärken, varumärken eller servicemärken tillhöriga sina respektive innehavare.

### Copyright

Copyright CANON INC. 2014

Ingen del av denna publikation får reproduceras, sändas, transkriberas, lagras i ett återvinningssystem eller översättas till något språk eller datorspråk i någon form eller på något sätt, elektroniskt, mekaniskt, magnetiskt, optiskt, kemiskt, manuellt eller på annat sätt, utan skriftligt tillstånd från Canon, Inc.

## Programvara från tredje part

Den här produkten omfattar programvarumoduler från tredje part. Användning och spridning av de här programvarumodulerna, inklusive eventuella uppdateringar av modulerna (härvisas gemensamt till som "PROGRAMVARAN") måste uppfylla villkoren (1) till (9) nedan.

- (1) Om produkten, inklusive PROGRAMVARAN, fraktas, överförs eller exporteras till ett annat land accepterar du att följa tillämpliga exportlagar, restriktioner och regler gällande alla berörda länder.
- (2) Rättighetsinnehavarna förbehåller sig alla rättigheter till PROGRAMVARAN som inte uttryckligen beviljats, inklusive titel, ägande och immateriella rättigheter till PROGRAMVARAN. Utöver vad som uttryckligen anges i detta dokument överlåter eller beviljar PROGRAMVARANS rättighetsinnehavare inga licenser eller immateriella rättigheter, varken uttryckliga eller underförstådda, till dig.
- (3) PROGRAMVARAN får enbart användas tillsammans med den Canon-produkt som den levererades med ("PRODUKTEN").
- (4) Du får inte tilldela, vidarelicensiera, marknadsföra, distribuera eller på annat sätt överföra PROGRAMVARAN till en tredje part utan uttrycklig skriftlig tillåtelse från rättighetsinnehavaren till PROGRAMVARAN.
- (5) Utan inskränkning av begränsningen ovan har du enbart rätt att överföra PROGRAMVARAN när (a) du överför alla rättigheter till PRODUKTEN som tillkommer dig, inklusive alla rättigheter och skyldigheter under dessa villkor, till mottagaren, samt om (b) mottagaren accepterar att bli bunden av dessa villkor utan undantag.
- (6) Du får inte dekompilera, reverse engineer, disassemblera eller på annat sätt ändra PROGRAMVARANS kod till ett format som är läsbart.
- (7) Du får inte ändra, anpassa, översätta, hyra, leasa eller låna PROGRAMVARAN, eller skapa härledda program som baseras på PROGRAMVARAN.
- (8) Du får inte avlägsna eller göra separata kopior av PROGRAMVARAN från PRODUKTEN.
- (9) Den läsbara delen (källkoden) av PROGRAMVARAN är inte licensierad till dig.

## Friskrivningsklausuler

Informationen i det här dokumentet kan ändras utan föregående meddelande. CANON INC. LÄMNAR INGA GARANTIER AV NÅGOT SLAG FÖR DETTA MATERIAL, VARKEN UTTALADE ELLER UNDERFÖRSTÅDDA GARANTIER, FÖRUTOM DET SOM OMNÄMNS HÄR, GARANTIER RÖRANDE SÄLJBARHET OCH LÄMPLIGHET FÖR ETT ANVÄNDNINGSMÅL ELLER PATENTINTRÅNG. CANON INC. ANSVARAR INTE FÖR NÅGRA DIREKTA, TILLFÄLLIGA ELLER INDIREKTA SKADOR, ELLER FÖR FÖRLUSTER ELLER OMKOSTNADER SOM ÄR ETT RESULTAT AV ATT DET HÄR MATERIALET ANVÄNDS.

## Juridiska begränsningar angående användning av produkten och bilder

Att använda produkten för att läsa av, skriva ut eller på annat sätt reproducera vissa dokument, och sedan använda dessa inlästa, utskrivna eller på annat sätt reproducerade material, kan vara förbjudet enligt lag och leda till civilrättsligt ansvar. Exempel på avsedda dokument framgår av listan nedan. Listan tjänar endast som vägledning. Om du är osäker på de juridiska aspekterna av att använda produkten för att läsa av, skriva ut eller på annat sätt reproducera delar av dokument, och/eller hur du använder bilder som lästs av, skrivs ut eller på annat sätt reproducerats, bör du i förväg kontakta din juridiska rådgivare för vägledning.

- Papperspengar
- Resecheckar
- Postanvisningar
- Matkuponger
- Deponeringskvitton
- Pass
- Frimärken (stämplade eller ostämplade)
- Immigrationshandlingar
- ID-märken eller -tecken
- Skattsedlar (makulerade eller ej)
- Inkallelsehandlingar
- Skuldsedlar och liknande
- Checkar eller handlingar som utfärdats av myndigheter
- Aktiebrev
- Fordonsbevis och andra ägandebevis
- Upphovsrättsskyddade verk/konstverk utan tillstånd från upphovsrättsinnehavaren

Ett omfattande arbete har lagts ned för att handböckerna inte ska innehålla några felaktigheter och att inget väsentligt utelämnats. Eftersom vi ständigt arbetar med att förbättra våra produkter kan du behöva kontakta Canon för exakta specifikationer.

## ● Símbolos utilizados en este manual

### ⚠ ADVERTENCIA

Indica una advertencia relativa a operaciones que pueden ocasionar la muerte o lesiones personales si no se ejecutan correctamente. Para utilizar el equipo de forma segura, preste atención siempre a estas advertencias.

### ⚠ ATENCIÓN

Indica una precaución relativa a operaciones que pueden ocasionar lesiones personales si no se ejecutan correctamente. Para utilizar el equipo de forma segura, preste atención siempre a estas precauciones.

### 📌 IMPORTANTE

Indica requisitos y limitaciones de uso. Lea estos puntos atentamente para utilizar correctamente el equipo y evitar así su deterioro o el de otros elementos.



Indica que no deben realizarse ciertas operaciones. Lea detenidamente las instrucciones y cerciórese de no realizar las operaciones descritas.

## ● Teclas y botones utilizados en este manual

Los siguientes símbolos y nombres de teclas son algunos ejemplos de cómo se expresan en este manual las teclas que deben pulsarse.

- Teclas del panel de control: [Icono de la tecla] + (Nombre de la tecla)  
Ejemplo: [Icono de la tecla] (Detener)
- Pantalla: <Especifique destino.>
- Botones y elementos en la pantalla del ordenador: [Preferencias]

## ● Ilustraciones y pantallas utilizadas en este manual

Las ilustraciones y pantallas utilizadas en este manual son las del modelo FAX-L170, a menos que se especifique de otro modo.

## ● Instrucciones de seguridad importantes

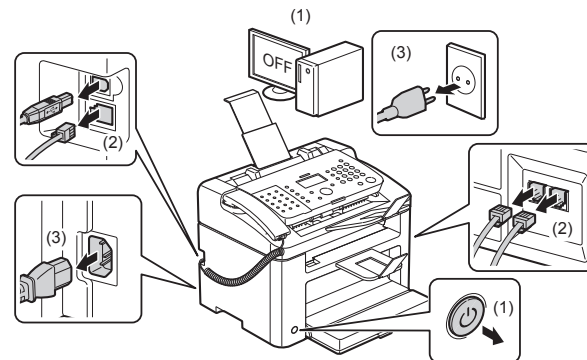
Lea atentamente estas "Instrucciones de seguridad importantes" antes de utilizar la máquina. Estas instrucciones están concebidas para evitar lesiones al usuario y a otras personas, así como daños al equipo; por lo tanto, preste siempre atención a estas instrucciones y a los requisitos operativos. Asimismo, no realice ninguna operación a menos que se especifique en el manual, ya que podría provocar accidentes o daños imprevistos.

## Instalación

### ⚠ ADVERTENCIA

- No instale la máquina en un lugar cerca de alcohol, disolvente u otras sustancias inflamables. Si alguna sustancia inflamable entrara en contacto con los componentes eléctricos del interior de la máquina, podría producirse un incendio o una descarga eléctrica.
- No ponga los artículos siguientes encima de la máquina.
  - Collares y otros objetos metálicos
  - Tazas, jarrones, macetas y otros contenedores llenos de agua o líquidos

Si estos objetos entraran en contacto con un área de alto voltaje del interior de la máquina, podrían provocar un incendio o una descarga eléctrica. Si se cayeran o derramaran en el interior de la máquina, apague inmediatamente los interruptores de alimentación de la máquina y el ordenador (1) y desconecte el cable de interfaz si está conectado (2). A continuación, desconecte el enchufe de la toma de corriente de CA (3) y póngase en contacto con su distribuidor autorizado local de Canon.



- No utilice este producto cerca de equipos eléctricos médicos. Las radioondas emitidas por este producto podrían influir en las de dichos equipos médicos. Esto podría provocar accidentes causados por un funcionamiento inadecuado.
- ### ⚠ ATENCIÓN
- No instale la máquina en lugares inestables, como pueden ser plataformas irregulares o suelos inclinados, ni en lugares sometidos a vibraciones excesivas, ya que esto podría causar la caída de la máquina y provocar lesiones personales.
  - Las ranuras de ventilación garantizan la ventilación adecuada de las piezas en funcionamiento del interior de la máquina. No coloque nunca la máquina sobre una superficie blanda como una cama, un sofá o una alfombra. La obstrucción de las ranuras puede ocasionar el sobrecalentamiento de la máquina y provocar un incendio.
  - No instale la máquina en los lugares siguientes, ya que podría producirse un incendio o una descarga eléctrica.
    - Lugares húmedos o polvorientos
    - Lugares expuestos a humo y vapor, por ejemplo, cerca de una cocina o un humidificador
    - Lugares expuestos a la lluvia o la nieve
    - Lugares cercanos a un grifo o al agua
    - Lugares expuestos a la luz solar directa
    - Lugares sometidos a altas temperaturas
    - Lugares próximos a llamas abiertas
  - Cuando instale la máquina, colóquela con cuidado en el lugar de instalación procurando no pillarse las manos entre la máquina y el suelo, o entre la máquina y otro equipo, ya que esto podría provocar lesiones personales.
  - Cuando conecte el cable de interfaz, conéctelo correctamente siguiendo las instrucciones de este manual. Si no está bien conectado, podría provocar un fallo de funcionamiento o una descarga eléctrica.
  - Cuando cambie de lugar la máquina, siga las instrucciones de este manual para sujetarla correctamente. Si no lo hace así, la máquina podría caerse y ocasionar lesiones personales.
  - e-Manual > "Mantenimiento" -> "Reubicar la máquina".
  - Las máquinas que llevan incorporado un disco duro podrían no funcionar correctamente si se utilizan en altitudes elevadas, de unos 3.000 metros o más por encima del nivel del mar.

## Suministro eléctrico

### ⚠ ADVERTENCIA

- No dañe ni modifique el cable de alimentación. Tampoco coloque objetos pesados sobre el cable de alimentación ni tire de él o lo doble excesivamente. Esto podría causar daños eléctricos y provocar un incendio o una descarga eléctrica.
- Mantenga el cable de alimentación alejado de cualquier fuente de calor. De lo contrario, el material aislante del cable de alimentación podría derretirse y provocar un incendio o una descarga eléctrica.
- El cable de alimentación no deberá quedar tirante, ya que esto podría conducir a una conexión floja y causar recalentamiento, lo que podría causar un incendio.
- El cable de alimentación podría dañarse si se pisa sobre el mismo, se fija con grapas o se colocan encima objetos pesados.
- El uso continuado de un cable de alimentación dañado podría provocar un accidente, como puede ser un incendio o una descarga eléctrica.
- No conecte ni desconecte el enchufe con las manos mojadas, ya que podría sufrir una descarga eléctrica.
- No enchufe el cable de alimentación a una regleta múltiple, ya que podría provocar un incendio o una descarga eléctrica.
- No enrolle ni ate el cable de alimentación, ya que podría provocar un incendio o una descarga eléctrica.
- Inserte el enchufe completamente en la toma de corriente de CA. De lo contrario, podría provocar un incendio o una descarga eléctrica.
- Si se aplica un esfuerzo excesivo a la parte de conexión del cable de alimentación, esto podría dañar el cable de alimentación o los cables del interior de la máquina podrían desconectarse. Esto también podría causar un incendio. Evite las siguientes situaciones:
  - Conectar y desconectar el cable de alimentación con frecuencia.
  - Tropezar con el cable de alimentación.
  - El cable de alimentación está curvado cerca de la parte de conexión, y se aplica un esfuerzo continuo a la toma de corriente o a la parte de conexión.
  - Aplicación de una descarga al conector de alimentación.
- No utilice cables de alimentación distintos al proporcionado, ya que podría provocar un incendio o una descarga eléctrica.
- Como regla general, no utilice cables alargadores. El empleo de un cable alargador podría ocasionar incendios o descargas eléctricas.
- Retire el enchufe de la toma de corriente de CA y absténgase de utilizar la máquina durante las tormentas. Los rayos podrían provocar un incendio, una descarga eléctrica o un fallo de funcionamiento.

### ⚠ ATENCIÓN

- No utilice un voltaje de suministro eléctrico distinto al indicado, ya que podría provocar un incendio o una descarga eléctrica.
- Cuando desconecte el cable de alimentación, agárrelo siempre por el enchufe. No tire del cable de alimentación, ya que el hilo central del cable de alimentación podría quedar expuesto o el aislante del cable podría dañarse y causar una fuga de electricidad que podría provocar un incendio o una descarga eléctrica.
- Deje espacio suficiente alrededor del enchufe de forma que pueda desconectarse fácilmente. Los objetos colocados alrededor del enchufe podrían impedir su desconexión en caso de emergencia.

## Manipulación

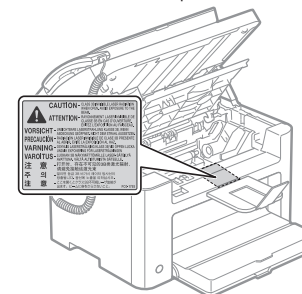
### ⚠ ADVERTENCIA

- No desmonte ni modifique la máquina. En el interior de la máquina hay componentes con alta temperatura y alta tensión que podrían causar un incendio o una descarga eléctrica.
- Los aparatos eléctricos pueden resultar peligrosos si no se utilizan correctamente. No permita que los niños toquen el cable de alimentación, los cables, los motores internos o los componentes eléctricos.
- Si la máquina hace un ruido inusual o desprende humo, calor o un olor no habitual, apague inmediatamente los interruptores de alimentación de la máquina y del ordenador y desconecte el cable de interfaz en caso de que esté conectado. A continuación, desconecte el enchufe de la toma de corriente de CA y póngase en contacto con su distribuidor autorizado local de Canon. El uso continuado podría tener como resultado un incendio o una descarga eléctrica.

- No utilice aerosoles inflamables cerca de la máquina. Si alguna sustancia inflamable entrara en contacto con los componentes eléctricos del interior de la máquina, podría producirse un incendio o una descarga eléctrica.
- Antes de desplazar la máquina, apague siempre los interruptores de alimentación de la máquina y el ordenador y desconecte el enchufe y los cables de interfaz. De lo contrario, podría dañar los cables y provocar un incendio o una descarga eléctrica.
- Confirme que el enchufe o el conector de alimentación está insertado completamente después de desplazar la máquina. De lo contrario, se podría producir recalentamiento e incendio.
- Procure que no caigan clips, grapas u otros objetos metálicos dentro de la máquina. Procure no derramar agua, líquidos u otras sustancias inflamables (alcohol, benceno, disolvente, etc.) dentro de la máquina. Si estos objetos entraran en contacto con un área de alto voltaje del interior de la máquina, podrían provocar un incendio o una descarga eléctrica. Si se cayeran o derramaran en el interior de la máquina, apague inmediatamente los interruptores de alimentación de la máquina y el ordenador y desconecte el cable de interfaz si está conectado. A continuación, desconecte el enchufe de la toma de corriente de CA y póngase en contacto con su distribuidor autorizado local de Canon.
- Al conectar o desconectar un cable USB cuando el enchufe esté conectado a la toma de corriente de CA, no toque la parte metálica del conector, ya que podría sufrir una descarga eléctrica.

### ⚠ ATENCIÓN

- No coloque objetos pesados sobre la máquina. Los objetos o la máquina podrían caerse y provocar lesiones personales.
- Apague el interruptor de alimentación si no va a utilizar la máquina durante un largo período de tiempo, por ejemplo, por la noche. Apague la máquina y desconecte el enchufe si no va a utilizar la máquina durante un largo período de tiempo, por ejemplo, durante varios días.
- Abra o cierre las tapas e instale o retire el cassette despacio y con cuidado. Tenga cuidado de no dañarse los dedos.
- Mantenga las manos y la ropa alejadas del rodillo del área de salida. Aunque la máquina no esté imprimiendo, el rodillo podría girar de repente y pillarle las manos o la ropa, y provocarle lesiones personales.
- La ranura de salida está caliente durante la impresión e inmediatamente después. No toque el área circundante a la ranura de salida, ya que podría quemarse.
- El papel impreso podría estar caliente inmediatamente después de salir. Tenga cuidado cuando extraiga el papel y lo alinee, especialmente después de la impresión continua. De lo contrario, podría quemarse.
- Cierre el alimentador o la tapa del cristal de copia suavemente para no pillarse las manos. Podrían producirse lesiones personales.
- El haz de láser puede ser perjudicial para el cuerpo humano. Como el haz de láser está confinado bajo una tapa en la unidad de escáner láser, no existe peligro de que el haz de láser escape durante el funcionamiento normal de la máquina. Lea las siguientes observaciones e instrucciones para garantizar la seguridad.
  - No abra nunca tapas que no se indiquen en este manual.
  - No retire la etiqueta de precaución adherida a la tapa de la unidad de escáner láser.



- Si el haz de láser escapa y entra en contacto con sus ojos, la exposición al mismo podría causarle daños oculares.

- Esta máquina está confirmada como un producto láser de clase 1 en IEC60825-1:2007. Información sobre el diodo de láser
  - longitud de onda: 780 a 800 nm
  - potencia máxima: 10 mW

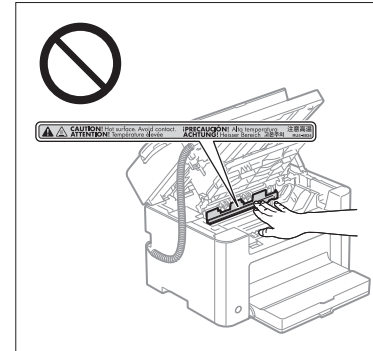
## Mantenimiento e inspecciones

### ⚠ ADVERTENCIA

- Cuando limpie la máquina, apague la máquina y el ordenador y desconecte los cables de interfaz y el cable de alimentación. De lo contrario, podría provocar un incendio o una descarga eléctrica.
- Desconecte el enchufe de la toma de corriente de CA periódicamente y limpie el área que rodea la base de los conectores metálicos del enchufe y la toma de corriente de CA con un paño seco para retirar todo el polvo y la suciedad. En lugares húmedos, polvorientos o llenos de humo, puede acumularse polvo alrededor del enchufe y humedecerse, lo que podría provocar un cortocircuito que podría desencadenar un incendio.
- Limpie la máquina con un paño bien escurrido humedecido con agua o con un detergente suave diluido en agua. No utilice alcohol, benceno, disolvente u otras sustancias inflamables. Si alguna sustancia inflamable entrara en contacto con los componentes eléctricos del interior de la máquina, podría producirse un incendio o una descarga eléctrica.
- Algunas áreas del interior de la máquina están sometidas a alto voltaje. Al extraer el papel atascado o inspeccionar el interior de la máquina, procure no tocar el interior de la máquina con collares, pulseras u otros objetos metálicos, ya que podría sufrir quemaduras o una descarga eléctrica.
- No tire los cartuchos de tóner usados al fuego. Los restos de tóner de los cartuchos podrían prender y provocar quemaduras o un incendio.
- Si accidentalmente se derrama o dispersa tóner, reúna cuidadosamente las partículas de tóner o límpielas con un paño suave y húmedo de manera que se evite la inhalación. Para limpiar el tóner derramado, no utilice nunca una aspiradora que no disponga de medidas de protección contra explosiones de polvo. Al hacerlo, podría provocar un mal funcionamiento en la aspiradora, o tener como resultado una explosión de polvo debido a las descargas estáticas.
- Confirme que el enchufe o el conector de alimentación está insertado completamente después de limpiar la máquina. De lo contrario, se podría producir recalentamiento e incendio.
- Compruebe el cable de alimentación y el enchufe periódicamente. Las siguientes situaciones podrían provocar un incendio; por tanto, póngase en contacto con su distribuidor autorizado local de Canon o con la línea de asistencia de Canon.
  - El enchufe presenta señales de quemaduras.
  - La espiga del enchufe está deformada o rota.
  - La máquina se apaga o enciende cuando se dobla el cable de alimentación.
  - El revestimiento del cable de alimentación está dañado, agrietado o presenta indentaduras.
  - Una parte del cable de alimentación se calienta.
- Compruebe periódicamente que el cable de alimentación y el enchufe no presentan las siguientes condiciones. De lo contrario, podría provocar un incendio o una descarga eléctrica.
  - El conector de alimentación está flojo.
  - Se está aplicando esfuerzo al cable de alimentación mediante un objeto pesado o por la fijación con grapas.
  - El enchufe está flojo.
  - El cable de alimentación está atado en un rollo.
  - Una parte del cable de alimentación está colocada en un pasillo.
  - El cable de alimentación está colocado delante de un aparato que genera calor.

### ⚠ ATENCIÓN

- La unidad de fijación y el área circundante del interior de la máquina se calientan durante el uso. Al extraer el papel atascado o inspeccionar el interior de la máquina, procure no tocar la unidad de fijación y el área circundante, ya que podría sufrir quemaduras.



- Al extraer el papel atascado o inspeccionar el interior de la máquina, no se exponga al calor emitido por la unidad de fijación y el área circundante durante un período de tiempo prolongado. Esto podría tener como resultado quemaduras por baja temperatura, aunque no haya tocado la unidad de fijación y el área circundante directamente.
- Si existe papel atascado, retírelo de forma que no quede ningún trozo de papel en el interior de la máquina de acuerdo con el mensaje mostrado. Tampoco coloque las manos en un área diferente de las áreas indicadas, ya que podría sufrir lesiones personales o quemaduras.
- Al extraer el papel atascado o cambiar un cartucho de tóner, procure no salpicarse las manos ni la ropa con el tóner, ya que podría mancharse. Si se mancha las manos o la ropa con el tóner, lávelas inmediatamente con agua fría. Si las lava con agua caliente, el tóner quedará adherido y será imposible quitar las manchas.
- Al extraer el papel atascado, procure no esparcir el tóner sobre el papel. Podría entrarle tóner en los ojos o en la boca. Si el tóner le entra en los ojos o en la boca, lávese inmediatamente con agua fría y acuda al médico.
- Cuando cargue papel o extraiga documentos atascados, procure no hacerse cortes en las manos con los bordes del papel.
- Cuando cambie un cartucho de tóner, extráigalo con cuidado para evitar que el tóner se esparza y le entre en los ojos o en la boca. Si el tóner le entra en los ojos o en la boca, lávese inmediatamente con agua fría y acuda al médico.
- No intente desmontar el cartucho de tóner. El tóner podría esparcirse y entrarle en los ojos o en la boca. Si el tóner le entra en los ojos o en la boca, lávese inmediatamente con agua fría y acuda al médico.
- Si el cartucho de tóner tiene una fuga de tóner, procure no inhalarlo y no deje que entre en contacto directo con su piel. Si el tóner entra en contacto con su piel, lávese con jabón. Si se le irrita la piel o inhala el tóner, acuda al médico inmediatamente.

## Consumibles

### ⚠ ADVERTENCIA

- No tire los cartuchos de tóner usados al fuego. El tóner podría prender y provocar quemaduras o un incendio.
- No almacene los cartuchos de tóner ni el papel en un lugar expuesto a llamas abiertas. El tóner o el papel podrían prender y provocar quemaduras o un incendio.
- Cuando deseche un cartucho de tóner, colóquelo en una bolsa para evitar que el tóner se esparza y siga la normativa local al respecto.
- Si accidentalmente se derrama o dispersa tóner, reúna cuidadosamente las partículas de tóner o límpielas con un paño suave y húmedo de manera que se evite la inhalación. Para limpiar el tóner derramado, no utilice nunca una aspiradora que no disponga de medidas de protección contra explosiones de polvo. Al hacerlo, podría provocar un mal funcionamiento en la aspiradora, o tener como resultado una explosión de polvo debido a las descargas estáticas.

### **⚠ ATENCIÓN**

- Mantenga los cartuchos de tóner y otros consumibles fuera del alcance de los niños. Si alguien ingiere el tóner u otras piezas, deberá acudir al médico inmediatamente.
- No intente desmontar el cartucho de tóner. El tóner podría esparcirse y entrarle en los ojos o en la boca. Si el tóner le entra en los ojos o en la boca, lávese inmediatamente con agua fría y acuda al médico.
- Si el cartucho de tóner tiene una fuga de tóner, procure no inhalarlo y no deje que entre en contacto directo con su piel. Si el tóner entra en contacto con su piel, lávese con jabón. Si se le irrita la piel o inhala el tóner, acuda al médico inmediatamente.
- No tire de la cinta de sellado bruscamente o de forma incompleta, ya que el tóner podría derramarse. Si el tóner le entra en los ojos o en la boca, lávese inmediatamente con agua fría y acuda al médico.

## Otros

### **⚠ ADVERTENCIA**

- Si utiliza un marcapasos cardíaco  
Esta máquina genera un campo magnético de bajo nivel. Si utiliza un marcapasos cardíaco y detecta anomalías, aléjese de la máquina y acuda inmediatamente a un médico.

## **🔍 Requisitos de instalación y manipulación**

Para utilizar esta máquina de un modo seguro y sin problemas, instálela en un lugar que cumpla las siguientes condiciones. Asimismo, lea atentamente las observaciones.

## **Condiciones de temperatura y humedad**

- Rango de temperatura: 10°C a 30°C
- Rango de humedad: 20% al 80% HR (sin condensación)

### **🔍 IMPORTANTE**

#### **Protección de la máquina para evitar la condensación**

- Para evitar que se forme condensación en el interior de la máquina en los siguientes casos, deje que la máquina se adapte a la temperatura y humedad ambientales durante dos horas como mínimo antes de utilizarla.
  - Cuando la sala en la que esté instalada la máquina se caliente repentinamente
  - Si se traslada la máquina de un lugar frío o seco a un lugar cálido o húmedo
- Si se forman gotas de agua (condensación) en el interior de la máquina, se podrían producir atascos de papel o un deterioro de la calidad de impresión.

#### **Cuando se utilice un humidificador ultrasónico**

Cuando utilice un humidificador ultrasónico, se recomienda emplear agua purificada u otro tipo de agua que no contenga impurezas.

Si emplea agua del grifo o agua de pozo, las impurezas del agua se dispersarán por el aire. Éstas podrían quedar atrapadas en el interior de la máquina, provocando el deterioro de la calidad de impresión.

## **Requisitos de suministro eléctrico**

220 a 240 V, 50/60 Hz

### **🔍 IMPORTANTE**

#### **Precauciones al conectar el cable de alimentación**

- No conecte esta máquina a un sistema de alimentación ininterrumpida (SAI, UPS).
- Utilice la toma de corriente de CA exclusivamente para la máquina. No utilice los demás conectores de la toma de corriente de CA.

- No enchufe la máquina a la toma auxiliar de un ordenador.  
No utilice la misma toma de corriente de CA que cualquiera de los siguientes equipos.
  - Fotocopiadora
  - Aparato de aire acondicionado
  - Trituradora
  - Un equipo que consuma una gran cantidad de electricidad
  - Un equipo que genere ruido eléctrico
- Cuando desenchufe el cable de alimentación, deje que transcurran 5 segundos o más antes de volverlo a enchufar.

#### **Precauciones diversas**

- El consumo máximo de corriente de la máquina es de 1.020 W o menos.
- El ruido eléctrico o una caída importante en la tensión suministrada podría provocar errores de funcionamiento en la máquina o el ordenador, o la pérdida de datos.

## **Requisitos de instalación**

- Un lugar donde se disponga de espacio suficiente
- Un lugar bien ventilado
- Un lugar con una superficie plana y regular
- Un lugar que pueda soportar el peso de la máquina

### **🔍 IMPORTANTE**

#### **No instale la máquina en los lugares siguientes, ya que podría provocar daños en la misma.**

- Lugares sometidos a cambios bruscos de temperatura o humedad
- Lugares sometidos a condensación
- Lugares mal ventilados  
(Si utiliza la máquina durante mucho tiempo o imprime muchas hojas en una estancia mal ventilada, el ozono y otros olores generados por la máquina podrían crear un entorno de trabajo desagradable. Además, durante la impresión se dispersan partículas químicas; por lo tanto, es importante disponer de una ventilación adecuada.)
- Lugares cercanos a equipos que generen ondas magnéticas o electromagnéticas
- Un laboratorio o lugar donde se produzcan reacciones químicas
- Lugares expuestos al aire salado, a gases corrosivos o gases tóxicos
- Lugares, como por ejemplo una alfombra o estera, que puedan combarse por el peso de la máquina o donde la máquina pueda hundirse.

## **Mantenimiento e inspecciones**

### **🔍 IMPORTANTE**

- Respete las instrucciones de la etiqueta de atención adherida a esta máquina.
- Evite agitar o dar golpes a la máquina.
- Para evitar atascos de papel, no apague ni encienda la máquina, abra o cierre el panel de control ni la tapa posterior ni cargue o descargue papel durante una operación de impresión.
- Asegúrese de extraer el cartucho de tóner de la máquina cuando la traslade a una cierta distancia.
- Para evitar exponer el cartucho de tóner a la luz, guárdelo en la bolsa de protección incluida con la máquina o envuélvalo en un paño grueso.
- Limpie la máquina periódicamente. Si la máquina acumula polvo, podría no funcionar correctamente.
- Utilice un cable modular con una longitud de 3 m o menos.
- Dependiendo de su mercado local o de su conexión telefónica, tal vez no pueda realizar comunicación de datos. En este caso, póngase en contacto con su distribuidor autorizado local de Canon o con la línea de asistencia de Canon.
- Los repuestos y los cartuchos de tóner para la máquina se encontrarán disponibles durante un mínimo de siete (7) años tras la interrupción de la producción de este modelo de máquina.



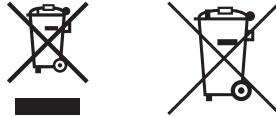
## Avisos legales

### Nombres de modelos

FAX-L170 (F162002)

FAX-L150 (F162004)

### Directiva RAEE



Sólo para la Unión Europea y el Área Económica Europea (Noruega, Islandia y Liechtenstein)

Estos iconos indican que este producto no debe desecharse con los residuos domésticos de acuerdo con la Directiva sobre RAEE (2012/19/UE) y la Directiva sobre Pilas y Acumuladores (2006/66/CE) y/o la legislación nacional.

Si aparece un símbolo químico bajo este icono, de acuerdo con la Directiva sobre Pilas y Acumuladores, significa que la pila o el acumulador contiene metales pesados (Hg = Mercurio, Cd = Cadmio, Pb = Plomo) en una concentración superior al límite especificado en dicha directiva.

Este producto deberá entregarse en un punto de recogida designado, por ejemplo, entregándolo en el lugar de venta al adquirir un producto nuevo similar o en un centro autorizado para la recogida de residuos de aparatos eléctricos y electrónicos (RAEE), baterías y acumuladores. La gestión incorrecta de este tipo de residuos puede afectar al medio ambiente y a la salud humana debido a las sustancias potencialmente nocivas que suelen contener estos aparatos.

Su cooperación en la correcta eliminación de este producto contribuirá al correcto aprovechamiento de los recursos naturales.

Los usuarios tienen derecho a devolver pilas, acumuladores o baterías usados sin coste alguno. El precio de venta de pilas, acumuladores y baterías incluye el coste de la gestión medioambiental de su desecho, y no es necesario mostrar la cuantía de dicho coste en la información y la factura suministradas a los usuarios finales. Si desea más información sobre el reciclado de este producto, póngase en contacto con su municipio, el servicio o el organismo encargado de la gestión de residuos domésticos o visite [www.canon-europe.com/weee](http://www.canon-europe.com/weee), o [www.canon-europe.com/battery](http://www.canon-europe.com/battery).

### Directiva R & TTE



Este equipo (F162002/F162004) está en conformidad con los requisitos esenciales de la Directiva de la CE 1999/5/CE y puede utilizarse en la UE (sólo para modelos con funcionalidad de fax).

(Sólo para Europa)  
Canon Inc. / Canon Europa N.V.

### Directiva de la CE sobre compatibilidad electromagnética

Este equipo cumple con los requisitos esenciales de la Directiva de la CE sobre compatibilidad electromagnética. Declaramos que este producto cumple con los requisitos de compatibilidad electromagnética de la Directiva de la CE cuando la tensión de entrada nominal es de 230 V y 50 Hz aunque la tensión de entrada prevista para el producto va de 220 V a 240 V y de 50 a 60 Hz. El empleo de cables apantallados es necesario para cumplir con los requisitos técnicos de la Directiva de compatibilidad electromagnética.

## Programa internacional ENERGY STAR



Como socio de ENERGY STAR®, Canon Inc. ha determinado que este producto es conforme al programa ENERGY STAR para eficiencia energética. El programa internacional de equipamiento de oficinas ENERGY STAR es un programa internacional que fomenta el ahorro de energía en el empleo de ordenadores y otros equipos de oficina. Este programa favorece el desarrollo y la difusión de productos con funciones que reducen de forma eficaz el consumo de energía. Se trata de un sistema abierto en el que pueden participar voluntariamente propietarios de empresas. Está destinado a productos de equipamiento de oficina como, por ejemplo, equipos informáticos, pantallas, impresoras, faxes y fotocopiadoras. Las normas y logotipos son uniformes para todas las naciones participantes.

### Información de seguridad de láser

La radiación láser puede ser peligrosa para el cuerpo humano. Por esta razón, la radiación láser que se emite en el interior de este equipo está herméticamente cerrada dentro del alojamiento y la tapa exterior. Durante el uso normal del producto por parte del usuario, la máquina no emite radiaciones. Esta máquina está clasificada como producto láser de Clase 1 de acuerdo con IEC 60825-1: 2007, EN60825-1: 2007.

### Modelo de 220 a 240 V

La etiqueta que se presenta a continuación está pegada a la unidad de lectura láser de la máquina.



Esta máquina se ha clasificado según la normativa IEC 60825-1: 2007, EN60825-1: 2007 y entra dentro de las clases siguientes:

CLASS 1 LASER PRODUCT  
LASER KLASSE 1  
APPAREIL À LASER DE CLASSE 1  
APPARECCHIO LASER DI CLASSE 1  
PRODUCTO LÁSER DE CLASE 1  
APARELHO A LASER DE CLASSE 1  
LUOKAN 1 LASER-TUOTE  
LASERPRODUKT KLASSE 1

### ⚠ ATENCIÓN

El uso de controles, ajustes o procedimientos que no se especifiquen en los manuales de la máquina puede tener como resultado una exposición a radiación peligrosa.

### Marcas comerciales

Canon y el logotipo de Canon son marcas comerciales de Canon Inc. Microsoft, Windows y Windows Vista son marcas comerciales o registradas de Microsoft Corporation en Estados Unidos y otros países.

Todos los demás productos y nombres de marcas son marcas registradas, marcas comerciales o marcas de servicio de sus respectivos propietarios.



## Copyright

Copyright CANON INC. 2014

Quedan prohibidas la reproducción, transmisión, transcripción, almacenamiento en sistemas de recuperación o traducción a cualquier idioma o lenguaje informático de cualquier parte de esta publicación, de ninguna forma y por ningún medio, ya sea electrónico, mecánico, magnético, óptico, químico, manual o de otro tipo, sin el previo consentimiento por escrito de Canon Inc.

## Software de terceros

Este producto incluye módulos de software de terceros. El uso y la distribución de dichos módulos de software, incluyendo todas las actualizaciones de los mismos (colectivamente, el "SOFTWARE") están sujetos a las condiciones (1) a (9) que se presentan a continuación.

- (1) Usted acepta cumplir todas las leyes, restricciones o normativas de control a las exportaciones aplicables de los países implicados en caso de que este producto, incluido el SOFTWARE, se envíe, transfiera o exporte a cualquier país.
- (2) Los titulares de derechos del SOFTWARE conservarán en todos los aspectos la titularidad, la propiedad y los derechos de la propiedad intelectual incluidos y en relación con el SOFTWARE. Salvo que así se proporcione expresamente aquí, los titulares de derechos del SOFTWARE no le transfieren ni otorgan ninguna licencia ni derecho, ya sean expuestos o implícitos, respecto a la propiedad intelectual de los titulares de derechos del SOFTWARE.
- (3) Podrá utilizar el SOFTWARE únicamente para uso con el producto Canon que ha adquirido (el "PRODUCTO").
- (4) No podrá ceder, otorgar sublicencias, comercializar, distribuir ni transferir el SOFTWARE a terceros sin el consentimiento previo por escrito de los titulares de derechos del SOFTWARE.
- (5) A pesar de lo anterior, podrá transferir el SOFTWARE únicamente cuando (a) ceda todos sus derechos respecto al PRODUCTO y todos los derechos y obligaciones expresados en las condiciones a la persona receptora y (b) cuando dicha persona receptora acepte la obligación de atenerse a todas las condiciones.
- (6) No podrá descompilar, invertir la ingeniería, desensamblar ni reducir de otro modo el código del SOFTWARE a una forma legible por el ser humano.
- (7) No podrá modificar, adaptar, traducir, alquilar, arrendar o prestar el SOFTWARE ni crear trabajos derivados basados en el SOFTWARE.
- (8) No tendrá derecho a eliminar ni realizar copias independientes del SOFTWARE del PRODUCTO.
- (9) No se le otorga licencia alguna sobre la parte legible por los humanos (código fuente) del SOFTWARE.

## Aviso legal

La información incluida en este documento está sujeta a cambios sin previo aviso.

CANON INC. NO OFRECE GARANTÍAS DE NINGÚN TIPO EN RELACIÓN CON ESTE MATERIAL, YA SEAN EXPRESAS O IMPLÍCITAS, EXCEPTO EN LA MEDIDA EN QUE SE DESCRIBE EN ESTE DOCUMENTO, INCLUIDAS, SIN LIMITACIÓN, LAS RESPECTIVAS GARANTÍAS DE PUBLICIDAD, COMERCIALIZACIÓN, IDONEIDAD PARA UN FIN DETERMINADO O AUSENCIA DE INFRACCIÓN. CANON INC. NO ASUME NINGUNA RESPONSABILIDAD EN CUANTO A LOS DAÑOS DIRECTOS, FORTUITOS O RESULTANTES, INDEPENDIENTEMENTE DE LA NATURALEZA DE ÉSTOS, O EN CUANTO A LAS PÉRDIDAS O GASTOS QUE SE DERIVEN DEL USO DE ESTE MATERIAL.

## Limitaciones legales sobre el uso de su producto y sobre el empleo de imágenes

El uso del producto para escanear, imprimir o reproducir de otro modo ciertos documentos y el empleo de tales imágenes escaneadas, impresas o reproducidas de otro modo con su producto, puede estar prohibido por la ley y podría infringir las leyes del código penal y/o civil. A continuación se ha preparado una amplia lista de estos documentos. Esta lista es meramente una guía. Si no está seguro sobre la legalidad del empleo del producto para escanear, imprimir o reproducir de otro modo cualquier documento en particular y/o sobre el empleo de las imágenes escaneadas, impresas o de otro modo reproducidas, deberá consultar de antemano a un asesor legal para que le oriente.

- Billetes de curso legal
- Cheques de viajes
- Giros postales
- Cupones de alimentos
- Certificados de depósitos
- Pasaportes
- Sellos postales (matasellados o no)
- Documentos de inmigración
- Chapas o insignias de identificación
- Sellos de ingresos fiscales (matasellados o no)
- Documentos de servicio selectivo
- Bonos u otros certificados de endeudamiento
- Cheques o letras de cambio emitidos por agencias gubernamentales
- Certificados de acciones
- Licencias de vehículos motorizados y certificados de titularidad
- Obras protegidas por los derechos de la propiedad intelectual/Obras de arte sin permiso del propietario de los derechos de autor

Canon ha hecho esfuerzos considerables para asegurarse de que los manuales de la máquina estén libres de imprecisiones y omisiones. Sin embargo, nuestros productos se hallan en un proceso continuo de mejora, por lo que, si necesita una especificación exacta, puede ponerse en contacto con Canon.

## Symbolen in deze handleiding

### ⚠ WAARSCHUWING

Geeft een waarschuwing aan voor handelingen die lichamelijk letsel tot gevolg kunnen hebben als de handelingen niet juist worden uitgevoerd. Let altijd goed op deze waarschuwingen zodat u het apparaat veilig gebruikt.

### ⚠ VOORZICHTIG

Dit symbool vraagt om extra aandacht voor handelingen die, indien niet correct uitgevoerd, lichamelijk letsel tot gevolg kunnen hebben. Let altijd goed op deze waarschuwingen zodat u het apparaat veilig gebruikt.

### 📌 BELANGRIJK


Hiermee worden vereisten en beperkingen voor de bediening aangeduid. Lees deze instructies zorgvuldig zodat u het apparaat op de juiste manier bedient en schade aan het apparaat of eigendommen voorkomt.



Geeft handelingen aan die u niet mag uitvoeren. Lees deze instructies zorgvuldig en voer de beschreven handelingen niet uit.

## Toetsen en knoppen in deze handleiding

Het indrukken van toetsen en knoppen wordt als volgt aangegeven in deze handleiding.

- Toetsen op het bedieningspaneel: [Toetspictogram] + (Toetsnaam)  
Voorbeeld: [] (Stoppen)
- Display: <Geef bestemming aan.>
- Knoppen en items op het computerscherm: [Preferences] (Voorkeuren)

## Illustraties en schermen in deze handleiding

Illustraties en schermen die worden gebruikt in deze handleiding zijn afkomstig van FAX-L170, tenzij anders aangegeven.

## Belangrijke veiligheidsinstructies

Lees deze "Belangrijke veiligheidsinstructies" zorgvuldig door voordat u het apparaat gebruikt.

Deze instructies zijn bedoeld om te voorkomen dat de gebruikers en andere personen gewond raken en te voorkomen dat eigendommen beschadigd raken. Houd altijd rekening met deze instructies en de bedieningsvereisten.

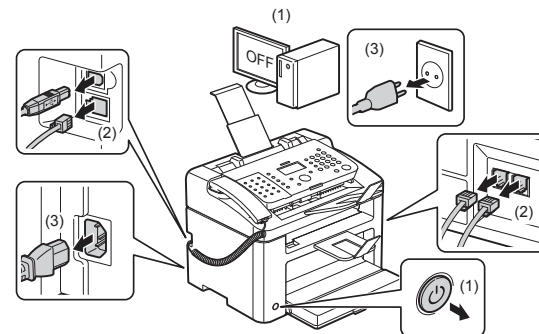
Voer geen bewerkingen uit die niet zijn beschreven in de handleiding omdat dit kan resulteren in onverwachte ongelukken of verwondingen.

## Installatie

### ⚠ WAARSCHUWING

- Plaats het apparaat niet in de buurt van alcohol, ververdunner of andere brandbare stoffen. Als deze stoffen in aanraking komen met elektrische onderdelen in het apparaat, kan dit brand of een elektrische schok tot gevolg hebben.
- Plaats de volgende voorwerpen niet op het apparaat.
  - Kettingen en andere metalen voorwerpen
  - Kopjes, vazen, bloempotten en andere houders die zijn gevuld met water of een andere vloeistof

Als deze voorwerpen in aanraking komen met een onderdeel in het apparaat dat onder hoge spanning staat, kan dit brand of elektrische schokken tot gevolg hebben. Als u deze voorwerpen of stoffen in het apparaat zijn gevallen of gelekt, moet u het apparaat en de computer (1) direct uitschakelen en de kabel tussen het apparaat en de computer loskoppelen (2). Haal vervolgens de stekker uit het stopcontact (3) en neem contact op met uw Canon-dealer.



- Gebruik dit product niet in de buurt van medische elektrische apparaten. Radiogolven die door dit product worden afgegeven, kunnen die medische elektrische apparaten beïnvloeden. Dit kan ongelukken door storingen tot gevolg hebben.

### ⚠ VOORZICHTIG

- Plaats het apparaat niet op wankel oppervlakken, zoals op een tafeltje of hellende vloeren, en evenmin op plekken die onderhevig zijn aan uitzonderlijke trillingen. Dit kan namelijk tot gevolg hebben dat het apparaat valt of kantelt, waardoor lichamelijk letsel kan ontstaan.
- De ventilatieopeningen zijn bedoeld voor een goede ventilatie van werkende onderdelen in het apparaat. Plaats het apparaat daarom nooit op een zacht oppervlak, zoals een bed, een bank of een kleed. Als de ventilatieopeningen namelijk worden geblokkeerd, kan er oververhitting ontstaan, met brand als gevolg.
- Om brand of elektrische schokken te voorkomen, mag u het apparaat niet op de volgende locaties plaatsen.
  - Een vochtige of stoffige locatie
  - Een locatie die wordt blootgesteld aan rook en stoom, zoals in de buurt van een kookplaat of een luchtbevochtiger
  - Een locatie die wordt blootgesteld aan regen of sneeuw
  - Een locatie in de buurt van een kraan of water
  - Een locatie die wordt blootgesteld aan direct zonlicht
  - Een locatie die wordt blootgesteld aan hoge temperaturen
  - Een locatie in de buurt van open vuur
- Als u het apparaat gaat neerzetten, laat het apparaat dan voorzichtig zakken zodat uw handen niet bekneld raken tussen het apparaat en de vloer of tussen het apparaat en andere apparatuur. Dit kan namelijk lichamelijk letsel tot gevolg hebben.
- Als u het apparaat gaat aansluiten op het netwerk of een computer, moet u dit doen volgens de aanwijzingen in deze handleiding. Als u dat niet doet, kan dit een storing of een elektrische schok tot gevolg hebben.
- Als u het apparaat gaat verplaatsen, moet u dit doen volgens de aanwijzingen in deze handleiding. Als u dat niet doet, kan het apparaat vallen, met lichamelijk letsel als gevolg.
  - 📖 e-Handleiding -> Onderhoud -> De machine verplaatsen.
- Machines met een vaste schijf kunnen op een hoogte van 3.000 meter boven zeeniveau of hoger onjuist functioneren.

## Voeding

### ⚠ WAARSCHUWING

- Voorkom beschadiging van het netsnoer. Het is niet toegestaan het netsnoer aan te passen. Plaats geen zware voorwerpen op het netsnoer en trek niet aan het snoer. Voorkom dat het snoer sterk wordt verbogen. Als u dat niet doet, kan dit brand of een elektrische schok tot gevolg hebben.
- Houd het netsnoer uit de buurt van warmtebronnen. Als u dat niet doet, kan de isolerende laag van het snoer smelten, met brand of een elektrische schok als gevolg.
- Het netsnoer mag niet te strak gespannen zijn, omdat hierdoor de aansluiting los kan raken en oververhitting kan veroorzaken, wat een brand tot gevolg zou kunnen hebben.
- Het netsnoer kan beschadigd raken als er overheen wordt gelopen, als het snoer wordt vastgezet met nietjes of als er zware voorwerpen op worden gelegd.
- Als u een beschadigd netsnoer blijft gebruiken, kan dit een ongeluk tot gevolg hebben, zoals brand of een elektrische schok.
- Zorg dat u droge handen hebt wanneer u het netsnoer aansluit of loskoppelt. Als uw handen vochtig zijn, loopt u het risico van een elektrische schok.
- Steek het netsnoer niet in een stekkerdoos, aangezien dit brand of een elektrische schok kan veroorzaken.
- Rol het netsnoer tijdens het gebruik niet op en zorg ervoor dat er geen knopen in komen. Dit kan namelijk brand of een elektrische schok veroorzaken.
- Steek de stekker van het netsnoer volledig in het stopcontact. Als u dat niet doet, kan dit brand of een elektrische schok tot gevolg hebben.
- Als er veel druk wordt uitgeoefend op het aansluitgedeelte van het netsnoer, kan dit beschadiging van het snoer tot gevolg hebben of kan de bedrading binnen in het apparaat losraken. Dit kan weer brand veroorzaken. Voorkom de volgende situaties:
  - Het herhaaldelijk aansluiten en loshalen van het netsnoer.
  - Het blijven haken achter het netsnoer.
  - Het netsnoer verbuigt bij het aansluitingsgedeelte, en er wordt voortdurende druk uitgeoefend op het stopcontact of het aansluitingsgedeelte.
  - Het blootstellen van de netsnoeraansluiting aan schokken.
- Gebruik uitsluitend het netsnoer dat bij het apparaat is geleverd, om brand of een elektrische schok te voorkomen.
- Over het algemeen wordt het afgeraden een verlengsnoer te gebruiken. Als u dat toch doet, bestaat de kans op brand of een elektrische schok.
- Haal bij onweer de stekker uit het stopcontact en gebruik het apparaat niet. Blijksem kan brand, een elektrische schok of een storing tot gevolg hebben.

### ⚠ VOORZICHTIG

- Sluit het apparaat uitsluitend aan op een stopcontact dat de netspanning levert die in deze handleiding wordt vermeld. Als u dat niet doet, kan dit brand of een elektrische schok tot gevolg hebben.
- Pak altijd de stekker vast als u de stekker uit het stopcontact wilt halen. Trek nooit aan het snoer zelf. Hierdoor kan de bedrading bloot komen te liggen of de isolerende laag van het snoer beschadigd raken, met als gevolg weglekkende elektriciteit en brand of een elektrische schok.
- Laat voldoende ruimte vrij rond het netsnoer, zodat u het snoer snel kunt loskoppelen. Als u eerst de ruimte rond de stekker vrij moet maken, kan dit ernstige gevolgen hebben in het geval van een noodsituatie.

## Gebruik

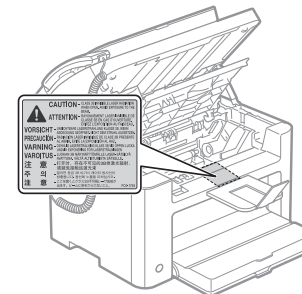
### ⚠ WAARSCHUWING

- Het is niet toegestaan het apparaat te demonteren of aan te passen. Het binnenwerk van het apparaat bevat onderdelen die zeer warm zijn of onder hoge spanning staan, wat brand of een elektrische schok tot gevolg kan hebben.
- Elektrische apparatuur kan gevaar opleveren bij onjuist gebruik. Voorkom dat kinderen het netsnoer, kabels, inwendige tandwielen of elektrische onderdelen aanraken.
- Als het apparaat een vreemd geluid maakt of rook, warmte of een vreemde geur produceert, moet u het apparaat en de computer direct uitschakelen en de kabel tussen het apparaat en de computer loskoppelen. Haal vervolgens de stekker uit het stopcontact en neem contact op met uw Canon-dealer. Als u het apparaat onder die omstandigheden blijft gebruiken, kan dit brand of een elektrische schok tot gevolg hebben.
- Gebruik geen spuitbussen met ontvlambare stoffen in de buurt van het apparaat. Als deze stoffen in aanraking komen met elektrische onderdelen in het apparaat, kan dit brand of een elektrische schok tot gevolg hebben.

- U mag het apparaat pas verplaatsen nadat u het apparaat en de computer hebt uitgeschakeld en het netsnoer en de kabels hebt losgekoppeld. Als u dit niet doet, kunnen de kabels of snoeren beschadigd raken wat kan leiden tot brand of elektrische schokken.
- Controleer na het verplaatsen van het apparaat of de stekker en het aansluitgedeelte van het netsnoer goed zijn aangesloten. Als dat niet het geval is, kan er oververhitting en brand ontstaan.
- Voorkom dat er paperclips, nietjes of andere metalen voorwerpen in het apparaat vallen. Voorkom eveneens dat er water, andere vloeistoffen of brandbare stoffen (alcohol, benzeen, ververf, etc.) in het apparaat terecht komen. Als deze voorwerpen in aanraking komen met een onderdeel in het apparaat dat onder hoge spanning staat, kan dit brand of elektrische schokken tot gevolg hebben. Als deze voorwerpen of stoffen in het apparaat zijn gevallen of gelekt, moet u het apparaat en de computer direct uitschakelen en de kabel tussen het apparaat en de computer loskoppelen. Haal vervolgens de stekker uit het stopcontact en neem contact op met uw Canon-dealer.
- Als u een USB-kabel aansluit of loskoppelt terwijl de stekker van het apparaat in een stopcontact zit, mag u het metalen deel van de USB-poort niet aanraken, aangezien dit een elektrische schok tot gevolg kan hebben.

### ⚠ VOORZICHTIG

- Plaats geen zware voorwerpen op het apparaat. Het voorwerp of het apparaat kan dan vallen, met lichamelijk letsel als gevolg.
- Zet de hoofdschakelaar van het apparaat uit wanneer u het apparaat langere tijd niet gebruikt, bijvoorbeeld 's nachts. Zet het apparaat uit en koppel het netsnoer los als u het apparaat een langere periode niet gaat gebruiken, zoals in het weekend.
- Ga altijd heel voorzichtig te werk bij het openen of sluiten van kleppen en het plaatsen of verwijderen van de cassette. Pas op voor uw vingers.
- Houd uw handen en kleding uit de buurt van de rol in het uitvoergebied. Zelfs als het apparaat niet aan het afdrucken is, kan een plotselinge beweging van de rol tot gevolg hebben dat uw handen of kleding verstrikt raken, wat weer lichamelijk letsel kan veroorzaken.
- De uitvoersleuf is heet tijdens en direct na het afdrucken. Raad het gebied rondom de uitvoersleuf niet aan, aangezien dit brandwonden kan veroorzaken.
- Bedrukt papier kan direct na het afdrucken heet zijn. Wees daarom voorzichtig bij het verwijderen van papier en het maken van een stapel, zeker als er lang achter elkaar is afgedrukt. Als u dat niet doet, bestaat de kans op brandwonden.
- Sluit de invoer of glasplaat voorzichtig, zodat uw hand niet bekneld raakt. Dit kan namelijk lichamelijk letsel veroorzaken.
- De laserstraal kan schadelijk zijn voor het menselijk lichaam. De laserstraal wordt in de laserscannerunit afgedekt met een klep en er is dus geen gevaar dat de laserstraal ontsnapt bij een normale werking van het apparaat. Lees de volgende opmerkingen en instructies voor een veilig gebruik.
  - Open alleen de kleppen die expliciet in deze handleiding worden genoemd.
  - Het waarschuwingsetiket op de klep van de laserscanner mag u niet verwijderen.



- Als de laserstraal overhooptocht vrijkomt en u in de straal kijkt, kan dit oogbeschadiging tot gevolg hebben.
- Dit apparaat is geclassificeerd als een klasse 1 laserproduct conform IEC60825-1:2007. Informatie over de laserdiode
  - golflengte: 780-800 nm
  - maximaal vermogen: 10 mW

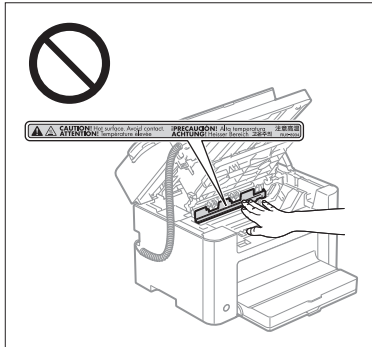
## Onderhoud en inspecties

### ⚠ WAARSCHUWING

- Als u het apparaat gaat schoonmaken, moet u eerst het en de computer apparaat uitschakelen, de stekker uit het stopcontact halen en alle kabels en snoeren loskoppelen. Als u dat niet doet, kan dit brand of een elektrische schok tot gevolg hebben.
- Haal regelmatig de stekker van het netsnoer uit het stopcontact en maak vervolgens de metalen pennen van de stekker en het stopcontact schoon met een droge doek om al het stof en vuil te verwijderen. In vochtige, stoffige of rokerige omgevingen kan er zich stof verzamelen rond de stekker. Als dit stof vervolgens vochtig wordt, kan er kortsluiting ontstaan, met brand als gevolg.
- Reinig het apparaat met een doek die is bevochtigd met water of een mild schoonmaakmiddel dat is verdund met water. Zorg ervoor dat de doek goed is uitgewrongen. Gebruik geen alcohol, benzeen, verfvreter of andere brandbare stoffen. Als deze stoffen in aanraking komen met elektrische onderdelen in het apparaat, kan dit brand of een elektrische schok tot gevolg hebben.
- Sommige gebieden in het apparaat staan onder hoge spanning. Zorg er bij het verwijderen van vastgelopen papier of het inspecteren van de binnenzijde van het apparaat voor dat kettingen, armbanden en andere metalen voorwerpen de binnenzijde van het apparaat niet raken. Dat zou namelijk brandwonden of elektrische schokken kunnen veroorzaken.
- Gooi lege tonercartridges niet in open vuur. Dat kan tot gevolg hebben dat de nog resterende toner in de cartridges ontbrandt, wat tot brand leidt.
- Als u per ongeluk toner morst, ruim het dan op met een zachte, vochtige doek zodat de deeltjes niet worden ingeademd. Gebruik nooit een stofzuiger zonder bescherming tegen stofexplosies om de gemorste toner op te ruimen. Anders kan de stofzuiger kapot gaan of er kan een stofexplosie ontstaan door de statische ontlading.
- Controleer na het reinigen van het apparaat of de stekker en het aansluitgedeelte van het netsnoer goed zijn aangesloten. Als dat niet het geval is, kan er oververhitting en brand ontstaan.
- Controleer het netsnoer en de stekker regelmatig. De volgende omstandigheden kunnen brand veroorzaken. Neem daarom contact op met uw lokale Canon-dealer of met de Canon-helpdesk.
  - Er bevinden zich brandplekken op de stekker.
  - De behuizing van de stekker is vervormd of gebarsten.
  - De stroomtoevoer wordt uit- of ingeschakeld wanneer het netsnoer wordt gebogen.
  - De mantel van het netsnoer is beschadigd, gescheurd of ingedeukt.
  - Een deel van het netsnoer wordt warm.
- Controleer het netsnoer en de stekker regelmatig op de volgende punten of zorg ervoor dat het netsnoer en de stekker niet op deze manier worden gebruikt. Als u dat niet doet, kan dit brand of een elektrische schok tot gevolg hebben.
  - De stekker zit los.
  - Er wordt druk uitgeoefend op het netsnoer door een zwaar object of door het vastnieten van het snoer met nietjes.
  - De plug van het netsnoer zit los.
  - Het netsnoer is opgerold en bevat knopen.
  - Een deel van het netsnoer ligt in een gangpad.
  - Het netsnoer ligt voor een apparaat dat warmte genereert.

### ⚠ VOORZICHTIG

- De fixeereenheid en omgeving worden heet tijdens het gebruik. Zorg er bij het verwijderen van vastgelopen papier of het inspecteren van de binnenzijde van het apparaat voor dat u de fixeereenheid en omgeving niet aanraakt. Dat zou namelijk brandwonden of elektrische schokken kunnen veroorzaken.



- Zorg er bij het verwijderen van vastgelopen papier of het inspecteren van de binnenzijde van het apparaat voor dat u niet gedurende langere tijd wordt blootgesteld aan de warmte die wordt afgegeven door de fixeereenheid en omgeving. Hierdoor kunt u lichte brandwonden oplopen, zelfs als u de fixeereenheid en omgeving niet direct aanraakt.
- Als er papier is vastgelopen, verwijdert u het vastgelopen papier zodanig dat er geen papierresten achterblijven in het apparaat (zie hiervoor het bericht op het display). Om lichamelijk letsel en brandwonden te voorkomen, mag u uw hand alleen in de aangegeven gebieden plaatsen.
- Als u vastgelopen papier verwijdert of een tonercartridge vervangt, let er dan op dat er geen toner op uw handen of kleding komt. Als uw handen of kleding in aanraking komen met toner, moet u deze er onmiddellijk met koud water afwassen. Als u met warm water wast, hecht de toner zich en kunt u de tonervlekken niet meer verwijderen.
- Als u vastgelopen papier verwijdert, zorg er dan voor dat de toner niet over het papier wordt verspreid. De toner kan dan in contact komen met uw ogen en mond. Als de toner in uw ogen of mond komt, moet u deze direct spoelen met koud water en een arts raadplegen.
- Let erop dat u bij het laden van papier of het verwijderen van vastgelopen documenten of papier uw handen niet snijdt aan de randen van het papier.
- Als u een tonercartridge verwijdert, moet u hierbij voorzichtig te werk gaan om te voorkomen dat u toner knoeit en deze in uw ogen of mond terecht komt. Als de toner in uw ogen of mond komt, moet u deze direct spoelen met koud water en een arts raadplegen.
- Haal tonercartridges nooit uit elkaar. De toner kan dan in contact komen met uw ogen en mond. Als de toner in uw ogen of mond komt, moet u deze direct spoelen met koud water en een arts raadplegen.
- Als er toner uit de tonercartridge lekt, moet u voorkomen dat u de toner inademt of dat deze in direct contact met uw huid komt. Als de toner in aanraking komt met uw huid, moet u de toner afspoelen met zeep. Als de huid geïrriteerd raakt of wanneer u de toner inademt, moet u direct een arts raadplegen.

## Verbruiksartikelen

### ⚠ WAARSCHUWING

- Gooi lege tonercartridges niet in open vuur. Hierdoor kan de toner ontbranden, met brandwonden of brand als gevolg.
- Bewaar tonercartridges of papier niet op een plek die wordt blootgesteld aan open vuur. Hierdoor kan de toner of het papier ontbranden, met brandwonden of brand als gevolg.
- Als u een lege tonercartridge wilt afvoeren, plaats de cartridge dan altijd in de originele verpakking om te voorkomen dat u toner knoeit. Lege tonercartridges moeten mogelijk worden aangeboden als klein chemisch afval. Raadpleeg hiervoor de richtlijnen van uw afvalverwerkingsbedrijf.
- Als u per ongeluk toner morst, ruim het dan op met een zachte, vochtige doek zodat de deeltjes niet worden ingeademd. Gebruik nooit een stofzuiger zonder bescherming tegen stofexplosies om de gemorste toner op te ruimen. Anders kan de stofzuiger kapot gaan of er kan een stofexplosie ontstaan door de statische ontlading.

### ⚠ VOORZICHTIG

- Zorg ervoor dat tonercartridges en andere verbruiksartikelen buiten het bereik van kinderen worden gehouden. Als de toner of andere onderdelen worden ingeslikt, moet u onmiddellijk een arts raadplegen.
- Haal tonercartridges nooit uit elkaar. De toner kan dan in contact komen met uw ogen en mond. Als de toner in uw ogen of mond komt, moet u deze direct spoelen met koud water en een arts raadplegen.
- Als er toner uit de tonercartridge lekt, moet u voorkomen dat u de toner inademt of dat deze in direct contact met uw huid komt. Als de toner in aanraking komt met uw huid, moet u de toner afspoelen met zeep. Als de huid geïrriteerd raakt of wanneer u de toner inademt, moet u direct een arts raadplegen.
- Trek de afdichtingstape er niet met geweld uit en stop niet halverwege, want dit kan ertoe leiden dat toner vrijkomt. Als de toner in uw ogen of mond komt, moet u deze direct spoelen met koud water en een arts raadplegen.

## Overige

### ⚠ WAARSCHUWING

- Als u een pacemaker hebt. Dit apparaat veroorzaakt een gering magnetisch veld. Als u een pacemaker gebruikt en u zich niet goed voelt, houd dan afstand van dit apparaat en neem direct contact op met uw arts.

## ● Installatievereisten en gebruik

Om dit apparaat op een veilige manier en zonder problemen te gebruiken, moet u het apparaat installeren op een locatie die voldoet aan deze voorwaarden. Neem ook de onderstaande opmerkingen zorgvuldig door.

### Temperatuur en luchtvochtigheid

- Temperatuurbereik: 10 tot 30°C
- Relatieve luchtvochtigheid: 20 tot 80% (geen condensvorming)

#### ● BELANGRIJK

##### Het apparaat beschermen tegen condensvorming

- Om te voorkomen dat er in de volgende omstandigheden condensvorming optreedt in het apparaat, moet het apparaat ten minste twee uur op de gebruikslocatie staan voordat u het apparaat gaat gebruiken.
  - Als de ruimte waarin het apparaat is opgesteld, zeer snel wordt verwarmd
  - Als het apparaat wordt overgebracht van een koele of droge locatie naar een warme of vochtige locatie
- Als er zich waterdruppels vormen in het apparaat (condensvorming), kan dit papierstoringen of een slechte afdrukkwaliteit tot gevolg hebben.

##### Bij gebruik van een ultrasone luchtbevochtiger

Als u een ultrasone luchtbevochtiger gebruikt, wordt het aangeraden gezuiverd water te gebruiken of ander water dat vrij is van verontreinigingen.

Als u kraanwater of grondwater gebruikt, worden verontreinigingen in het water door de lucht verspreid. De verontreinigingen kunnen dan in het apparaat terechtkomen, waardoor de afdrukkwaliteit afneemt.

### Vereisten ten aanzien van de stroomvoorziening

220 tot 240 V, 50/60 Hz

#### ● BELANGRIJK

##### Voorzorgsmaatregelen bij het aansluiten van het netsnoer

- Sluit het apparaat niet aan op een noodstroomvoorziening.
- Gebruik een geaard stopcontact dat exclusief is gereserveerd voor het apparaat. De andere stopcontacten die op dezelfde groep zijn aangesloten, mag u niet gebruiken.
- Sluit het netsnoer van het apparaat niet aan op een stroomaansluiting van een computer. Sluit het apparaat en de volgende apparatuur niet aan op stopcontacten die in serie zijn geschakeld.
  - Kopieerapparaat
  - Airconditioner
  - Papiervernietiger
  - Apparatuur die zeer veel stroom verbruikt
  - Apparatuur die elektrische ruis genereert
- Als u het netsnoer loskoppelt, wacht dan minimaal 5 seconden voordat u het snoer weer aansluit.

##### Overige voorzorgsmaatregelen

- Het maximale stroomverbruik van het apparaat is 1.020 W.
- Elektrische ruis of een aanzienlijke spanningsafname kan tot gevolg hebben dat het apparaat of de computer niet goed werkt of dat er gegevens verloren gaan.

## Installatievereisten

- Een locatie met voldoende ruimte
- Een locatie met een goede ventilatie
- Een locatie met een vlak en gelijkmatig oppervlak
- Een locatie die stevig genoeg is voor het maximale gewicht van het apparaat

#### ● BELANGRIJK

Om beschadiging van het apparaat te voorkomen, mag u het apparaat niet op de volgende locaties plaatsen.

- Een locatie met grote schommelingen in temperatuur en luchtvochtigheid
- Een locatie met kans op condensvorming
- Een slecht geventileerde locatie (als u het apparaat lange tijd gebruikt of als u grote aantallen moet afdrucken in een slecht geventileerde ruimte, kan de ozon of andere geuren die worden gegenereerd door het apparaat een oncomfortabele werkomgeving tot gevolg hebben. Daarnaast worden er tijdens het afdrucken chemische deeltjes verspreid. Een goede ventilatie is dus erg belangrijk.)
- Een locatie in de buurt van apparatuur die magnetische of elektromagnetische golven genereert
- Een laboratorium of locatie waar zich chemische reacties voordoen
- Een locatie die wordt blootgesteld aan zoute lucht, bijtende gassen of giftige gassen
- Een ondergrond, zoals een tapijt of mat, die kan verbuigen door het gewicht van het apparaat of waar het apparaat in kan wegzakken

### Onderhoud en inspecties

#### ● BELANGRIJK

Volg de instructies die staan vermeld op het waarschuwingsetiket dat op het apparaat is bevestigd.

- Voorkom dat het apparaat wordt blootgesteld aan schokken.
- Om papierstoringen te voorkomen, mag u het apparaat tijdens het afdrucken niet in-/uitschakelen, het bedieningspaneel of de achterklep niet openen/sluiten en geen papier plaatsen/verwijderen.
- Verwijder de tonercartridge uit het apparaat wanneer u het apparaat over grote afstand gaat vervoeren.
- Bewaar de tonercartridge in de oorspronkelijke verpakking of wikkel de cartridge in een dikke doek om blootstelling aan licht te voorkomen.
- Reinig het apparaat regelmatig. Als er stofvorming optreedt, kan dit de goede werking belemmeren.
- Gebruik een kabel van maximaal 3 m.
- Afhankelijk van uw locatie of uw telefoonaansluiting, kunt u mogelijk geen gegevenscommunicatie uitvoeren. Neem in dat geval contact op met uw Canon-dealer of met de Canon-helpdesk.
- Tot een periode van ten minste zeven (7) jaar nadat dit apparaatmodel uit productie is genomen, zullen er vervangende onderdelen en tonercartridges leverbaar zijn.

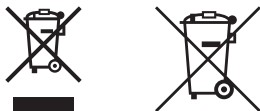
## Wettelijke kennisgevingen

### Modelnamen

FAX-L170 (F162002)

FAX-L150 (F162004)

### AEEA-richtlijn



Uitsluitend bestemd voor de Europese Unie en EER (Noorwegen, IJsland en Liechtenstein)

Met deze symbolen wordt aangegeven dat dit product in overeenstemming met de AEEA-richtlijn (2012/19/EU), de richtlijn 2006/66/EG betreffende batterijen en accu's en/of de plaatselijk geldende wetgeving waarin deze richtlijnen zijn geïmplementeerd, niet bij het normale huisvuil mag worden weggegooid.

Indien onder het hierboven getoonde symbool een chemisch symbool gedrukt staat, geeft dit in overeenstemming met de richtlijn betreffende batterijen en accu's aan dat deze batterij of accu een zwaar metaal bevat (Hg = kwik, Cd = cadmium, Pb = lood) waarvan de concentratie de toepasselijke drempelwaarde in overeenstemming met de genoemde richtlijn overschrijdt.

Dit product dient te worden ingeleverd bij een hiervoor aangewezen inzamelpunt, bijv. door dit in te leveren bij een hertoe erkend verkooppunt bij aankoop van een gelijksoortig product, of bij een officiële inzameldienst voor de recycling van elektrische en elektronische apparatuur (EEA) en batterijen en accu's. Door de potentiële gevaarlijke stoffen die gewoonlijk gepaard gaan met EEA, kan onjuiste verwerking van dit type afval mogelijk nadelige gevolgen hebben voor het milieu en de menselijke gezondheid. Uw medewerking bij het op juiste wijze weggoien van dit product draagt bij tot effectief gebruik van natuurlijke hulpbronnen.

Voor verdere informatie over recycling van dit product kunt u contact opnemen met uw plaatselijke gemeente, afvaldienst, officiële dienst voor klein chemisch afval of afvalstortplaats, of kunt u terecht op

[www.canon-europe.com/weee](http://www.canon-europe.com/weee), of [www.canon-europe.com/battery](http://www.canon-europe.com/battery).

### R&TTE-richtlijn



Dit apparaat (F162002/F162004) voldoet aan de essentiële vereisten van de EU-richtlijn 1999/5/EC en is bruikbaar in de EU. (Alleen voor modellen met faxfunctie.)

(Alleen voor Europa)  
Canon Inc. / Canon Europa N.V.

### EMC-voorwaarden van EU-richtlijn

Dit apparaat voldoet aan de voorwaarden van de EU-richtlijn. Wij verklaren dat dit product voldoet aan de EMC-voorwaarden van de EU-richtlijn bij een nominale netspanning van 230 V, 50 Hz hoewel de nominale spanning van dit product 220 tot 240 V, 50/60 Hz is. Het gebruik van geïsoleerde kabels is vereist om te voldoen aan de EMC-voorwaarden in de EMC-richtlijn.

### International ENERGY STAR-programma



Als partner van het ENERGY STAR®-programma heeft Canon Inc. vastgesteld dat dit product voldoet aan het ENERGY STAR-programma voor energiebesparing. Het International ENERGY STAR Office Equipment Program is een internationaal programma ter bevordering van energiebesparing bij computers en andere kantoorapparatuur.

Het programma ondersteunt de ontwikkeling en distributie van producten met functies die het energieverbruik effectief verminderen. Het is een open systeem waaraan bedrijven vrijwillig kunnen deelnemen.

Het programma richt zich op kantoorapparatuur, zoals computers, schermen, printers en fax- en kopieerapparaten. De normen en logo's zijn in alle deelnemende landen gelijk.

## Laserveiligheid

Laserstralen kunnen gevaarlijk zijn voor het menselijk lichaam. Om deze reden is de laserstraling die in deze apparatuur wordt gebruikt hermetisch afgesloten met een beschermende behuizing en een externe kap. Bij normaal gebruik van dit product kan geen straling vrijkomen. Dit apparaat is geclassificeerd als Klasse 1 Laser volgens de normen IEC 60825-1: 2007, EN60825-1: 2007.

### Model 220-240 V

Het onderstaande etiket is aangebracht op de laserscaneenheid in het apparaat.



Dit apparaat is geclassificeerd volgens de normen IEC 60825-1: 2007, EN60825-1: 2007 en is conform de volgende categorieën:

CLASS 1 LASER PRODUCT  
LASER KLASSE 1  
APPAREIL À LASER DE CLASSE 1  
APPARECCHIO LASER DI CLASSE 1  
PRODUCTO LÁSER DE CLASE 1  
APARELHO A LASER DE CLASSE 1  
LUOKAN 1 LASER-TUOTE  
LASERPRODUKT KLASSE 1

### VOORZICHTIG

Het gebruik van bedieningen, het maken van aanpassingen, of het uitvoeren van procedures anders dan omschreven in de handleidingen voor dit apparaat, kan leiden tot gevaarlijke blootstelling aan straling.

## Handelsmerken

Canon en het Canon-logo zijn handelsmerken van Canon Inc. Microsoft, Windows en Windows Vista zijn gedeponeerde handelsmerken of handelsmerken van Microsoft Corporation in de Verenigde Staten en/of andere landen. Alle andere product- en merknamen zijn gedeponeerde handelsmerken, handelsmerken of servicemerken van de respectieve eigenaren.

## Copyright

Copyright CANON INC. 2014

Niets uit dit document mag worden vermenigvuldigd, verzonden, getranscribeerd, opgeslagen in een zoekstelsel of vertaald naar een taal of computertaal in welke vorm of met welke middelen dan ook, hetzij elektronisch, mechanisch, magnetisch, optisch, chemisch, handmatig of anderszins, zonder voorafgaande schriftelijke toestemming van Canon Inc.

## Software van derden

Dit product bevat softwaremodules van derden. Het gebruik en de distributie van deze softwaremodules, waaronder alle updates van dergelijke softwaremodules (gezamenlijk, de "SOFTWARE") zijn onderhevig aan onderstaande voorwaarden (1) tot en met (9).

- (1) U gaat akkoord dat u toepasbare exportbeheerwetten, beperkingen of regelgeving van de betrokken landen zult naleven wanneer dit product inclusief de SOFTWARE naar een ander land wordt verzonden, overgedragen of geëxporteerd.
- (2) Rechthouders van de SOFTWARE behouden in alle respecten de eigendomsrechten, eigendomstitel en intellectuele eigendomsrechten op de SOFTWARE. Behalve wanneer uitdrukkelijk hierin opgenomen, worden hierbij geen licenties of rechten, expliciet of impliciet, aan u overgedragen of toegekend door rechthebbenden van de SOFTWARE voor geen enkel intellectueel eigendom van rechthebbenden van de SOFTWARE.
- (3) U mag de SOFTWARE alleen gebruiken in combinatie met het aangeschafte Canon-product (het "PRODUCT").
- (4) U mag de SOFTWARE niet aan een derde partij toewijzen, in sublicentie geven, vermarkten, distribueren of overdragen, zonder voorafgaande schriftelijke toestemming van de rechthouders van de SOFTWARE.
- (5) Niettegenstaande het bovenstaande mag u de SOFTWARE alleen overdragen wanneer (a) u al uw rechten op het PRODUCT en alle rechten en verplichtingen onder de voorwaarden aan de begunstigde overdraagt en (b) wanneer dergelijke begunstigde akkoord gaat door al deze voorwaarden te zijn gebonden.
- (6) U mag de code van de SOFTWARE niet decompileren, analyseren, ontsleutelen of anderszins tot menselijk leesbare vorm reduceren.
- (7) U mag de SOFTWARE niet wijzigen, aanpassen, vertalen, verhuren, leasen of uitleenen of afgeleide werken op basis van de SOFTWARE maken.
- (8) U bent niet gerechtigd aparte kopieën van de SOFTWARE van het PRODUCT te verwijderen of te maken.
- (9) Het menselijk leesbare deel (de broncode) van de SOFTWARE is niet aan u gelicentieerd.

## Disclaimers

De informatie in dit document kan zonder voorafgaande kennisgeving worden gewijzigd. CANON INC. BIEDT GEEN ENKELE GARANTIE MET BETREKKING TOT DIT MATERIAAL, UITDRUKKELIJK NOCH STILZWIJGENDE, BEHALVE ZOALS HIERIN GEBODEN, INCLUSIEF, EN ZONDER BEPERKINGEN DAARVAN, GARANTIES OP HET GEBIED VAN VERKOOPBAARHEID, GESCHIKTHEID VOOR EEN BEPAALD DOEL OF HET INBREUK MAKEN OP ENIG RECHT. CANON INC. IS NIET AANSPRAKELIJK VOOR ENIGE DIRECTE, INCIDENTELE OF SECUNDAIRE SCHADE VAN WELKE AARD DAN OOK, NOCH VOOR VERLIEZEN OF UITGAVEN ALS RESULTAAT VAN HET GEBRUIK VAN DIT MATERIAAL.

## Wettelijke beperkingen met betrekking tot het gebruik van dit product en het gebruik van afbeeldingen

Het gebruik van dit product voor het scannen, afdrukken of op andere wijze reproduceren kan voor bepaalde documenten en afbeeldingen bij wet verboden zijn en kan leiden tot aansprakelijkheidstelling of strafrechtelijke vervolging. Hieronder wordt een beknopte lijst met dit soort documenten weergegeven. Deze lijst is alleen als voorbeeld bedoeld. Als u twijfelt of het bij wet verboden is een bepaald document met dit product te scannen, af te drukken of op andere wijze te reproduceren en/of een gescande, afgedrukte of op andere wijze gereproduceerde afbeelding te gebruiken, dient u vooraf een juridisch adviseur te raadplegen.

- Papiergeld
- Reischeques
- Postwissels
- Voedselbonnen
- Depositocertificaten
- Paspoorten
- Postzegels (gestempeld of ongestempeld)
- Immigratiedocumenten
- Identificatiebadges of -insignes
- Accijnszegels (gestempeld of ongestempeld)
- Bepaalde militaire dienst- of oproeppapieren
- Schuldbekentenissen of andere bewijzen van schuldplichtigheid
- Door overheidsinstellingen uitgegeven cheques of wissels
- Aandeelbewijzen
- Autopapieren en eigendomsbewijzen
- Auteursrechtelijk beschermde werken/kunstwerken zonder toestemming van de eigenaar van het auteursrecht

Bij het samenstellen van deze handleidingen is de grootst mogelijke zorgvuldigheid nagestreefd om de handleidingen vrij van onnauwkeurigheden en weglatingen te maken. Omdat wij onze producten echter voortdurend verbeteren, kunt u voor de exacte specificaties het beste contact opnemen met Canon.



## ● Símbolos utilizados neste manual

### ⚠ ATENÇÃO

Indica um aviso relativo a operações que, se não forem efectuadas correctamente, podem provocar a morte ou ferimentos. Para utilizar a máquina em segurança, preste sempre atenção a estes avisos.

### ⚠ CUIDADO

Indica um aviso relativo a operações que, se não forem efectuadas correctamente, podem provocar ferimentos. Para utilizar a máquina em segurança, preste sempre atenção a estes avisos.

### 🔧 IMPORTANTE

Indica requisitos operacionais e restrições. Cumpra estes requisitos e restrições de forma a operar a máquina correctamente e evitar danos na máquina ou de propriedade.



Indica uma operação que não deve ser efectuada. Leia estes itens atentamente e não efectue as operações descritas.

## ● Teclas e Botões Utilizados Neste Manual

Os símbolos e nomes de teclas que se seguem são alguns exemplos de como são representadas neste manual as teclas a pressionar.

- Teclas do painel de controlo: [Ícone da tecla] + (Nome da tecla)  
Exemplo: [⏸] (Parar)
- Visor: <Especifique destino.>
- Botões e itens no ecrã do computador: [Preferências] (Preferências)

## ● Ilustrações e ecrãs apresentados neste manual

As ilustrações e os ecrãs apresentados neste manual são os do FAX-L170, excepto especificação em contrário.

## ● Instruções de segurança importantes

Leia atentamente estas "Instruções de segurança importantes" antes de utilizar a máquina.

Como estas instruções se destinam a evitar ferimentos no utilizador e outras pessoas ou a destruição de bens, preste a devida atenção a estas instruções e requisitos operacionais.

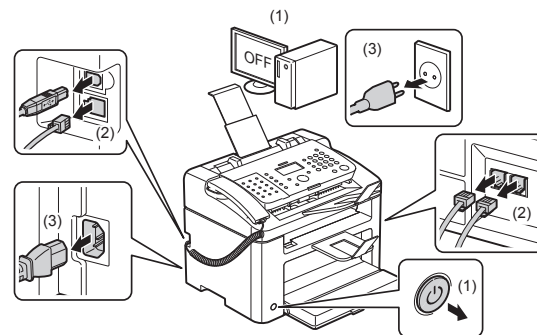
Além disso, uma vez que pode provocar acidentes ou ferimentos inesperados, não efectue nenhuma operação que não esteja especificada no manual.

## Instalação

### ⚠ ATENÇÃO

- Não instale a máquina num local próximo de álcool, diluente de tinta ou outras substâncias inflamáveis. Se substâncias inflamáveis entrarem em contacto com os componentes eléctricos no interior da máquina, pode ocorrer um incêndio ou choque eléctrico.
- Não coloque os itens seguintes sobre a máquina.
  - Colares e outros objectos metálicos
  - Copos, jarras, vasos e outros recipientes com água ou líquidos

Se estes itens entrarem em contacto com a área de alta tensão no interior da máquina, pode ocorrer um incêndio ou choque eléctrico. Se estes itens forem derrubados ou entornados para dentro da máquina, desligue imediatamente os interruptores de corrente da máquina e do computador (1) e desligue o cabo de interface, caso esteja ligado (2). Em seguida, desligue a ficha da tomada de CA (3) e contacte o agente local autorizado da Canon.



- Não utilize este produto perto de quaisquer aparelhos médicos eléctricos. As ondas de rádio emitidas pelo produto podem influenciar os aparelhos médicos eléctricos. Isso pode originar acidentes causados por avaria.
- ### ⚠ CUIDADO
- Não instale a máquina em locais instáveis, tais como plataformas perigosas ou pisos inclinados ou em locais sujeitos a vibração excessiva, porque isso pode fazer a máquina cair ou capotar, causando ferimentos pessoais.
  - As ranhuras de ventilação são facultadas para a ventilação adequada das peças em funcionamento na máquina. Nunca coloque a máquina numa superfície mole, como uma cama, um sofá ou um tapete. A obstrução das ranhuras pode causar o sobreaquecimento da máquina, resultando num incêndio.
  - Não instale a máquina nos locais seguintes para evitar o risco de incêndio ou choque eléctrico.
    - Num local com humidade ou pó
    - Num local exposto ao fumo e vapor, como, por exemplo, cozinhas e humidificadores
    - Num local exposto a chuva ou neve
    - Num local perto de uma torneira ou água
    - Num local exposto a luz solar directa
    - Num local sujeito a temperaturas elevadas
    - Num local perto de chamas abertas
  - Quando estiver a instalar a máquina, baixe-a lentamente para não entalar as mãos entre a máquina e o chão ou entre a máquina e outro equipamento, uma vez que isso pode causar ferimentos pessoais.
  - Quando ligar o cabo de interface, ligue-o correctamente seguindo as instruções deste manual. Se este cabo não for correctamente ligado, pode provocar avaria ou choque eléctrico.
  - Ao deslocar a máquina, siga as instruções deste manual para transportar correctamente a mesma. Se não o fizer, pode deixar cair a máquina, originando lesões.
    - ➔ Manual Electrónico -> "Manutenção" -> "Transportar a máquina para outro local".
  - Os equipamentos com um disco rígido poderão não funcionar corretamente se utilizados em altitudes elevadas de aprox. 3.000 metros acima do nível do mar ou em altitudes superiores.



## Alimentação

### ⚠ ATENÇÃO

- Não danifique nem modifique o cabo de alimentação. Além disso, não coloque objectos pesados sobre o cabo de alimentação e não o puxe nem dobre excessivamente. Isso pode causar danos eléctricos e resultar num incêndio ou choque eléctrico.
- Mantenha o cabo de alimentação afastado de todas as fontes de calor. Se não o fizer, o isolamento do cabo pode derreter e causar um incêndio ou choque eléctrico.
- O cabo de alimentação não deve estar esticado, uma vez que isso pode provocar uma ligação solta e sobreaquecimento, o que pode causar um incêndio.
- O cabo de alimentação pode ficar danificado se for pisado ou fixado com agrafos, ou se forem colocados objectos pesados por cima.
- A utilização continuada de um cabo de alimentação danificado pode originar um acidente, como um incêndio ou choque eléctrico.
- Não insira nem retire a ficha com as mãos molhadas, pois pode sofrer um choque eléctrico.
- Não ligue o cabo de alimentação a uma extensão múltipla, pois pode causar um incêndio ou choque eléctrico.
- Não junte nem ate o cabo de alimentação num nó, pois pode causar um incêndio ou choque eléctrico.
- Insira completamente a ficha na tomada de CA. A inobservância destes passos pode causar um incêndio ou choque eléctrico.
- Se for exercida uma pressão excessiva no componente de ligação do cabo de alimentação, este pode ficar danificado ou os fios no interior da máquina podem desligar-se. Isso pode originar um incêndio. Evite as seguintes situações:
  - Ligar e desligar frequentemente o cabo de alimentação.
  - Tropear no cabo de alimentação.
  - Ter o cabo de alimentação dobrado junto ao componente de ligação e sujeitar a tomada ou o componente de ligação a uma pressão contínua.
  - Sujeitar o conector de alimentação a um impacto forte.
- Não utilize cabos de alimentação para além do cabo fornecido, pois isso pode causar um incêndio ou choque eléctrico.
- De um modo geral, não utilize extensões. A utilização de uma extensão pode causar um incêndio ou choque eléctrico.
- Desligue a ficha da tomada de CA e evite utilizar a máquina durante uma trovoadas. Os relâmpagos podem causar um incêndio, choque eléctrico ou avaria.

### ⚠ CUIDADO

- Não utilize tensões de alimentação para além das mencionadas neste manual, pois isso pode causar um incêndio ou choque eléctrico.
- Para desligar o cabo de alimentação, puxe sempre pela ficha. Não puxe pelo cabo porque pode descarná-lo ou danificar o isolamento e causar "fugas" de electricidade, o que pode causar um incêndio ou choque eléctrico.
- Deixe espaço suficiente à volta da ficha de alimentação para que seja fácil desligá-la da tomada. Se forem colocados objectos à volta da ficha, pode não conseguir retirá-la numa situação de emergência.

## Manuseamento

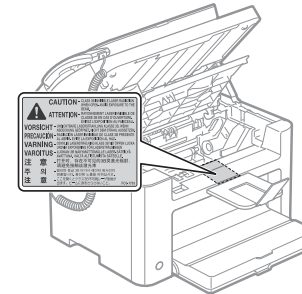
### ⚠ ATENÇÃO

- Não desmonte nem modifique a máquina. Existem componentes extremamente quentes ou de alta tensão no interior da máquina que podem provocar um incêndio ou choque eléctrico.
- O equipamento eléctrico pode ser perigoso se não for utilizado correctamente. Não deixe que as crianças mexam no cabo de alimentação, no mecanismo interno e nas peças eléctricas.
- Se a máquina emitir um ruído invulgar ou libertar fumo, calor ou um odor invulgar, desligue imediatamente os interruptores de corrente da máquina e do computador e desligue o cabo de interface, caso esteja ligado. Em seguida, desligue a ficha da tomada de CA e entre em contacto com o agente local autorizado da Canon. Se continuar a utilizar o equipamento, tal pode resultar num incêndio ou choque eléctrico.
- Não utilize vaporizadores inflamáveis perto da máquina. Se substâncias inflamáveis entrarem em contacto com os componentes eléctricos no interior da máquina, pode ocorrer um incêndio ou choque eléctrico.

- Desligue sempre os interruptores de corrente da máquina e do computador, desligando em seguida a ficha e os cabos de interface antes de deslocar a máquina. Se não o fizer, poderá danificar os cabos e provocar um incêndio ou choque eléctrico.
- Certifique-se de que a ficha ou o conector de alimentação ficam totalmente inseridos depois de deslocar a máquina. A inobservância destes passos pode causar sobreaquecimento ou incêndio.
- Não deixe cair clips, agrafos ou outros objectos metálicos para dentro da máquina. Além disso, não entorne água, líquidos ou substâncias inflamáveis (álcool, benzina, diluente, entre outros) no interior da máquina. Se estes itens entrarem em contacto com a área de alta tensão no interior da máquina, pode ocorrer um incêndio ou choque eléctrico. Se estes itens forem derrubados ou entornados para dentro da máquina, desligue imediatamente os interruptores de corrente da máquina e do computador e desligue o cabo de interface, caso esteja ligado. Em seguida, desligue a ficha da tomada de CA e entre em contacto com o agente local autorizado da Canon.
- Quando ligar ou desligar um cabo USB com a ficha ligada a uma tomada de CA, não toque na parte metálica do conector, pois este procedimento pode causar um choque eléctrico.

### ⚠ CUIDADO

- Não coloque objectos pesados sobre a máquina. O objecto ou a máquina pode cair e causar ferimentos pessoais.
- Desligue o interruptor de corrente se a máquina não for utilizada durante um longo período de tempo, como, por exemplo, durante a noite. Desligue a máquina e retire a ficha da tomada se a máquina não for utilizada durante um período de tempo extenso, como, por exemplo, durante vários dias.
- Abra ou feche as tampas e instale ou retire as gavetas lentamente e cuidadosamente. Tenha cuidado para não magoar os dedos.
- Mantenha as mãos e o vestuário afastados do rolo na área de saída. Mesmo que a máquina não esteja a imprimir, o rolo pode rodar subitamente e entalar as mãos ou o vestuário, o que pode resultar em lesões.
- A ranhura de saída fica quente durante e imediatamente após a impressão. Não toque na área que rodeia a ranhura de saída, porque essa zona pode causar queimaduras.
- O papel impresso pode estar quente imediatamente após a impressão. Tenha cuidado quando retirar e alinhar o papel, sobretudo depois de várias impressões seguidas. Caso contrário, o utilizador pode sofrer queimaduras.
- Feche o alimentador ou a tampa do vidro de exposição cuidadosamente, para não entalar a mão. Isso pode causar ferimentos pessoais.
- O feixe de raios laser pode ser prejudicial para o ser humano. O feixe de raios laser está contido na unidade de scanner a laser por uma tampa e, conseqüentemente, não há perigo de escape durante o funcionamento normal da máquina. Por questões de segurança, leia as observações e instruções seguintes.
  - Nunca abra as tampas que não são indicadas neste manual.
  - Nunca retire a etiqueta de aviso que está colada na tampa da unidade de scanner a laser.



- Se o raio laser sair e atingir os olhos do utilizador, a exposição ao raio pode causar ferimentos nos olhos.
- Esta máquina encontra-se confirmada como um produto laser de classe 1 de acordo com a norma IEC60825-1:2007.  
Informações sobre o laser diodo
  - comprimento de onda: 780-800 nm
  - potência máxima: 10 mW

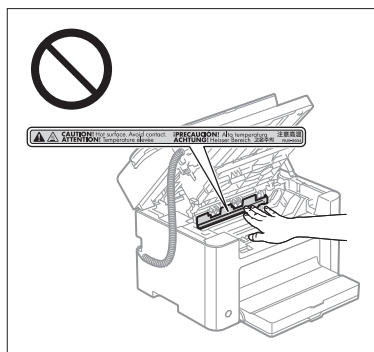
## Manutenção e inspecções

### ⚠ ATENÇÃO

- Quando pretender limpar a máquina, desligue a máquina e o computador, e desligue os cabos de interface e a ficha. A inobservância destes passos pode causar um incêndio ou choque eléctrico.
- Desligue a ficha da tomada de CA periodicamente e limpe a área em redor da base dos pinos metálicos da ficha e a tomada de CA com um pano seco para remover todo o pó e fuligem. Nos locais húmidos, com pó ou fumo, o pó pode acumular-se à volta da tomada e ganhar humidade, o que pode causar um curto-circuito e, conseqüentemente, um incêndio.
- Limpe a máquina com um pano bem torcido, humedecido com água ou detergente suave diluído em água. Não utilize álcool, benzina, diluente de tinta ou outras substâncias inflamáveis. Se substâncias inflamáveis entrarem em contacto com os componentes eléctricos no interior da máquina, pode ocorrer um incêndio ou choque eléctrico.
- Algumas áreas dentro da máquina são sujeitas a alta tensão. Quando remover papel encravado ou inspecionar o interior da máquina, tenha cuidado para que colares, pulseiras ou outros objectos metálicos não toquem no interior da máquina, pois tal pode causar queimaduras ou choques eléctricos.
- Para eliminar as cartridges de toner usadas, não as queime em chamas vivas. O toner que resta na cartridge pode incendiar-se e causar queimaduras ou um incêndio.
- Se derramar ou espalhar o toner acidentalmente, junte cuidadosamente as partículas de toner ou limpe-as com um pano suave e húmido de modo a evitar a inalação das partículas. Nunca utilize um aspirador que não tenha mecanismos de protecção contra explosões de pó para limpar toner derramado. Se o fizer, pode provocar uma avaria no aspirador ou uma explosão de pó causada por descarga de electricidade estática.
- Certifique-se de que a ficha ou o conector de alimentação ficam totalmente inseridos depois de limpar a máquina. A inobservância destes passos pode causar sobreaquecimento ou incêndio.
  - Existem sinais de queimadura na ficha eléctrica.
  - O pino da ficha eléctrica está deformado ou partido.
  - A máquina é ligada ou desligada quando o cabo de alimentação é dobrado.
  - O revestimento do cabo de alimentação encontra-se danificado, quebrado ou dobrado.
  - Uma parte do cabo de alimentação fica quente.
- Certifique-se regularmente de que o cabo de alimentação e a ficha não são manuseados conforme indicado de seguida. A inobservância destes passos pode causar um incêndio ou choque eléctrico.
  - O conector de alimentação fica solto.
  - O cabo de alimentação está sujeito a pressão provocada por um objecto pesado ou por estar fixado com agrafos.
  - A ficha fica solta.
  - O cabo de alimentação está atado num molho.
  - Uma parte do cabo de alimentação é colocada num corredor de passagem.
  - O cabo de alimentação é colocado em frente a um aquecedor.

### ⚠ CUIDADO

- A unidade de fixação e a área circundante na máquina aquecem durante a utilização. Quando retirar papel encravado ou inspecionar o interior da máquina, não toque na unidade de fixação e na área circundante, pois tal pode causar queimaduras.



- Quando retirar papel encravado ou quando inspecionar o interior da máquina, não se exponha ao calor emitido pela unidade de fixação e área circundante durante um período de tempo prolongado. Se o fizer, pode sofrer queimaduras provocadas por temperaturas baixas, mesmo não tocando directamente na unidade de fixação e na área circundante, o que pode originar queimaduras.
- Se existir papel encravado, retire o papel encravado de forma a não ficarem no interior da máquina quaisquer pedaços de papel, de acordo com a mensagem apresentada. Além disso, não coloque a mão em qualquer outro local que não as áreas indicadas, uma vez que tal pode causar ferimentos pessoais ou queimaduras.
- Quando retirar papel encravado ou substituir uma cartridge de toner, tenha cuidado para evitar que o toner entre em contacto com as mãos ou com o vestuário, uma vez que o toner deixa nódoas. Se sujar as mãos ou o vestuário com toner, lave imediatamente com água fria. Se lavar com água quente, o toner adere à área afectada e será impossível remover as nódoas.
- Quando retirar papel encravado, tenha cuidado e evite que o toner no papel se espalhe. O toner pode entrar para os olhos ou para a boca. Se o toner entrar em contacto com os olhos ou com a boca, lave-os imediatamente com água fria e consulte um médico.
- Quando colocar papel ou retirar papel ou documentos encravados, tenha cuidado para não se cortar nos bordos do papel.
- Quando retirar uma cartridge de toner, retire-a cuidadosamente para evitar que o toner se espalhe e entre em contacto com a boca ou com os olhos. Se o toner entrar em contacto com os olhos ou com a boca, lave-os imediatamente com água fria e consulte um médico.
- Não tente desmontar a cartridge de toner. O toner pode espalhar-se e entrar para os olhos ou para a boca. Se o toner entrar em contacto com os olhos ou com a boca, lave-os imediatamente com água fria e consulte um médico.
- Se o toner verter da cartridge, tenha cuidado para não inalar o toner e evite que este entre em contacto directo com a pele. Se o toner entrar em contacto com a pele, lave-a com sabão. O utilizador deverá consultar imediatamente um médico se a pele ficar irritada ou se inalar o toner.

## Consumíveis

### ⚠ ATENÇÃO

- Para eliminar as cartridges de toner usadas, não as queime em chamas vivas. O toner pode incendiar-se e causar queimaduras ou um incêndio.
- Não guarde as cartridges de toner ou o papel num local exposto a chamas vivas. Isso pode levar à ignição do toner ou do papel e causar queimaduras ou um incêndio.
- Para eliminar uma cartridge de toner, coloque-a num saco, para evitar que o toner se espalhe, e elimine a cartridge de acordo com os regulamentos locais.
- Se derramar ou espalhar o toner acidentalmente, junte cuidadosamente as partículas de toner ou limpe-as com um pano suave e húmido de modo a evitar a inalação das partículas. Nunca utilize um aspirador que não tenha mecanismos de protecção contra explosões de pó para limpar toner derramado. Se o fizer, pode provocar uma avaria no aspirador ou uma explosão de pó causada por descarga de electricidade estática.

### ⚠ CUIDADO

- Mantenha as cartridges do toner e outros consumíveis fora do alcance das crianças. Em caso de ingestão de toner ou outros materiais, consulte imediatamente um médico.
- Não tente desmontar a cartridge de toner. O toner pode espalhar-se e entrar para os olhos ou para a boca. Se o toner entrar em contacto com os olhos ou com a boca, lave-os imediatamente com água fria e consulte um médico.
- Se o toner verter da cartridge, tenha cuidado para não inalar o toner e evite que este entre em contacto directo com a pele. Se o toner entrar em contacto com a pele, lave-a com sabão. O utilizador deverá consultar imediatamente um médico se a pele ficar irritada ou se inalar o toner.
- Não puxe a fita vedante com força nem pare a meio, pois tal pode causar o derramamento do toner. Se o toner entrar em contacto com os olhos ou com a boca, lave-os imediatamente com água fria e consulte um médico.

## Outros

### ⚠ ATENÇÃO

- Se utilizar um pacemaker cardíaco  
Esta máquina gera um campo magnético de baixo nível. Se utilizar um pacemaker cardíaco e detectar anomalias, afaste-se da máquina e consulte o seu médico de imediato.

## Requisitos de instalação e manuseamento

Para que possa usar esta máquina de forma segura e isenta de problemas, coloque-a num local que reúna as condições seguintes. Além disso, leia atentamente as observações.

### Condições de temperatura e humidade

- Amplitude de temperatura: 10 a 30°C
- Amplitude de humidade: de 20 a 80% de HR (humidade relativa) (sem condensação)

#### IMPORTANTE

##### Proteger a máquina da condensação

- Para impedir a formação de condensação no interior da máquina nas situações seguintes, permita que a máquina se adapte à temperatura e humidade do ambiente por um período mínimo de duas horas antes de utilizar a mesma.
  - Quando a sala onde a máquina está instalada é aquecida rapidamente
  - Quando a máquina é deslocada de um local fresco ou seco para um local quente ou húmido
- A formação de gotículas de água (condensação) no interior da máquina pode causar o encravamento do papel ou uma fraca qualidade de impressão.

##### Quando utilizar um humidificador ultra-sónico

Quando utilizar um humidificador ultra-sónico, recomendamos o uso de água purificada ou de outro tipo de água isenta de impurezas.

Se utilizar água da torneira ou de um furo ou poço, as impurezas existentes na água serão dispersadas através do ar. Essas impurezas podem acumular-se no interior da máquina, provocando uma degradação da qualidade de impressão.

### Requisitos de alimentação

220 a 240 V, 50/60 Hz

#### IMPORTANTE

##### Precauções na ligação do cabo de alimentação

- Não ligue a máquina a uma fonte de alimentação ininterrupta.
- Utilize uma tomada de CA exclusivamente para a máquina. Não utilize as outras saídas da tomada de CA.
- Não ligue a ficha a uma tomada auxiliar de um computador.  
Não use a tomada de CA da máquina para ligar simultaneamente a máquina e qualquer um dos dispositivos seguintes.
  - Fotocopiadora
  - Ar condicionado
  - Trituradora
  - Equipamento que consuma uma grande quantidade de electricidade
  - Equipamento que gere ruído eléctrico
- Quando desligar o cabo de alimentação da tomada, aguarde 5 segundos ou mais antes de o ligar novamente.

##### Precauções várias

- O consumo máximo de energia da máquina é 1020 W ou inferior.
- O ruído eléctrico ou uma redução drástica da tensão da tomada pode causar o funcionamento incorrecto da máquina ou do computador ou a perda de dados.

### Requisitos de instalação

- Um local com espaço suficiente
- Um local com boa ventilação
- Um local com uma superfície plana e uniforme
- Um local capaz de suportar totalmente o peso da máquina

#### IMPORTANTE

##### Não instale a máquina nos locais seguintes, pois tal pode causar danos na máquina.

- Num local sujeito a grandes alterações de temperatura ou humidade
- Num local sujeito a condensação
- Num local mal ventilado  
(Se usar a máquina durante um longo período de tempo ou imprimir um grande volume de documentos numa sala mal ventilada, o ozono e os odores gerados pela máquina podem criar um ambiente de trabalho desconfortável. Para além disso, são dispersadas partículas químicas durante a impressão; por essa razão, é importante dispor de uma ventilação adequada.)
- Num local próximo de produtos que podem gerar ondas magnéticas ou electromagnéticas
- Num laboratório ou local onde ocorram reacções químicas
- Num local exposto ao ar do mar e a gases corrosivos ou tóxicos
- Numa superfície, como uma carpete ou tapete, que possa ficar deformada sob o peso da máquina ou onde a máquina se possa afundar.

### Manutenção e inspeções

#### IMPORTANTE

- Siga as instruções contidas na etiqueta de cuidado afixada na máquina.
- Evite abanar ou sujeitar a máquina a impactos.
- Para evitar que o papel fique encravado, não ligue/desligue a máquina, não abra/feche o painel de controlo ou a tampa posterior e não coloque/retire papel durante uma operação de impressão.
- Retire a cartridge de toner da máquina quando a pretender transportar para um local distante.
- Par evitar expor a cartridge de toner à luz, coloque-a na embalagem protectora fornecida com a máquina ou embrulhe-a num pano grosso.
- Limpe regularmente a máquina. A acumulação de pó na máquina pode fazer com que esta não funcione correctamente.
- Utilize um cabo modular com um comprimento igual ou inferior a 3 m.
- Dependendo do local e da ligação telefónica, pode não ser possível efectuar comunicação de dados. Nesse caso, contacte o agente local autorizado da Canon ou a linha de assistência ao cliente da Canon.
- As peças de reparação e as cartridges de toner da máquina estarão disponíveis durante pelo menos sete (7) anos após o fim de produção do modelo desta máquina.

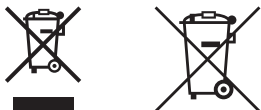
## Avisos legais

### Nomes de modelo

FAX-L170 (F162002)

FAX-L150 (F162004)

### Directiva REEE



Apenas para a União Europeia e AEE (Noruega, Islândia e Liechtenstein)

Estes símbolos indicam que este produto não deve ser eliminado juntamente com o seu lixo doméstico, segundo a Diretiva REEE de 2012/19/UE, a Diretiva de Baterias (2006/66/CE) e/ou a sua legislação nacional que transponha estas Diretivas.

Se houver um símbolo químico impresso como mostrado abaixo, de acordo com a Diretiva de Baterias, isto indica que um metal pesado (Hg = Mercúrio, Cd = Cádmio, Pb = Chumbo) está presente nesta pilha ou acumulador, numa concentração acima de um limite aplicável especificado na Diretiva.

Este produto deve ser entregue num ponto de recolha designado, por exemplo num local autorizado de troca quando compra um equipamento novo idêntico, ou num local de recolha autorizado para reciclar equipamento elétrico e eletrónico (EEE) em fim de vida, bem como pilhas e baterias. O tratamento inadequado deste tipo de resíduos pode ter um impacto negativo no ambiente e na saúde humana, devido a substâncias potencialmente perigosas que estão associadas com equipamentos do tipo EEE.

A sua cooperação no tratamento correto deste produto irá contribuir para a utilização mais eficaz dos recursos naturais.

Para obter mais informações acerca de como reciclar este produto, por favor contacte as suas autoridades locais responsáveis pela matéria, serviço de recolha aprovado para pilhas e baterias ou serviço de recolha de resíduos sólidos domésticos da sua municipalidade, ou visite

[www.canon-europe.com/weee](http://www.canon-europe.com/weee), ou [www.canon-europe.com/battery](http://www.canon-europe.com/battery).

### Directiva R & TTE



Este equipamento (F162002/F162004) encontra-se em conformidade com os requisitos essenciais da Directiva da CE 1999/5/CE e pode ser utilizado na UE. (Apenas para modelos com a funcionalidade de fax.)

(Só na Europa)

Canon Inc. / Canon Europa N.V.

### Requisitos EMC da Directiva da CE

Este equipamento cumpre os requisitos essenciais EMC da Directiva da CE. Declaramos que este produto está em conformidade com os requisitos EMC da Directiva da CE de entrada de alimentação nominal de 230 V, 50 Hz, embora a entrada nominal do produto seja de 220 a 240 V, 50/60Hz. É obrigatória a utilização de cabos blindados em conformidade com os requisitos técnicos EMC da Directiva CE.

### Programa internacional ENERGY STAR



Como parceiro da ENERGY STAR®, a Canon declara que este produto está em conformidade com o programa ENERGY STAR relativo à poupança de energia. O International ENERGY STAR Office Equipment Program é um programa internacional que promove a poupança de energia através da utilização de computadores e de outro equipamento de escritório. O programa apoia o desenvolvimento e divulgação de produtos com funções que reduzem eficazmente o consumo de energia. Trata-se de um sistema aberto, no qual os empresários podem participar voluntariamente. Os produtos alvo são o equipamento de escritório, como, por exemplo, computadores, monitores, impressoras, faxes e fotocopiadoras. Os respectivos padrões e logótipos estão uniformizados em todos os países participantes.

## Informações de segurança sobre o laser

A radiação laser é perigosa para o ser humano. Por este motivo, as radiações laser emitidas no interior deste equipamento estão hermeticamente seladas dentro da caixa protectora e da tampa exterior. Durante o funcionamento normal da máquina, nenhuma radiação pode sair para o exterior. Esta máquina está certificada como Aparelho a Laser de Classe 1 de acordo com a IEC 60825-1: 2007, EN60825-1: 2007.

### Modelo 220 a 240 V

A etiqueta abaixo está colada na unidade de leitura óptica a laser da máquina.



Esta máquina foi classificada de acordo com a IEC 60825-1: 2007, EN60825-1: 2007 e está em conformidade com as seguintes classes:

CLASS 1 LASER PRODUCT  
LASER KLASSE 1  
APPAREIL À LASER DE CLASSE 1  
APPARECCHIO LASER DI CLASSE 1  
PRODUCTO LÁSER DE CLASE 1  
APARELHO A LASER DE CLASSE 1  
LUOKAN 1 LASER-TUOTE  
LASERPRODUKT KLASSE 1

### ⚠ CUIDADO

A utilização de controlos, ajustes ou a execução de procedimentos que não os especificados nos manuais da máquina pode resultar numa exposição perigosa às radiações laser.

### Marcas comerciais

Canon e o logótipo Canon são marcas comerciais da Canon Inc. Microsoft, Windows e Windows Vista são marcas registadas ou marcas comerciais da Microsoft Corporation nos Estados Unidos e/ou noutros países. Todos os outros nomes de marcas e de produtos são marcas comerciais registadas, marcas comerciais ou marcas de serviços dos respectivos proprietários.

### Copyright

Copyright CANON INC. 2014  
Nenhuma parte desta publicação pode ser reproduzida, transmitida, transcrita, gravada num sistema de recuperação ou traduzida para qualquer língua ou linguagem informática, sob qualquer forma ou por qualquer meio, electrónico, mecânico, magnético, óptico, químico, manual ou outro, sem a autorização prévia por escrito da Canon Inc.

## Software de terceiros

Este produto inclui módulos de software de terceiros. A utilização e distribuição desses módulos de software, incluindo quaisquer actualizações dos módulos de software (colectivamente, o SOFTWARE) estão sujeitas às condições (1) a (9) abaixo.

- (1) Aceita cumprir quaisquer leis, restrições ou regulamentos de controlo de exportação aplicáveis dos países envolvidos no caso de este produto, incluindo o SOFTWARE, ser transportado, transferido ou exportado para qualquer país.
- (2) Os detentores dos direitos do SOFTWARE mantêm a todos os níveis os direitos de título, propriedade e propriedade intelectual em relação ao SOFTWARE. Excepto conforme expressamente estipulado aqui, não lhe é desta forma concedida qualquer licença nem qualquer direito, expresso ou implícito, pelos detentores dos direitos do SOFTWARE em relação a qualquer propriedade intelectual dos detentores dos direitos do SOFTWARE.
- (3) O SOFTWARE destina-se a utilização apenas em conjunto com o produto Canon adquirido (o PRODUTO).
- (4) Não pode atribuir, sublicenciar, comercializar, distribuir ou transferir o SOFTWARE a qualquer entidade sem autorização prévia por escrito dos detentores dos direitos do SOFTWARE.
- (5) Não obstante o estipulado acima, pode transferir o SOFTWARE apenas se (a) atribuir todos os seus direitos sobre o PRODUTO e todos os direitos e obrigações ao abrigo das condições à entidade para quem transfere e (b) essa entidade aceita cumprir todas estas condições.
- (6) Não pode descompilar, desconstruir, desmontar ou de qualquer outra forma reduzir o código do SOFTWARE a um formato para leitura humana.
- (7) Não pode modificar, adaptar, traduzir, alugar ou emprestar o SOFTWARE nem criar trabalhos derivados com base no SOFTWARE.
- (8) Não tem autorização para remover o SOFTWARE do PRODUTO nem para fazer cópias separadas.
- (9) A parte de leitura humana (o código-fonte) do SOFTWARE não é licenciada para si.

## Renúncias

As informações neste documento estão sujeitas a alterações sem aviso prévio.  
A CANON INC. NÃO FAZ QUALQUER TIPO DE GARANTIA RELATIVAMENTE A ESTE MATERIAL, EXPRESSA OU IMPLÍCITA, SALVO AS AQUI INDICADAS, INCLUINDO MAS NÃO SE LIMITANDO ÀS GARANTIAS DE COMERCIALIZAÇÃO, DE ADEQUAÇÃO A UM FIM ESPECÍFICO DE UTILIZAÇÃO OU DE NÃO INFRAÇÃO. A CANON INC. NÃO SE RESPONSABILIZA POR QUAISQUER DANOS DIRECTOS, ACIDENTAIS OU CONSEQUENCIAIS DE QUALQUER NATUREZA NEM POR PERDAS OU DESPESAS RESULTANTES DA UTILIZAÇÃO DESTE MATERIAL.

## Limitações legais relativas à utilização do produto e utilização de imagens

A utilização da máquina para fazer leituras, imprimir ou de outro modo reproduzir determinados documentos, e a utilização das imagens lidas, impressas ou de outro modo reproduzidas pela máquina, pode ser proibida por lei e resultar em responsabilidades criminais e/ou civis. Uma lista não exaustiva destes documentos está definida a seguir. Esta lista serve apenas como guia. Se não estiver certo quanto à legalidade da utilização da máquina para fazer leituras, imprimir ou de outro modo reproduzir um determinado documento, e/ou quanto à legalidade da utilização das imagens lidas, impressas ou de outro modo reproduzidas, consulte previamente o seu advogado.

- Papel moeda
- Cheques de viagem
- Vales postais
- Senhas de refeição
- Certificados de depósito
- Passaportes
- Selos postais (válidos ou não)
- Documentos de imigração
- Emblemas e insígnias de identificação
- Selos fiscais (válidos ou não)
- Documentos para o serviço militar
- Obrigações ou outros certificados de endividamento
- Cheques ou letras emitidas por entidades governamentais
- Certificados de acções
- Cartas de condução e títulos de registo de propriedade
- Trabalhos/Obras de arte sujeitos a direitos de autor sem a autorização do titular dos direitos de autor

Foi efectuado um esforço considerável para garantir que os manuais da máquina estão isentos de imprecisões e omissões. No entanto, e visto que estamos constantemente a melhorar os nossos produtos, contacte a Canon se necessitar de uma especificação exacta.

## Σύμβολα που χρησιμοποιούνται στο παρόν εγχειρίδιο

### ΠΡΟΕΙΔΟΠΟΙΗΣΗ

Υποδεικνύει προειδοποίηση για λειτουργίες που μπορεί να προκαλέσουν το θάνατο ή τον τραυματισμό ατόμων, εάν δεν πραγματοποιηθούν σωστά. Για να χρησιμοποιήσετε τη συσκευή με ασφάλεια, να λαμβάνετε πάντοτε υπόψη σας αυτές τις προειδοποιήσεις.

### ΠΡΟΣΟΧΗ

Υποδηλώνει προφύλαξη για λειτουργίες που μπορεί να οδηγήσουν σε θάνατο ή τραυματισμό ατόμων, εάν δεν εκτελεστούν σωστά. Για να χρησιμοποιήσετε τη συσκευή με ασφάλεια, να λαμβάνετε πάντοτε υπόψη σας αυτές τις προφυλάξεις.

### ΣΗΜΑΝΤΙΚΟ

Υποδεικνύει λειτουργικές απαιτήσεις και απαγορεύσεις. Φροντίστε να διαβάσετε αυτές τις πληροφορίες προσεκτικά, για να διασφαλιστεί η σωστή λειτουργία της συσκευής και να αποφευχθεί τυχόν πρόκληση βλάβης στη συσκευή ή την ιδιοκτησία.



Υποδεικνύει μια ενέργεια που δεν πρέπει να πραγματοποιηθεί. Διαβάστε προσεκτικά αυτά τα στοιχεία και φροντίστε να μην πραγματοποιήσετε τις περιγραφόμενες ενέργειες.

## Πλήκτρα και κουμπιά που χρησιμοποιούνται στο παρόν εγχειρίδιο

Τα παρακάτω ονόματα συμβόλων και πλήκτρων αποτελούν ένα μικρό παράδειγμα του πώς αναφέρονται σε αυτό το εγχειρίδιο τα πλήκτρα που πρέπει να πατησετε.

- Πλήκτρα πίνακα λειτουργίας: [Εικονίδιο πλήκτρου] + (Όνομα πλήκτρου)  
Παράδειγμα: [STOP] (Στοπ)
- Οθόνη: <Ορισμός προορισμού.>
- Κουμπιά και στοιχεία στην οθόνη υπολογιστή: [Preferences] (Προτιμήσεις)

## Εικόνες και οθόνες που χρησιμοποιούνται στο παρόν εγχειρίδιο

Οι εικόνες και οι οθόνες που χρησιμοποιούνται στο παρόν εγχειρίδιο είναι από το FAX-L170 εκτός αν ορίζεται διαφορετικά.

## Σημαντικές οδηγίες ασφάλειας

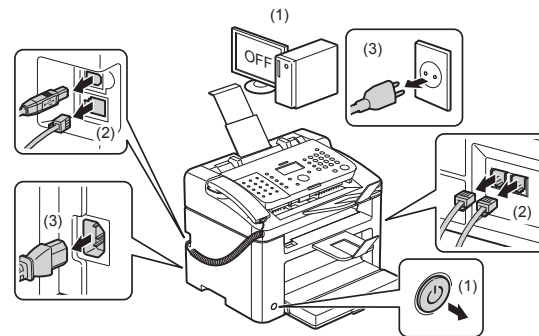
Διαβάστε αυτές τις Σημαντικές οδηγίες ασφάλειας προσεκτικά πριν από το χειρισμό της συσκευής. Καθώς αυτές οι οδηγίες προορίζονται για την αποφυγή τραυματισμού του χρήστη και άλλων ατόμων ή για την αποφυγή καταστροφής ιδιοκτησίας, λαμβάνετε πάντα υπόψη αυτές τις οδηγίες και τις απαιτήσεις λειτουργίας. Επίσης, επειδή μπορεί να προκύψουν μη αναμενόμενα ατυχήματα ή τραυματισμοί μην εκτελείτε καμία λειτουργία εάν αναφέρεται διαφορετικά στο εγχειρίδιο.

## Εγκατάσταση

### ΠΡΟΕΙΔΟΠΟΙΗΣΗ

- Μην εγκαταστήσετε τη συσκευή κοντά σε οινόπνευμα, διαλυτικό μπιζνιάς ή άλλες εύφλεκτες ουσίες. Εάν τα ηλεκτρικά μέρη στο εσωτερικό της συσκευής έρθουν σε επαφή με εύφλεκτες ουσίες, μπορεί να προκληθεί πυρκαγιά ή ηλεκτροπληξία.
- Μην τοποθετείτε τα παρακάτω αντικείμενα στη συσκευή.
  - Περιδέραια και άλλα μεταλλικά αντικείμενα
  - Ποτήρια, βάζα, γλάστρες και άλλα δοχεία που είναι γεμάτα με νερό ή υγρά

Εάν τα αντικείμενα αυτά έρθουν σε επαφή με περιοχή υψηλής τάσης στο εσωτερικό της συσκευής, μπορεί να προκληθεί πυρκαγιά ή ηλεκτροπληξία. Εάν τα αντικείμενα αυτά πέσουν ή γλιστρήσουν στο εσωτερικό του εκτυπωτή, κλείστε αμέσως τους διακόπτες λειτουργίας της συσκευής και του υπολογιστή (1) και απασυνδέστε το καλώδιο διασύνδεσης, εάν είναι συνδεδεμένο (2). Στη συνέχεια, απασυνδέστε το φως του καλωδίου ρεύματος από την πρίζα εναλλασσόμενου ρεύματος (3) και επικοινωνήστε με τον τοπικό εξουσιοδοτημένο αντιπρόσωπο της Canon.



- Μη χρησιμοποιείτε τη συσκευή κοντά σε ιατρικό ηλεκτρικό εξοπλισμό. Τα ραδιοκύματα που εκπέμπει η συσκευή ενδέχεται να επηρεάσει τον ιατρικό ηλεκτρικό εξοπλισμό και ενδέχεται να προκληθούν ατυχήματα λόγω δυσλειτουργίας.

### ΠΡΟΣΟΧΗ

- Μην τοποθετείτε τη συσκευή σε ασταθή σημεία, όπως σε ασταθείς πλατφόρμες ή κεκλιμένα δάπεδα ή σε σημεία που υπόκεινται σε υπερβολικούς κραδασμούς, καθώς κάτι τέτοιο μπορεί να προκαλέσει την πτώση ή ανατροπή της συσκευής και κατ'επέκταση να τραυματιστείτε.
- Οι οπές εξερισμού υπάρχουν για τον σωστό αερισμό των λειτουργούντων τμημάτων στο εσωτερικό της συσκευής. Ποτέ μην τοποθετείτε τη συσκευή σε μαλακή επιφάνεια, όπως σε κρεβάτι, καναπέ ή χαλί. Η φραγή των οπών εξερισμού μπορεί να προκαλέσει υπερθέρμανση της συσκευής, οδηγώντας σε πυρκαγιά.
- Μην τοποθετείτε τη συσκευή στις παρακάτω τοποθεσίες, καθώς μπορεί να προκληθεί πυρκαγιά ή ηλεκτροπληξία.
  - Σε τοποθεσία με υγρασία ή σκόνη
  - Σε τοποθεσία που είναι εκτεθειμένη σε καπνό και ατμό, όπως κοντά σε κουζίνα ή υγροποιητή
  - Σε μέρος που είναι εκτεθειμένο στη βροχή ή το χιόνι
  - Κοντά σε βρύση ή νερό
  - Μέρος που είναι εκτεθειμένο στο άμεσο φως του ήλιου
  - Σε μέρος που εκτίθεται σε υψηλές θερμοκρασίες
  - Κοντά σε γυμνές φλόγες
- Κατά την τοποθέτηση της συσκευής, ακουμπήστε την με προσοχή στο χώρο εγκατάστασης έτσι ώστε να μην εμπλακούν τα χέρια σας μεταξύ της συσκευής και του εδάφους ή μεταξύ της συσκευής και άλλου εξοπλισμού, καθώς μπορεί να τραυματιστείτε.
- Κατά τη σύνδεση του καλωδίου διεπαφής, συνδέστε το σωστά, ακολουθώντας τις οδηγίες του παρόντος οδηγού. Εάν δεν γίνει σωστά η σύνδεση, μπορεί να προκληθεί δυσλειτουργία ή ηλεκτροπληξία.
- Κατά τη μεταφορά της συσκευής, ακολουθήστε τις οδηγίες του παρόντος εγχειριδίου προκειμένου να την κρατάτε σωστά. Εάν δεν το κάνετε, ενδέχεται η συσκευή να πέσει προκαλώντας προσωπικό τραυματισμό.
- ➔ Ηλεκτρονικό εγχειρίδιο -> "Συντήρηση" -> "Επανατοποθέτηση της συσκευής".
- Οι συσκευές με σκληρό δίσκο ενδέχεται να μην λειτουργούν σωστά, όταν χρησιμοποιούνται σε υψηλό υψόμετρο περίπου 3.000 μέτρων πάνω από το επίπεδο της θάλασσας ή μεγαλύτερο.



## Παροχή ρεύματος

### ▲ ΠΡΟΕΙΔΟΠΟΙΗΣΗ

- Μην προκαλείτε βλάβη ή τροποποιείτε το καλώδιο ρεύματος. Επίσης, μην τοποθετείτε βαριά αντικείμενα επάνω στο καλώδιο ρεύματος και μην το τραβάτε ή το λυγίζετε υπερβολικά. Κάτι τέτοιο μπορεί να προκαλέσει ηλεκτρική βλάβη και να έχει ως αποτέλεσμα πυρκαγιά ή ηλεκτροπληξία.
- Κρατήστε το καλώδιο ρεύματος μακριά από πηγές θερμότητας. Αν δεν το κάνετε αυτό, μπορεί να λιώσει η μόνωση του καλωδίου ρεύματος, προκαλώντας πυρκαγιά ή ηλεκτροπληξία.
- Το καλώδιο ρεύματος δεν πρέπει να είναι τεντωμένο, καθώς αυτό μπορεί να οδηγήσει σε χαλαρή σύνδεση και να προκαλέσει υπερθέρμανση, με αποτέλεσμα πυρκαγιά.
- Το καλώδιο ρεύματος μπορεί να υποστεί βλάβη εάν πατηθεί ή σταθεροποιηθεί με συρραπτικά ή εάν τοποθετηθούν βαριά αντικείμενα πάνω του.
- Η συνεχής χρήση ενός καλωδίου ρεύματος που έχει υποστεί βλάβη μπορεί να προκαλέσει ατύχημα, όπως πυρκαγιά ή ηλεκτροπληξία.
- Μη συνδέετε ή αποσυνδέετε το φις του καλωδίου ρεύματος με υγρά χέρια, καθώς μπορεί να προκληθεί ηλεκτροπληξία.
- Μη συνδέετε το καλώδιο ρεύματος σε πολύπριζο, καθώς μπορεί να προκληθεί πυρκαγιά ή ηλεκτροπληξία.
- Μην τυλίγετε ή δένετε το καλώδιο ρεύματος σε κόμπο, καθώς μπορεί να προκληθεί πυρκαγιά ή ηλεκτροπληξία.
- Εισάγετε το φις του καλωδίου ρεύματος τελείως μέσα στην πρίζα εναλλασσόμενου ρεύματος. Αν δεν το κάνετε αυτό, μπορεί να προκληθεί πυρκαγιά ή ηλεκτροπληξία.
- Εάν ασκήσετε υπερβολική δύναμη στο τμήμα σύνδεσης του καλωδίου ρεύματος, μπορεί να προκαλέσετε βλάβη στο καλώδιο ρεύματος ή μπορεί να αποσυνδεθούν τα καλώδια στο εσωτερικό της συσκευής. Αυτό θα μπορούσε να προκαλέσει πυρκαγιά. Αποφύγετε τις παρακάτω καταστάσεις:
  - Συχνές συνδέσεις και αποσυνδέσεις του καλωδίου ρεύματος.
  - Παραπάτημα στο καλώδιο ρεύματος.
  - Κάμψη του καλωδίου ρεύματος κοντά στο τμήμα σύνδεσης και άσκηση συνεχούς πίεσης στην πρίζα ή στο τμήμα σύνδεσης.
  - Κρούσεις στο σύνδεσμο του καλωδίου ρεύματος.
- Μη χρησιμοποιείτε καλώδια ρεύματος πέραν του παρεχόμενου καλωδίου ρεύματος, καθώς μπορεί να προκληθεί πυρκαγιά ή ηλεκτροπληξία.
- Κατά κανόνα, μην χρησιμοποιείτε καλώδια προέκτασης. Η χρήση καλωδίου επέκτασης μπορεί να οδηγήσει σε πυρκαγιά ή ηλεκτροπληξία.
- Βγάλτε το φις του καλωδίου ρεύματος από την πρίζα του ρεύματος και μη χρησιμοποιείτε τη συσκευή στη διάρκεια καταγίδας με κεραυνούς. Οι αστραπές μπορεί να προκαλέσουν πυρκαγιά, ηλεκτροπληξία ή δυσλειτουργία.

### ▲ ΠΡΟΣΟΧΗ

- Μη χρησιμοποιείτε καλώδια ρεύματος με τάση διαφορετική από αυτή που αναγράφεται στο παρόν, καθώς μπορεί να προκληθεί πυρκαγιά ή ηλεκτροπληξία.
- Για αποσύνδεση του καλωδίου ρεύματος, πρέπει πάντα να πιάνετε το φις. Μην τραβάτε το καλώδιο ρεύματος, καθώς μπορεί να αφηστέ το εσωτερικό σύρμα του καλωδίου εκτεθειμένο ή να προκαλέσετε βλάβη της μόνωσης του καλωδίου, με αποτέλεσμα διαρροή ρεύματος και, κατά συνέπεια, πυρκαγιά ή ηλεκτροπληξία.
- Αφήστε αρκετό χώρο γύρω από το φις του καλωδίου ρεύματος, έτσι ώστε να μπορείτε εύκολα να το αποσυνδέσετε. Εάν τοποθετήσετε αντικείμενα γύρω από το φις του καλωδίου ρεύματος, ενδέχεται να μην μπορείτε να το αποσυνδέσετε σε περίπτωση έκτακτης ανάγκης.

## Χειρισμός

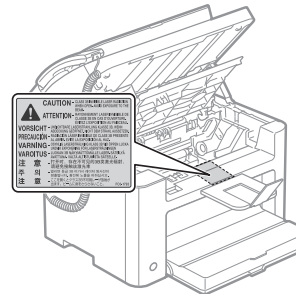
### ▲ ΠΡΟΕΙΔΟΠΟΙΗΣΗ

- Μην αποσυναρμολογήσετε ή τροποποιήσετε τη συσκευή. Στο εσωτερικό της συσκευής υπάρχουν εξαρτήματα υψηλής θερμοκρασίας και τάσης, που μπορεί να προκαλέσουν πυρκαγιά ή ηλεκτροπληξία.
- Ο ηλεκτρικός εξοπλισμός μπορεί να είναι επικίνδυνος, εάν δεν χρησιμοποιηθεί σωστά. Μην αφήνετε τα παιδιά να αγγίζουν το καλώδιο ρεύματος, τα καλώδια, τα εσωτερικά γρανάζια ή τα ηλεκτρικά μέρη.
- Εάν η συσκευή κάνει περιεργο θόρυβο ή βγάζει καπνό, θερμότητα ή ασυνήθιστη οσμή, κλείστε αμέσως τους διακόπτες λειτουργίας της συσκευής και του υπολογιστή, και αποσυνδέστε το καλώδιο διασύνδεσης, εάν είναι συνδεδεμένο. Στη συνέχεια, αποσυνδέστε το φις του καλωδίου ρεύματος από την πρίζα εναλλασσόμενου ρεύματος και επικοινωνήστε με τον τοπικό εξουσιοδοτημένο αντιπρόσωπο της Canon. Τυχόν συνέχιση της χρήσης μπορεί να προκαλέσει πυρκαγιά ή ηλεκτροπληξία.
- Μην χρησιμοποιείτε εύφλεκτα σπρέι κοντά στη συσκευή. Εάν τα ηλεκτρικά μέρη στο εσωτερικό της συσκευής έρθουν σε επαφή με εύφλεκτες ουσίες, μπορεί να προκληθεί πυρκαγιά ή ηλεκτροπληξία.

- Πριν να μετακινήσετε τη συσκευή, να κλείνετε πάντα τους διακόπτες λειτουργίας της συσκευής και του υπολογιστή, και κατόπιν να αποσυνδέετε το καλώδιο ρεύματος και τα καλώδια διασύνδεσης. Εάν δεν το κάνετε, τα καλώδια ενδέχεται να υποστούν ζημιά και να προκληθεί πυρκαγιά ή ηλεκτροπληξία.
- Επιβεβαιώστε ότι το φις ή ο σύνδεσμος του καλωδίου ρεύματος έχει εισαχθεί πλήρως μετά τη μετακίνηση της συσκευής. Διαφορετικά, μπορεί να προκληθεί υπερθέρμανση και πυρκαγιά.
- Μην ρίχνετε συνδετήρες, συρραπτικά ή άλλα μεταλλικά αντικείμενα στο εσωτερικό της συσκευής. Επίσης, μην χύνετε νερό, υγρά ή εύφλεκτες ουσίες (ιονόπνευμα, βενζίνη, διαλυτικό μπιγιάς, κ.λπ.) στο εσωτερικό της συσκευής. Εάν τα αντικείμενα αυτά έρθουν σε επαφή με περιοχή υψηλής τάσης στο εσωτερικό της συσκευής, μπορεί να προκληθεί πυρκαγιά ή ηλεκτροπληξία. Εάν τα αντικείμενα αυτά πέσουν ή γλιστρήσουν στο εσωτερικό του εκτυπωτή, κλείστε αμέσως τους διακόπτες λειτουργίας της συσκευής και του υπολογιστή και αποσυνδέστε το καλώδιο διασύνδεσης, εάν είναι συνδεδεμένο. Στη συνέχεια, αποσυνδέστε το φις του καλωδίου ρεύματος από την πρίζα εναλλασσόμενου ρεύματος και επικοινωνήστε με τον τοπικό εξουσιοδοτημένο αντιπρόσωπο της Canon.
- Όταν συνδέετε ή αποσυνδέετε το καλώδιο USB ενώ το καλώδιο ρεύματος είναι συνδεδεμένο σε πρίζα εναλλασσόμενου ρεύματος, μην ακουμπάτε το μεταλλικό μέρος του βύσματος, καθώς μπορεί να προκληθεί ηλεκτροπληξία.

### ▲ ΠΡΟΣΟΧΗ

- Μην τοποθετείτε βαριά αντικείμενα επάνω στη συσκευή. Το αντικείμενο ή η συσκευή ενδέχεται να πέσει, προκαλώντας προσωπικό τραυματισμό.
- Εάν δεν πρόκειται να χρησιμοποιήσετε τη συσκευή για κάποια χρονική περίοδο, όπως για παράδειγμα στη διάρκεια της νύχτας, κλείστε το διακόπτη λειτουργίας. Απενεργοποιήστε τη συσκευή και αποσυνδέστε την από την πρίζα, εάν δεν πρόκειται να χρησιμοποιηθεί για παρατεταμένο χρονικό διάστημα, όπως λ.χ. για μερικές ημέρες.
- Να ανοίγετε ή να κλείνετε τα κάλυμματα και να τοποθετείτε ή αφαιρείτε τις κασέτες απαλά και προσεκτικά. Προσέξτε να μην χτυπήσετε τα δαχτυλά σας.
- Κρατάτε τα χέρια και τα ρούχα σας μακριά από τον κύλινδρο στην περιοχή εξόδου. Ακόμα και αν η συσκευή δεν εκτυπώνει, μια ξαφνική περιστροφή του κυλίνδρου μπορεί να πιάνει τα χέρια ή τα ρούχα σας και να σας τραυματίσει.
- Η υποδοχή εξόδου είναι ζεστή κατά τη διάρκεια και αμέσως μετά την εκτύπωση. Μην αγγίζετε την περιοχή γύρω από την υποδοχή εξόδου, καθώς μπορεί να προκληθούν εγκαύματα.
- Το εκτυπωμένο χαρτί ενδέχεται να είναι ζεστό αμέσως μετά την εκτύπωσή του. Προσέξτε κατά την αφαίρεση χαρτιού και την ευθυγράμμιση του χαρτιού που αφαιρέσατε, ιδιαίτερα μετά από συνεχή εκτύπωση. Αν δεν το κάνετε αυτό, μπορεί να προκληθούν εγκαύματα.
- Να κλείνετε τον τροφοδότη και το κάλυμμα της επιφάνειας σάρωσης απαλά, για να μην πιάνετε τα χέρια σας. Ενδέχεται να προκληθεί προσωπικός τραυματισμός.
- Η ακτίνα λέιζερ μπορεί να είναι επιβλαβής για το ανθρώπινο σώμα. Η ακτίνα λέιζερ περιορίζεται στη μονάδα σάρωσης λέιζερ από το κάλυμμα, κατά συνέπεια δεν υπάρχει κίνδυνος διαφυγής της ακτίνας λέιζερ κατά τη διάρκεια της κανονικής λειτουργίας της συσκευής. Διαβάστε τις παρακάτω παρατηρήσεις και οδηγίες περί ασφάλειας.
  - Ποτέ μην ανοίγετε κάλυμματα εκτός από αυτά που προβλέπονται σε αυτό το εγχειρίδιο.
  - Μην αφαιρέσετε την ετικέτα προφύλαξης που είναι κολλημένη στο κάλυμμα του σαρωτή λέιζερ.



- Εάν η ακτίνα λέιζερ διαφύγει και έρθει σε επαφή με τα μάτια σας, η έκθεση αυτή ενδέχεται να προκαλέσει βλάβη στα μάτια σας.
- Αυτή η συσκευή έχει πιστοποιηθεί στην Κατηγορία Προϊόντων Λέιζερ 1 σύμφωνα με το πρότυπο IEC60825-1:2007. Πληροφορίες διόδου λέιζερ
  - μήκος κύματος: 780-800 nm
  - μέγιστη ισχύς: 10 mW



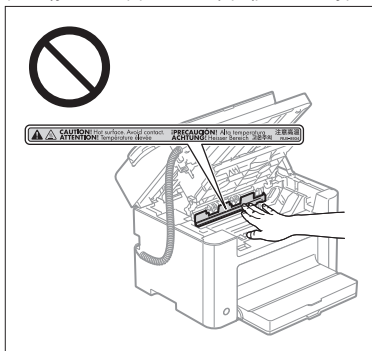
## Συντήρηση και επιθεωρήσεις

### ▲ ΠΡΕΙΔΟΠΟΙΗΣΗ

- Κατά τον καθαρισμό της συσκευής, να απενεργοποιείτε τη συσκευή και τον υπολογιστή, και να αποσυνδέετε τα καλώδια διασύνδεσης και το φως του καλωδίου ρεύματος. Αν δεν το κάνετε αυτό, μπορεί να προκληθεί πυρκαγιά ή ηλεκτροπληξία.
- Να αποσυνδέετε το φως του καλωδίου ρεύματος από την πρίζα εναλλασσόμενου ρεύματος σε τακτικά χρονικά διαστήματα και να καθαρίζετε την περιοχή γύρω από τη βάση των μεταλλικών ακίδων του φως559 του καλωδίου ρεύματος και την πρίζα εναλλασσόμενου ρεύματος με ένα στεγνό πανί, προκειμένου να αφαιρεθεί όλη η σκόνη και η βρωμιά. Σε τοποθεσίες με υγρασία, σκόνη ή καπνό, μπορεί να συσσωρευτεί σκόνη γύρω από το φως του καλωδίου ρεύματος και να απορροφηθεί υγρασία, προκαλώντας βραχυκύκλωμα και, κατά συνέπεια, πυρκαγιά.
- Καθαρίστε τη συσκευή με ένα καλά στραγγισμένο πανί που έχετε προηγουμένως νοτίσει με νερό ή ήπιο απορρυπαντικό διαλυμένο σε νερό. Μην χρησιμοποιείτε οινόπνευμα, βενζίνη, διαλυτικό μαγιονέζης ή άλλες εύφλετες ουσίες. Εάν τα ηλεκτρικά μέρη στο εσωτερικό της συσκευής έρθουν σε επαφή με εύφλετες ουσίες, μπορεί να προκληθεί πυρκαγιά ή ηλεκτροπληξία.
- Ορισμένες περιοχές στο εσωτερικό της συσκευής υπόκεινται σε υψηλή τάση. Όταν αφαιρείτε μπλοκαρισμένο χαρτί ή όταν επιθεωρείτε το εσωτερικό της συσκευής, φροντίστε να μην έρθουν σε επαφή με το εσωτερικό της συσκευής περιθέραια, βραχιόλια ή άλλα μεταλλικά αντικείμενα, καθώς μπορεί να προκληθούν εγκαύματα ή ηλεκτροπληξία.
- Μην απορρίπτετε τις χρησιμοποιημένες κασέτες γραφίτη σε γυμνές φλόγες. Αυτό μπορεί να προκαλέσει ανάφλεξη του γραφίτη που απομένει μέσα στις κασέτες, με αποτέλεσμα εγκαύματα ή πυρκαγιά.
- Εάν κατά λάθος χυθεί ή διασκορπιστεί γραφίτης, μαζέψτε προσεκτικά τα σωματίδια του γραφίτη ή καθαρίστε με ένα μαλακό, υψώτο πανί με τέτοιο τρόπο, ώστε να αποφευχθεί η εισπνοή. Μην χρησιμοποιείτε ποτέ ηλεκτρική σκούπα για να καθαρίσετε το γραφίτη, η οποία δεν διαθέτει μηχανισμούς ασφαλείας κατά εκρήξεων σκόνης. Εάν κάνετε κάτι τέτοιο, ενδέχεται να προκληθεί δυσλειτουργία στην ηλεκτρική σκούπα ή να προκληθεί έκρηξη σκόνης λόγω αποφόρτισης στατικού ηλεκτρισμού.
- Επιβεβαιώστε ότι το φως ή ο σύνδεσμος του καλωδίου ρεύματος έχει εισαχθεί πλήρως μετά τον καθαρισμό της συσκευής. Διαφορετικά, μπορεί να προκληθεί υπερθέρμανση και πυρκαγιά.
- Ελέγχετε τακτικά το καλώδιο ρεύματος και το φως του. Οι παρακάτω καταστάσεις μπορεί να προκαλέσουν πυρκαγιά, γι' αυτό επικοινωνήστε με τον τοπικό εξουσιοδοτημένο αντιπρόσωπο της Canon ή με τη γραμμή βοήθειας της Canon.
  - Το φως του καλωδίου ρεύματος έχει ελαφρώς καεί.
  - Μια άκρη του φως του καλωδίου ρεύματος έχει παραμορφωθεί ή σπάσει.
  - Η συσκευή απενεργοποιείται ή ενεργοποιείται όταν κάμπτετε το καλώδιο ρεύματος.
  - Η επικάλυψη του καλωδίου ρεύματος έχει καταστραφεί, κοπεί ή χαραχτεί.
  - Τμήμα του καλωδίου ρεύματος ζεσταίνεται.
- Ελέγχετε τακτικά ότι το καλώδιο ρεύματος και το φως του δεν έχουν υποβληθεί στη μεταχείριση που περιγράφεται παρακάτω. Αν δεν το κάνετε αυτό, μπορεί να προκληθεί πυρκαγιά ή ηλεκτροπληξία.
  - Ο σύνδεσμος του καλωδίου ρεύματος είναι χαλαρός.
  - Έχει ασκηθεί πίεση στο καλώδιο ρεύματος από ένα βάρυ αντικείμενο ή από τη στερεωσή του με διχαλωτούς συνδετήρες.
  - Το φως του καλωδίου ρεύματος είναι χαλαρό.
  - Το καλώδιο ρεύματος έχει τυλιχθεί με κόμπο.
  - Τμήμα του καλωδίου ρεύματος βρίσκεται σε διάδρομο.
  - Το καλώδιο ρεύματος βρίσκεται μπροστά από μια συσκευή θέρμανσης.

### ▲ ΠΡΟΣΟΧΗ

- Η μονάδα στερέωσης και τα περιβάλλοντα εξαρτήματα στο εσωτερικό της συσκευής θερμαίνονται στη διάρκεια της χρήσης. Όταν αφαιρείτε μπλοκαρισμένο χαρτί ή όταν επιθεωρείτε το εσωτερικό της συσκευής, μην ακουμπάτε τη μονάδα στερέωσης και τα περιβάλλοντα εξαρτήματα, καθώς μπορεί να προκληθούν εγκαύματα.



- Κατά την αφαίρεση μπλοκαρισμένου χαρτιού ή την επιθεώρηση του εσωτερικού της συσκευής, μην εκτίθετε στη θερμότητα που εκπέμπει η μονάδα στερέωσης και τα περιβάλλοντα εξαρτήματα για μεγάλο χρονικό διάστημα. Κάτι τέτοιο μπορεί να οδηγήσει σε εγκαύματα χαμηλής θερμοκρασίας ακόμα και εάν δεν ακουμπήσετε τη μονάδα στερέωσης και τα περιβάλλοντα εξαρτήματα απευθείας, γεγονός που μπορεί να προκαλέσει εγκαύματα.
- Αν έχει μπλοκάρει χαρτί, αφαιρέστε το μπλοκαρισμένο χαρτί προσέχοντας ώστε να μην παραμένουν κομμάτια χαρτιού στο εσωτερικό της συσκευής σύμφωνα με το μήνυμα που εμφανίζεται. Επίσης, μην τοποθετείτε τα χέρια σας σε άλλες περιοχές πέραν αυτών που υποδεικνύονται, καθώς κάτι τέτοιο ενδέχεται να προκαλέσει προσωπικό τραυματισμό ή εγκαύματα.
- Όταν αφαιρείτε μπλοκαρισμένο χαρτί ή αντικαθιστάτε την κασέτα γραφίτη, προσέξτε να μην πέσει γραφίτης στα χέρια ή τα ρούχα σας, διότι θα λερωθούν. Εάν ο γραφίτης ακουμπήσει τα χέρια ή τα ρούχα σας, πλύνετε τα αμέσως με κρύο νερό. Το πλύσιμο με ζεστό νερό επιτρέπει στο γραφίτη να εισχωρήσει και έπειτα είναι αδύνατον να αφαιρεθούν οι λεκέδες.
- Όταν αφαιρείτε μπλοκαρισμένο χαρτί, προσέξτε να μην αφήσετε το γραφίτη να σκορπίσει στο χαρτί. Ο γραφίτης μπορεί να εισχωρήσει στα μάτια ή στο στόμα σας. Εάν μπει γραφίτης στα μάτια ή το στόμα σας, πλύνετε τα αμέσως με κρύο νερό και συμβουλευτείτε έναν ιατρό.
- Όταν τοποθετείτε χαρτί ή αφαιρείτε μπλοκαρισμένα έγγραφα ή χαρτιά, προσέξτε να μην κόψετε τα χέρια σας με τις άκρες του χαρτιού.
- Όταν αφαιρείτε χρησιμοποιημένη κασέτα γραφίτη, αφαιρέστε την κασέτα προσεκτικά, έτσι ώστε να μην διασκορπιστεί ο γραφίτης και εισχωρήσει στα μάτια ή στο στόμα σας. Εάν μπει γραφίτης στα μάτια ή το στόμα σας, πλύνετε τα αμέσως με κρύο νερό και συμβουλευτείτε έναν ιατρό.
- Μην προσπαθήσετε να αποσυρμαρμολογήσετε την κασέτα γραφίτη. Ο γραφίτης μπορεί να διασκορπιστεί και να εισχωρήσει στα μάτια ή στο στόμα σας. Εάν μπει γραφίτης στα μάτια ή το στόμα σας, πλύνετε τα αμέσως με κρύο νερό και συμβουλευτείτε έναν ιατρό.
- Αν διαρρεύσει γραφίτης από την κασέτα γραφίτη, προσέξτε να μην εισπνεύσετε γραφίτη και μην αφήσετε να έρθει σε επαφή απευθείας με το δέρμα σας. Αν ο γραφίτης έρθει σε επαφή με το δέρμα σας, ξεπλύνετε το με σαπούνι. Αν ερεθιστεί το δέρμα σας ή εισπνεύσετε γραφίτη, συμβουλευτείτε αμέσως γιατρό.

## Αναλώσιμα

### ▲ ΠΡΕΙΔΟΠΟΙΗΣΗ

- Μην απορρίπτετε τις χρησιμοποιημένες κασέτες γραφίτη σε γυμνές φλόγες. Αυτό μπορεί να προκαλέσει ανάφλεξη του γραφίτη και να οδηγήσει σε πυρκαγιά ή εγκαύματα.
- Μην αποθηκεύετε κασέτες γραφίτη ή χαρτί σε θέση που είναι εκτεθειμένη σε γυμνή φλόγα. Αυτό μπορεί να προκαλέσει ανάφλεξη του γραφίτη ή του χαρτιού και να οδηγήσει σε πυρκαγιά ή εγκαύματα.
- Κατά την απόρριψη μιας κασέτας χαρτιού, τοποθετήστε την κασέτα χαρτιού σε μια σακούλα για να αποτραπεί ο διασκορπισμός του γραφίτη και στη συνέχεια απορρίψτε την κασέτα γραφίτη σύμφωνα με τους τοπικούς κανονισμούς.
- Εάν κατά λάθος χυθεί ή διασκορπιστεί γραφίτης, μαζέψτε προσεκτικά τα σωματίδια του γραφίτη ή καθαρίστε με ένα μαλακό, υψώτο πανί με τέτοιο τρόπο, ώστε να αποφευχθεί η εισπνοή. Μην χρησιμοποιείτε ποτέ ηλεκτρική σκούπα για να καθαρίσετε το γραφίτη, η οποία δεν διαθέτει μηχανισμούς ασφαλείας κατά εκρήξεων σκόνης. Εάν κάνετε κάτι τέτοιο, ενδέχεται να προκληθεί δυσλειτουργία στην ηλεκτρική σκούπα ή να προκληθεί έκρηξη σκόνης λόγω αποφόρτισης στατικού ηλεκτρισμού.

### ▲ ΠΡΟΣΟΧΗ

- Κρατάτε τις κασέτες γραφίτη και τα άλλα αναλώσιμα σε σημεία στα οποία δεν έχουν πρόσβαση παιδιά μικρής ηλικίας. Σε περίπτωση κατάπτωσης γραφίτη ή άλλων εξαρτημάτων, συμβουλευτείτε αμέσως έναν ιατρό.
- Μην προσπαθήσετε να αποσυρμαρμολογήσετε την κασέτα γραφίτη. Ο γραφίτης μπορεί να διασκορπιστεί και να εισχωρήσει στα μάτια ή στο στόμα σας. Εάν μπει γραφίτης στα μάτια ή το στόμα σας, πλύνετε τα αμέσως με κρύο νερό και συμβουλευτείτε έναν ιατρό.
- Αν διαρρεύσει γραφίτης από την κασέτα γραφίτη, προσέξτε να μην εισπνεύσετε γραφίτη και μην αφήσετε να έρθει σε επαφή απευθείας με το δέρμα σας. Αν ο γραφίτης έρθει σε επαφή με το δέρμα σας, ξεπλύνετε το με σαπούνι. Αν ερεθιστεί το δέρμα σας ή εισπνεύσετε γραφίτη, συμβουλευτείτε αμέσως γιατρό.
- Μην τραβήξετε την ταινία σφράγισης με δύναμη ή σταματήστε σε ενδιάμεσο σημείο, καθώς μπορεί να χυθεί γραφίτης. Εάν μπει γραφίτης στα μάτια ή το στόμα σας, πλύνετε τα αμέσως με κρύο νερό και συμβουλευτείτε έναν ιατρό.

## Άλλα

### ▲ ΠΡΕΙΔΟΠΟΙΗΣΗ

- Εάν χρησιμοποιείτε καρδιακό βηματοδότη Η συσκευή δημιουργεί ένα μαγνητικό πεδίο χαμηλής έντασης. Εάν χρησιμοποιείτε καρδιακό βηματοδότη και νιώσετε κάποια ανωμαλία στη λειτουργία του, απομακρυνθείτε από τη συσκευή και επικοινωνήστε αμέσως με τον ιατρό σας.

## 🔍 Απαιτήσεις εγκατάστασης και χειρισμός

Για χρήση της συσκευής με ασφαλή τρόπο χωρίς αντιμετώπιση προβλημάτων, εγκαταστήστε την σε χώρο που πληροί τις ακόλουθες συνθήκες. Επίσης, διαβάστε προσεκτικά τις παρατηρήσεις.

### Συνθήκες θερμοκρασίας και υγρασίας

- Εύρος θερμοκρασίας: 10 έως 30°C
- Εύρος υγρασίας: 20 έως 80 % RH (Σχετική υγρασία) (χωρίς υγροποίηση)

### 🔍 ΣΗΜΑΝΤΙΚΟ

#### Προστασία της συσκευής από υγροποίηση

- Για να αποφευχθεί η ανάπτυξη υγροποίησης στο εσωτερικό της συσκευής στις ακόλουθες περιπτώσεις, αφήστε την να προσαρμοστεί στη θερμοκρασία και την υγρασία περιβάλλοντος για τουλάχιστον δύο ώρες πριν από τη χρήση.
  - Όταν το δωμάτιο στο οποίο έχει εγκατασταθεί η συσκευή θερμαίνεται γρήγορα
  - Όταν η συσκευή μετακινείται από δροσερό ή στεγνό μέρος σε ζεστό ή υγρό μέρος
- Αν σχηματιστούν σταγόνες νερού (υγροποίηση) στο εσωτερικό της συσκευής, ενδέχεται να δημιουργηθούν εμπλοκές χαρτιού ή να υποβαθμιστεί η ποιότητα εκτύπωσης.

#### Κατά τη χρήση υπερηχητικού υγροποιητή

Όταν χρησιμοποιείτε υπερηχητικό υγροποιητή, σας συνιστούμε να χρησιμοποιείτε αποσταγμένο νερό ή άλλο είδος νερού που δεν περιέχει προσμείξεις. Εάν χρησιμοποιήσετε νερό βρύσης ή γέωτρησης, οι προσμείξεις στο νερό θα διασκορπιστούν στον αέρα. Οι προσμείξεις αυτές ενδέχεται να εγκλωβιστούν στο εσωτερικό της συσκευής, υποβαθμίζοντας την ποιότητα της εκτύπωσης.

## 🔍 Απαιτήσεις παροχής ρεύματος

220 έως 240 V, 50/60 Hz

### 🔍 ΣΗΜΑΝΤΙΚΟ

#### Προφυλάξεις κατά τη σύνδεση του καλωδίου ρεύματος

- Μην συνδέσετε τη συσκευή σε τροφοδοτικό αδιάλειπτης παροχής.
- Χρησιμοποιήστε μια πρίζα εναλλασσόμενου ρεύματος αποκλειστικά για τη συσκευή. Μην χρησιμοποιήσετε καμία άλλη υποδοχή της πρίζας εναλλασσόμενου ρεύματος.
- Μην συνδέσετε το φως του καλωδίου ρεύματος στη βοηθητική έξοδο του υπολογιστή. Μην χρησιμοποιήσετε την ίδια πρίζα εναλλασσόμενου ρεύματος για τη συσκευή και για οποιοδήποτε από τα παρακάτω μηχανήματα.
  - Φωτοαντιγραφικό μηχάνημα
  - Κλιματιστικό
  - Καταστροφές εγγράφων
  - Εξοπλισμός που καταναλώνει μεγάλη ποσότητα ηλεκτρισμού
  - Εξοπλισμός που παράγει ηλεκτρικό θόρυβο
- Όταν αποσυνδέετε το καλώδιο ρεύματος, αφήστε ένα διάστημα τουλάχιστον 5 δευτερολέπτων πριν το συνδέσετε ξανά.

#### Διάφορες προφυλάξεις

- Η μέγιστη κατανάλωση ρεύματος αυτής της συσκευής είναι 1.020 W ή μικρότερη.
- Ο ηλεκτρικός θόρυβος ή η απότομη μείωση της τάσης του παρεχόμενου ρεύματος μπορεί να προκαλέσει δυσλειτουργία της συσκευής ή του υπολογιστή ή απώλεια δεδομένων.

## 🔍 Απαιτήσεις εγκατάστασης

- Τοποθεσία με επαρκή χώρο
- Τοποθεσία με επαρκή εξαερισμό
- Τοποθεσία με επίπεδη, ομοίμορφη επιφάνεια
- Τοποθεσία με δυνατότητα πλήρους υποστήριξης του βάρους της συσκευής

### 🔍 ΣΗΜΑΝΤΙΚΟ

Μην εγκαταστήσετε τη συσκευή στις παρακάτω τοποθεσίες, καθώς μπορεί να προκληθεί βλάβη στη συσκευή.

- Μέρος που εκτίθεται σε απότομες μεταβολές θερμοκρασίας ή υγρασίας
- Μέρος όπου υπάρχει πιθανότητα υγροποίησης
- Τοποθεσία με ανεπαρκή εξαερισμό (Εάν χρησιμοποιήσετε τη συσκευή για παρατεταμένο χρονικό διάστημα ή μεγάλη ποσότητα εκτύπωσης σε δωμάτιο με ανεπαρκή εξαερισμό, το όζον ή άλλες οσμές που παράγει η συσκευή ενδέχεται να καταστήσουν δυσάρεστο το περιβάλλον εργασίας. Επιπλέον, διασκορπίζονται χημικά σωματίδια κατά την εκτύπωση. Επομένως, είναι σημαντικό να υπάρχει επαρκής εξαερισμός.)
- Μέρος κοντά σε εξοπλισμό που παράγει μαγνητικά ή ηλεκτρομαγνητικά κύματα
- Εργαστήριο ή μέρος όπου λαμβάνουν χώρα χημικές αντιδράσεις
- Μέρος όπου υπάρχει αέρας με υψηλή περιεκτικότητα σε άλατα, διαβρωτικά ή τοξικά αέρια
- Σε μέρος, όπως χαλί ή ταπέτο, που ενδέχεται να παραμορφωθεί από το βάρος της συσκευής ή όπου η συσκευή μπορεί να βουλιάξει.

## 🔍 Συντήρηση και επιθεωρήσεις

### 🔍 ΣΗΜΑΝΤΙΚΟ

- Ακολουθήστε τις οδηγίες στην ετικέτα προφύλαξης που είναι κολλημένη στη συσκευή.
- Μην ανακινείτε ή χτυπάτε τη συσκευή.
- Για να αποφύγετε μια εμπλοκή χαρτιού, μην ενεργοποιείτε/απενεργοποιείτε τη συσκευή, ανοίγετε/κλείνετε τον πίνακα ελέγχου ή το πίσω κάλυμμα και τοποθετείτε/αφαιρείτε χαρτί στο μέσο μιας λειτουργίας εκτύπωσης.
- Πρωτού μετακινήσετε τη συσκευή σε κάποια απόσταση, αφαιρέστε την κασέτα γραφίτη.
- Τοποθετήστε την κασέτα γραφίτη στην προστατευτική σακούλα που παρέχεται μαζί με τη συσκευή ή τυλίξτε τη με ένα χοντρό ύφασμα για να την προφυλάξετε από το φως.
- Καθαρίζετε τη συσκευή τακτικά. Αν η συσκευή έχει σκόνη, ενδέχεται να μην λειτουργεί σωστά.
- Χρησιμοποιήστε αποσπώσιμο καλώδιο μήκους 3 μέτρων ή μικρότερο.
- Ανάλογα με τις τοπικές ρυθμίσεις ή την τηλεφωνική σας σύνδεση, ενδέχεται να μην μπορείτε να εκτελέσετε επικοινωνία δεδομένων. Σε αυτήν την περίπτωση, επικοινωνήστε με την Τεχνική Υπηρεσία της Canon ή την Τηλεφωνική Γραμμή Βοήθειας της Canon.
- Τα εξαρτήματα επισκευής και οι κασέτες γραφίτη για τη συσκευή θα είναι διαθέσιμα για τουλάχιστον επτά (7) χρόνια μετά τη διακοπή της παραγωγής του συγκεκριμένου μοντέλου της συσκευής.

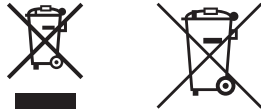
## Νομικές ανακοινώσεις

### Ονόματα μοντέλων

FAX-L170 (F162002)

FAX-L150 (F162004)

### Οδηγία ΑΗΗΕ



Μόνο για την Ευρωπαϊκή Ένωση και τον ΕΟΧ (Νορβηγία, Ισλανδία και Λιχτενστάιν)

Αυτά τα σύμβολα υποδεικνύουν ότι αυτό το προϊόν δεν πρέπει να απορρίπτεται μαζί με τα οικιακά απορρίμματα, σύμφωνα με την Οδηγία για τα Αποβλήτα Ηλεκτρικού και Ηλεκτρονικού Εξοπλισμού (ΑΗΗΕ) (2012/19/ΕΕ), την Οδηγία για τις Ηλεκτρικές Στήλες (2006/66/ΕΚ) ή/και την εθνική νομοθεσία που εφαρμόζει τις Οδηγίες εκείνες.

Εάν κάποιο χημικό σύμβολο είναι τυπωμένο κάτω από το σύμβολο που φαίνεται παραπάνω, σύμφωνα με την Οδηγία για τις Ηλεκτρικές Στήλες, υποδηλώνει ότι κάποιο βαρύ μέταλλο (Hg = Υδράργυρος, Cd = Κάδμιο, Pb = Μόλυβδος) υπάρχει στην μπαταρία ή τον συσσωρευτή σε συγκέντρωση μεγαλύτερη από το ισχύον επίπεδο που καθορίζεται στην Οδηγία για τις Ηλεκτρικές Στήλες. Αυτό το προϊόν πρέπει να παραδίδεται σε καθορισμένο σημείο συλλογής, π.χ. σε μια εξουσιοδοτημένη βάση ανταλλαγής όταν αγοράσετε ένα νέο παρόμοιο προϊόν ή σε μια εξουσιοδοτημένη θέση συλλογής για την ανακύκλωση των αποβλήτων ηλεκτρικού και ηλεκτρονικού εξοπλισμού (ΗΕ) και των ηλεκτρικών στήλων και συσσωρευτών. Ο ακατάλληλος χειρισμός αυτού του τύπου αποβλήτων μπορεί να έχει αρνητικό αντίκτυπο στο περιβάλλον και την υγεία του ανθρώπου, λόγω δυνητικά επικίνδυνων ουσιών που γενικά συνδέονται με τον ΗΗΕ.

Η συνεργασία σας για τη σωστή απόρριψη αυτού του προϊόντος θα συμβάλει στην αποτελεσματική χρήση των φυσικών πόρων.

Για περισσότερες πληροφορίες σχετικά με ανακύκλωση αυτού του προϊόντος, επικοινωνήστε με το τοπικό γραφείο της πόλης σας, την υπηρεσία απορριμμάτων, το εγκεκριμένο σχήμα ή την υπηρεσία απόρριψης οικιακών αποβλήτων ή επισκεφθείτε τη διεύθυνση [www.canon-europe.com/weee](http://www.canon-europe.com/weee) ή [www.canon-europe.com/battery](http://www.canon-europe.com/battery).

### Οδηγία σχετικά με το ραδιοεξοπλισμό και τον τηλεπικοινωνιακό τερματικό εξοπλισμό (R & TTE)



Ο παρών εξοπλισμός (F162002/F162004) συμμορφώνεται με τις απαραίτητες απαιτήσεις της Οδηγίας Ε.Κ. 1999/5/Ε.Κ. και ισχύει για την Ε.Ε. (Μόνο για μοντέλα με δυνατότητα φας.)

(Μόνο για την Ευρώπη)  
Canon Inc. / Canon Europa N.V.

### Απαιτήσεις ηλεκτρομαγνητικής ακτινοβολίας (EMC) της Οδηγίας Ε.Κ.

Αυτό ο εξοπλισμός συμμορφώνεται με τις βασικές απαιτήσεις περί ηλεκτρομαγνητικής συμβατότητας της Οδηγίας Ε.Κ. Δηλώνουμε ότι αυτό το προϊόν καλύπτει τις απαιτήσεις περί ηλεκτρομαγνητικής ακτινοβολίας (EMC) της Οδηγίας Ε.Κ., όταν η ονομαστική τάση του ηλεκτρικού ρεύματος είναι 230V, 50 Hz, αν και η ονομαστική τάση λειτουργίας του προϊόντος είναι 220 έως 240 V, 50/60 Hz. Απαιτείται η χρήση θωρακισμένου καλωδίου για να είναι η συσκευή συμβατή με τις τεχνικές απαιτήσεις περί ηλεκτρομαγνητικής ακτινοβολίας (EMC) της Οδηγίας Ε.Κ.

### Διεθνές Πρόγραμμα ENERGY STAR



Ως μέλος του προγράμματος ENERGY STAR®, η Canon Inc. έχει προσδιορίσει ότι το προϊόν αυτό συμμορφώνεται με το πρόγραμμα ENERGY STAR για την αποτελεσματική χρήση της ενέργειας. Το διεθνές πρόγραμμα εξοπλισμού γραφείων ENERGY STAR είναι ένα διεθνές πρόγραμμα το οποίο προωθεί την εξοικονόμηση ενέργειας μέσω της χρήσης ηλεκτρονικών υπολογιστών και άλλων συσκευών γραφείου.

Το πρόγραμμα υποστηρίζει την ανάπτυξη και τη διάδοση προϊόντων με λειτουργίες που μειώνουν σημαντικά την κατανάλωση ενέργειας. Πρόκειται για ένα ανοικτό σύστημα στο οποίο οι επιχειρήσεις μπορούν να συμμετέχουν εθελοντικά.

Τα προϊόντα τα οποία αφορά είναι εξοπλισμός γραφείου όπως ηλεκτρονικοί υπολογιστές, οθόνες εκτυπωτές, συσκευές φας και φωτοαντιγραφικά μηχανήματα. Τα πρότυπα και τα λογότυπα τους είναι κοινά στις συμμετέχουσες χώρες.

## Ασφάλεια ακτινών λέιζερ

Η ακτινοβολία λέιζερ μπορεί να είναι επικίνδυνη για το ανθρώπινο σώμα. Για το λόγο αυτό, η ακτινοβολία λέιζερ που παράγεται στο εσωτερικό της συσκευής είναι ερμητικά κλεισμένη μέσα στο προστατευτικό περίβλημα και το εξωτερικό κάλυμμα. Σε κανονικές συνθήκες λειτουργίας και χρήσης, η ακτινοβολία λέιζερ δεν μπορεί να διαφύγει από το εσωτερικό της συσκευής.

Αυτή η συσκευή ανήκει στα Προϊόντα Λέιζερ Κλάσης 1 σύμφωνα με το πρότυπο IEC 60825-1: 2007, EN60825-1: 2007.

### Μοντέλο 220 έως 240 V

Η παρακάτω ετικέτα είναι τοποθετημένη στη μονάδα σάρωσης λέιζερ της συσκευής.



Αυτή η συσκευή έχει κατηγοριοποιηθεί σύμφωνα με την προδιαγραφή IEC 60825-1: 2007, EN60825-1: 2007 και συμμορφώνεται με τις ακόλουθες κλάσεις:

ΠΡΟΪΟΝΤΑ ΛΕΙΖΕΡ ΚΛΑΣΗΣ 1  
LASER KLASSE 1  
APPAREIL À LASER DE CLASSE 1  
APPARECCHIO LASER DI CLASSE 1  
PRODUCTO LÁSER DE CLASE 1  
APARELHO A LASER DE CLASSE 1  
LUOKAN 1 LASER-TUOTE  
LASERPRODUKT KLASSE 1

### ΠΡΟΣΟΧΗ

Η χρήση χειριστηρίων ή ρυθμίσεων ή η εκτέλεση ενεργειών διαφορετικών από αυτές που περιγράφονται στα εγχειρίδια του προϊόντος μπορεί να οδηγήσει σε έκθεση σε επικίνδυνη ακτινοβολία.

### Εμπορικά σήματα

Η ονομασία Canon και το λογότυπο Canon είναι εμπορικά σήματα της Canon Inc.

Οι ονομασίες Microsoft, Windows και Windows Vista είναι είτε σήματα κατατεθέντα είτε εμπορικά σήματα της Microsoft Corporation στις Ηνωμένες Πολιτείες ή/και σε άλλες χώρες.

Όλα τα άλλα ονόματα προϊόντων και μοντέλων είναι σήματα κατατεθέντα, εμπορικά σήματα ή σήματα υπηρεσιών των αντίστοιχων κατόχων τους.

### Πνευματικά δικαιώματα

Copyright CANON INC. 2004

Απαγορεύεται η αναπαραγωγή, μετάδοση, μεταγραφή, αποθήκευση σε σύστημα ανάκτησης, ή μετάφραση σε οποιαδήποτε γλώσσα ή γλώσσα υπολογιστών, σε οποιαδήποτε μορφή ή με οποιονδήποτε τρόπο, ηλεκτρονικό, μηχανικό, μαγνητικό, οπτικό, χημικό, χειρωνακτικό, ή άλλο, χωρίς την προηγούμενη γραπτή άδεια της Canon, Inc.

## Λογισμικό τρίτων κατασκευαστών

Αυτό το προϊόν περιλαμβάνει μονάδες λογισμικού τρίτων κατασκευαστών. Η χρήση και η διανομή αυτών των μονάδων λογισμικού, συμπεριλαμβανομένων τυχόν ενημερώσεών τους (εφεξής θα αναφέρονται συλλογικά ως το ΛΟΓΙΣΜΙΚΟ) υπόκεινται στις προϋποθέσεις (1) έως (9) πιο κάτω.

- (1) Συμφωνείτε ότι θα συμμορφώνεστε με κάθε ισχύοντα νόμο ελέγχου των εξαγωγών, περιορισμούς ή κανονισμούς των εμπλεκόμενων χωρών σε περίπτωση που αυτό το προϊόν αποσταλλεί, μεταφερθεί ή εγχυθεί σε κάποια χώρα, περιλαμβανομένου του ΛΟΓΙΣΜΙΚΟΥ.
- (2) Οι κάτοχοι των δικαιωμάτων του ΛΟΓΙΣΜΙΚΟΥ διατηρούν από κάθε άποψη τον τίτλο, την ιδιοκτησία και τα δικαιώματα πνευματικής ιδιοκτησίας για το ΛΟΓΙΣΜΙΚΟ. Εκτός αν προβλέπεται ρητά στο παρόν, καμία άδεια ή δικαίωμα, ρητό ή σιωπηρό, δεν μεταφέρεται ή εκχωρείται δια του παρόντος από τους δικαιούχους του ΛΟΓΙΣΜΙΚΟΥ σε εσάς για καμία πνευματική ιδιοκτησία των δικαιούχων του ΛΟΓΙΣΜΙΚΟΥ.
- (3) Μπορείτε να χρησιμοποιήσετε το ΛΟΓΙΣΜΙΚΟ αποκλειστικά με το προϊόν Canon που αγοράσατε (το ΠΡΟΪΟΝ).
- (4) Δεν μπορείτε να εκχωρήσετε, παραχωρήσετε την άδεια, διαθέσετε στην αγορά, δανείσετε ή μεταβιβάσετε το ΛΟΓΙΣΜΙΚΟ σε κανέναν τρίτο χωρίς την προηγούμενη έγγραφη συναίνεση των δικαιούχων του ΛΟΓΙΣΜΙΚΟΥ.
- (5) Με την επιφύλαξη των παραπάνω, μπορείτε να μεταβιβάσετε το ΛΟΓΙΣΜΙΚΟ μόνο όταν (α) εκχωρείτε στον δικαιούχο όλα σας τα δικαιώματα στο ΠΡΟΪΟΝ και όλα τα δικαιώματα και τις υποχρεώσεις που προκύπτουν από τις παρούσες προϋποθέσεις και (β) όταν ο δικαιούχος συμφωνεί ότι δεσμεύεται από όλες αυτές τις προϋποθέσεις.
- (6) Δεν επιτρέπεται η αποσυμπίληση, αντίστροφη μηχανική, αποσυναρμολόγηση ή με άλλον τρόπο η μείωση του κώδικα του ΛΟΓΙΣΜΙΚΟΥ σε μορφή που μπορεί να διαβαστεί από τον άνθρωπο.
- (7) Δεν επιτρέπεται να τροποποιήσετε, προσαρμόσετε, μεταφράσετε, νοικιάσετε, μισθώσετε ή δανείσετε το ΛΟΓΙΣΜΙΚΟ ή να δημιουργήσετε παράγωγα έργα που βασίζονται στο ΛΟΓΙΣΜΙΚΟ.
- (8) Δεν δικαιούστε να καταργήσετε ή να δημιουργήσετε ξεχωριστά αντίτυπα του ΛΟΓΙΣΜΙΚΟΥ από το ΠΡΟΪΟΝ.
- (9) Δεν σας παρέχεται άδεια χρήσης για το τμήμα του ΛΟΓΙΣΜΙΚΟΥ που μπορεί να διαβαστεί από τον άνθρωπο (πηγαίος κώδικας).

## Δήλωση αποποίησης

Οι πληροφορίες σε αυτό το έγγραφο υπόκεινται σε αλλαγές χωρίς προειδοποίηση.  
Η CANON INC. ΔΕΝ ΠΑΡΕΧΕΙ ΚΑΝΕΝΟΣ ΕΙΔΟΥΣ ΕΓΓΥΗΣΗ ΣΧΕΤΙΚΑ ΜΕ ΑΥΤΟ ΤΟ ΥΛΙΚΟ, ΡΗΤΗ Ή ΜΗ ΕΚΤΟΣ ΑΠΟ ΑΥΤΕΣ ΠΟΥ ΠΑΡΕΧΟΝΤΑΙ ΣΤΟ ΠΑΡΟΝ ΕΓΓΡΑΦΟ, ΠΕΡΙΛΑΜΒΑΝΟΜΕΝΩΝ, ΕΝΔΕΙΚΤΙΚΑ, ΕΓΓΥΗΣΕΩΝ ΓΙΑ ΤΗΝ ΕΜΠΟΡΕΥΣΙΜΟΤΗΤΑ, ΤΗΝ ΚΑΤΑΛΛΗΛΟΤΗΤΑ ΓΙΑ ΣΥΓΚΕΚΡΙΜΕΝΟ ΣΚΟΠΟ Ή ΧΡΗΣΗ, ΚΑΘΩΣ ΚΑΙ ΓΙΑ ΤΗΝ ΠΑΡΑΒΙΑΣΗ ΔΙΚΑΙΩΜΑΤΩΝ. Η CANON INC. ΔΕΝ ΦΕΡΕΙ ΕΥΘΥΝΗ ΓΙΑ ΑΜΕΣΕΣ, ΣΥΜΠΤΩΜΑΤΙΚΕΣ Ή ΠΑΡΕΠΟΜΕΝΕΣ ΖΗΜΙΕΣ ΟΠΟΙΑΣΔΗΠΟΤΕ ΦΥΣΗΣ, ΟΥΤΕ ΓΙΑ ΑΠΩΛΕΙΕΣ Ή ΥΦΙΣΤΑΜΕΝΑ ΕΞΟΔΑ ΠΟΥ ΟΦΕΙΛΟΝΤΑΙ ΣΤΗ ΧΡΗΣΗ ΤΟΥ ΠΡΟΪΟΝΤΟΣ.

## Νομικοί περιορισμοί για τη χρήση του προϊόντος και των εικόνων

Η χρήση του προϊόντος για σάρωση, εκτύπωση ή με διαφορετικό τρόπο αναπαραγωγή συγκεκριμένων εγγράφων, καθώς και η χρήση τέτοιων εικόνωνmaps.googlemaps ως προϊόντα σάρωσης, εκτύπωσης ή με διαφορετικό τρόπο αναπαραγωγής από το προϊόν, απαγορεύεται από το νόμο και μπορεί να επιφέρει αστικές και ποινικές κυρώσεις. Ακολουθεί ενδεικτική λίστα με τα συγκεκριμένα έγγραφα. Αυτή η λίστα είναι μόνο ένας οδηγός. Αν δεν είστε σίγουροι για τη νομιμότητα της χρήσης του προϊόντος για σάρωση, εκτύπωση ή με διαφορετικό τρόπο αναπαραγωγή οποιουδήποτε εγγράφου ή/και για τη χρήση τέτοιων εικόνων ως προϊόντα σάρωσης, εκτύπωσης ή με διαφορετικό τρόπο αναπαραγωγής από το προϊόν, πρέπει να συμβουλευτείτε εκ των προτέρων έναν νομικό σύμβουλο.

- Χαρτονομίσματα
- Ταξιδιωτικές επιταγές
- Εντολές πληρωμής
- Κουπόνια τροφίμων
- Πιστοποιητικά καταθέσεως
- Διαβατήρια
- Γραμματόσημα (ακυρωμένα ή μη ακυρωμένα)
- Έγγραφα σχετικά με την είσοδο και παραμονή αλλοδαπών
- Διακριτικά στοιχεία ή σήματα
- Χαρτόσημα (ακυρωμένα ή μη ακυρωμένα)
- Έγγραφα κατάταξης
- Ομόλογα ή ομολογίες χρέους
- Επιταγές ή εντολές πληρωμής που εκδίδονται από κρατικές υπηρεσίες
- Αποδεικτικά κυριότητας μετοχών
- Άδειες για οχήματα και πιστοποιητικά τίτλων
- Έργα με κατοχυρωμένα δικαιώματα/Έργα τέχνης χωρίς την άδεια του κατόχου των πνευματικών δικαιωμάτων

Έχει γίνει σημαντική προσπάθεια ώστε τα εγχειρίδια του προϊόντος να μην περιέχουν ανακρίβειες και παραλείψεις. Ωστόσο, καθώς βελτιώνουμε συνεχώς τα προϊόντα μας, εάν χρειάζεστε μια συγκεκριμένη προδιαγραφή, παρακαλούμε επικοινωνήστε με την Canon.

Printed on non-chlorine bleached paper.  
Gedruckt auf chlorfrei gebleichtem Papier.

# Canon

**CANON INC.**

30-2, Shimomaruko 3-chome, Ohta-ku, Tokyo 146-8501, Japan

**CANON MARKETING JAPAN INC.**

16-6, Konan 2-chome, Minato-ku, Tokyo 108-8011, Japan

**CANON U.S.A., INC.**

One Canon Park, Melville, NY 11747, U.S.A.

**CANON EUROPA N.V.**

Bovenkerkerweg 59, 1185 XB Amstelveen, The Netherlands

**CANON CHINA CO. LTD.**

15F Jinbao Building No.89, Jinbao Street, Dongcheng District, Beijing 100005, PRC

**CANON SINGAPORE PTE LTD**

1 HarbourFront Avenue, #04-01 Keppel Bay Tower, Singapore 098632

**CANON AUSTRALIA PTY LTD**

1 Thomas Holt Drive, North Ryde, Sydney NSW 2113, Australia

**CANON GLOBAL WORLDWIDE SITES**

<http://www.canon.com/>



FT5-4352 (030)

© CANON INC. 2014



F T 5 - 4 3 5 2 . 0 3 0

PRINTED IN KOREA