

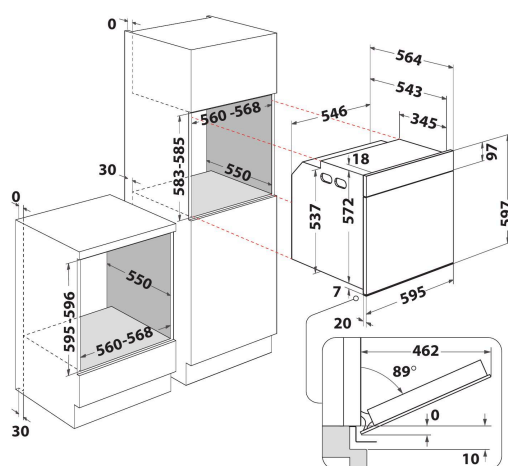
WOI4S8PM1SBF

12NC: 859991695450

Code EAN: 8003437837487

Whirlpool

SENSING THE DIFFERENCE



- Le programmateur 6TH SENSE pour des résultats toujours parfaits
- Classe énergétique A+
- Cavité 73 L
- Cook 4
- Ready2Cook
- Cuisson à air pulsée
- Gril
- Cavité en émail facile à nettoyer
- Turbo Gril
- Levage de pâte
- Porte SoftClose
- Levage pâte
- four MultiFunction 8
- Fonctions spéciales
- Préchauffage rapide
- Cuisson conventionnelle

Four multifonction encastrable Whirlpool: couleur noire - WOI4S8PM1SBF

Ce four encastrable Whirlpool présente les caractéristiques suivantes : technologie électrique de pointe rendant possible des économies d'énergie sur la cuisson de vos mets. Lampe halogène gage de meilleures performances énergétiques. Technologie exclusive 6ème SENS permettant de choisir parmi une variété de recettes préprogrammées, tandis que votre four règle automatiquement le type, la température et la durée de la cuisson, pour des résultats parfaits. Fermeture douce de la porte du four pour une plus grande facilité d'usage. Fonction préchauffage rapide, puissant système de convection permettant d'atteindre rapidement la bonne température.



Fonctions assistées 6ème Sens

Sélectionnez la catégorie d'aliments et le four définira la fonction de cuisson et proposera la meilleure plage de température pour des résultats de cuisson exceptionnels.



Technologie 6ème Sens

Le four 6ème Sens adapte automatiquement le mode de cuisson, la durée et la température pour des résultats toujours parfaits en toute simplicité.



Pizza

Faire cuire des pizzas en toute simplicité. Des résultats délicieux en moins de 12 minutes sans avoir besoin d'accessoires tels qu'une pierre à pizza.



Steam+

Faites l'expérience d'une cuisson à la vapeur savoureuse, sans effort, en ajoutant de l'eau dans la cavité.



2 types de nettoyage

Disposez de deux options de nettoyage dans le même four, ce qui vous permet de le nettoyer sans effort, quelle que soit l'occasion. Un nettoyage pyrolyse lorsque votre four est très sale. Un nettoyage hydrolyse SmartClean lorsque votre four est peu sale.



Fermeture douce

Fermeture en douceur. Grâce à ses charnières au mouvement ralenti, la porte du four se ferme sans effort, avec un mouvement doux et silencieux.



Pyrolyse

Un nettoyage impeccable en un seul geste. La technologie pyrolyse utilise un cycle de haute température pour réduire les résidus alimentaires en cendre, facilement éliminés avec une éponge. Les panneaux en verre au pouvoir réfléchissant de la porte garantissent une température externe basse, pour plus de sécurité.

