

**Ugradbeni plamenik**

Korisnički priručnik

**Piano cottura incassato**

Manuale Utente

**Ugradni plamenik**

Korisnički priručnik

**Вбудована варильна  
панель**

Посібник користувача

## Leggere questo manuale utente come prima cosa!

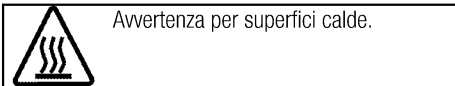
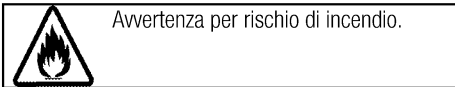
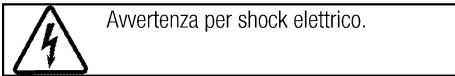
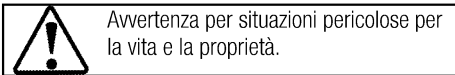
Gentile cliente,

Grazie per aver scelto un apparecchio . Vi auguriamo di ottenere i migliori risultati da questo apparecchio, realizzato con tecnologia di alta qualità e di avanguardia. Pertanto, di leggere questo manuale utente e tutta la documentazione allegata con attenzione prima di usare l'apparecchio e di conservarli per riferimento futuro. Se l'apparecchio viene trasferito ad un'altra persona, bisogna consegnare anche il manuale. Seguire tutte le avvertenze e le informazioni del manuale utente.

Ricordare che questo manuale utente può essere applicabile anche a vari altri modelli. Le differenze tra i modelli sono identificate nel manuale.

### Spiegazione dei simboli

In questo manuale utente si usano i simboli che seguono:



**Arçelik A.Ş.**  
Karaağaç caddesi No:2-6  
34445 Sütlüce/Istanbul/TURKEY  
Made in TURKEY

**1 Istruzioni importanti e avvertenze per sicurezza e ambiente 4**

Sicurezza generale .....	4
Sicurezza quando si lavora con il gas.....	4
Sicurezza del prodotto .....	5
Uso previsto.....	6
Sicurezza dei bambini.....	6
Smaltimento di vecchi prodotti .....	7
Smaltimento del materiale di imballaggio.....	7

**2 Informazioni generali 8**

Panoramica .....	8
Contenuto della confezione .....	9
Specifiche tecniche .....	9
Injector table.....	9

**3 Installazione 10**

Prima della installazione .....	10
Installazione e collegamento .....	11
Conversione del gas .....	13

Smaltimento di vecchi prodotti .....	14
--------------------------------------	----

**4 Preparazioni 15**

Consigli per il risparmio energetico.....	15
Uso iniziale .....	15
Prima pulizia del prodotto .....	15

**5 Come utilizzare il piano cottura 16**

Informazioni generali sulla cottura .....	16
Uso del piano cottura.....	16

**6 Manutenzione e cura 18**

Informazioni generali .....	18
Pulizia del piano cottura.....	18
Pulizia del pannello di controllo .....	18

**7 Ricerca e risoluzione dei problemi 19**

## **1 Istruzioni importanti e avvertenze per sicurezza e ambiente**

Questa sezione contiene istruzioni per la sicurezza che aiutano a proteggere dal rischio di lesioni personali o danni alla proprietà. La mancata osservanza di queste istruzioni priva la garanzia di validità.

### **Sicurezza generale**

- Questo apparecchio può essere utilizzato da bambini con età superiore agli 8 anni e da persone con capacità fisiche, sensoriali o mentali ridotte, o che manchino di esperienza e conoscenza, purché ricevano la supervisione e le istruzioni sull'uso dell'apparecchio in modo sicuro e comprendano i rischi coinvolti. I bambini non devono giocare con l'apparecchio. Pulizia e manutenzione da parte dell'utente non devono essere eseguite da bambini senza supervisione.
- Le procedure di installazione e riparazione devono essere sempre eseguite da agenti autorizzati per l'assistenza. Il produttore non sarà considerato responsabile dei danni derivanti da procedure eseguite da persone non autorizzate e potrebbe considerare non valida la garanzia. Prima dell'installazione, leggere le istruzioni con attenzione.

- Non utilizzare il prodotto se è difettoso o se presenta danni visibili.
- Controllare che le manopole delle funzioni dell'apparecchio siano disattivate dopo ogni uso.

### **Sicurezza quando si lavora con il gas**

- Tutti gli interventi su apparecchi e sistemi a gas possono essere eseguiti solo da personale qualificato autorizzato.
- Prima dell'installazione, assicurarsi che le condizioni della distribuzione locale (tipo di gas e pressione del gas) e le regolazioni dell'apparecchio siano compatibili.
- Questo apparecchio non è collegato ad un dispositivo di evacuazione per prodotti a combustione. Deve essere installato e collegato secondo i regolamenti correnti per l'installazione. Bisogna prestare particolare attenzione ai requisiti pertinenti relativi alla ventilazione; *Vedere Prima della installazione, pagina 10*
- L'uso di cucine a gas provoca produzione di calore e umidità e prodotti di combustione nell'ambiente in cui sono installate. Assicurare che la cucina sia ben ventilata

soprattutto quando l'apparecchio è in uso: mantenere le naturali aperture di ventilazione aperte o installare un dispositivo meccanico di ventilazione (cappa meccanica). L'uso intenso prolungato dell'apparecchio può richiedere una ventilazione aggiuntiva, per esempio aumentare il livello di ventilazione meccanica dove è presente.

- Gli apparecchi e i sistemi a gas devono essere controllati regolarmente per un funzionamento corretto. Regolatore, flessibile e relativo morsetto devono essere controllati regolarmente e sostituiti secondo i periodi consigliati dai produttori o quando necessario.
- Pulire regolarmente i bruciatori a gas. Le fiamme devono essere blu e bruciare in modo uniforme.
- Una buona combustione è necessaria negli apparecchi a gas. In caso di combustione non completa, può svilupparsi monossido di carbonio (CO). Il monossido di carbonio non ha colore, odore ed è un gas molto tossico che ha effetti letali anche a piccole dosi.
- Richiedere informazioni sui numeri di telefono di emergenza per il gas e sulle misure di

sicurezza in caso di odore di gas al proprio fornitore locale di gas.

### **Cosa fare quando si sente odore di gas**

- Non usare fiamme libere o non fumare. Non azionare i tasti elettrici (per es. luci, campanello di ingresso, ecc.). Non usare un telefono o un cellulare. Rischio di esplosione e intossicazione!
- Aprire porte e finestre.
- Chiudere tutte le valvole sugli apparecchi e sui contatori del gas.
- Controllare tutti i tubi e i collegamenti per verificarne la tenuta. Se si sente ancora odore di gas, lasciare l'appartamento.
- Avvisare i vicini.
- Chiamare i pompieri. Usare un telefono fuori dalla casa.
- Non entrare di nuovo finché non si riceve comunicazione sulla sicurezza.

### **Sicurezza del prodotto**

- Questo apparecchio e le parti accessibili diventano caldi durante l'uso. Bisogna prestare attenzione a evitare di toccare gli elementi che si riscaldano. I bambini di età inferiore agli 8 anni devono essere tenuti lontani a meno che non ricevano continua supervisione.
- Non usare mai il prodotto quando giudizio e coordinazione sono

danneggiati dall'uso di alcool e/o droghe.

- Prestare attenzione quando si usano bevande alcoliche nei piatti. L'alcool evapora ad alte temperature e può provocare incendi poiché prende fuoco a contatto con superfici calde.
- Non mettere materiali infiammabili vicini al prodotto poiché i lati possono diventare caldi durante l'uso.
- Tenere tutte le aperture di ventilazione libere da ostruzioni.
- Non usare pulitori a vapore per pulire l'apparecchio poiché ciò potrebbe provocare uno shock elettrico.
- La cottura senza supervisione su un piano cottura usando grassi o olio può essere pericolosa e provocare incendi. Non cercare MAI di estinguere il fuoco con acqua, ma spegnere l'apparecchio e poi coprire la fiamma, per es. con un coperchio o una coperta ignifuga.
- Pericolo di incendio: Non conservare oggetti sulle superfici di cottura.

Per l'affidabilità antincendio dell'apparecchio:

- Assicurarsi che la spina si adatti bene alla presa e che non provochi scintille.

- Non utilizzare cavi danneggiati, tagliati o prolunghe: utilizzare solo il cavo originale.
- Assicurarsi che non vi sia liquido o umidità sulla presa quando viene collegata all'apparecchio.
- Assicurarsi che il collegamento del gas sia installato e che non vi siano perdite di gas.

### **Uso previsto**

- Questo prodotto è progettato per uso domestico. L'uso commerciale non è ammesso.
- Questo apparecchio serve solo per cucinare. Non deve essere usato per altri scopi, per esempio riscaldare l'ambiente
- Il produttore non sarà responsabile per danni provocati da uso o gestione non corretti.

### **Sicurezza dei bambini**

- Le parti accessibili possono diventare calde durante l'uso. I bambini devono essere tenuti lontani.
- I materiali di imballaggio sono pericolosi per i bambini. Tenere i bambini lontani dai materiali di imballaggio. Smaltire tutte le parti dell'imballaggio secondo gli standard ambientali.
- Gli apparecchi elettrici e/o a gas sono pericolosi per i bambini. Tenere i bambini lontano dall'apparecchio mentre è in uso

e non lasciarli giocare con lo stesso.

- Non mettere sopra all'apparecchio alcun oggetto che possa essere raggiunto dai bambini.

### **Smaltimento di vecchi prodotti**



Smaltire i vecchi prodotti in modo ecologico.

Questo apparecchio reca il simbolo della raccolta differenziata riguardante lo smaltimento di apparecchi elettrici ed elettronici (WEEE). Questo vuol dire che questo apparecchio deve essere maneggiato secondo la Direttiva Europea 2002/96/EC che prevede riciclaggio o smontaggio in modo da minimizzare l'impatto sull'ambiente. Per ulteriori informazioni, contattare le autorità locali o regionali.

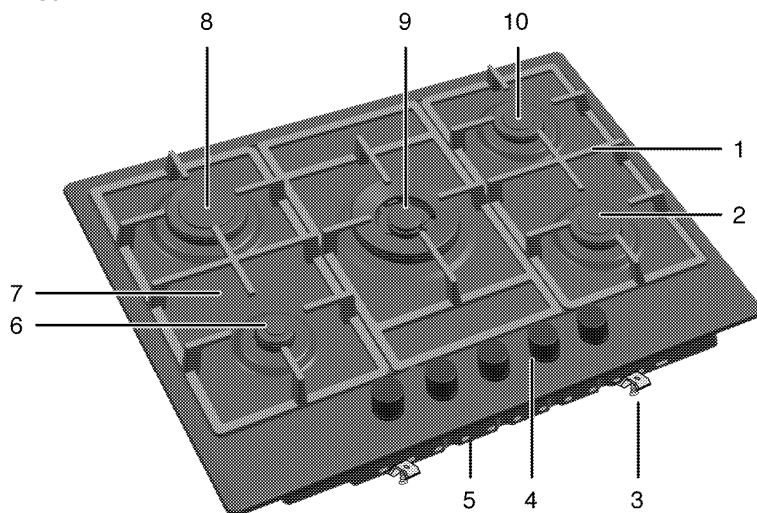
Rivolgersi al rivenditore locale o al centro raccolta dei rifiuti solidi della propria area per conoscere le modalità di smaltimento del prodotto. Prima di smaltire il prodotto, tagliare la spina del cavo di alimentazione e rendere (se presente) inutilizzabile il blocco dello sportello per evitare potenziali situazioni pericolose per i bambini.

### **Smaltimento del materiale di imballaggio**

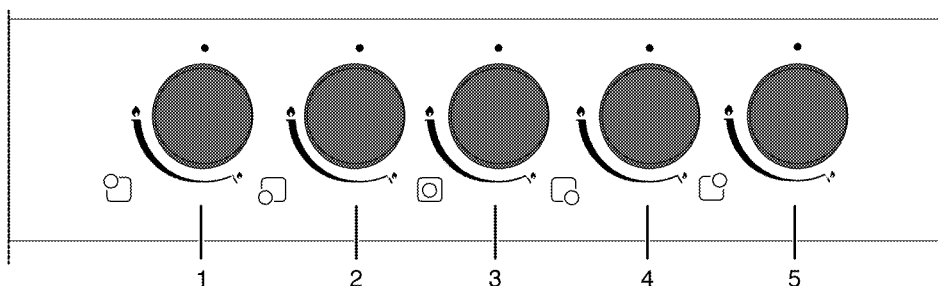
- I materiali di imballaggio sono pericolosi per i bambini. Tenere i materiali di imballaggio in un luogo sicuro, fuori dalla portata dei bambini. I materiali di imballaggio del prodotto sono realizzati con materiali riciclabili. Smaltirli in modo corretto e dividerli secondo le istruzioni per i rifiuti riciclabili. Non smaltirli con i normali rifiuti domestici.

## 2 Informazioni generali

### Panoramica



- |   |                           |    |                       |
|---|---------------------------|----|-----------------------|
| 1 | Supporto pentola          | 6  | Bruciatore ausiliario |
| 2 | Bruciatore normale        | 7  | Piastra bruciatore    |
| 3 | Morsetto per il montaggio | 8  | Bruciatore rapido     |
| 4 | Pannello di controllo     | 9  | Bruciatore wok        |
| 5 | Coperchio base            | 10 | Bruciatore normale    |



- |   |  |
|---|--|
| 1 | Bruciatore rapido Sinistra posteriore    |
| 2 | Bruciatore ausiliario Sinistra anteriore |
| 3 | Bruciatore wok Centrale                  |
| 4 | Bruciatore normale Destra anteriore      |
| 5 | Bruciatore normale Destra posteriore     |



## Contenuto della confezione



Gli accessori in dotazione possono variare a seconda del modello del prodotto. Non tutti gli accessori descritti nel manuale utente potrebbero esistere con il prodotto acquistato.

### 1. Manuale utente

## Specifiche tecniche

Tensione/frequenza	220-230 V ~ 50 Hz
Tipo/sezione cavo	H05RR-FG 3 x 0,75 mm <sup>2</sup>
Lunghezza cavo	max. 2 m
Categoria di prodotto a gas	II <b>2H3B/P</b> / II <b>2H3+</b>
Tipo di gas/pressione	NG G 20/20 mbar
Consumo totale gas	10.7 kW
Conversione del tipo di gas/pressione <sup>S</sup> – opzionale	LPG G 30/30 mbar Propano 31/37 mbar
Dimensioni esterne (altezza/larghezza/profondità)	99 mm/680 mm/510 mm
Dimensioni installazione (larghezza/profondità)	560 mm/480-490 mm

### Bruciatori

Sinistra posteriore	<b>Bruciatore rapido</b>
Energia	2900 W
Sinistra anteriore	<b>Bruciatore ausiliario</b>
Energia	1000 W
Centrale	<b>Bruciatore wok</b>
Energia	3300 W
Destra anteriore	<b>Bruciatore normale</b>
Energia	1750 W
Destra posteriore	<b>Bruciatore normale</b>
Energia	1750 W

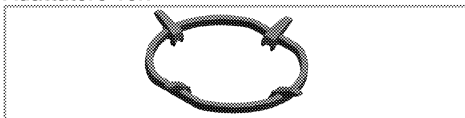


Le specifiche tecniche potrebbero essere modificate senza preavviso per migliorare la qualità del prodotto.



Le figure in questo manuale sono schematiche e potrebbero non corrispondere esattamente al prodotto.

### 2. Adattatore wok



Usato come alloggiamento del wok con fondo rotondo.



I valori dichiarati sulle etichette del prodotto o nella documentazione che lo accompagna si ottengono in condizioni di laboratorio secondo gli standard relativi. A seconda delle condizioni di funzionamento e ambientali del prodotto, questi valori potrebbero variare.

## Injector table

Posizione del piano cottura	2900 W Sinistra posteriore	1000 W Sinistra anteriore	3300 W Centrale	1750 W Destra anteriore	1750 W Destra posteriore
Tipo di gas/pressione del gas					
G 20/20 mbar	125	78	132	97	97
G 30/28-30 mbar	85	50	92	66	66
G 31/ 37 mbar	85	50	92	66	66

### 3 Installazione



La preparazione della posizione e l'installazione elettrica e del gas per il prodotto è responsabilità del cliente.



**PERICOLO:**

Il prodotto deve essere installato secondo i regolamenti locali per il gas e/o elettrici.

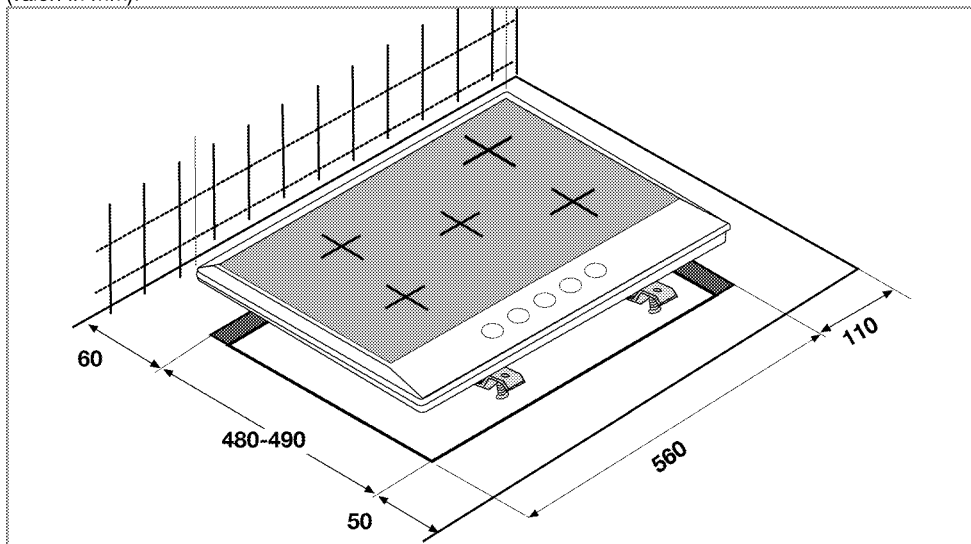


**PERICOLO:**

Prima dell'installazione, controllare visivamente se il prodotto presenta difetti. Se è così, non installarlo. Prodotti danneggiati provocano rischi per la sicurezza.

#### Prima della installazione

Il piano cottura è progettato per essere installato in piani da lavoro in commercio. Bisogna porre un dispositivo di sicurezza tra l'apparecchio e le pareti e i mobili della cucina. Vedere la figura (valori in mm).



#### Ventilazione ambiente

Tutti gli ambienti richiedono una finestra apribile o equivalente, e alcune stanze richiedono anche un'apertura fissa.

L'aria per la combustione viene presa dall'aria dell'ambiente e i gas di scarico sono emessi direttamente nell'ambiente.

- Si può usare anche in posizione free standing. Consentire una distanza minima di 750 mm sulla superficie del piano cottura.
- (\*) Se la cappa deve essere installata sopra al piano cottura, vedere le istruzioni del produttore della cappa sull'altezza dell'installazione (min 650 mm).
- Rimuovere i materiali di imballaggio e i blocchi per il trasporto.
- Superfici, laminati sintetici e adesivi usati devono essere resistenti al calore (100 °C minimo).
- Il piano da lavoro deve essere allineato e fissato in modo orizzontale.
- Tagliare l'apertura per il piano cottura nel piano da lavoro secondo le dimensioni della installazione.

Una buona ventilazione dell'ambiente è essenziale per il funzionamento sicuro dell'apparecchio. Se non c'è una finestra o una porta per la ventilazione dell'ambiente, bisogna installare una ventilazione extra. L'apparecchio può essere collocato in una cucina, in una cucina/sala da pranzo o in una camera da letto, ma non in una camera che contenga una

vasca o una doccia. Il piano cottura non deve essere installato in una camera da letto più piccola di 20 m<sup>3</sup>.

Non installare questo apparecchio in un ambiente sottoterra a meno che non sia aperto all'aria da almeno un lato.

Dimensione ambiente	Apertura ventilazione
inferiore a 5 m <sup>3</sup>	min. 100 cm <sup>2</sup>
5 m <sup>3</sup> a 10 m <sup>3</sup>	min. 50 cm <sup>2</sup>
superiore a 10 m <sup>3</sup> den	non richiesto
In cantina o nel seminterrato	min. 65 cm <sup>2</sup>

## Installazione e collegamento

- L'apparecchio deve essere installato secondo i regolamenti locali per il gas ed elettrici.

### Collegamento elettrico

Collegare il prodotto ad una presa messa a terra/linea protetta da un fusibile della capacità adatta, dichiarata nella tabella "Specifiche tecniche". Far eseguire la messa a terra da un elettricista qualificato quando si usa il prodotto con o senza un trasformatore. La nostra azienda non sarà responsabile di danni derivanti dall'uso del prodotto senza una installazione di messa a terra conforme ai regolamenti locali.



**PERICOLO:**  
L'apparecchio deve essere collegato alla rete elettrica solo da una persona autorizzata e qualificata. Il periodo di garanzia dell'apparecchio comincia solo dopo la corretta installazione.  
Il produttore non sarà considerato responsabile dei danni derivanti da procedure eseguite da persone non autorizzate.



**PERICOLO:**  
Il cavo di alimentazione non deve essere schiacciato, piegato o bloccato né deve venire in contatto con le parti calde dell'apparecchio.  
Un cavo di alimentazione danneggiato deve essere sostituito da un elettricista qualificato. Altrimenti c'è rischio di shock elettrico, cortocircuito o incendio!

- Il collegamento deve essere conforme ai regolamenti nazionali.
- I dati sull'alimentazione di rete devono corrispondere ai dati specificati sull'etichetta con il tipo dell'unità.  
L'etichetta con il tipo è sull'alloggiamento posteriore dell'unità.
- Il cavo di alimentazione dell'unità deve essere conforme ai valori della tabella "Specifiche tecniche".



**PERICOLO:**  
Prima di cominciare un lavoro sull'installazione elettrica, scollegare il prodotto dall'alimentazione di rete.  
C'è il rischio di shock elettrico!



Il cavo di alimentazione deve essere facilmente raggiungibile dopo l'installazione (non farlo correre sopra al piano cottura).

Inserire il cavo di alimentazione nella presa.

### Collegamento del gas



**PERICOLO:**  
L'apparecchio può essere collegato al sistema di alimentazione del gas solo da una persona autorizzata e qualificata.  
Rischio di esplosioni o intossicazione a causa di riparazioni non professionali!  
Il produttore non sarà considerato responsabile dei danni derivanti da procedure eseguite da persone non autorizzate.

**PERICOLO:**

Prima di avviare un lavoro sulla installazione del gas, scollegare l'alimentazione del gas. C'è il rischio di esplosione!

- Condizioni di regolazione e valori del gas sono presenti sulle etichette (o sull'etichetta tipo ioni).

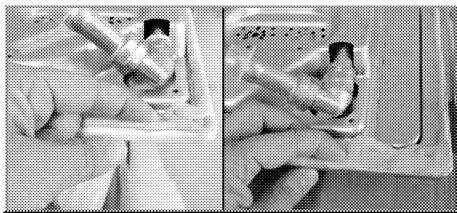


L'apparecchio è impostato per gas naturale (GN).

- L'installazione con gas naturale deve essere predisposta prima di installare l'unità.
- Ci deve essere un tubo flessibile all'uscita dell'installazione per il collegamento del gas naturale dell'unità e la punta di questo tubo deve essere chiusa con un tappo. Il rappresentante dell'assistenza rimuove il tappo durante il collegamento e collega l'unità mediante un dispositivo di collegamento diretto (accoppiamento).
- Assicurarsi che la valvola di gas naturale sia subito accessibile.
- Se è necessario usare in seguito l'apparecchio con un tipo diverso di gas, bisogna consultare l'agente autorizzato per l'assistenza per la relativa procedura di conversione.

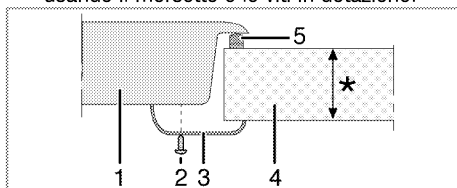
**Installazione dell'unità**

1. Rimuovere bruciatori, coperture dei bruciatori e grill del piano cottura dall'apparecchio. Ruotando il piano cottura a testa in giù, metterlo su una superficie piana.
2. Per evitare che sostanze estranee e liquidi entrino tra il piano cottura e il ripiano, applicare il mastice in dotazione nella confezione sul contorno dell'alloggiamento inferiore del piano cottura ma assicurarsi che il mastice non si sovrapponga.
3. Riempire gli angoli formando pieghe agli angoli stessi, come illustrato nella figura. Formare la piegatura secondo necessità per riempire il vuoto negli angoli.

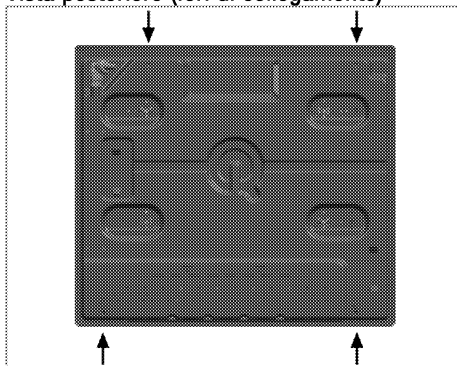


Assicurarsi che le sezioni separate dell'alloggiamento inferiore del piano cottura siano riempite di mastice.

4. Girando di nuovo il piano cottura, allineararlo e metterlo sul ripiano.
5. Si può assicurare il piano cottura al ripiano usando il morsetto e le viti in dotazione.



- \* min. 20 e max. 40 mm
- 1 Piano cottura
- 2 Vite
- 3 Morsetto per l'installazione
- 4 Ripiano
- 5 Mastice

**Vista posteriore (fori di collegamento)**

Mettere le piastre dei bruciatori, le coperture relative e i grill nella loro sede dopo l'installazione.



Eseguire i collegamenti a fori diversi non è una buona pratica in termini di sicurezza poiché si può danneggiare il sistema a gas ed elettrico.

## Controllo finale

1. Aprire la fornitura del gas.
2. Controllare le installazioni del gas per montaggio e tenuta sicuri.
3. Accendere i bruciatori e controllare l'aspetto della fiamma.



La fiamma deve essere blu e avere una forma regolare. Se la fiamma tende al giallo, controllare se il coperchio del bruciatore è posizionato in modo sicuro o pulire il bruciatore.

## Conversione del gas



### PERICOLO:

Prima di avviare un lavoro sulla installazione del gas, scollegare l'alimentazione del gas. C'è il rischio di esplosione!

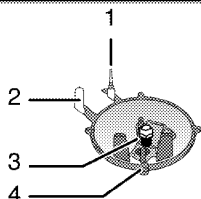
Per cambiare il tipo di gas del proprio apparecchio, cambiare tutti gli iniettori ed eseguire la regolazione della fiamma per tutte le valvole in posizione di flusso ridotto.

### Cambiare l'iniettore dei bruciatori

1. Estrarre la copertura e il corpo del bruciatore.
2. Svitare gli iniettori ruotandoli in senso antiorario.
3. Montare nuovi iniettori.
4. Controllare tutte le connessioni per montaggio e tenuta sicuri.



I nuovi iniettori hanno la loro posizione contrassegnata sulla confezione o *Injector table*, pagina 9 si può vedere la tabella degli iniettori.



- 1 Dispositivo di assenza fiamma (a seconda del modello)
- 2 Candela di accensione
- 3 Iniettore
- 4 Bruciatore



A meno che non vi siano condizioni anomale, non cercare di rimuovere i rubinetti del bruciatore a gas. Bisogna chiamare l'agente autorizzato per l'assistenza se è necessario cambiare i rubinetti.

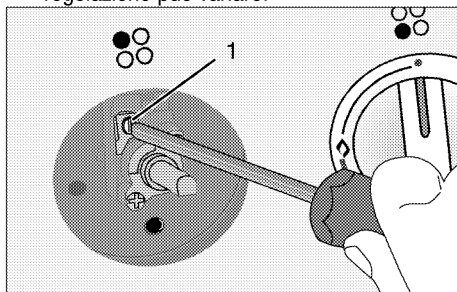
## Impostazione ridotta del flusso di gas per i rubinetti del piano cottura

1. Accendere il bruciatore da regolare e portare la manopola in posizione ridotta.
2. Rimuovere la manopola dal rubinetto del gas.
3. Usare un cacciavite della dimensione giusta per regolare la vite di regolazione del flusso.

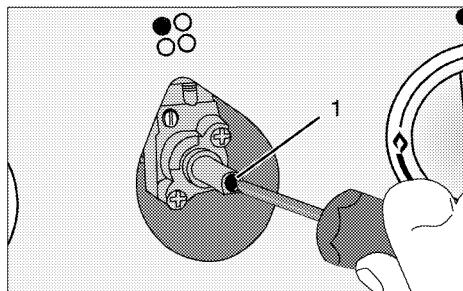
Per GPL (Butano - Propano) ruotare la vite in senso orario. Per il gas naturale, bisogna ruotare la vite in **senso antiorario** una volta.

» La lunghezza normale di una fiamma diritta in posizione ridotta deve essere 6-7 mm.

4. Se la fiamma è più alta della posizione desiderata, ruotare la vite in senso orario. Se è più bassa, ruotarla in senso antiorario.
5. Per l'ultimo controllo, portare il bruciatore in posizione con fiamma alta e ridotta e controllare se la fiamma è presente o meno.
6. In base al tipo di rubinetto del gas usato nell'apparecchio, la posizione della vite di regolazione può variare.



1 Vite di regolazione del flusso



1 Vite di regolazione del flusso

**i** Se il tipo di gas dell'unità è cambiato, allora anche la piastra con i valori nominali che mostra il tipo di gas dell'unità deve essere cambiata.

### **Smaltimento di vecchi prodotti**

- Conservare il cartone originale del prodotto e trasportare il prodotto in esso. Seguire le istruzioni sul cartone. Se non si ha il cartone originale, imballare il prodotto nella carta con le bolle o in un cartone spesso e assicurarlo con nastro adesivo.
- Assicurare i coperchi e i supporti delle pentole con nastro adesivo.

**i** Controllare l'aspetto generale del prodotto per eventuali danni che potrebbero essersi verificati durante il trasporto.

## 4 Preparazioni

### Consigli per il risparmio energetico

Le informazioni che seguono aiutano ad usare l'apparecchio in modo ecologico e a risparmiare energia:

- Scongelare gli alimenti congelati prima di cuocerli.
- Usare pentole/padelle con coperchi per la cottura. Se non vi è coperchio, il consumo energetico può aumentare 4 volte.
- Selezionare il bruciatore adatto per la dimensione del fondo della pentola da usare. Selezionare sempre la dimensione corretta

della pentola per i piatti. Pentole più grandi richiedono più energia.

### Uso iniziale

#### Prima pulizia del prodotto



La superficie può danneggiarsi a causa di alcuni detersivi o materiali di pulizia.

Non usare detersivi aggressivi, polvere/creme pulenti o oggetti taglienti durante la pulizia.

1. Rimuovere tutti i materiali di imballaggio.
2. Pulire le superfici del prodotto con un panno o una spugna umidi e asciugare con un panno.

## 5 Come utilizzare il piano cottura

### Informazioni generali sulla cottura



Non riempire mai la padella con olio per oltre un terzo. Non lasciare il piano cottura incustodito quando si riscalda l'olio. L'olio surriscaldato rappresenta un rischio di incendio. **Non cercare mai di spegnere un possibile incendio con l'acqua!** Quando l'olio prende fuoco, coprirlo con una coperta idonea o un panno umido. Spegnerlo il piano cottura se è sicuro farlo e chiamare i vigili del fuoco.

- Prima di friggere gli alimenti, asciugarli bene sempre e metterli delicatamente nell'olio caldo. Assicurare che gli alimenti congelati siano completamente scongelati prima di friggerli.
- Non coprire il contenitore usato quando si riscalda l'olio.
- Mettere pentole e padelle in modo tale che i manici non siano sul piano cottura per evitare il riscaldamento dei manici stessi. Non mettere contenitori sbilanciati e che si inclinano facilmente sul piano cottura.
- Non mettere contenitori e padelle vuoti sulle zone di cottura accese. Potrebbero danneggiarsi.
- L'uso di una zona di cottura senza un contenitore o una padella sopra provoca danni all'apparecchio. Spegnerle le zone di cottura quando la cottura è completa.
- Poiché la superficie dell'apparecchio potrebbe essere calda, non mettere contenitori in plastica e alluminio su di essa. Tali contenitori non devono essere nemmeno usati per conservare gli alimenti.
- Usare solo padelle o contenitori con fondo piatto.
- Mettere la quantità appropriata di alimenti nelle pentole e nelle padelle. Così non bisognerà eseguire alcuna operazione di pulizia non necessaria evitando traboccamenti.

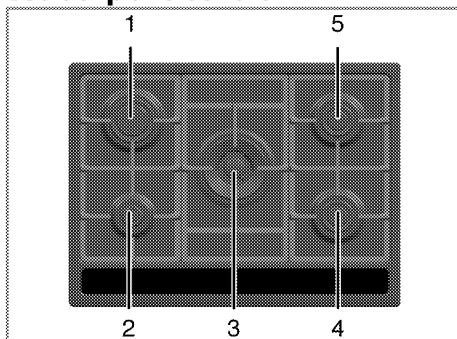
Non mettere coperchi di pentole o padelle sulle zone di cottura.

Mettere le padelle in modo tale che siano al centro della zona di cottura. Quando si desidera spostare la padella su un'altra zona di cottura, sollevarla e metterla sulla zona di cottura scelta, non trascinarla.

### Cottura a gas

- La dimensione del contenitore e la fiamma devono corrispondere. Regolare la fiamma del gas in modo che non superi il fondo del contenitore e centrare il contenitore sul poggia pentola.

### Uso del piano cottura



- 1 Bruciatore rapido 14-20 cm
- 2 Bruciatore ausiliario 12-18 cm
- 3 Bruciatore wok 22-30cm
- 4 Bruciatore normale 14-20cm
- 5 Bruciatore normale 14-20 cm è il diametro consigliato per le pentole da usare sui relativi bruciatori.

Il simbolo della fiamma grande, indica la massima potenza di cottura e il simbolo della fiamma piccola indica la cottura più bassa. In posizione off (superiore), il gas non è inviato ai bruciatori.

### Accensione dei bruciatori a gas

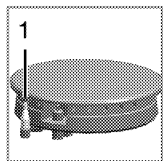
1. Tenere premuta la manopola del bruciatore.
  2. Ruotarla in senso antiorario fino al simbolo della fiamma grande.
- » Il gas è acceso grazie alla scintilla che si crea.
3. Regolare secondo la potenza di cottura desiderata.



## Spegnimento dei bruciatori a gas

Portare la manopola della zona per tenere in caldo nella posizione off (superiore).

## Sistema di sicurezza di disattivazione del gas (nei modelli con componente termico)



1. Disattivazione di sicurezza del gas

Come contromisura di eventuali scoppi dovuti al traboccamento di liquidi sui bruciatori, si innesca un meccanismo di sicurezza e il gas viene disattivato.

- Premere la manopola e ruotare in senso antiorario per accendere.
- Quando il gas si accende, tenere la manopola premuta per 3-5 secondi ancora per impegnare il sistema di sicurezza.
- Se il gas non si accende dopo aver premuto e rilasciato la manopola, ripetere la stessa procedura tenendo la manopola premuta per 15 secondi.

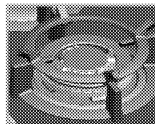


### PERICOLO:

Rilasciare il tasto se il bruciatore non è acceso entro 15 secondi.

Aspettare almeno 1 minuto prima di riprovare. C'è il rischio di accumulo di gas ed esplosione!

## Bruciatore wok



I bruciatori wok aiutano a cucinare in modo più veloce. Il wok, particolarmente usato nella cucina asiatica, è un tipo di pentola profonda e con fondo piatto fatta di fogli di metallo, usata per cucinare verdure e carni tritate con fiamma forte e in poco tempo.

Poiché gli alimenti sono cotti con fiamma forte e in poco tempo in tali pentole che conducono il calore in modo rapido e uniforme, i valori nutrizionali degli alimenti stessi è preservato e le verdure restano croccanti.

Si può usare il bruciatore wok anche per le normali pentole.

Se si desidera usare pentole regolari su un bruciatore wok, bisogna estrarre il poggia-pentola per wok dal piano cottura.

## 6 Manutenzione e cura

### Informazioni generali

La vita di servizio dell'apparecchio si allunga e problemi frequenti diminuiscono se l'apparecchio è pulito ad intervalli regolari.



#### PERICOLO:

Scollegare l'apparecchio dalla rete elettrica prima di avviare i lavori di manutenzione e pulizia.  
C'è il rischio di shock elettrico!



#### PERICOLO:

Consentire all'apparecchio di raffreddarsi prima di pulirlo.  
Le superfici calde possono provocare ustioni!

- Pulire completamente l'apparecchio dopo ogni uso. In questo modo sarà possibile rimuovere i residui di cottura con maggiore facilità, evitando così che questi residui brucino all'uso successivo dell'apparecchio.
- Non sono necessari agenti di pulizia speciali per la pulizia dell'apparecchio. Usare acqua calda con detersivo liquido, un panno morbido o una spugna per pulire l'apparecchio e asciugare con un panno asciutto.
- Assicurare sempre che il liquido in eccesso sia completamente asciugato dopo la pulizia e che tutti gli schizzi siano immediatamente asciugati.
- Non usare agenti di pulizia che contengono acido o cloro per pulire le superfici e la maniglia in acciaio inox. Usare un panno morbido con un detergente liquido (non abrasivo) per pulire queste parti, prestando attenzione a pulire in un'unica direzione.



La superficie può danneggiarsi a causa di alcuni detersivi o materiali di pulizia.

Non usare detersivi aggressivi, polvere/creme pulenti o oggetti taglienti durante la pulizia.

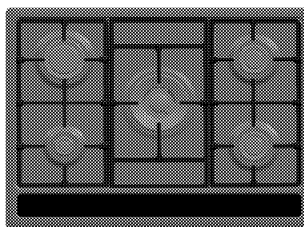
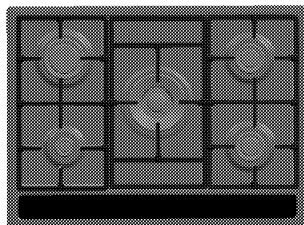


Non usare pulitori a vapore per pulire l'apparecchio poiché ciò potrebbe provocare uno shock elettrico.

### Pulizia del piano cottura

#### Piano cottura a gas

1. Rimuovere e pulire i poggiapentola e le coperture dei bruciatori.
2. Pulire il piano cottura.
3. Installare le coperture dei bruciatori e assicurarsi che siano posizionati correttamente.
4. Quando si installano i grill superiori, prestare attenzione a posizionare i poggiapentola in modo che i bruciatori siano al centro.



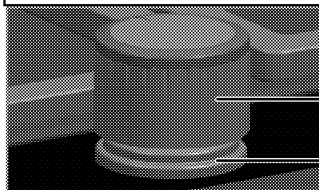
### Pulizia del pannello di controllo

Pulire pannello di controllo e le manopole con un panno umido e asciugare.



Non rimuovere tasti/manopole per pulire il pannello di controllo.

Il pannello di controllo può danneggiarsi!



1 Manopola

2 Guarnizione



Non rimuovere per la pulizia le guarnizioni sotto alle manopole.

## **7 Ricerca e risoluzione dei problemi**

### **L'apparecchio emette rumori metallici durante riscaldamento e raffreddamento.**

- Quando le parti di metallo si riscaldano, possono espandersi e provocare rumori. >>> *Non è guasto.*

### **Non c'è la scintilla di accensione.**

- Corrente assente. >>> *Controllare i fusibili nella scatola dei fusibili.*

### **Non c'è gas.**

- La valvola principale del gas è chiusa. >>> *Aprire la valvola del gas.*
- Il tubo del gas è piegato. >>> *Installare correttamente il tubo del gas.*

### **I bruciatori non funzionano bene o non funzionano affatto.**

- I bruciatori sono sporchi. >>> *Pulire i componenti dei bruciatori.*
- I bruciatori sono bagnati. >>> *Asciugare i componenti dei bruciatori.*
- Il coperchio del bruciatore non è montato in modo sicuro. >>> *Montare correttamente il coperchio del bruciatore.*
- La valvola del gas è chiusa. >>> *Aprire la valvola del gas.*
- Il cilindro del gas è vuoto (quando si usa GPL). >>> *Sostituire il cilindro del gas.*



Consultare l'agente autorizzato per l'assistenza o il rivenditore dove è stato acquistato l'apparecchio se non si riesce a risolvere il problema nonostante siano state implementate le soluzioni di questa sezione. Non cercare mai di riparare da soli un apparecchio difettoso.

