

HT279PPB

68,6 cm / 27" Diagonal
Retroiluminación LED – Formato 16:9

- Monitor táctil de 27"
- Resolución Full HD 1920 x 1080
- Pantalla táctil P-Cap de 10 puntos
- Unión óptica (OGS)
- Diseño de cristal de borde a borde
- Ángulo de visión ultra amplio de 178° / 178°
- Entradas HDMI + DP
- HUB USB 3.0
- Altavoces estéreo integrados
- Montable en pared (VESA)
- Soporte ajustable inteligente tipo libro
- Ángulo de inclinación: 15° ~ 70°



68,6 cm / 27"

Part No.: HT279PPB



27
Relación de
aspecto 16:9



HDMI
DP



178° ultra
panorámico
Ángulo de visión



10 puntos
Táctil



Conexión
USB
táctil



Full HD
1920 x 1080



USB 3.0
HUB



VESA
Montable en pared



Altavoz
estéreo
integrado



Unión
óptica

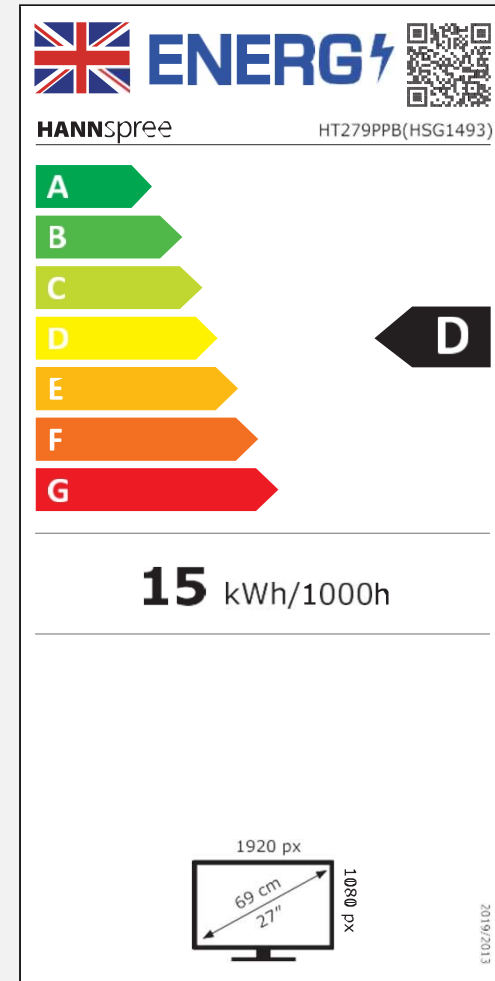
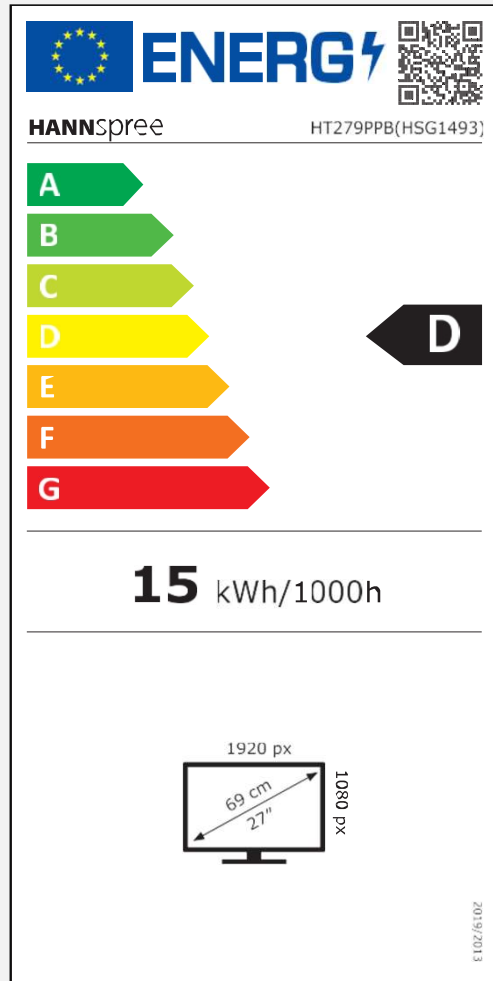
Tamaño de la pantalla	68,6 cm / 27" diagonal
Tipo de panel	TFT – Retroiluminación LED, panel ADS (*)
Relación de aspecto	16:9
Resolución (H x V)	1920 x 1080 Full HD
Brillo (típico)	400 cd/m ² (panel) – 360 cd/m ² (monitor)
Contraste	1.000:1 (típico)
Ángulo de visión L/R; U/D	178° H – 178° V (CR > 10)
Tiempo de respuesta	5 msec (con OD)
Distancia entre píxeles	0,3114 (H) x 0,3114 (V) mm
Colores de pantalla	16,7 millones de colores (RGB de 8 bits)
Tipo táctil	Capacitiva proyectada – 10 puntos táctiles Unión óptica OGS (solución de un solo cristal)
Dureza del cristal	≥ 7H Superficie del panel de vidrio templado
Grosor del cristal	1,1 mm
Entrada táctil	USB-B (5 V)
Sistemas operativos compatibles	Windows; Linux; Android; Mac OS (punto táctil único, puede ser necesaria la instalación de un controlador **)
Frecuencia	Horizontal: 30~83 kHz; Vertical: 50~76 Hz
Frecuencia máxima	1920 x 1080 a 75 Hz
Entrada 1	HDMI (Versión 1.4)
Entrada 2	Puerto de pantalla (versión 1.2)
Entrada 3	HUB USB 3.0 (USB-B; USB-A 3.0 * 2)
Entrada 4	Entrada de audio para PC
Altavoces integrados	Sí, 2 x 2 W (4 Ω); conector para auriculares
Consumo	Encendido: 15W; En espera: 0,3W; Apagado: 0,2W
Fuente de alimentación	Fuente de alimentación integrada; CA 90 ~ 264 voltios; 50 ~ 60 Hz
Peso neto/bruto	5,8 ± 0,3 kg / 7,3 ± 0,3 kg

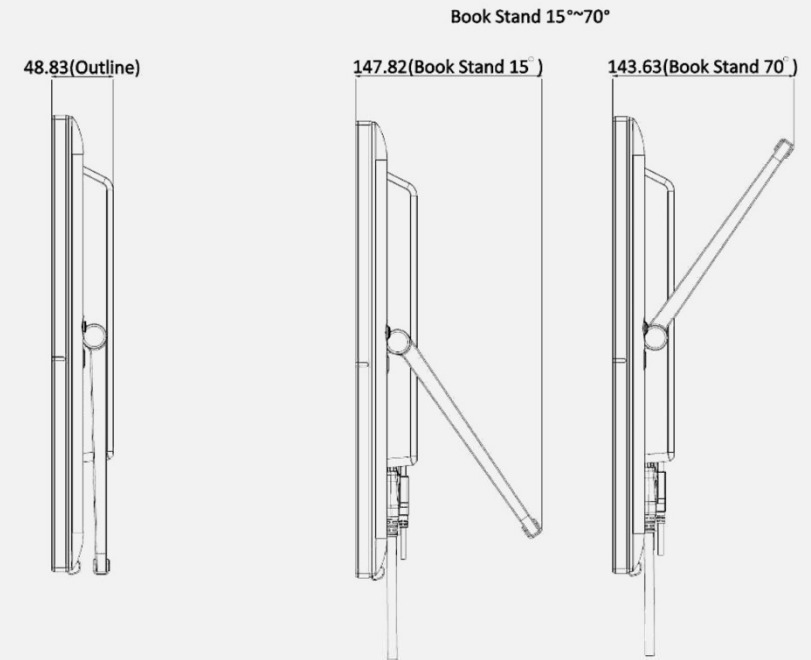
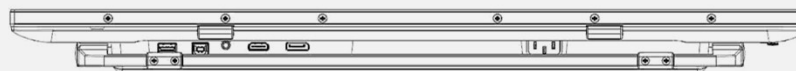
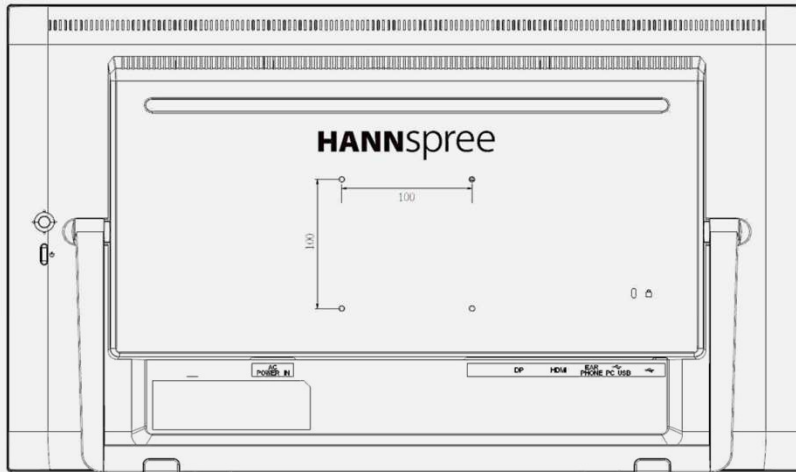
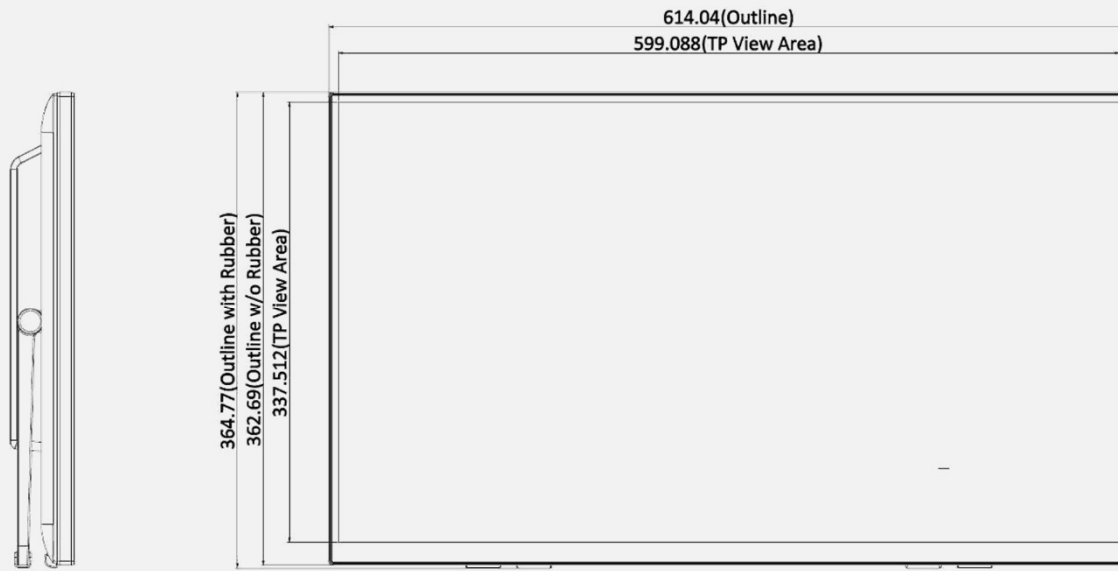
Dimensiones del producto	614,1 x 48,8 x 364,8 mm (An x Pr x Al)
Dimensiones del embalaje	710 x 130 x 460 mm (An x Pr x Al)
Montaje VESA	100 x 100 mm
Soporte del monitor	Soporte ajustable inteligente (tipo «libro»)
Inclinación / Bloqueo Kensington	15° ~ 70° / Sí
Controles	Menú/▲(modo preestablecido)/▼(volumen)/Retorno (entrada)/Encendido
Color	Cálido, Normal, Frío, Modo de usuario
Modo preestablecido	Estándar; Juego; Cine; Paisaje; Texto
Visualización en pantalla	11 idiomas OSD
Accesorios	Cable de alimentación (1,5 m); cable HDMI (1,5 m); cable USB A-B (1,8 m); tarjeta de garantía; guía de inicio rápido
Orientación	Horizontal, vertical

Nombre del proveedor	HANNspree
Nombre del modelo	HT279PPB
Clase de eficiencia energética para rango dinámico estándar (SDR)	D
Consumo energético anual (kWh/1000 h)	15 kWh/1000h
Potencia en modo encendido para rango dinámico estándar (SDR)	15W
Potencia en modo apagado (W)	0,2W
Consumo en modo de espera (W)	0,3W
Diagonal de la pantalla (cm / pulgadas)	68,6 cm / 27"
Resolución	1920 x 1080

PART NO.:
HT279PPB

EAN CODE
4711404024917





Book Stand 15°~70°