



LRD64062IK

| | | |
|-----------|--|-----------|
| NL | Gebruiksaanwijzing Kookplaat | 2 |
| EN | User Manual Hob | 14 |
| FR | Notice d'utilisation Table de cuisson | 25 |
| DE | Benutzerinformation Kochfeld | 37 |



Welkom bij Electrolux! Hartelijk dank dat je voor onze apparatuur hebt gekozen.



Advies over gebruik, brochures, het oplossen van problemen, informatie met betrekking tot service en reparatie:
www.electrolux.com/support

Wijzigingen voorbehouden.

INHOUDSOPGAVE

| | |
|----------------------------------|----|
| 1. VEILIGHEIDSINFORMATIE..... | 2 |
| 2. VEILIGHEIDSVOORSCHRIFTEN..... | 4 |
| 3. INSTALLEREN..... | 7 |
| 4. PRODUCTBESCHRIJVING..... | 9 |
| 5. DAGELIJKS GEBRUIK..... | 9 |
| 6. AANWIJZINGEN EN TIPS..... | 10 |
| 7. ONDERHOUD EN REINIGING..... | 10 |
| 8. PROBLEEMOPLOSSING..... | 11 |
| 9. TECHNISCHE GEGEVENS..... | 11 |
| 10. ENERGIEVERBRUIK..... | 12 |
| 11. MILIEUBESCHERMING..... | 13 |

1. ⚠ VEILIGHEIDSINFORMATIE

Lees zorgvuldig de meegeleverde instructies voor installatie en gebruik van het apparaat. De fabrikant is niet verantwoordelijk voor verwondingen of schade die voortvloeit uit de onjuiste installatie of het onjuiste gebruik. Bewaar de instructies altijd op een veilige, toegankelijke plek voor toekomstig gebruik.

1.1 Veiligheid van kinderen en kwetsbare personen

- Dit apparaat kan worden gebruikt door kinderen van 8 jaar en ouder en door mensen met een beperkt lichamelijk, zintuiglijk of verstandelijk vermogen of een gebrek aan ervaring en kennis, indien zij onder toezicht staan of instructies hebben gekregen over het veilig gebruiken van het apparaat en indien zij de gevaren begrijpen. Kinderen jonger dan 8 jaar en personen met zware en complexe beperkingen dienen altijd uit de buurt van het apparaat te

worden gehouden, tenzij ze voortdurend onder toezicht staan.

- Houd toezicht op kinderen, om te voorkomen dat zij gaan spelen met het apparaat.
- Houd alle verpakking uit de buurt van kinderen en gooi het op passende wijze weg.
- **WAARSCHUWING:** Het apparaat en de toegankelijke onderdelen ervan worden heet tijdens het gebruik. Houd kinderen en huisdieren uit de buurt van het apparaat tijdens het gebruik en bij het afkoelen.
- Als het apparaat is voorzien van een kinderslot, dient dit te worden geactiveerd.
- Kinderen mogen zonder toezicht geen reinigings- en onderhoudswerkzaamheden aan het apparaat uitvoeren.

1.2 Algemene veiligheid

- Dit apparaat is uitsluitend bestemd om mee te koken.
- Dit apparaat is bedoeld voor binnenshuis huishoudelijk gebruik.
- Dit apparaat kan worden gebruikt in kantoren, hotelkamers, bed & breakfast-kamers, boerderijgasthuizen en andere soortgelijke accommodaties waar dergelijk gebruik de (gemiddelde) huishoudelijke gebruiksniveaus niet overschrijdt.
- **WAARSCHUWING:** Het apparaat en de toegankelijke onderdelen ervan worden heet tijdens het gebruik. U dient te voorkomen de verwarmingselementen aan te raken.
- **WAARSCHUWING:** Onbewaakt koken op een kookplaat met vet of olie kan gevaarlijk zijn en tot brand leiden.
- Rook is een indicatie van oververhitting. Gebruik nooit water om het kookvuur te blussen. Schakel het apparaat uit en bedek de vlammen met bijv. een branddeken of deksel.
- **WAARSCHUWING:** Het apparaat mag niet van stroom worden voorzien door een extern schakelapparaat, zoals een tijdklok, of aangesloten worden op een circuit dat door

het elektriciteitsbedrijf regelmatig aan en uit wordt geschakeld.

- **OPGELET:** Tijdens het kookproces moet u in de buurt blijven Een kort kookproces moet voortdurend bewaakt worden.
- **WAARSCHUWING:** Brandgevaar: Bewaar geen voorwerpen op de kookoppervlakken.
- Metalen voorwerpen, zoals messen, vorken, lepels en deksels mogen niet op het oppervlak van de kookplaat worden geplaatst, aangezien ze heet kunnen worden.
- Gebruik het apparaat niet voordat je het in de ingebouwde constructie installeert.
- Gebruik geen waterstralen en stoom om het apparaat te reinigen.
- **WAARSCHUWING:** Als het oppervlak gebarsten is, schakel het apparaat dan uit om de kans op elektrische schokken te vermijden. In het geval het apparaat rechtstreeks op de stroom is aangesloten met een aansluitdoos, verwijdert u de zekering om het apparaat van de stroom te halen. Neem altijd contact op met de erkende servicedienst.
- Indien het netsnoer beschadigd is, moet het worden vervangen door de fabrikant, een erkende service of vergelijkbaar gekwalificeerde personen om gevaar te voorkomen.
- **WAARSCHUWING:** Gebruik alleen kookplaatbeschermers die door de fabrikant van het kookapparaat zijn ontworpen of door de fabrikant van het apparaat in de gebruiksinstructies als geschikt zijn aangegeven of kookplaatbeschermers die in het apparaat zijn geïntegreerd. Het gebruik van ongeschikte kookplaatbeschermers kan ongelukken veroorzaken.

2. VEILIGHEIDSVOORSCHRIFTEN

2.1 Installeren

WAARSCHUWING!

Alleen een erkende installatietechnicus mag dit apparaat installeren.

WAARSCHUWING!

Gevaar voor letsel of schade aan het apparaat.

- Verwijder alle verpakkingsmaterialen.
- Installeer en gebruik geen beschadigd apparaat.
- Volg de installatie-instructies die zijn meegeleverd met het apparaat.
- Houd de minimumafstand naar andere apparaten en units in acht.
- Pas altijd op bij verplaatsing van het apparaat, want het is zwaar. Gebruik altijd veiligheidshandschoenen en gesloten schoeisel.
- Dicht de oppervlakken af met kit om te voorkomen dat ze gaan opzetten door vocht.
- Bescherm de bodem van het apparaat tegen stoom en vocht.
- Installeer het apparaat niet naast een deur of onder een raam. Dit voorkomt dat heet kookgerei van het apparaat valt als de deur of het raam wordt geopend.
- Als het apparaat geïnstalleerd is boven lades zorg er dan voor dat de ruimte tussen de onderkant van het apparaat en de bovenste lade voldoende is voor luchtcirculatie.
- De onderkant van het apparaat kan heet worden. Zorg ervoor dat u onder het apparaat een scheidingspaneel installeert dat gemaakt is van triplex, keukenkastmateriaal of ander niet-brandbaar materiaal om te voorkomen dat hij de bodem raakt.
- Het afscheidingspaneel moet het volledige gebied onder de kookplaat bedekken.

2.2 Elektrische aansluiting

WAARSCHUWING!

Gevaar voor brand en elektrische schokken.

- Alle elektrische aansluitingen moeten worden uitgevoerd door een gekwalificeerde elektricien.
- , moet het apparaat geaard worden.
- Controleer, voordat je de kookplaat op een oven aansluit en voor elke bedrading, of de hoofdaansluitingen van beide apparaten niet onder spanning staan.
- Zorg ervoor dat de parameters op het vermogensplaatje overeenkomen met elektrische vermogen van de netstroom.
- Controleer of het apparaat correct geïnstalleerd is. Losse en onjuiste stroomkabels of stekkers (indien van toepassing) kunnen ertoe leiden dat de contactklem te heet wordt.
- Gebruik het juiste netsnoer.
- Zorg dat de stroomkabel niet verstrikt raakt.
- Controleer of er een aardlekschakelaar is geïnstalleerd.
- Gebruik de trekontlastingsklem op de kabel.
- Zorg ervoor dat de stroomkabel of stekker (indien van toepassing) het hete apparaat of heet kookgerei niet aanraakt als je het apparaat op een nabijgelegen contactdoos aansluit.
- Gebruik geen adapters met meerdere stekkers en verlengkabels.
- Zorg ervoor dat je de stekker (indien van toepassing) of het netsnoer niet beschadigt. Neem contact op met ons erkende servicecentrum of een elektricien om een beschadigde stroomkabel te vervangen.
- De schokbescherming van delen onder stroom en geïsoleerde delen moet op zo'n manier worden bevestigd dat het niet zonder gereedschap kan worden verplaatst.
- Steek de stekker pas in het stopcontact als de installatie is voltooid. Zorg ervoor dat het netsnoer na installatie bereikbaar is.
- Als het stopcontact los zit, mag u de stekker niet in het stopcontact steken.
- Trek niet aan het netsnoer om het apparaat los te koppelen. Trek altijd aan de stekker.
- Gebruik enkel correcte isolatievoorzieningen: stroomonderbrekers, zekeringen (schroefzekeringen moeten uit de houder

worden verwijderd), aardlekschakelaars en contactgevers.

- De elektrische installatie moet een isolatieapparaat bevatten waardoor het apparaat volledig van het lichtnet afgesloten kan worden. Het isolatieapparaat moet een contactopening hebben met een minimale breedte van 3 mm.

2.3 Gebruik

WAARSCHUWING!

Gevaar voor letsel, brandwonden of elektrische schokken.

- De specificatie van dit apparaat niet wijzigen.
- Verwijder voor het eerste gebruik alle verpakkingsmaterialen, etiketten en beschermfolie (indien van toepassing).
- Zorg ervoor dat de ventilatieopeningen niet geblokkeerd worden.
- Laat het apparaat tijdens de werking niet onbeheerd achter.
- Zet de kookzone op "uit" na ieder gebruik.
- Plaats geen bestek of deksels van steelpannen op de kookzones. Ze kunnen heet worden.
- Gebruik het apparaat niet met natte handen of als het contact maakt met water.
- Gebruik het apparaat niet als werkblad of als opslagoppervlak.
- Als het oppervlak van het apparaat gebarsten is, koppel het apparaat dan onmiddellijk los van de stroomtoevoer om elektrische schokken te voorkomen.
- Als u voedsel in hete olie plaatst, kan het spatten.
- Gebruik geen aluminiumfolie of andere materialen tussen het kookoppervlak en het kookgerei, tenzij anders aangegeven door de fabrikant van dit apparaat.
- Gebruik alleen accessoires die door de fabrikant voor dit apparaat worden aanbevolen.

WAARSCHUWING!

Risico op brand en explosie.

- Wanneer ze verwarmd worden, kunnen vetten en oliën ontvlambare dampen

afgeven. Houd open vuur of verwarmde voorwerpen uit de buurt van vetten en oliën wanneer je ermee kookt.

- De dampen die boven hete olie ontstaan kunnen spontaan ontbranden.
- Gebruikte olie, die voedselresten kan bevatten, kan ontbranden bij een lagere temperatuur dan olie die voor de eerste keer wordt gebruikt.
- Plaats geen ontvlambare producten of artikelen die bevochtigd zijn met ontvlambare producten in, bij of op het apparaat.

WAARSCHUWING!

Risico op schade aan het apparaat.

- Plaats geen heet kookgerei op het bedieningspaneel om het risico op brandwonden te vermijden.
- Leg geen hete deksel op het glazen oppervlak van de kookplaat.
- Laat kookgerei niet droogkoken.
- Zorg ervoor dat je geen voorwerpen of kookgerei op het apparaat laat vallen. Het oppervlak kan beschadigd raken.
- Schakel de kookzones niet terwijl er leeg kookgerei of geen kookgerei op geplaatst is.
- Kookgerei gemaakt van gietijzer, aluminium of met een beschadigde bodem kan krassen op het glas/glaskeramik veroorzaken. Til deze voorwerpen altijd op als je ze op de kookplaat moet verplaatsen.

2.4 Onderhoud en reiniging

- Reinig het apparaat regelmatig om te voorkomen dat het materiaal van het oppervlak achteruitgaat.
- Schakel het apparaat uit en laat het afkoelen voordat u het schoonmaakt.
- Reinig het apparaat met een vochtige, zachte doek. Gebruik alleen neutrale schoonmaakmiddelen. Gebruik geen schurende producten, schuursponsjes, oplosmiddelen of metalen voorwerpen, tenzij anders aangegeven.

2.5 Service

- Neem contact op met de erkende servicedienst voor reparatie van het

apparaat. Gebruik alleen originele reserveonderdelen.

- Met betrekking tot de lamp(en) in dit product en reservelampen die afzonderlijk worden verkocht: Deze lampen zijn bedoeld om bestand te zijn tegen extreme fysieke omstandigheden in huishoudelijke apparaten, zoals temperatuur, trillingen, vochtigheid, of zijn bedoeld om informatie te geven over de operationele status van het apparaat. Ze zijn niet bedoeld voor gebruik in andere toepassingen en zijn niet geschikt voor verlichting in huishoudelijke ruimten.

2.6 Verwijdering

WAARSCHUWING!

Gevaar voor letsel of verstikking.

- Neem contact op met uw plaatselijke overheid voor informatie over het afvoeren van het apparaat.
- Haal de stekker uit het stopcontact.
- Snijd het netsnoer vlak bij het apparaat af en gooi het weg.

3. INSTALLEREN

WAARSCHUWING!

Raadpleeg de hoofdstukken Veiligheid.

3.1 Aansluittype kookplaat en oven

Dit apparaat heeft een oranje 1 x 14 poolstekker en kan worden aangesloten op een oven met een oranje 1 x 14 poolstekker.

3.2 Voor montage

Voordat u de kookplaat installeert, dient u de onderstaande informatie van het typeplaatje te noteren. Het typeplaatje bevindt zich onderop de kookplaat.

Serienummer

3.3 Ingebouwde kookplaten

Installeer eerst de oven en dan de kookplaat in zijn uitsparing.

Inbouwkookplaten mogen alleen worden gebruikt nadat zij ingebouwd zijn in geschikte inbouwunits of werkbladen die aan de normen voldoen.

3.4 De afdichting bevestigen - Geïntegreerde installatie

1. Reinig de sponningen in het werkblad.
2. Snijd de meegeleverde 3x10 mm afdichtingsstreep in vier strepen. De strepen moeten dezelfde lengte hebben als de sponningen.

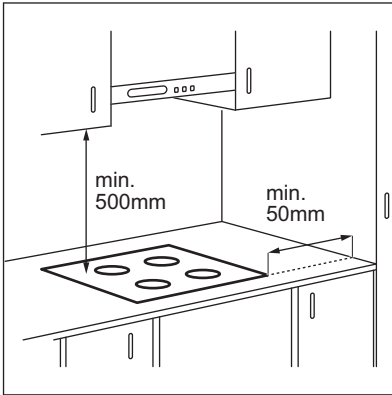
3. Knip de uiteinden van de strepen in een hoek van 45°. Ze moeten nauwkeurig in de hoeken van de sponningen passen.
 4. Bevestig de strepen aan de rabbels. Rek de streppen niet uit. Plak de uiteinden van de streppen niet over elkaar heen.
- Dicht na plaatsing van de kookplaat de kier tussen het werkblad en het glaskeramik met siliconenkit. Zorg ervoor dat de siliconen niet onder het glaskeramik komen.

3.5 De afdichting bevestigen - Installatie aan bovenkant

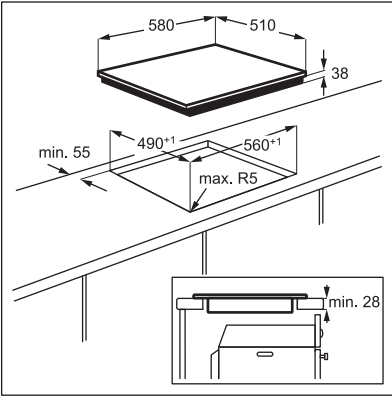
1. Reinig het werkblad rond het uitgesneden gebied.
2. Bevestig de meegeleverde 2x6 mm afdichtstrip tegen de onderrand van de kookplaat langs de buitenrand van de keramische plaat. Rek het niet uit. Zorg dat de uiteinden van de afdichtstrip zich in het midden van een van de zijden van de kokplaat bevinden.
3. Tel een paar millimeter bij de af te knippen lengte van de afdichtstrip.
4. Duw de twee uiteinden van de afdichtstrip samen.

3.6 Montage

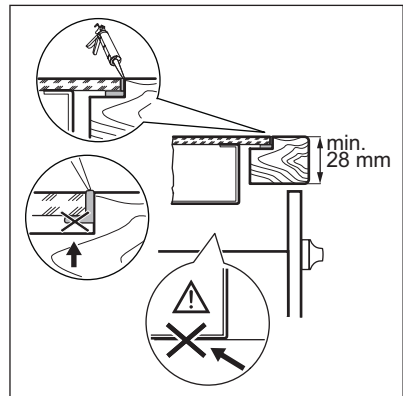
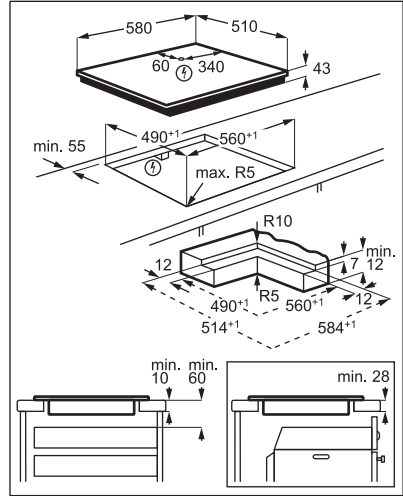
Als je de kookplaat onder een kap installeert, raadpleeg je de installatie-instructies van de afzuigkap voor de minimumafstand tussen de apparaten.

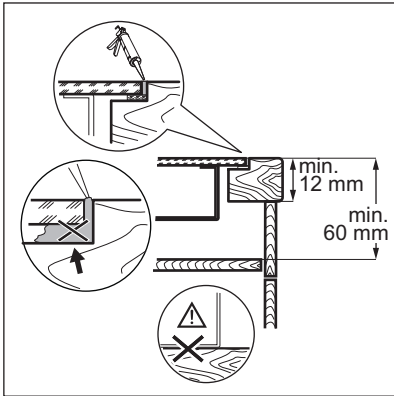


INSTALLATIE OP DE BOVENKANT



GEÏNTEGREERDE INSTALLATIE





Zoek de videotutorial "Hoe installeert u uw Electrolux stralingskookplaat - installatie op het aanrecht" door de volledige naam die in de onderstaande afbeelding staat in te typen.

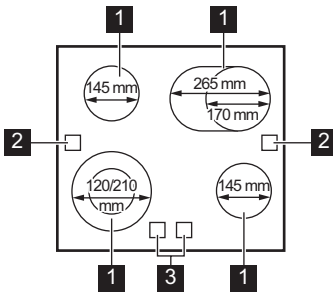


How to install your Electrolux Radiant Hob - Worktop installation



4. PRODUCTBESCHRIJVING

4.1 Indeling van het kookoppervlak



- 1 Kookzone
- 2 Restwarmte-indicator
- 3 Buitenste ring tiptoets

5. DAGELIJKS GEBRUIK

⚠ WAARSCHUWING!

Raadpleeg de hoofdstukken Veiligheid.

5.1 De kookplaat bedienen

Je bedient de kookplaat met de knoppen van de oven. Zie "Dagelijks gebruik" in de gebruikershandleiding van de oven.

5.2 Activeren en deactiveren van de buitenringen

Je kunt het kookoppervlak handmatig aanpassen aan de afmetingen van het kookgerei.

Stel een kookstand in voor de kookzone. Kies het symbool voor de kookzone: ☉ ☉.

Om de buitenste ring te activeren: raak het symbool aan. Het indicatielampje verschijnt.

Om de buitenste ring uit te schakelen: raak het symbool aan totdat het indicatielampje verdwijnt.

5.3 Restwarmte-indicator

WAARSCHUWING!

Zolang het indicatielampje zichtbaar is, bestaat er een risico op brandwonden door restwarmte.

Het controlelampje gaat aan als een kookzone heet is, maar het werkt niet als de hoofdstroom is onderbroken.

Het indicatielampje kan ook verschijnen:

- voor de aangrenzende kookzones, zelfs als je ze niet gebruikt,
- als er heet kookgerei op de koude kookzone wordt geplaatst,
- als de kookplaat is uitgeschakeld, maar de kookzone nog heet is.

Het indicatielampje verdwijnt als de kookzone is afgekoeld.

6. AANWIJZINGEN EN TIPS

WAARSCHUWING!

Raadpleeg de hoofdstukken Veiligheid.

6.1 Pannen

- Om oververhitting te voorkomen en de prestaties van de zones te verbeteren, moet het kookgerei zo dik en vlak mogelijk zijn.
- Zorg ervoor dat bodems schoon en droog zijn voordat het kookgerei op de kookplaat worden gezet.

- Let er altijd op dat u het kookgerei niet schuift of wrijft op de randen en hoeken van het glas, omdat dit het glasoppervlak kan beschadigen.



Pannen gemaakt van geëmailleerd staal of met aluminium of koperen bodems kunnen tot verkleuringen van de glazen keramische kookplaat leiden.

7. ONDERHOUD EN REINIGING

WAARSCHUWING!

Raadpleeg de hoofdstukken Veiligheid.

7.1 Algemene informatie

- Reinig de kookplaat na elk gebruik.
- Gebruik altijd kookgerei met een schone bodem.
- Krassen of donkere vlekken op het oppervlak hebben geen invloed op de werking van de kookplaat.
- Gebruik een specifiek schoonmaakmiddel voor het oppervlak van de kookplaat.
- Gebruik altijd een schraper die wordt aanbevolen voor kookplaten met een glazen oppervlak. Gebruik de schraper alleen als extra hulpmiddel voor het reinigen van het glas na de standaard reinigingsprocedure.

WAARSCHUWING!

Gebruik geen messen of ander scherp, metalen gereedschap om het glasoppervlak te reinigen.

7.2 Het kookplaat reinigen

- **Verwijder onmiddellijk:** gesmolten kunststof, plastic folie, zout, suiker en suikerhoudend voedsel, anders kan dit schade aan de kookplaat veroorzaken. Doe voorzichtig om brandwonden te voorkomen. Gebruik de speciale schraper op de glazen plaat en verwijder resten door het blad over het oppervlak te schuiven.
- **Verwijder dit als de kookplaat voldoende afgekoeld is:** kalkringen, watteringen, vetvlekken, glanzende metaalverkleuring. Reinig de kookplaat met een vochtige doek en een beetje niet-schurend reinigingsmiddel. Veeg de

kookplaat na het reinigen droog met een zachte doek.


- **Verwijder glanzende metaalverkleuring:** reinig het glazen oppervlak met een doek en een oplossing van water met azijn.

8. PROBLEEMOPLOSSING

WAARSCHUWING!

Raadpleeg de hoofdstukken Veiligheid.

8.1 Wat moet je doen als ...

| Probleem | Mogelijke oorzaak | Oplossing |
|--|--|--|
| Je kunt de kookplaat niet inschakelen of bedienen. | De zekering is doorgeslagen. | Verzeker je ervan dat de zekering de oorzaak van de storing is. Als de zekeringen keer op keer doorslaan, neem je contact op met een erkende installateur. |
| De restwarmte-indicator gaat niet aan. | De zone is niet heet omdat deze slechts kortstondig is gebruikt, of de sensor is beschadigd. | Als de zone voldoende lang gebruikt is om heet te zijn, neem je contact op met een erkende servicedienst. |
|  Er is een donker deel op de meervoudige zone. | Het is normaal dat er een donkere zone op de meervoudige zone is. | |

8.2 Als je geen oplossing kunt vinden...

Als je niet zelf het probleem kunt verhelpen, neem dan contact op met je verkoper of een erkende serviceafdeling. Verstrek de gegevens van het typeplaatje. Zorg ervoor

dat je de kookplaat correct gebruikt. Is dit niet het geval, dan is het onderhoud door een servicemonteur of dealer niet gratis, ook niet tijdens de garantieperiode. De informatie over garantieperiode en geautoriseerde servicecentra staat in het garantieboekje.

9. TECHNISCHE GEGEVENS

9.1 Typeplaatje

Model LRD64062IK
Type 60 AAD 55 ZO

Serienr.
ELECTROLUX

PNC 949 492 879 00
220 - 240 V / 400 V 2N, 50 - 60 Hz
Gemaakt in: Roemenië

7.0 kW



9.2 Specificatie kookzones

| Kookzone | Nominaal vermogen (max. warmte-instelling) [W] | Diameter kookzone [mm] |
|--------------|--|------------------------|
| Links voor | 750 / 2200 | 120 / 210 |
| Links achter | 1200 | 145 |
| Rechtsvoor | 1200 | 145 |
| Rechtsachter | 1500 / 2400 | 170 / 265 |

Gebruik voor optimale kookresultaten kookgerei dat niet groter is dan de diameter van de kookzone.

10. ENERGIEVERBRUIK

10.1 Productinformatie volgens de EU Ecodesign regulering

| | | |
|--|--|--|
| Modelnummer | LRD64062IK | |
| Type kookplaat | Inbouwkookplaat | |
| Aantal kookzones | 4 | |
| Verwarmingstechnologie | Stralingsverwarmer | |
| Diameter van ronde kookzones (Ø) | Links voor Links achter Rechtsvoor | 21.0 cm 14.5 cm 14.5 cm |
| Lengte (L) en breedte (W) van niet-ronde kookzone | Rechtsachter | L 26.5 cm W 17.0 cm |
| Energieverbruik per kookzone (EC electric cooking) | Links voor Links achter Rechtsvoor Rechtsachter | 185.8 Wh/kg 185.8 Wh/kg 185.8 Wh/kg 191.2 Wh/kg |
| Energieverbruik van de kookplaat (EC electric hob) | 187.2 Wh/kg | |

IEC / EN 60350-2 - Huishoudelijke elektrische kookapparaten - Deel 2: Kookplaten - Methoden voor het meten van prestaties.

10.2 Energiebesparende

Je kunt energie besparen tijdens het dagelijks koken als je de onderstaande aanwijzingen volgt.


- Gebruik bij het opwarmen van water alleen de hoeveelheid die je nodig hebt.
- Plaats, indien mogelijk, altijd de deksels op het kookgerei.

- Plaats het kookgerei op de kookzone voordat je deze inschakelt.
- De bodem van het kookgerei moet dezelfde diameter hebben als de kookzone.
- Plaats het kleinere kookgerei op de kleinere kookzones.
- Plaats het kookgerei direct in het midden van de kookzone.
- Gebruik de restwarmte om het voedsel warm te houden of om het te laten smelten.

10.3 Productinformatie voor stroomverbruik en maximale tijd om de toepasselijke modus voor laag vermogen te bereiken

| | |
|---|-------|
| Stroomverbruik in uit-modus | 0.3 W |
| De maximale tijd die de apparatuur nodig heeft om automatisch de toepasselijke modus voor laag vermogen te bereiken | 2 min |

11. MILIEUBESCHERMING

Recycleer de materialen met het symbool .
Gooi de verpakking in een geschikte afvalcontainer om het te recycleren.
Bescherm het milieu en de volksgezondheid en recycleer op een correcte manier het afval van elektrische en elektronische apparaten.

Gooi apparaten gemarkeerd met het symbool  niet weg met het huishoudelijk afval.
Breng het product naar het milieustation bij u in de buurt of neem contact op met de gemeente.

Welcome to Electrolux! Thank you for choosing our appliance.



Get usage advice, brochures, troubleshooting, service and repair information:
www.electrolux.com/support

Subject to change without notice.

CONTENTS

| | |
|---------------------------------|----|
| 1. SAFETY INFORMATION..... | 14 |
| 2. SAFETY INSTRUCTIONS..... | 16 |
| 3. INSTALLATION..... | 18 |
| 4. PRODUCT DESCRIPTION..... | 21 |
| 5. DAILY USE..... | 21 |
| 6. HINTS AND TIPS..... | 21 |
| 7. CARE AND CLEANING..... | 22 |
| 8. TROUBLESHOOTING..... | 22 |
| 9. TECHNICAL DATA..... | 23 |
| 10. ENERGY EFFICIENCY..... | 23 |
| 11. ENVIRONMENTAL CONCERNS..... | 24 |

1. ⚠ SAFETY INFORMATION

Before the installation and use of the appliance, carefully read the supplied instructions. The manufacturer is not responsible for any injuries or damage that are the result of incorrect installation or usage. Always keep the instructions in a safe and accessible location for future reference.

1.1 Children and vulnerable people safety

- This appliance can be used by children aged from 8 years and above and persons with reduced physical, sensory or mental capabilities or lack of experience and knowledge if they have been given supervision or instruction concerning the use of the appliance in a safe way and understand the hazards involved. Children of less than 8 years of age and persons with very extensive and complex disabilities shall be kept away from the appliance unless continuously supervised.

- Children should be supervised to ensure that they do not play with the appliance.
- Keep all packaging away from children and dispose of it appropriately.
- **WARNING:** The appliance and its accessible parts become hot during use. Keep children and pets away from the appliance when in use and when cooling down.
- If the appliance has a child safety device, it should be activated.
- Children shall not carry out cleaning and user maintenance of the appliance without supervision.

1.2 General Safety

- This appliance is for cooking purposes only.
- This appliance is designed for single household domestic use in an indoor environment.
- This appliance may be used in offices, hotel guest rooms, bed & breakfast guest rooms, farm guest houses and other similar accommodation where such use does not exceed (average) domestic usage levels.
- **WARNING:** The appliance and its accessible parts become hot during use. Care should be taken to avoid touching heating elements.
- **WARNING:** Unattended cooking on a hob with fat or oil can be dangerous and may result in fire.
- Smoke is an indication of overheating. Never use water to extinguish the cooking fire. Switch off the appliance and cover flames with e.g. a fire blanket or lid.
- **WARNING:** The appliance must not be supplied through an external switching device, such as a timer, or connected to a circuit that is regularly switched on and off by a utility.
- **CAUTION:** The cooking process has to be supervised. A short term cooking process has to be supervised continuously.
- **WARNING:** Danger of fire: Do not store items on the cooking surfaces.

- Metallic objects such as knives, forks, spoons and lids should not be placed on the hob surface since they can get hot.
- Do not use the appliance before installing it in the built-in structure.
- Do not use water spray and steam to clean the appliance.
- **WARNING:** If the surface is cracked, switch off the appliance to avoid the possibility of electric shock. In case the appliance is connected to the mains directly using junction box, remove the fuse to disconnect the appliance from power supply. In either case contact the Authorised Service Centre.
- If the supply cord is damaged, it must be replaced by the manufacturer, an authorized Service or similarly qualified persons in order to avoid a hazard.
- **WARNING:** Use only hob guards designed by the manufacturer of the cooking appliance or indicated by the manufacturer of the appliance in the instructions for use as suitable or hob guards incorporated in the appliance. The use of inappropriate guards can cause accidents.

2. SAFETY INSTRUCTIONS

2.1 Installation

 **WARNING!**

Only a qualified person must install this appliance.

 **WARNING!**

Risk of injury or damage to the appliance.

- Remove all the packaging.
- Do not install or use a damaged appliance.
- Follow the installation instructions supplied with the appliance.
- Keep the minimum distance from other appliances and units.
- Always take care when moving the appliance as it is heavy. Always use safety gloves and enclosed footwear.
- Seal the cut surfaces of the cabinet with a sealant to prevent moisture from causing swelling.
- Protect the bottom of the appliance from steam and moisture.
- Do not install the appliance next to a door or under a window. This prevents hot cookware from falling from the appliance when the door or the window is opened.
- If the appliance is installed above drawers make sure that the space, between the bottom of the appliance and the upper drawer is sufficient for air circulation.
- The bottom of the appliance can get hot. Make sure to install a separation panel made from plywood, kitchen carcass material or other non-flammable materials

under the appliance to prevent access to the bottom.

- The separation panel has to cover the area under the hob completely.

2.2 Electrical Connection

WARNING!

Risk of fire and electric shock.

- All electrical connections should be made by a qualified electrician.
- The appliance must be earthed.
- Before connecting the hob to an oven and before every wiring make sure the main terminals of both appliances are not live.
- Make sure that the parameters on the rating plate are compatible with the electrical ratings of the mains power supply.
- Make sure the appliance is installed correctly. Loose and incorrect electricity mains cable or plug (if applicable) can make the terminal become too hot.
- Use the correct electricity mains cable.
- Do not let the electricity mains cable tangle.
- Make sure that a shock protection is installed.
- Use the strain relief clamp on the cable.
- Make sure the mains cable or plug (if applicable) does not touch the hot appliance or hot cookware, when you connect the appliance to a socket.
- Do not use multi-plug adapters and extension cables.
- Make sure not to cause damage to the mains plug (if applicable) or to the mains cable. Contact our Authorised Service Centre or an electrician to change a damaged mains cable.
- The shock protection of live and insulated parts must be fastened in such a way that it cannot be removed without tools.
- Connect the mains plug to the mains socket only at the end of the installation. Make sure that there is access to the mains plug after the installation.
- If the mains socket is loose, do not connect the mains plug.
- Do not pull the mains cable to disconnect the appliance. Always pull the mains plug.

- Use only correct isolation devices: line protecting cut-outs, fuses (screw type fuses removed from the holder), earth leakage trips and contactors.
- The electrical installation must have an isolation device which lets you disconnect the appliance from the mains at all poles. The isolation device must have a contact opening width of minimum 3 mm.

2.3 Use

WARNING!

Risk of injury, burns and electric shock.

- Do not change the specification of this appliance.
- Remove all the packaging, labelling and protective film (if applicable) before first use.
- Make sure that the ventilation openings are not blocked.
- Do not let the appliance stay unattended during operation.
- Set the cooking zone to “off” after each use.
- Do not put cutlery or saucepan lids on the cooking zones. They can become hot.
- Do not operate the appliance with wet hands or when it comes in contact with water.
- Do not use the appliance as a work surface or as a storage surface.
- If the surface of the appliance is cracked, disconnect immediately the appliance from the power supply to prevent the electric shock.
- When you place food into hot oil, it may splash.
- Do not use aluminum foil or other materials between the cooking surface and the cookware, unless otherwise specified by the manufacturer of this appliance.
- Use only accessories recommended for this appliance by the manufacturer.

WARNING!

Risk of fire and explosion.

- Fats and oils when heated can release flammable vapours. Keep flames or

heated objects away from fats and oils when you cook with them.

- The vapours that hot oil releases can cause spontaneous combustion.
- Used oil, that can contain food remnants, can cause fire at a lower temperature than oil used for the first time.
- Do not put flammable products or items moistened with flammable products in, near or on the appliance.

 **WARNING!**

Risk of damage to the appliance.

- Do not keep hot cookware on the control panel to avoid the risk of burns.
- Do not put a hot pan cover on the glass surface of the hob.
- Do not let cookware boil dry.
- Be careful not to let objects or cookware fall on the appliance. The surface can be damaged.
- Do not activate the cooking zones with empty cookware or without cookware.
- Cookware made of cast iron, aluminium or with a damaged bottom can cause scratches on the glass / glass ceramic. Always lift these objects up when you have to move them on the cooking surface.

2.4 Care and cleaning

- Clean the appliance regularly to prevent the deterioration of the surface material.
- Switch off the appliance and let it cool down before cleaning.

- Clean the appliance with a moist soft cloth. Use only neutral detergents. Do not use abrasive products, abrasive cleaning pads, solvents or metal objects, unless otherwise specified.

2.5 Service

- To repair the appliance contact the Authorised Service Centre. Use original spare parts only.
- Concerning the lamp(s) inside this product and spare part lamps sold separately: These lamps are intended to withstand extreme physical conditions in household appliances, such as temperature, vibration, humidity, or are intended to signal information about the operational status of the appliance. They are not intended to be used in other applications and are not suitable for household room illumination.

2.6 Disposal

 **WARNING!**

Risk of injury or suffocation.

- Contact your local authority for information on how to dispose of the appliance.
- Disconnect the appliance from the mains supply.
- Cut off the mains electrical cable close to the appliance and dispose of it.

3. INSTALLATION

 **WARNING!**

Refer to Safety chapters.

3.1 Hob and oven connection type

This appliance has an orange 1x14 pole connector and can be connected to an oven with an orange 1x14 pole connector.

3.2 Before the installation

Before you install the hob, write down the information below from the rating plate. The rating plate is on the bottom of the hob.

Serial number

3.3 Built-in hobs

First install the oven then the hob in its cutout.

Only use the built-in hobs after you assemble the hob into correct built-in units and work surfaces that align to the standards.

3.4 Attaching the seal - Integrated installation

1. Clean the rabbets in the worktop.
2. Cut the supplied 3x10 mm seal stripe into four stripes. The stripes must have the same length as the rabbets.
3. Cut the ends of the stripes at an angle of 45°. They should fit in the corners of the rabbets accurately.
4. Attach the stripes to the rabbets. Do not stretch the stripes. Do not bond the ends of the stripes one over the other.

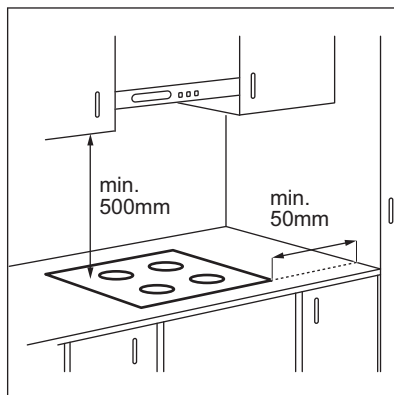
After you assemble the hob, seal the remaining gap between the glass ceramic and the worktop with silicone. Make sure the silicone does not get under the glass ceramic.

3.5 Attaching the seal - On-top installation

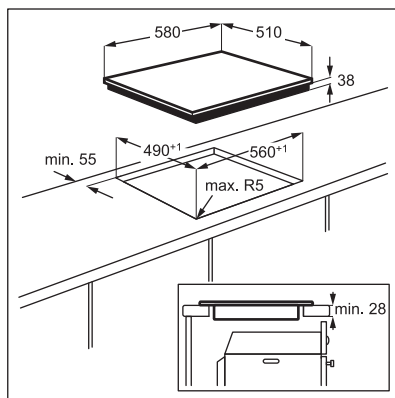
1. Clean the worktop around the cut out area.
2. Attach the supplied 2x6 mm seal stripe to the lower edge of the hob, along the outer edge of the glass ceramic. Do not stretch it. Make sure that the ends of the seal stripe are located in the middle of one side of the hob.
3. Add some millimetres to the length when you cut the seal stripe.
4. Join the two ends of the seal stripe together.

3.6 Assembly

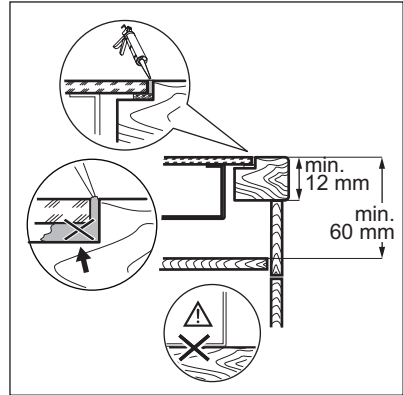
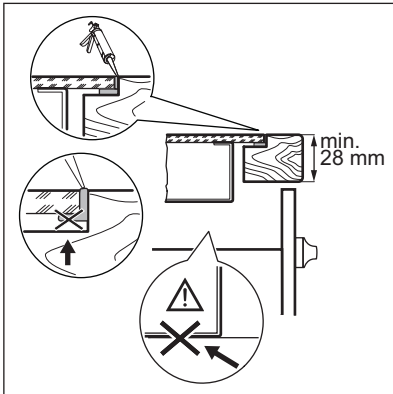
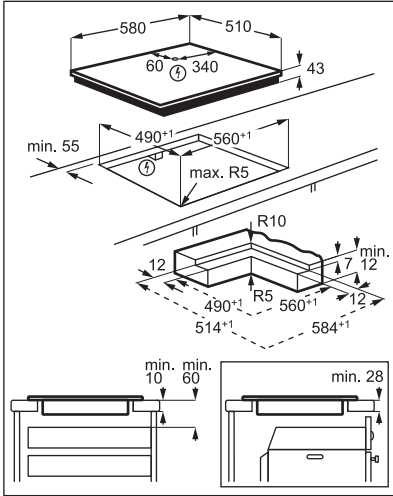
If you install the hob under a hood, please see the installation instructions of the hood for the minimum distance between the appliances.



ON-TOP INSTALLATION




INTEGRATED INSTALLATION



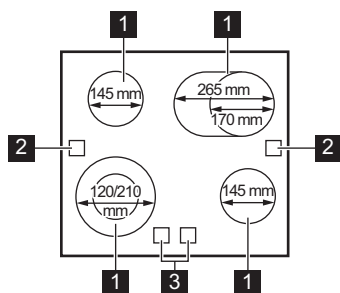
Find the video tutorial "How to install your Electrolux Radiant Hob - Worktop installation" by typing out the full name indicated in the graphic below.

 www.youtube.com/electrolux
www.youtube.com/aeg

How to install your Electrolux
Radiant Hob - Worktop installation 

4. PRODUCT DESCRIPTION

4.1 Cooking surface layout



- 1 Cooking zone
- 2 Residual heat indicator
- 3 Outer ring sensor fields

5. DAILY USE

⚠ WARNING!

Refer to Safety chapters.

5.1 Operating the hob

You operate the hob with the knobs of the oven. Refer to "Daily use" in the oven user manual.

5.2 Activating and deactivating the outer rings

You can manually adjust the cooking surface to the dimensions of the cookware.

Set a heat setting for the cooking zone.
Choose the symbol dedicated to the cooking zone: ☉ ☪.

To activate the outer ring: touch the symbol. The indicator appears.

To deactivate the outer ring: touch the symbol until the indicator disappears.

5.3 Residual heat indicator

⚠ WARNING!

As long as the indicator is visible, there is a risk of burns from residual heat.

The indicator appears when a cooking zone is hot, but it does not function if mains power is disconnected.

The indicator may also appear:

- for the neighbouring cooking zones even if you are not using them,
- when hot cookware is placed on cold cooking zone,
- when the hob is deactivated but the cooking zone is still hot.

The indicator disappears when the cooking zone has cooled down.

6. HINTS AND TIPS

⚠ WARNING!

Refer to Safety chapters.

6.1 Cookware

- To prevent overheating and improve the performance of the zones, the cookware must be as thick and flat as possible.

- Ensure cookware bases are clean and dry before placing on the hob surface.
- Always be careful not to slide or rub the cookware on the edges and corners of the glass as it may chip or damage the glass surface.



Cookware made of enamelled steel and with aluminium or copper bottoms can cause a colour change on the glass-ceramic surface.

7. CARE AND CLEANING

WARNING!

Refer to Safety chapters.

7.1 General information

- Clean the hob after each use.
- Always use cookware with a clean base.
- Scratches or dark stains on the surface have no effect on how the hob operates.
- Use a special cleaning agent suitable for the surface of the hob.
- Always use a scraper recommended for hobs with a glass surface. Use the scraper only as an additional tool for cleaning the glass after the standard cleaning procedure.

WARNING!

Do not use knives or any other sharp, metal tools to clean the glass surface.

7.2 Cleaning the hob

- **Remove immediately:** melted plastic, plastic foil, salt, sugar and food with sugar, otherwise, the dirt can cause damage to the hob. Take care to avoid burns. Use a special hob scraper on the glass surface at an acute angle and move the blade on the surface.
- **Remove when the hob is sufficiently cool:** limescale rings, water rings, fat stains, shiny metallic discoloration. Clean the hob with a moist cloth and a non-abrasive detergent. After cleaning, wipe the hob dry with a soft cloth.
- **Remove shiny metallic discoloration:** use a solution of water with vinegar and clean the glass surface with a cloth.


8. TROUBLESHOOTING

WARNING!

Refer to Safety chapters.

8.1 What to do if...

| Problem | Possible cause | Remedy |
|---|---|---|
| You cannot activate or operate the hob. | The fuse is blown. | Make sure that the fuse is the cause of the malfunction. If the fuse is blown again and again, contact a qualified electrician. |
| Residual heat indicator does not come on. | The zone is not hot because it operated only for a short time or the sensor is damaged. | If the zone operated sufficiently long to be hot, speak to an Authorised Service Centre. |

| Problem | Possible cause | Remedy |
|--|--|--------|
|  <p>There is a dark area on the multiple zone.</p> | It is normal that there is a dark area on the multiple zone. | |

8.2 If you cannot find a solution...

If you cannot find a solution to the problem yourself, contact your dealer or an Authorised Service Centre. Give the data from the rating plate. Make sure, you operated the hob correctly. If not the servicing by a service

technician or dealer will not be free of charge, also during the warranty period. The information about guarantee period and Authorised Service Centres are in the service book.

9. TECHNICAL DATA

9.1 Rating plate

Model LRD64062IK
Typ 60 AAD 55 ZO

Ser.Nr.
ELECTROLUX

PNC 949 492 879 00
220 - 240 V / 400 V 2N, 50 - 60 Hz
Made in: Romania
7.0 kW



9.2 Cooking zones specification

| Cooking zone | Nominal Power (Max heat setting) [W] | Cooking zone diameter [mm] |
|--------------|--------------------------------------|----------------------------|
| Left front | 750 / 2200 | 120 / 210 |
| Left rear | 1200 | 145 |
| Right front | 1200 | 145 |
| Right rear | 1500 / 2400 | 170 / 265 |

For optimal cooking results use cookware no larger than the diameter of the cooking zone.

10. ENERGY EFFICIENCY

10.1 Product Information according to EU Ecodesign Regulation

| | |
|----------------------|--------------|
| Model identification | LRD64062IK |
| Type of hob | Built-In Hob |

| | | |
|---|--|--|
| Number of cooking zones | | 4 |
| Heating technology | | Radiant Heater |
| Diameter of circular cooking zones (Ø) | Left front Left rear Right front | 21.0 cm 14.5 cm 14.5 cm |
| Length (L) and width (W) of non circular cooking zone | Right rear | L 26.5 cm W 17.0 cm |
| Energy consumption per cooking zone (EC electric cooking) | Left front Left rear Right front Right rear | 185.8 Wh/kg 185.8 Wh/kg 185.8 Wh/kg 191.2 Wh/kg |
| Energy consumption of the hob (EC electric hob) | | 187.2 Wh/kg |

IEC / EN 60350-2 - Household electric cooking appliances - Part 2: Hobs - Methods for measuring performance.

10.2 Energy saving

You can save energy during everyday cooking if you follow the hints below.


- When you heat up water, use only the amount you need.
- If it is possible, always put the lids on the cookware.


- Before you activate the cooking zone put the cookware on it.
- The cookware bottom should have the same diameter as the cooking zone.
- Put the smaller cookware on the smaller cooking zones.
- Put the cookware directly in the centre of the cooking zone.
- Use the residual heat to keep the food warm or to melt it.

10.3 Product Information for power consumption and maximum time to reach applicable low power mode

| | |
|--|-------|
| Power consumption in off mode | 0.3 W |
| Maximum time needed for the equipment to automatically reach the applicable low power mode | 2 min |

11. ENVIRONMENTAL CONCERNS

Recycle materials with the symbol . Put the packaging in relevant containers to recycle it. Help protect the environment and human health by recycling waste of electrical and electronic appliances. Do not dispose of

appliances marked with the symbol  with the household waste. Return the product to your local recycling facility or contact your municipal office.

Bienvenue chez Electrolux ! Nous vous remercions d'avoir choisi l'un de nos appareils.



Obtenir des conseils d'utilisation, des brochures, des dépannages, des informations sur le service et les réparations :
www.electrolux.com/support

Sous réserve de modifications.

TABLE DES MATIÈRES

| | |
|--|----|
| 1. INFORMATIONS DE SÉCURITÉ..... | 25 |
| 2. CONSIGNES DE SÉCURITÉ..... | 27 |
| 3. INSTALLATION..... | 30 |
| 4. DESCRIPTION DU PRODUIT..... | 32 |
| 5. UTILISATION QUOTIDIENNE..... | 32 |
| 6. CONSEILS..... | 33 |
| 7. ENTRETIEN ET NETTOYAGE..... | 33 |
| 8. DÉPANNAGE..... | 34 |
| 9. DONNÉES TECHNIQUES..... | 34 |
| 10. EFFICACITÉ ÉNERGÉTIQUE..... | 35 |
| 11. EN MATIÈRE DE PROTECTION DE L'ENVIRONNEMENT..... | 36 |

1. ⚠ INFORMATIONS DE SÉCURITÉ

Avant d'installer et d'utiliser cet appareil, lisez soigneusement les instructions fournies. Le fabricant ne pourra être tenu pour responsable des blessures et dégâts résultant d'une mauvaise installation ou utilisation. Conservez toujours les instructions dans un lieu sûr et accessible pour vous y référer ultérieurement.

1.1 Sécurité des enfants et des personnes vulnérables

- Cet appareil peut être utilisé par des enfants âgés d'au moins 8 ans et par des personnes ayant des capacités physiques, sensorielles ou mentales réduites ou dénuées d'expérience ou de connaissance, s'ils sont correctement surveillés ou si des instructions relatives à l'utilisation de l'appareil en toute sécurité leur ont été données et s'ils comprennent les risques encourus. Les enfants de moins

de 8 ans et les personnes ayant un handicap très important et complexe doivent être tenus à l'écart de l'appareil, à moins d'être surveillés en permanence.

- Veillez à ce que les enfants ne jouent pas avec l'appareil.
- Ne laissez pas les emballages à la portée des enfants et jetez-les convenablement.
- **AVERTISSEMENT** : L'appareil et ses parties accessibles deviennent chauds pendant l'utilisation. Tenez les enfants et les animaux éloignés de l'appareil lorsqu'il est en cours d'utilisation et de refroidissement.
- Si l'appareil est équipé d'un dispositif de sécurité enfants, nous vous recommandons de l'activer.
- Le nettoyage et l'entretien par l'utilisateur ne doivent pas être effectués par des enfants sans surveillance.

1.2 Sécurité générale

- Cet appareil est exclusivement destiné à un usage culinaire.
- Cet appareil est conçu pour un usage domestique ménager, dans un environnement intérieur.
- Cet appareil peut être utilisé dans les bureaux, les chambres d'hôtel, les chambres d'hôtes, les gîtes ruraux et d'autres hébergements similaires lorsque cette utilisation ne dépasse pas le niveau (moyen) de l'utilisation domestique.
- **AVERTISSEMENT** : L'appareil et ses parties accessibles deviennent chauds pendant l'utilisation. Veillez à ne pas toucher les éléments chauffants.
- **AVERTISSEMENT** : Il peut être dangereux de laisser chauffer de la graisse ou de l'huile sans surveillance sur une table de cuisson car cela pourrait provoquer un incendie.
- La fumée est une indication de surchauffe. N'utilisez jamais d'eau pour éteindre le feu de cuisson. Éteignez l'appareil et couvrez les flammes, par exemple avec une couverture ignifuge ou un couvercle.

- **AVERTISSEMENT** : L'appareil ne doit pas être branché à l'alimentation en utilisant un appareil de connexion externe comme un minuteur, ou branché à un circuit qui est régulièrement activé/désactivé par un fournisseur d'énergie.
- **ATTENTION** : Le processus de cuisson doit être supervisé. Une cuisson courte doit être surveillée en permanence.
- **AVERTISSEMENT** : Risque d'incendie : N'entrez rien sur les surfaces de cuisson.
- Les objets métalliques tels que les couteaux, les fourchettes, les cuillères et les couvercles ne doivent pas être placés sur la surface de la table de cuisson car ils peuvent devenir chauds.
- N'utilisez pas l'appareil avant de l'avoir installé dans la structure encastrée.
- Ne pulvérisez pas d'eau ni de vapeur pour nettoyer l'appareil.
- **AVERTISSEMENT** : Si la surface est fissurée, éteignez l'appareil pour éviter tout risque de choc électrique. Si l'appareil est branché à l'alimentation secteur directement en utilisant une boîte de jonction, retirez le fusible pour déconnecter l'appareil de l'alimentation secteur. Dans tous les cas, veuillez contacter le service après-vente agréé.
- Si le câble d'alimentation est endommagé, il doit être remplacé par le fabricant, un service après-vente agréé ou un professionnel qualifié afin d'éviter tout danger.
- **AVERTISSEMENT** : Utilisez uniquement les dispositifs de protection pour table de cuisson conçus ou indiqués comme adaptés par le fabricant de l'appareil de cuisson dans les instructions d'utilisation, ou les dispositifs de protection pour table de cuisson intégrés à l'appareil. L'utilisation de dispositifs de protection non adaptés peut entraîner des accidents.

2. CONSIGNES DE SÉCURITÉ

2.1 Installation

AVERTISSEMENT!

L'appareil doit être installé uniquement par un professionnel qualifié.

AVERTISSEMENT!

Risque de blessure ou de dommages matériels.

- Retirez l'intégralité de l'emballage.
- N'installez pas et ne branchez pas un appareil endommagé.
- Suivez scrupuleusement les instructions d'installation fournies avec l'appareil.
- Respectez l'espacement minimal requis par rapport aux autres appareils et éléments.
- Soyez toujours vigilants lorsque vous déplacez l'appareil car il est lourd. Utilisez toujours des gants de sécurité et des chaussures fermées.
- Isolez les surfaces découpées du meuble à l'aide d'un matériau d'étanchéité pour éviter que la moisissure cause des gonflements.
- Protégez la partie inférieure de l'appareil de la vapeur et de l'humidité.
- N'installez pas l'appareil à proximité d'une porte ou sous une fenêtre. Les récipients chauds risqueraient de tomber de l'appareil lors de l'ouverture de celles-ci.
- Si l'appareil est installé au-dessus de tiroirs, assurez-vous qu'il y a suffisamment d'espace entre le fond de l'appareil et le tiroir supérieur pour que l'air puisse circuler.
- Le dessous de l'appareil peut devenir très chaud. Veillez à installer un panneau de séparation sous l'appareil pour en bloquer l'accès. Ce panneau peut être en contreplaqué, provenir d'un autre meuble de cuisine, et doit être composé d'un matériau non inflammable.
- Le panneau de séparation doit couvrir entièrement l'espace sous la table de cuisson.

2.2 Branchement électrique

AVERTISSEMENT!

Risque d'incendie ou d'électrocution.

- Tous les raccordements électriques doivent être effectués par un électricien qualifié
- L'appareil doit être raccordé à la terre.
- Avant de raccorder la table de cuisson à un four et avant de brancher les câbles, assurez-vous que les bornes principales des deux appareils sont hors tension.
- Assurez-vous que les paramètres figurant sur la plaque signalétique correspondent aux données électriques nominale de l'alimentation secteur.
- Vérifiez que l'appareil est correctement installé. Des câbles ou des fiches secteur desserrés et incorrects (le cas échéant) peuvent faire surchauffer la borne.
- Utilisez le câble d'alimentation électrique approprié.
- Ne laissez pas le câble d'alimentation électrique s'emmêler.
- Assurez-vous qu'une protection contre les chocs est installée.
- Installez le collier anti-traction sur le câble.
- Assurez-vous que le câble d'alimentation ou la fiche (si présente) n'entrent pas en contact avec les surfaces brûlantes de l'appareil ou les récipients brûlants lorsque vous branchez l'appareil à une prise électrique.
- N'utilisez pas d'adaptateurs multiprise et de rallonges.
- Veillez à ne pas endommager la fiche secteur (le cas échéant) ni le câble d'alimentation. Contactez notre service après-vente agréé ou un électricien pour remplacer le câble d'alimentation s'il est endommagé.
- La protection contre les chocs des parties sous tension et isolées doit être fixée de telle manière qu'elle ne puisse pas être enlevée sans outils.
- Ne branchez la fiche secteur dans la prise secteur qu'à la fin de l'installation. Assurez-vous que la prise secteur est accessible après l'installation.
- Si la prise secteur est détachée, ne branchez pas la fiche secteur.

- Ne tirez pas sur le câble secteur pour débrancher l'appareil. Tirez toujours sur la fiche de la prise secteur.
- N'utilisez que des systèmes d'isolation appropriés : des coupe-circuits, des fusibles (les fusibles à visser doivent être retirés du support), un disjoncteur différentiel et des contacteurs.
- L'installation électrique doit comporter un dispositif d'isolation qui vous permet de déconnecter l'appareil du secteur à tous les pôles. Le dispositif d'isolement doit avoir une largeur d'ouverture de contact de 3 mm minimum.

2.3 Utilisation

AVERTISSEMENT!

Risque de blessures, de brûlures ou d'électrocution.

- Ne modifiez pas les spécifications de cet appareil.
- Retirez les emballages, les étiquettes et les films de protection (le cas échéant) avant la première utilisation.
- Assurez-vous que les orifices d'aération ne sont pas obstrués.
- Ne laissez pas l'appareil sans surveillance durant son fonctionnement.
- Mettez à l'arrêt les zones de cuisson après chaque utilisation.
- Ne posez pas de couverts ou de couvercles de casseroles sur les zones de cuisson. Ils peuvent devenir très chauds.
- N'utilisez pas l'appareil avec des mains mouillées ou en contact avec de l'eau.
- N'utilisez pas l'appareil comme plan de travail ou comme espace de rangement.
- Si la surface de l'appareil est fissurée, débranchez-le immédiatement, afin d'éliminer tout risque d'électrocution.
- Lorsque vous placez des aliments dans de l'huile chaude, cela peut éclabousser.
- N'utilisez pas de feuille d'aluminium ou d'autres matériaux entre la surface de cuisson et le récipient, sauf indication contraire du fabricant de cet appareil.
- N'utilisez que les accessoires recommandés pour cet appareil par le fabricant.

AVERTISSEMENT!

Risque d'incendie et d'explosion.

- Les graisses et les huiles lorsqu'elles sont chauffées peuvent dégager des vapeurs inflammables. Tenez les flammes ou les objets chauds à distance des graisses et des huiles pendant que vous cuisinez.
- Les vapeurs que dégagent l'huile chaude peuvent provoquer une combustion spontanée.
- Une huile déjà utilisée peut contenir des restes d'aliments et provoquer un incendie à une température plus basse qu'avec une huile neuve.
- Ne placez pas de produits inflammables ou d'éléments imbibés de produits inflammables à l'intérieur, à proximité ou au-dessus de l'appareil.

AVERTISSEMENT!

Risque de dommages à l'appareil.

- Ne laissez pas de récipients chauds sur le bandeau de commande pour éviter tout risque de brûlure.
- Ne posez pas de couvercle de casserole chaud sur la surface en verre de la table de cuisson.
- Ne laissez pas le contenu des récipients s'évaporer entièrement.
- Prenez soin de ne pas laisser tomber d'objets ou de récipients sur l'appareil. La surface risque d'être endommagée.
- N'activez pas les zones de cuisson avec un récipient vide ou sans récipient.
- Les récipients de cuisson en fonte, en aluminium ou dont le fond est endommagé peuvent provoquer des rayures sur la surface en verre et vitrocéramique. Soulevez toujours ces objets lorsque vous devez les déplacer sur la surface de cuisson.

2.4 Entretien et nettoyage

- Nettoyez régulièrement l'appareil afin de maintenir le revêtement en bon état.
- Mettez à l'arrêt l'appareil et laissez-le refroidir avant de le nettoyer.
- Nettoyez l'appareil avec de et un chiffon doux et humide. Utilisez uniquement des produits de lavage neutres. N'utilisez pas

de produits abrasifs, de tampons à récurer, de solvants ou d'objets métalliques, sauf indication contraire.

2.5 Service

- Pour réparer l'appareil, contactez le service après-vente agréé. Utilisez uniquement des pièces de rechange d'origine.
- Concernant la/les lampe(s) à l'intérieur de ce produit et les lampes de rechange vendues séparément : Ces lampes sont conçues pour résister à des conditions physiques extrêmes dans les appareils électroménagers, telles que la température, les vibrations, l'humidité, ou sont conçues pour signaler des

informations sur le statut opérationnel de l'appareil. Elles ne sont pas destinées à être utilisées dans d'autres applications et ne conviennent pas à l'éclairage des pièces d'un logement.

2.6 Mise au rebut

AVERTISSEMENT!

Risque de blessure ou d'asphyxie.

- Contactez votre service municipal pour savoir comment mettre l'appareil au rebut.
- Débranchez l'appareil.
- Coupez le câble d'alimentation au ras de l'appareil et mettez-le au rebut.

3. INSTALLATION

AVERTISSEMENT!

Reportez-vous aux chapitres concernant la sécurité.

3.1 Type de raccordement au gaz pour la table de cuisson et le four

Cet appareil dispose d'un connecteur 1x14 pôles orange et peut être raccordé à un four doté d'un connecteur 1x14 pôles orange.

3.2 Avant l'installation

Avant d'installer la table de cuisson, notez les informations de la plaque signalétique ci-dessous. La plaque signalétique se trouve au bas de la table de cuisson.

Numéro de série

3.3 Tables de cuisson intégrées

Installez d'abord le four, puis la table de cuisson dans son logement.

Les tables de cuisson encastrables ne peuvent être mises en fonctionnement qu'après avoir été installées dans des meubles et sur des plans de travail homologués et adaptés.

3.4 Installation du joint - Installation intégrée

1. Nettoyez les rainures du plan de travail.
2. Coupez le 3x10 mm joint d'étanchéité fournie en quatre bandes. Les bandes doivent avoir la même longueur que les rainures.
3. Coupez les extrémités des bandes à un angle de 45°. Elles doivent s'ajuster exactement aux coins des rainures.
4. Attachez les bandes aux rainures. N'étirez pas les bandes. Faites en sorte que les extrémités des bandes ne se chevauchent pas.

Si vous montez la table de cuisson, bouchez l'espace restant entre la vitrocéramique et le plan de travail avec du silicone. Assurez-vous que la silicone ne passe pas sous la céramique de verre.

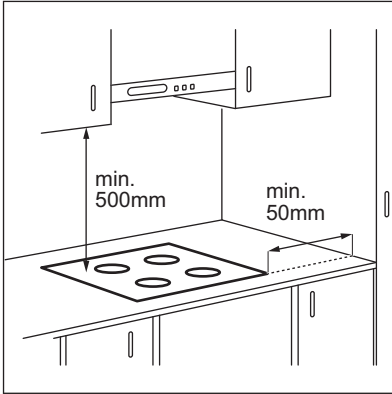
3.5 Installation du joint - Installation superposée

1. Nettoyez le plan de travail autour de la zone de découpe.
2. Fixez le joint d'étanchéité 2x6 mm fourni sur le bord inférieur de la table de cuisson, le long du bord extérieur de la surface vitrocéramique. Ne l'étirez pas. Assurez-vous que les extrémités du joint se trouvent au milieu d'un bord latéral de la table de cuisson.

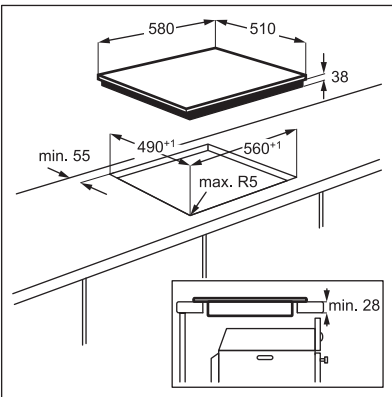
3. Lorsque vous découpez le joint, ajoutez quelques millimètres de longueur.
4. Rassemblez les deux extrémités du joint.

3.6 Assemblage

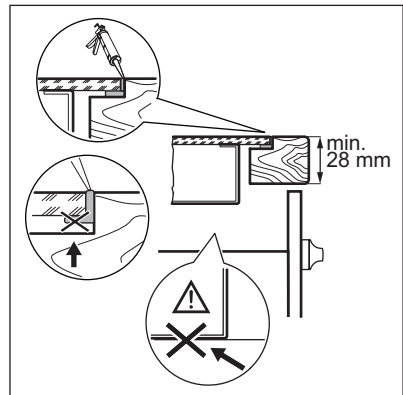
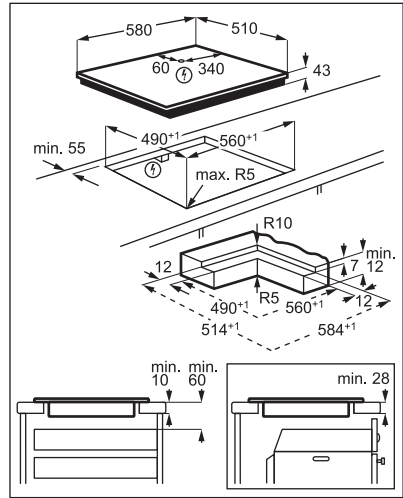
Si vous installez la table de cuisson sous une hotte, reportez-vous aux instructions d'installation de la hotte pour connaître la distance minimale entre les appareils.

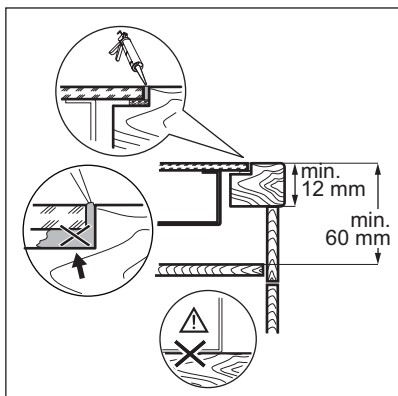


INSTALLATION SUPERPOSÉE




INSTALLATION INTÉGRÉE





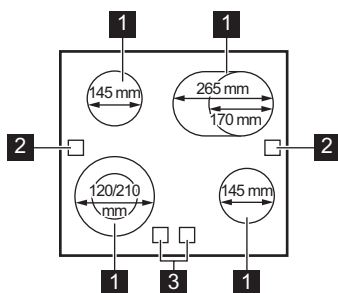
Consultez le tutoriel vidéo « Comment installer votre table de cuisson radiante Electrolux - Installation du plan de travail » en tapant le nom complet indiqué dans le graphique ci-dessous.

 www.youtube.com/electrolux
www.youtube.com/aeg

How to install your Electrolux
Radiant Hob - Worktop installation 

4. DESCRIPTION DU PRODUIT

4.1 Agencement des zones de cuisson



- 1** Zone de cuisson
- 2** Indicateur de chaleur résiduelle
- 3** Touches sensibles du circuit extérieur

5. UTILISATION QUOTIDIENNE

AVERTISSEMENT!



Reportez-vous aux chapitres concernant la sécurité.

5.1 Utilisation de la table de cuisson

Utilisez les boutons du four pour faire fonctionner la plaque de cuisson Reportez-vous au chapitre « Utilisation quotidienne » du manuel d'utilisation du four.

5.2 Activation et désactivation des anneaux extérieurs

Vous pouvez ajuster manuellement la surface de cuisson aux dimensions du récipient.

Sélectionnez un niveau de cuisson pour la zone de cuisson. Choisissez le symbole dédié à la zone de cuisson :  .

Pour activer la bague extérieure : touchez le symbole. L'indicateur apparaît.

Pour désactiver la sonnerie extérieure : appuyez sur le symbole jusqu'à ce que l'indicateur disparaisse.

5.3 Indicateur de chaleur résiduelle

AVERTISSEMENT!

Tant que le voyant est allumé, il existe un risque de brûlures dues à la chaleur résiduelle.

L'indicateur s'allume lorsqu'une zone de cuisson est chaude, mais il ne fonctionne pas si l'alimentation électrique est coupée.

L'indicateur peut également s'allumer :

- pour les zones de cuisson voisines, même si vous ne les utilisez pas,
- lorsque des récipients chauds sont placés sur la zone de cuisson froide,
- lorsque la table de cuisson est éteinte mais que la zone de cuisson est encore chaude.

L'indicateur s'éteint lorsque la zone de cuisson s'est refroidie.

6. CONSEILS

AVERTISSEMENT!

Reportez-vous aux chapitres concernant la sécurité.

6.1 Récipients de cuisson

- Pour éviter la surchauffe et améliorer les performances des zones, le récipient doit être aussi épais et plat que possible.
- Assurez-vous que le dessous des récipients est propre et sec avant de le placer sur la surface de la table de cuisson.

- Veillez toujours à ne pas faire glisser ni frotter le récipient sur les bords et les coins du verre, car cela pourrait écailler ou endommager la surface du verre.



Les récipients de cuisson avec un fond en émail, en aluminium ou en cuivre peuvent laisser des traces sur la surface vitrocéramique.

7. ENTRETIEN ET NETTOYAGE

AVERTISSEMENT!

Reportez-vous aux chapitres concernant la sécurité.

7.1 Informations générales

- Nettoyez la table de cuisson après chaque utilisation.
- Utilisez toujours un récipient dont le fond est propre.
- Les rayures ou les taches sombres sur la surface n'ont aucune incidence sur le fonctionnement de la table de cuisson.
- Utilisez un produit de nettoyage spécialement adapté à la surface de la table de cuisson.
- Utilisez toujours un grattoir recommandé pour les tables de cuisson avec une surface en verre. Utilisez le grattoir

uniquement comme outil supplémentaire pour nettoyer le verre après la procédure de nettoyage standard.

AVERTISSEMENT!

N'utilisez pas de couteaux ou d'autres outils métalliques tranchants pour nettoyer la surface en verre.

7.2 Nettoyage de la table de cuisson

- **Enlevez immédiatement** : le plastique fondu, les feuilles de plastique, le sel, le sucre et les aliments contenant du sucre, car la saleté peut endommager la table de cuisson. Veillez à ne pas vous brûler. Tenez le racloir spécial incliné sur la surface vitrée et faites glisser la lame du racloir pour enlever les salissures.

- **Enlevez lorsque la table a suffisamment refroidi** :traces de calcaire, traces d'eau, taches de graisse, décoloration métallique brillante. Nettoyez la table de cuisson à l'aide d'un chiffon humide et d'un détergent non abrasif. Après le nettoyage, essuyez la table de cuisson avec un chiffon doux.

- **Pour retirer les décolorations métalliques brillantes** : utilisez une solution d'eau additionnée de vinaigre et nettoyez la surface vitrée avec un chiffon.

8. DÉPANNAGE

AVERTISSEMENT!

Reportez-vous aux chapitres concernant la sécurité.

8.1 Que faire si...

| Problème | Cause possible | Solution |
|---|--|--|
| Vous ne pouvez pas activer la table de cuisson ni la faire fonctionner. | Le fusible a disjoncté. | Assurez-vous que le fusible est la cause du dysfonctionnement. Si les fusibles disjonctent de manière répétée, faites appel à un électricien qualifié. |
| Le voyant de chaleur résiduelle ne s'allume pas. | La zone de cuisson n'est pas chaude parce qu'elle n'a fonctionné que peu de temps ou le capteur est endommagé. | Si la zone a eu assez de temps pour chauffer, faites appel à un service après-vente agréé. |



Il y a une zone sombre sur la zone multiple.

Il est normal qu'il y ait une zone sombre sur la zone multiple.

8.2 Si vous ne trouvez pas de solution...

Si vous ne trouvez pas de solution au problème, veuillez contacter votre revendeur ou un service après-vente agréé. Vous devez fournir les données figurant sur la plaque signalétique. Assurez-vous d'utiliser

correctement la table de cuisson. Si l'intervention d'un technicien ou d'un vendeur n'est pas gratuite, malgré la période de garantie en cours. Les informations concernant la période de garantie et les centres de service après-vente agréés figurent dans le manuel d'entretien.

9. DONNÉES TECHNIQUES

9.1 Plaque signalétique

Modèle LRD64062IK:
Type 60 AAD 55 ZO

Numéro de série.....

PNC 949 492 879 00
220 - 240 V / 400 V 2N, 50 à 60 Hz
Fabriqué en : Roumanie
7.0 kW

9.2 Caractéristiques des zones de cuisson

| Zone de cuisson | Puissance nominale (niveau de cuisson maximale) [W] | Diamètre de la zone de cuisson [mm] |
|-----------------|---|-------------------------------------|
| Avant gauche | 750 / 2200 | 120 / 210 |
| Arrière gauche | 1200 | 145 |
| Avant droite | 1200 | 145 |
| Arrière droite | 1500 / 2400 | 170 / 265 |

Pour des résultats de cuisson optimaux, utilisez des récipients qui ne dépassent pas le diamètre de la zone de cuisson.

10. EFFICACITÉ ÉNERGÉTIQUE

10.1 Informations produits conformément aux réglementations d'écoconception de l'UE

| | | |
|--|--|--|
| Identification du modèle | LRD64062IK | |
| Type de table de cuisson | Plan de cuisson intégré | |
| Nombre de zones de cuisson | 4 | |
| Technologie de chauffage | Radiant | |
| Diamètre des zones de cuisson circulaires (Ø) | Avant gauche Arrière gauche Avant droite | 21.0 cm 14.5 cm 14.5 cm |
| Longueur (L) et largeur (l) de la zone de cuisson non circulaire | Arrière droite | L 26.5 cm l 17.0 cm |
| Consommation d'énergie par zone de cuisson (EC electric cooking) | Avant gauche Arrière gauche Avant droite Arrière droite | 185.8 Wh/kg 185.8 Wh/kg 185.8 Wh/kg 191.2 Wh/kg |
| Consommation d'énergie de la table de cuisson (EC electric hob) | 187.2 Wh/kg | |

IEC / EN 60350-2 - Appareils de cuisson domestiques électriques - Partie 2 : Tables de cuisson - Méthodes de mesure des performances.

10.2 Économie d'énergie

Vous pouvez économiser de l'énergie pendant la cuisson quotidienne si vous suivez les conseils ci-dessous.

- Lorsque vous faites chauffer de l'eau, n'utilisez que la quantité dont vous avez besoin.


- Dans la mesure du possible, placez toujours les couvercles sur les récipients de cuisson.
- Posez les récipients sur la zone de cuisson avant de l'activer.
- Le fond du récipient doit avoir le même diamètre que la zone de cuisson.
- Placez les petits récipients sur les zones de cuisson les plus petites.


- Placez les récipients directement au centre de la zone de cuisson.
- Utilisez la chaleur résiduelle pour garder les aliments au chaud ou pour les faire fondre.

10.3 Informations produits pour la consommation d'énergie et le temps maximum requis pour atteindre le mode basse consommation applicable

| | |
|--|-------|
| Consommation d'énergie pondérée en mode « arrêt » | 0.3 W |
| Temps maximum requis pour que l'équipement atteigne automatiquement le mode basse puissance applicable | 2 min |

11. EN MATIÈRE DE PROTECTION DE L'ENVIRONNEMENT

Recyclez les matériaux portant le symbole . Déposez les emballages dans les conteneurs prévus à cet effet. Contribuez à la protection de l'environnement et à votre sécurité, recyclez vos produits électriques et électroniques. Ne jetez pas les appareils

portant le symbole  avec les ordures ménagères. Emmenez un tel produit dans votre centre local de recyclage ou contactez vos services municipaux.

FR Concerne la France uniquement :



Points de collecte sur www.quefairedemesdechets.fr
Privilégiez la réparation ou le don de votre appareil !

Willkommen bei Electrolux! Danke, dass Sie sich für unser Gerät entschieden haben.



Anwendungshinweise, Prospekte, Informationen zu Fehlerbehebung, Service und Reparatur erhalten Sie hier:
www.electrolux.com/support

Änderungen vorbehalten.

INHALTSVERZEICHNIS

| | |
|---------------------------------------|----|
| 1. SICHERHEITSHINWEISE..... | 37 |
| 2. SICHERHEITSANWEISUNGEN..... | 39 |
| 3. MONTAGE..... | 42 |
| 4. GERÄTEBESCHREIBUNG..... | 44 |
| 5. TÄGLICHER GEBRAUCH..... | 45 |
| 6. HINWEISE UND TIPPS..... | 45 |
| 7. REINIGUNG UND PFLEGE..... | 45 |
| 8. FEHLERBEHEBUNG..... | 46 |
| 9. TECHNISCHE DATEN..... | 47 |
| 10. ENERGIEEFFIZIENZ..... | 47 |
| 11. INFORMATIONEN ZUR ENTSORGUNG..... | 48 |

1. ⚠ SICHERHEITSHINWEISE

Lesen Sie vor der Montage und dem Gebrauch des Geräts zuerst die Bedienungsanleitung. Bei Verletzungen oder Schäden infolge nicht ordnungsgemäßer Montage oder Verwendung übernimmt der Hersteller keine Haftung. Bewahren Sie die Anleitung zum Nachschlagen an einem sicheren und zugänglichen Ort auf.

1.1 Sicherheit von Kindern und schutzbedürftigen Personen

- Das Gerät kann von Kindern ab 8 Jahren und Personen mit eingeschränkten physischen, sensorischen oder geistigen Fähigkeiten oder mit mangelnder Erfahrung/mangelndem Wissen benutzt werden, wenn sie durch eine für ihre Sicherheit zuständige Person beaufsichtigt werden oder von dieser Person Anweisungen erhalten haben, wie das Gerät sicher zu bedienen ist und welche Gefahren bei nicht

ordnungsgemäßer Bedienung bestehen. Kinder unter 8 Jahren und Personen mit schweren Behinderungen oder Mehrfachbehinderung sollten vom Gerät ferngehalten werden, wenn sie nicht ständig beaufsichtigt werden.

- Kinder sollten beaufsichtigt werden, um sicherzustellen, dass sie nicht mit dem Gerät.
- Halten Sie sämtliches Verpackungsmaterial von Kindern fern und entsorgen Sie es ordnungsgemäß.
- **WARNUNG:** Das Gerät und die zugänglichen Geräteteile werden während des Betriebs heiß. Halten Sie Kinder und Haustiere von dem Gerät fern, wenn es in Betrieb oder in der Abkühlphase ist.
- Falls Ihr Gerät mit einer Kindersicherung ausgestattet ist, empfehlen wir, diese einzuschalten.
- Kinder dürfen keine Reinigung und Wartung des Geräts ohne Beaufsichtigung durchführen.

1.2 Allgemeine Sicherheit

- Dieses Gerät ist nur zum Kochen bestimmt.
- Dieses Gerät ist nur für den häuslichen Gebrauch im Haushalt in Innenräumen konzipiert.
- Dieses Gerät darf in Büros, Hotelzimmern, Gästezimmern in Pensionen, Bauernhöfen und anderen ähnlichen Unterkünften verwendet werden, wenn diese Nutzung das (durchschnittliche) Nutzungsniveau im Haushalt nicht überschreitet.
- **WARNUNG:** Das Gerät und die zugänglichen Geräteteile werden während des Betriebs heiß. Seien Sie vorsichtig und berühren Sie niemals die Heizelemente.
- **WARNUNG:** Kochen mit Fett oder Öl auf einem unbeaufsichtigten Kochfeld ist gefährlich und kann ggf. zu einem Brand führen.
- Rauch ist ein Hinweis auf Überhitzung. Verwenden Sie niemals Wasser, um das Kochfeuer zu löschen. Schalten Sie das Gerät aus und löschen Sie Flammen beispielsweise mit einer Löschdecke oder einem Deckel.

- **WARNUNG:** Das Gerät darf nicht durch ein externes Schaltgerät, wie eine Zeitschaltuhr, mit Strom versorgt oder an einen Schaltkreis angeschlossen werden, der von einem Programm regelmäßig ein- und ausgeschaltet wird.
- **VORSICHT:** Der Garvorgang muss überwacht werden. Ein kurzer Garvorgang muss kontinuierlich überwacht werden.
- **WARNUNG:** Brandgefahr: Lagern Sie keine Gegenstände auf den Kochflächen.
- Metallische Gegenstände wie Messer, Gabeln, Löffel und Deckel sollten nicht auf die Oberfläche des Kochfelds gelegt werden, da diese heiß werden können.
- Verwenden Sie das Gerät nicht, bevor es in den Einbauschränk gesetzt wird.
- Reinigen Sie das Gerät nicht mit Wasserspray oder Dampf.
- **WARNUNG:** Falls die Oberfläche einen Sprung hat, schalten Sie das Gerät aus, um die Gefahr eines Stromschlags zu vermeiden. Falls das Gerät direkt mit dem Stromnetz verbunden ist und nicht getrennt werden kann, nehmen Sie die Sicherung für den Anschluss heraus, um die Stromversorgung zu unterbrechen. Verständigen Sie in jedem Fall das autorisierte Servicezentrum.
- Wenn das Netzkabel beschädigt ist, muss es vom Hersteller, einem autorisierten Kundendienst oder einer ähnlich qualifizierten Person zur Vermeidung einer Gefahrenquelle ersetzt werden.
- **WARNUNG:** Verwenden Sie nur Schutzabdeckungen des Herstellers des Kochgeräts, von ihm in der Bedienungsanleitung als geeignet empfohlene Schutzabdeckungen oder die im Gerät enthaltene Schutzabdeckung. Es besteht Unfallgefahr durch die Verwendung ungeeigneter Schutzabdeckungen.

2. SICHERHEITSANWEISUNGEN

2.1 Montage

WARNUNG!

Nur eine qualifizierte Fachkraft darf die Montage des Geräts vornehmen.

WARNUNG!

Andernfalls besteht Verletzungsgefahr und das Gerät könnte beschädigt werden.

- Entfernen Sie das gesamte Verpackungsmaterial.
- Montieren Sie ein beschädigtes Gerät nicht und benutzen Sie es nicht.
- Halten Sie sich an die mitgelieferte Montageanleitung.
- Die Mindestabstände zu anderen Geräten und Küchenmöbeln sind einzuhalten.
- Seien Sie beim Umsetzen des Gerätes vorsichtig, da es sehr schwer ist. Tragen Sie stets Sicherheitshandschuhe und festes Schuhwerk.
- Dichten Sie die Ausschnittskanten des Schrankes mit einem Dichtungsmittel ab, um ein Aufquellen durch Feuchtigkeit zu verhindern.
- Schützen Sie die Geräteunterseite vor Dampf und Feuchtigkeit.
- Installieren Sie das Gerät nicht direkt neben einer Tür oder unter einem Fenster. So kann heißes Kochgeschirr nicht herunterfallen, wenn die Tür oder das Fenster geöffnet wird.
- Wird das Gerät über Schubladen eingebaut, achten Sie darauf, dass zwischen dem Geräteboden und der oberen Schublade ein ausreichender Abstand für die Luftzirkulation vorhanden ist.
- Der Boden des Geräts kann heiß werden. Achten Sie darauf eine feuerfeste Trennplatte aus Sperrholz, Küchenmöbelmaterial oder einem anderen nicht entflammaren Material unter dem Gerät anzubringen, damit der Boden nicht zugänglich ist.
- Die Trennplatte muss den gesamten Bereich unter dem Kochfeld abdecken.

2.2 Elektrischer Anschluss

WARNUNG!

Brand- und Stromschlaggefahr.

- Alle elektrischen Anschlüsse sollten von einem qualifizierten Elektriker vorgenommen werden.
- muss das Gerät geerdet werden.
- Stellen Sie vor dem Anschluss des Geräts an den Backofen und den anderen Anschüssen sicher, dass die Anschlussklemmen der beiden Geräte nicht an die Spannungsversorgung angeschlossen sind.
- Stellen Sie sicher, dass die Daten auf dem Typenschild mit den elektrischen Nennwerten der Netzspannung übereinstimmen.
- Vergewissern Sie sich, dass das Gerät ordnungsgemäß installiert ist. Lockere und unsachgemäße Stromnetzkabel oder Stecker (falls vorhanden) können die Klemme überhitzen.
- Verwenden Sie das richtige Stromnetzkabel.
- Achten Sie darauf, dass sich das Stromnetzkabel nicht verheddert.
- Stellen Sie sicher, dass ein Überspannungsschutz installiert ist.
- Verwenden Sie die Klemme für die Zugentlastung am Kabel.
- Stellen Sie beim Anschluss des Gerätesteckers an eine Steckdose sicher, dass das Netzkabel oder ggf. der Netzstecker nicht mit dem heißen Gerät oder heißem Kochgeschirr in Berührung kommt.
- Verwenden Sie keine Mehrfachsteckdosen oder Verlängerungskabel.
- Achten Sie darauf, den Netzstecker (falls zutreffend) oder das Netzkabel nicht zu beschädigen. Wenden Sie sich zum Austausch eines beschädigten Netzkabels an unseren autorisierten Kundendienst oder eine Elektrofachkraft.
- Alle Teile, die gegen direktes Berühren schützen, sowie die isolierten Teile müssen so befestigt werden, dass sie nicht ohne Werkzeug entfernt werden können.

- Stecken Sie den Netzstecker erst nach Abschluss der Montage in die Steckdose. Stellen Sie sicher, dass der Netzstecker nach der Montage noch zugänglich ist.
- Falls die Steckdose lose ist, schließen Sie den Netzstecker nicht an.
- Ziehen Sie nicht am Netzkabel, wenn Sie das Gerät von der Stromversorgung trennen möchten. Ziehen Sie stets am Netzstecker.
- Verwenden Sie nur geeignete Trenneinrichtungen: Überlastschalter, Sicherungen (Schraub Sicherungen müssen aus dem Halter entfernt werden können), Fehlerstromschutzschalter und Schütze.
- Die elektrische Installation muss eine Trenneinrichtung aufweisen, mit der Sie das Gerät allpolig von der Stromversorgung trennen können. Die Trenneinrichtung muss mit einer Kontaktöffnungsweite von mindestens 3 mm ausgeführt sein.

2.3 Gebrauch

WARNUNG!

Verletzungs-, Verbrennungs- und Stromschlaggefahr.

- Nehmen Sie keine technischen Änderungen am Gerät vor.
- Entfernen Sie vor der ersten Inbetriebnahme alle Verpackungen, Kennzeichnungen und Schutzfolien (falls zutreffend).
- Vergewissern Sie sich, dass die Lüftungsöffnungen nicht blockiert sind.
- Lassen Sie das Gerät während des Betriebs nicht unbeaufsichtigt.
- Schalten Sie die Kochzone nach jedem Gebrauch auf „aus“.
- Legen Sie kein Besteck und keine Deckel auf die Kochzonen. Anderenfalls werden sie sehr heiß.
- Benutzen Sie das Gerät nicht mit nassen Händen oder wenn es in Kontakt mit Wasser gerät.
- Verwenden Sie das Gerät nicht als Arbeits- oder Abstellfläche.
- Ist die Oberfläche des Geräts gesprungen, trennen Sie das Gerät sofort von der

Stromversorgung, um einen Stromschlag zu verhindern.

- Wenn Sie Speisen in heißes Öl legen, kann es spritzen.
- Verwenden Sie keine Aluminiumfolie oder andere Materialien zwischen der Kochfläche und dem Kochgeschirr, sofern vom Hersteller dieses Geräts nicht anders angegeben.
- Verwenden Sie nur vom Hersteller empfohlenes Zubehör für dieses Gerät.

WARNUNG!

Brand- und Explosionsgefahr.

- Öle und Fette können beim Erhitzen brennbare Dämpfe freisetzen. Halten Sie Flammen oder erhitzte Gegenstände während des Kochens von Fetten und Ölen fern.
- Die Dämpfe, die heißes Öl freisetzt, können zu einer spontanen Verbrennung führen.
- Gebrauchtes Öl, das Speisereste enthalten kann, kann schon bei einer niedrigeren Temperatur einen Brand verursachen als Öl, das zum ersten Mal verwendet wird.
- Platzieren Sie keine entflammaren Produkte oder Gegenstände, die mit entflammaren Produkten benetzt sind, im Gerät, auf dem Gerät oder in der Nähe des Geräts.

WARNUNG!

Risiko von Schäden am Gerät.

- Lassen Sie heißes Kochgeschirr nicht auf dem Bedienfeld, um Verbrennungen zu vermeiden.
- Legen Sie keine heißen Topfdeckel auf die Glasoberfläche des Kochfeldes.
- Lassen Sie Kochgeschirr nicht leer kochen.
- Achten Sie darauf, dass keine Gegenstände oder Kochgeschirr auf das Gerät fallen. Die Oberfläche könnte beschädigt werden.
- Schalten Sie die Kochzonen nicht mit leerem Kochgeschirr oder ohne Kochgeschirr ein.
- Kochgeschirr aus Gusseisen, Aluminium oder mit einem beschädigten Boden kann Kratzer an dem Glas / der Glaskeramik verursachen. Heben Sie diese

Gegenstände immer an, wenn Sie sie auf der Kochfläche bewegen müssen.

2.4 Reinigung und Pflege

- Reinigen Sie das Gerät regelmäßig, um eine Verschlechterung des Oberflächenmaterials zu verhindern.
- Schalten Sie das Gerät vor dem Reinigen aus und lassen Sie es abkühlen.
- Reinigen Sie das Gerät mit einem feuchten, weichen Lappen. Verwenden Sie ausschließlich Neutralreiniger. Verwenden Sie keine Scheuermittel, Scheuerschwämme, scharfe Reinigungsmittel oder Metallgegenstände, sofern nicht anders angegeben.

2.5 Wartung

- Wenden Sie sich zur Reparatur des Geräts an den autorisierten Kundendienst. Dabei dürfen ausschließlich Originalersatzteile verwendet werden.
- Bezüglich der Lampe(n) in diesem Gerät und separat verkaufter Ersatzlampen:

Diese Lampen müssen extremen physikalischen Bedingungen in Haushaltsgeräten standhalten, wie z.B. Temperatur, Vibration, Feuchtigkeit, oder sollen Informationen über den Betriebszustand des Gerätes anzeigen. Sie sind nicht für den Einsatz in anderen Geräten vorgesehen und nicht für die Raumbeleuchtung geeignet.

2.6 Entsorgung

WARNUNG!

Verletzungs- und Erstickungsgefahr.

- Informationen zur Entsorgung des Geräts erhalten Sie von Ihrer Gemeindeverwaltung.
- Trennen Sie das Gerät von der Stromversorgung.
- Schneiden Sie das Netzkabel in der Nähe des Geräts ab, und entsorgen Sie es.

3. MONTAGE

WARNUNG!

Siehe Kapitel Sicherheitshinweise.

3.1 Anschlussart des Kochfelds und Backofens

Dieses Gerät hat einen orangenen 1x14-poligen Anschluss und kann an einen Backofen mit einem orangenen 1x14-poligen Anschluss angeschlossen werden.

3.2 Vor der Montage

Notieren Sie vor der Montage des Kochfelds folgende Daten, die Sie auf dem Typenschild finden. Das Typenschild ist auf dem Boden des Kochfelds angebracht.

Seriennummer

3.3 Einbau-Kochfelder

Installieren Sie zuerst den Backofen und setzen Sie dann das Kochfeld in die Aussparung.

Einbau-Kochfelder dürfen nur nach dem Einbau in normgerechte, passende Einbaumöbel und Arbeitsplatten betrieben werden.

3.4 Anbringen der Dichtung - Integrierte Montage

1. Reinigen Sie die Fräsungen in der Arbeitsplatte.
2. Schneiden Sie das mitgelieferte 3x10 mm Dichtungsband in vier Streifen. Die Streifen müssen die gleiche Länge wie die Fräsungen haben.
3. Schneiden Sie die Enden der Streifen in einem Winkel von 45°. Sie sollten genau in die Ecken der Fräsungen passen.
4. Befestigen Sie die Streifen an den Fräsungen. Dehnen Sie die Streifen nicht. Kleben Sie die Enden der Streifen nicht übereinander.

Nach der Montage des Kochfelds dichten Sie den verbleibenden Spalt zwischen der Glaskeramikplatte und der Arbeitsplatte mit

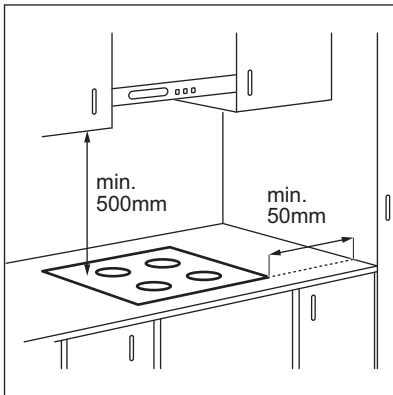
Silikon ab. Stellen Sie sicher, dass das Silikon nicht unter die Glaskeramik gelangt.

3.5 Anbringen der Dichtung – Aufliegende Montage

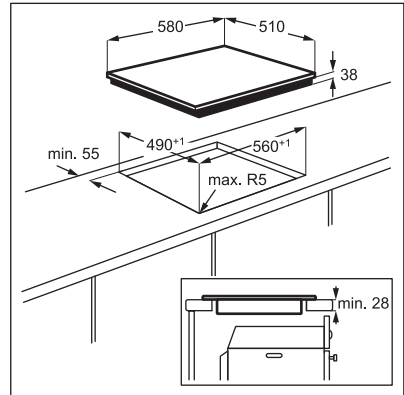
1. Reinigen Sie die Arbeitsplatte um den Ausschnitt herum.
2. Bringen Sie das mitgelieferte 2x6 mm Dichtungsband umlaufend auf der Unterseite des Kochfelds entlang des äußeren Randes der Glaskeramikscheibe an. Nicht dehnen. Stellen Sie sicher, dass sich die Enden des Dichtungsbands in der Mitte auf einer der Seiten des Kochfelds befinden.
3. Geben Sie einige Millimeter zur Länge hinzu, wenn Sie das Dichtungsband zuschneiden.
4. Fügen Sie die beiden Enden des Dichtungsbands zusammen.

3.6 Aufbau

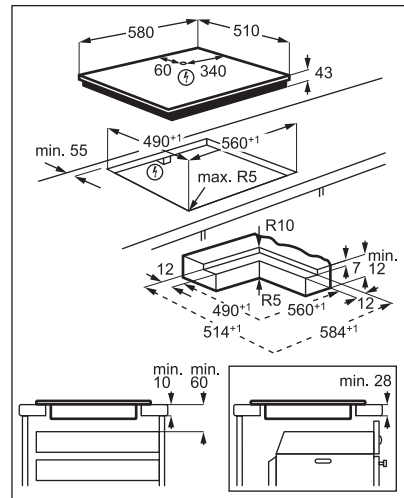
Wenn Sie das Kochfeld unter einer Dunstabzugshaube installieren, beachten Sie bitte die Montageanleitung der Dunstabzugshaube für den Mindestabstand zwischen den Geräten.

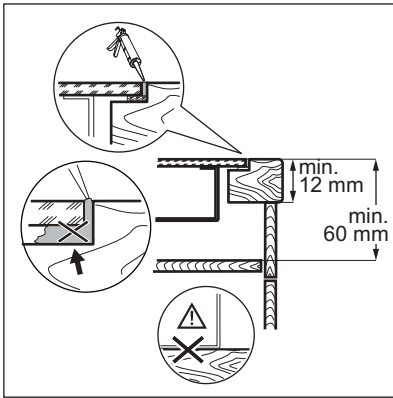
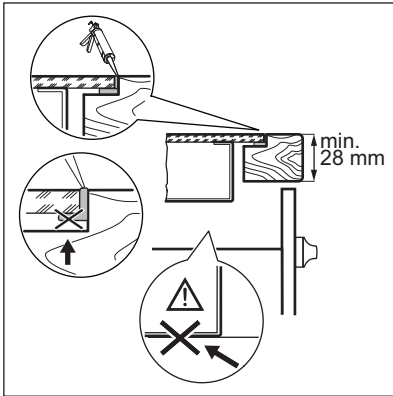


AUFSATZINSTALLATION




INTEGRIERTE MONTAGE





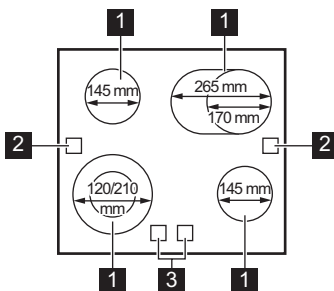
Sie finden das Video-Tutorial „So installieren Sie Ihr Electrolux Strahlungskochfeld - Arbeitsflächeninstallation“, indem Sie den vollständigen Namen eingeben, der in der folgenden Grafik angegeben ist.

 www.youtube.com/electrolux
www.youtube.com/aeg

How to install your Electrolux
Radiant Hob - Worktop installation 

4. GERÄTEBESCHREIBUNG

4.1 Anordnung der Kochflächen



- 1** Kochzone
- 2** Restwärmeanzeige
- 3** Sensorfelder für den äußeren Heizkreis

5. TÄGLICHER GEBRAUCH

WARNUNG!



Siehe Kapitel Sicherheitshinweise.

5.1 Bedienen des Kochfeldes

Das Kochfeld wird mit den Knöpfen des Backofens bedient. Lesen Sie „Täglicher Gebrauch“ in der Bedienungsanleitung des Backofens.

5.2 Ein- und Ausschalten der äußeren Heizkreise

Sie können die Kochfläche manuell an die Abmessungen des Kochgeschirrs anpassen.

Stellen Sie eine Hitzeeinstellung für die Kochzone ein. Wählen Sie das Symbol für die entsprechende Kochzone:  .

Um den äußeren Ring zu aktivieren:

Berühren Sie das Symbol. Der Indikator erscheint.

Zum Ausschalten des äußeren Rings:

Berühren Sie das Symbol, bis die Anzeige verschwindet.

5.3 Restwärmeanzeige

WARNUNG!

Solange die Anzeige leuchtet, besteht Verbrennungsgefahr durch Restwärme.

Die Anzeige erscheint, wenn eine Kochzone heiß ist, leuchtet aber nicht, wenn die Netzspannung ausgeschaltet ist.

Die Anzeige kann ebenso erscheinen:

- für die benachbarten Kochzonen, auch wenn Sie sie nicht benutzen,
- wenn heißes Kochgeschirr auf die kalte Kochzone gestellt wird,
- wenn das Kochfeld ausgeschaltet ist, aber die Kochzone noch heiß ist.

Die Anzeige erlischt, wenn die Kochzone abgekühlt ist.

6. HINWEISE UND TIPPS

WARNUNG!

Siehe Kapitel Sicherheitshinweise.

6.1 Kochgeschirr

- Um eine Überhitzung zu vermeiden und die Leistung der Kochzonen zu verbessern, muss das Kochgeschirr so dick und flach wie möglich sein.
- Stellen Sie sicher, dass der Boden des Kochgeschirrs sauber und trocken ist, bevor Sie es auf die Kochfläche stellen.

- Achten Sie immer darauf, das Kochgeschirr nicht an den Rändern und Ecken des Glases zu schieben oder zu reiben, da dies die Glasoberfläche beschädigen kann.



Kochgeschirr aus emailliertem Stahl oder mit Aluminium- oder Kupferböden kann Verfärbungen der Glaskeramikoberfläche verursachen.

7. REINIGUNG UND PFLEGE

WARNUNG!

Siehe Kapitel Sicherheitshinweise.

7.1 Allgemeine Informationen

- Reinigen Sie das Kochfeld nach jedem Gebrauch.

- Verwenden Sie stets Kochgeschirr mit sauberen Böden.
- Kratzer oder dunkle Flecken auf der Oberfläche beeinträchtigen die Funktionsfähigkeit des Kochfelds nicht.
- Verwenden Sie ein spezielles Reinigungsmittel, das für die Oberfläche des Kochfelds geeignet ist.
- Verwenden Sie immer einen Schaber, der für Kochfelder mit Glasoberfläche empfohlen wird. Verwenden Sie den Schaber nur als zusätzliches Werkzeug zur Reinigung des Glases nach dem Standardreinigungsverfahren.

⚠️ WARNUNG!

Verwenden Sie zum Reinigen der Glasoberfläche keine Messer oder andere scharfe Metallwerkzeuge.

7.2 Reinigen der Kochfelds

- **Sofort entfernen:** Geschmolzenen Kunststoff, Plastikfolie, Salz, Zucker und

Lebensmittel mit Zucker, sonst kann der Schmutz das Kochfeld beschädigen. Achten Sie darauf, dass sich niemand Verbrennungen zuzieht. Den speziellen Reinigungsschaber schräg zur Glasfläche ansetzen und über die Oberfläche bewegen.


- **Entfernen, wenn das Kochfeld ausreichend abgekühlt ist:** Kalkringe, Wasserringe, Fettflecken, glänzende metallische Verfärbung. Reinigen Sie das Kochfeld mit einem feuchten Tuch und einem nicht scheuernden Reinigungsmittel. Wischen Sie das Kochfeld nach der Reinigung mit einem weichen Tuch trocken.
- **Entfernen Sie glänzende metallische Verfärbungen:** Benutzen Sie für die Reinigung der Glasoberfläche ein mit einer Lösung aus Essig und Wasser angefeuchtetes Tuch.

8. FEHLERBEHEBUNG

⚠️ WARNUNG!

Siehe Kapitel Sicherheitshinweise.

8.1 Was zu tun ist, wenn ...

| Störung | Mögliche Ursache | Problembesehung |
|---|---|---|
| Das Kochfeld kann nicht eingeschaltet oder bedient werden. | Die Sicherung ist durchgebrannt. | Vergewissern Sie sich, dass die Sicherung die Ursache für die Störung ist. Brennt die Sicherung wiederholt durch, wenden Sie sich an eine qualifizierte Elektrofachkraft. |
| Die Restwärmeanzeige funktioniert nicht. | Die Kochzone ist nicht heiß, da sie nur kurze Zeit in Betrieb war oder der Sensor ist beschädigt. | Wenn die Kochzone lange genug betrieben wurde, um heiß zu sein, wenden Sie sich an ein autorisiertes Servicezentrum. |
|  In der Mehrkreis-Kochzone befindet sich ein dunkler Bereich. | Es ist normal, dass sich in der Mehrkreis-Kochzone ein dunkler Bereich befindet. | |

8.2 Wenn Sie keine Lösung finden ...

Wenn Sie das Problem nicht selbst lösen können, wenden Sie sich an Ihren Händler oder ein autorisiertes Servicezentrum. Geben Sie die Daten auf dem Typenschild an. Vergewissern Sie sich, dass Sie das Kochfeld

richtig bedient haben. Wenn nicht, ist die Wartung von einem Servicetechniker oder einem Händler nicht kostenlos, auch nicht während der Garantiezeit. Die Informationen über Garantiezeitraum und autorisierte Servicezentren finden Sie in der Servicebroschüre.

9. TECHNISCHE DATEN

9.1 Typenschild

Modell LRD64062IK
Typ 60 AAD 55 ZO

Ser.-Nr.
ELECTROLUX

Produkt-Nummer (PNC) 949 492 879 00
220 - 240 V / 400 V 2N, 50 - 60 Hz
Hergestellt in: Rumänien
7.0 kW



9.2 Technische Daten der Kochzonen

| Kochzone | Nennleistung (maximale Kochstufe) [W] | Durchmesser der Kochzone [mm] |
|---------------|---------------------------------------|-------------------------------|
| Vorne links | 750 / 2200 | 120 / 210 |
| Hinten links | 1200 | 145 |
| Vorne rechts | 1200 | 145 |
| Hinten rechts | 1500 / 2400 | 170 / 265 |

Verwenden Sie für optimale Kochergebnisse kein Kochgeschirr, dessen Durchmesser größer als der der Kochzone ist.

10. ENERGIEEFFIZIENZ

10.1 Produktinformationen gemäß der Ökodesign-Richtlinie der EU

| | |
|----------------------|---------------------|
| Modellbezeichnung | LRD64062IK |
| Kochfeldtyp | Einbau-Kochfeld |
| Anzahl der Kochzonen | 4 |
| Heiztechnik | Strahlungsbeheizung |

| | | |
|---|--|--|
| Durchmesser der kreisförmigen Kochzonen (Ø) | Vorne links Hinten links Vorne rechts | 21.0 cm 14.5 cm 14.5 cm |
| Länge (L) und Breite (B) der nicht kreisförmigen Kochzone | Hinten rechts | L 26.5 cm B 17.0 cm |
| Energieverbrauch pro Kochzone (EC electric cooking) | Vorne links Hinten links Vorne rechts Hinten rechts | 185.8 Wh/kg 185.8 Wh/kg 185.8 Wh/kg 191.2 Wh/kg |
| Energieverbrauch des Kochfelds (EC electric hob) | | 187.2 Wh/kg |

IEC / EN 60350-2 - Elektrische Kochgeräte für den Hausgebrauch - Teil 2: Kochfelder - Verfahren zur Messung der Leistung.

10.2 Energie sparen

Sie können Energie beim täglichen Kochen sparen, wenn Sie den folgenden Hinweisen folgen.

- Wenn Sie Wasser erhitzen, verwenden Sie nur die Menge, die Sie benötigen.
- Legen Sie nach Möglichkeit immer Deckel auf das Kochgeschirr.

- Stellen Sie das Kochgeschirr schon vor dem Einschalten auf die Kochzone.
- Der Boden des Kochgeschirrs sollte den gleichen Durchmesser wie die Kochzone haben.
- Stellen Sie das kleinere Kochgeschirr auf die kleineren Kochzonen.
- Stellen Sie das Kochgeschirr direkt in die Mitte der Kochzone.
- Nutzen Sie die Restwärme, um Speisen warm zu halten oder zum Schmelzen.

10.3 Produktinformationen für Stromverbrauch und maximale Zeit bis zum Erreichen des entsprechenden Energiesparmodus

| | |
|--|-------|
| Energieverbrauch im Aus-Zustand | 0.3 W |
| Maximale Zeit, die das Gerät benötigt, um automatisch den entsprechenden Energiesparmodus zu erreichen | 2 Min |

11. INFORMATIONEN ZUR ENTSORGUNG

Ihre Pflichten als Endnutzer



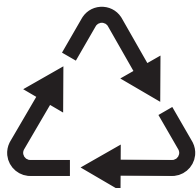
Dieses Elektro- bzw. Elektronikgerät ist mit einer durchgestrichenen Abfalltonne auf Rädern gekennzeichnet. Das Gerät darf deshalb nur getrennt vom unsortierten Siedlungsabfall gesammelt und

zurückgenommen werden, es darf also nicht in den Hausmüll gegeben werden. Das Gerät kann z. B. bei einer kommunalen Sammelstelle oder ggf. bei einem Verteiler (siehe zu deren Rücknahmepflichten unten) abgegeben werden. Das gilt auch für alle Bauteile, Unterbaugruppen und Verbrauchsmaterialien des zu entsorgenden Altgeräts.

Bevor das Altgerät entsorgt werden darf, müssen alle Altbatterien und Altakkumulatoren vom Altgerät getrennt werden, die nicht vom Altgerät umschlossen sind. Das gleiche gilt für Lampen, die

zerstörungsfrei aus dem Altgerät entnommen werden können. Der Endnutzer ist zudem selbst dafür verantwortlich, personenbezogene Daten auf dem Altgerät zu löschen.

Hinweise zum Recycling



Helfen Sie mit, alle Materialien zu recyceln, die mit diesem Symbol gekennzeichnet sind. Entsorgen Sie solche Materialien, insbesondere Verpackungen, nicht im Hausmüll sondern über die bereitgestellten Recyclingbehälter oder die entsprechenden örtlichen Sammelsysteme.

Recyceln Sie zum Umwelt- und Gesundheitsschutz auch elektrische und elektronische Geräte.

Rücknahmepflichten der Vertrieber in Deutschland

Wer auf mindestens 400 m² Verkaufsfläche Elektro- und Elektronikgeräte vertreibt oder sonst geschäftlich an Endnutzer abgibt, ist verpflichtet, bei Abgabe eines neuen Geräts ein Altgerät des Endnutzers der gleichen Geräteart, das im Wesentlichen die gleichen Funktionen wie das neue Gerät erfüllt, am Ort der Abgabe oder in unmittelbarer Nähe hierzu unentgeltlich zurückzunehmen. Das gilt auch für Vertrieber von Lebensmitteln mit einer Gesamtverkaufsfläche von mindestens 800 m², die mehrmals im Kalenderjahr oder dauerhaft Elektro- und Elektronikgeräte anbieten und auf dem Markt bereitstellen. Solche Vertrieber müssen zudem auf Verlangen des Endnutzers Altgeräte, die in keiner äußeren Abmessung größer als 25 cm sind (kleine Elektrogeräte), im Einzelhandelsgeschäft oder in unmittelbarer Nähe hierzu unentgeltlich zurückzunehmen; die Rücknahme darf in diesem Fall nicht an den Kauf eines Elektro- oder Elektronikgerätes geknüpft, kann aber auf drei Altgeräte pro Geräteart beschränkt werden.

Ort der Abgabe ist auch der private Haushalt, wenn das neue Elektro- oder Elektronikgerät dorthin geliefert wird; in diesem Fall ist die Abholung des Altgerätes für den Endnutzer kostenlos.

Die vorstehenden Pflichten gelten auch für den Vertrieb unter Verwendung von Fernkommunikationsmitteln, wenn die Vertrieber Lager- und Versandflächen für Elektro- und Elektronikgeräte bzw. Gesamtlager- und -versandflächen für Lebensmittel vorhalten, die den oben genannten Verkaufsflächen entsprechen. Die unentgeltliche Abholung von Elektro- und Elektronikgeräten ist dann aber auf Wärmeüberträger (z. B. Kühlschrank), Bildschirme, Monitore und Geräte, die Bildschirme mit einer Oberfläche von mehr als 100 cm² enthalten, und Geräte beschränkt, bei denen mindestens eine der äußeren Abmessungen mehr als 50 cm beträgt. Für alle übrigen Elektro- und Elektronikgeräte muss der Vertrieber geeignete Rückgabemöglichkeiten in zumutbarer Entfernung zum jeweiligen Endnutzer gewährleisten; das gilt auch für kleine Elektrogeräte (s.o.), die der Endnutzer zurückgeben will, ohne ein neues Gerät zu kaufen.

Rücknahmepflichten von Vertriebern und andere Möglichkeiten der Entsorgung von Elektro- und Elektronikgeräten in der Region Wallonien

Vertrieber, die Elektro- und Elektronikgeräte verkaufen, sind verpflichtet, bei der Lieferung von Neugeräten Altgeräte desselben Typs, die im Wesentlichen die gleichen Funktionen wie die Neugeräte erfüllen, kostenlos vom Endverbraucher zurückzunehmen. Dies gilt auch bei der Lieferung von neuen Elektro- und Elektronikgeräten oder beim Fernabsatz.

Darüber hinaus ist jeder, der Elektro- und Elektronikgeräte auf einer Verkaufsfläche von mindestens 400 m² verkauft, verpflichtet, Altgeräte, die in keiner äußeren Abmessung größer als 25 cm sind (Elektrokleingeräte), im Ladengeschäft oder in unmittelbarer Nähe kostenlos zurückzunehmen; die Rücknahme darf in diesem Fall nicht vom Kauf eines Elektro- oder Elektronikgerätes abhängig gemacht werden.

Die Rücknahme von Elektro- und Elektronikgeräten kann auch auf Containerplätzen oder zugelassenen Recyclinghöfen erfolgen. Für weitere

Informationen wenden Sie sich bitte an Ihre Gemeindeverwaltung.



electrolux.com

701136276-A-212025



CE