

UNOLD®

MOBILES SPLIT-KLIMAGERÄT 12K



Bedienungsanleitung

Instructions for use | Notice d'utilisation
Gebruiksaanwijzing | Istruzioni per l'uso
Instrucciones de uso | Instrukcja obsługi

Modell 86340

Impressum:

Bedienungsanleitung Modell 86340

Stand: Januar 2026/nr

Copyright ©

UNOLD AG

Mannheimer Straße 4

68766 Hockenheim

Telefon +49 (0)6205/94 18-0

Telefax +49 (0)6205/94 18-12

E-Mail info@unold.de

Internet www.unold.de



INHALTSVERZEICHNIS**Bedienungsanleitung Modell 86340**

Einzelteile.....	10
Mitgeliefertes Zubehör	11
Technische Daten	12
Symbolerklärung.....	13
Für Ihre Sicherheit.....	13
Der ideale Standort.....	17
Bedienfeld	18
Symbole im Display	18
Installation.....	19
Bedienen	23
Reinigen und Pflegen.....	24
Fehlermeldungen.....	25
Garantiebestimmungen	26
Entsorgung / Umweltschutz	26
Informationen für den Fachhandel.....	26
Service-Adressen	27
Bestellformular.....	28

Instructions for use Model 86340

Technical data.....	29
Explanation of symbols.....	30
Safety Information	30
The ideal location	33
Control panel.....	34
Symbole in the Display.....	35
Installation.....	35
Operation.....	39
Cleaning and care.....	40
Error messages.....	41
Guarantee Conditions.....	42
Waste Disposal / Environmental Protection	42
Service	27

Notice d'utilisation Modèle 86340

Caractéristiques techniques.....	43
Explication des symboles.....	44
Consignes de sécurité	44
L'endroit idéal	48
Touches de commande.....	49
Symboles à l'écran.....	49
Installation.....	50
Utilisation.....	53
Nettoyage et entretien.....	54
Messages d'erreurs	55
Conditions de Garantie.....	57
Traitement des déchets / Protection de l'environnement	57
Service	27

Gebruiksaanwijzing Modell 86340

Technische Gegevens	58
Verklaring van de symbolen.....	59
Voor uw veiligheid.....	59
De ideale standplaats.....	63
Bedieningspaneel	64
Symbolen op het scherm	64
Installatie	65
Bediening.....	69
Reiniging en onderhoud	70
Foutmeldingen	71
Garantievoorwaarden.....	72
Verwijderen van afval / Milieubescherming	72
Service	27

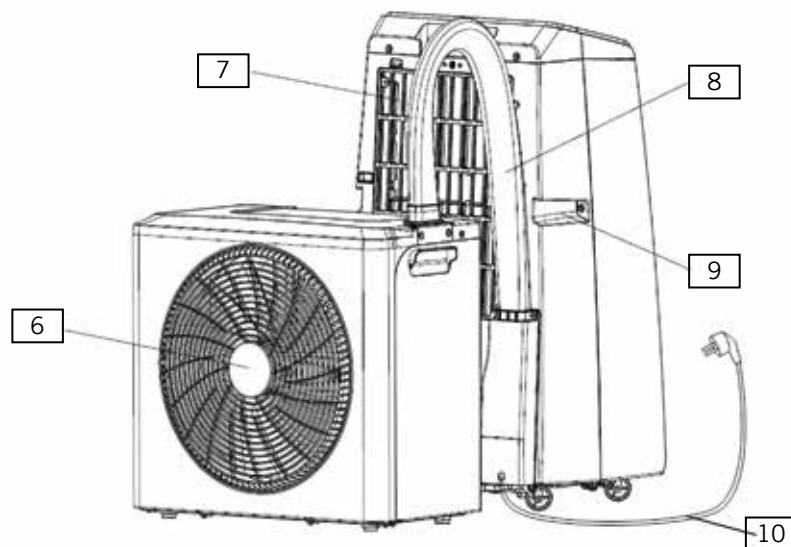
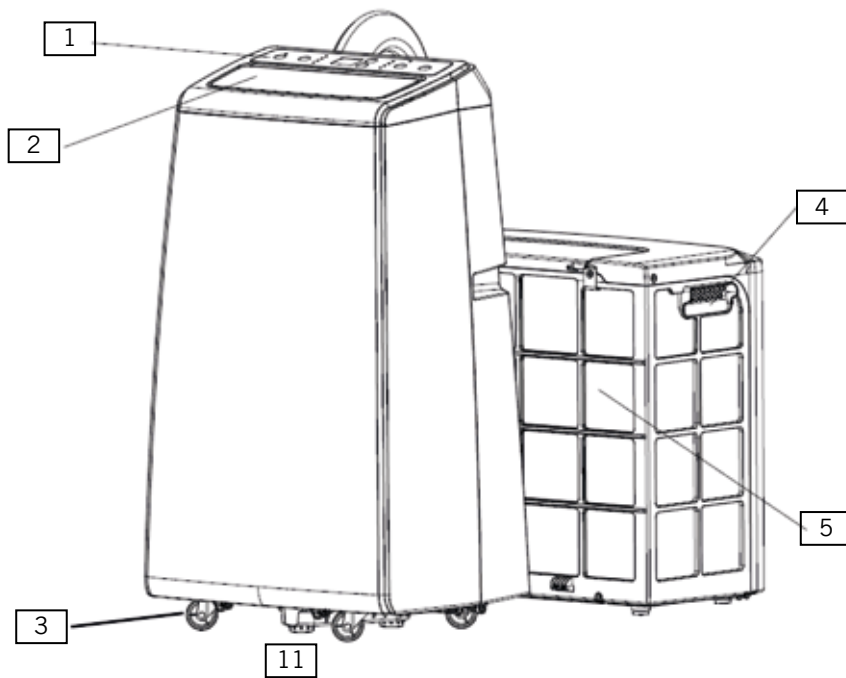
INHALTSVERZEICHNIS**Manual de instrucciones Modelo 86340**

Datos técnicos.....	73
Explicación de símbolos	74
Para su seguridad	74
El emplazamiento ideal	77
Panel de mando	79
Símbolos en la pantalla	79
Instalación	80
Manejo	84
Limpieza y cuidado.....	85
Mensajes de fallos	86
Condiciones de Garantía.....	87
Disposición/Protección del medio ambiente.....	87
Service	27

Instrukcja obsługi Modelu 86340

Dane techniczne.....	88
Objaśnienie symboli	89
Dla bezpieczeństwa użytkownika	89
Idealna lokalizacja	93
Panel obsługi	94
Symbole na wyświetlaczu	94
Instalacja.....	95
Obsługa	99
Czyszczenie i pielęgnacja	100
Komunikaty błędów.....	101
Warunki gwarancji.....	102
Utylizacja / ochrona środowiska.....	102
Service	27

EINZELTEILE



- Hinweis: Wir empfehlen die Installation durch mindestens zwei Personen. Halten Sie Schutzhandschuhe, ein Maßband und eine Schere bereit.
- Note: We recommend that installation be performed by at least two people. Keep protective gloves, a tape measure, and a pair of scissors at hand.
- Remarque : nous recommandons d'effectuer l'installation à deux personnes. Préparez des gants de protection, un mètre ruban et des ciseaux.
- Opmerking: Wij adviseren installatie door minimaal twee personen. Houd beschermende handschoenen, een meetlint en een schaar bij de hand.

EINZELTEILE

DE

EN

FR

NL

ES

PL

DE Ab Seite 10

1	Bedienfeld
2	Luftauslasslamelle
3	Rollen
4	Griff
5	Luftauslass
6	Ventilator
7	Lufteinlass
8	Verbindungsschlauch
9	Griff
10	Zuleitung mit Netzstecker
11	Wasserabfluss mit Verschluss

FR Page 43

1	Touches de commande
2	Lamelles de sortie d'air
3	Roulettes
4	Poignée
5	Sortie d'air
6	Ventilateur
7	Entrée d'air
8	Flexible de raccordement
9	Poignée
10	Câble d'alimentation avec prise
11	Écoulement d'eau avec bouchon

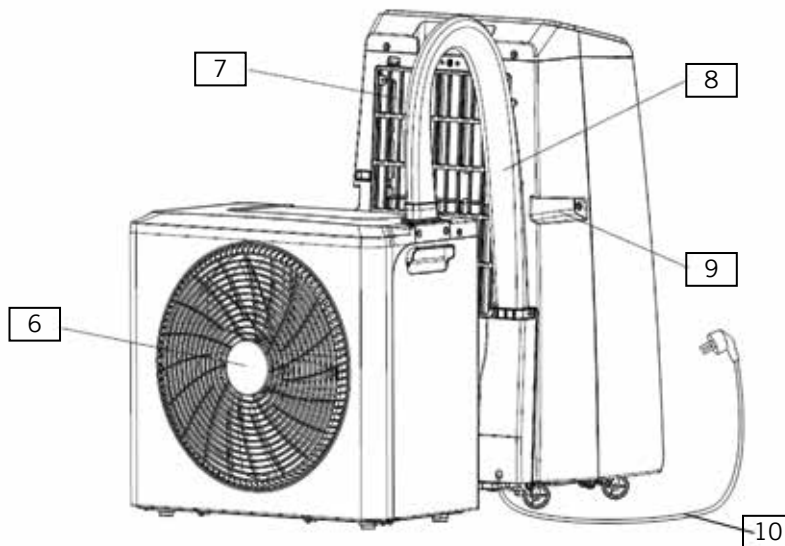
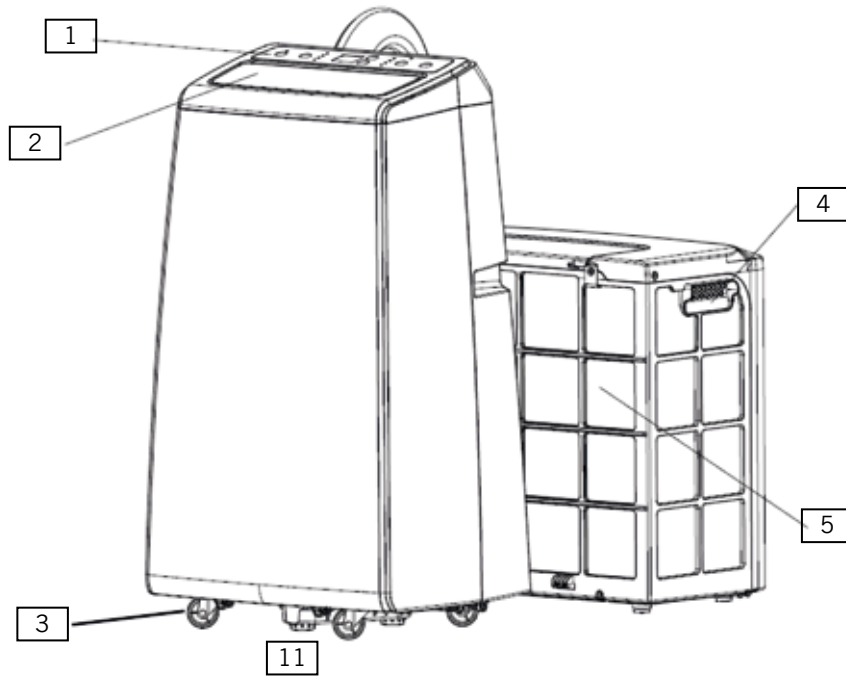
EN Page 29

1	Control panel
2	Air outlet louvre
3	Casters
4	Handle
5	Air outlet
6	Fan
7	Air inlet
8	Connecting hose
9	Handle
10	Power cable with power plug
11	Water drain with seal plug

NL Pagina 58

1	Bedieningspaneel
2	Luchtuitlaatrooster
3	Wielen
4	Handvat
5	Luchtuitlaat
6	Ventilator
7	Luchtaanzuigopening
8	Aansluitslang
9	Handvat
10	Voedingskabel met netstekker
11	Waterafvoer met sluiting

EINZELTEILE



- Nota: Recomendamos que la instalación la lleven a cabo al menos dos personas. Tenga a mano unos guantes de protección, una cinta métrica y unas tijeras.
- Wskazówka: zalecamy instalowane przez co najmniej dwie osoby. Przygotować rękawice ochronne, taśmę mierniczą i nożyczki.

EINZELTEILE

DE

EN

FR

NL

ES

PL

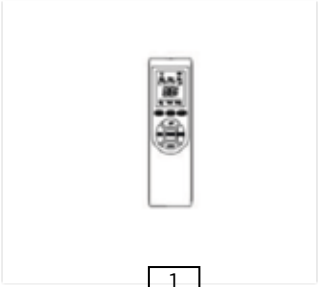

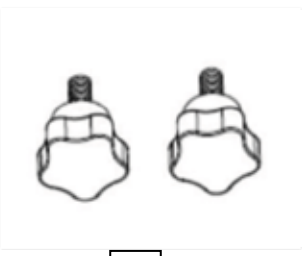

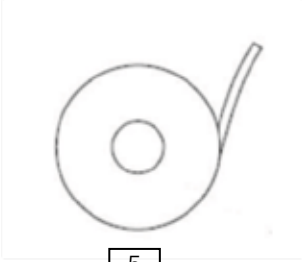
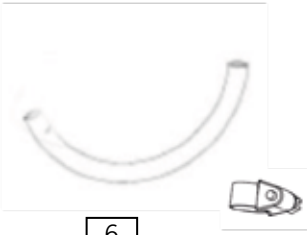
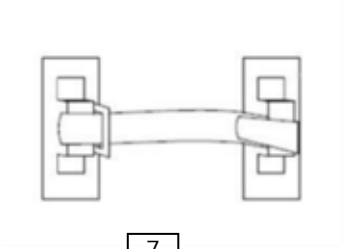
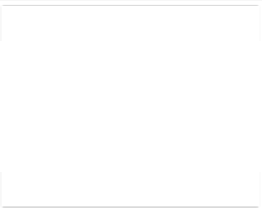
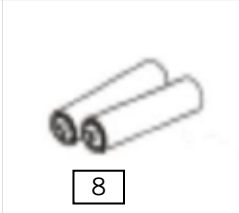
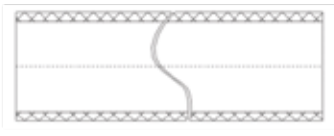
ES Página 73

- | | |
|----|--|
| 1 | Panel de mando |
| 2 | Rejilla de salida de aire |
| 3 | Ruedas |
| 4 | Asa |
| 5 | Salida de aire |
| 6 | Ventilador |
| 7 | Entrada de aire |
| 8 | Tubo flexible de unión |
| 9 | Asa |
| 10 | Cable de alimentación con enchufe de red |
| 11 | Desagüe de agua con tapón |

PL Strony 88

- | | |
|----|---|
| 1 | Panel sterowania |
| 2 | Płytką wylotu powietrza |
| 3 | Rolki |
| 4 | Rączka |
| 5 | Wylot powietrza |
| 6 | Wentylator |
| 7 | Wlot powietrza |
| 8 | Wąż połączeniowy |
| 9 | Rączka |
| 10 | Przewód doprowadzający z wtyczką sieciową |
| 11 | Odpyw wody z zamknięciem |

EINZELTEILE

	 <p>1</p>	 <p>2</p>
 <p>3</p>	 <p>4</p>	 <p>5</p>
 <p>6</p>	 <p>7</p>	
	 <p>8</p>	 <p>9</p>

MITGELIEFERTES ZUBEHÖR

DE

EN

FR

NL

ES

PL

DE Ab Seite 10

- | | |
|---|---|
| 1 | Fernbedienung |
| 2 | Fensterhalterung |
| 3 | 2 x Rändelschrauben |
| 4 | Fensterabdichtung mit Reißverschluss |
| 5 | Selbstklebendes Klettband |
| 6 | Ablaufschlauch und Schelle |
| 7 | Fenstersicherung |
| 8 | 2 x Batterie AAA 1,5V |
| 9 | Thermische Isolierhülle für den Verbindungsschlauch |

NL Pagina 58

- | | |
|---|---|
| 1 | Afstandsbediening |
| 2 | Raambeugel |
| 3 | 2 x kartelschroeven |
| 4 | Raamafdichting met ritssluiting |
| 5 | Zelfklevend klittenband |
| 6 | Afvoerslang en klem |
| 7 | Raambeveiliging |
| 8 | 2 x AAA-batterij van 1,5V |
| 9 | Thermische isolatiehoes voor de aansluitslang |

EN Page 29

- | | |
|---|---|
| 1 | Remote control |
| 2 | Window mount |
| 3 | 2 x knurled screws |
| 4 | Window seal with zip fastener |
| 5 | Self-adhesive hook-and-loop tape |
| 6 | Drain hose and clip |
| 7 | Window locking device |
| 8 | 2 x AAA battery 1.5V |
| 9 | Thermal insulation sleeve for the connecting hose |

ES Página 73

- | | |
|---|--|
| 1 | Mando a distancia |
| 2 | Soporte para ventana |
| 3 | 2 tornillos moleteados |
| 4 | Sellado de ventana con cremallera |
| 5 | Cinta de velcro autoadhesiva |
| 6 | Manguera de salida con abrazadera |
| 7 | Seguro de ventana |
| 8 | 2 pilas AAA de 1,5 V |
| 9 | Manguito aislante térmico para el tubo flexible de unión |

FR Page 43

- | | |
|---|---|
| 1 | Télécommande |
| 2 | Support pour fenêtre |
| 3 | 2 vis moletées |
| 4 | Joint d'étanchéité pour fenêtre avec fermeture éclair |
| 5 | Bande agrippante auto-adhésive |
| 6 | Flexible d'écoulement et collier |
| 7 | Sécurité pour fenêtre |
| 8 | 2 piles AAA 1,5 V |
| 9 | Manchon isotherme pour le flexible de raccordement |

PL Strony 88

- | | |
|---|--|
| 1 | Pilot |
| 2 | Uchwyt okienny |
| 3 | 2 śruby radełkowe |
| 4 | Uszczelka okna z zamkiem błyskawicznym |
| 5 | Samoprzylepna taśma na rzep |
| 6 | Wąż odpływu i obejma |
| 7 | Zabezpieczenie okna |
| 8 | 2 baterie AAA 1,5 V |
| 9 | Termiczna tuleja izolacyjna do węża połączeniowego |

BEDIENUNGSANLEITUNG MODELL 86340**TECHNISCHE DATEN**

Leistung:	7 A, 220–240 V~, 50 Hz Kühlmodus 1.200 Watt Heizmodus 1.100 Watt
Kapazität	Kühlmodus 12.000 btu/h Heizmodus 12.000 btu/h
Material:	Kunststoff
Abmessungen:	Inneneinheit ca. 43 x 32 x 73 cm B/T/H Außeneinheit ca. 49,2 x 26,3 x 46 cm B/T/H
Gewicht:	ca. 34,5 kg
Zuleitung:	ca. 180 cm
Schalldruckpegel:	51,50,49,47,42/57 dB(A) (Innen/Außeneinheit)
Schallleistungspegel:	59/65 dB (A) (Innen/Außeneinheit)
Kältemittel:	R32, 640 g
Bewertetes Energieeffizienzverhältnis SEER _{rated} :	A+/5.6
Energieeffizienzverhältnis SCOP	A+/4.0
Entfeuchtung Kapazität:	1,2 l/Std

Außeneinheit Schutzart:	IPX4
Luftstrom:	450/420/370/320/245 m ³ / Stunde
Nennkühlleistung Nennheizleistung	3.500 W
Maximale Raumgröße:	105 m ³
Sicherung:	T 25A 250 V AC
Jährlicher Stromverbrauch (Kühlung)	219 kWh
Jährlicher Stromverbrauch (Heizung)	762 kWh
Betriebsdruck	4,0 MPa Entladung 1,5 MPa Absaugung
Maximaler Betriebsdruck	5 MPa

Änderungen und Irrtümer in Ausstattungsmerkmalen, Technik, Farben und Design vorbehalten



SYMBOLERKLÄRUNG



Dieses Symbol kennzeichnet eventuelle Gefahren, die Verletzungen nach sich ziehen können oder zu Schäden am Gerät führen.



Dieses Symbol weist darauf hin, dass das Gerät nicht mit Gegenständen abgedeckt werden darf.



Dieses Symbol weist auf Gefahr durch Stromschlag oder Kurzschluss hin.



Dieses Symbol weist auf eine eventuelle Brandgefahr hin.

FÜR IHRE SICHERHEIT

Bitte lesen Sie die folgenden Anweisungen und bewahren Sie diese auf.

Klimaanlagen müssen stets aufrecht gelagert und transportiert werden. Andernfalls kann es zu irreparablen Schäden am Kompressor kommen. Im Zweifelsfall bitte nach der Installation mindestens 24 Stunden warten, bevor das Gerät in Betrieb genommen wird.

Personen im Haushalt

1. Dieses Gerät kann von Kindern ab 8 Jahren sowie von Personen mit reduzierten physischen, sensorischen oder mentalen Fähigkeiten oder Mangel an Erfahrung und/oder Wissen benutzt werden, wenn sie beaufsichtigt oder bezüglich des sicheren Gebrauchs des Gerätes unterwiesen wurden und die daraus resultierenden Gefahren verstanden haben.
2. Kinder dürfen nicht mit dem Gerät spielen.
3. Reinigung und benutzerseitige Wartung dürfen nicht von Kindern durchgeführt werden, es sei denn, sie sind älter als 8 Jahre und werden beaufsichtigt.
4. Bewahren Sie das Gerät und die Zuleitung außerhalb der Reichweite von Kindern unter 8 Jahren auf.
5. Dieses Gerät darf nicht mit einer externen Zeitschaltuhr oder einem Fernbedienungssystem betrieben werden.
6. Verwenden Sie das Gerät nicht unter Medikamenten- oder Alkoholeinfluss oder bei beeinträchtigter Wahrnehmungsfähigkeit.
7. Wenn sich Kinder oder hilflose Personen im gleichen Raum befinden, Gerät nur unter Aufsicht in Betrieb nehmen und benutzen.
8. Niemals das Haus verlassen, solange das Gerät in Betrieb ist. Lassen Sie das Gerät nicht für längere Zeit unbeaufsichtigt.
9. Tiere oder auch Pflanzen vom Luftstrom fernhalten. Personen nicht zu lange einem sehr kühlen Luftstrom aussetzen.
10. Das Gerät ist ausschließlich für den Haushaltsgebrauch oder ähnliche Verwendungszwecke bestimmt, z. B.
 - in Teeküchen, Geschäften, Büros oder sonstigen Arbeitsstätten,
 - in landwirtschaftlichen Betrieben,
 - zur Verwendung durch Gäste in Hotels, Motels oder sonstigen Beherbergungsbetrieben,
 - in Privatpensionen oder Ferienhäusern.

Sicherer Umgang mit Elektrizität

11. Gerät nur an Wechselstrom mit Spannung gemäß Typenschild anschließen.
12. Gerät nur an einer geerdeten Steckdose anschließen. Fragen Sie im Zweifelsfall einen Elektriker.
13. Gerät niemals an einer Mehrfachsteckdose in Betrieb nehmen.
14. Tauchen Sie das Gerät, die Zuleitung und den Netzstecker niemals in Wasser oder andere Flüssigkeiten.
15. Gerät, Zuleitung und Netzstecker nicht mit nassen Händen berühren – Stromschlaggefahr!
16. Prüfen Sie regelmäßig Netzstecker und Zuleitung auf Verschleiß oder Beschädigungen. Bei Beschädigung der Zuleitung oder anderer Teile senden Sie das Gerät bitte zur Überprüfung und Reparatur an unseren Kundendienst. Unsachgemäße Reparaturen können zu erheblichen Gefahren für den Benutzer und zum Ausschluss der Garantie führen.
17. Um Schäden zu vermeiden darf das Gerät nicht mit Zubehör anderer Hersteller oder Marken benutzt werden.
18. Für Schäden, die durch unsachgemäße Montage, Installation, Inbetriebnahme oder Verwendung entstehen, wird keine Haftung übernommen
19. Wenn die Anschlussleitung des Gerätes beschädigt ist, muss sie durch den Hersteller oder seinen Kundendienst oder eine ähnlich qualifizierte Person ersetzt werden, um Gefährdungen zu vermeiden.
20. Ziehen Sie nie an der Zuleitung, um Schäden im Inneren der Zuleitung zu vermeiden.
21. Ziehen Sie die Zuleitung immer nur am Netzstecker aus der Steckdose, nie am Anschlusskabel.
22. Schalten Sie das Gerät aus und ziehen Sie immer den Netzstecker aus der Steckdose, bevor Sie das Gerät reinigen, für den Auf- und Abbau des Geräts, bei Nichtgebrauch oder bei Gewitter.
23. Wickeln Sie die Zuleitung nie um das Gerät.
24. Nicht geeignet für den Betrieb in sehr feuchten und/oder heißen Umgebungen wie z. B. Badezimmern, Schwimmhallen oder Küchen.
25. Nutzen und bewahren Sie das Gerät nur in trockener Umgebung auf.
26. Schalten Sie das Gerät sofort aus und ziehen Sie den Netzstecker, wenn sich ungewohnte Geräusche oder Gerüche am Gerät entwickeln oder das Gerät ungewöhnlich warm wird.
27. Nach dem Gebrauch sowie vor dem Reinigen und allen Wartungsarbeiten den Netzstecker aus der Steckdose ziehen.
28. Ebenso muss der Netzstecker gezogen werden, wenn das Gerät längere Zeit nicht genutzt wird.
29. Beachten Sie grundsätzlich alle vor Ort geltenden Anschlussvorschriften für elektrische Geräte.
30. Falls der Betrieb unterbrochen wird, warten Sie 3 Minuten, bevor Sie das Gerät erneut einschalten, um die Druckregulierung im Kältekreislauf zu ermöglichen.
31. Um eine mögliche Brandgefahr zu vermeiden, muss das Gerät mit mindestens 2 Metern Abstand zu anderen brennbaren Gegenständen aufgestellt werden.
32. Dieses Produkt oder Teile davon dürfen nicht verändert werden.

Hinweise zu Batterien

33. Batterien niemals direktem Sonnenlicht, Feuer usw. aussetzen. Es besteht Explosionsgefahr.
34. Batterien von Kindern fernhalten. Batterien sind kein Spielzeug. Es besteht die Gefahr des Erstickens beim Verschlucken kleiner Batterien.
35. Batterien nicht gewaltsam öffnen.
36. Nicht mit anderen metallischen Gegenständen wie Nägeln oder Schrauben in Berührung bringen, es besteht Kurzschlussgefahr!
37. Entnehmen Sie die Batterie, wenn Sie die Fernbedienung längere Zeit nicht nutzen.
38. Batterien gehören nicht in den Hausmüll. Geben Sie verbrauchte Batterien bei der

zuständigen Sammelstelle oder dem Händler ab.

Hinweise zur Installation und dem Gebrauch des Geräts

39. Die Lüftungsöffnungen dürfen niemals durch Möbel, Wände oder andere Gegenstände verdeckt werden. Es muss immer eine ungehinderte Luftzirkulation gewährleistet sein. Es müssen mindestens 50 cm Abstand zu allen Seiten gewährleistet sein.
40. Das Gerät ist sehr schwer. Bewegen Sie es daher nur zu zweit.
41. Sorgen Sie bei gleichzeitiger Verwendung von Geräten wie Brennern oder Heizsystemen zusammen mit dem Klimagerät für eine ausreichende Belüftung des Raumes, um Sauerstoffmangel zu vermeiden.
42. Halten Sie Gegenstände von der Außeneinheit fern und halten Sie diese frei von Laub oder anderen Verunreinigungen.
43. Achten Sie darauf, die Fernbedienung sicher vor dem Zugriff von Kindern aufzubewahren.
44. Schalten Sie das Gerät erst ein, wenn alle Teile ordnungsgemäß montiert sind.
45. Niemals in einem Raum betreiben, in dem Reste von Insektenschutzmittel auf Spraybasis, Rauch von Räucherstäbchen oder andere ölige, chemische Dämpfe vorhanden sind. Dazu zählen auch Farben oder andere entflammbare Substanzen.
46. Die Inneneinheit darf nur in Innenräumen verwendet werden.
47. Achten Sie darauf, dass die Zuleitung so verlegt wird, dass niemand darüber stolpern kann.
48. Verlegen Sie die Zuleitung nie unter Teppichböden oder anderen Textilien.
49. Das Gerät während des Betriebs niemals verschieben oder bewegen.
50. Achten Sie darauf, die Zuleitung von Heizungen, Herden, Öfen oder anderen Wärmequellen fernzuhalten.
51. Niemals Finger oder Gegenstände wie Nadeln, Stifte usw. durch die Öffnungen in das Innere des Geräts stecken – Verletzungsgefahr!
52. Setzen Sie sich niemals auf das Gerät und stellen Sie keine Gegenstände darauf, um Schäden am Gerät zu vermeiden. Stellen Sie keine mit Wasser gefüllten Gefäße in die Nähe der Inneneinheit.
53. Gerät nicht umgedreht abstellen. Es befindet sich Flüssigkeit im Gerät, die zu Schäden führen kann.
54. Die Lamellen des Wärmetauschers nicht berühren oder verbiegen, wenn die Abdeckungen geöffnet sind.
55. Nicht gegen das Gerät klopfen, insbesondere nicht an die Luftein- und -auslässe.
56. Niemals in der Nähe von gasbetriebenen Geräten, Heizgeräten, Herden oder offenen Flammen betreiben.
57. Ziehen Sie nicht direkt am Verbindungsschlauch und beschädigen Sie ihn nicht mit scharfen Gegenständen. Wenn Sie feststellen, dass der Verbindungsschlauch beschädigt ist, stellen Sie die Verwendung sofort ein und wenden Sie sich zur Reparatur an Ihren Händler oder unseren Kundendienst.
58. Verwenden Sie keine Mittel, um den Abtauvorgang zu beschleunigen außer denen, die vom Hersteller empfohlen werden.
59. Achten Sie darauf, dass das Gerät während der Lagerung nicht beschädigt werden kann.

Hinweise zum Umgang mit dem Kältemittel R32

60. Es ist strengstens untersagt, selbst Kältemittel nachzufüllen. Personen, die Wartungs- oder Reparaturarbeiten am Kältekreislauf vornehmen, sollten über ein gültiges Zertifikat für den Umgang mit Kältemitteln verfügen.
61. Das Kältemittel R32 ist im Kältekreislauf des Produkts enthalten. Es ist ein Erdgas mit großer Umweltverträglichkeit, das jedoch brennbar ist. Achten Sie beim Transport und bei der Installation des Produkts darauf, dass keine der Komponenten des Kältekreislaufs beschädigt wird.
62. Das Gerät nur aufrechtstehend transportieren und aufbewahren.
63. Vor Reinigungs- und Wartungsarbeiten Gerät ausschalten und den Netzstecker ziehen.

64. Luftein- und -auslässe des Gerätes niemals blockieren.
65. Geräte mit brennbaren Kältemitteln nur in gut belüfteten Räumen betreiben.
66. Beachten Sie alle vor Ort geltenden Vorschriften zum Umgang mit Gas.
67. Falls das Gerät defekt ist und nicht mehr repariert werden kann, entsorgen Sie es fachgerecht gemäß den vor Ort geltenden Richtlinien für Elektrogeräte mit Kältemitteln.
68. Achten Sie darauf, die zum Kältekreislauf gehörenden Komponenten nicht zu beschädigen.

Der Hersteller übernimmt keine Haftung bei fehlerhafter Montage, bei unsachgemäßer oder fehlerhafter Verwendung oder nach Durchführung von Reparaturen durch nicht autorisierte Dritte.



Achten Sie beim Auspacken, Entfernen der Verpackung und dem Verschieben des Gerätes darauf, dass das Gerät nicht um mehr als 35° gekippt wird, da sonst der Kompressor beschädigt werden kann. Lassen Sie das Gerät nach dem Auspacken mindestens 24 Stunden am endgültigen Standort stehen, bevor Sie es in Betrieb nehmen. Das Kühlmittel im Gerät muss sich erst absenken, da sonst der Kompressor beschädigt werden kann.



Das Kältemittel ist brennbar.

Bei Beschädigung des Kältekreislaufs:

Vermeiden Sie offene Flammen und Zündquellen.

Lüften Sie den Raum, in dem sich das Gerät befindet, gründlich.



Öffnen Sie niemals das Motorgehäuse des Gerätes – Stromschlaggefahr!



Gerät während des Betriebes niemals abdecken!

Der Hersteller übernimmt keine Haftung bei fehlerhafter Montage, bei unsachgemäßer oder fehlerhafter Verwendung oder nach Durchführung von Reparaturen durch nicht autorisierte Dritte.

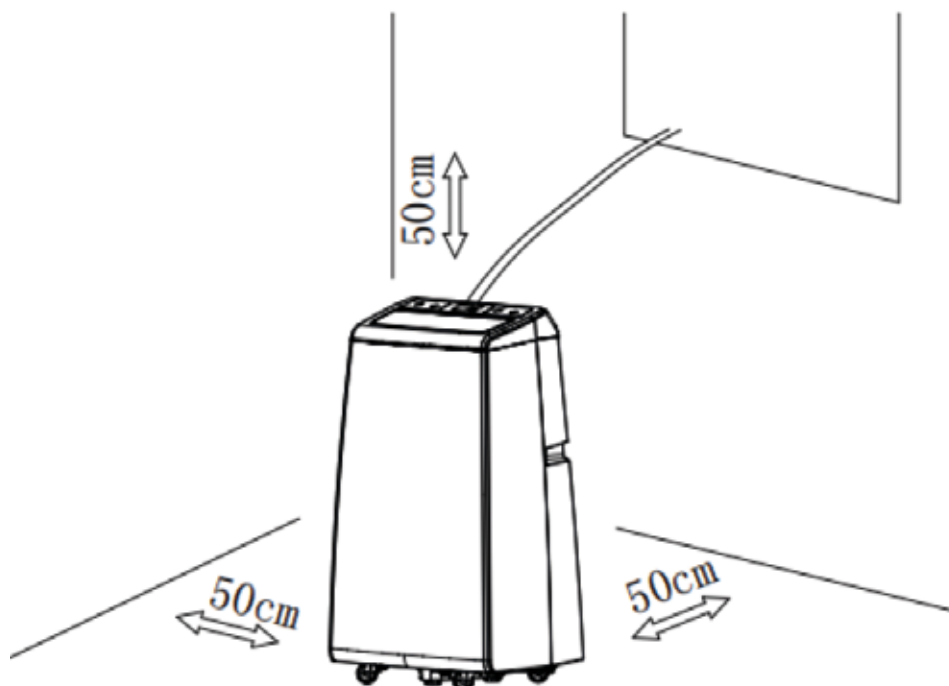
DER IDEALE STANDORT

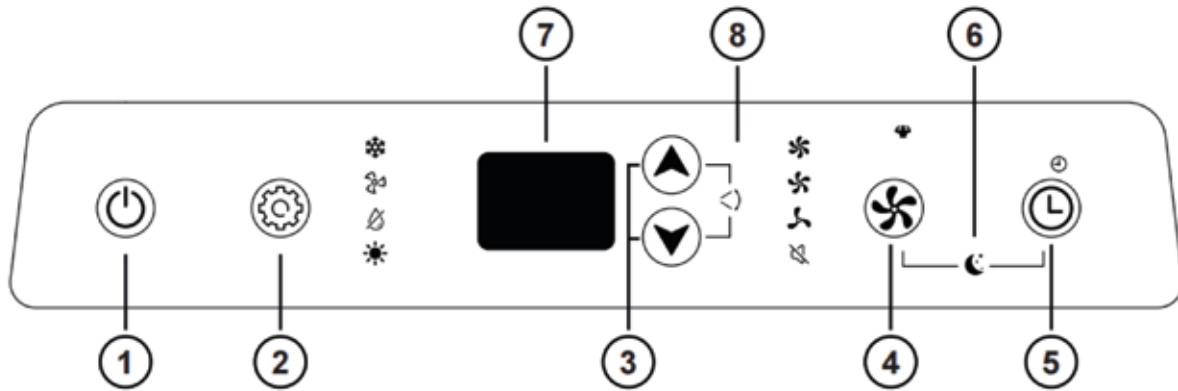


Hinweis: Die mitgelieferte Fensterhalterung ist für Fensterprofile bis zu 200 mm Tiefe geeignet. Bei sehr tiefen Fensterbänken kann die Halterung ggf. nicht ordnungsgemäß montiert werden. Diese Fensterhalterung ist nicht für Dachflächenfenster geeignet!

Für Dachflächenfenster ist eine separate Halterung verfügbar. Diese können Sie bei unserem Kundendienst bestellen.


1. Beachten Sie bitte alle folgenden Hinweise; nur so wird das Gerät effektiv und sicher funktionieren.
2. Die Inneneinheit darf immer nur in Innenräumen aufgestellt werden, niemals im Außenbereich.
3. Wenn Sie mit dem Gerät kühlen oder heizen möchten, muss die Außeneinheit außen am Fensterbrett oder auf einem Balkon/einer Terrasse stehend, angebracht werden.
4. Wenn Sie die Entfeuchter- oder die Ventilationsfunktion nutzen möchten, können Innen- und Außeneinheit im Innenbereich aufgestellt werden. Ggf. tritt jedoch beim Entfeuchten Kondenswasser aus der Außeneinheit aus. Leiten Sie dieses über den Schlauch in ein Gefäß ab, um Wasserschäden zu vermeiden. Dabei muss die Außeneinheit etwas erhöht, aber eben stehen, damit das Wasser abfließen kann.
5. Niemals in direktem Sonnenlicht oder an sehr heißen Orten aufstellen. Das Gerät kann sonst beschädigt werden oder Fehlermeldungen anzeigen.
6. Niemals in der Nähe von TV- oder Radiogeräten, WLAN-Routern oder Funktelefonanlagen aufstellen. Bild oder Ton dieser Geräte können sonst beeinträchtigt werden. Mit einem Abstand von mindestens 1 Meter zu solchen Geräten aufstellen. Achtung: Das Klimagerät darf nie an eine Mehrfachsteckdose angeschlossen werden.
7. Das Gerät kann die maximale Leistung nur dann erbringen, wenn es auf einer ebenen Fläche abgestellt wird.
8. Halten Sie ausreichend Abstand zu anderen Gegenständen und Wänden. Der Mindestabstand zu umliegenden Gegenständen muss mindestens 50 cm betragen (siehe Abbildung).
9. Legen Sie niemals Gegenstände auf das Gerät, um Fehlfunktionen des Gerätes zu vermeiden.
10. Decken Sie niemals die Luftein- und Luftauslässe ab.
11. Achten Sie darauf, den Luftstrom nicht direkt auf Lebewesen (Personen oder Tiere) zu richten.




BEDIENFELD


1	„Power“	Schaltet das Gerät ein oder aus
2	„Mode“	Zur Wahl der Funktionen Kühlung, Lüftung, Entfeuchten oder Heizen
3	Tasten „Auf/Ab“	Kühl-/Heizmodus: Erhöht oder senkt die eingestellte Temperatur Zeitmodus: Erhöht oder senkt die eingestellte Zeit
4	Geschwindigkeit	Zur Wahl der Geschwindigkeit des Lüfters
5	Zeitwahl	Standby-Modus: Stellt die Einschaltzeit (Timer „EIN“) ein Eingeschalteter Zustand: Stellt die Abschaltzeit (Timer „AUS“) ein
6	Schlafmodus	Schlafmodus: Leiser Betrieb, automatische Temperaturanpassung, Abschaltung nach 8 Stunden.
7	Display	Zeigt die eingestellte Temperatur und die Laufzeit an
8	Oszillation (Swing)	Zum Einstellen der Schwenkfunktion


SYMBOLE IM DISPLAY


 Kühlmodus


 Ventilation


 Entfeuchtermodus

 Heizen

 Zeitvorwahl aktiv

 Geschwindigkeit hoch

 Geschwindigkeit mittel

 Geschwindigkeit niedrig



Leise



Stark

DE

EN

FR

NL

ES

PL

INSTALLATION

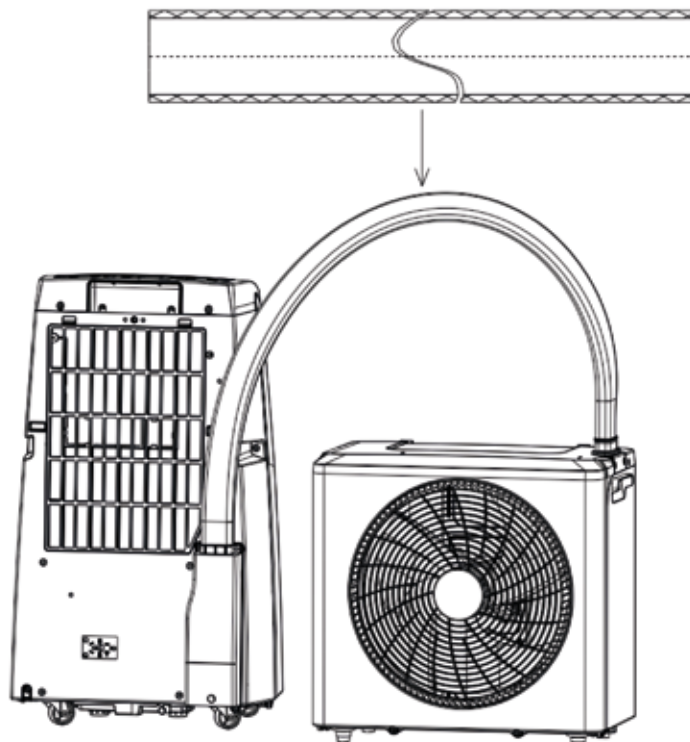


Hinweis: Wir empfehlen die Installation durch mindestens zwei Personen.

Halten Sie Schutzhandschuhe, ein Maßband und eine Schere bereit.

Wichtig: Die mitgelieferte Halterung ist ausschließlich für gerade Fenster geeignet und darf nicht an Dachflächenfenstern verwendet werden. Für Dachflächenfenster ist eine speziell passende Halterung erhältlich, die Sie jederzeit über unseren Kundendienst beziehen können.

1. Entfernen Sie alle Verpackungsmaterialien sowie ggf. vorhandene Transportsicherungen. Halten Sie Verpackungsmaterialien von Kindern fern – Erstickungsgefahr! Entsorgen Sie die Verpackungsmaterialien gemäß den vor Ort geltenden Vorschriften.
2. Prüfen Sie das Gerät auf sichtbare Beschädigungen. Nehmen Sie das Gerät bei Beschädigungen nicht in Betrieb und wenden Sie sich an unseren Kundendienst.
3. Prüfen Sie, ob alle aufgeführten Zubehörteile vollständig vorhanden sind.
4. Stellen Sie sicher, dass die Abdeckkappe des Wasserablaufs an der Rückseite der Inneneinheit fest verschlossen ist.
5. Bei der ersten Inbetriebnahme oder nach längerer Nichtbenutzung kann es kurzzeitig zu einer leichten Geruchsbildung kommen.
6. Bringen Sie die thermische Isolierhülle am Schlauch zwischen Innen- und Außeneinheit an (siehe Abbildung).



Montage der Fensterabdichtung

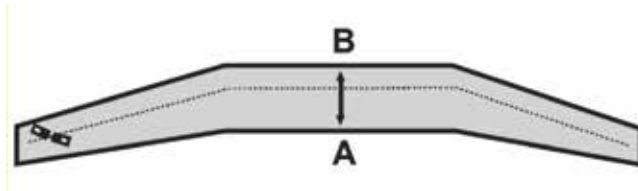
7. Öffnen Sie das Fenster und reinigen Sie die zu beklebenden Flächen am Fensterrahmen und Fensterflügel gründlich von Staub und Fett.
8. Kleben Sie das Klettband Seite A auf den Fensterrahmen.
9. Wichtig: Kleben Sie das Band niemals auf die Fensterdichtung. Das Fenster muss weiterhin vollständig schließbar sein.

10. Kleben Sie anschließend das Klettband Seite B wahlweise

- a) auf die Außenseite oder
- b) auf die Innenseite des Fensterflügels (Griffseite).

11. Achten Sie darauf, dass sich das Fenster weiterhin problemlos schließen lässt. Prüfen Sie vor dem endgültigen Befestigen, dass der Klebestreifen den Fensterrahmen nicht beschädigt.

12. Drücken Sie die Fensterfolie fest auf den Fensterrahmen. Öffnen Sie anschließend den Reißverschluss und befestigen Sie die andere Seite der Fensterfolie am Fensterflügel (siehe Abbildung).



13. Befestigen Sie die breite Seite A (Reißverschluss geschlossen) mittig, beginnend nach links und rechts bzw. nach oben und unten am Fensterrahmen.

14. Schließen Sie das Fenster und stellen Sie sicher, dass die Fensterfolie nicht eingeklemmt wird.

15. Befestigen Sie die schmale Seite B (Reißverschluss geschlossen) ebenfalls mittig, beginnend am Fensterflügel.

16. Hinweis:

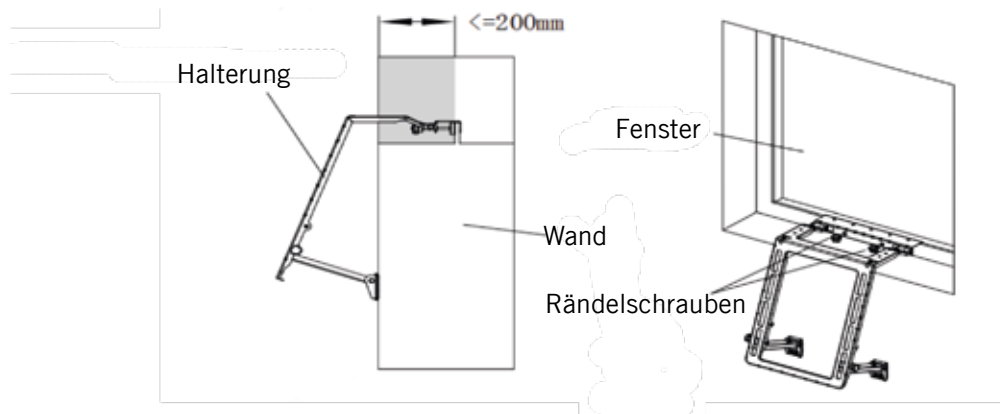
- A – Die breite Seite der Fensterfolie wird immer am Fensterrahmen befestigt.
- B – Die schmale Seite der Fensterfolie wird immer am Fensterflügel befestigt.

Anschluss des Ablaufschlauchs

17. Aus der Ablauföffnung im hinteren, unteren Bereich der Außeneinheit kann Kondenswasser austreten.
18. Ist ein Ablaufschlauch erforderlich, stecken Sie diesen direkt auf den entsprechenden Wasserablaufstutzen (siehe Abbildung unten) und fixieren Sie ihn mit der mitgelieferten Schelle.

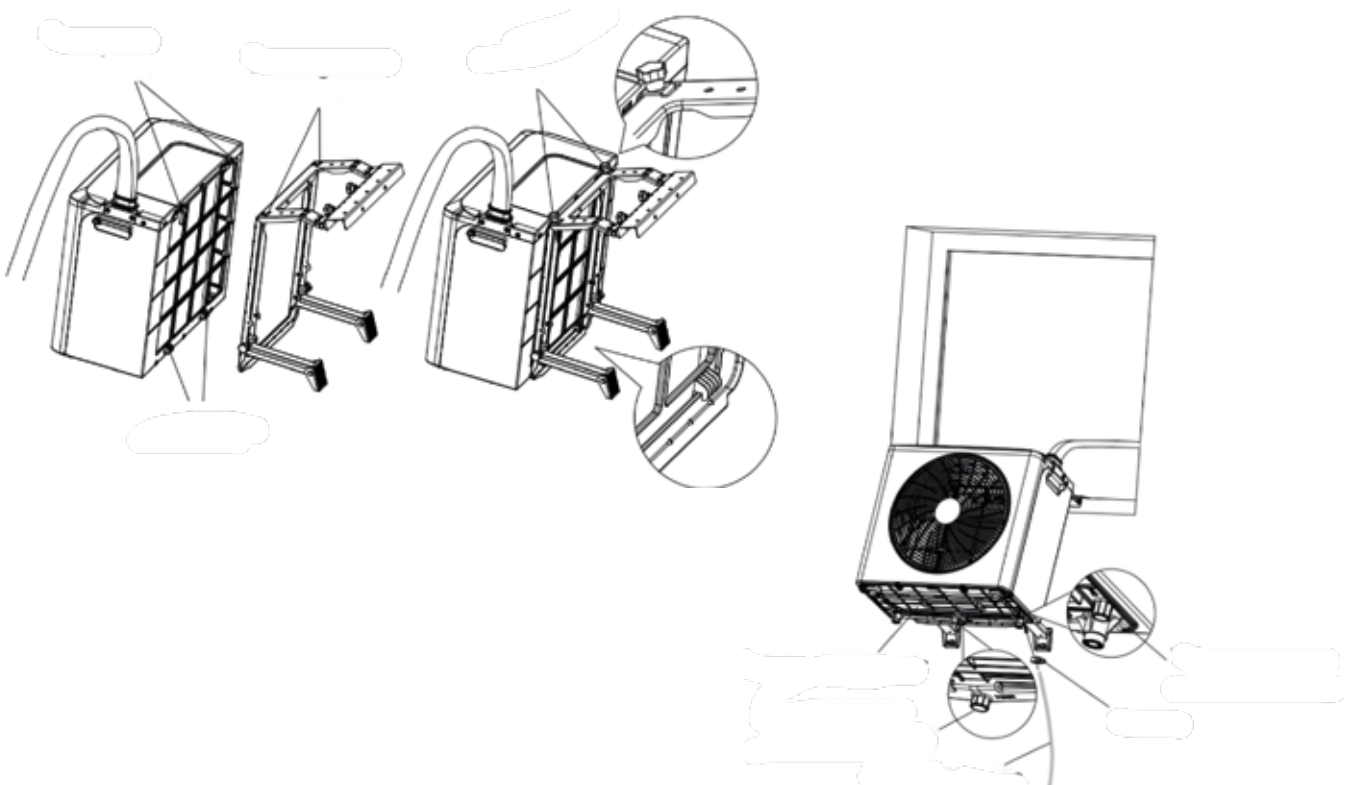
Montage der Fensterhalterung

19. Die Konstruktion ist nicht für dauerhafte Witterungseinflüsse ausgelegt. Bei Regen oder Feuchtigkeit muss die Außeneinheit abgebaut werden. Schäden durch Korrosion oder witterungsbedingten Verschleiß sind von der Haftung ausgeschlossen.
20. Befestigen Sie die Halterung am Fenster wie in der Abbildung gezeigt. Die Halterung wird im vorderen Bereich des Fensterrahmens vor der Fensterdichtung in das feste Rahmenprofil eingehakt. Achten Sie darauf, dass die Fensterdichtung nicht eingeklemmt oder beschädigt wird.
21. Ziehen Sie die Rändelschraube fest an, um die Halterung sicher zu fixieren (siehe Abbildung).



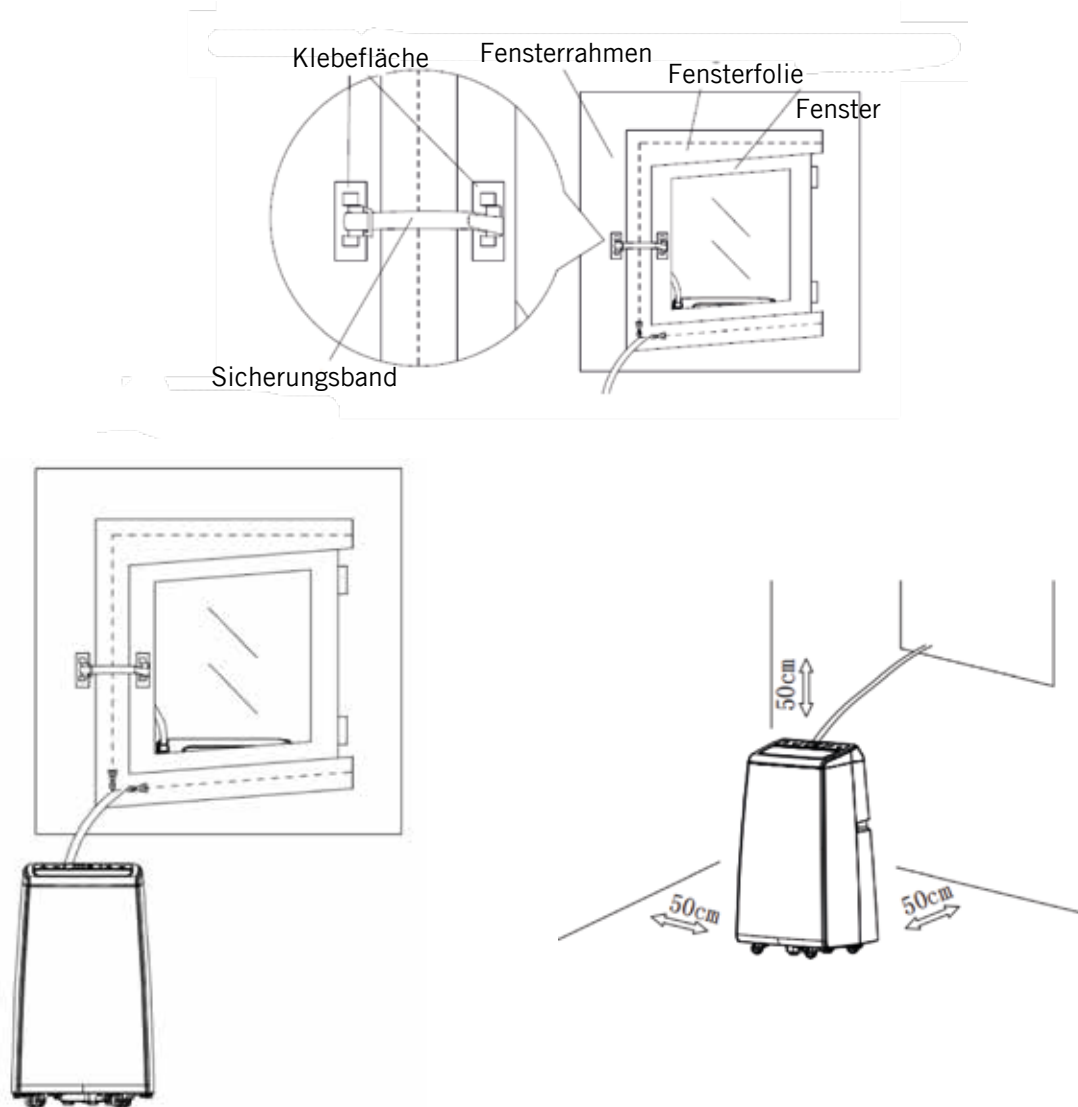
Montage der Außeneinheit

22. Haken Sie die Außeneinheit in die Fensterhalterung ein (siehe Abbildung).
23. Ziehen Sie die Rändelschrauben fest an, um Außeneinheit und Fensterhalterung sicher zu verbinden.



Montage der Fenstersicherung

24. Befestigen Sie die beiden Flächen der Fenstersicherung an geeigneten Stellen am Fenster.
25. Hinweis: Die beiden Flächen dürfen nicht zu weit voneinander entfernt angebracht werden, da sonst die Länge des Sicherungsbandes nicht ausreicht (siehe Abbildung).



BEDIENEN

1. Beachten Sie alle Hinweise der Sicherheitsbestimmungen.
2. Stellen Sie sicher, dass Sie einen sicheren Standort gewählt haben.
3. Stecken Sie den Stecker in eine Steckdose (220–240 V~, 50 Hz). Ein Signalton ertönt und die Luftlamelle öffnet und schließt sich dann wieder.
4. Drücken Sie die Taste „Power“ (1)
5. Hinweis: Nach Auswahl der jeweiligen Funktion dauert es einige Sekunden, bis das Gerät im gewünschten Modus arbeitet.

Kühlmodus

6. Drücken Sie die Taste „Mode“ (2) so oft, bis das entsprechende Symbol im Display aufleuchtet, oder wählen Sie den Kühlmodus über die Fernbedienung.
7. Stellen Sie die gewünschte Temperatur mit den „Auf- oder Ab-Tasten“ (3) ein (16 °C bis 30 °C).
8. Wählen Sie mit der „Geschwindigkeits-Taste“ (4) eine der folgenden Stufen: Hoch, Mittel, Niedrig, Leise oder Stark. Die jeweils gewählte Funktion wird im Bedienfeld durch die entsprechende Kontrollleuchte angezeigt.

Ventilationsmodus

9. Drücken Sie die Taste „Mode“ (2) so oft, bis das entsprechende Symbol im Display aufleuchtet, oder wählen Sie den Ventilationsmodus über die Fernbedienung.
10. Wählen Sie mit der „Geschwindigkeits-Taste“ (4) die gewünschte Stufe: Hoch, Mittel oder Niedrig. Die jeweils gewählte Funktion wird im Bedienfeld durch die entsprechende Kontrollleuchte angezeigt.
11. Eine Temperatureinstellung ist in diesem Modus nicht möglich.

Entfeuchtermodus

12. Drücken Sie die Taste „Mode“ (2) so oft, bis das entsprechende Symbol im Display aufleuchtet, oder wählen Sie den Entfeuchtermodus über die Fernbedienung.
13. Stellen Sie die gewünschte Temperatur mit den „Auf- oder Ab-Tasten“ (3) ein (16 °C bis 30 °C).
14. Die Lüftergeschwindigkeit kann auf Niedrig oder Leise eingestellt werden. Die jeweils gewählte

Funktion wird im Bedienfeld durch die entsprechende Kontrollleuchte angezeigt.

Heizmodus

15. Drücken Sie die Taste „Mode“ (2) so oft, bis das entsprechende Symbol im Display aufleuchtet, oder wählen Sie den Heizmodus über die Fernbedienung.
16. Stellen Sie die gewünschte Temperatur mit den „Auf- oder Ab-Tasten“ (3) ein (16 °C bis 30 °C).
17. Wählen Sie mit der „Geschwindigkeits-Taste“ (4) die gewünschte Stufe: Hoch, Mittel, Niedrig, Leise oder Stark. Die jeweils gewählte Funktion wird im Bedienfeld durch die entsprechende Kontrollleuchte angezeigt.

Oszillation (Swing)

18. Drücken Sie kurz die „Auf- und Ab-Tasten“ (3) gleichzeitig, um die Schwenkfunktion der Luftlamelle ein- oder auszuschalten.

Schlafmodus

19. Drücken Sie im eingeschalteten Zustand die Taste „Schlafmodus“ (6) auf der Fernbedienung oder die Tasten 4+5 (Ventilation + Zeit) kurz gleichzeitig am Bedienfeld, um den Schlafmodus zu aktivieren. Im Display erscheint das entsprechende Symbol.
20. Hinweis: Der Schlafmodus ist nur im Kühl- und Heizmodus verfügbar.
21. Der Lüfter arbeitet automatisch mit leiser Lüftergeschwindigkeit.
22. Nach einer gewissen Betriebszeit erhöht sich die Temperatur im Kühlmodus bzw. verringert sich im Heizmodus automatisch.
23. Im Schlafmodus schaltet sich das Gerät nach 8 Stunden automatisch ab.
24. Drücken Sie erneut die Taste „Schlafmodus“ (6) auf der Fernbedienung oder die Tasten 4+5 (Ventilation + Zeit) kurz gleichzeitig, um den Schlafmodus auszuschalten.

Gerät ausschalten

25. Drücken Sie die Taste „Power“ (1) um das Gerät auszuschalten und ziehen Sie anschließend den Netzstecker. Erst dann ist das Gerät vollständig ausgeschaltet.

26. Hinweis: Nach dem Ausschalten laufen die Lüfter im Gerät und der Kompressor zunächst noch ein paar Sekunden weiter, bevor diese sich endgültig abschalten.

REINIGEN UND PFLEGEN



Schalten Sie das Gerät an der Taste „Power“ aus und ziehen Sie den Netzstecker.

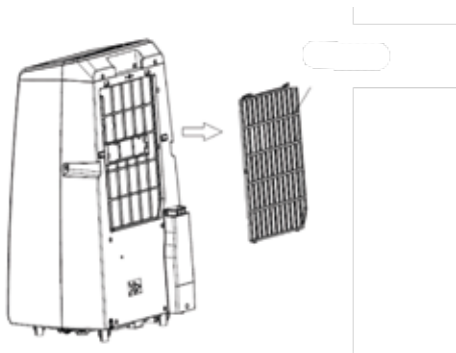
Es darf niemals Wasser in die Öffnungen des Gerätes eindringen. Gefahr durch Stromschlag und Brandgefahr!

Außenreinigung

1. Reinigen Sie das Gehäuse mit einem leicht feuchten Tuch.
2. Trocknen Sie das Gerät anschließend gründlich mit einem trockenen Tuch.
3. Achten Sie darauf, dass kein Wasser oder andere schädliche Stoffe in das Gerät eindringen.
4. Verwenden Sie keine benzinhaltigen- oder chemischen Reinigungsmittel.

Luftfilter

5. Entfernen Sie regelmäßig Staub und Verschmutzungen vom Luftfilter, um eine optimale Leistung sicherzustellen.
6. Entnehmen Sie den Filter wie in der Abbildung dargestellt.
7. Entfernen Sie den Staub z. B. mit einem Staubsauger oder waschen Sie den Filter feucht ab. Lassen Sie den Filter in diesem Fall vollständig an der Luft trocknen.
8. Verwenden Sie kein Wasser mit einer Temperatur über 40 °C und setzen Sie den Filter nicht direkter Sonneneinstrahlung aus.
9. Setzen Sie den Filter erst nach vollständiger Trocknung wieder in das Gerät ein.



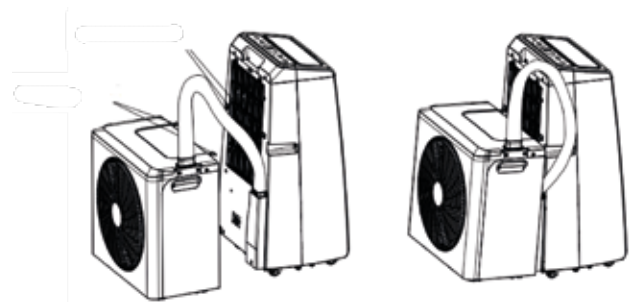
Wartung

10. Entfernen Sie den Verschluss am Kondenswasserablauf und lassen Sie das Kondenswasser an einer geeigneten Stelle ablaufen.

11. Wenn das Klimagerät über einen längeren Zeitraum nicht verwendet wird, bringen Sie die Außeneinheit wieder ins Innere, um zu verhindern, dass Staub, Schmutz oder Fremdkörper in den Luftauslass gelangen.

Lagerung

12. Entfernen Sie die Verschlusskappen der Innen- und Außeneinheit und lassen Sie das Kondenswasser vollständig ablaufen.
13. Lassen Sie das Gerät eine Zeit lang im Ventilationsmodus laufen, um das Innere vollständig zu trocknen.
14. Schalten Sie dann das Gerät aus und ziehen Sie den Netzstecker.
15. Reinigen Sie den Luftfilter und setzen Sie ihn wieder ein.
16. Entfernen Sie alle Halterungen vom Gerät. Befestigen Sie anschließend auf Wunsch die Halterungen der Außeneinheit an der Inneneinheit, wie in der Abbildung gezeigt, um beide Geräte zu verbinden.
17. Lagern Sie das Klimagerät an einem kühlen, trockenen Ort. Wir empfehlen, das Gerät während der Lagerung in der Originalverpackung aufzubewahren, um es vor Staub und Verschmutzungen zu schützen.



FEHLERMELDUNGEN

Das Gerät kann bei Fehlfunktionen über das Display verschiedene Fehlercodes anzeigen, z. B. F1, F2 usw. Bitte nehmen Sie in diesem Fall Kontakt mit unserem Kundendienst auf.

Problem	Ursache	Lösung
Gerät lässt sich nicht bedienen	Nicht eingeschaltet	An Taste „EIN/AUS“ einschalten
	Fehler an der Steckdose	Steckdose durch Fachpersonal prüfen lassen, andere Steckdose verwenden
	Technischer Defekt	Kontakt mit dem Kundendienst aufnehmen
Geringe Luftverdrängung oder begrenzter Kühleffekt	Die niedrigste Lüftungsstufe ist ausgewählt	Wählen Sie den Modus für hohe Lüftungsgeschwindigkeit
	Der Luftfilter ist verschmutzt	Filter überprüfen und reinigen
	Die Luftzufuhr oder -abfuhr der Inneneinheit ist blockiert	Überprüfen Sie, ob das Gerät blockiert ist, und entfernen Sie die Blockade.
	Die Luftzufuhr oder -abfuhr des Außengerätes ist blockiert.	Überprüfen Sie, ob das Gerät nicht blockiert ist, und entfernen Sie das Hindernis.
	Die Umgebungstemperatur ist zu niedrig oder zu hoch.	Die Umgebungstemperatur muss zwischen 18 und 40 °C liegen
	Unzureichende Spannung der Steckdose	Wenden Sie sich an einen Elektriker oder verwenden Sie einen anderen Stromanschluss.
Nur Luftverdrängung, aber keine Kühlwirkung	Das Gerät läuft im Lüftungsmodus	Wählen Sie den Kühlmodus (A/C)
	Der Kühlmodus hat sich gerade automatisch ausgeschaltet.	Warten Sie etwa 3-5 Minuten, bis sich der Thermostat wieder einschaltet.
Ungewöhnliche Geräusche oder Vibrationen	Die Befestigungswinkel sind nicht ordnungsgemäß installiert oder die Befestigungsschrauben des Gerätes sind nicht ausreichend angezogen.	Überprüfen Sie, ob die Halterung fest sitzt, und ziehen Sie die Befestigungsschrauben des Gerätes fest.
Unter der Inneneinheit tritt Wasser aus	Der Verschlussstopfen an der Unterseite des Innengerätes fehlt oder ist nicht fest genug gedrückt.	Überprüfen Sie den Verschlussstopfen oder ersetzen Sie ihn.
	Das Gerät steht schräg	Das Gerät muss horizontal montiert werden
Das Gerät gibt einen auffällenden Geruch ab.	Technischer Defekt	Schalten Sie das Gerät sofort aus und wenden Sie sich an den Kundendienst

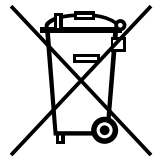
GARANTIEBESTIMMUNGEN

Wir gewähren auf dieses Gerät der Marke UNOLD eine Garantie von 24 Monaten – bei gewerblichem Gebrauch 12 Monate – ab dem Kaufdatum, für Schäden, die bei bestimmungsgemäßem Gebrauch nachweislich auf Werksfehler zurückzuführen sind. Innerhalb der Garantiezeit beheben wir Material- und Herstellungsfehler nach unserem Ermessen durch Reparatur oder Umtausch. Unsere Garantieleistungen gelten ausschließlich für in Deutschland und Österreich verkaufte Geräte. Bei anderen Ländern wenden Sie sich bitte an den zuständigen Importeur. Geräte, für die eine Mängelbeseitigung beansprucht wird, senden Sie bitte zusammen mit einer Kopie des maschinell erstellten Kaufbelegs, auf dem das Kaufdatum ersichtlich sein muss, sowie einer Fehlerbeschreibung gut verpackt an unseren Kundendienst. Auf unserer Internetseite <https://unold.de/pages/rucksendungen> können Sie sich einen Rücksendeschein ausdrucken (nur für Einsendungen aus Deutschland und Österreich). Von der Garantie ausgeschlossen sind Schäden durch Verschleiß, unsachgemäße Handhabung und Nichteinhaltung der Wartungs- und Pflegeanweisungen. Der Garantieanspruch erlischt, wenn Reparaturen oder Eingriffe am Gerät von dritter Stelle vorgenommen werden. Diese Herstellergarantie beschränkt weder Ihre gesetzlichen Rechte noch Ihre Ansprüche gegenüber dem Verkäufer oder Händler aus dem Kaufvertrag gemäß den Bestimmungen des Bürgerlichen Gesetzbuches (BGB). Ihre gesetzlichen Rechte als Verbraucher, insbesondere Ihre Rechte auf Gewährleistung und die gesetzlichen Mängelansprüche gemäß §§ 437 ff. BGB, bleiben unberührt.

UNOLD AG, Mannheimer Straße 4, D-68766 Hockenheim

ENTSORGUNG / UMWELTSCHUTZ

Unsere Geräte werden auf hohem Qualitätsniveau für eine lange Nutzungsdauer hergestellt. Regelmäßige Wartung und fachgerechte Reparaturen durch unseren Kundendienst können die Nutzungsdauer des Gerätes verlängern. Wenn ein Gerät defekt und nicht mehr zu reparieren ist, beachten Sie bitte: Dieses Produkt darf nicht zusammen mit dem normalen Hausmüll entsorgt werden. Es besteht eine gesetzliche Bestimmung, Elektro- und Elektronikaltgeräte (Altgeräte) sowie Batterien und Akkumulatoren getrennt vom Hausmüll zu entsorgen. Sie erkennen diese Altgeräte durch das nebenstehende Symbol der durchgestrichenen Mülltonne (WEEE-Symbol). Sie müssen daher dieses Produkt an einer ausgewiesenen Sammelstelle zum Recycling von elektrischen oder elektronischen Geräten abliefern. Durch das separate Sammeln und Recyceln von Abfallprodukten helfen Sie mit, die natürlichen Ressourcen zu schonen und stellen sicher, dass das Produkt in gesundheits- und umweltverträglicher Weise entsorgt wird. Jeder Verbraucher ist für das Löschen von personenbezogenen Daten auf dem Elektro- bzw. Elektronikgerät selbst verantwortlich. Verbrauchte Batterien oder Akkumulatoren gehören nicht in den Hausmüll. Bitte entsorgen Sie diese über Ihren Elektrohändler oder die jeweilige kommunale Sammelstelle. Alte Batterien und alte Akkumulatoren, die nicht vom Altgerät umschlossen sind, sowie Lampen, die zerstörungsfrei aus dem Altgerät entnommen werden können, müssen gemäß Elektroggesetz § 10 Absatz 1 Satz 2 vor der Abgabe an einer Entsorgungsstelle vom Altgerät zerstörungsfrei getrennt werden. Ist dies nicht möglich, nehmen Sie bitte Kontakt mit unserem Kundenservice auf.



INFORMATIONEN FÜR DEN FACHHANDEL

CE Hiermit erklärt die UNOLD AG, dass sich das mobile Split-Klimagerät 86340 in Übereinstimmung mit den grundlegenden Anforderungen der europäischen Richtlinie für elektromagnetische Verträglichkeit (2014/30/EU) und der Niederspannungsrichtlinie (2014/35/EC) befindet.

Hockenheim, 14.05.2025

UNOLD AG, Mannheimer Straße 4, 68766 Hockenheim

Diese Anleitung kann im Internet unter www.unold.de als pdf-Datei heruntergeladen werden.

SERVICE-ADRESSEN**DEUTSCHLAND**

Mannheimer Straße 4
68766 Hockenheim

Kundendienst
Telefon +49 (0) 62 05/94 18-27
Telefax +49 (0) 62 05/94 18-22
E-Mail service@unold.de
Internet www.unold.de

Sie möchten innerhalb der Garantiezeit ein Gerät zur Reparatur einsenden? Auf unserer Internetseite <https://unold.de/pages/rucksendungen> können Sie sich einen Rücksendeschein ausdrucken, um damit das Paket kostenlos bei der Post abzugeben (nur für Einsendungen aus Deutschland und Österreich).

SCHWEIZ

Bamix AG
Hauptstr. 23
CH 9517 Mettlen
Telefon +41 (0) 71 6346015
Telefax +41 (0) 71 6346011
E-Mail info@bamix.ch
Internet www.bamix.ch

POLEN

Quadra-Net
Dziadoszanska 10
61-248 Poznań
Internet www.quadra-net.pl

Diese Anleitung kann im Internet unter www.unold.de als pdf-Datei heruntergeladen werden.

INSTRUCTIONS FOR USE MODEL 86340

DE

EN

FR

NL

ES

PL

TECHNICAL DATA

Power:	7 A, 220–240 V~, 50 Hz Cooling mode 1,200 Watt Heating mode 1,100 Watt
Capacity:	Cooling mode 12,000 btu/h Heating mode 12,000 btu/h
Material:	Plastic
Dimensions:	Indoor unit approx. 43 x 32 x 73 cm W/D/H Outdoor unit approx. 49.2 x 26.3 x 46 cm W/D/H
Weight:	approx. 34.5 kg
Cord length:	approx. 180 cm
Sound pressure level:	51,50,49,47,42/57 dB(A) (indoor/outdoor unit)
Sound power level:	59/65 dB (A) (indoor/outdoor unit)
Refrigerant:	R32, 640 g
Rated energy efficiency ratio SEER _{rated} :	A+/5.6
Energy efficiency ratio SCOP	A+/4.0
Dehumidifying capacity:	1.2 l/h

Outdoor unit protection rating:	IPX4
Air flow:	450/420/370/320/245 m ³ / hour
Rated cooling capacity Rated heating capacity	3,500 W
Maximum room size:	105 m ³
Fuse:	T 25 A 250 V AC
Annual power consumption (cooling)	219 kWh
Annual power consumption (heating)	762 kWh
Operating pressure	4.0 MPa discharge 1.5 MPa suction
Maximum operating pressure	5 MPa

Features, technology, colours and design subject to modification; errors excepted



EXPLANATION OF SYMBOLS



This symbol points to possible dangers that may result in injury or damage to the appliance.



This symbol indicates that the appliance must not be covered with objects.



This symbol warns of the risk of electric shock or short circuit.



Caution: risk of fire. This symbol indicates a possible fire hazard.

SAFETY INFORMATION

Please read the following instructions and keep them along with your proof of purchase for the appliance. Air conditioning systems must always be stored and transported in the upright position. Otherwise, irreparable damage to the compressor may occur. If in doubt, please wait at least 24 hours after installation before putting the appliance into operation.

Persons in household

1. This appliance can be used by children aged 8 years or more and persons with reduced physical, sensory or mental capabilities or lack of experience and knowledge, provided they are supervised or have been instructed in the safe use of the appliance and understand the hazards involved.
2. Children must not play with the appliance.
3. Children from the age of 8 may be permitted to clean or maintain the appliance, provided they are supervised.
4. Keep the appliance and its power cable out of the reach of children under the age of 8.
5. Do not connect the appliance to an external timer or remotely controlled power system.
6. Never use the appliance while under the influence of medication or alcohol or if your sensory perception is reduced.

7. If children or helpless persons are in the same room, operate and use the appliance only under supervision.
8. Never leave the house while the appliance is in operation. Do not leave the appliance unattended for extended periods.
9. Keep animals or plants away from the airflow. Do not expose people to a very cool air flow for too long.
10. The appliance is designed for household and similar use, e.g.
 - tea kitchens, offices, shops or other workplaces,
 - farms,
 - kitchenettes for guests in hotels, motels, hostels,
 - bed and breakfast accommodations or holiday homes.

Safe handling of electricity

11. Connect the appliance to an alternating current source as specified on the type plate.
12. Connect the appliance to a grounded power socket only. Ask an electrician if you have any questions.
13. Never operate the appliance connected to a power strip.

14. Never immerse the appliance, the power cord or the power plug in water or another liquid.
 15. Never touch the appliance, the power cord or the power plug with wet hands – risk of electric shock!
 16. Regularly check the appliance, the power cord and the power plug for wear and damage. If the power cord or other parts of the appliance are damaged, return the appliance for inspection and repair to our customer service department. Improper repair can result in serious hazards to the user and shall void all warranty.
 17. To prevent damage, do not use the appliance with accessories of other manufacturers or brands.
 18. No liability is assumed for damages resulting from improper assembly, installation, commissioning or use
 19. If the power cord of the appliance is defective, return the appliance to our customer service department or have it replaced by a qualified electrician.
 20. Never pull on the power cord to avoid damage to the inside of the power cord.
 21. To unplug the power cord from the power socket, always pull at the power plug and never at the cable.
 22. Always switch off the appliance and disconnect the power plug from the power socket before cleaning the appliance and installing or disassembling the appliance and when the appliance is not in use or during a thunderstorm.
 23. Do not wrap the power cord around the appliance.
 24. Not suitable for use in very moist and/or hot environments such as bathrooms, indoor swimming pools or kitchens.
 25. Use and store the appliance only in a dry environment.
 26. Immediately switch off the appliance and disconnect the power plug from the socket if you notice unusual noises or odours at the appliance or the appliance runs unusually hot.
 27. Unplug the appliance from the power socket after use, before cleaning and whenever performing maintenance.
 28. Also disconnect the plug from the power socket before taking the appliance out of service for an extended period.
 29. Always comply with all applicable local regulations on connecting electrical appliances.
 30. If operation is interrupted, wait for 3 minutes before switching the appliance back on in order to allow for pressure regulation in the cooling circuit.
 31. To avoid a possible risk of fire, the appliance must be set up at least 2 metres away from other flammable objects.
 32. This product or any part thereof must not be changed.
- Handling batteries**
33. Never expose batteries to direct sunlight, fire, etc. There is a risk of explosion.
 34. Keep batteries away from children. Batteries are not toys. There is a risk of asphyxiation after swallowing small batteries.
 35. Do not open batteries by force.
 36. Avoid contact with metal objects such as rings, nails, screws, etc. There is a risk of short circuit!
 37. Remove the battery from the remote control when not using it for longer periods.
 38. Do not dispose of batteries in regular household waste. Take used batteries to the appropriate collection point or your dealer for disposal.
- Instructions for setting up and using the appliance**
39. The vents must never be covered by furniture, walls or other objects. Unobstructed air circulation must be ensured at all times. A distance of at least 50 cm distance to all sides must be ensured.
 40. The appliance is very heavy. Therefore, never move the appliance without a second person.
 41. If the air conditioner is used simultaneously with such other appliances as burners or heating systems, provide for adequate ventilation of the room to avoid lack of oxygen.
 42. Keep objects away from the outdoor unit and keep it free of foliage or other impurities.
 43. Make sure to keep the remote control out of the reach of children.

44. Do not switch on the appliance unless all parts have been installed properly.
45. Never use the appliance in a room that contains remnants of insecticide aerosols, smoke from incense sticks or other oily or chemical vapours. These also include paints or other flammable substances.
46. The indoor unit may only be used indoors.
47. Make sure to route the power cord such that it does not pose a trip hazard.
48. Never route the power cord under carpets, rugs or other textiles.
49. Never shift or move the appliance during operation.
50. Make sure to keep the power cord away from heaters, stoves, ovens and other heat sources.
51. Never reach into the interior of the appliance through the openings using your fingers or objects such as needles, pens, etc. – risk of injury!
52. To avoid damage to the appliance, never sit on the appliance and never place any objects on top of the appliance. Never place any containers filled with water near the indoor unit.
53. Do not set down the appliance upside down. There is liquid inside the appliance that may cause damage.
54. Do not touch or bend the fins of the heat exchanger when the covers are open.
55. Never tap against the appliance, especially not against the air inlets and outlets.
56. Never use the appliance close to gas-powered devices, heaters, stoves or open flames.
57. Do not pull directly on the connecting hose and do not damage it with sharp objects. If you notice that the connecting hose is damaged, stop using it immediately and contact your dealer or our Customer Service for repair.
58. Do not use any means to speed up or clean the defrosting process, except those recommended by the manufacturer.
59. Make sure the appliance cannot become damaged when put in storage.

Notes on handling the R32 refrigerant

60. It is strictly forbidden to refill refrigerant yourself. Personnel performing maintenance or repairs on the cooling circuit should possess a valid certificate for handling refrigerants.
61. The R32 refrigerant is contained in the cooling circuit of the product. While highly compatible with the environment, it is a natural gas that is flammable. When transporting and installing the product, make sure not to damage any components of the cooling circuit.
62. Transport and store the appliance only in the upright position.
63. Switch off the appliance and disconnect the power plug from the socket prior to cleaning and maintenance.
64. Never block the air inlets and outlets of the appliance.
65. Use appliances operating with flammable refrigerants in ventilated rooms only.
66. Observe all applicable local regulations on handling gas.
67. If the appliance is defective and beyond repair, dispose of it properly in accordance with the applicable local regulations for appliances with refrigerants.
68. Make sure not to damage any components that are part of the cooling circuit.

The manufacturer will assume no liability in case of incorrect assembly, improper or incorrect use, or damage resulting from unauthorised repairs.



When removing the appliance from the packaging, do not tilt the appliance by more than 35°, as the built-in compressor might otherwise be damaged. After unpacking the appliance, leave the appliance at its final location for at least 24 hours before putting it into operation. The refrigerant in the appliance needs to settle first to keep the compressor from becoming damaged.



The refrigerant is flammable.

In case of damage to the cooling circuit:

Avoid open flames and sources of ignition.



Thoroughly ventilate the room where the appliance is located.

Never open the motor housing of the appliance – risk of electric shock!



Never cover the appliance during operation!

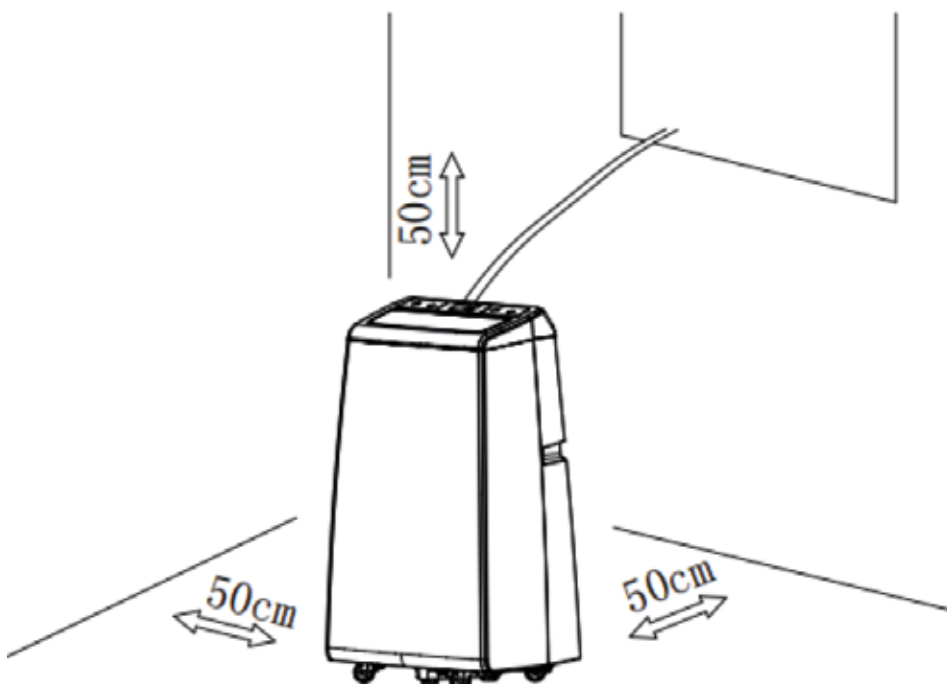
THE IDEAL LOCATION



Note: The supplied window mount is suitable for window profiles with a depth of up to 200 mm. It may not be possible to properly install the mount on window sills that are exceedingly low. This window mount is not suitable for roof surface windows!

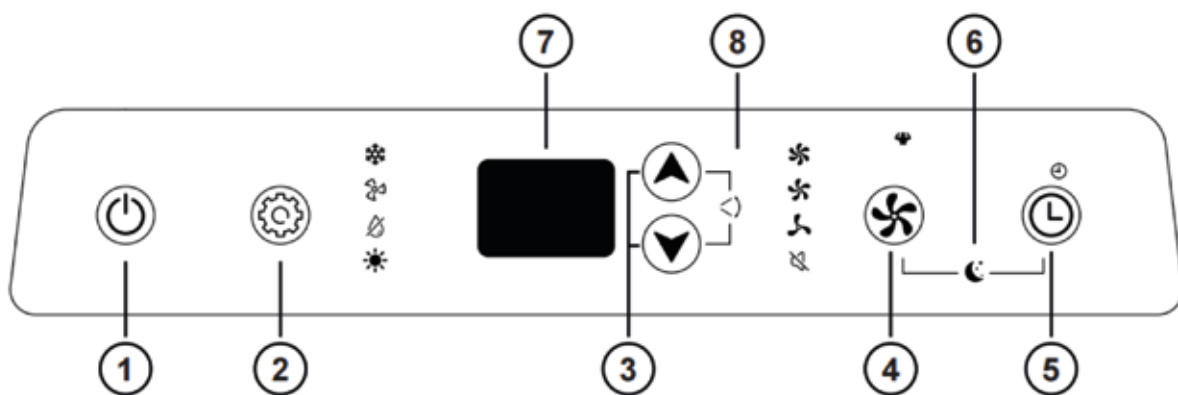
A separate window mount is available for roof surface windows. You can order this mount from our Customer Service department.

1. Observe all information provided below as your appliance will otherwise not run safely.
2. The indoor unit may only be placed in indoor rooms, never outdoors.
3. If you wish to use the appliance for cooling or heating, the outdoor unit must be installed outside on the window sill or standing up on a balcony/terrace.
4. If you wish to use the dehumidifier or the ventilation function, indoor and outdoor units can be set up indoors. However, condensation water may escape from the outdoor unit during dehumidification. Drain this condensation through the hose into a vessel to avoid water damage. This requires that the outdoor unit be slightly raised, but still be level, allowing the water to drain.



5. Never set up the appliance in places that are very hot or exposed to direct sunlight. The appliance may otherwise become damaged or display error messages.
6. Never set up the appliance close to television sets or radios, WLAN routers or cordless telephone systems. The image or sound quality of these devices may otherwise be affected. Set up the appliance with a minimum distance of 1 metre from such devices. Caution: The air conditioner must never be connected to a power strip.
7. The appliance will not be able to deliver its maximum performance unless it is set up on a level surface.
8. Keep an adequate distance from other objects and walls. The minimum distance to surrounding objects must be at least 50 cm.
9. Never place any objects on the appliance to prevent the appliance from malfunctioning.
10. Never cover up any air inlets or air outlets.
11. Make sure not to point the air flow directly at people.

CONTROL PANEL



1	“Power”	Switches the appliance on or off
2	“Mode”	For selecting the functions Cool, Ventilate, Dehumidify or Heat
3	Buttons “Up/Down”	Cooling/heating mode: Raises or lowers the set temperature Time mode: Increases or reduces the set time
4	Speed	For selecting the speed of the fan
5	Timer	Standby mode: Sets the turn-on time (timer “ON”) If switched on: Sets the turn-off time (timer “OFF”)
6	Sleep mode	Sleep mode: Quiet operation, automatic temperature adjustment, shut-off after 8 hours
7	Display	Indicates the set temperature and runtime
8	Oscillation (Swing)	For setting the oscillation function

SYMBOLS IN THE DISPLAY



Cooling mode



Ventilation



Dehumidifier mode



Heating



Timer active



Speed high



Speed medium



Speed low



Low



Heavy

INSTALLATION

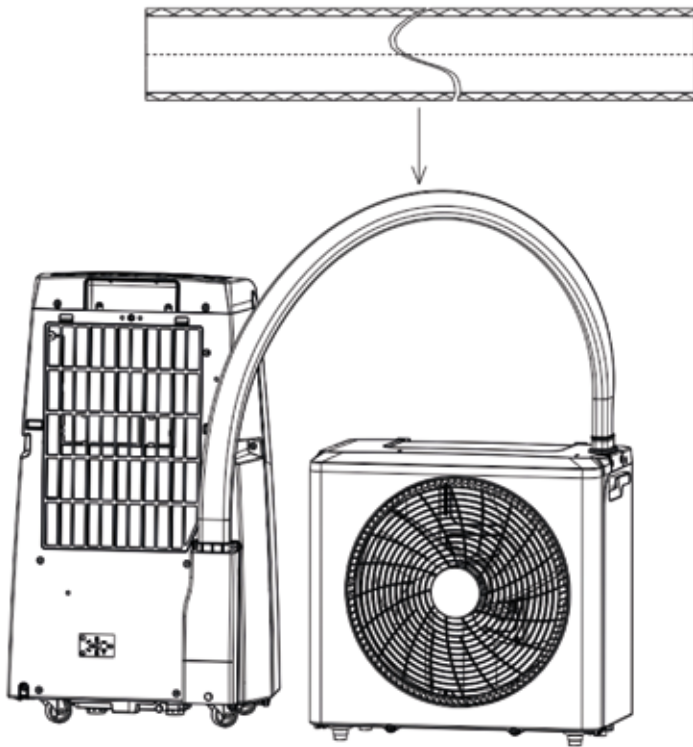


Note: We recommend that installation be performed by at least two people. Keep protective gloves, a tape measure, and a pair of scissors at hand. Important: The bracket supplied is only suitable for straight windows and must not be used on roof windows. A specially designed bracket is available for roof windows, which you can order from our customer service department at any time.

1. Remove all packaging materials and any existing transport safety devices. Keep packaging materials out of the reach of children – danger of suffocation! Dispose of packaging materials in accordance with local regulations.
2. Inspect the appliance for visible damage. If there is damage, do not operate the appliance; instead, contact our Customer Service department.
3. Check to ensure that all accessories are present and complete.
4. Make sure that the cover cap of the water drain on the rear of the indoor unit has been tightened firmly.
5. During initial commissioning or after prolonged non-use, a slight odour may form for a short time.
6. Attach the thermal insulation sleeve to the hose between indoor and outdoor unit (see illustration).

Installing the window seal

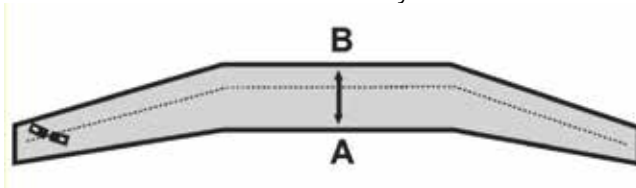
7. Open the window and thoroughly remove all dust and grease from the surfaces to be glued on the window frame and on the window sash.
8. Next, apply the hook-and-loop tape side A to the window frame.
9. Important: Never apply the tape to the window seal. It must still be possible to fully close the window.
10. Next, apply the hook-and-loop tape side B either
 - a) to the outer side or
 - b) to the inner side of the window sash (handle side).
11. Make sure the window can still be fully closed without a problem. Before final attachment, check that the adhesive strip does not damage the window frame.



12. Press the window film firmly down onto the window frame. Then open the zip fastener and attach the other side of the window film to the window sash (see illustration).

13. Note:

- A – The wide side of the window film is always attached to the window frame.
- B – The narrow side of the window film is always attached to the window sash.

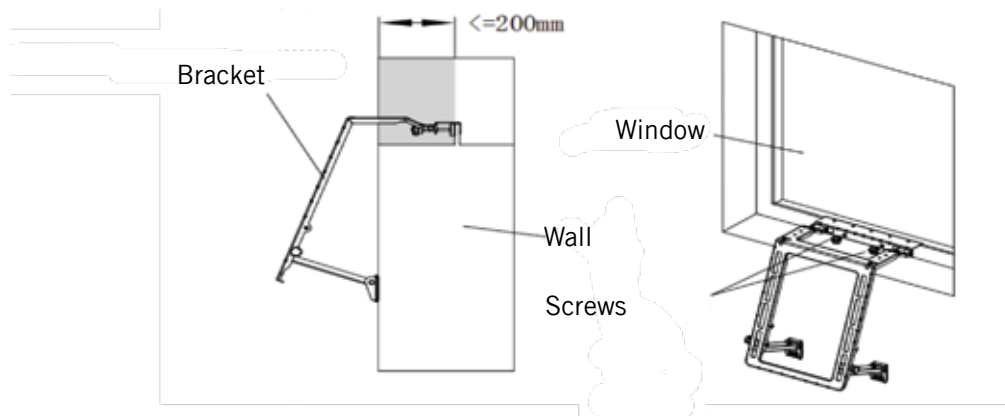


Connecting the drain hose

14. Condensation can escape from the drain opening in the rear, lower area of the outdoor unit.
15. If a drain hose is required, plug it directly into the corresponding water drain nozzle and fix it in place with the supplied clip.

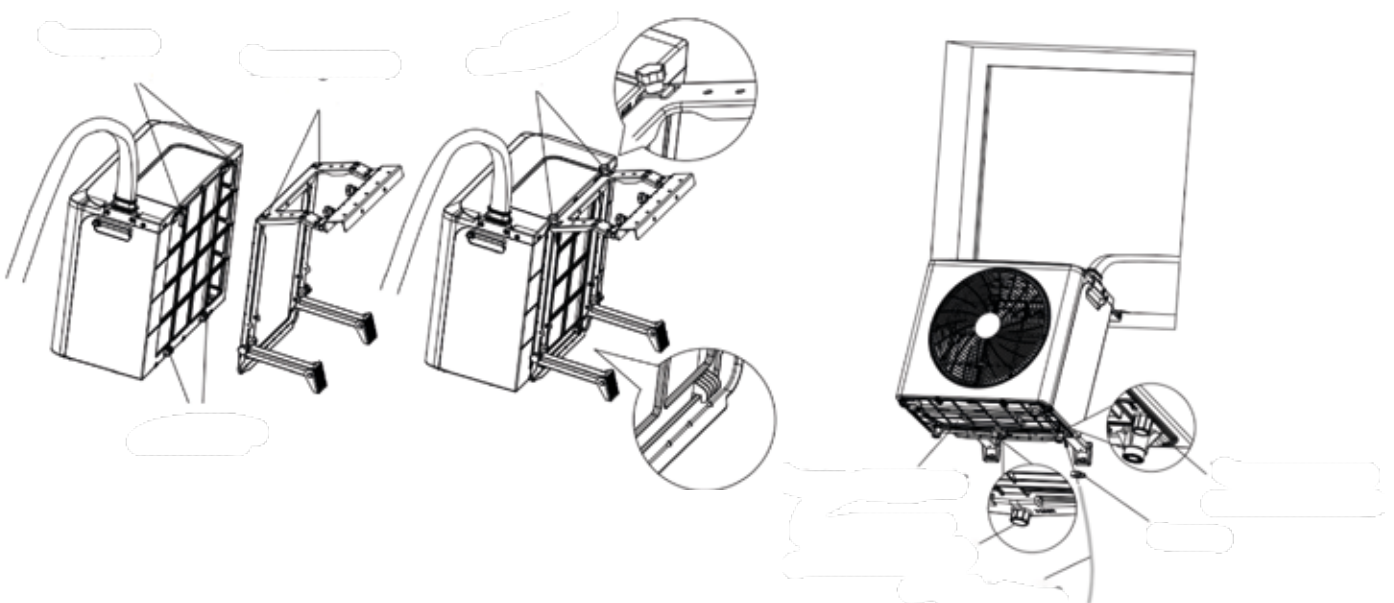
Installing the window mount

16. The outer unit is not designed to withstand permanent weather influences. The outdoor unit must be dismantled in rainy or humid conditions. Damage caused by corrosion or weather-related wear is excluded from liability.
17. Attach the mount to the window, as shown in the illustration. The mount is hooked into the fixed frame profile in the front area of the window frame in front of the window seal. Make sure that the window seal is not jammed or damaged.
18. Tighten the screw firmly to securely fix the mount in place (see illustration).



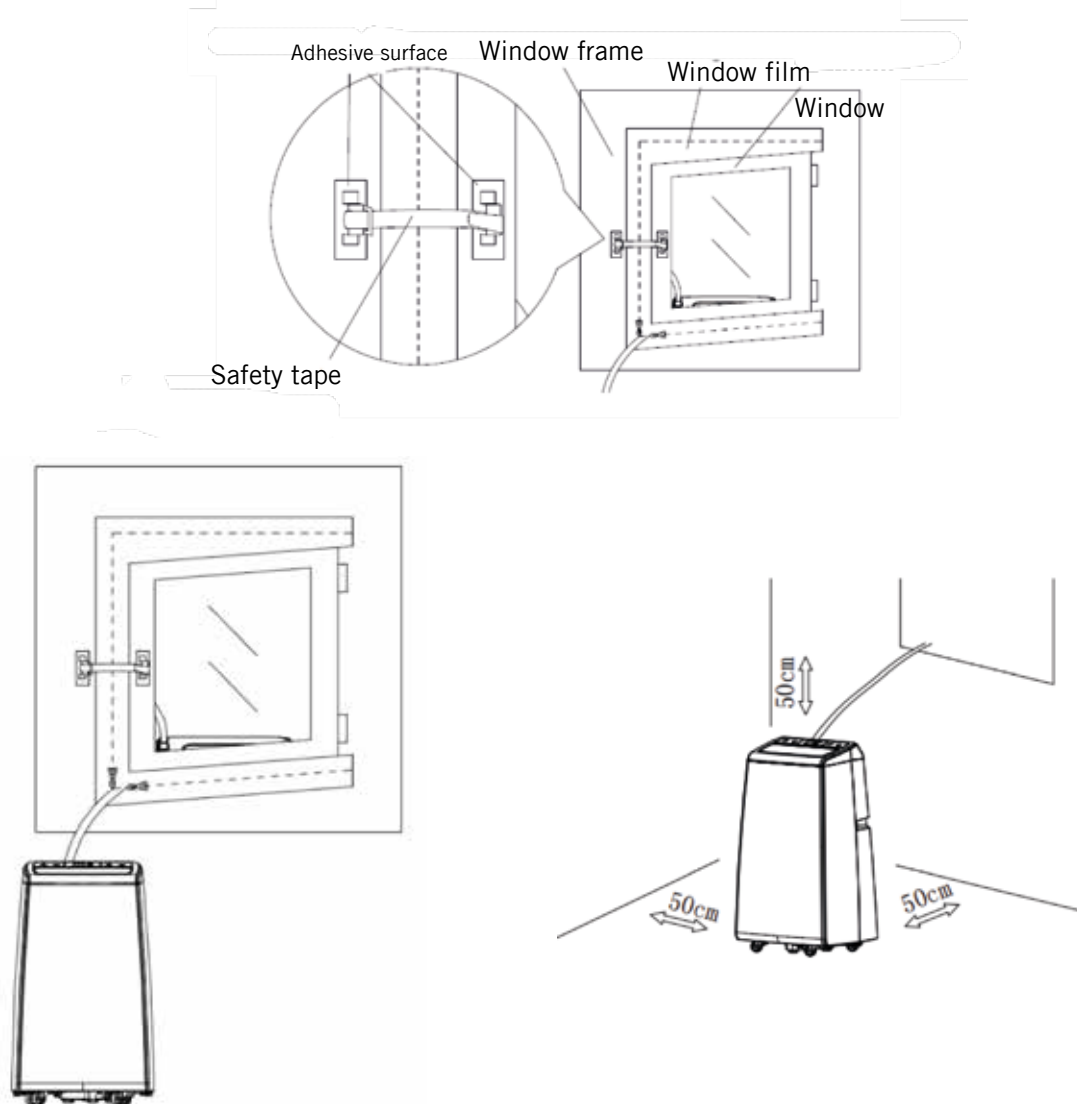
Installing the outdoor unit

19. Hook the outdoor unit into the window mount (see illustration).
20. Tighten the knurled screws firmly to join the outdoor unit and the window mount.



Installing the window locking device

21. Attach both surfaces of the window locking device to suitable places on the window.
22. Note: The two surfaces must not be placed too far apart, as the length of the securing tape will otherwise not suffice (see illustration).



OPERATION

1. Follow all instructions provided in the safety regulations.
2. Make sure to have chosen a safe location.
3. Insert the plug into a power socket (220–240 V~, 50 Hz). An acoustic signal sounds, and the air louvre opens and closes again.
4. Press the “Power” button (1)
5. Note: Following the selection of the respective function, the appliance needs a few seconds to activate the selected mode.
16. Set the desired temperature using the “Up or Down buttons” (3) (16 °C to 30 °C).
17. Select the “Speed button” (4) to select one of the following settings: High, Medium, Low, Quiet or Heavy. The function you selected is indicated on the control panel by the corresponding indicator lamp.

Oscillation (Swing)

18. Briefly press the “Up or Down buttons” (3) at the same time to switch the oscillation function of the air louvre on or off.

Cooling mode

6. Keep pressing the “Mode” button (2) until the corresponding symbol appears on the display or use the remote control to select cooling mode.
7. Set the desired temperature using the “Up or Down buttons” (3) (16 °C to 30 °C).
8. Use the “Speed” button (4) to select one of the following settings: High, Medium, Low, Quiet or Heavy. The function you selected is indicated on the control panel by the corresponding indicator lamp.

Sleep mode

19. With the appliance switched on, press the “Sleep mode” button (6) on the remote control or press the control panel buttons 4+5 (ventilation + time) briefly at the same time to activate sleep mode. The display shows the corresponding symbol:
20. Note: Sleep mode is only available in cooling and heating mode.
21. The fan runs automatically at a low fan speed.
22. After a certain amount of operating time, the temperature in cooling mode automatically increases or decreases in heating mode.
23. When set to sleep mode, the appliance will switch off automatically after 8 hours.
24. Press the “Sleep mode” button (6) on the remote control again or press the control panel buttons 4+5 (ventilation + time) briefly at the same time to switch sleep mode off.

Ventilation mode

9. Keep pressing the “Mode” button (2) until the corresponding symbol appears on the display or use the remote control to select ventilation mode.
10. Select the “Speed button (4) to select one of the following settings: High, Medium or Low. The function you selected is indicated on the control panel by the corresponding indicator lamp.
11. The temperature cannot be adjusted in this mode.

Switching off the appliance

25. Press the “Power” button to switch off the appliance and disconnect the power plug. Only then is the appliance completely switched off.
26. Note: After the appliance has been switched off, the fans in the appliance and the compressor continue to run for a few seconds before they finally switch off.

Dehumidifier mode

12. Keep pressing the “Mode” button (2) until the corresponding symbol appears on the display or use the remote control to select dehumidifier mode.
13. Set the desired temperature using the “Up or Down buttons” (3) (16 °C to 30 °C).
14. The fan speed can be set to Low or Quiet. The function you selected is indicated on the control panel by the corresponding indicator lamp.

Heating mode

15. Keep pressing the “Mode” button (2) until the corresponding symbol appears on the display or use the remote control to select heating mode.

CLEANING AND CARE



Switch off the appliance with a press of the “Power” button and disconnect the power plug.
Never allow water to enter into the opening of the appliance. Risk of electric shock and fire!

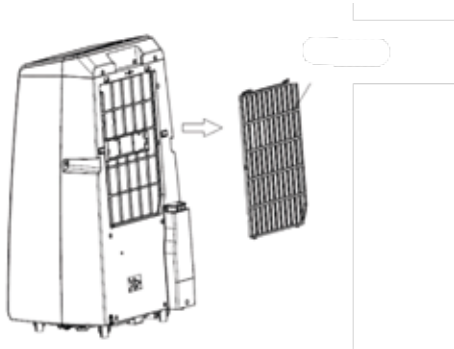
Outer cleaning

1. Clean the housing of the appliance with a damp cloth.
2. Then dry the appliance thoroughly with a soft cloth.
3. Make sure to keep water or other harmful substances from entering the appliance.
4. Never use cleaners that contain petrol or chemicals.

Air filter

5. Regularly remove dust and dirt from the air filter to ensure optimal performance.
6. Remove the filter, as shown in the illustration.
7. Clean the dust off, e.g. using a vacuum cleaner, or wipe the filter off with a dampened cloth. Allow the filter to fully dry in the air if you wiped it off with a dampened cloth.
8. Do not use water with a temperature above 40 °C and do not expose the filter to direct sunlight.
9. Reinsert the filter only after it has dried completely.

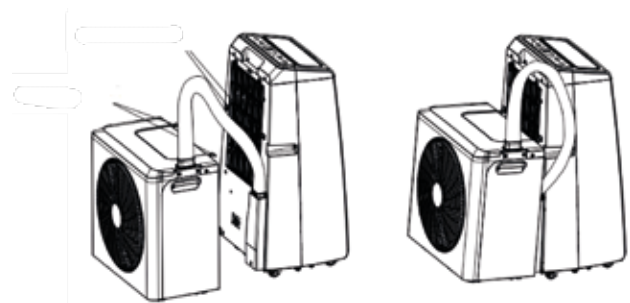
Maintenance



10. Remove the seal from the condensation drain and allow the condensation to drain at a suitable place.
11. If the air conditioner is not used for an extended period of time, bring the outdoor unit back inside to prevent dust, dirt or foreign objects from entering the air outlet.

Storage

12. Remove the outdoor unit from the window
13. Remove the sealing caps from the indoor and outdoor units and allow the condensation to drain completely.
14. Let the appliance run in ventilation mode for a while to dry the inside completely.
15. Then switch off the appliance immediately and disconnect the power plug from the socket.
16. Clean the air filter and reinsert it.
17. Remove all mounts from the appliance. Then, if desired, attach the mounts of the outdoor unit to the indoor unit to join both units, as shown in the illustration.
18. Store the air conditioner in a cool and dry location. We recommend that you store the appliance in its original packaging during storage to protect it from dust and dirt.



ERROR MESSAGES

The appliance may display various error codes if it malfunctions, e.g. F1, F2, etc. In this case, please contact our Customer Service department.

Problem	Cause	Remedy
Device cannot be operated	Not switched on	Switch on with a press of the "ON/OFF" button
	Error at the power socket	Have the power socket checked by qualified personnel, use a different power socket
	Technical defect	Contact the Customer Service department
Low air displacement or limited cooling effect	The lowest ventilation level has been selected	Select the mode for high ventilation speed
	The air filter is clogged	Check and clean the filter
	The air supply or exhaust of the indoor unit is blocked	Check if the appliance is blocked and remove the blockage.
	The air supply or exhaust of the outdoor unit is blocked.	Check if the appliance is blocked and remove the blockage.
	The ambient temperature is too low or too high.	The ambient temperature must range between 18 and 40 °C
	Insufficient voltage of the power socket	Contact an electrician or use a different power socket.
Only air displacement, but no cooling effect	The appliance is running in ventilation mode	Select cooling mode (A/C)
	Cooling mode has just turned off automatically	Wait approx. 3-5 minutes until the thermostat switches on again.
Unusual noises or vibrations	The mounting brackets are not properly installed or the mounting screws of the appliance are not sufficiently tightened.	Check if the mounts are firmly seated and tighten the mounting screws of the appliance.
Water leaks from the indoor unit.	The closing plug on the underside of the indoor unit is missing or not pressed in firmly enough.	Check the closing plug or replace it.
	The appliance is slanted	The appliance must be mounted horizontally
The appliance exudes a distinct odour.	Technical defect	Immediately switch off the appliance and contact the Customer Service department

DE

EN

FR

NL

ES

PL

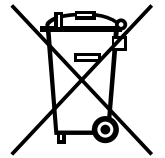
GUARANTEE CONDITIONS

We grant a warranty of 24 months for this UNOLD brand appliance - 12 months for commercial use - from the date of purchase, covering damage that is demonstrably due to factory defects when used as intended. Within the warranty period, we will remedy material and manufacturing defects at our discretion by repair or exchange. Our warranty services apply exclusively to appliances sold in Germany and Austria. For other countries, please contact the responsible importer. Please send appliances for which you seek removal of defects, together with a copy of the machine-generated proof of purchase that shows the date of purchase along with a description of the fault, to our customer service department using suitable packaging. On our website <https://unold.de/pages/rucksendungen>, you can print out a return slip (only for return shipments from Germany and Austria). All types of damage attributable to wear and tear, improper handling and non-compliance with the maintenance and care instructions are excluded from the warranty. The warranty claim is void if repairs or interventions on the appliance are carried out by a third party. This manufacturer's warranty does not limit your statutory rights or your claims against the seller or dealer under the purchase contract in accordance with the provisions of the German Civil Code (BGB). Your statutory rights as a consumer, in particular your rights to warranty and the statutory claims for defects in accordance with Sections 437 et seqq. BGB, remain unaffected.

UNOLD AG, Mannheimer Straße 4, D-68766 Hockenheim

WASTE DISPOSAL / ENVIRONMENTAL PROTECTION

Our appliances are produced on a highquality level for a long lifetime. Regular maintenance and expert repairs by our after-sales service can extend the useful life of the appliance. If an appliance is defective and repair is not possible, we ask you to follow the following instructions for disposal. Do not dispose this appliance together with your standard household waste. There is a legal requirement to dispose of waste electrical and electronic equipment (WEEE) as well as batteries and accumulators separately from household waste. You can recognise this waste equipment by the crossed-out wheeled bin symbol (WEEE symbol). Please bring this product to an approved collection point for recycling of electric and electronic products. By separate collection and disposal of waste products you help to protect natural resources and ensure, that the product is disposed in an adequate way to protect health and environment. Used batteries or accumulators do not belong in household waste. Please dispose of them via your electrical dealer or the respective municipal collection point. Old batteries and old accumulators that are not enclosed in the old appliance, as well as lamps that can be removed from the old appliance without being destroyed, must be separated from the old appliance without being destroyed before being handed over to a disposal point in accordance with the Electrical and Electronic Equipment Act § 10 Paragraph 1 Sentence 2. If this is not possible, please contact our customer service.



NOTICE D'UTILISATION MODÈLE 86340

DE

EN

FR

NL

ES

PL

CARACTÉRISTIQUES TECHNIQUES

Puissance :	7 A, 220–240 V~, 50 Hz Mode Refroidissement 1 200 watts Mode Chauffage 1 100 watts
Capacité :	Mode Refroidissement 12 000 btu/h Mode Chauffage 12 000 btu/h
Matériau :	Plastique
Dimensions :	Unité intérieure : env. 43 x 32 x 73 cm L/p/h Unité extérieure : env. 49,2 x 26,3 x 46 cm L/p/h
Poids :	env. 34,5 kg
Câble d'alimentation :	env. 180 cm
Niveau de puissance acoustique :	51, 50, 49, 47, 42/57 dB(A) (unité intérieure/unité extérieure)
Niveau de puissance acoustique :	59/65 dB (A) (unité intérieure/unité extérieure)
Agent réfrigérant :	R32, 640 g
Rapport d'efficacité énergétique évalué SEER _{rated} :	A+/5.6
Rapport d'efficacité énergétique SCOP :	A+/4.0
Capacité déshumidification:	1,2 l/h
Type de protection de l'unité extérieure :	IPX4
Débit d'air :	450/420/370/320/245 m ³ / heure
Puissance nominale de refroidissement : Puissance nominale de chauffe :	3 500 W
Dimension max. de la pièce :	105 m ³
Fusible :	T 25A 250 V AC
Consommation annuelle d'électricité (refroidissement) :	219 kWh
Consommation annuelle d'électricité (chauffage) :	762 kWh
Pression de service :	4,0 MPa décharge 1,5 MPa aspiration
Pression de service maximale :	5 MPa

Sous réserve de modifications et d'erreurs portant sur les caractéristiques de l'équipement, sur la technique, les couleurs et le design.



EXPLICATION DES SYMBOLES



Ce symbole désigne des dangers potentiels pouvant entraîner des blessures ou endommager l'appareil.



Ce symbole indique que l'appareil ne doit pas être recouvert avec des objets.



Ce symbole indique un risque d'électrocution ou de court-circuit.



Ce symbole vous informe d'un éventuel risque d'incendie.

CONSIGNES DE SÉCURITÉ

Veillez lire attentivement les instructions suivantes et conservez-les, ainsi que le justificatif d'achat de l'appareil.

Les climatiseurs doivent toujours être rangés et transportés en position verticale car, dans le cas contraire, le compresseur risque d'être irrémédiablement endommagé. En cas de doute, pour utiliser l'appareil, veuillez attendre au moins 24 heures après l'installation.

Personnes dans le foyer

1. Cet appareil peut être utilisé par des enfants à partir de 8 ans et par des personnes dont les capacités physiques, sensorielles ou mentales sont limitées ou dont l'expérience et/ou les connaissances sont insuffisantes si, toutefois, ces enfants ou ces personnes sont surveillés ou ont été initiés à l'utilisation en toute sécurité de l'appareil et s'ils ont compris les dangers encourus.
2. Les enfants ne doivent pas jouer avec l'appareil.
3. Le nettoyage et l'entretien incombant à l'utilisateur ne doivent pas être effectués par des enfants, à moins qu'ils soient âgés de plus de 8 ans et qu'ils soient surveillés.
4. Conserver l'appareil et le câble d'alimentation hors de portée des enfants de moins de 8 ans.
5. Cet appareil ne doit pas être utilisé avec un minuteur externe ni avec un système de télécommande.
6. N'utilisez pas l'appareil sous l'influence de médicaments ou d'alcool, ou si vos sensations sont altérées.
7. Si des enfants ou des personnes fragiles se trouvent dans la pièce, allumer et utiliser l'appareil uniquement sous surveillance.
8. Ne jamais quitter la maison si l'appareil fonctionne. Ne jamais laisser l'appareil fonctionner trop longtemps sans surveillance.
9. Éloigner les animaux et les plantes du flux d'air. Ne pas exposer trop longtemps les personnes à un flux d'air très froid.
10. L'appareil est exclusivement destiné à un usage ménager ou à des fins similaires, par ex.
 - dans les kitchenettes de bureaux, les magasins, dans les bureaux ou tout autre lieu de travail,
 - dans les exploitations agricoles,

- dans les hôtels, les motels et autres lieux d'hébergement,
- dans les hébergements privés ou les résidences de vacances.

Utiliser l'électricité en toute sécurité

11. Brancher l'appareil uniquement sur du courant alternatif dont la tension est conforme à celle indiquée sur la plaque signalétique de l'appareil.
12. Brancher l'appareil uniquement sur une prise de courant raccordée à la terre. En cas de doute, demandez à un électricien.
13. Ne jamais utiliser l'appareil sur une multiprise.
14. Ne jamais plonger l'appareil, le câble d'alimentation ou la prise de l'appareil dans l'eau ni dans d'autres liquides.
15. Ne touchez jamais l'appareil ni la prise de l'appareil si vous avez les mains mouillées – Risque d'électrocution !
16. Vérifiez régulièrement que la prise de l'appareil et le câble d'alimentation ne sont pas usés ni abîmés. Si le câble d'alimentation ou d'autres pièces sont abîmés, veuillez envoyer l'appareil à notre service clients pour vérification et réparation. Toute réparation non-conforme peut présenter des dangers considérables pour l'utilisateur et peut entraîner l'annulation de la garantie.
17. L'appareil ne doit pas être utilisé avec des accessoires d'autres fabricants ni d'autres marques afin d'éviter toute détérioration de l'appareil.
18. Nous ne pourrions nullement être tenus responsables de dommages dus à un montage, une installation, une mise en service ou une utilisation incorrecte.
19. Si le câble de raccordement de l'appareil est abîmé, il doit être remplacé par le fabricant ou par le service clients ou par une personne qualifiée afin d'éviter tout danger.
20. Ne tirez jamais sur le câble d'alimentation pour ne pas risquer d'abîmer l'intérieur du câble d'alimentation.
21. Débranchez le câble d'alimentation de la prise de courant uniquement en tenant la prise de l'appareil, mais jamais le câble lui-même.
22. Éteignez l'appareil et débranchez toujours la prise de l'appareil de la prise de courant avant de nettoyer l'appareil, avant de monter ou démonter l'appareil, lorsqu'il n'est pas utilisé ou pendant un orage.
23. N'enroulez jamais le câble d'alimentation autour de l'appareil.
24. Ne convient pas pour une utilisation dans des environnements très humides et/ou très chauds tels que les salles de bains, les piscines ou les cuisines.
25. Utilisez et rangez l'appareil uniquement dans un endroit sec.
26. Si l'appareil émet des bruits ou des odeurs inhabituels ou si l'appareil devient anormalement chaud, éteignez l'appareil immédiatement et débranchez la prise de l'appareil.
27. Après utilisation et avant nettoyage ou entretien, débrancher la prise de l'appareil de la prise de courant.
28. L'appareil doit également être débranché s'il n'est pas utilisé pendant une longue période.
29. Respectez, d'une manière générale, toutes les réglementations de branchement des appareils électriques qui sont applicables au lieu d'utilisation.
30. Si le fonctionnement est interrompu, attendez 3 minutes avant de rallumer l'appareil pour permettre la régulation de la pression dans le circuit frigorifique.
31. Pour éviter tout risque d'incendie, l'appareil doit être éloigné de 2 mètres minimum de tout autre objet inflammable.
32. Ce produit ou ses composants ne doivent pas être modifiés.

Consignes pour les piles

33. Ne jamais exposer les piles aux rayons directs du soleil, au feu, etc. Risque d'explosion.

- 34. Tenir les piles hors de portée des enfants. Les piles ne sont pas des jouets. Il y a un risque d'étouffement si les petites piles sont avalées.
- 35. Ne pas forcer pour ouvrir les piles.
- 36. Ne les mettez pas en contact avec d'autres objets métalliques tels que des clous ou des vis, il y a un risque de court-circuit !
- 37. Retirez la pile si vous n'utilisez pas la télécommande pendant une période prolongée.
- 38. Les piles ne doivent pas être jetées dans les ordures ménagères. Déposez les piles usagées dans un point de collecte prévu à cet effet ou chez votre revendeur.

Instructions d'installation et d'utilisation de l'appareil

- 39. Les ouvertures de ventilation ne doivent jamais être obturées par des meubles, des cloisons ou d'autres objets. Il faut toujours garantir une circulation d'air sans obstacle. Il faut impérativement une distance minimale de 50 cm de tous côtés.
- 40. L'appareil est très lourd. Déplacez-le impérativement à deux personnes.
- 41. Si vous utilisez en même temps d'autres appareils tels que des brûleurs ou des systèmes de chauffage avec le climatiseur, veillez à une ventilation suffisante de la pièce pour éviter tout manque d'oxygène.
- 42. Éloignez tout objet de l'unité extérieure et veillez à ce qu'elle ne comporte aucune feuille et aucune saleté.
- 43. Veillez à ranger la télécommande hors de portée des enfants.
- 44. N'allumez l'appareil que si toutes les pièces sont correctement montées.
- 45. N'utilisez jamais l'appareil dans une pièce contenant des résidus d'insecticides en spray, de la fumée d'encens ou d'autres vapeurs chimiques huileuses, ou contenant des peintures ou autres substances inflammables.
- 46. L'unité interne ne doit être utilisée qu'à l'intérieur.
- 47. Veillez à ce que le câble d'alimentation soit posé de manière à ce que personne ne risque de trébucher.

- 48. Ne posez jamais le câble d'alimentation sous des tapis ou autres textiles.
- 49. Ne jamais déplacer ni bouger l'appareil pendant son fonctionnement.
- 50. Veillez à tenir le câble d'alimentation éloigné des radiateurs, des fours, des poêles et de toutes autres sources de chaleur.
- 51. Ne mettez pas les doigts et n'insérez jamais d'objets, tels que des aiguilles, des stylos, etc., dans les trous à l'intérieur de l'appareil - Vous risquez de vous blesser !
- 52. Pour éviter d'endommager l'appareil, ne vous asseyez jamais sur l'appareil et ne placez jamais d'objets dessus. Ne mettez pas d'objets remplis d'eau à proximité de l'unité interne.
- 53. Ne retournez pas l'appareil. L'appareil contient un liquide qui pourrait provoquer des dégâts.
- 54. Ne touchez pas et ne pliez pas les lamelles de l'échangeur thermique lorsque les couvercles sont ouverts.
- 55. Ne tapez pas sur l'appareil, surtout pas sur les entrées et sorties d'air.
- 56. Ne jamais faire fonctionner à proximité d'appareils à gaz, de radiateurs, de cuisinières ou de flammes non protégées.
- 57. Ne tirez pas directement sur le flexible de raccordement et veillez à ne pas l'abîmer avec des objets coupants. Si vous constatez que le flexible de raccordement est abîmé, cessez immédiatement d'utiliser l'appareil et contactez votre revendeur ou notre service clients pour réparation.
- 58. N'utilisez aucun produit pour accélérer le processus de dégivrage ni pour réaliser un nettoyage, à l'exception des produits recommandés par le fabricant.
- 59. Veillez à ce que l'appareil ne soit pas abîmé lors du stockage.

Consignes pour manipuler l'agent frigorifique R32

- 60. Il est strictement interdit de rajouter soi-même de l'agent frigorifique. Les personnes qui effectuent les opérations d'entretien ou de réparation sur le circuit frigorifique

- doivent disposer d'une attestation valide de manipulation des agents frigorifiques
61. Le réfrigérant R32 se trouve dans le circuit frigorifique de l'appareil. Il s'agit d'un gaz naturel à grande durabilité environnementale, qui est néanmoins inflammable. Lors du transport et de l'installation du produit, veillez à ne pas endommager les composants du circuit frigorifique.
 62. Ne transporter et ne stocker l'appareil qu'en position verticale.
 63. Éteindre l'appareil et débrancher la prise de l'appareil avant les opérations de nettoyage et d'entretien.
 64. Ne jamais bloquer les entrées et sorties d'air de l'appareil.
 65. Veiller à ne faire fonctionner les appareils contenant des agents frigorifiques inflammables que dans des locaux bien ventilés.
 66. Respectez toutes les réglementations applicables sur le lieu en matière de manipulation des gaz.
 67. Si l'appareil est défectueux et qu'il ne peut plus être réparé, jetez-le correctement selon les directives locales relatives aux appareils contenant des agents frigorifiques.
 68. Veillez à ne pas abîmer les composants du circuit frigorifique.

Le fabricant ne pourra nullement être tenu responsable en cas de montage incorrect, d'utilisation inappropriée ou incorrecte, ou en cas de réparations effectuées par des tiers non autorisés.



Lors du déballage, du retrait de l'emballage et du déplacement de l'appareil, veillez à ne pas incliner l'appareil à plus de 35° afin de ne pas abîmer le compresseur. Après le déballage, laissez l'appareil reposer à son emplacement définitif pendant au moins 24 heures avant de le mettre en marche. L'agent réfrigérant dans l'appareil doit d'abord descendre afin de ne pas abîmer le compresseur.



L'agent réfrigérant est inflammable.



**Si le circuit réfrigérant est abîmé :
Évitez les flammes non protégées et les sources d'inflammation.
Aérez soigneusement la pièce où se trouve l'appareil.**



N'ouvrez jamais le carter du moteur de l'appareil - Risque d'électrocution !

Ne couvrez jamais l'appareil pendant son fonctionnement !

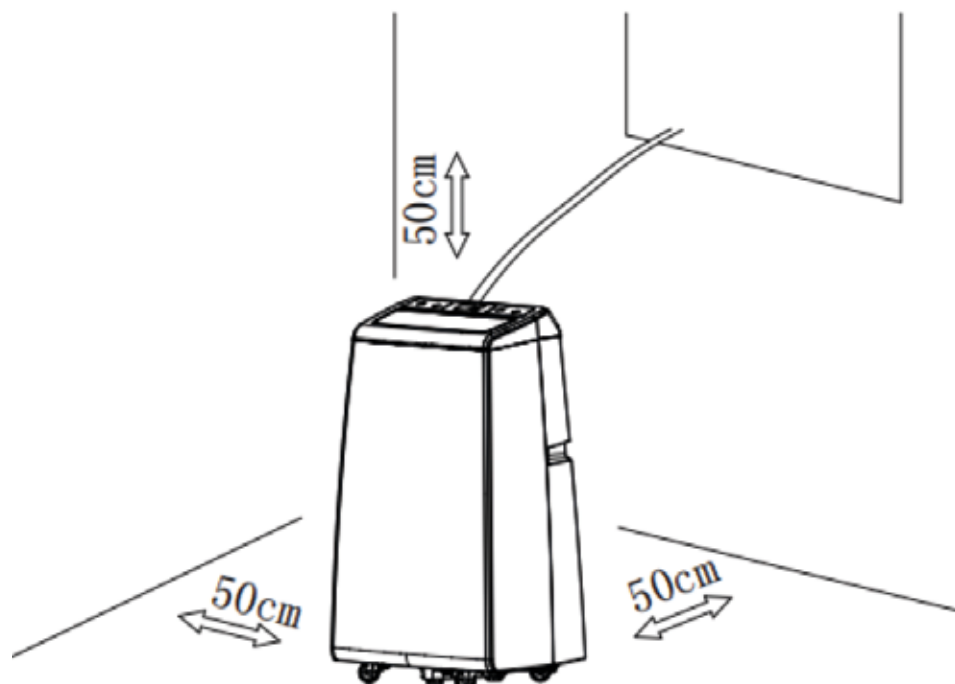
L'ENDROIT IDÉAL



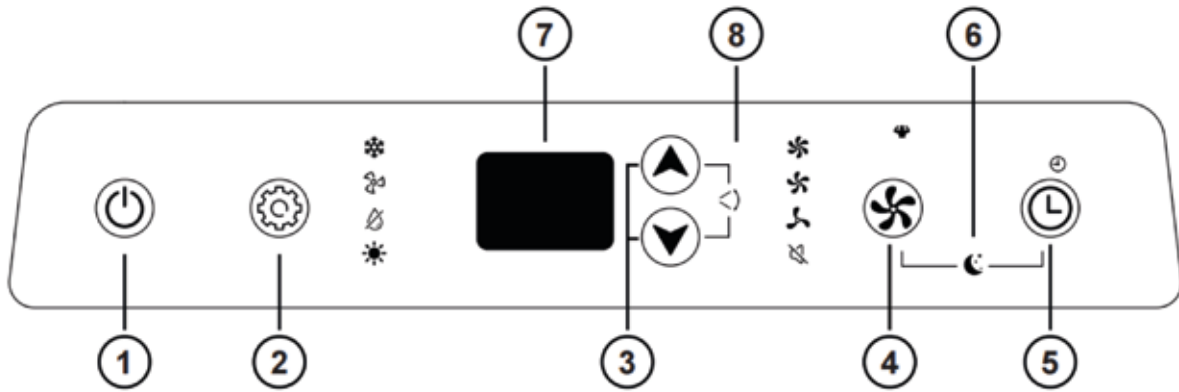
Remarque : Le support pour fenêtre qui est fourni est destiné aux profilés de fenêtre mesurant jusqu'à 200 mm de profondeur. Si les appuis de fenêtre sont très profonds, le support risque de ne pas pouvoir être installé correctement. Ce support pour fenêtre ne convient pas pour les fenêtres de toit !

Il existe un support spécifique pour fenêtres de toit que vous pouvez commander auprès de notre service clients.

1. Veuillez respecter toutes les instructions ci-dessous pour garantir le fonctionnement efficace et sans danger de l'appareil.
2. L'unité intérieure doit uniquement être installée à l'intérieur, jamais à l'extérieur.
3. Si vous souhaitez rafraîchir ou chauffer avec l'appareil, l'unité extérieure doit être installée à l'extérieur sur un rebord de fenêtre ou sur un balcon/une terrasse.
4. Si vous souhaitez utiliser la fonction Déshumidification ou la fonction Ventilation, vous pouvez placer l'unité intérieure et l'unité extérieure à l'intérieur. Cependant, il se peut que de l'eau de condensation s'écoule de l'unité extérieure pendant la déshumidification. Évacuez cette eau de condensation dans un récipient à l'aide du flexible afin d'éviter toute détérioration due à l'eau. L'unité extérieure doit être légèrement surélevée, mais de niveau, pour que l'eau puisse s'écouler.
5. Ne jamais placer l'appareil exposé aux rayons directs du soleil ni dans des endroits très chauds, car l'appareil risque d'être abîmé ou d'afficher des messages d'erreur.
6. Ne jamais placer les appareils de télévision ou de radio, Routeurs WLAN ou installations de téléphonie mobile à proximité, car l'image ou le son de ces appareils peuvent être altérés. Respecter une distance d'au moins 1 mètre avec ces appareils. Attention : Le climatiseur ne doit jamais être branché sur une multiprise.
7. L'appareil ne peut fournir sa puissance maximale que s'il est posé sur une surface plane.
8. Respectez une distance suffisante avec les autres objets et les murs. La distance minimale par rapport aux objets environnants doit être au minimum de 50 cm.
9. Ne posez jamais d'objets sur l'appareil pour éviter un dysfonctionnement de celui-ci.
10. Ne couvrez jamais l'entrée d'air ni la sortie d'air.
11. Veillez à ne pas diriger le flux d'air directement vers des personnes.



TOUCHES DE COMMANDE



1	« Power »	Permet d'allumer ou d'éteindre l'appareil.
2	« Mode »	Permet de choisir parmi les fonctions Refroidissement, Ventilation, Déshumidification ou Chauffage.
3	Touches « Haut » et « Bas »	Mode Refroidissement / Mode Chauffage : Augmente ou diminue la température réglée. Mode Temps : Augmente ou diminue le temps réglé.
4	Vitesse	Permet de sélectionner la vitesse du ventilateur.
5	Sélection de l'heure	Mode Veille : Permet de régler la durée de mise en marche (minuterie « ON »). Appareil allumé : Permet de régler la durée d'arrêt (minuterie « OFF »)
6	Mode Sommeil	Mode Sommeil : Fonctionnement silencieux, adaptation automatique de la température, arrêt au bout de 8 heures.
7	Écran	Indique la température réglée et le temps de fonctionnement.
8	Oscillation (Swing)	Permet de régler la fonction Pivotement

SYMBOLES À L'ÉCRAN



Mode Réfrigération



Ventilation



Mode Déshumidificateur



Chauffage



Présélection du temps, active




Vitesse élevée



Vitesse moyenne



Vitesse faible

 Silencieux

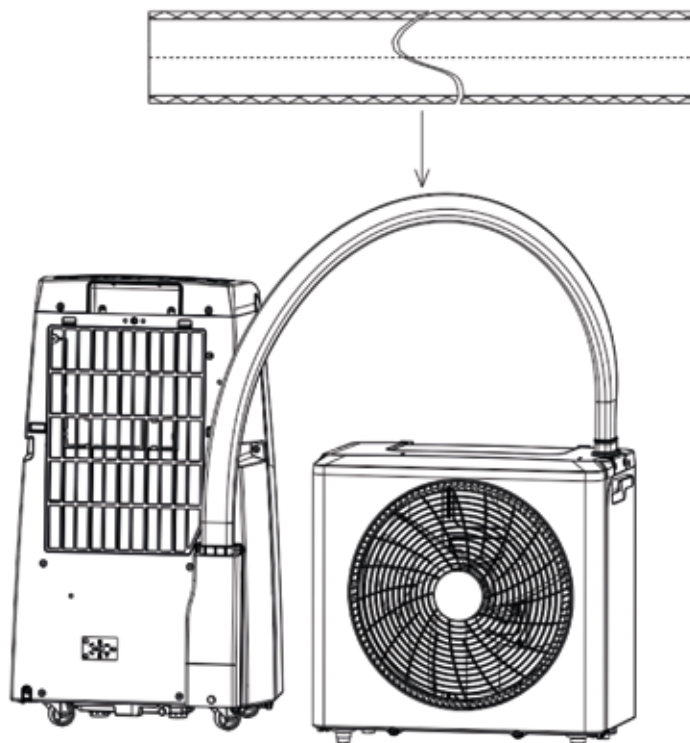
 Fort

INSTALLATION



Remarque : nous recommandons d'effectuer l'installation à deux personnes. Préparez des gants de protection, un mètre ruban et des ciseaux. Important : le support fourni est uniquement adapté aux fenêtres droites et ne doit pas être utilisé sur les fenêtres de toit. Un support spécialement adapté aux fenêtres de toit est disponible et peut être commandé à tout moment auprès de notre service clientèle.

1. Retirez tous les matériaux d'emballage et les éventuelles protections de transport. Mettez les matériaux d'emballage hors de portée des enfants - Risque d'étouffement ! Jetez les matériaux d'emballage conformément aux directives locales applicables.
2. Vérifiez que l'appareil n'est pas extérieurement abîmé. N'utilisez pas l'appareil s'il est abîmé et contactez notre service clients.
3. Vérifiez que vous avez bien tous les accessoires énumérés.
4. Vérifiez que le bouchon de l'écoulement d'eau au dos de l'unité intérieure est bien vissé.
5. Une légère odeur peut se dégager brièvement lors de la première mise en service de l'appareil ou après une période prolongée sans utiliser l'appareil.
6. Fixez le manchon isotherme sur le flexible reliant l'unité intérieure et l'unité extérieure (voir illustration).



Montage de l'étanchéité pour fenêtre

7. Ouvrez la fenêtre et nettoyez minutieusement les surfaces à recouvrir sur le cadre et le battant de fenêtre, en éliminant toute trace de poussière et de graisse.
8. Collez ensuite la bande agrippante côté A sur le cadre de la fenêtre.
9. Important : Ne jamais coller la bande sur l'étanchéité de la fenêtre. La fenêtre doit toujours pouvoir se fermer complètement.

10. Ensuite, collez la bande agrippante côté B :

- a) à l'extérieur ou
- b) à l'intérieur du battant de fenêtre (côté poignée).

11. Assurez-vous que la fenêtre peut toujours se fermer sans problème. Avant la fixation définitive, vérifiez que la bande adhésive n'abîme pas le cadre de la fenêtre.

12. Appuyez fermement le film sur le cadre de la fenêtre. Ouvrez ensuite la fermeture éclair et fixez l'autre côté du film sur le châssis de fenêtre (voir illustration).

13. Fixez le côté large A (fermeture éclair fermée) au centre, en commençant par la gauche et la droite ou par le haut et le bas du cadre de fenêtre.

14. Fermez la fenêtre et assurez-vous que le film n'est pas coincé.

15. Fixez le côté étroit B (fermeture éclair fermée) également au centre, en commençant par le battant de fenêtre.

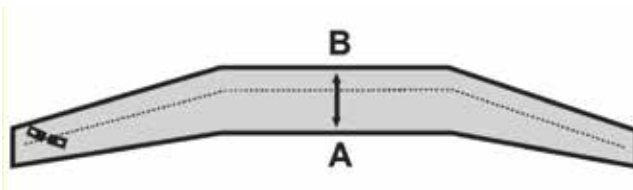
16. Remarque :

- A – Le côté large du film est toujours fixé sur le cadre de la fenêtre.
- B – Le côté étroit du film est toujours fixé sur le battant de la fenêtre.

Raccordement du flexible d'écoulement

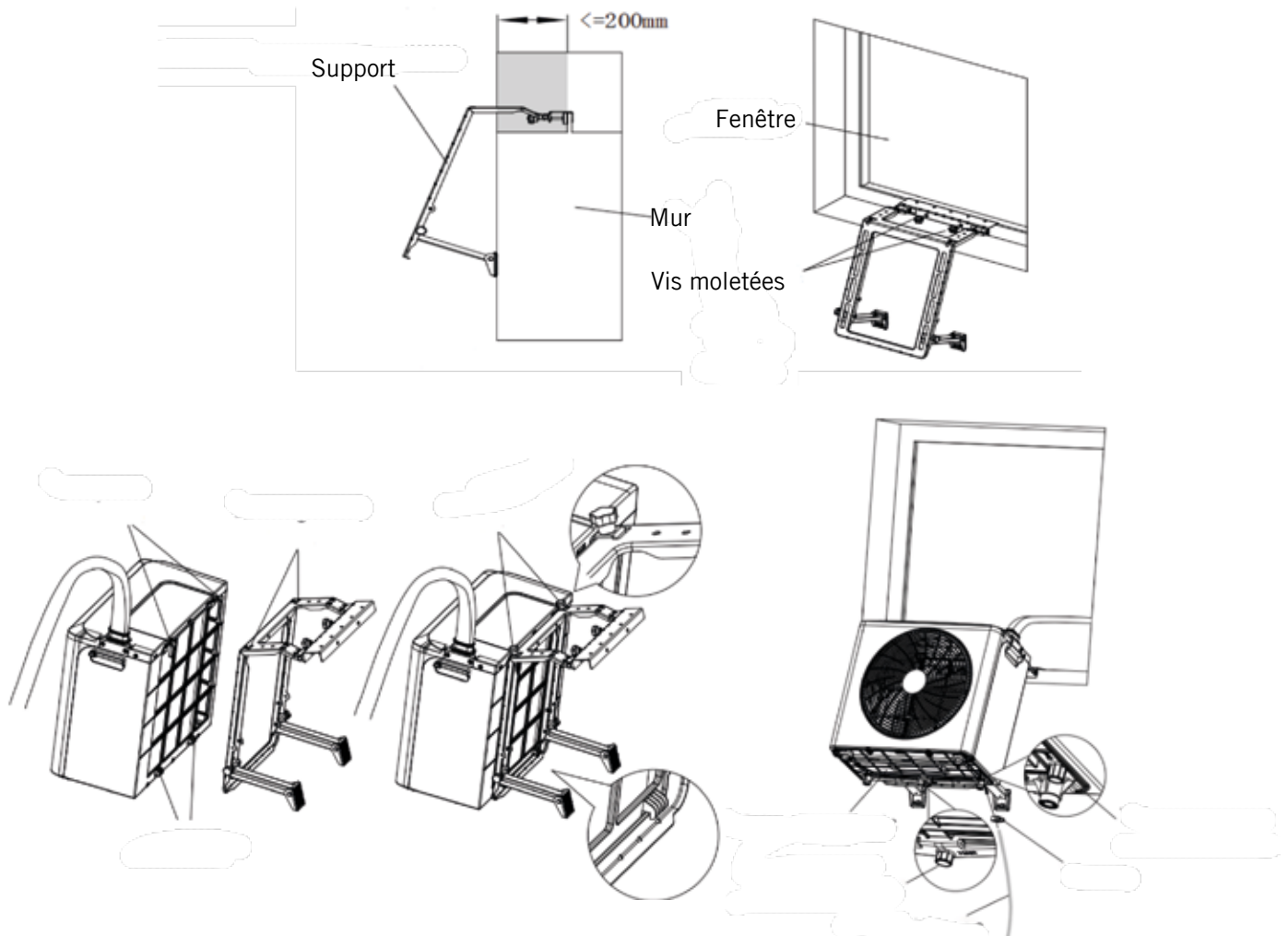
17. Il est possible que de l'eau de condensation s'écoule de l'orifice d'écoulement situé à l'arrière, en bas de l'unité extérieure.

18. Si un flexible d'écoulement est nécessaire, branchez-le directement sur le raccord d'écoulement d'eau correspondant et fixez-le avec le collier fourni.



Montage du support pour fenêtre

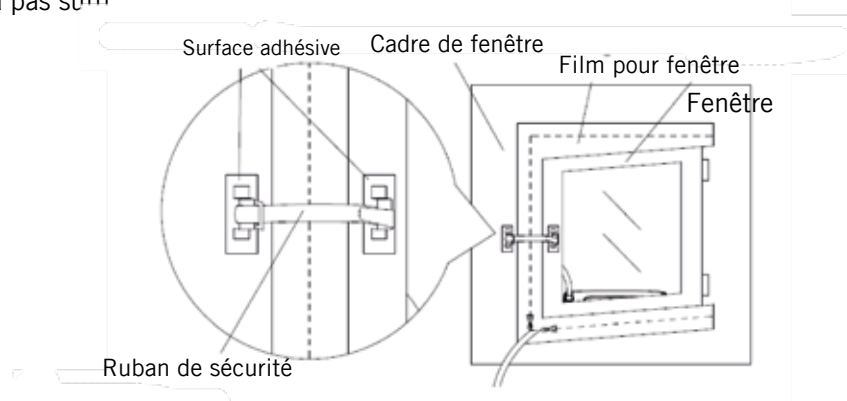
19. Le support n'est pas conçu pour être exposé continuellement aux intempéries. L'unité extérieure doit être retirée en cas de pluie ou d'humidité. La garantie ne couvre pas les dommages dus à la corrosion ou aux intempéries.
20. Fixez le support sur la fenêtre comme indiqué sur l'illustration. Accrochez le support au profilé fixe du cadre, dans la partie avant du cadre de fenêtre devant le joint d'étanchéité. Assurez-vous que le joint d'étanchéité de la fenêtre n'est pas coincé ni abîmé.
21. Serrez fermement la vis pour fixer le support (voir illustration).

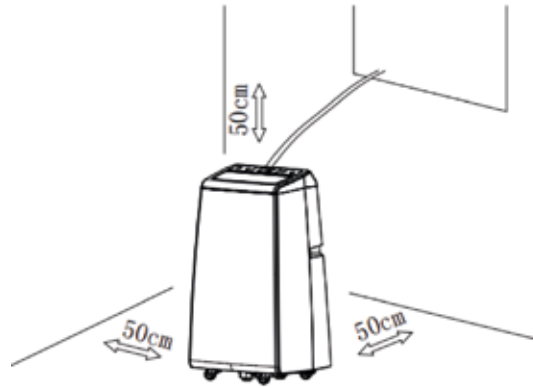
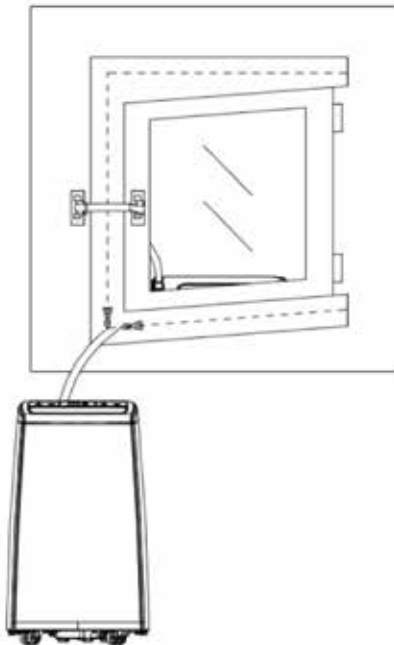
**Montage de l'unité extérieure**

22. Accrochez l'unité extérieure dans le support de fenêtre (voir illustration).
23. Serrez fermement les vis moletées pour assembler l'unité extérieure et le support pour fenêtre.

Montage de la sécurité pour fenêtre

24. Fixez les deux surfaces de la sécurité pour fenêtre sur des points appropriés sur la fenêtre.
25. Remarque : Les deux surfaces ne doivent pas être trop éloignées l'une de l'autre, sinon la longueur de la bande de sécurité ne sera pas suffisante.





UTILISATION

1. Respectez toutes les consignes de sécurité.
2. Veillez à choisir un endroit sûr.
3. Branchez la prise de l'appareil sur une prise de courant (220–240 V~, 50 Hz). Un signal sonore retentit et les lamelles de ventilation s'ouvrent et se referment.
4. Appuyez sur la touche « Power » (1)
5. Remarque : Après avoir sélectionné la fonction souhaitée, l'appareil met quelques secondes avant de fonctionner dans le mode choisi.

Mode Refroidissement

6. Appuyez plusieurs fois sur la touche « Mode » (2) jusqu'à ce que le symbole correspondant s'affiche à l'écran, ou sélectionnez le mode Refroidissement à l'aide de la télécommande.
7. Réglez la température souhaitée à l'aide des touches « Haut » et « Bas » (3) (entre 16 °C et 30 °C).
8. Sélectionnez un des niveaux suivants à l'aide de la touche « Vitesse » (4) : Élevé, Moyen, Faible, Silencieux ou Fort. La fonction qui est sélectionnée est indiquée sur le panneau de commande par le voyant correspondant.

Mode Ventilation

9. Appuyez plusieurs fois sur la touche « Mode » (2) jusqu'à ce que le symbole correspondant s'affiche à l'écran, ou sélectionnez le mode Ventilation à l'aide de la télécommande.

10. Sélectionnez la vitesse souhaitée à l'aide de la touche « Vitesse » (4) : Élevé, Moyen ou Faible. La fonction qui est sélectionnée est indiquée sur le panneau de commande par le voyant correspondant.
11. Dans ce mode, il est impossible de régler la température.

Mode Déshumidificateur

12. Appuyez plusieurs fois sur la touche « Mode » (2) jusqu'à ce que le symbole correspondant s'affiche à l'écran, ou sélectionnez le mode Déshumidificateur à l'aide de la télécommande.
13. Réglez la température souhaitée à l'aide des touches « Haut » et « Bas » (3) (entre 16 °C et 30 °C).
14. La vitesse du ventilateur peut être réglée sur Faible ou Silencieux. La fonction sélectionnée est indiquée par le voyant correspondant sur le panneau de commande.

Mode Chauffage

15. Appuyez plusieurs fois sur la touche « Mode » (2) jusqu'à ce que le symbole correspondant s'affiche à l'écran, ou sélectionnez le mode Chauffage à l'aide de la télécommande.
16. Réglez la température souhaitée à l'aide des touches « Haut » et « Bas » (3) (entre 16 °C et 30 °C).
17. Sélectionnez la vitesse souhaitée à l'aide de la touche « Vitesse » (4) : Élevé, Moyen, Faible, Silencieux ou

Fort. La fonction qui est sélectionnée est indiquée sur le panneau de commande par le voyant correspondant.

Oscillation (Swing)

18. Appuyez simultanément et brièvement sur les touches « Haut » et « Bas » (3) pour activer ou désactiver la fonction de pivotement des lamelles de ventilation.

Mode Sommeil

19. Lorsque l'appareil est allumé, appuyez sur la touche « Mode Sommeil » (6) de la télécommande ou appuyez simultanément et brièvement sur les touches 4+5 (Ventilation + Temps) du pavé de boutons de commande pour activer le mode Sommeil. Le symbole correspondant s'affiche à l'écran.

20. Remarque : Le mode Sommeil est uniquement disponible dans le mode Refroidissement et le mode Chauffage.

21. Le ventilateur fonctionne automatiquement à vitesse silencieuse.

22. Au bout d'un certain temps de fonctionnement, en mode Refroidissement, la température augmente automatiquement et, en mode Chauffage, elle diminue.

23. En mode Sommeil, l'appareil s'éteint automatiquement au bout de 8 heures.

24. Appuyez de nouveau sur la touche « Mode Sommeil » (6) de la télécommande ou appuyez simultanément et brièvement sur les touches 4+5 (Ventilation + Temps) pour activer le mode Sommeil.

Éteindre l'appareil

25. Appuyez sur la touche « Power » (1) pour éteindre l'appareil et débranchez la prise de l'appareil. Ce débranchement est nécessaire pour que l'appareil soit complètement hors tension.

26. Remarque : Après avoir arrêté l'appareil, les pales du ventilateur et le compresseur continuent de fonctionner pendant quelques secondes avant de s'éteindre définitivement.

NETTOYAGE ET ENTRETIEN



Éteignez l'appareil avec la touche « Power » et débranchez la prise de l'appareil.

L'eau ne doit jamais pénétrer dans les orifices de l'appareil. Risque d'électrocution et d'incendie !

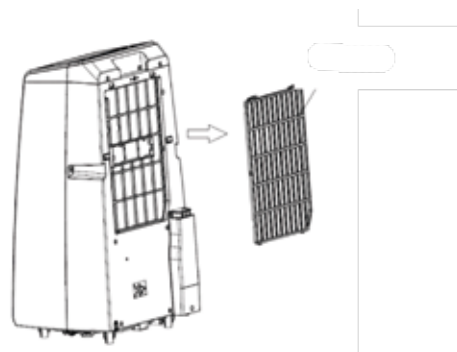
Nettoyage extérieur

1. Nettoyez le boîtier avec un chiffon légèrement humide.
2. Séchez ensuite minutieusement l'appareil avec un chiffon sec.
3. Évitez toute infiltration d'eau ou de substances nocives dans l'appareil.
4. Veillez à ne pas utiliser de produits de nettoyage contenant de l'essence ou des produits chimiques.

Filtre à air

5. Pour assurer une performance optimale, nettoyez régulièrement le filtre à air pour éliminer la poussière et les saletés.
6. Retirez le filtre comme indiqué sur l'illustration.
7. Éliminez la poussière par exemple à l'aide d'un aspirateur ou essuyez le filtre avec un chiffon humide. Dans ce deuxième cas, laissez ensuite le filtre complètement sécher à l'air.

8. Veillez à ne pas utiliser une eau à plus de 40 °C et n'exposez pas le filtre aux rayons directs du soleil.
9. Ne remettez le filtre dans l'appareil qu'après séchage complet.



Entretien

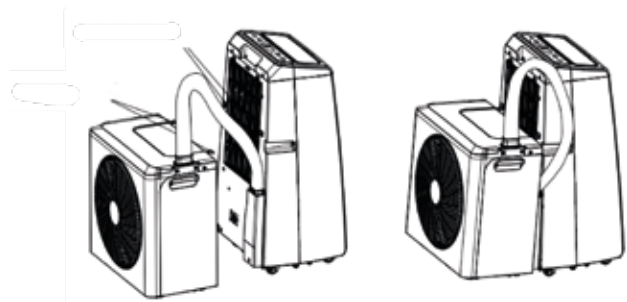
10. Retirez le bouchon de la sortie d'eau de condensation et laissez l'eau de condensation s'écouler dans un endroit approprié.

11. Si vous n'utilisez pas le climatiseur pendant une période prolongée, remettez l'unité extérieure à l'intérieur pour éviter la pénétration de poussières, de saletés ou de corps étrangers dans la sortie d'air.

Stockage

12. Retirez l'unité extérieure de la fenêtre.
13. Retirez les clapets de fermeture de l'unité intérieure et de l'unité extérieure et laissez l'eau de condensation complètement s'écouler.
14. Faites fonctionner l'appareil en mode Ventilation pendant quelques instants afin que l'intérieur puisse complètement sécher.
15. Éteignez ensuite l'appareil et débranchez-le.
16. Nettoyez le filtre à air et remettez-le en place.
17. Retirez tous les supports de fixation de l'appareil. Puis fixez, si vous le souhaitez, les supports de l'unité

- extérieure sur l'unité intérieure comme indiqué sur l'illustration afin de relier les deux unités.
18. Rangez le climatiseur dans un endroit frais et sec. Nous recommandons de ranger l'appareil dans son emballage d'origine afin de le protéger de la poussière et des saletés.



MESSAGES D'ERREURS

En cas de dysfonctionnement, l'appareil peut afficher différents codes d'erreur à l'écran, par exemple F1, F2, etc. Veuillez dans ce cas contacter notre service clients.

Problème	Cause	Solution
Impossible de faire fonctionner l'appareil.	Il n'est pas allumé.	Allumez l'appareil à l'aide de la touche « ON/OFF ».
	Prise de courant défectueuse.	Faites vérifier la prise de courant par un électricien spécialisé ou utilisez une autre prise.
	Défaut technique.	Contactez le service clients.
Faible débit d'air ou refroidissement limité.	Le niveau de ventilation sélectionné est le niveau le plus bas.	Sélectionnez le mode de ventilation à vitesse élevée.
	Le filtre à air est sale.	Vérifiez et nettoyez le filtre.
	L'entrée ou la sortie d'air de l'unité intérieure est obstruée.	Vérifiez que l'appareil n'est pas obstrué et retirez l'obstacle.
	L'entrée ou la sortie d'air de l'unité extérieure est obstruée.	Vérifiez que l'appareil n'est pas obstrué et retirez l'obstacle.
	La température ambiante est trop basse ou trop élevée.	La température ambiante doit être comprise entre 18 °C et 40 °C.
	La tension de la prise de courant est insuffisante.	Faites appel à un électricien ou utilisez une autre prise de courant.

Déplacement d'air uniquement, sans effet de refroidissement.	L'appareil fonctionne en mode Ventilation.	Sélectionnez le mode Refroidissement (A/C).
	Le mode Refroidissement vient de se désactiver automatiquement.	Attendez 3 à 5 minutes jusqu'à ce que le thermostat se réactive.
Bruits ou vibrations inhabituels.	Les équerres de fixation ne sont pas installées correctement ou les vis de fixation de l'appareil ne sont pas suffisamment serrées.	Vérifiez que le support est bien en place et serrez les vis de fixation de l'appareil.
Fuite d'eau depuis l'unité intérieure.	Il n'y a pas le bouchon d'étanchéité sur la face inférieure de l'unité intérieure ou ce bouchon n'est pas suffisamment enfoncé.	Vérifiez le bouchon d'étanchéité ou remplacez-le.
	L'appareil est incliné.	L'appareil doit être monté à l'horizontale.
L'appareil dégage une forte odeur.	Défaut technique.	Éteignez immédiatement l'appareil et contactez le service clients.

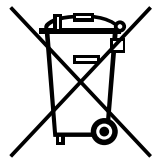
CONDITIONS DE GARANTIE

Nous appliquons une garantie de 24 mois sur cet appareil de la marque UNOLD - 12 mois en cas d'usage professionnel - à compter de la date d'achat pour les dommages dus à un défaut de fabrication, si la preuve en est apportée et si l'appareil a été utilisé correctement. Pendant la période de garantie, nous apportons gratuitement une solution aux défauts de matériaux et de fabrication par réparation ou remplacement. Notre garantie s'applique exclusivement aux appareils vendus en Allemagne et en Autriche. Pour les autres pays, veuillez contacter l'importateur concerné. Vous devez envoyer à notre service clients les appareils pour lesquels vous sollicitez une garantie pour défaut, après les avoir correctement emballés, en joignant une copie du justificatif d'achat imprimé, qui doit indiquer lisiblement la date d'achat, ainsi qu'un descriptif du ou des défauts. Vous pouvez imprimer un bon de retour sur notre site Internet <https://unold.de/pages/ruckversanden> (uniquement pour les envois depuis l'Allemagne et l'Autriche). Sont exclus de la garantie les dommages causés par l'usure, une mauvaise manipulation et le non-respect des instructions d'entretien et de maintenance. Le droit à la garantie s'annule si des réparations ou des interventions sont effectuées sur l'appareil par un tiers. Cette garantie du fabricant ne limite pas vos droits légaux ni vos droits vis-à-vis du vendeur ou du distributeur dans le cadre du contrat d'achat conformément aux dispositions du Code civil allemand (BGB). Vos droits légaux en tant que consommateur restent inchangés, notamment vos droits à la garantie légale de conformité et contre les vices cachés conformément aux articles 437 et suivants du Code de la consommation allemand (BGB).

UNOLD AG, Mannheimer Straße 4, D-68766 Hockenheim

TRAITEMENT DES DÉCHETS / PROTECTION DE L'ENVIRONNEMENT

Nos appareils sont produits selon un standard élevé de qualité pour une longue durée d'utilisation. Un entretien régulier et des réparations compétentes par notre service après-vente prolongent cette durée d'utilisation. Si néanmoins l'appareil est endommagé et ne peut plus être réparé, veuillez suivre les instructions suivantes. Ne jamais disposer ce produit avec les déchets de ménage. Il existe une obligation légale d'éliminer les déchets d'équipements électriques et électroniques (DEEE) ainsi que les piles et les accumulateurs séparément des déchets ménagers. Vous reconnaissez ces appareils usagés grâce au symbole de la poubelle barrée (symbole DEEE) ci-contre. Apportez ce produit à une station de collection pour récupération de produits électriques et électroniques. Par la collection séparée vous aidez à protéger les ressources naturelles et prenez soin, que le produit est démonté sans risque pour la santé et l'environnement. Les piles ou accumulateurs usagés ne doivent pas être jetés avec les ordures ménagères. Veuillez les éliminer via votre revendeur d'appareils électriques ou le point de collecte communal correspondant. Les piles et les accumulateurs usagés qui ne sont pas enfermés dans l'appareil usagé, ainsi que les lampes qui peuvent être retirées de l'appareil usagé sans être détruites, doivent être séparés de l'appareil usagé sans être détruits avant d'être remis à un point de collecte, conformément à la loi sur les équipements électriques et électroniques, § 10, alinéa 1, phrase 2. Si cela n'est pas possible, veuillez prendre contact avec notre service clientèle



GEBRUIKSAANWIJZING MODELL 86340**TECHNISCHE GEGEVENS**

Vermogen:	7 A, 220–240 V~, 50 Hz Koelmodus 1200 watt Verwarmingsmodus 1100 watt
Capaciteit:	Koelmodus 12.000 btu/h Verwarmingsmodus 12.000 btu/h
Materiaal:	kunststof
Afmetingen:	Binnenunit ca. 43 x 32 x 73 cm b/d/h Buitenunit ca. 49,2 x 26,3 x 46 cm b/d/h
Gewicht:	ca. 34,5 kg
Voedingskabel:	ca. 180 cm
Geluidsrukniveau:	51,50,49,47,42/57 dB(A) (binnen-/buitenunit)
Geluidsvermogensniveau:	59/65 dB (A) (binnen-/buitenunit)
Koelmiddel:	R32, 640 g
Beoordeelde energie-efficiëntieverhouding SEERated	A+/5.6
Energie-efficiëntieverhouding SCOP	A+/4.0
Ontvochtigingsvermogen	1,2 l/uur
Beschermingsclassificatie van de buitenunit:	IPX4
Luchtstroom:	450/420/370/320/245 m ³ / uur
Nominaal koelvermogen Nominale warmteafgifte	3500 W
Maximale afmeting van de ruimte:	105 m ³
Zekering:	T 25A 250 V AC
Jaarlijks elektriciteitsverbruik (koeling)	219 kWh
Jaarlijks elektriciteitsverbruik (verwarming)	762 kWh
Bedrijfsdruk	4,0 MPa-ontlading 1,5 MPa-afzuiging
Maximale werkdruk	5 MPa

Wijzigingen en vergissingen in uitvoeringskenmerken, techniek, kleuren en design voorbehouden



VERKLARING VAN DE SYMBOLEN



Dit symbool attendeert op eventuele gevaren die letsel tot gevolg kunnen hebben of schade aan het apparaat veroorzaken.



Dit symbool wijst erop dat het apparaat niet met voorwerpen afgedekt mag worden.



Dit symbool wijst op gevaar door een elektrische schok of kortsluiting.



Dit symbool attendeert u op een eventueel brandgevaar.

VOOR UW VEILIGHEID

Lees de volgende instructies en bewaar ze, evenals het aankoopbewijs van het apparaat.

Airconditioningsystemen moeten altijd rechtop worden opgeslagen en vervoerd. Anders kan dit onherstelbare schade aan de compressor veroorzaken. Als u twijfelt, wacht dan ten minste 24 uur na installatie voordat u het apparaat gebruikt.

Personen in het huishouden

1. Dit apparaat kan door kinderen vanaf 8 jaar worden gebruikt en door personen die over verminderde fysieke, sensorische of geestelijke vaardigheden of gebrek aan ervaring en/of kennis beschikken, mits zij onder toezicht staan of instructies hebben gekregen aangaande het veilige gebruik van dit apparaat en de hieruit resulterende gevaren begrepen hebben.
2. Kinderen mogen niet met het apparaat spelen.
3. Reiniging en onderhoud mogen niet worden uitgevoerd door kinderen, tenzij deze 8 jaar of ouder zijn en er iemand toezicht op hen houdt.
4. Berg het apparaat en het netsnoer buiten het bereik van kinderen jonger dan 8 jaar op.
5. Dit apparaat mag niet worden bediend met een externe schakelklok of een afstandsbediening.

6. Gebruik het apparaat niet onder invloed van medicijnen of alcohol of bij verminderde waarneming.
7. Als er kinderen of hulpeloze mensen in dezelfde ruimte zijn, gebruik het apparaat dan alleen onder toezicht.
8. Verlaat nooit het huis zolang het apparaat in werking is. Laat het apparaat niet gedurende langere tijd onbeheerd.
9. Houd dieren of planten uit de buurt van de luchtstroom. Stel mensen niet te lang bloot aan een heel koele luchtstroom.
10. Het apparaat is uitsluitend bestemd voor huishoudelijk gebruik of voor soortgelijke doeleinden, bijv.
 - in keukens, winkels, kantoren of andere werkplekken,
 - in agrarische bedrijven,
 - voor gebruik door gasten in hotels, motels of andere logiesbedrijven,
 - in particuliere pensions of vakantiehuizen.

Veilige omgang met elektriciteit

11. Sluit het apparaat uitsluitend aan op wisselstroom met een spanning die overeenkomt met de gegevens op het typeplaatje.

12. Sluit het apparaat uitsluitend aan op een geaard stopcontact. Vraag het bij twijfel aan een elektricien.
 13. Gebruik het apparaat nooit met een doos met meerdere stopcontacten.
 14. Dompel het apparaat, de voedingskabel en de stekker nooit in water of andere vloeistoffen.
 15. Raak het apparaat, voedingskabel en stekker niet aan met natte handen i.v.m. kans op een elektrische schok!
 16. Controleer de stekker en de voedingskabel regelmatig op slijtage of beschadiging. Stuur bij beschadiging van de voedingskabel of van andere onderdelen het apparaat voor controle en reparatie naar onze klantenservice. Reparaties die niet volgens de voorschriften zijn uitgevoerd, kunnen leiden tot aanzienlijke gevaren voor de gebruiker en tot het vervallen van de garantie.
 17. Om schade te voorkomen, mag het apparaat niet met toebehoren van andere fabrikanten of andere merken worden gebruikt.
 18. Er wordt geen aansprakelijkheid aanvaard voor schade veroorzaakt door onjuiste montage, installatie, inbedrijfstelling of gebruik.
 19. Als de voedingskabel van dit apparaat beschadigd is, moet deze door de fabrikant, de klantenservice of door een gekwalificeerde persoon vervangen worden om gevaar te vermijden.
 20. Trek nooit aan de voedingskabel om schade aan het binnenste van de voedingskabel te voorkomen.
 21. Trek de voedingskabel altijd uitsluitend aan de stekker uit het stopcontact, nooit aan de kabel zelf.
 22. Schakel het apparaat uit en trek altijd de stekker uit het stopcontact voordat u het apparaat gaat reinigen, om het apparaat op te bouwen en te verwijderen, als u het niet gebruikt of bij onweer.
 23. Wikkel de voedingskabel nooit om het apparaat.
 24. Niet geschikt voor gebruik in heel vochtige en/of hete omgevingen, zoals bijv. badkamers, overdekte zwembaden of keukens.
 25. Gebruik en bewaar het apparaat alleen in een droge omgeving.
 26. Schakel het apparaat direct uit en trek de stekker uit het stopcontact als er abnormale geluiden of geur van het apparaat ontwikkelen of als het apparaat abnormaal warm wordt.
 27. Na gebruik en vóór het reinigen en alle onderhoudswerkzaamheden de stekker uit het stopcontact trekken.
 28. De stekker moet ook uit het stopcontact worden getrokken als het apparaat langere tijd niet wordt gebruikt.
 29. Neem altijd alle ter plaatse geldende aansluitvoorschriften voor elektrische apparaten in acht.
 30. Als de werking is onderbroken, wacht dan 3 minuten voordat u het apparaat opnieuw inschakelt om de drukregeling in het koelmiddelcircuit mogelijk te maken.
 31. Om een mogelijk brandgevaar te vermijden, moet het apparaat op minstens 2 meter afstand van andere brandbare voorwerpen worden geplaatst.
 32. Dit product of delen ervan mogen niet worden aangepast.
- Aanwijzingen bij batterijen**
33. Stel batterijen nooit bloot aan direct zonlicht, vuur enz. Er bestaat dan explosiegevaar.
 34. Houd batterijen verwijderd van kinderen. Batterijen zijn geen speelgoed. Er bestaat kans op verstikking bij het inslikken van kleine batterijen.
 35. Open batterijen niet met geweld.
 36. Breng batterijen niet met andere metalen voorwerpen, zoals spijkers of schroeven in aanraking. Er bestaat dan kans op kortsluiting!
 37. Verwijder de batterij als u de afstandsbediening langere tijd niet gebruikt.

38. Lege batterijen horen niet bij het gewone huisvuil. Lever lege batterijen in bij een verzamelplaats of het verkooppunt.

Instructies voor het installeren en gebruiken van het apparaat

39. De ventilatieopeningen mogen nooit door meubels, wanden of andere voorwerpen worden afgedekt. Er moet altijd een ongehinderde luchtcirculatie zijn gegarandeerd. Er moet een afstand van minimaal 50 cm van alle kanten zijn.

40. Het apparaat is heel zwaar. Beweeg het daarom uitsluitend met zijn tweeën.

41. Wanneer u apparaten zoals branders of verwarmingssystemen tegelijk met de airconditioner gebruikt, zorg dan voor voldoende ventilatie in de kamer om zuurstofgebrek te voorkomen.

42. Houd voorwerpen uit de buurt van de buitenunit en houd deze vrij van bladeren of andere verontreinigingen.

43. Let erop dat u de afstandsbediening veilig tegen de toegang van kinderen opbergt.

44. Schakel het apparaat pas in als alle onderdelen op de juiste wijze zijn gemonteerd.

45. Gebruik het apparaat nooit in een ruimte, waarin resten van insectensprays, rook van wierrokstaafjes of andere olieachtige, chemische dampen aanwezig zijn. Daar horen ook verf of andere ontvlambare stoffen bij.

46. De binnenunit mag alleen binnenshuis worden gebruikt.

47. Let erop dat de voedingskabel zo wordt gelegd dat niemand erover kan struikelen.

48. Leg de voedingskabel nooit onder tapijt of andere stoffen materialen door.

49. Verschuif of beweeg het apparaat tijdens het gebruik niet.

50. Let erop dat de voedingskabel verwijderd blijft van verwarming, fornuis, oven of andere warmtebronnen.

51. Steek nooit vingers of voorwerpen, zoals naalden, pennen etc. door de openingen in het binnenste van het apparaat i.v.m. kans op letsel!

52. Ga nooit op het apparaat zitten en zet geen voorwerpen erop om schade aan het apparaat te voorkomen. Plaats geen met water gevulde kommen in de buurt van de binnenunit.

53. Zet het apparaat niet omgekeerd neer. Er bevindt zich vloeistof in het apparaat die schade kan veroorzaken.

54. Raak de lamellen van de warmtewisselaar niet aan en buig deze niet om als de afdekkingen zijn geopend.

55. Tik niet tegen het apparaat, voornamelijk niet tegen de luchtaanzuig- en -uitblaasopeningen.

56. Gebruik het apparaat nooit in de buurt van gasaangedreven apparaten, verwarmingsapparatuur, fornuizen of open vlammen.

57. Trek niet rechtstreeks aan de verbindingsslang en beschadig deze niet met scherpe voorwerpen. Als u merkt dat de verbindingsslang beschadigd is, stop dan onmiddellijk met het gebruik en neem contact op met uw dealer of onze klantenservice voor reparatie.

58. Gebruik geen middelen om het ontgooiproces te versnellen of te reinigen, behalve de middelen die door de fabrikant worden aanbevolen.

59. Let erop dat het apparaat tijdens de opslag niet beschadigd kan raken.

Aanwijzingen voor de omgang met het koelmiddel R32

60. Het is ten strengste verboden om zelf koelmiddel bij te vullen. Personen, die onderhouds- of reparatiewerkzaamheden aan het koelmiddelcircuit uitvoeren, dienen te beschikken over een geldig certificaat voor de omgang met koelmiddelen.

61. Het koelmiddel R32 bevindt zich in het koelmiddelcircuit van het product. Het is een zeer milieuvriendelijk aardgas dat desondanks brandbaar is. Let tijdens het transport en bij de installatie van het product erop dat er geen componenten van het koelmiddelcircuit beschadigd raken.

62. Transporteer en berg het apparaat uitsluitend rechtop staand op.

63. Schakel vóór reinigings- en onderhoudswerkzaamheden het apparaat uit en trek de stekker uit het stopcontact.
64. Blokkeer nooit de luchtaanzuig- en -uitblaasopeningen van het apparaat.
65. Gebruik apparaten met brandbare koelmiddelen uitsluitend in goed geventileerde ruimten.
66. Neem alle ter plaatse geldende voorschriften betreffende de omgang met gas in acht.

67. Als het apparaat defect is en niet meer kan worden gerepareerd, gooi het dan op de juiste wijze volgens de ter plaatse geldende afvalverwijderingsvoorschriften voor apparaten met koelmiddelen weg. Let erop dat u de bij het koelmiddelcircuit behorende componenten niet beschadigt.



Let er bij het uitpakken, verwijderen van de verpakking en het verplaatsen van het apparaat op dat het apparaat niet meer dan 35° wordt gekanteld, omdat de compressor anders beschadigd kan raken. Laat het apparaat na het uitpakken minstens vierentwintig uur op de definitieve standplaats staan voordat u het in gebruik neemt. Het koelmiddel in het apparaat moet eerst bezinken, omdat de compressor anders beschadigd kan raken.



Het koelmiddel is brandbaar.



Bij beschadiging van het koelmiddelcircuit:

Voorkom open vlammen en ontstekingsbronnen.

Ventileer de ruimte waarin het apparaat staat grondig.



**Open nooit de motorbehuizing van het apparaat i.v.m. kans op een elektrische schok!
Dek het apparaat tijdens het gebruik nooit af!**

De fabrikant aanvaardt geen aansprakelijkheid als het apparaat voor commerciële doeleinden of op een manier wordt gebruikt die niet overeenkomt met de bedieningshandleiding.

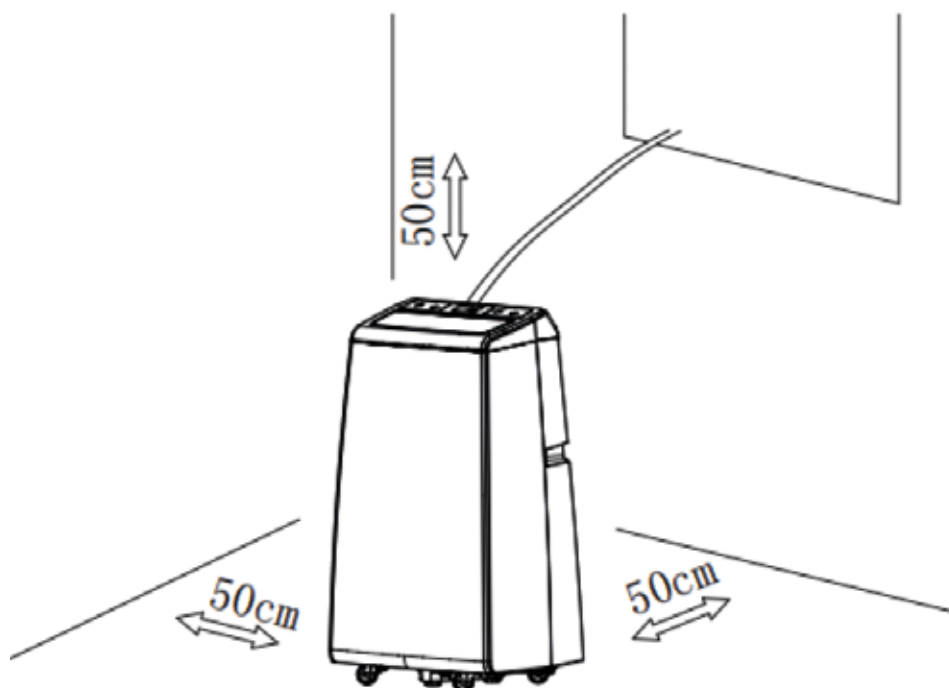
DE IDEALE STANDPLAATS



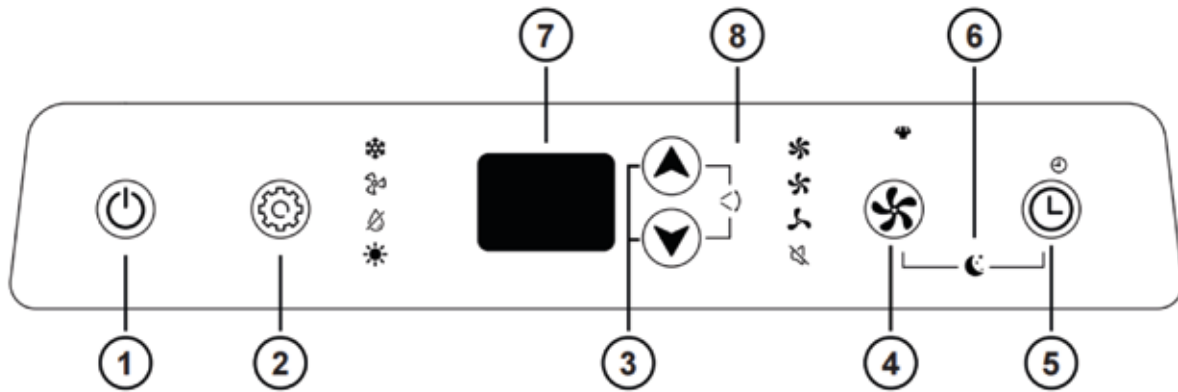
Opmerking: De meegeleverde raambeugel is geschikt voor raamprofielen met een diepte tot 200 mm. Als de vensterbanken erg diep zijn, is het misschien niet mogelijk om de beugel correct te installeren. Deze raambeugel is niet geschikt voor dakramen!

Voor dakramen is er een aparte beugel verkrijgbaar. Je kunt deze bestellen bij onze klantenservice.

1. Let op alle volgende aanwijzingen; alleen zo zal het apparaat effectief en veilig werken.
2. De binnenunit mag uitsluitend binnenshuis worden geïnstalleerd, nooit buitenshuis.
3. Als je met het apparaat wilt koelen of verwarmen, moet de buitenunit buiten op de vensterbank of op een balkon/terras worden geïnstalleerd.
4. Als je de ontvochtigings- of ventilatiefunctie wilt gebruiken, kunnen de binnen- en buitenunits binnenshuis worden geïnstalleerd. Tijdens het ontvochtigen kan er echter condensatie uit de buitenunit ontsnappen. Laat deze via de slang in een opvangbak lopen om waterschade te voorkomen. De buitenunit moet iets verhoogd, maar wel waterpas staan, zodat het water kan weglopen.
5. Stel het nooit in direct zonlicht of op zeer hete plekken op. Het apparaat kan anders beschadigd raken of storingen weergeven.
6. Stel het nooit in de buurt van tv's of radio's op. Beeld en geluid van deze apparaten kunnen anders hierdoor worden gestoord. Stel het met een afstand van tenminste 1 meter tot dergelijke apparaten op. Let op: De airconditioner mag nooit op een stekkerdoos worden aangesloten.
7. Het apparaat kan het maximale vermogen alleen dan leveren als het op een vlakke wordt gezet.
8. Houd voldoende afstand tot andere voorwerpen en muren. De minimale afstand tot omringende objecten moet ten minste 50 cm bedragen.
9. Leg nooit voorwerpen op het apparaat om storingen in het apparaat te voorkomen.
10. Dek nooit de luchtaanzuig- en luchtuitblaasopeningen af.
11. Let erop dat de luchtstroom niet direct op personen is gericht.











BEDIENINGSPANEEL



1	"Power"	Schakelt het apparaat in of uit
2	"Mode"	Voor het selecteren van de functies koelen, ventileren, ontvochtigen of verwarmen
3	"Omhoog/omlaag"-knoppen	Koel-/verwarmingsmodus: Verhoogt of verlaagt de ingestelde temperatuur Tijdmodus: Verhoogt of verlaagt de ingestelde tijd
4	Snelheid	Om de ventilatorsnelheid te selecteren
5	Timer	Stand-bymodus: Stelt de inschakeltijd in (timer „ON“) Ingeschakelde status: Stelt de uitschakeltijd in (timer „OFF“)
6	Slaapmodus	Slaapmodus: Stille werking, automatische temperatuurregeling, uitschakeling na 8 uur.
7	Display	Geeft de ingestelde temperatuur en de looptijd weer
8	Oscillatie (swing)	Voor het instellen van de oscillatiefunctie

SYMBOLEN OP HET SCHERM

	Koelmodus
	Ventilatie
	Ontvochtigingsmodus
	Verwarming
	Tijdvoorselectie actief
	Hoge snelheid
	Gemiddelde snelheid
	Lage snelheid

 Rustig

 Sterk

DE

EN

FR

NL

ES

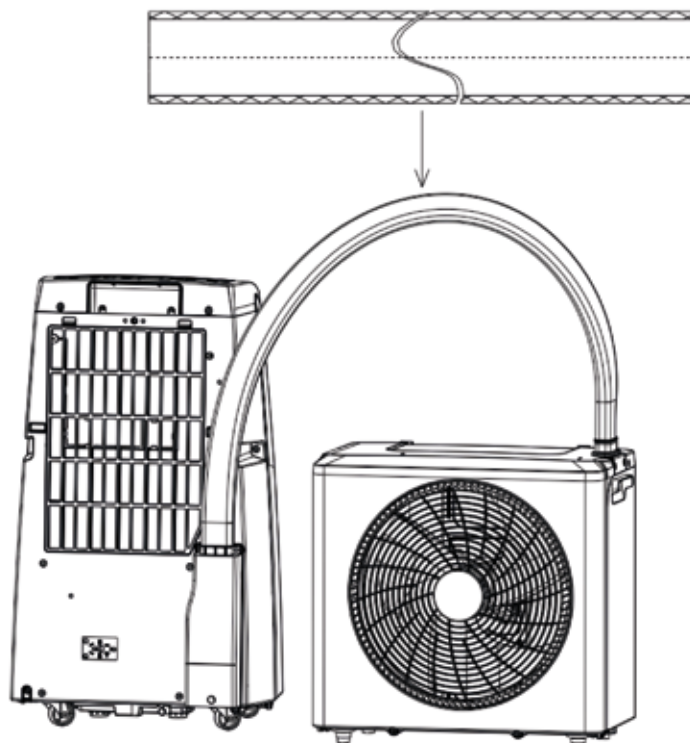
PL

INSTALLATIE



Opmerking: Wij adviseren installatie door minimaal twee personen. Houd beschermende handschoenen, een meetlint en een schaar bij de hand. Belangrijk: De meegeleverde houder is uitsluitend geschikt voor rechte ramen en mag niet worden gebruikt voor dakramen. Voor dakramen is een speciaal passende houder verkrijgbaar, die u te allen tijde kunt bestellen via onze klantenservice.

1. Verwijder alle verpakkingsmaterialen en eventuele transportvergrendelingen. Houd verpakkingsmaterialen uit de buurt van kinderen i.v.m. kans op verstikking! Gooi het verpakkingsmateriaal weg volgens de plaatselijk geldende voorschriften.
2. Controleer het apparaat op zichtbare schade. Als het apparaat beschadigd is, gebruik het dan niet en neem contact op met onze klantenservice.
3. Controleer of alle vermelde accessoires aanwezig en compleet zijn.
4. Zorg ervoor dat de kap van de waterafvoer aan de achterkant van de binnenunit goed gesloten is.
5. Er kan korte tijd een lichte geur ontstaan wanneer het apparaat voor het eerst wordt gebruikt of na een lange periode van niet-gebruik.
6. Bevestig de thermische isolatiehuls aan de slang tussen de binnen- en buitenunit (zie afbeelding).



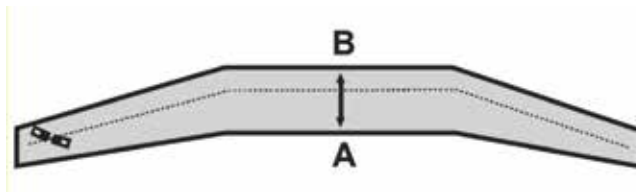
De raamafdichting aanbrengen

7. Open het raam en verwijder stof en vet grondig van de te bedekken oppervlakken op het kozijn en de raamvleugel.
8. Plak de klittenbandzijde A op het raamkozijn.
9. Belangrijk: Plak de klittenband nooit op de raamafdichting. Het moet nog steeds mogelijk zijn om het venster volledig te sluiten.
10. Plak vervolgens de klittenbandzijde B

11. a) aan de buitenkant of
12. b) aan de binnenkant van de raamvleugel (handgreepzijde).
13. Zorg ervoor dat het raam nog steeds zonder problemen gesloten kan worden. Controleer vóór de definitieve bevestiging of de kleefstrip het kozijn niet beschadigt.
14. Druk de raamfolie stevig op het raamkozijn. Open vervolgens de ritssluiting en bevestig de andere kant van de raamfolie aan de raamvleugel (zie illustratie).
15. Bevestig de brede kant A (rits gesloten) aan het midden van het raamkozijn, begin links en rechts of boven en onder.
16. Sluit het raam en zorg ervoor dat de raamfolie niet wordt afgekneld.
17. Bevestig de smalle kant B (rits gesloten) ook in het midden, beginnend bij het vensterraam.
18. Opmerking:
 - A - De brede kant van de raamfolie wordt altijd aan het raamkozijn bevestigd.
 - B - De smalle kant van de raamfolie wordt altijd bevestigd aan de raamvleugel.

De afvoerslang aansluiten

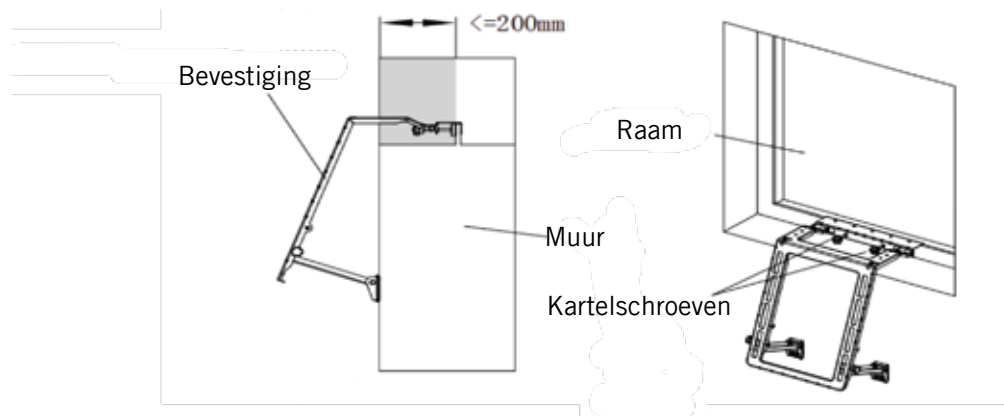
19. Er kan condensatie ontsnappen uit de afvoeropening in het achterste, onderste gedeelte van de buitenunit.



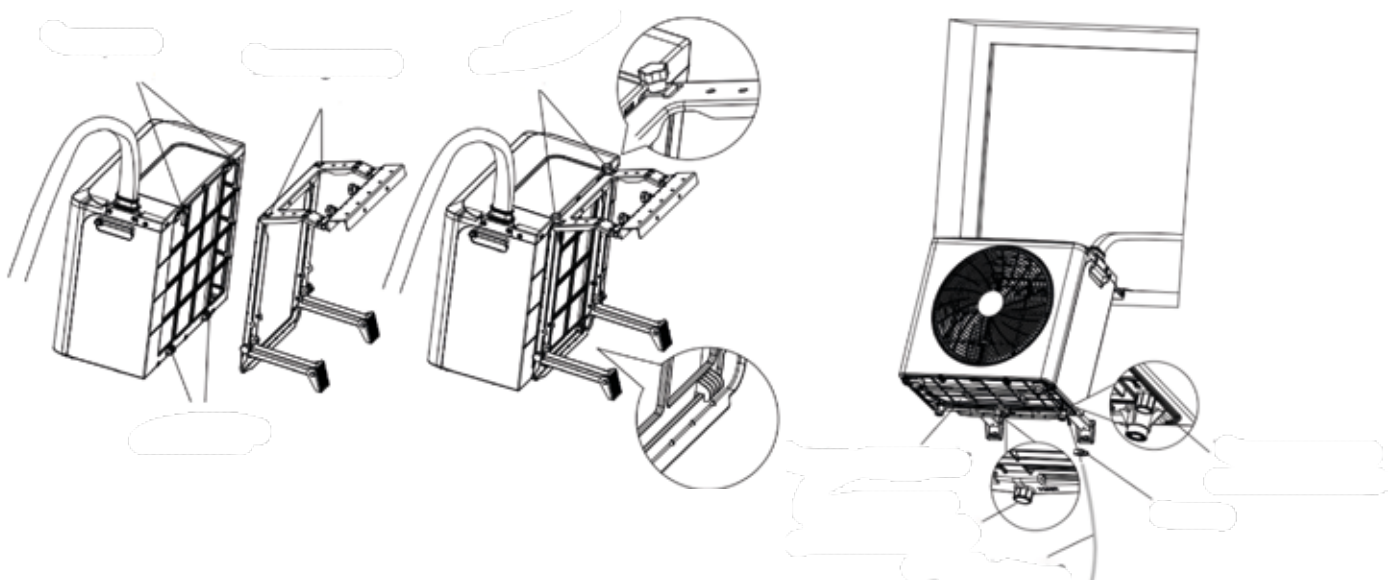
20. Als er een afvoerslang nodig is, bevestig deze dan rechtstreeks op de betreffende waterafvoeraansluiting en zet ze vast met de meegeleverde klem.

De raambeugel monteren

21. Haak de stalen kabel aan de raambeugel zoals aangegeven in de illustratie. Schroef de oogbout in de daarvoor bestemde opening op de binnenunit en haak het andere uiteinde van de staalkabel eraan vast.
22. Let op: De raambeugel mag niet worden geïnstalleerd zonder hem eerst vast te zetten met de stalen kabel.
23. De stalen veiligheidskabel is niet ontworpen voor permanente blootstelling aan de elementen. De buitenunit moet gedemonteerd worden in geval van regen of vocht. Schade veroorzaakt door corrosie of slijtage door weersinvloeden is uitgesloten van aansprakelijkheid.
24. Bevestig de beugel aan het raam zoals aangegeven op de afbeelding. De beugel wordt vastgehaakt in het vaste kozijnprofiel aan de voorkant van het kozijn voor de raamafdichting. Zorg ervoor dat de raamafdichting niet wordt afgekneld of beschadigd.
25. Draai de schroef stevig vast om de beugel stevig te bevestigen (zie afbeelding).

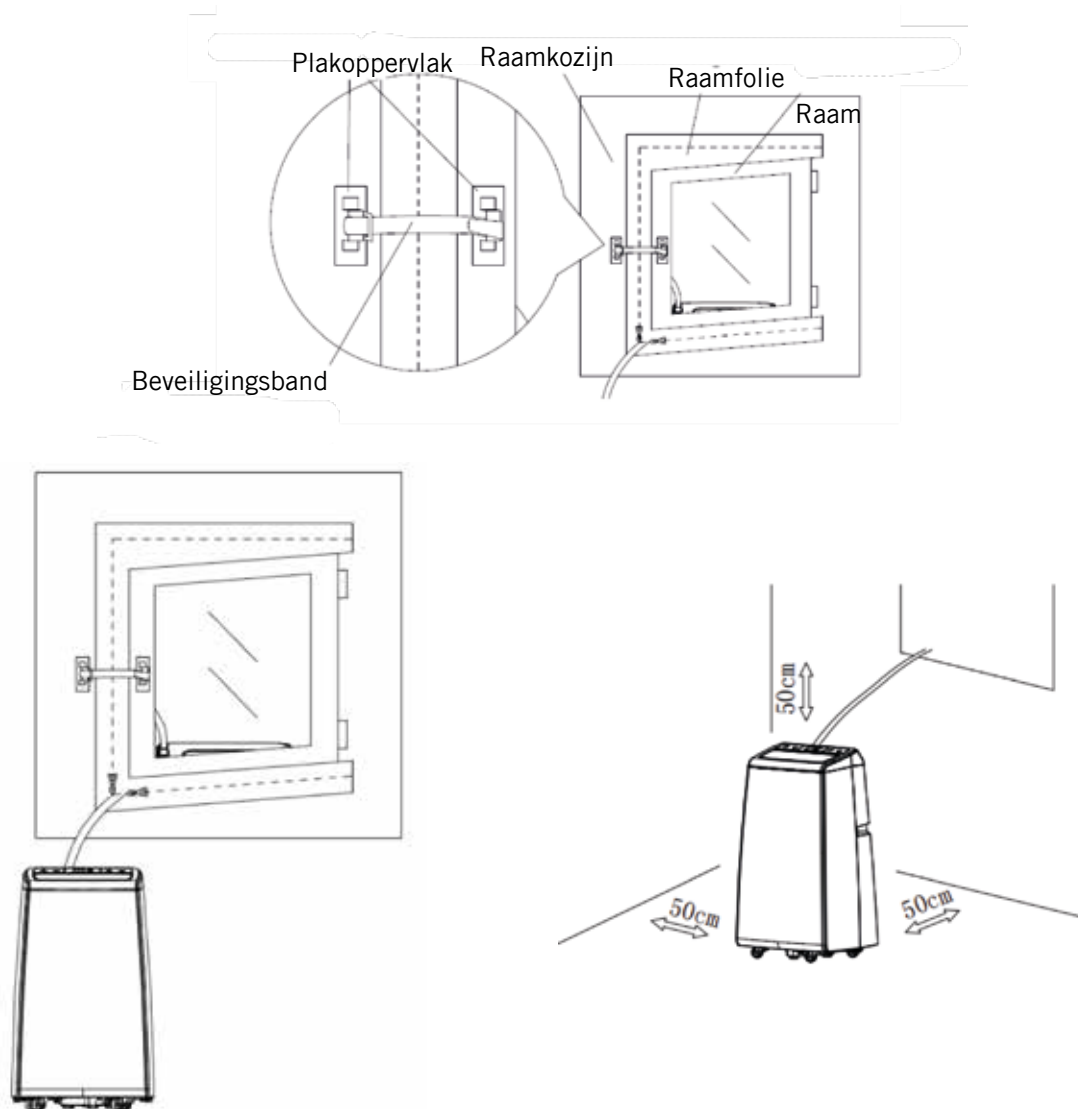
**De buitenunit monteren**

26. Haak de buitenunit in de raambeugel (zie afbeelding).
27. Draai de kartelschroeven stevig vast om de buitenunit en de raambeugel met elkaar te verbinden.



De raambeveiliging monteren

28. Bevestig de twee vlakken van de raambeveiliging aan geschikte punten op het raam.
29. Opmerking: De twee vlakken mogen niet te ver uit elkaar worden geplaatst, anders is de lengte van de veiligheidsriem niet voldoende (zie afbeelding).



BEDIENING

1. Volg alle veiligheidsvoorschriften.
2. Zorg ervoor dat je een veilige plek hebt gekozen.
3. Steek de stekker in een stopcontact (220–240 V~, 50 Hz). Er klinkt een signaaltoon en het luchtrooster gaat open en weer dicht.
4. Druk op de knop „Power“ (1)
5. Opmerking: Na het selecteren van de relevante functie duurt het enkele seconden voordat het apparaat in de gewenste modus werkt.

Koelmodus

6. Druk herhaaldelijk op de knop „Mode“ (2) totdat het bijbehorende symbool oplicht op het display of selecteer de koelmodus met de afstandsbediening.
7. Stel de gewenste temperatuur in met de knoppen „omhoog“ of „omlaag“ (3) (16 °C tot 30 °C).
8. Kies met de „Snelheidsknop“ (4) een van de volgende niveaus te selecteren: Hoog, Medium, Laag, Stil of Sterk. De geselecteerde functie wordt op het bedieningspaneel aangegeven door het bijbehorende indicatielampje.

Ventilatiemodus

9. Druk herhaaldelijk op de knop „Mode“ (2) totdat het bijbehorende symbool op het display oplicht of selecteer de ventilatiemodus met de afstandsbediening.
10. Kies met de „Snelheidsknop“ (4) het gewenste niveau: Hoog, Gemiddeld of Laag. De geselecteerde functie wordt op het bedieningspaneel aangegeven door het bijbehorende indicatielampje.
11. Temperatuurregeling is in deze modus niet mogelijk.

Ontvochtigingsmodus

12. Druk herhaaldelijk op de knop „Mode“ (2) totdat het bijbehorende symbool oplicht op het display of selecteer de ontvochtigingsmodus met de afstandsbediening.
13. Stel de gewenste temperatuur in met de knoppen „omhoog“ of „omlaag“ (3) (16 °C tot 30 °C).
14. De ventilatorsnelheid kan worden ingesteld op Laag of Stil. De geselecteerde functie wordt op het bedieningspaneel aangegeven door het bijbehorende indicatielampje.

Verwarmingsmodus

15. Druk herhaaldelijk op de knop „Mode“ (2) totdat het bijbehorende symbool oplicht op het display of selecteer de verwarmingsmodus met de afstandsbediening.

16. Stel de gewenste temperatuur in met de knoppen „omhoog“ of „omlaag“ (3) (16 °C tot 30 °C).
17. Kies met de „Snelheidsknop“ (4) het gewenste niveau: Hoog, Medium, Laag, Stil of Sterk. De geselecteerde functie wordt op het bedieningspaneel aangegeven door het bijbehorende indicatielampje.

Oscillatie (swing)

18. Druk tegelijkertijd kort op de knoppen „Omhoog of Omlaag“ (3) om de draaifunctie van het luchtrooster in of uit te schakelen.

Slaapmodus

19. Druk na het inschakelen op de knop „Slaapmodus“ (6) op de afstandsbediening of kort tegelijkertijd op de knoppen 4+5 (ventilatie + tijd) op het bedieningspaneel om de slaapmodus te activeren. Het overeenkomstige symbool verschijnt op het scherm.
20. Opmerking: De slaapmodus is alleen beschikbaar in de koel- en verwarmingsmodus.
21. De ventilator werkt automatisch op een stille ventilatorsnelheid.
22. Na een bepaalde werkingstijd verhoogt de temperatuur automatisch in de koelmodus en verlaagt deze automatisch in de verwarmingsmodus.
23. In de slaapstand schakelt het apparaat na 8 uur automatisch uit.
24. Druk nogmaals op de knop „Slaapmodus“ (6) op de afstandsbediening of kort tegelijkertijd op de knoppen 4+5 (ventilatie + tijd) om de slaapstand uit te schakelen.

Apparaat uitschakelen

25. Druk op de „Power“-knop (1) om het apparaat uit te schakelen en trek vervolgens de stekker uit het stopcontact. Dan pas is het apparaat volledig uitgeschakeld.
26. Opmerking: Na het uitschakelen blijven de ventilatoren in het apparaat en de compressor nog enkele seconden draaien voordat ze definitief uitgeschakeld worden.

REINIGING EN ONDERHOUD



Schakel het apparaat uit met de knop „Power“ en trek de stekker uit het stopcontact.

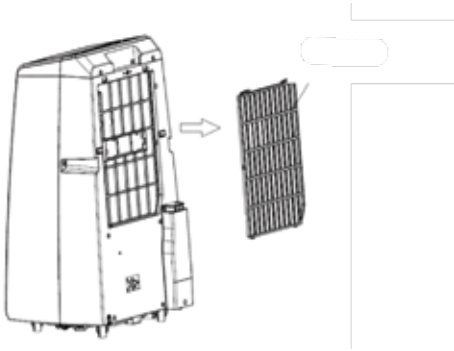
Er mag absoluut geen water in de openingen van het apparaat binnendringen. Er bestaat dan kans op een elektrische schok en brandgevaar!

Buitenreiniging

1. Maak de behuizing schoon met een lichte vochtige doek.
2. Droog het apparaat vervolgens grondig af met een droge doek.
3. Zorg ervoor dat er geen water of andere schadelijke stoffen in het apparaat terechtkomen.
4. Gebruik geen reinigingsmiddelen op basis van benzine of chemische middelen.

Luchtfilter

5. Verwijder regelmatig stof en vuil uit het luchtfilter om optimale prestaties te garanderen.
6. Verwijder het filter zoals aangegeven op de afbeelding.
7. Verwijder het stof, bijvoorbeeld met een stofzuiger, of maak het filter schoon met een vochtige doek. Laat het filter in dit geval volledig aan de lucht drogen.
8. Gebruik geen water met een temperatuur boven 40 °C en stel het filter niet bloot aan direct zonlicht.
9. Plaats het filter pas terug in het apparaat nadat het volledig is gedroogd.

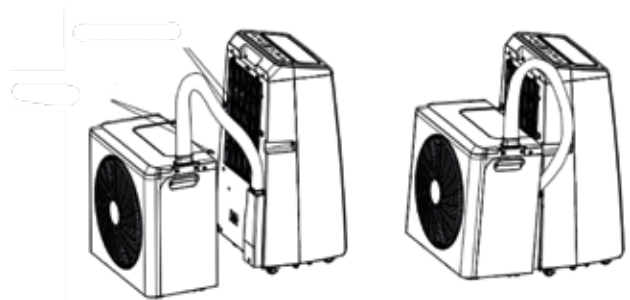


Onderhoud

10. Verwijder de stop uit de condensafvoer en laat het condenswater weglopen op een geschikte plek.
11. Als de airconditioner gedurende langere tijd niet gebruikt wordt, zet de buitenunit dan weer binnen om te voorkomen dat er stof, vuil of andere voorwerpen in de luchtuitlaat terechtkomen.

Opslag

12. Verwijder de buitenunit uit het raam
13. Verwijder de doppen van de binnen- en buitenunit en laat het condenswater volledig weglopen.
14. Laat het apparaat een tijdje in de ventilatiestand draaien om de binnenkant volledig te laten drogen.
15. Schakel het apparaat vervolgens uit en haal de stekker uit het stopcontact.
16. Reinig het luchtfilter en plaats het terug.
17. Verwijder alle beugels van het apparaat. Bevestig vervolgens, indien gewenst, de beugels van de buitenunit aan de binnenunit zoals aangegeven op de afbeelding om beide apparaten aan te sluiten.
18. Bewaar de airconditioner op een koele, droge plaats. We raden aan het apparaat in de originele verpakking te bewaren om het te beschermen tegen stof en vuil.



FOUTMELDINGEN

Bij storingen kan het apparaat verschillende foutcodes weergeven, bijv. F1, F2 enz. Neem in dat geval contact op met onze klantenservice.

Probleem	Oorzaak	Oplossing
Apparaat kan niet worden bediend	Niet ingeschakeld	Inschakelen met de "ON/OFF"-knop
	Storing aan de contactdoos	Laat de contactdoos controleren door bevoegd personeel, gebruik een andere contactdoos
	Technisch defect	Neem contact op met de klantenservice
Lage luchtverplaatsing of beperkt koelingseffect	Het laagste ventilatieniveau is geselecteerd	Selecteer de modus voor hoge ventilatiesnelheid
	Het luchtfilter is vuil	Controleer en reinig het filter
	De luchttoevoer of -afvoer van de binnenunit is geblokkeerd	Controleer of het apparaat verstopt is en verwijder de verstopping.
	De luchttoevoer of -afvoer van de buitenunit is geblokkeerd.	Controleer of het apparaat niet geblokkeerd is en verwijder de obstructie.
	De omgevingstemperatuur is te laag of te hoog.	De omgevingstemperatuur moet tussen 18 en 40°C liggen
	Onvoldoende spanning in het stopcontact	Neem contact op met een elektricien of gebruik een andere stroomaansluiting.
Alleen luchtverplaatsing, maar geen koeffect	Het apparaat werkt in de ventilatiestand	Selecteer de koelmodus (A/C)
	De koelmodus is zojuist automatisch uitgeschakeld.	Wacht ongeveer 3-5 minuten tot de thermostaat weer inschakelt.
Ongewone geluiden of trillingen	De montagebeugels zijn niet goed geïnstalleerd of de montageschroeven van het apparaat zijn niet voldoende vastgedraaid.	Controleer of de beugel goed vastzit en draai de bevestigingsschroeven van het apparaat vast.
Er lekt water uit de binnenunit.	De afdichtplug aan de onderkant van de binnenunit ontbreekt of is niet stevig genoeg aangedrukt.	Controleer de afdichtplug of vervang deze.
	Het apparaat staat scheef	Het apparaat moet horizontaal worden gemonteerd
Het apparaat verspreidt een merkbare geur.	Technisch defect	Schakel het apparaat onmiddellijk uit en neem contact op met de klantenservice

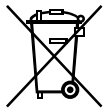
GARANTIEVOORWAARDEN

Wij geven 24 maanden garantie op dit apparaat van het merk UNOLD (bij commercieel gebruik 12 maanden) vanaf de datum van aankoop voor schade die aantoonbaar te wijten is aan fabrieksfouten mits gebruik volgens de voorschriften. Binnen de garantieperiode verhelpen we materiaal- en fabricagefouten naar eigen goeddunken door reparatie of vervanging. Onze garantieservices gelden uitsluitend voor apparaten die in Duitsland en Oostenrijk zijn verkocht. Neem voor andere landen contact op met de verantwoordelijke importeur. Stuur apparaten waarvoor een defect wordt geclaimd goed verpakt naar onze klantenservice, samen met een kopie van het machinaal gegenereerde aankoopbewijs, waarop de aankoopdatum zichtbaar moet zijn, en een beschrijving van het defect. U kunt een retouretiket afdrukken vanaf onze website <https://unold.de/pages/rucksendungen> (alleen voor retourzendingen vanuit Duitsland en Oostenrijk). De garantie dekt geen schade veroorzaakt door slijtage, onjuist gebruik en het niet naleven van de onderhouds- en verzorgingsinstructies. De garantie vervalt als het apparaat wordt gerepareerd of als er door derden mee wordt geknoeid. Deze fabrieksgarantie beperkt uw wettelijke rechten of uw vorderingen tegen de verkoper of dealer die voortvloeien uit het koopcontract in overeenstemming met de bepalingen van het Duitse Burgerlijk Wetboek (BGB) niet. Uw wettelijke rechten als consument, in het bijzonder uw garantierechten en wettelijke aanspraken op gebreken volgens §§ 437 e.v. BGB, blijven onaangetast.

UNOLD AG, Mannheimer Straße 4, D-68766 Hockenheim

VERWIJDEREN VAN AFVAL / MILIEUBESCHERMING

Onze apparaten zijn geproduceerd met een hoge kwaliteit voor een lange gebruik. Regelmatige onderhoud en vakkundig reparaties door onze klantenservice verlengt de gebruiksduur. Wanneer het apparaat defect is en kan niet meer gerepareerd worden, let op de volgende instructies. Dit product mag niet samen met het normale huishoudelijke afval worden afgevoerd. Het is wettelijk verplicht om afgedankte elektrische en elektronische apparatuur (AEEA) en batterijen en accu's gescheiden van het huishoudelijk afval in te leveren. U kunt deze afgedankte apparatuur herkennen aan het symbool van de doorgekruiste vuilnisbak (WEEE-symbool). U dient dit product bij een voor het recycleren van elektrische of elektronische apparaten aangewezen verzamelplaats in te leveren. Door het separaat inzamelen en recycleren van afvalproducten helpt u mee bij het zuinig omgaan met de natuurlijke hulpbronnen en zorgt u ervoor dat het product op een gezondheids- en milieuvriendelijke manier afgevoerd wordt. Oude batterijen en oude accu's die niet in het oude apparaat zijn ingesloten, evenals lampen die uit het oude apparaat kunnen worden verwijderd zonder te worden vernietigd, moeten van het oude apparaat worden gescheiden zonder te worden vernietigd voordat ze worden overhandigd aan een afvalverwijderingspunt in overeenstemming met de Wet elektrische en elektronische apparatuur § 10 Paragraaf 1 zin 2. Als dit niet mogelijk is, neem dan contact op met onze klantenservice. Gebruikte batterijen of accu's horen niet bij het huisvuil. Geef ze af via uw elektriciteitsleverancier of het desbetreffende gemeentelijke inzamelpunt.



MANUAL DE INSTRUCCIONES MODELO 86340**DATOS TÉCNICOS**

Potencia:	7 A, 220–240 V~, 50 Hz Modo de enfriamiento: 1200 vatios Modo de calefacción: 1100 vatios
Capacidad:	Modo de enfriamiento: 12 000 BTU/h Modo de calefacción: 12 000 BTU/h
Material:	plástico
Dimensiones:	Unidad interior aprox. 43 x 32 x 73 cm An/Pr/Al Unidad exterior aprox. 49,2 x 26,3 x 46 cm An/Pr/Al
Peso:	aprox. 34,5 kg
Cable de alimentación:	aprox. 180 cm
Nivel de intensidad acústica:	51, 50, 49, 47, 42/57 dB(A) (unidad interior/exterior)
Nivel de potencia sonora:	59/65 dB (A) (unidad interior/exterior)
Refrigerante:	R32, 640 g
Ratio de eficiencia energética ponderada SEER _{rated} :	A+/5.6
Ratio de eficiencia energética SCOP	A+/4.0
Capacidad de deshumidificación	de 1,2 l/h
Unidad exterior, grado de protección:	IPX4
Flujo de aire:	450/420/370/320/245 m ³ /h
Capacidad de refrigeración nominal Capacidad de calefacción nominal	3500 W
Tamaño máximo de la habitación:	105 m ³
Fusible:	T 25A 250 V AC
Consumo de energía anual (refrigeración)	219 kWh
Consumo de energía anual (calefacción)	762 kWh
Presión de servicio	Descarga de 4,0 MPa Aspiración de 1,5 MPa
Presión de servicio máxima	5 MPa

Reservado el derecho de modificaciones y errores en características de equipamiento, técnica, colores y diseño



EXPLICACIÓN DE SÍMBOLOS



Este símbolo identifica posibles peligros que pueden derivar en lesiones personales o daños en el aparato.



Este símbolo indica que no se permite cubrir el aparato con objetos.



Este símbolo advierte del peligro de una descarga eléctrica o de un cortocircuito.



Este símbolo indica un posible peligro de incendio.

PARA SU SEGURIDAD

Lea las siguientes instrucciones y consérvelas junto con el comprobante de compra del aparato.

Los aparatos de aire acondicionado se deben almacenar y transportar siempre en posición vertical. De lo contrario, el compresor podría resultar dañado de manera irreversible. En caso de dudas, espere al menos 24 horas después de la instalación antes de poner el aparato en funcionamiento.

Personas en el hogar

1. Este aparato puede ser usado por niños a partir de 8 años, así como por personas con una capacidad física, mental o sensorial reducida o carentes de experiencia y/o conocimientos siempre que estén supervisados o hayan sido correspondientemente instruidos en el manejo seguro de dicho aparato y comprendan los peligros que conlleva.
2. El aparato no es un juguete.
3. No está permitido que los niños lleven a cabo la limpieza ni el mantenimiento que corresponde al usuario a no ser que tengan más de 8 años y estén supervisados.
4. Guarde el aparato y el cable de alimentación fuera del alcance de niños menores de 8 años.
5. Este aparato no se debe utilizar con un reloj programador externo ni con un sistema de mando a distancia.

6. No utilice el aparato bajo la influencia de medicamentos o alcohol o con la capacidad de percepción alterada.
7. Si en la misma habitación hay niños o personas indefensas, ponga en marcha y utilice el aparato solo bajo vigilancia.
8. No salga nunca de casa mientras el aparato esté en funcionamiento. No deje el aparato sin supervisión durante un tiempo prolongado.
9. Mantenga a los animales y las plantas alejados de la corriente de aire. No exponga a las personas durante mucho tiempo a corrientes de aire muy frío.
10. El aparato está destinado exclusivamente al uso doméstico o a fines de uso similares, como por ejemplo
 - cocinas tipo office, comercios, oficinas u otros lugares de trabajo,
 - en explotaciones agrícolas,
 - para el uso por parte de clientes en hoteles, moteles u otros establecimientos de alojamiento colectivo,
 - en casas particulares o en casas vacacionales.

Manejo seguro con electricidad

11. Conecte el aparato solo a corriente alterna con una tensión de acuerdo con la placa de características.

12. Conectar el aparato solo a una toma de corriente con puesta a tierra. En caso de dudas, consulte con un electricista.
 13. No ponga nunca el aparato en funcionamiento en un enchufe múltiple.
 14. No sumerja nunca el aparato, el cable de alimentación ni el enchufe de red en agua u otros líquidos.
 15. No toque el aparato, el cable de alimentación ni el enchufe de red con las manos húmedas. ¡Peligro de descarga eléctrica!
 16. Compruebe periódicamente si el enchufe de red y el cable de alimentación están desgastados o deteriorados. En caso de daños en el cable de alimentación o en otras piezas, envíe el aparato para su verificación y reparación a nuestro servicio de atención al cliente. Las reparaciones inadecuadas pueden ocasionar peligros considerables para el usuario y tienen como consecuencia la exclusión de la garantía.
 17. Para evitar daños en el aparato, no lo use con accesorios de otros fabricantes o marcas.
 18. No se asume ninguna responsabilidad por los daños causados por un montaje, instalación, puesta en marcha o uso inadecuados.
 19. Para evitar riesgos, si el cable de conexión del aparato está dañado, deberá ser reemplazado por el fabricante, por su servicio de asistencia al cliente o por una persona igualmente calificada.
 20. No tire nunca del cable de alimentación para evitar daños en el interior del mismo.
 21. Extraiga el cable de alimentación de la toma de corriente tirando siempre solo del enchufe de red, nunca del cable de conexión.
 22. Desconecte el aparato y retire siempre el enchufe de red de la toma de corriente antes de limpiar el aparato, para montarlo o desmontarlo, cuando no lo utilice o en caso de tormenta.
 23. Nunca enrolle el cable de alimentación alrededor del aparato.
 24. No apto para su uso en entornos muy húmedos y/o calientes como, por ejemplo, cuartos de baño, piscinas o cocinas.
 25. Utilice y guarde el aparato únicamente en un entorno seco.
 26. Desconecte de inmediato el aparato y retire el enchufe de la red si el aparato emite ruidos u olores inusuales, o si se calienta de manera inusual.
 27. Desenchufe el aparato tanto después de su uso como antes de la limpieza y de todos los trabajos de mantenimiento.
 28. También se debe retirar el enchufe de red si no se va a utilizar el aparato durante un tiempo prolongado.
 29. Respete siempre todas las normas de conexión locales vigentes para los equipos eléctricos.
 30. Si se interrumpe el funcionamiento, espere 3 minutos antes de volver a encender el aparato para permitir la regulación de presión en el circuito de refrigeración.
 31. Para evitar posibles peligros de incendio, se debe colocar el aparato a una distancia mínima de 2 metros con respecto a otros objetos inflamables.
 32. No se debe modificar este producto ni ninguna de sus piezas.
- Indicaciones sobre las pilas**
33. No exponer nunca las pilas a la luz solar directa, al fuego, etc. Existe peligro de explosión.
 34. Mantener las pilas fuera del alcance de los niños. Las pilas no son juguetes. Existe peligro de asfixia en caso de ingestión de pilas pequeñas.
 35. No abrir las pilas por la fuerza.
 36. No poner en contacto con otros objetos metálicos, como clavos o tornillos. ¡Existe peligro de cortocircuito!
 37. Retire la pila si no va a utilizar el control remoto durante mucho tiempo.
 38. No deseche las pilas en la basura doméstica. Entregue las pilas usadas en el punto de recogida responsable o al distribuidor.

Indicaciones sobre la instalación y el uso del aparato

39. Los orificios de ventilación no deben estar nunca cubiertos por muebles, paredes u otros objetos. Se debe garantizar siempre una circulación de aire sin obstáculos. Se debe garantizar una distancia mínima de 50 cm a cada lado.
40. El aparato pesa mucho. Por ello, muévelo solo con la ayuda de una segunda persona.
41. Si utiliza simultáneamente aparatos como quemadores o sistemas de calefacción junto con el aparato de aire acondicionado, asegúrese de que la habitación esté suficientemente ventilada para evitar la falta de oxígeno.
42. Mantenga los objetos alejados de la unidad exterior y manténgala limpia de hojas y otras impurezas.
43. Asegúrese de guardar el control remoto de forma segura fuera del alcance de los niños.
44. Encienda el aparato solo si todas las piezas están correctamente instaladas.
45. No operar nunca en una habitación con restos de repelente de insectos en aerosol, humo de varitas de incienso u otros vapores químicos aceitosos. Esto incluye también las pinturas u otras sustancias inflamables.
46. La unidad interior solo se debe utilizar en interiores.
47. Asegúrese de tender el cable de alimentación de modo que nadie pueda tropezar con él.
48. No coloque nunca el cable de alimentación por debajo de alfombras u otros tejidos.
49. No desplazar o mover nunca el aparato durante su funcionamiento.
50. Asegúrese de mantener el cable de alimentación alejado de calefacciones, estufas, hornos u otras fuentes de calor.
51. No introduzca nunca los dedos u objetos como agujas, bolígrafos, etc. por los orificios en el interior del aparato. ¡Peligro de lesiones!
52. No se siente nunca sobre el aparato y no coloque ningún objeto por encima para evitar daños en el aparato. No coloque recipientes llenos de agua cerca de la unidad interior.

53. No colocar el aparato al revés. Hay líquido en el aparato que puede causar daños.
54. No toque ni doble las láminas del intercambiador de calor cuando las tapas estén abiertas.
55. No golpear el aparato, especialmente las entradas y salidas de aire.
56. No operarlo nunca cerca de aparatos accionados por gas, calefactores, estufas o llamas abiertas.
57. No tire directamente de la manguera de conexión ni la dañe con objetos afilados. Si detecta que la manguera de conexión está dañada, deje de usar el aparato inmediatamente y póngase en contacto con su proveedor o con nuestro servicio de atención al cliente para que lo reparen.
58. No utilice productos para acelerar el proceso de descongelación ni productos de limpieza que no hayan sido recomendados por el fabricante.
59. Asegúrese de que el aparato no resulte dañado durante el almacenamiento.

Indicaciones sobre el manejo con el refrigerante R32

60. Está estrictamente prohibido rellenar el refrigerante uno mismo. Las personas que realicen trabajos de mantenimiento o reparación en el circuito de refrigeración deben tener una certificación válida para el manejo con refrigerantes.
61. El circuito de refrigeración del producto contiene el refrigerante R32. Se trata de un gas natural con alta compatibilidad ambiental que, aun así, es inflamable. Durante el transporte y la instalación del producto asegúrese de que ningún componente del circuito de refrigeración resulte dañado.
62. Transporte y guarde el aparato solo en posición vertical.
63. Antes de realizar trabajos de limpieza y mantenimiento, desconectar el aparato y retirar el enchufe de red.
64. No bloquee nunca las entradas y salidas de aire del aparato.

65. Utilizar los aparatos con refrigerantes inflamables únicamente en espacios bien ventilados.
66. Respete todas las disposiciones locales vigentes sobre el manejo con gas.
67. Si el aparato está defectuoso y ya no se puede reparar, deséchelo adecuadamente de

acuerdo con las disposiciones locales vigentes para aparatos con refrigerantes.

68. Asegúrese de no dañar los componentes correspondientes del circuito de refrigeración.

El fabricante no asume ninguna responsabilidad en caso de montaje incorrecto, uso inadecuado o incorrecto o después de reparaciones realizadas por terceros no autorizados.



Durante el desembalaje, la retirada del embalaje y el desplazamiento del aparato, preste atención a no inclinar el aparato más de 35°, dado que, de lo contrario, el compresor podría resultar dañado. Después del desembalaje deje el aparato durante 24 horas como mínimo en el emplazamiento definitivo antes de ponerlo en funcionamiento. El refrigerante del aparato debe bajar primero de nivel dado que, de lo contrario, el compresor podría sufrir daños.



El refrigerante es inflamable.



**En caso de daños en el circuito de refrigeración:
Evite llamas abiertas y fuentes de ignición.**

Ventile a fondo la habitación donde se encuentre el aparato.

No abra nunca la carcasa del motor del aparato. ¡Peligro de descarga eléctrica!



¡No tapar nunca el aparato durante el funcionamiento!

EL EMPLAZAMIENTO IDEAL

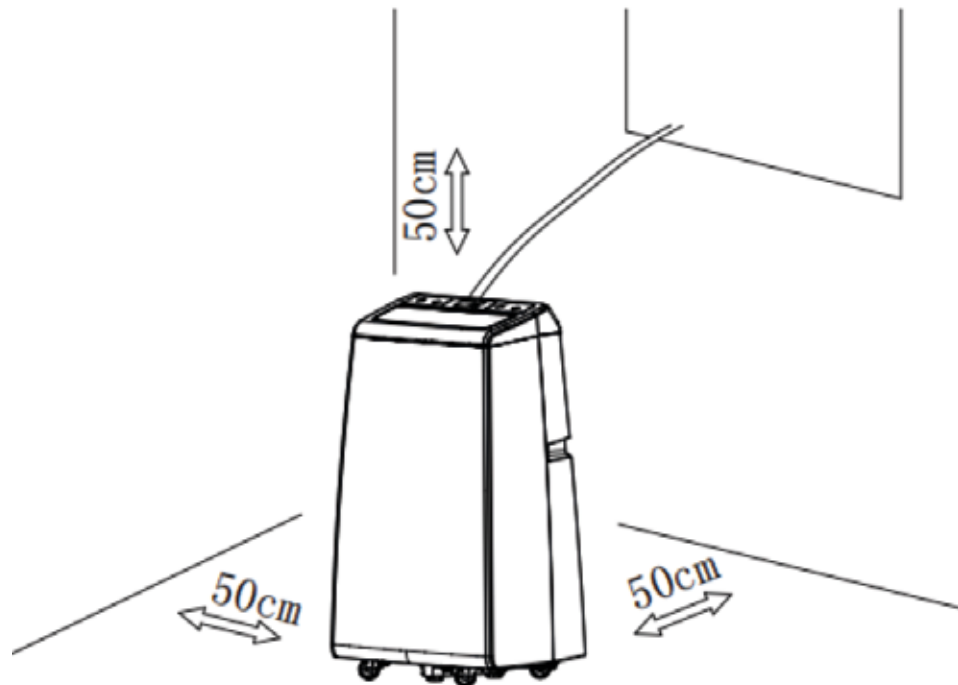


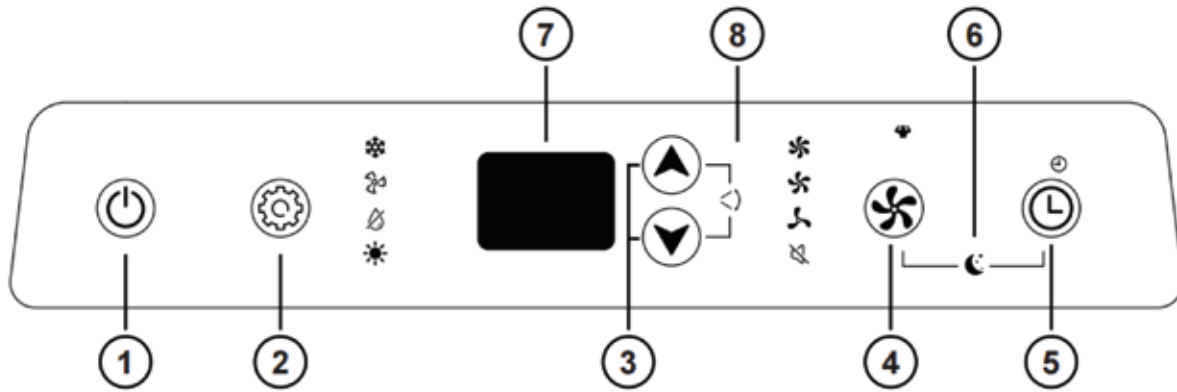
Nota: El soporte para ventana incluido es adecuado para perfiles de ventana de hasta 200 mm de profundidad. Si el alféizar es muy profundo, es posible que el soporte no se pueda montar correctamente. ¡Este soporte no es adecuado para ventanas de tejado!

Para ventanas de tejado hay disponible un soporte por separado. Puede solicitarlo a nuestro servicio de atención al cliente.

1. Tenga en cuenta las indicaciones siguientes. Solo así funcionará el aparato de modo eficaz y seguro.
2. La unidad interior debe instalarse únicamente en el interior, nunca en el exterior.
3. Si desea utilizar el aparato para enfriar o calentar, la unidad exterior debe instalarse en el exterior, ya sea en el alféizar de la ventana o en un balcón o terraza.
4. Si desea utilizar la función de deshumidificación o la de ventilación, puede instalar las unidades interior y exterior en el interior. No obstante, durante la deshumidificación puede formarse condensación en la unidad exterior. Para evitar daños por agua, desvíe el agua de condensación hacia un recipiente mediante un tubo flexible. Para ello, la unidad

- exterior debe colocarse ligeramente elevada, pero en posición horizontal, de modo que el agua pueda fluir correctamente.
5. No la coloque nunca bajo la luz solar directa ni en lugares con temperaturas elevadas. De lo contrario, el aparato podría resultar dañado o mostrar mensajes de fallos.
 6. No colocarlo nunca cerca de televisores o radios, Routers WLAN o instalaciones de telefonía móvil. De lo contrario, la imagen o el sonido de estos dispositivos podrían verse afectados. Colocar a una distancia de mínimo 1 metros de dichos dispositivos. Atención: El aire acondicionado no se debe conectar nunca a un enchufe múltiple.
 7. El aparato solo puede alcanzar su máxima potencia si se lo coloca sobre una superficie plana.
 8. Mantenga una distancia suficiente con respecto a otros objetos y paredes. La distancia mínima con respecto a los objetos que se encuentren alrededor debe ser de 50 cm como mínimo.
 9. No coloque nunca objetos sobre el aparato para evitar fallos de funcionamiento del mismo.
 10. No cubra nunca las entradas y salidas del aire.
 11. Tenga cuidado de no dirigir el flujo de aire directamente a las personas.



PANEL DE MANDO

1	«Power»	Conecta y desconecta el aparato
2	«Mode»	Permite seleccionar las funciones de enfriamiento, ventilación, deshumidificación o calefacción
3	Teclas «Arriba/abajo»	Modo de enfriamiento/calefacción: Aumenta o reduce la temperatura ajustada Modo de temporizador: Aumenta o reduce el tiempo ajustado
4	Velocidad	Permite seleccionar la velocidad del ventilador
5	Selección de tiempo	Modo de espera: Ajusta el tiempo de conexión (temporizador «ON») Estado conectado: Ajusta el tiempo de desconexión (temporizador «OFF»)
6	Modo de reposo	Modo de reposo: Funcionamiento silencioso, ajuste automático de la temperatura, desconexión después de 8 horas.
7	Pantalla	Indica la temperatura ajustada y el tiempo de funcionamiento
8	Oscilación (Swing)	Para ajustar la función de giro

SÍMBOLOS EN LA PANTALLA

Modo de enfriamiento



Ventilación



Modo de deshumidificación



Calefacción



Preselección de tiempo activa



Velocidad alta



Velocidad media



Velocidad baja



Silenciosa



Potente

INSTALACIÓN



Nota: Recomendamos que la instalación la lleven a cabo al menos dos personas. Tenga a mano unos guantes de protección, una cinta métrica y unas tijeras. Importante: El soporte incluido en el suministro solo es adecuado para ventanas rectas y no debe utilizarse en ventanas de tejado. Para ventanas de tejado hay disponible un soporte especial que puede solicitar en cualquier momento a nuestro servicio de atención al cliente.

1. Retire todos los materiales de embalaje y, dado el caso, los seguros de transporte existentes. Mantenga los materiales de embalaje fuera del alcance de los niños. ¡Peligro de asfixia! Deseche los materiales de embalaje de acuerdo con las disposiciones locales vigentes.
2. Compruebe el aparato en busca de daños visibles. No utilice el aparato si presenta daños y diríjase a nuestro servicio de atención al cliente.
3. Compruebe si todos los accesorios especificados están completos.
4. Asegúrese de que la tapa de cubierta del desagüe de agua situada en la parte posterior de la unidad interior esté firmemente cerrada.
5. Durante la primera puesta en marcha o después de un periodo prolongado sin uso, puede producirse un ligero olor durante un breve periodo de tiempo.

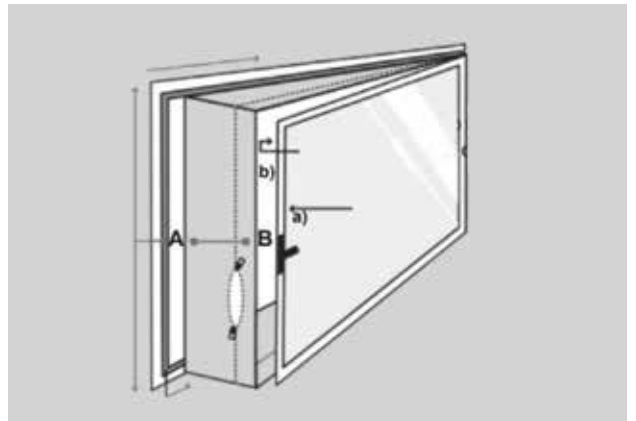
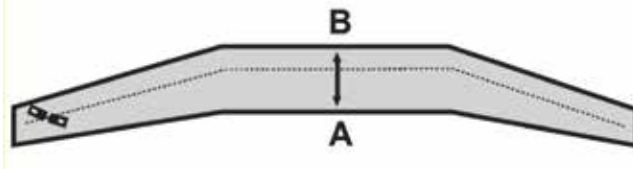


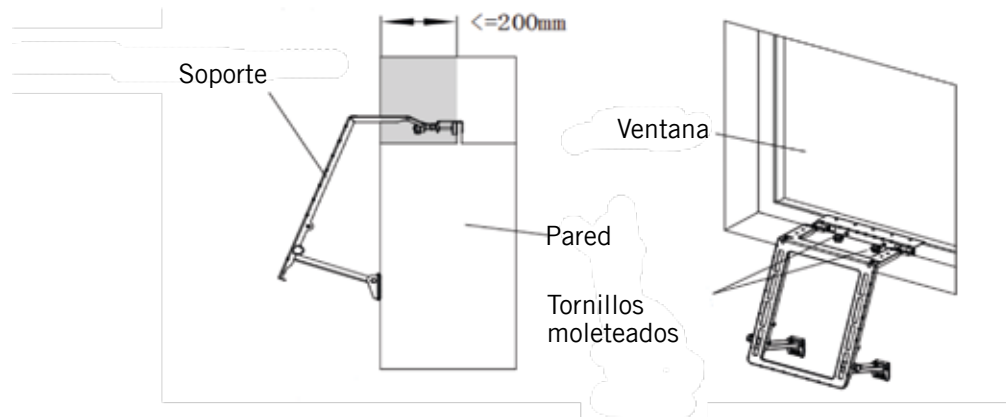
6. Coloque el manguito aislante térmico en el tubo flexible que conecta la unidad interior con la exterior (véase la ilustración).

Montaje del sellado de ventana

7. Abra la ventana y limpie a fondo el polvo y la grasa de las superficies del marco y de la hoja de la ventana donde se va a pegar la cinta.
8. Pegue la cinta de velcro lado A al marco de la ventana.

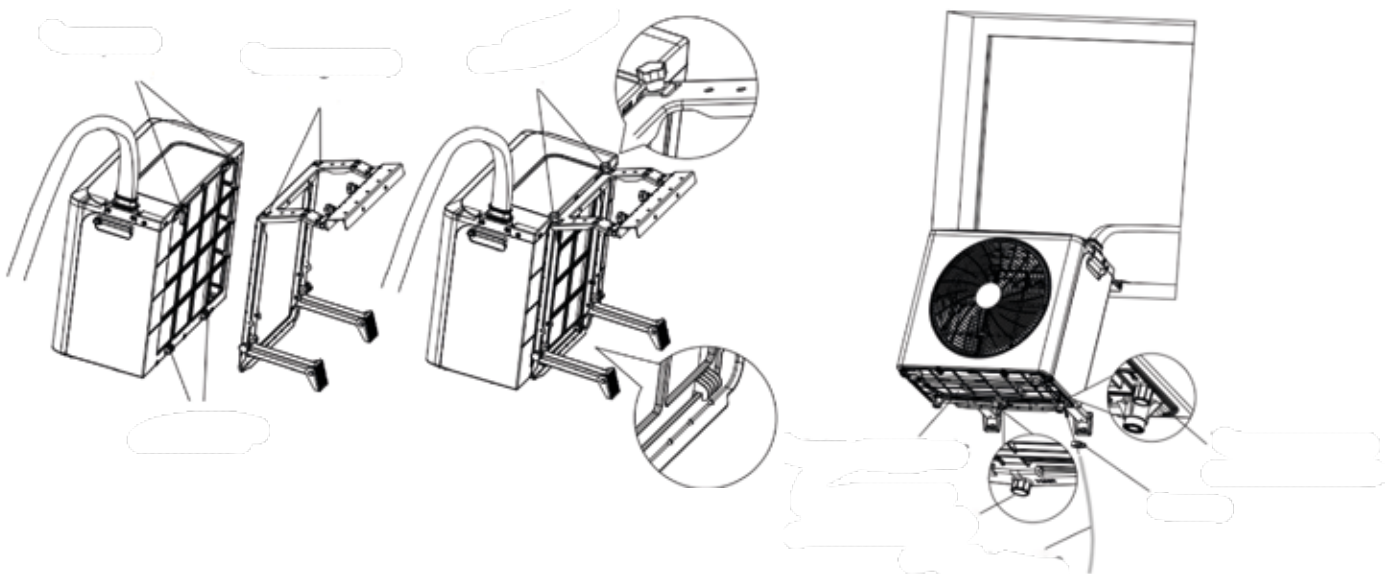
9. Importante: No pegue nunca la cinta sobre el sellado de ventana. La ventana debe poder cerrarse completamente.
10. A continuación, pegue la cinta de velcro por el lado B donde prefiera:
 - a) en la parte exterior o
 - b) en la parte interior de la hoja de la ventana (lado del asa).
11. Asegúrese de que la ventana se puede cerrar sin dificultad. Antes de realizar la fijación definitiva, compruebe que la tira adhesiva no dañe el marco de la ventana.
12. Presione firmemente la lámina contra el marco. A continuación, abra la cremallera y fije el otro lado de la lámina a la hoja de la ventana (véase la ilustración).
13. Fije el lado ancho A (cremallera cerrada) en el centro, empezando hacia la izquierda y la derecha o hacia arriba y hacia abajo, sobre el marco de la ventana.
14. Cierre la ventana y asegúrese de que la lámina no quede atrapada.
15. Fije también el lado estrecho B (cremallera cerrada) en el centro, empezando por la hoja de la ventana.
16. Nota:
 - A: el lado ancho de la lámina para ventanas siempre se fija al marco de la ventana.
 - B: el lado estrecho de la lámina para ventanas siempre se fija a la hoja de la ventana.





Conexión de la manguera de salida

17. Puede salir agua de condensación por el orificio de salida situado en la parte inferior trasera de la unidad exterior.
18. Si es necesario utilizar una manguera de salida, conecte directamente la manguera a la boquilla de salida de agua y fíjela con la abrazadera incluida.



Montaje del soporte para ventana

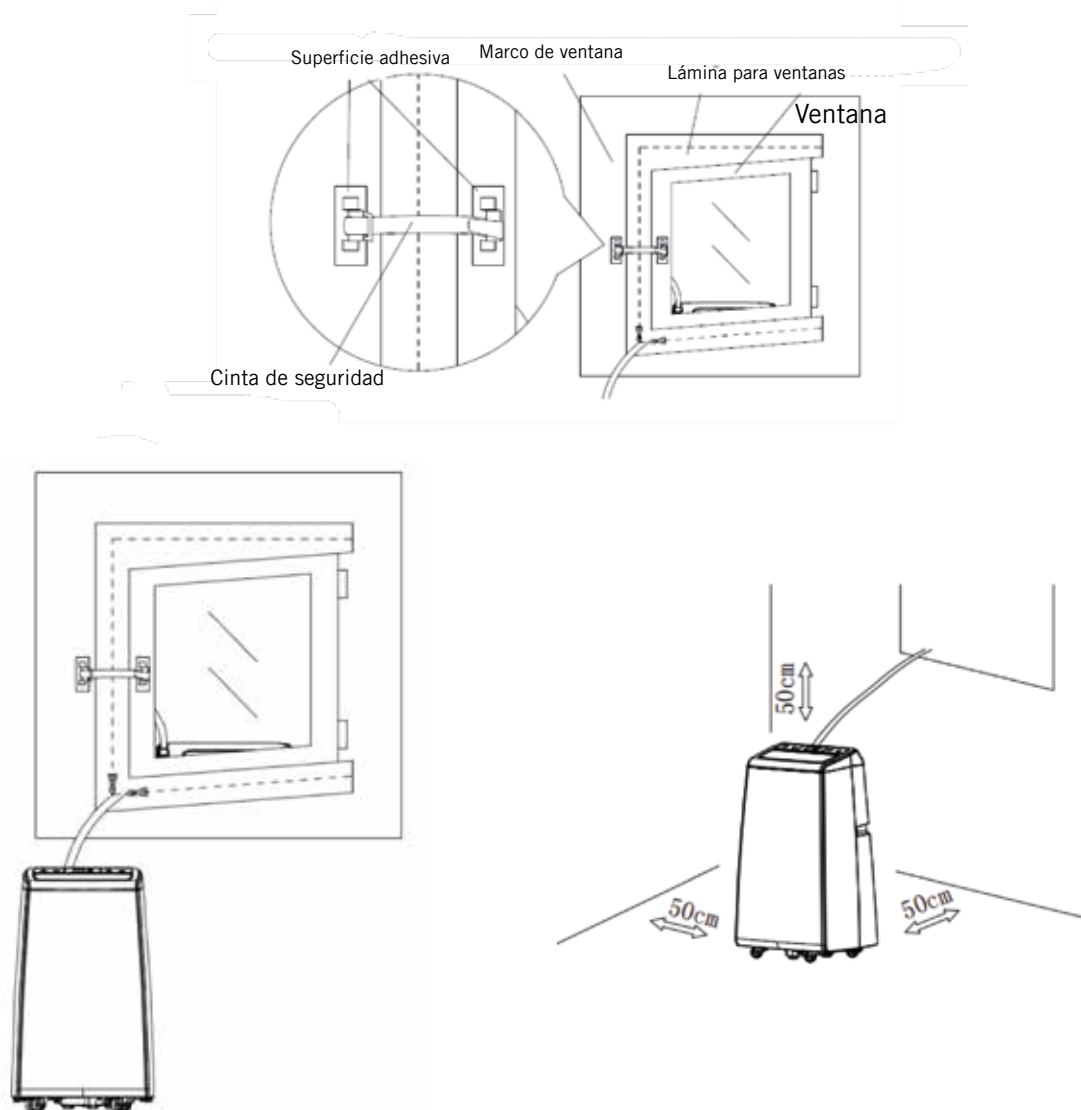
19. Este soporte no está diseñado para soportar de forma permanente condiciones climáticas adversas. En caso de lluvia o humedad, se debe desmontar la unidad exterior. Quedan excluidos de la garantía los daños causados por corrosión o desgaste debidos a las condiciones climáticas.
20. Fije el soporte a la ventana tal y como se muestra en la ilustración. El soporte se engancha en la parte delantera del marco de la ventana, delante del sellado de ventana, en el perfil fijo del marco. Asegúrese de que el sellado de ventana no quede atrapado ni se dañe.
21. Apriete el tornillo para fijar el soporte de forma segura (véase la ilustración).

Montaje de la unidad exterior

22. Enganche la unidad exterior en el soporte para ventana (véase la ilustración).
23. Apriete los tornillos moleteados para unir la unidad exterior y el soporte para ventana.

Montaje del seguro de ventana

24. Fije las dos superficies del seguro de ventana en puntos adecuados de la ventana.
25. Nota: Las dos superficies no deben colocarse demasiado separadas entre sí, dado que, de lo contrario, la longitud de la cinta de seguridad no sería suficiente (véase la ilustración).



MANEJO

1. Observe todas las indicaciones de seguridad.
2. Cerciórese de haber elegido un emplazamiento seguro.
3. Inserte el enchufe en una toma de corriente (220–240 V~, 50 Hz). Se emite una señal acústica y, después, la rejilla de salida de aire se abre y se cierra de nuevo.
4. Pulse la tecla «Power»
5. Nota: Después de seleccionar la función correspondiente, el aparato tarda unos segundos en ponerse en marcha en el modo deseado.

Modo de enfriamiento

6. Pulse la tecla «Mode» (2) tantas veces como sea necesario hasta que se ilumine el símbolo correspondiente en la pantalla o seleccione el modo de enfriamiento con el mando a distancia.
7. Ajuste la temperatura deseada con las teclas «Arriba» o «Abajo» (3) (de 16 °C a 30 °C).
8. Seleccione uno de los siguientes niveles con la tecla «Velocidad» (4): Alta, media, baja, silenciosa o potente. La función seleccionada se muestra en el panel de mando mediante el piloto de control correspondiente.

Modo de ventilación

9. Pulse la tecla «Mode» (2) tantas veces como sea necesario hasta que se ilumine el símbolo correspondiente en la pantalla o seleccione el modo de ventilación con el mando a distancia.
10. Seleccione el nivel correspondiente con la tecla «Velocidad» (4): Alta, media o baja. La función seleccionada se muestra en el panel de mando mediante el piloto de control correspondiente.
11. En este modo no es posible ajustar la temperatura.

Modo de deshumidificación

12. Pulse la tecla «Mode» (2) tantas veces como sea necesario hasta que se ilumine el símbolo correspondiente en la pantalla o seleccione el modo de deshumidificación con el mando a distancia.
13. Ajuste la temperatura deseada con las teclas «Arriba» o «Abajo» (3) (de 16 °C a 30 °C).
14. La velocidad del ventilador se puede ajustar a baja o silenciosa. La función seleccionada se muestra en el panel de mando mediante el piloto de control correspondiente.

Modo de calefacción

15. Pulse la tecla «Mode» (2) tantas veces como sea necesario hasta que se ilumine el símbolo correspondiente en la pantalla o seleccione el modo de calefacción con el mando a distancia.
16. Ajuste la temperatura deseada con las teclas «Arriba» o «Abajo» (3) (de 16 °C a 30 °C).
17. Seleccione el nivel correspondiente con la tecla «Velocidad» (4): Alta, media, baja, silenciosa o potente. La función seleccionada se muestra en el panel de mando mediante el piloto de control correspondiente.

Oscilación (Swing)

18. Pulse brevemente de forma simultánea las teclas «Arriba» o «Abajo» (3) para activar o desactivar la función de oscilación de la rejilla de salida de aire.

Modo de reposo

19. Con el aparato encendido, pulse la tecla «Modo de reposo» (6) del mando a distancia o pulse brevemente de forma simultánea las teclas 4 + 5 (Ventilación + Tiempo) del panel de mando para activar dicho modo. En la pantalla se muestra el símbolo correspondiente.
20. Nota: El modo de reposo solo está disponible en el modo de enfriamiento y de calefacción.
21. El ventilador funciona automáticamente a velocidad silenciosa.
22. Después de un cierto tiempo de funcionamiento, la temperatura aumenta automáticamente en el modo de enfriamiento o disminuye en el modo de calefacción.
23. El aparato se apaga automáticamente después de 8 horas en modo de reposo.
24. Pulse de nuevo la tecla «Modo de reposo» (6) del mando a distancia o pulse las teclas 4 + 5 (Ventilación + Tiempo) para desactivar dicho modo.

Apagar el aparato

25. Pulse la tecla «Power» para apagar el aparato y, a continuación, retire el enchufe de red. Solo entonces estará completamente apagado el aparato.
26. Nota: Después de la desconexión, los ventiladores del aparato y el compresor siguen funcionando durante unos segundos antes de apagarse definitivamente.

LIMPIEZA Y CUIDADO



Desconecte el aparato mediante la tecla «Power» y retire el enchufe de red.

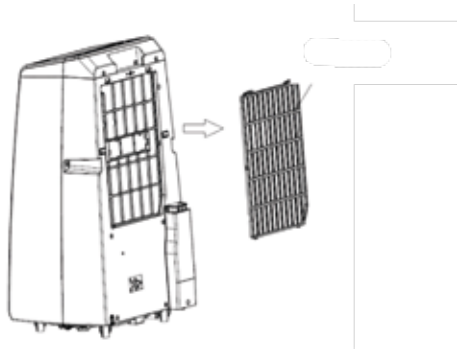
Nunca debe penetrar agua en las aberturas del aparato. ¡Peligro por descarga eléctrica y peligro de incendio!

Limpieza exterior

1. Limpie la carcasa con un paño ligeramente húmedo.
2. A continuación, seque el aparato minuciosamente con un paño seco.
3. Asegúrese de que no entre agua u otras sustancias nocivas en el aparato.
4. No utilice productos de limpieza que contengan gasolina ni productos químicos.

Filtro de aire

5. Elimine periódicamente el polvo y la suciedad del filtro de aire para garantizar un rendimiento óptimo.
6. Retire el filtro tal y como se muestra en la ilustración.
7. Elimine el polvo, por ejemplo, con una aspiradora, o lave el filtro con agua con un paño húmedo. En este caso, deje que el filtro se seque completamente al aire.
8. No utilice agua a una temperatura superior a 40 °C y no exponga el filtro a la radiación solar directa.
9. Vuelva a colocar el filtro en el aparato solo cuando esté completamente seco.

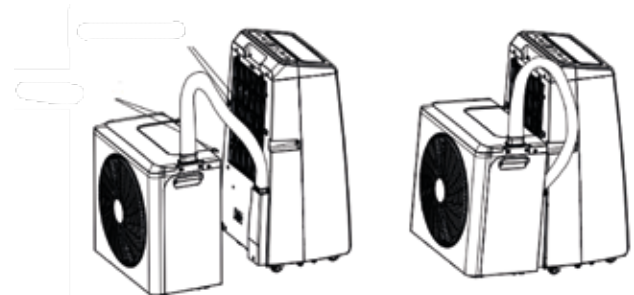


Mantenimiento

10. Retire el tapón del desagüe de agua de condensación y deje salir el agua en un lugar adecuado.
11. Si no va a utilizar el aire acondicionado durante un periodo prolongado, vuelva a colocar la unidad exterior en el interior para evitar que entre polvo, suciedad u objetos extraños en la salida de aire.

Almacenamiento

12. Retire la unidad exterior de la ventana.
13. Retire los capuchones de la unidad interior y exterior y deje que el agua de condensación se desagüe por completo.
14. Ponga el aparato en funcionamiento durante un tiempo en modo de ventilación para que el interior se seque completamente.
15. A continuación, apague el aparato y retire el enchufe de la red.
16. Limpie el filtro de aire y vuelva a insertarlo.
17. Retire todos los soportes del aparato. A continuación, si lo desea, fije los soportes de la unidad exterior a la unidad interior tal y como se muestra en la ilustración para unir ambos aparatos.
18. Guarde el aire acondicionado en un lugar fresco y seco. Le recomendamos que lo guarde en su embalaje original para protegerlo del polvo y de la suciedad.



MENSAJES DE FALLOS

En caso de fallos de funcionamiento, el aparato puede mostrar diferentes códigos de error en la pantalla, por ejemplo, F1, F2, etc. Si esto ocurre, póngase en contacto con nuestro servicio de atención al cliente.

Problema	Causa	Solución
No se puede manejar el aparato	No está encendido	Encender con la tecla «CON/DES»
	Fallo en la toma de corriente	Haga que un técnico especializado compruebe la toma de corriente y utilice otra toma
	Defecto técnico	Ponerse en contacto con el servicio de atención al cliente
Desplazamiento de aire bajo o efecto de enfriamiento limitado	Se ha seleccionado el nivel de ventilación más bajo	Seleccione el modo de velocidad de ventilación alta
	El filtro de aire está sucio	Comprobar y limpiar el filtro
	La entrada o salida de aire de la unidad interior está obstruida	Compruebe si hay algún obstáculo en el aparato y elimínelo.
	La entrada o salida de aire de la unidad exterior está obstruida	Compruebe si hay algún obstáculo en el aparato y elimínelo.
	La temperatura ambiente es demasiado baja o demasiado alta.	La temperatura ambiente debe situarse entre 18 y 40 °C
	Tensión insuficiente en la toma de corriente	Póngase en contacto con un electricista o utilice otra toma de corriente.
Solo hay desplazamiento de aire, sin efecto enfriador	El aparato funciona en modo de ventilación	Seleccione el modo de enfriamiento (A/C)
	El modo de enfriamiento se ha apagado automáticamente.	Espere entre 3 y 5 minutos hasta que el termostato se vuelva a encender.
Ruidos o vibraciones inusuales	Las escuadras de fijación no están instaladas correctamente o los tornillos de fijación del aparato no están lo suficientemente apretados.	Compruebe que el soporte esté firmemente sujeto y apriete los tornillos de fijación del aparato.
Sale agua de la unidad interior.	El tapón de cierre de la parte inferior de la unidad interior falta o no está bien apretado.	Compruebe el tapón de cierre o sustitúyalo.
	El aparato está inclinado.	El aparato se debe montar en horizontal.
El aparato desprende un olor muy fuerte.	Defecto técnico	Desconecte de inmediato el aparato y diríjase a nuestro servicio de atención al cliente.

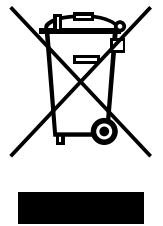
CONDICIONES DE GARANTIA

Concedemos una garantía de 24 meses, 12 meses en el caso de uso comercial, a partir de la fecha de compra de este aparato de la marca UNOLD, para aquellos daños que se demuestren debidos a defectos de fábrica con un uso conforme a lo previsto. Dentro del período de garantía, subsanaremos los defectos de material y de fabricación mediante la reparación o el cambio a nuestra discreción. Nuestros servicios de garantía se aplican exclusivamente a los dispositivos vendidos en Alemania y Austria. Para otros países, póngase en contacto con el importador responsable. Por favor, envíe bien embaladas las unidades para las que se reclama la eliminación de un defecto junto con una copia de la factura de compra (la factura debe ser impresa, no manual) en la que debe figurar la fecha de compra, así como una descripción del defecto, a nuestro servicio de atención al cliente. Puede imprimir una hoja de devolución en nuestro sitio web <https://unold.de/pages/rucksendungen> (solo para envíos de Alemania y Austria). Quedan excluidos de la garantía los daños debidos al desgaste, la manipulación incorrecta y el incumplimiento de las instrucciones de mantenimiento y cuidado. La garantía queda anulada si la unidad es reparada o manipulada por terceros. Esta garantía del fabricante no limita sus derechos legales ni sus reclamaciones contra el vendedor o distribuidor derivadas del contrato de compraventa de conformidad con las disposiciones del Código Civil alemán (BGB). Sus derechos legales como consumidor, en concreto sus derechos de garantía y las reclamaciones legales por defectos según §§ 437 y siguientes del BGB, no se verán afectados.

UNOLD AG, Mannheimer Straße 4, D-68766 Hockenheim

DISPOSICIÓN/PROTECCIÓN DEL MEDIO AMBIENTE

Nuestros aparatos se fabrican con un alto nivel de calidad por un largo período de uso. El mantenimiento regular y las reparaciones de tipo técnico a través de nuestro servicio al cliente pueden prolongar la duración del aparato. Cuando un aparato está defectuoso y ya no puede repararse, por favor considere en la disposición final los siguientes puntos: Este producto no puede ser eliminado junto a la basura domiciliaria. Existe la obligación legal de eliminar los residuos de aparatos eléctricos y electrónicos (RAEE), así como las pilas y acumuladores, por separado de la basura doméstica. Puede reconocer estos residuos por el símbolo del cubo de basura tachado (símbolo RAEE). Usted debe entregar este producto a un lugar oficial para el reciclaje de aparatos eléctricos o electrónicos. Mediante la clasificación por separado y el reciclaje de productos residuales, Usted contribuye a proteger los recursos naturales y asegura que el producto sea eliminado de forma salubre y acorde con el medio ambiente. Las pilas y los acumuladores antiguos que no estén incluidos en el aparato antiguo, así como las lámparas que puedan extraerse del aparato antiguo sin ser destruidas, deben separarse del aparato antiguo sin ser destruidas antes de entregarlos a un punto de eliminación conforme a la Ley de aparatos eléctricos y electrónicos, artículo 10, apartado 1, frase 2. Si esto no fuera posible, póngase en contacto con nuestro servicio de atención al cliente. Las pilas o acumuladores usados no deben tirarse a la basura doméstica. Elimínelos a través de su distribuidor de material eléctrico o en el punto de recogida municipal correspondiente.



INSTRUKCJA OBSŁUGI MODELU 86340**DANE TECHNICZNE**

Moc:	7 A, 220–240 V~, 50 Hz Tryb chłodzenia 1200 W Tryb ogrzewania 1100 W
Pojemność:	Tryb chłodzenia 12 000 btu/h Tryb ogrzewania 12 000 btu/h
Materiał:	tworzywo sztuczne
Wymiary:	Jednostka wewnętrzna ok. 43 x 32 x 73 cm szer./gł./wys. Jednostka zewnętrzna ok. 49,2 x 26,3 x 46 cm szer./gł./wys.
Waga:	ok. 34,5 kg
Przewód zasilający:	ok. 180 cm
Poziom ciśnienia akustycznego:	51,50,49,47,42/57 dB(A) (jednostka wewnętrzna/zewnętrzna)
Poziom mocy akustycznej::	59/65 dB (A) (jednostka wewnętrzna/zewnętrzna)
Chłodziwo:	R32, 640 g
Znamionowy współczynnik efektywności energetycznej SEER _{rated} :	A+/5.6
Współczynnik efektywności energetycznej SCOP	A+/4.0
Wydajność osuszania	1,2 l/godz.
Potencjał tworzenia efektu cieplarnianego kg Co2:	
Jednostka zewnętrzna rodzaj ochrony:	IPX4
Strumień powietrza:	450/420/370/320/245 m ³ / godz.
Znamionowa moc chłodzenia Znamionowa moc ogrzewania	3 500 W
Maksymalna wielkość pokoju:	105 m ³
Bezpiecznik:	T 25A 250 V AC
Roczne zużycie prądu (chłodzenie)	219 kWh
Roczne zużycie prądu (ogrzewanie)	762 kWh
Ciśnienie robocze	4,0 MPa rozładowanie 1,5 MPa odsysanie
Maksymalne ciśnienie robocze	5 MPa

Zastrzegamy sobie prawo do błędów i zmian w wyposażeniu, zastosowanej technice, kolorystyce i wzornictwie



OBJAŚNIENIE SYMBOLI



Ten symbol wskazuje na możliwe zagrożenia, które mogą skutkować obrażeniami ciała lub uszkodzeniem urządzenia.



Ten symbol oznacza, że urządzenia nie wolno przykrywać innymi przedmiotami.



Ten symbol oznacza, że urządzenie może być używane tylko w pomieszczeniach.



Ten symbol wskazuje na ryzyko porażenia prądem lub zwarcia.



Ten symbol wskazuje na ewentualne niebezpieczeństwo pożaru.

DLA BEZPIECZEŃSTWA UŻYTKOWNIKA

Przeczytać poniższe instrukcje i zachować je, podobnie jak dowód zakupu urządzenia.

Klimatyzatory muszą być zawsze przechowywane i transportowane w pozycji stojącej. W przeciwnym razie może dojść do nieodwracalnych uszkodzeń sprężarki. W razie wątpliwości należy po instalacji odczekać co najmniej 24 godziny przed uruchomieniem urządzenia.

Osoby w gospodarstwie domowym

1. Prezentowane urządzenie może być używane przez dzieci, które ukończyły 8 lat oraz przez osoby o ograniczonej sprawności fizycznej, sensorycznej lub psychicznej albo dysponujące niewielkim bagażem doświadczenia i/lub wiedzą, o ile będą pozostawać pod nadzorem albo zostaną poinstruowane, jak bezpiecznie korzystać z urządzenia i pojmą, jakiego rodzaju niebezpieczeństwa są z tym związane.
2. Urządzenie nie może służyć dzieciom do zabawy.
3. Zabronione jest czyszczenie i przeprowadzanie rutynowej konserwacji urządzenia przez dzieci, chyba że ukończyły już 8 lat i pozostają pod nadzorem.
4. Urządzenie i przewód zasilający należy przechowywać poza zasięgiem dzieci poniżej 8. roku życia.
5. Zabrania się eksploatacji tego urządzenia z wykorzystaniem zewnętrznego zegara sterującego lub układu zdalnego sterowania.
6. Nie używać urządzenia, będąc pod wpływem narkotyków, alkoholu ani w przypadku zaburzeń percepcji.
7. Jeśli w tym samym pomieszczeniu znajdują się dzieci lub osoby niepełnosprawne, należy uruchamiać urządzenie i korzystać z niego tylko pod nadzorem.
8. Pod żadnym pozorem nie wychodzić z domu, gdy urządzenie pracuje. Nie pozostawiać na dłużej urządzenia bez nadzoru.
9. Nie dopuszczać, aby w pobliżu strumienia powietrza znajdowały się zwierzęta lub rośliny. Nie narażać ludzi zbyt długo na działanie bardzo zimnego strumienia powietrza.
10. Urządzenie jest przeznaczone wyłącznie do użytkowania w gospodarstwach domowych lub w podobnych miejscach, jak np.
 - aneksy kuchenne, sklepy, biura lub inne miejsca pracy,

- w gospodarstwach rolnych,
- do wykorzystywania przez gości w hotelach, motelach lub innego rodzaju obiektach noclegowych,
- w pensjonatach prywatnych lub domach wakacyjnych.

Bezpieczne korzystanie z energii elektrycznej

11. Urządzenie można podłączać wyłącznie do źródła prądu zmiennego o napięciu wskazanym na tabliczce znamionowej.
 12. Urządzenie można podłączać wyłącznie do gniazdek z uziemieniem. W razie wątpliwości zwrócić się z pytaniem do elektryka.
 13. Nigdy nie uruchamiać urządzenia na listwie zasilającej.
 14. Nigdy nie zanurzać urządzenia, przewodu zasilającego ani wtyczki sieciowej w wodzie lub w innych płynach.
 15. Nie dotykać urządzenia, przewodu zasilającego ani wtyczki sieciowej mokrymi rękami – niebezpieczeństwo porażenia prądem!
 16. Regularnie sprawdzać wtyczkę sieciową i przewód zasilający pod kątem zużycia lub uszkodzeń. W przypadku uszkodzenia przewodu zasilającego lub innych części prosimy o przesłanie urządzenia do naszego działu obsługi klienta w celu jego sprawdzenia i naprawy. Nieprawidłowo przeprowadzone naprawy mogą prowadzić do znacznego zagrożenia dla użytkownika oraz do wyłączenia gwarancji.
 17. W celu uniknięcia szkód zabrania się używania urządzenia w połączeniu z akcesoriami innych producentów lub marek.
 18. Nie ponosimy odpowiedzialności za szkody wynikające z nieprawidłowego montażu, instalacji, uruchomienia lub użytkowania
 19. Jeśli kabel przyłączeniowy tego urządzenia jest uszkodzony, musi zostać wymieniony przez producenta, obsługę klienta lub osobę o podobnych kwalifikacjach, aby uniknąć zagrożeń.
 20. Nigdy nie ciągnąć za przewód zasilający, aby uniknąć uszkodzenia wnętrza przewodu zasilającego.
 21. Zawsze odłączać przewód zasilający od gniazdka, trzymając za wtyczkę sieciową i nigdy za kabel przyłączeniowy.
 22. Przed przystąpieniem do czyszczenia, montażu i demontażu urządzenia, na czas nieużywania lub w razie burzy z wyładowaniami należy zawsze wyłączać urządzenie i wypinać wtyczkę sieciową z gniazdka.
 23. W żadnym wypadku nie zawijać przewodu zasilającego wokół urządzenia.
 24. Nie nadaje się do użytku w bardzo wilgotnych i/lub gorących środowiskach, takich jak łazienki, baseny lub kuchnie.
 25. Używać urządzenia i przechowywać je tylko w suchym otoczeniu.
 26. Natychmiast wyłączyć urządzenie i odłączyć wtyczkę od gniazdka, jeśli urządzenie wydaje nietypowe dźwięki lub zapachy lub jeśli urządzenie nadmiernie się nagrzewa.
 27. Po użyciu i przed przystąpieniem do czyszczenia i wszelkich prac konserwacyjnych odłączyć wtyczkę od gniazdka.
 28. Wtyczkę zasilania należy również odłączyć, jeśli urządzenie nie jest używane przez dłuższy czas.
 29. Należy co do zasady przestrzegać wszystkich lokalnie obowiązujących przepisów dotyczących podłączania urządzeń elektrycznych.
 30. W razie przerwania pracy, przed ponownym włączeniem należy odczekać 3 minuty, aby umożliwić wyrównanie ciśnienia w obiegu chłodniczym.
 31. Aby uniknąć możliwego zagrożenia pożarowego, urządzenie należy ustawiać w odległości co najmniej 2 metrów od innych palnych przedmiotów.
 32. Nie wolno modyfikować tego produktu ani jego części.
- ### Wskazówki dotyczące baterii
33. W żadnym wypadku nie wystawiać baterii na bezpośredniego działania światła słonecznego, ognia itd. Istnieje niebezpieczeństwo wybuchu.
 34. Przechowywać baterie z dala od dzieci. Baterie nie są zabawką. Połknięcie małych baterii grozi uduszeniem.

- 35. Nie używać siły do otwierania baterii.
- 36. Nie dotykać baterii innymi przedmiotami z metalu, jak np. gwoździe czy śruby, bo grozi to zwarcie!
- 37. Z pilota do zdalnej obsługi, który nie będzie używany przez dłuższy czas, należy wyjąć baterie.
- 38. Baterie nie mogą trafiać do odpadków domowych. Zużyte baterie należy oddać do właściwego punktu zbiórki lub sprzedawcy.

Wskazówki dotyczące instalacji i użytkowania urządzenia

- 39. Otwory wentylacyjne nie mogą być nigdy blokowane przez meble, ściany lub inne przedmioty. Przez cały czas musi być zapewniona niezakłócona cyrkulacja powietrza. Należy zapewnić odstęp co najmniej 50 cm ze wszystkich stron.
- 40. Urządzenie jest bardzo ciężkie. Dlatego do jego przemieszczania są potrzebne dwie osoby.
- 41. W przypadku jednoczesnego stosowania urządzeń, takich jak palniki lub systemy ogrzewania, z klimatyzatorem należy zapewnić dostateczną wentylację pomieszczenia, aby uniknąć niedoboru tlenu.
- 42. Nie zbliżać przedmiotów do zewnętrznej strony i nie dopuszczać, aby została zasłonięta liśćmi bądź innymi zanieczyszczeniami.
- 43. Pilot powinien być przechowywany poza zasięgiem dzieci.
- 44. Nie włączać urządzenia, dopóki wszystkie części nie zostaną prawidłowo zamontowane.
- 45. Podobnie nigdy nie stosować urządzenia w pomieszczeniu, w którym unoszą się pozostałości środka odstraszającego owady na bazie sprayu, dym z kadzidełek lub inne oleiste opary chemiczne. Zaliczają się do nich również farby lub inne substancje łatwopalne.
- 46. Jednostka wewnętrzna może być stosowana tylko w pomieszczeniach.
- 47. Przewód zasilający powinien być ułożony tak, aby nikt nie mógł się o niego potknąć.
- 48. Nigdy nie układać przewodu zasilającego pod dywanami lub innymi materiałami.

- 49. Nigdy nie przesuwaj ani nie poruszaj urządzenia podczas pracy.
- 50. Upewnić się, że przewód zasilający znajduje się z dala od grzejników, kuchenek, piekarników lub innych źródeł ciepła.
- 51. Nigdy nie wkładać palców ani przedmiotów takich jak igły, długopisy itp. przez otwory do wnętrza urządzenia – niebezpieczeństwo zranienia!
- 52. Aby uniknąć uszkodzenia urządzenia, nigdy nie siadać na urządzeniu ani nie kłaść na nim żadnych przedmiotów. Nie stawiać w pobliżu wnętrza naczyń wypełnionych wodą.
- 53. Nie odstawiać urządzenia w pozycji odwróconej. W urządzeniu znajduje się ciecz, która mogłaby wywołać szkody.
- 54. Nie dotykać ani nie zginać listewek wymiennika ciepła po otwarciu pokryw.
- 55. Nie opukiwać urządzenia, zwłaszcza rejonów wlotu i wylotu.
- 56. W pobliżu tego urządzenia nigdy nie używać innych urządzeń zasilanych gazem, grzejników, kuchenek ani otwartego ognia.
- 57. Nie ciągnąć bezpośrednio na wąż połączeniowy i nie powodować jego uszkodzeń przez ostre przedmioty. W przypadku stwierdzenia uszkodzenia węża połączeniowego należy niezwłocznie zaprzestać użytkowania i zwrócić się do dystrybutora lub naszego działu obsługi klienta w celu naprawy.
- 58. Nie używać żadnych innych środków do przyspieszania odszraniania ani do czyszczenia, niż zalecane przez producenta.
- 59. Należy uważać, by urządzenie nie uległo uszkodzeniu w trakcie składowania.

Wskazówki dotyczące postępowania z czynnikiem chłodniczym R32

- 60. Surowo wzbronione jest samodzielne dolewanie czynnika chłodniczego. Osoby wykonujące prace konserwacyjne lub naprawy na obiegu chłodniczym powinny posiadać aktualny certyfikat upoważniający do obchodzenia się z czynnikami chłodniczymi.

- DE
EN
FR
NL
ES
PL
61. W obiegu chłodniczym produktu znajduje się czynnik chłodniczy R32. Jest to gaz ziemny, bezpieczny dla środowiska, ale za to łatwopalny. Podczas transportu i w trakcie instalacji produktu należy uważać, aby nie doszło do uszkodzenia żadnego z elementów obiegu chłodniczego.
 62. Urządzenie transportować i przechowywać wyłącznie w pozycji stojącej.
 63. Przed przystąpieniem do czyszczenia i prac konserwacyjnych należy wyłączyć urządzenie i wyjąć wtyczkę sieciową.
 64. W żadnym wypadku nie blokować wlotów i wylotów powietrza w urządzeniu.
 65. Urządzenia z łatwopalnymi czynnikami chłodniczymi wolno eksploatować tylko w dobrze wentylowanych pomieszczeniach.
 66. Przestrzegać wszystkich lokalnych przepisów dotyczących postępowania z gazem.
 67. Jeśli urządzenie jest wadliwe i nie kwalifikuje się już do naprawy, należy je zutylizować zgodnie z lokalnie obowiązującymi wytycznymi dotyczącymi urządzeń z czynnikami chłodniczymi.
 68. Należy uważać, aby nie uszkodzić elementów tworzących obieg chłodniczy.

Producent nie przejmuje gwarancji jeśli urządzenie wykorzystywane będzie w celach przemysłowych lub w sposób niezgodny z instrukcją obsługi.



Wypakowując urządzenie, usuwając opakowanie i przesuważąc urządzenie proszę uważać, by nie przechylać urządzenia pod kątem większym niż 35°, bo grozi to uszkodzeniem sprężarki. Po rozpakowaniu pozostawić urządzenie w docelowym miejscu na co najmniej 24 godziny przed jego uruchomieniem. W tym czasie chłodziwo w urządzeniu musi osiąść na dnie, bo w przeciwnym razie może dojść do uszkodzenia sprężarki.



Czynnikiem chłodniczym jest substancją łatwopalną.

**W razie uszkodzenia obiegu chłodniczego:
Unikać otwartych płomieni i źródeł zapłonu.**



Gruntownie przewietrzyć pomieszczenie, w którym urządzenie się znajduje.



Nigdy nie otwierać obudowy silnika urządzenia – niebezpieczeństwo porażenia prądem!

W żadnym wypadku nie przykrywać urządzenia w trakcie eksploatacji!

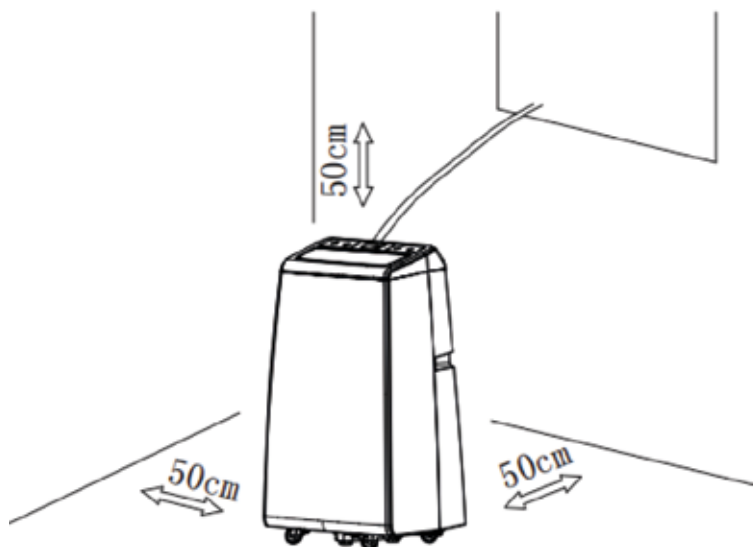
IDEALNA LOKALIZACJA

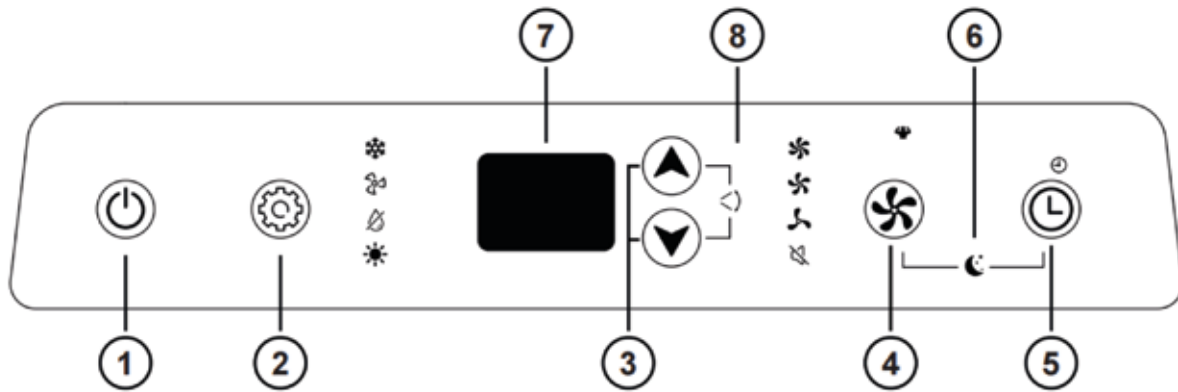


Wskazówka: dostarczony uchwyt okienny jest przeznaczony do profili okiennych o głębokości do 200 mm. W przypadku bardzo głębokich parapetów uchwyt może nie zostać zamontowany prawidłowo. Ten uchwyt okienny nie jest przeznaczony do płaskich okien dachowych!

Do płaskich okien dachowych dostępny jest oddzielny uchwyt. Można go zamówić w naszym serwisie klienta.


1. Przestrzegać wszystkich poniższych instrukcji. Jest to jedyny sposób, aby urządzenie działało skutecznie i bezpiecznie.
2. Jednostkę wewnętrzną należy zawsze ustawiać wyłącznie w pomieszczeniach zamkniętych, nigdy na zewnątrz.
3. W przypadku chłodzenia lub ogrzewania za pomocą urządzenia, jednostkę zewnętrzną należy zamocować w pozycji pionowej na parapecie lub na balkonie/tarasie.
4. Aby skorzystać z funkcji osuszacza lub wentylacji, jednostkę wewnętrzną i zewnętrzną można ustawić wewnątrz pomieszczenia. W takim przypadku podczas osuszania z jednostki zewnętrznej może jednak wydostawać się skroplona woda. Aby uniknąć uszkodzeń z powodu wody, należy odprowadzić ją wężykiem do odpowiedniego pojemnika. Jednostka zewnętrzna powinna być przy tym ustawiona nieco wyżej, ale stabilnie i równo, aby woda mogła swobodnie odpływać.
5. W żadnym wypadku nie ustawiać w bezpośrednim świetle słonecznym ani w miejscach bardzo gorących. W przeciwnym razie urządzenie może ulec uszkodzeniu lub wyświetlać komunikaty o błędach.
6. Nigdy nie ustawiać w pobliżu telewizora lub radia, routery WLAN lub systemy telefonii komórkowej. W przeciwnym razie obraz lub dźwięk tych urządzeń może ulec pogorszeniu. Stawiać w odległości co najmniej 1 metrów od takich urządzeń. Uwaga: klimatyzatora nigdy nie wolno podłączać do gniazdka wielokrotnego.
7. Urządzenie może osiągnąć maksymalną wydajność tylko wtedy, gdy zostanie ustawione na równej powierzchni.
8. Zachować odpowiednią odległość od innych przedmiotów i ścian. Minimalna odległość od przedmiotów dookoła musi wynosić co najmniej 50 cm.
9. Nigdy nie umieszczać żadnych przedmiotów na urządzeniu, aby zapobiec jego nieprawidłowemu działaniu.
10. Nigdy nie zakrywać wlotów i wylotów powietrza.
11. Strumień powietrza nie może być kierowany bezpośrednio na ludzi.





PANEL OBSŁUGI


1	„Zasilanie”	Włącza lub wyłącza urządzenie
2	„Tryb”	Do wyboru funkcji chłodzenia, wentylacji, osuszania lub ogrzewania
3	Przyciski „W górę / w dół”	Tryb chłodzenia/ogrzewania: Zwiększa lub zmniejsza ustawioną temperaturę Tryb czasu: Zwiększa lub zmniejsza ustawiony czas
4	Prędkość	Do wyboru prędkości wentylatora
5	Wybór czasu	Tryb uśpienia: Ustawia czas włączenia (licznik czasu „WŁ.”) Stan wyłączony: Ustawia czas wyłączenia (licznik czasu „WYŁ.”)
6	Tryb snu	Tryb snu: Cicha praca, automatyczne dostosowanie temperatury, wyłączenie po 8 godzin.
7	Wyświetlacz	Wskazuje ustawioną temperaturę i czas pracy
8	Oscylacja (swing)	Do ustawiania funkcji wychylania

SYMBOLE NA WYŚWIETLACZU


 Tryb chłodzenia


 Wentylacja


 Tryb osuszania

 Ogrzewanie

 Wybór wstępny czasu aktywny

 Prędkość wysoka

 Prędkość średnia

 Prędkość niska

 Cicha

 Mocna

DE

EN

FR

NL

ES

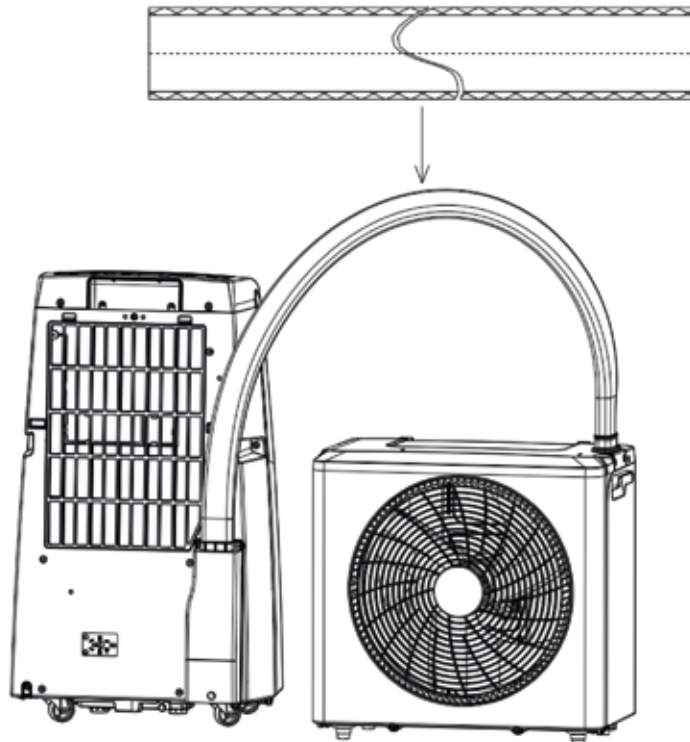
PL

INSTALACJA



Wskazówka: zalecamy instalowane przez co najmniej dwie osoby. Przygotować rękawice ochronne, taśmę mierniczą i nożyczki. Ważne: dostarczony uchwyt nadaje się wyłącznie do okien prostych i nie może być stosowany do okien dachowych. Do okien dachowych dostępny jest specjalny uchwyt, który można w każdej chwili zamówić w naszym dziale obsługi klienta.

1. Usunąć wszystkie materiały użyte do opakowania i ewentualnie założone zabezpieczenia transportowe. Materiał z opakowania nie może dostać się w ręce dzieci – istnieje niebezpieczeństwo uduszenia! Materiały opakowaniowe powinny zostać zutylizowane zgodnie z lokalnymi przepisami.
2. Sprawdzić, czy urządzenie nie ma widocznych uszkodzeń. W razie uszkodzeń nie włączać urządzenia do eksploatacji, lecz zwrócić się do naszego serwisu klienta.
3. Sprawdzić, czy w dostarczonym zestawie są wszystkie wyszczególnione akcesoria.
4. Upewnić się, że korek odpływu wody z tyłu jednostki wewnętrznej jest dobrze zamknięty.
5. Przy pierwszym uruchomieniu lub po dłuższym nieużywaniu może na krótko pojawić się nieznaczny zapach.
6. Owinąć termiczną tuleję izolacyjną na węźle pomiędzy jednostką wewnętrzną a zewnętrzną (patrz ilustracja).



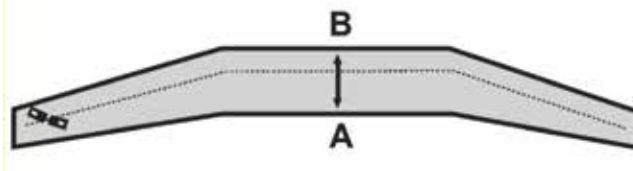
Montaż uszczelki okna

7. Otworzyć okno i dokładnie wyczyścić klejone powierzchnie na ramie okiennej i skrzydle okiennym z pyłu i smaru.
8. Nakleić taśmę na rzep strona A na ramę okienną.
9. Ważne: nigdy nie naklejać taśmy na uszczelkę okna. Okno musi nadal zamykać się całkowicie.
10. Następnie nakleić taśmę na rzep strona B do wyboru
 - a) na stronę zewnętrzną lub
 - b) na stronę wewnętrzną skrzydła okiennego (strona uchwytu).

- DE
EN
FR
NL
ES
PL
11. Zwrócić uwagę, aby okno nadal zamykało się bez problemów. Przed ostatecznym zamocowaniem sprawdzić, czy taśma samoprzylepna nie powoduje uszkodzeń ramy okiennej.
 12. Docisnąć folię okienną mocno do ramy okiennej. Następnie otworzyć zamek błyskawiczny i zamocować drugą stronę folii okiennej do skrzydła okiennego (patrz ilustracja).
 13. Zamocować szeroką stronę A (zamek błyskawiczny zamknięty) na środku, zaczynając w lewo i w prawo lub do góry i na dół na ramie okiennej.
 14. Zamknąć okno i upewnić się, że folia okienna nie jest zakleszczona.
 15. Zamocować wąską stronę B (zamek błyskawiczny zamknięty) również na środku, zaczynając od okna okiennego.
 16. Wskazówka:
 - A – szeroka strona folii okiennej jest zawsze mocowana do ramy okiennej.
 - B – wąska strona folii okiennej jest zawsze mocowana do skrzydła okiennego.

Przyłącze węża odpływu

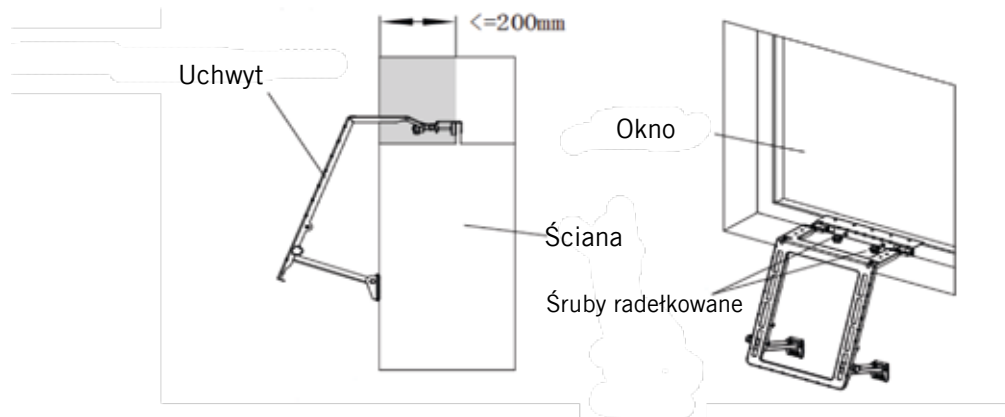
17. Z otworu odpływu w tylnym dolnym obszarze jednostki zewnętrznej mogą wydobywać się skropliny.
18. Jeśli wymagany jest wąż odpływu, należy podłączyć go bezpośrednio do odpowiedniego króćca odpływu wody i zamocować za pomocą dostarczonej obejmy



Montaż uchwyty okiennego

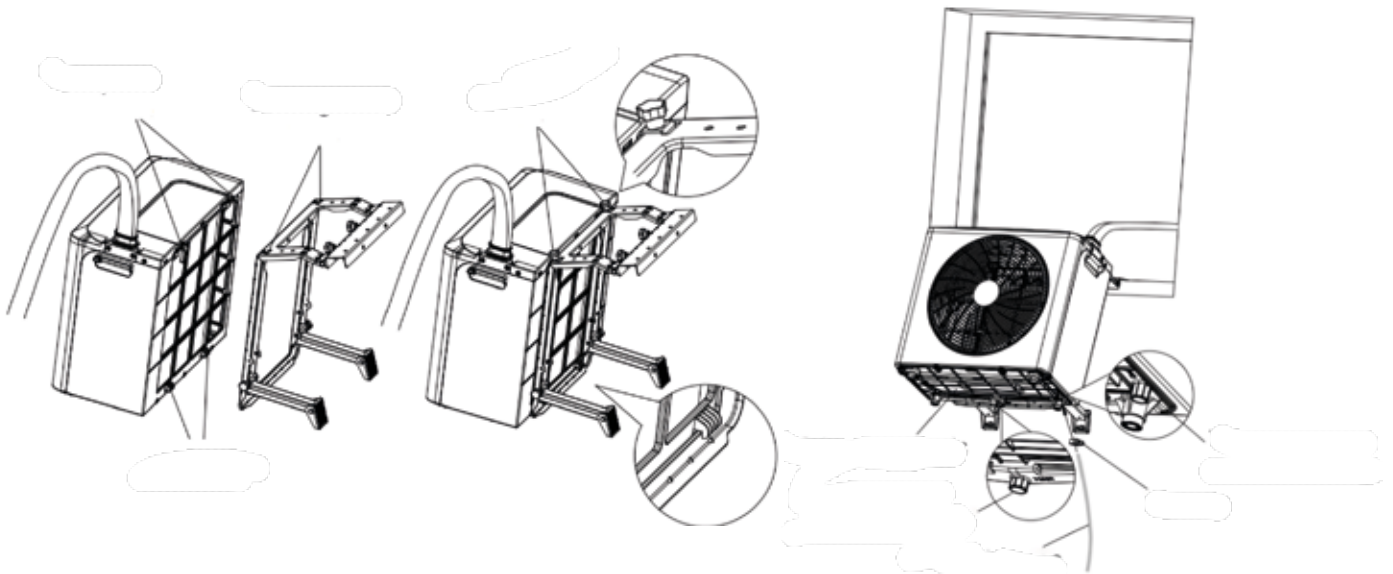
19. Uchwyt zabezpieczająca nie jest przystosowana do ciągłego oddziaływania warunków atmosferycznych. W razie deszczu lub wilgotności należy zdemontować jednostkę zewnętrzną. Uszkodzenia z powodu korozji lub zużycia pod wpływem warunków atmosferycznych nie są objęte gwarancją.

20. Zamocować uchwyt na oknie, jak pokazano na ilustracji. Uchwyt jest zaczepiany w przedniej części ramy okiennej przed uszczelką okna w stałym profilu ramy. Uważać, aby uszczelka okna nie zakleszczyła się ani nie uległa uszkodzeniu.
21. Dokręcić mocno śrubę, aby bezpiecznie zamocować uchwyt (patrz ilustracja).



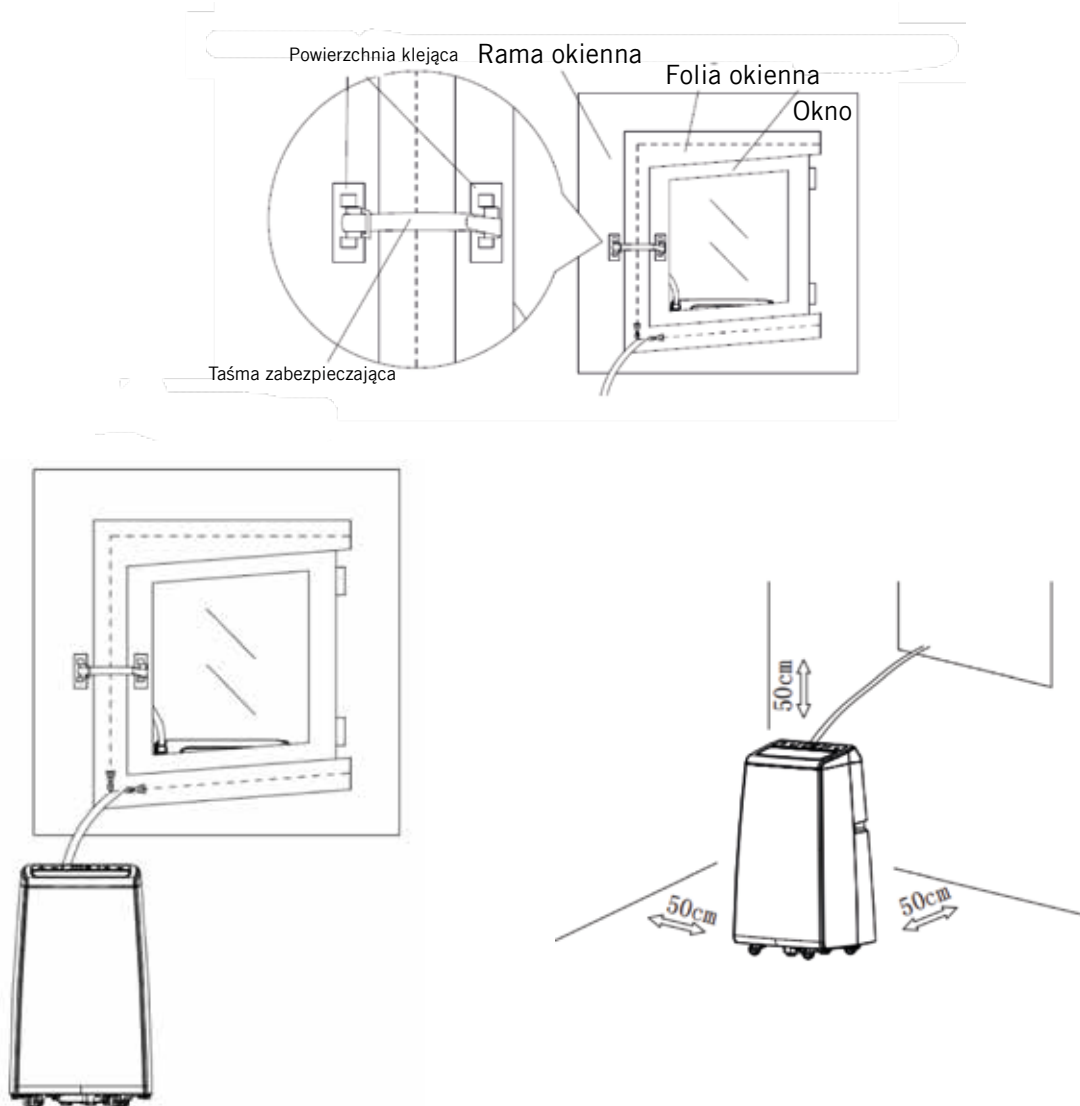
Montaż jednostki zewnętrznej

22. Zaczepić jednostkę zewnętrzną w uchwycie okiennym (patrz ilustracja).
23. Dokręcić mocno śruby radełkowane, aby połączyć jednostkę zewnętrzną i uchwyt okienny.



Montaż zabezpieczenia okna

24. Zamocować obie powierzchnie zabezpieczenia okna we właściwych miejscach na oknie.
25. Wskazówka: obie powierzchnie nie mogą być mocowane zbyt daleko od siebie, ponieważ wówczas nie będzie wystarczająca długość taśmy zabezpieczającej (patrz ilustracja).



OBSŁUGA

- Przestrzegać wszystkich informacji zawartych w przepisach bezpieczeństwa.
- Wybrana lokalizacja musi być bezpieczna.
- Włożyć wtyczkę do gniazdka (220–240 V~, 50 Hz). Rozlegnie się sygnał dźwiękowy, a żaluzja nawiewu powietrza otworzy się i zamknie później.
- Nacisnąć przycisk „zasilania” (1)
- Wskazówka: po wybraniu danej funkcji mijają kilka minut, zanim urządzenie będzie działać w wybranym trybie.
- Ustawić żądaną temperaturę za pomocą przycisków „w górę lub w dół” (3) (16°C do 30°C).
- „Przyciskiem prędkości” (4) wybrać żądany stopień: wysoki, średni, niski, cichy lub silny. Dana wybrana funkcja wyświetla się na panelu obsługi za pomocą odpowiedniej kontrolki.

Tryb chłodzenia

- Naciskać przycisk „Tryb” (2), aż na wyświetlaczu pojawi się odpowiedni symbol lub wybrać tryb chłodzenia na pilocie.
- Ustawić żądaną temperaturę za pomocą przycisków „w górę lub w dół” (3) (16°C do 30°C).
- „Przyciskiem prędkości” (4) wybrać jeden z poniższych stopni: wysoki, średni, niski, cichy lub silny. Dana wybrana funkcja wyświetla się na panelu obsługi za pomocą odpowiedniej kontrolki.

Tryb wentylacji

- Naciskać przycisk „Tryb” (2), aż na wyświetlaczu pojawi się odpowiedni symbol lub wybrać tryb wentylacji na pilocie.
- „Przyciskiem prędkości” (4) wybrać żądany stopień: wysoki, średni lub niski. Dana wybrana funkcja wyświetla się na panelu obsługi za pomocą odpowiedniej kontrolki.
- Ustawienie temperatury w trybie trybie nie jest możliwe.

Tryb osuszania

- Naciskać przycisk „Tryb” (2), aż na wyświetlaczu pojawi się odpowiedni symbol lub wybrać tryb osuszania na pilocie.
- Ustawić żądaną temperaturę za pomocą przycisków „w górę lub w dół” (3) (16°C do 30°C).
- Prędkość wentylatora można ustawić na niską lub cichą. Dana wybrana funkcja wyświetla się na panelu obsługi za pomocą odpowiedniej kontrolki.

Tryb ogrzewania

- Naciskać przycisk „Tryb” (2), aż na wyświetlaczu pojawi się odpowiedni symbol lub wybrać tryb ogrzewania na pilocie.

- Ustawić żądaną temperaturę za pomocą przycisków „w górę lub w dół” (3) (16°C do 30°C).
- „Przyciskiem prędkości” (4) wybrać żądany stopień: wysoki, średni, niski, cichy lub silny. Dana wybrana funkcja wyświetla się na panelu obsługi za pomocą odpowiedniej kontrolki.

Oscylacja (swing)

- Nacisnąć krótko „przyciski W górę lub W dół” (3), aby włączyć lub wyłączyć funkcję wychylania żaluzji nawiewu.

Tryb snu

- Nacisnąć w stanie włączonym przycisk „Tryb snu” (6) na pilocie lub przyciski 4+5 (wentylacja + czas) jednocześnie na krótko na panelu obsługi, aby aktywować tryb snu. Na wyświetlaczu pojawia się odpowiedni symbol.
- Wskazówka: tryb snu jest dostępny tylko w trybie ogrzewania i chłodzenia.
- Wentylator pracuje automatycznie z cichą prędkością.
- Po określony czasie eksploatacji temperatura zwiększa się w trybie chłodzenia lub zmniejsza się w trybie ogrzewania.
- W trybie snu urządzenie wyłącza się automatycznie po 8 godzinach.
- Nacisnąć ponownie przycisk „Tryb snu” (6) na pilocie lub przyciski 4+5 (wentylacja + czas) jednocześnie na krótko, aby wyłączyć tryb snu.

Wyłączanie urządzenia

- Nacisnąć przycisk „zasilania” (1), aby wyłączyć urządzenie, a następnie wypiąć wtyczkę z gniazdka. Dopiero wtedy urządzenie jest całkowicie wyłączone.
- Wskazówka: po wyłączeniu wentylatory w urządzeniu i sprężarka działają jeszcze przez kilka sekund i dopiero wtedy wyłączają się całkowicie.

CZYSZCZENIE I PIELEGNACJA



Wyłączyć urządzenie przyciskiem „Power” i odłączyć wtyczkę od zasilania.

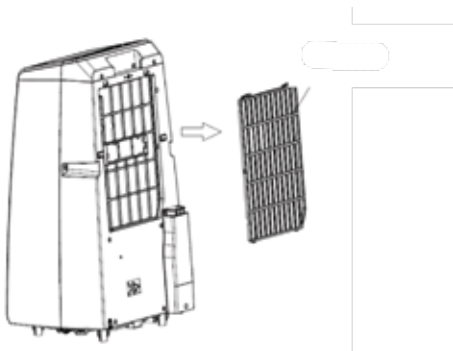
W żadnym wypadku woda nie może się dostać do otworów urządzenia. Grozi to porażeniem prądem i wybuchem pożaru!

Czyszczenie zewnętrzne

1. Obudowę wyczyścić lekko zwilżoną ściereczką.
2. Następnie wysuszyć dokładnie urządzenie suchą szmatką.
3. Zwrócić uwagę, aby woda lub inne szkodliwe substancje nie przedostały się do urządzenia.
4. Nie używać środków czyszczących zawierających benzynę lub chemicznych.

Filtr powietrza

5. Regularnie usuwać kurz i zabrudzenia z filtra powietrza, aby zapewnić optymalną wydajność.
6. Wyjąć filtr zgodnie z ilustracją.
7. Usunąć kurz np. za pomocą odkurzacza lub umyć filtr na mokro. Po umyciu pozostawić filtr do całkowitego wyschnięcia na powietrzu.
8. Nie używać wody o temperaturze powyżej 40°C i nie wystawiać filtra na bezpośrednie działanie promieni słonecznych.
9. Włożyć filtr z powrotem do urządzenia dopiero po całkowitym wyschnięciu.

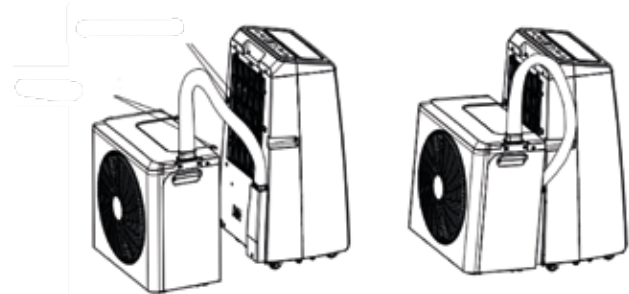


Konserwacja

10. Usunąć zatyczkę z odpływu skroplin i odczekać, aż skroplona woda spłynie w odpowiednim miejscu.
11. Jeśli klimatyzator nie będzie używany przez dłuższy czas, należy przenieść jednostkę zewnętrzną z powrotem do wnętrza, aby zapobiec przedostawaniu się kurzu, brudu lub ciał obcych do wylotu powietrza.

Przechowywanie

12. Zdjąć jednostkę zewnętrzną z okna
13. Zdjąć zatyczki z jednostki wewnętrznej oraz zewnętrznej i odczekać, aż wszystkie całkowicie spłyną.
14. Pozostawić urządzenie pracujące przez pewien czas w trybie wentylacji, aby wewnątrz całkowicie wyschło.
15. Następnie wyłączyć urządzenie i wyciągnąć wtyczkę sieciową.
16. Wyczyścić filtr powietrza i ponownie go włożyć.
17. Zdjąć wszystkie uchwyty z urządzenia. Następnie zamocować na życzenie uchwyty jednostki zewnętrznej na jednostce wewnętrznej, jak pokazano na ilustracji, aby połączyć oba urządzenia.
18. Przechowywać klimatyzator w chłodnym i suchym miejscu. Zalecamy przechowywanie urządzenia w oryginalnym opakowaniu, aby chronić je przed kurzem i zabrudzeniami.



KOMUNIKATY BŁĘDÓW

W przypadku nieprawidłowości działania urządzenie może wskazywać na wyświetlaczu różne kody błędów, np. F1, F2 itd. W takiej sytuacji należy skontaktować się z naszym serwisem klienta.

Problem	Przyczyna	Rozwiązanie
Urządzenia nie można obsługiwać	Niewłłączone	Włączyć przyciskiem „WŁ/WYŁ”
	Błąd w gniazdku	Zlecić sprawdzenie gniazdka personelowi specjalistycznemu, użyć innego gniazdka
	Usterka techniczna	Skontaktować się z serwisem klienta
Niewielkie wypieranie powietrza lub ograniczony efekt chłodzenia	Wybrany jest najniższy stopień wentylacji	Wybrać tryb dla dużej prędkości wentylacji
	Filtr powietrza jest zabrudzony	Sprawdzić i wyczyścić filtr
	Doprowadzanie i odprowadzanie powietrza jednostki wewnętrznej jest zablokowane	Sprawdzić, czy urządzenie jest zablokowane i usunąć blokadę.
	Doprowadzanie i odprowadzanie powietrza urządzenia zewnętrznego jest zablokowane.	Sprawdzić, czy urządzenie nie jest zablokowane i usunąć przeszkodę.
	Temperatura otoczenia jest za niska lub za wysoka.	Temperatura otoczenia musi mieścić się w zakresie od 18 do 40°C
	Niedostateczne napięcie gniazdka	Zwrócić się do elektryka lub użyć innego przyłącza prądu.
Tylko wypieranie powietrza, ale brak skutecznego chłodzenia	Urządzenie działa w trybie chłodzenia	Wybrać tryb chłodzenia (A/C)
	Tryb chłodzenia właśnie wyłączył się automatycznie.	Odczekać około 3-5 minut, aż termostat ponownie się włączy.
Nietypowe odgłosy lub wibracje	Kątowniki mocujące nie są prawidłowo zainstalowane lub śruby mocujące urządzenia nie są dostatecznie dokręcone.	Sprawdzić, czy uchwyt jest dobrze zamocowany i dokręcić śruby mocujące urządzenia.
Z jednostki wewnętrznej wycieka woda.	Brak zaślepki na spodzie urządzenia wewnętrznego lub nie jest dostatecznie mocno wciśnięta.	Sprawdzić zaślepkę lub wymienić ją.
	Urządzenie jest przekrzywione	Urządzenie należy montować w poziomie
Urządzenie wydziela wyraźny zapach.	Usterka techniczna	Natychmiast wyłączyć urządzenie i zwrócić się do serwisu klienta

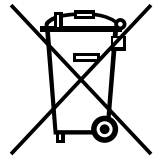
WARUNKI GWARANCJI

Na nasze urządzenie marki UNOLD udzielamy 24-miesięcznej – lub 12-miesięcznej gwarancji w przypadku użytku komercyjnego – licząc od daty zakupu. Gwarancja obejmuje uszkodzenia, które w przypadku użytkowania zgodnego z przeznaczeniem mogą zostać uznane jako wady fabryczne. W okresie gwarancji usuniemy wady materiałowe i produkcyjne poprzez naprawę lub wymianę według własnego uznania. Nasze gwarancje dotyczą wyłącznie urządzeń sprzedawanych w Niemczech i Austrii. W przypadku innych krajów prosimy o kontakt z odpowiedzialnym importerem. Urządzenia, w przypadku których reklamowana jest wada, należy odesłać do naszego biura obsługi klienta. Muszą być dobrze zapakowane i towarzyszyć im musi kopia wygenerowanego maszynowo dowodu zakupu, na którym musi znajdować się data zakupu. Należy opisać usterkę. Na naszej stronie internetowej <https://unold.de/pages/rucksendungen> można wydrukować zaświadczenie o odesłaniu (tylko w przypadku zgłoszeń z Niemiec i Austrii). Gwarancja nie obejmuje uszkodzeń spowodowanych zużyciem, nieprawidłową obsługą oraz nieprzestrzeganiem instrukcji konserwacji i pielęgnacji. Gwarancja wygasa, jeśli nieupoważniona osoba trzecia będzie naprawiać lub ingerować w urządzenie. Ta gwarancja producenta nie ogranicza praw ustawowych ani roszczeń wobec nabywcy bądź dystrybutora wynikających z umowy kupna zgodnie z postanowieniami kodeksu cywilnego (k.c.). Nie ma to wpływu na ustawowe prawa konsumentów, w szczególności prawa do gwarancji i ustawowych roszczeń z tytułu wad, zgodnie z §§ 437 kc.

UNOLD AG, Mannheimer Straße 4, D-68766 Hockenheim

UTYLIZACJA / OCHRONA ŚRODOWISKA

Nasze urządzenia wyprodukowane zostały na wysokim poziomie do długiego użytkowania. Regularna konserwacja i fachowe naprawy poprzez nasz serwis mogą wydłużyć pracę urządzenia. W razie kiedy urządzenie jest uszkodzone i nie nadaje się do naprawy, proszę przestrzegać zaleceń. Ten produkt nie może być zutylizowany razem z normalnymi odpadami domowymi. Zużyty sprzęt elektryczny i elektroniczny (WEEE) oraz baterie i akumulatory muszą być utylizowane oddzielnie od odpadów domowych. Zużyty sprzęt można rozpoznać po symbolu przekreślonego kosza na śmieci (symbol WEEE). Muszą Państwo dostarczyć ten produkt do zbiorczego punktu recyklingowego dla urządzeń elektrycznych i elektronicznych. Poprzez oddzielne zbieranie i recykling odpadów pomagają Państwo chronić naturalne zasoby i sprawiają, że ten produkt będzie zutylizowany w sposób bezpieczny dla zdrowia i środowiska naturalnego.



Stare baterie i stare akumulatory, które nie są zamknięte w starym urządzeniu, a także lampy, które można wyjąć ze starego urządzenia bez ich zniszczenia, należy oddzielić od starego urządzenia bez ich zniszczenia przed przekazaniem do punktu utylizacji zgodnie z ustawą o sprzęcie elektrycznym i elektronicznym § 10 ust. 1 zdanie 2. Jeśli nie jest to możliwe, prosimy o kontakt z naszym działem obsługi klienta. Zużyte baterie lub akumulatory nie należą do odpadów domowych. Należy je utylizować za pośrednictwem sprzedawcy sprzętu elektrycznego lub odpowiedniego miejskiego punktu zbiórki odpadów.

Hinweise zur verwendeten Batterie EU 2023/1542

Batterieart: AAA 1.5V

Aufladbar: N

Ort der Erzeugung: Changzhou Jiangsu (100013691)
China

Datum der Erzeugung: 01/2026

Gewicht: 60g

Dieses Produkt enthält organische Lösungsmittel und weitere brennbare Stoffe. Unsachgemäße Handhabung der Batterie kann daher zu Verformung, Austreten von Flüssigkeit*, Überhitzung, Explosion oder Brand führen und Mensch und Gerät gefährden. Bitte beachten Sie die Sicherheitshinweise unbedingt.

*Als Austreten wird das unbeabsichtigte Entweichen von Flüssigkeit verstanden

Feuerlöschmittel: Trockenpulver-Feuerlöscher

Kritische Rohstoffe: Die Batterie kann bei Einwirkung von Feuer bersten und gefährliche Zersetzungsprodukte freisetzen. Batterien enthalten einen brennbaren Elektrolyte, der bei hohen Temperaturen (>150 °C) austreten, sich entzünden und Funken erzeugen kann. Bei Beschädigung oder unsachgemäßer Verwendung (z. B. mechanische Beschädigung oder elektrische Überladung) kann es zu einer schnellen Verbrennung mit Stichflammenbildung kommen; andere Batterien in der Nähe der Kleidung können sich entzünden.

Die chemische Zusammensetzung basiert auf Angaben aus dem Sicherheitsdatenblatt des Herstellers und typischen Materialzuordnungen für Batterien dieses Typs.

Battery type: AAA 1.5V

Rechargeable: no

Place of manufacture: Changzhou Jiangsu (100013691)
China

Date of manufacture: 01/2026

Weight: 60g

This product contains organic solvents, and other flammable substances. Improper handling of the battery may result in deformation, leakage of liquid*, overheating, explosion, or fire, posing a risk to people and equipment. Please observe the safety instructions carefully.

*Leakage is defined as the unintentional escape of liquid.

Fire extinguishing media: Dry powder fire extinguisher

Critical raw materials: Battery may burst and release hazardous decomposition products when exposed to a fire

situation. Batteries contain flammable electrolyte that may vent, ignite and produce sparks when subjected to high temperature (>150°C), When damaged or abused (e.g. mechanical damage or electrical overcharging); may burn rapidly with flare-burning effect; may ignite other batteries in clothes proximity.

The chemical composition is based on information from the manufacturer's safety data sheet and typical material classifications for batteries of this type.

Type de batterie : AAA 1.5V

Rechargeable : n

Lieu de fabrication : Changzhou Jiangsu (100013691)
China

Date de fabrication : 01/2026

Poids : 60g

Substances dangereuses :

Ce produit contient du des solvants organiques et d'autres substances inflammables. Une mauvaise manipulation de la batterie peut donc entraîner une déformation, une fuite de liquide*, une surchauffe, une explosion ou un incendie et mettre en danger les personnes et les appareils. Veuillez respecter impérativement les consignes de sécurité.

*On entend par fuite toute échappement involontaire de liquide.

Moyens d'extinction : Extincteur à poudre sèche

Matières premières critiques : La batterie peut exploser et libérer des produits de décomposition dangereux lorsqu'elle est exposée à un incendie. Les batteries contiennent un électrolyte inflammable qui peut s'échapper, s'enflammer et produire des étincelles lorsqu'il est soumis à une température élevée (> 150 °C), lorsqu'il est endommagé ou mal utilisé (par exemple, dommages mécaniques ou surcharge électrique) ; il peut brûler rapidement avec un effet de flamme ; il peut enflammer d'autres batteries à proximité.

La composition chimique est basée sur les informations figurant dans la fiche de données de sécurité du fabricant et sur les classifications typiques des matériaux utilisés pour les batteries de ce type.

Type batterij: AAA 1.5V

Opladbaar: n

Productielocatie: Changzhou Jiangsu (100013691)
China

DE

EN

FR

NL

ES

PL

Productiedatum: 01/2026

Gewicht: 60g

Gevaarlijke stoffen:

Dit product bevat organische oplosmiddelen en andere brandbare stoffen. Onjuist gebruik van de batterij kan leiden tot vervorming, lekkage van vloeistof*, oververhitting, explosie of brand en een gevaar vormen voor mens en apparaat. Neem de veiligheidsinstructies strikt in acht.

*Onder lekkage wordt het onbedoeld ontsnappen van vloeistof verstaan.

Brandblusmiddelen: Poederblusser

Kritische grondstoffen: k De batterij kan barsten en gevaarlijke ontledingsproducten vrijgeven wanneer deze wordt blootgesteld aan brand. Batterijen bevatten brandbare elektrolyt die kan ontsnappen, ontbranden en vonken kan produceren wanneer deze wordt blootgesteld aan hoge temperaturen (>150 °C). Wanneer de batterij beschadigd of verkeerd gebruikt wordt (bijv. mechanische schade of elektrische overbelasting), kan deze snel verbranden met een vlammenzee tot gevolg en andere batterijen in de buurt van kleding doen ontbranden.

De chemische samenstelling is gebaseerd op informatie uit het veiligheidsinformatieblad van de fabrikant en typische materiaaltoewijzingen voor batterijen van dit type.

Tipo de batería: AAA 1.5V

Recargable: n

Lugar de fabricación: Changzhou Jiangsu (100013691) China

Fecha de fabricación: 01/2026

Peso: 60g

Sustancias peligrosas:

Este producto contiene disolventes orgánicos y otras sustancias inflamables. El manejo inadecuado de la batería puede provocar deformación, fuga de líquido*, sobrecalentamiento, explosión o incendio, lo que supone un riesgo para las personas y los equipos. Siga atentamente las instrucciones de seguridad.

*Se entiende por fuga el escape involuntario de líquido.

Medios de extinción de incendios: Extintor de polvo seco

Materias primas críticas: La batería puede explotar y liberar productos de descomposición peligrosos cuando se expone a una situación de incendio. Las baterías de iones

litio contienen electrolito inflamable que puede ventilarse, encenderse y producir chispas cuando se somete a altas temperaturas (>150 °C). Cuando se daña o se utiliza de forma incorrecta (por ejemplo, daño mecánico o sobrecarga eléctrica), puede quemarse rápidamente con un efecto de llama; puede encender otras baterías en proximidad.

La composición química se basa en la información de la ficha de datos de seguridad del fabricante y en las clasificaciones típicas de los materiales para baterías de este tipo.

Typ baterii: AAA 1.5V

Możliwość ładowania: n

Miejsce produkcji: Changzhou Jiangsu (100013691) China

Data produkcji: 01/2026

Substancje niebezpieczne:

Ten produkt zawiera rozpuszczalniki organiczne i inne substancje łatwopalne. Nieprawidłowe obchodzenie się z baterią może spowodować jej odkształcenie, wyciek płynu*, przegrzanie, wybuch lub pożar, stwarzając zagrożenie dla ludzi i sprzętu. Należy dokładnie przestrzegać instrukcji bezpieczeństwa.

*Wyciek definiuje się jako niezamierzone wydostanie się płynu.

Środki gaśnicze: Gaśnica proszkowa

Surowce krytyczne: W przypadku pożaru bateria może pęknąć i uwolnić niebezpieczne produkty rozkładu.

Baterie litowo-jonowe zawierają łatwopalny elektrolit, który może się ulotnić, zapalić i wytworzyć iskry pod wpływem wysokiej temperatury (>150°C). W przypadku uszkodzenia lub niewłaściwego użytkowania (np. uszkodzenia mechanicznego lub przetładowania elektrycznego) może szybko się zapalić, powodując gwałtowny pożar; może również spowodować zapalenie się innych baterii znajdujących się w bliskim sąsiedztwie.

Skład chemiczny oparty jest na informacjach zawartych w karcie charakterystyki producenta oraz typowych klasyfikacjach materiałów dla baterii tego typu.

DE

EN

FR

NL

ES

PL

Aus dem Hause

UNOLD®