

## CE824

Extension KVM USB HDMI Double affichage HDBaseT™ 2.0 (4K@100m pour Vue unique)



L'ATEN CE824 utilise la technologie HDBaseT 2.0 pour transmettre des signaux vidéo HDMI non compressés, audio stéréo, USB et RS-232, tout en prenant en charge jusqu'à 4096 x 2160 @ 30Hz (4:4:4) sur un seul écran / 1080p sur deux écrans sur 100 m via un seul câble Cat 6 / 6A (ATEN [2L-29330](#) recommandé), permettant l'accès à un ordinateur distant pour le contrôle KVM à partir de la console à distance. Avec Long Reach Mode activé, le CE824 peut prolonger une source HDMI 1080p ainsi que d'autres signaux jusqu'à 150 m.\* La facilité d'installation du câblage et la compatibilité avec le montage en rack garantissent une configuration plus efficace du système. Le CE824 constitue une solution idéale pour les applications qui nécessitent une extension multi-signaux de haute qualité et un contrôle KVM sur de longues distances, telles que les centres de contrôle, les secteurs bancaires et financiers, les entrepôts industriels et les postes de travail étendus.

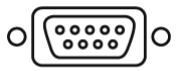
Remarque : la résolution 1080p à 150 m ne peut être obtenue qu'avec une installation à écran unique.



**HDMI™**  
HIGH-DEFINITION MULTIMEDIA INTERFACE



Digital Audio



Serial Control



Dual Display



Long Reach Mode

### Fonctionnalités

- Permet l'accès HDMI double affichage à un ordinateur distant pour le contrôle KVM à partir d'une console à distance
- Transmet des signaux HDMI vidéo / audio stéréo / USB / RS-232 non compressés via un seul câble Cat 6 / 6A / ATEN [2L-29330](#) sur de longues distances :
  - Le mode standard prend en charge la vue unique jusqu'à 4K ou le double affichage jusqu'à 1080p sur 100 m
  - Le mode Long Reach Mode prend en charge la vue unique jusqu'à 1080p ou le double affichage jusqu'à 720p sur 150 m\*
- 4 ports USB 2.0 Type-A sur l'unité distante pour la connexion à plusieurs périphériques USB
- Prend en charge l'audio stéréo 2 canaux
- Tampon EDID pour une mise sous tension fluide et un écran de la plus haute qualité
- Fonction de réveil du PC activée via un bouton-poussoir via RS-232
- Compatible HDCP
- Protection ESD 8 kV / 15 kV intégrée (tension de contact 8 kV ; tension dans l'air 15 kV)
- Prise CC avec verrouillage à vis pour une connexion stable et sécurisée
- Rackable

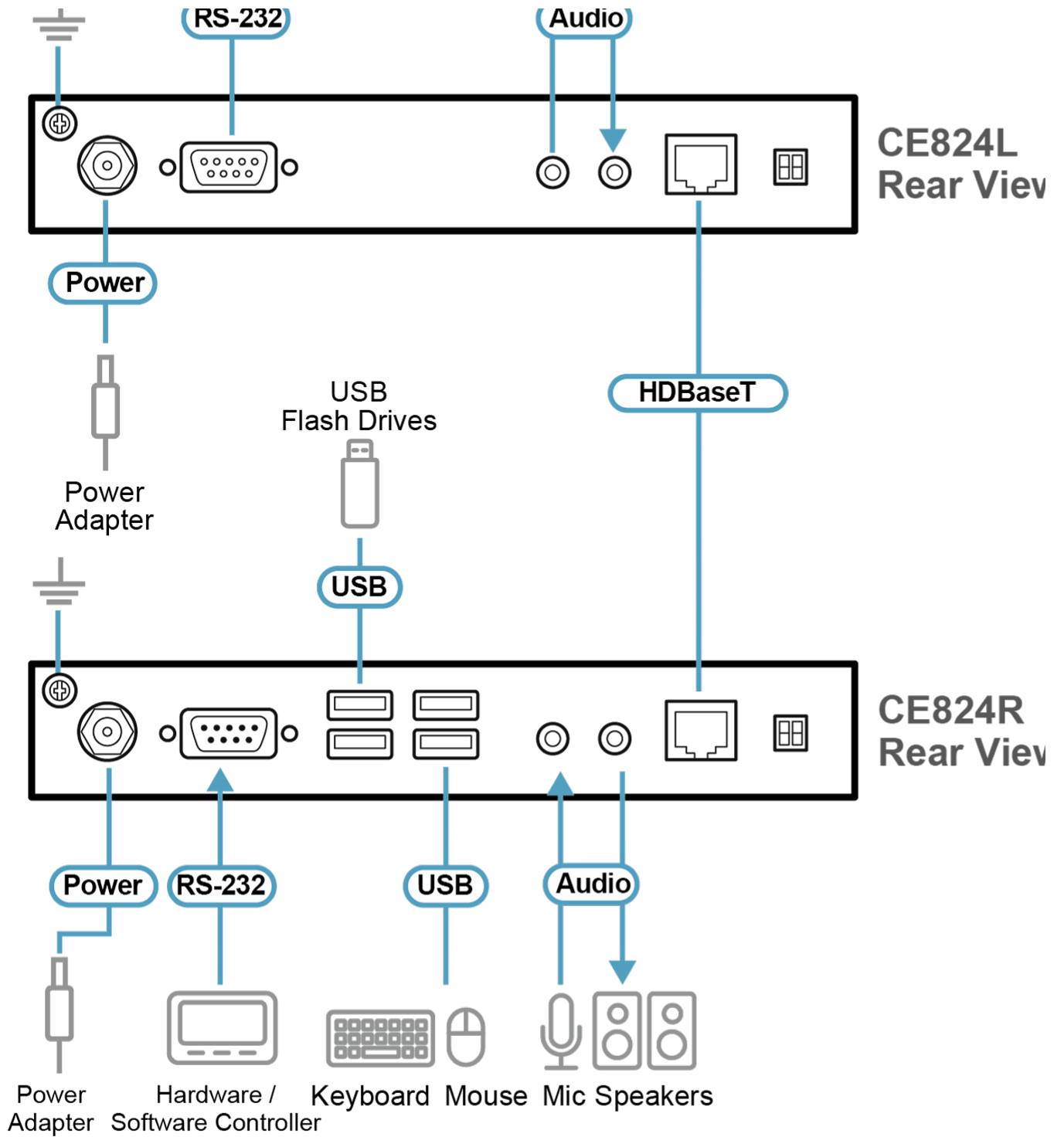
Note : la résolution 1080p à 150 m ne peut être obtenue qu'avec une installation à écran unique

## Caractéristiques

Function	CE824L	CE824R
Connecteurs		
Ports KVM	2 x HDMI femelle (noir) 1 x USB type B femelle (blanc) 1 x mini-jack stéréo femelle (vert) 1 x mini-jack stéréo femelle (rose)	Sans objet
Ports console	Sans objet	2 x HDMI femelle (noir) 4 x USB Type A femelle (blanc) 1 x mini-jack stéréo femelle (vert) 1 x mini-jack stéréo femelle (rose)
RS-232	1 x DB-9 femelle (noir)	1 x DB-9 mâle (noir)
Alimentation	1 x prise CC (noire)	1 x prise CC (noire)
Unité vers unité	1 x RJ-45 femelle (noir)	1 x RJ-45 femelle (noir)
DEL		
Alimentation	1 (Vert)	1 (Vert)
Lier	1 (Orange)	1 (Orange)
Sortie vidéo	Sans objet	2 (Orange)
Commutateurs		
Commutateur de mode longue portée	1 x interrupteur à glissière	1 x interrupteur à glissière
Mise à jour du firmware	1 x interrupteur à glissière	1 x interrupteur à glissière
Boutons-poussoirs		
Bouton de réveil	N/A	1 x Pushbutton
Vidéo	Vue unique : jusqu'à 4K@100m (Cat 6/6a/ATEN 2L-29330 Cat 6A) 1080P@150m (Cat 6/6a/ATEN 2L-29330 Cat 6A) avec le mode Long Reach Mode activé  Double affichage : jusqu'à 1080p@100m (Cat 6/6a/ATEN 2L-29330 Cat 6A)  *4K pris en charge : 4096 x 2160 @ 60Hz (4:2:0), 4096 x 2160 / 3840 x 2160 @ 30Hz (4:4:4)	Vue unique : jusqu'à 4K@100 m (Cat 6/6a/ATEN 2L-29330 Cat 6A) 1080P@150 m (Cat 6/6a/ATEN 2L-29330 Cat 6A) avec mode Long Reach Mode activé  Double affichage : jusqu'à 1080p@100m (Cat 6/6a/ATEN 2L-29330 Cat 6A)  *4K pris en charge : 4096 x 2160 @ 60 Hz (4:2:0), 4096 x 2160 / 3840 x 2160 @ 30 Hz (4:4:4)
Consommation électrique	DC12V:5.98W:28BTU/h  Remarque: ● La mesure en watts indique la consommation électrique typique de l'appareil sans charge externe. ● La mesure en BTU/h indique la consommation d'énergie de l'appareil lorsqu'il est entièrement chargé.	DC12V:10.32W:57BTU/h  Remarque: ● La mesure en watts indique la consommation électrique typique de l'appareil sans charge externe. ● La mesure en BTU/h indique la consommation d'énergie de l'appareil lorsqu'il est entièrement chargé.
Environnement		
Température de fonctionnement	0–40°C	0–40°C
Température de stockage	-20–60°C	-20–60°C
Humidité	0 à 80 % HR, sans condensation	0 à 80 % HR, sans condensation
Propriétés physiques		
Boîtier	Métal	Métal
Poids	0.79 kg ( 1.74 lb )	0.82 kg ( 1.81 lb )
Dimensions (L x l x H)	17.42 x 15.59 x 2.88 cm (6.86 x 6.14 x 1.13 in.)	17.42 x 15.59 x 2.88 cm (6.86 x 6.14 x 1.13 in.)
Remarque	Pour certains produits montés en rack, notez que les dimensions physiques standard LaxPxH sont exprimées avec un format LoxLaxH.	

## Diagramme







Simply Better Connections

**ATEN International Co., Ltd.**

3F., No.125, Sec. 2, Datong Rd., Sijhih District., New Taipei City 221, Taiwan  
Phone: 886-2-8692-6789 Fax: 886-2-8692-6767  
www.aten.com E-mail: marketing@aten.com



© Copyright 2015 ATEN® International Co., Ltd.  
ATEN and the ATEN logo are trademarks of ATEN International Co., Ltd.  
All rights reserved. All other trademarks are the property of their  
respective owners.