

## CE824

USB HDMI Dual View HDBaseT™ 2.0 KVM verlenger (4K@100 m voor Single View)



ATEN CE824 maakt gebruik van HDBaseT 2.0-technologie voor het verzenden van ongecomprimeerde HDMI-video, stereogeluid, USB- en RS-232-signalen, terwijl het tot 4096 x 2160 @ 30Hz (4:4:4) op één display / 1080p op twee displays over 100 m via een enkele Cat 6 / 6A-kabel (ATEN [2L-29330](#) aanbevolen) ondersteunt, waardoor toegang tot een computer op afstand voor KVM-controle vanaf de console op afstand mogelijk is. Met de Lange afstands modus ingeschakeld, kan de CE824 1080p HDMI-bron samen met andere signalen tot 150 m verlengen.\* Het gemak van de bekabelingsinstallatie en de compatibiliteit met rackmontage zorgen voor een efficiëntere systeemopstelling. De CE824 is een ideale oplossing voor toepassingen die een hoogwaardige uitbreiding van meerdere signalen en KVM-besturing over lange afstanden vereisen, zoals Controle Centrum, bank- en financiële sectoren, industriële magazijnen en uitgebreide werkstations.

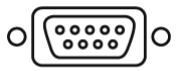
Opmerking: 1080p @ 150 m kan alleen worden bereikt via een installatie met één display.



**HDMI™**  
HIGH-DEFINITION MULTIMEDIA INTERFACE



Digital Audio



Serial Control



Dual Display



Long Reach Mode

### Opties

- Maakt HDMI dual view-toegang tot een computer op afstand mogelijk voor KVM-controle vanaf een console op afstand
- Verzendt ongecomprimeerde HDMI-video-/stereo-audio-/USB-/RS-232-signalen via één enkele Cat 6/6A/ATEN [2L-29330](#)-kabel over lange afstanden:
  - Standaardmodus ondersteunt single view tot 4K of dual view tot 1080p over 100 m
  - Lange afstands modus ondersteunt single view tot 1080p of dual view tot 720p over 150 m\*
- 4 x USB 2.0 Type-A-poorten op de externe eenheid voor aansluiting op meerdere USB randapparatuur
- Ondersteunt 2-kanaals stereogeluid
- EDID-buffer voor soepel opstarten en weergave van de hoogste kwaliteit display
- PC-wakfunctie ingeschakeld via een drukknop via RS-232
- HDCP-compatibel
- Ingebouwde 8KV / 15KV ESD-bescherming (contactspanning 8KV- luchtspanning 15KV)
- DC-aansluiting met schroefvergrendeling zorgt voor een stabiele en veilige verbinding
- Rack monteerbaar

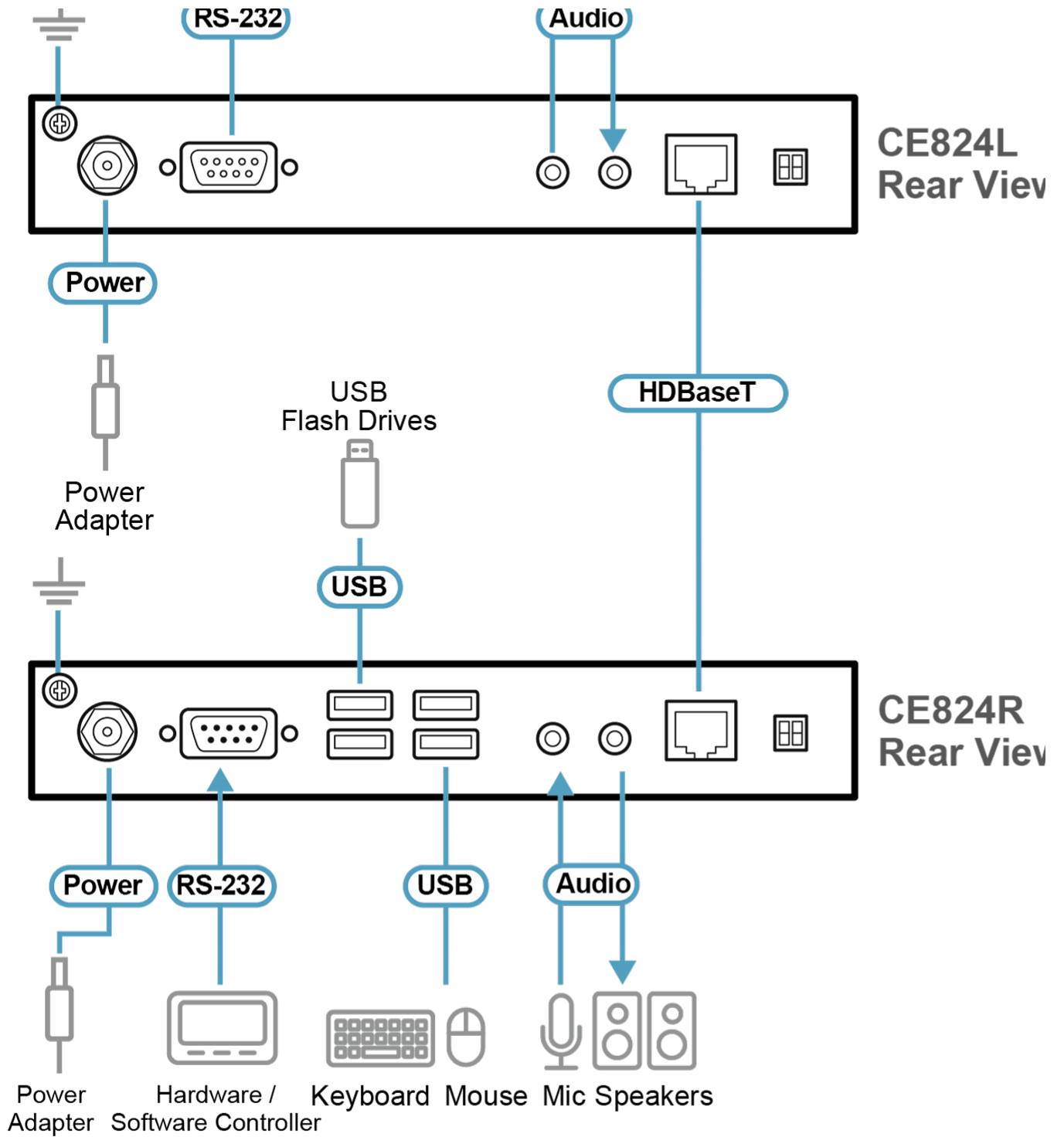
Opmerking: 1080p @ 150 m kan alleen worden bereikt via een installatie met één display

## Specificaties

Function	CE824L	CE824R
Connectoren		
KVM Poorten	2 x HDMI-vrouwelijk (zwart) 1 x USB type B vrouwelijk (wit) 1 x mini-stereo aansluiting vrouwelijk (groen) 1 x mini-stereo aansluiting vrouwelijk (roze)	N.v.t.
Console Poorten	N.v.t.	2 x HDMI-vrouwelijk (zwart) 4 x USB type A vrouwelijk (wit) 1 x mini-stereo aansluiting vrouwelijk (groen) 1 x mini-stereo aansluiting vrouwelijk (roze)
RS-232	1 x DB-9 vrouwelijk (zwart)	1 x DB-9 mannelijk (zwart)
Stroom	1 x DC-aansluiting (zwart)	1 x DC-aansluiting (zwart)
Eenheid tot Eenheid	1 x RJ-45 vrouwelijk (zwart)	1 x RJ-45 vrouwelijk (zwart)
LED's		
Stroom	1 (Groen)	1 (Groen)
Link	1 (Oranje)	1 (Oranje)
Video Uitgang	N.v.t.	2 (Oranje)
Schakelaars		
Lange Afstandsmodus Schakelaar	1 x schuifschakelaar	1 x schuifschakelaar
Firmware-upgrade	1 x schuifschakelaar	1 x schuifschakelaar
Drukknoppen		
Ontwaakknop	N.v.t.	1 x drukkноп
Video	Single view: tot 4K@100m (Cat 6/6a/ATEN 2L-29330 Cat 6A) 1080P@150 m (Cat 6/6a/ATEN 2L-29330 Cat 6A) met Lange afstands modus ingeschakeld  Dual view: tot 1080p@100 m (Cat 6/6a/ATEN 2L-29330 Cat 6A)  *4K ondersteund: 4096 x 2160 @ 60Hz (4:2:0), 4096 x 2160 / 3840 x 2160 @ 30Hz (4:4:4)	Single view: tot 4K@100 m (Cat 6/6a/ATEN 2L-29330 Cat 6A) 1080P@150 m (Cat 6/6a/ATEN 2L-29330 Cat 6A) met Lange afstands modus ingeschakeld  Dual view: tot 1080p@100 m (Cat 6/6a/ATEN 2L-29330 Cat 6A)  *4K ondersteund: 4096 x 2160 @ 60Hz (4:2:0), 4096 x 2160 / 3840 x 2160 @ 30Hz (4:4:4)
Stroomverbruik	DC12V:5.98W:28BTU/h  Let op: ● De meting in Watt geeft het typische stroomverbruik van het apparaat zonder externe belasting aan. ● De meting in BTU/h geeft het stroomverbruik van het apparaat aan wanneer het volledig wordt belast.	DC12V:10.32W:57BTU/h  Let op: ● De meting in Watt geeft het typische stroomverbruik van het apparaat zonder externe belasting aan. ● De meting in BTU/h geeft het stroomverbruik van het apparaat aan wanneer het volledig wordt belast.
Omgeving		
Operatietemperatuur	0-40°C	0-40°C
Opslagtemperatuur	-20-60°C	-20-60°C
Vochtigheid	0-80% RV, niet-condenserend	0-80% RV, niet-condenserend
Fysieke Eigenschappen		
Behuizing	Metaal	Metaal
Gewicht	0.79 kg ( 1.74 lb )	0.82 kg ( 1.81 lb )
Afmetingen (L x B x H)	17.42 x 15.59 x 2.88 cm (6.86 x 6.14 x 1.13 in.)	17.42 x 15.59 x 2.88 cm (6.86 x 6.14 x 1.13 in.)
Let op	Houd er bij sommige producten voor rekmontage rekening mee dat de standaard fysieke afmetingen van BxDxH worden uitgedrukt in een LxBxH-formaat.	

## Diagram







Simply Better Connections

**ATEN International Co., Ltd.**

3F., No.125, Sec. 2, Datong Rd., Sijhih District., New Taipei City 221, Taiwan  
Phone: 886-2-8692-6789 Fax: 886-2-8692-6767  
www.aten.com E-mail: marketing@aten.com



© Copyright 2015 ATEN® International Co., Ltd.  
ATEN and the ATEN logo are trademarks of ATEN International Co., Ltd.  
All rights reserved. All other trademarks are the property of their  
respective owners.