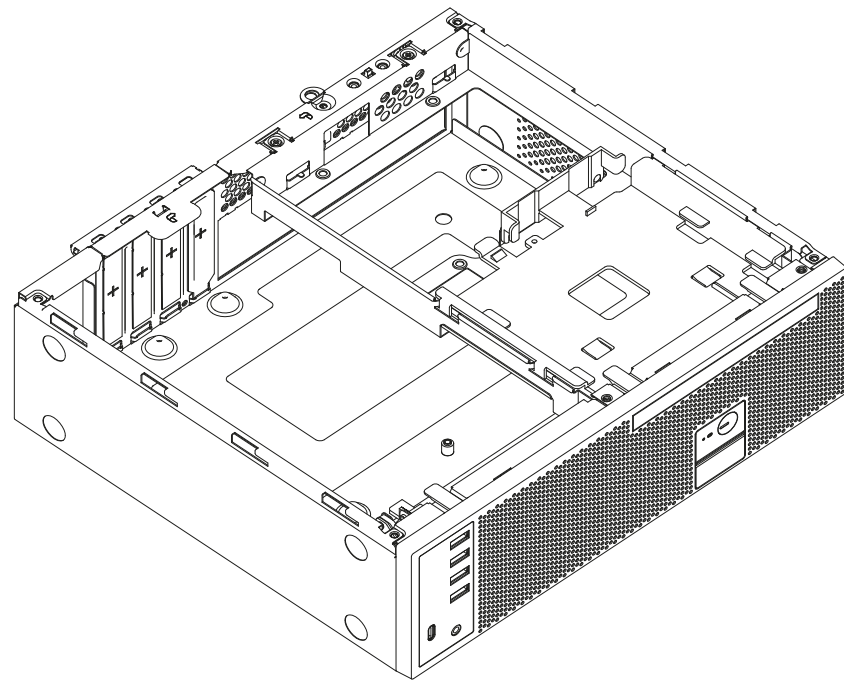


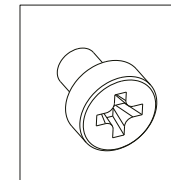
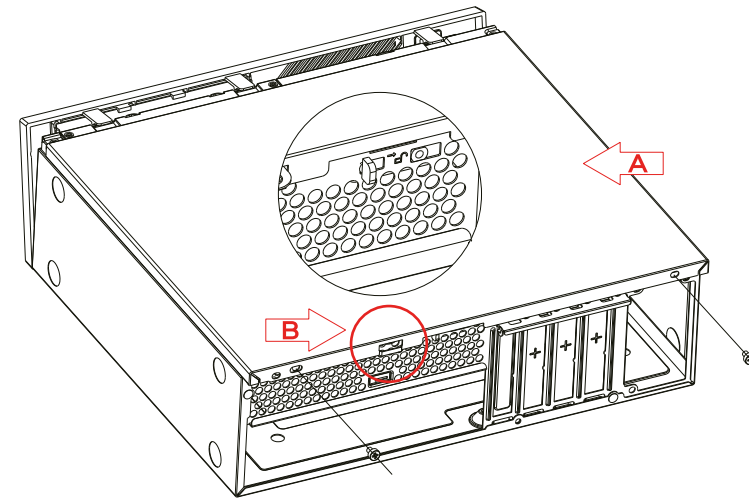
COMPUTER CASE UK3006 ODD

(P/N: UK52118-OC)



USER'S MANUAL MANUAL DE USUARIO MANUAL DO UTILIZADOR

1

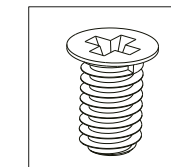
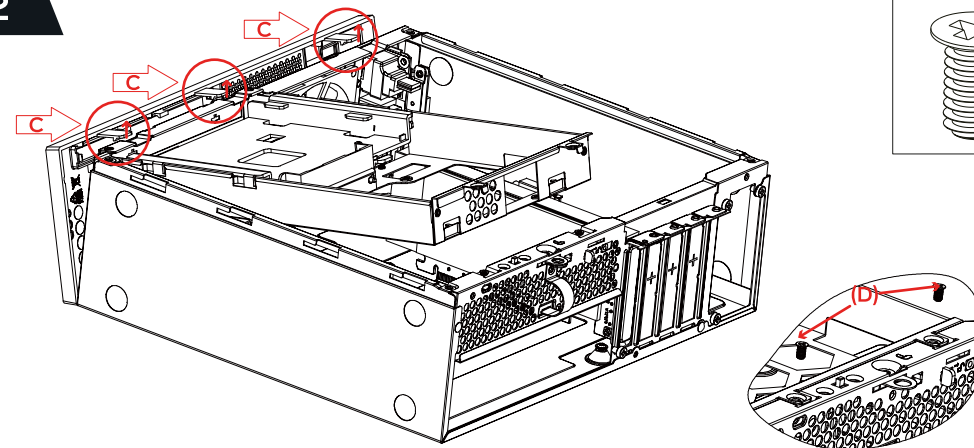


Unscrew the 2 screws of side panel (A), push the blue plastic to the right side (B), and push the side panel to the buckle to open the side plate at the same time.

Desatornille los 2 tornillos del panel lateral (A), empuje el plástico azul hacia el lado derecho (B) y empuje el panel lateral hacia la hebilla para abrir la placa lateral al mismo tiempo.

Desaperte os 2 parafusos do painel lateral (A), empurre o plástico azul para o lado direito (B) e empurre o painel lateral até à fivela para abrir a placa lateral ao mesmo tempo.

2

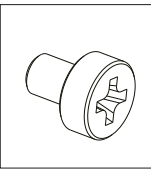
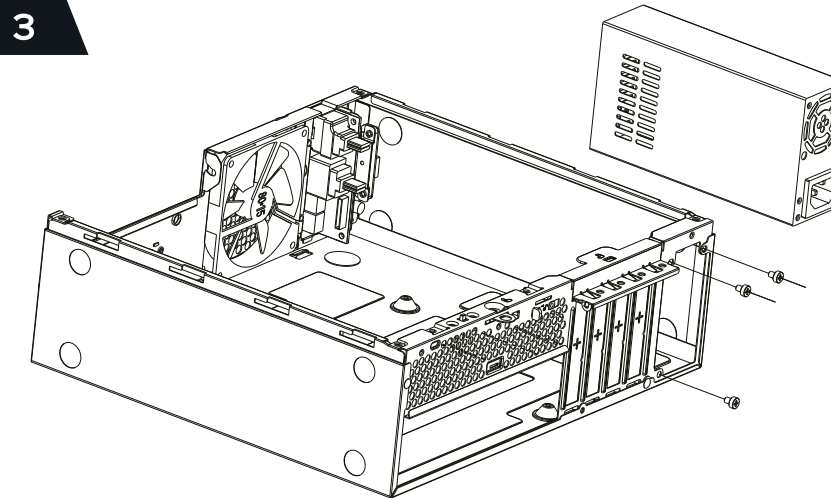


Pull up the three buckles (C) on the panel to remove the panel, unscrew 2 screws (D), and take off the HDD bracket.

Levante las tres presillas (C) del panel para quitarlo, desatornille los 2 tornillos (D) y retire el soporte del disco duro.

Puxe as três fivelas (C) do painel para o retirar, desaperte os 2 parafusos (D) e retire o suporte do HDD.

3

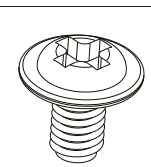
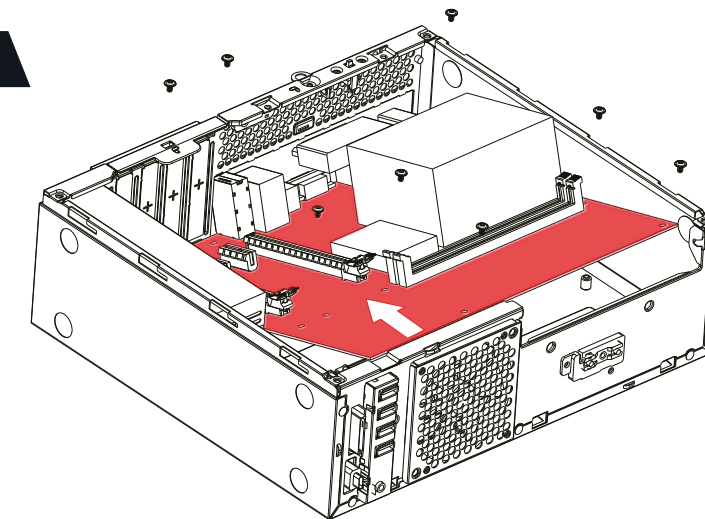


Assembly the power supply to the corresponding position, then tighten the 3 screws.

Monte la fuente de alimentación en la posición correspondiente y luego apriete los 3 tornillos.

Monte a fonte de alimentação na posição correspondente e aperte os 3 parafusos.

4

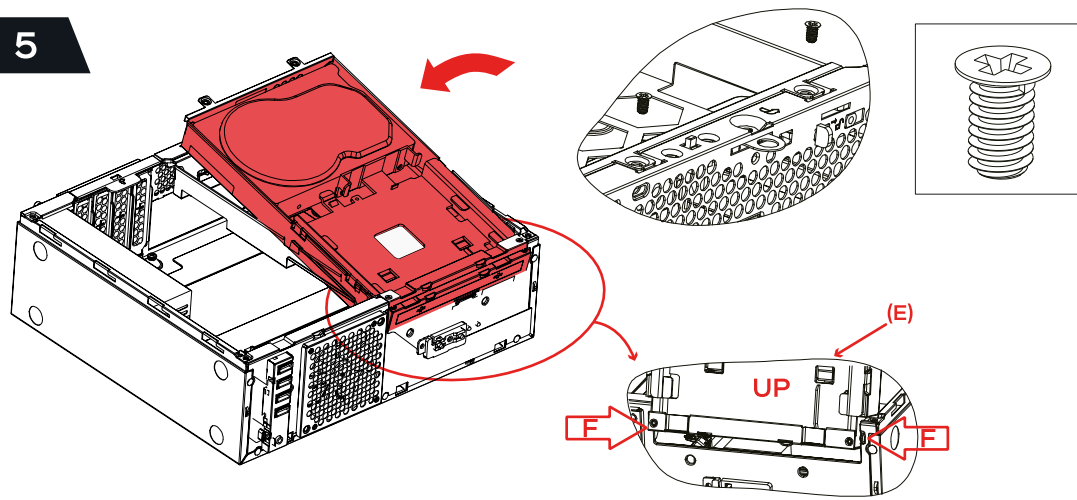


Place the back end of the motherboard diagonally and then put it upright, tighten 8 screws.

Coloque el extremo posterior de la placa base en diagonal y luego colóquela en posición vertical, apriete 8 tornillos.

Coloque a parte traseira da motherboard na diagonal e depois coloque-a na vertical, aperte 8 parafusos.

5

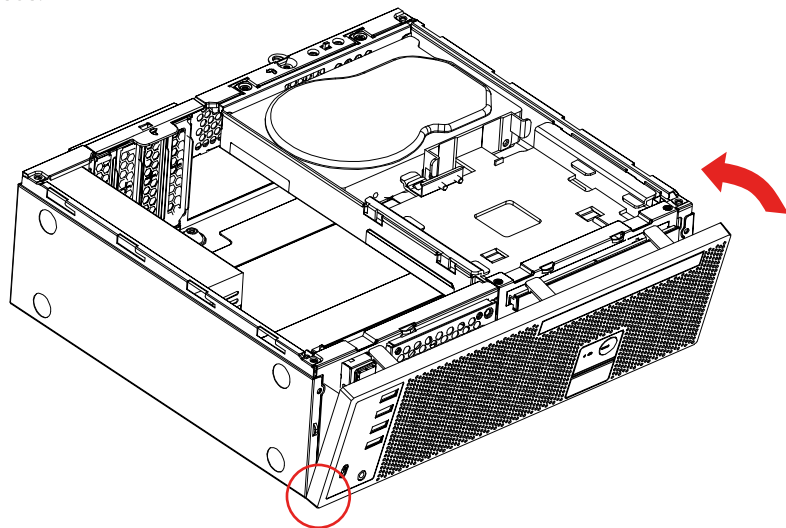


Place the HDD or SSD bracket in up position (E), insert it in to the guide (F), then rotate it down and fix it with two screws.

Coloque el soporte del HDD o SSD en posición superior (E), insértelo en la guía (F), luego gírelo hacia abajo y fíjelo con dos tornillos.

Coloque o suporte do HDD ou SSD na posição superior (E), insira-o na guia (F), rode-o para baixo e fixe-o com dois parafusos.

6

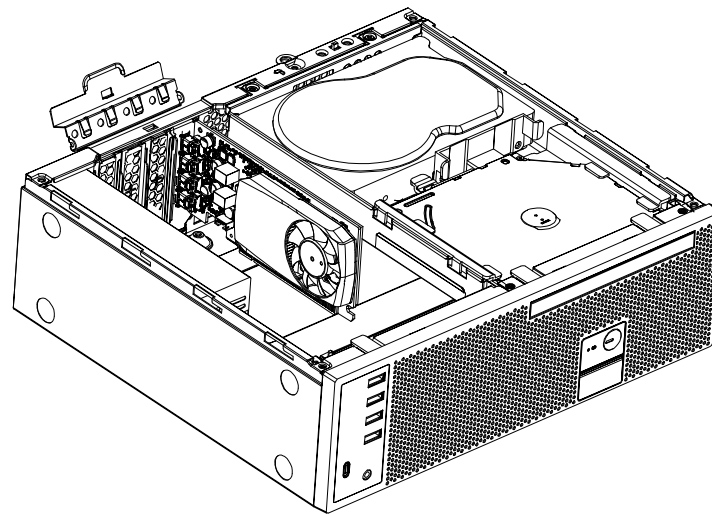


Clamp the lower end of the panel into the chassis rack and then rotate the panel to assemble it.

Sujete el extremo inferior del panel en el bastidor del chasis y luego gire el panel para ensamblarlo.

Fixe a extremidade inferior do painel ao bastidor do chasis e rode o painel para o montar.

7

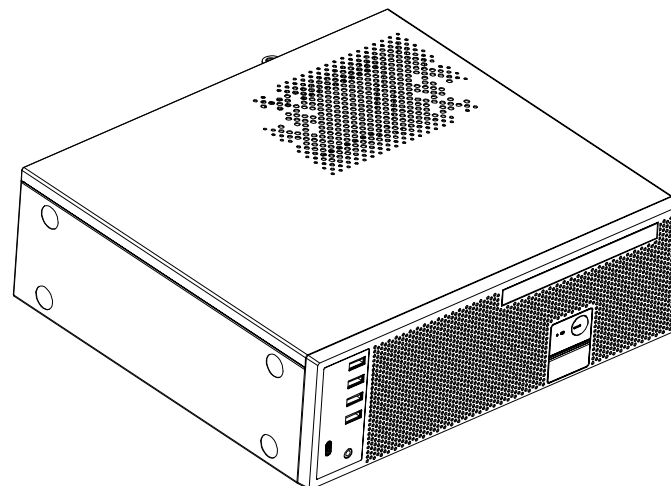


Assemble the graphics card: first open the rear window cover, then assemble the graphics card in place and then rotate the rear window cover back to cover it.

Monte la tarjeta gráfica: primero abra la cubierta de los slots traseros, luego ensamble la tarjeta gráfica en su lugar y luego gire la cubierta de los slots traseros hacia adelante para taparla.

Monte a placa gráfica: primeiro abra a tampa do slot traseiro, depois monte a placa gráfica no lugar e, em seguida, rode a tampa do slot traseiro para a frente para a cobrir.

8



Cover the side plate and tighten the 2 screws removed in the first step.

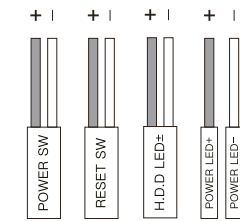
Cubra con la placa lateral y ajuste los 2 tornillos que quitó en el primer paso.

Cubra com a placa lateral e aperte os 2 parafusos removidos no primeiro passo.

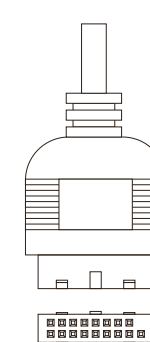
CABLE CONNECTIONS | CONEXIONES DE CABLES

LIGAÇÕES DE CABOS

Output Cable Ports
Cables de conexión
Cabos de ligação



Motherboard
Placa base
Placa mãe



MEANING OF THE DUSTBIN SYMBOL



Protect our environment: do not dispose of electrical equipment in your domestic waste. Please return any electrical equipment that you will no longer use to the collection points provided for their disposal. These simple steps can help to avoid the potential effects that incorrect waste disposal can cause on the environment and human health. This will contribute to recycling and other forms of re-use of electrical and electronic equipment. Information concerning where the equipment can be disposed of can be obtained from your local authorities.

SIGNIFICADO DEL SÍMBOLO CUBO DE BASURA



Proteger nuestro medio ambiente: no tire los aparatos eléctricos a la basuradoméstica. Por favor devuelva cualquier equipo eléctrico que ya no utilice a los puntos de recogida previstos para su eliminación. Estos pasos simples pueden ayudar a evitar los posibles efectos que la eliminación de residuos incorrecta puede causar sobre el medio ambiente y la salud humana. Esto contribuirá al reciclado y otras formas de re-uso de aparatos eléctricos y electrónicos. La información relativa al lugar en que el equipo puede ser eliminado se puede obtener de las autoridades locales.

SIGNIFICADO DO SÍMBOLO DA LIXEIRA



Proteja nosso meio ambiente: não descarte aparelhos elétricos no lixo doméstico. Por favor, devolva qualquer equipamento elétrico que você não usa mais aos pontos de coleta designados para descarte. Essas etapas simples podem ajudar a evitar os efeitos potenciais que o descarte inadequado de resíduos pode ter no meio ambiente e na saúde humana. Isso contribuirá para a reciclagem e outras formas de reutilização de equipamentos elétricos e eletrônicos. Informações sobre onde o equipamento pode ser descartado podem ser obtidas com as autoridades locais.

MADE IN CHINA
Imported by: COLORS Information Technology, SL
C/ Morse, 49 - Pol. Ind. San Marcos · 28906 Madrid (Spain)
CIF: B-84045574 · www.colors-it.es

FABRICADO EN CHINA
Importado por: COLORS Information Technology, SL
C/ Morse, 49 - Pol. Ind. San Marcos · 28906 Madrid (Spain)
CIF: B-84045574 · www.colors-it.es

FEITO NA CHINA
Importado por: COLORS Information Technology, SL
C/ Morse, 49 - Pol. Ind. San Marcos · 28906 Madrid (Spain)
CIF: B-84045574 · www.colors-it.es

