

TOOO

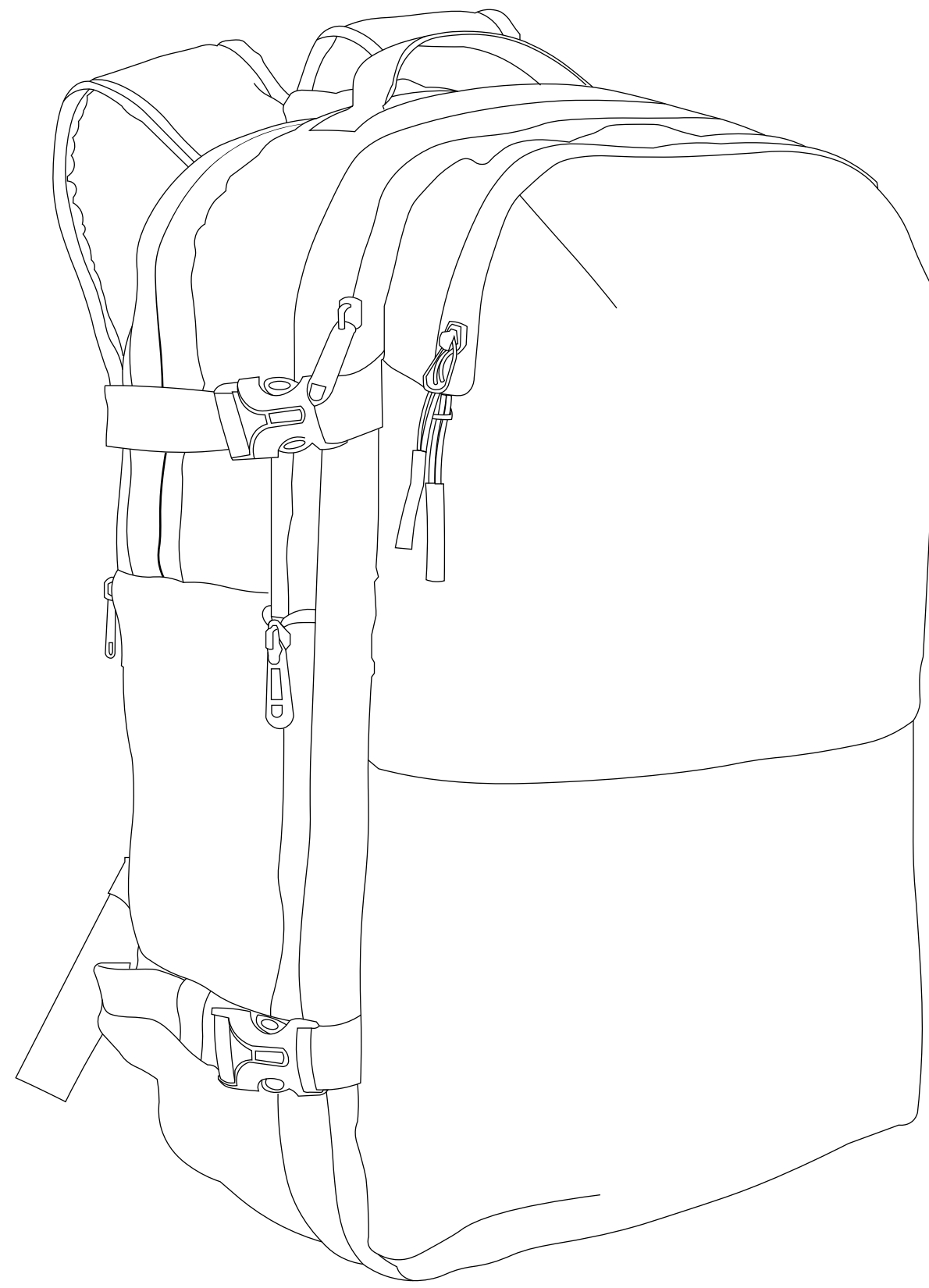


TQBP-V101-BK

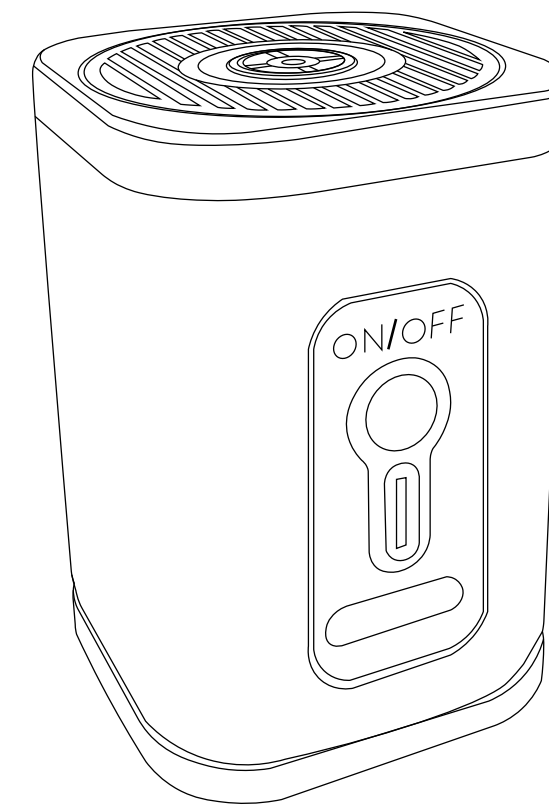
Manual de usuario

MOCHILA DE VIAJE CON SISTEMA DE COMPRESIÓN
AL VACÍO CON BOMBA DE AIRE

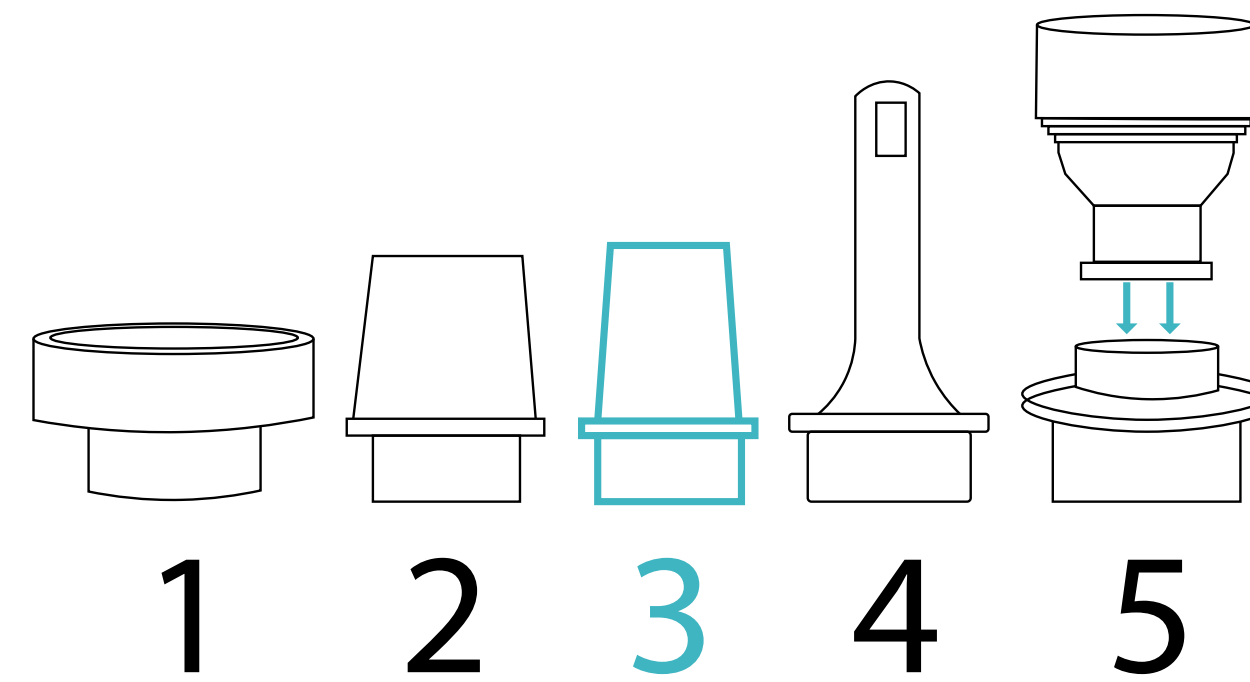
Contenido



A (x1)



B (x1)



C (x1)

Antes de comenzar la instalación

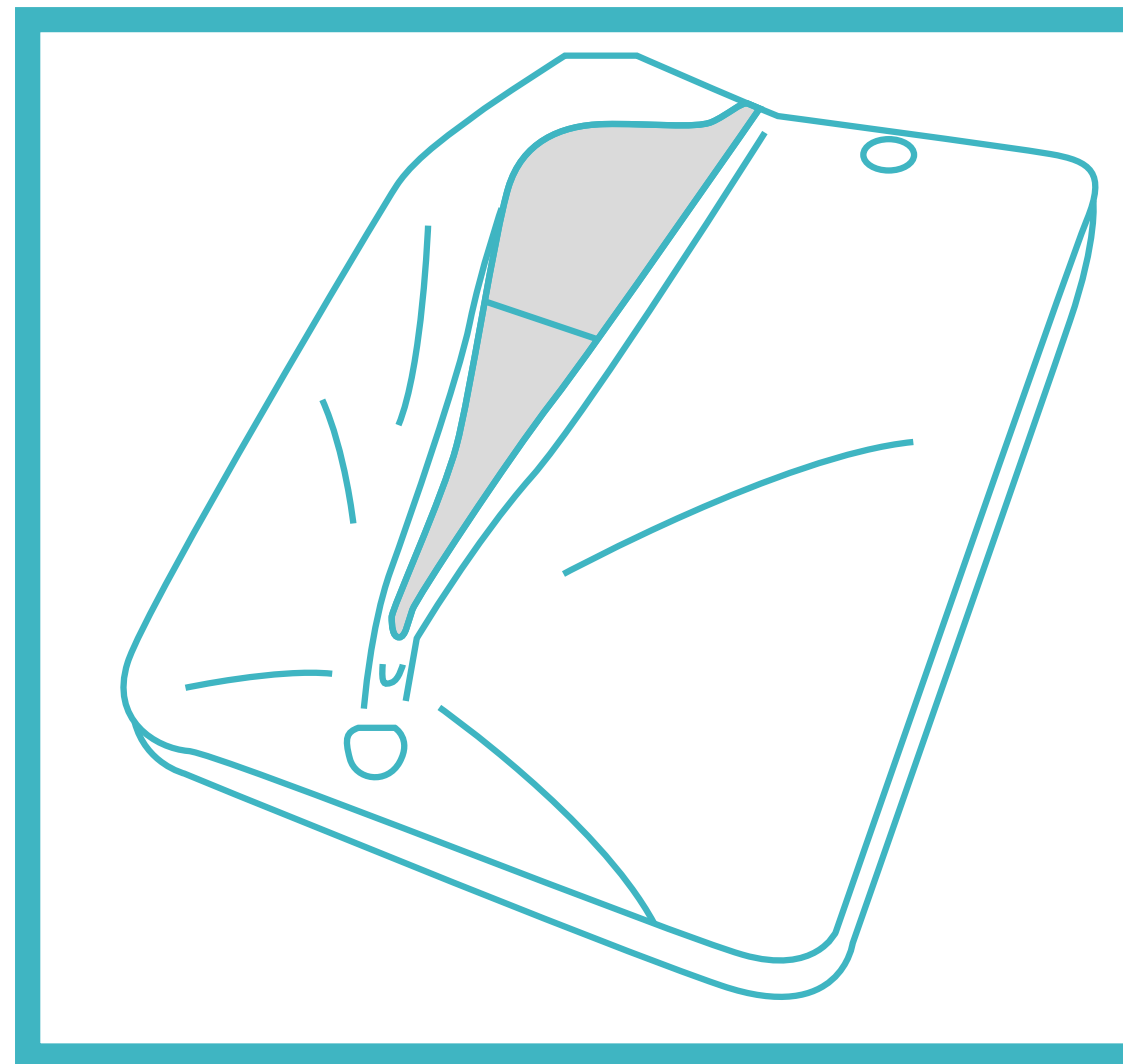
- Lea el manual de instrucciones, si tiene alguna duda respecto a las instrucciones o advertencias, comuníquese con su distribuidor local.
- Asegúrese de haber recibido todas las piezas según la lista de verificación de componentes para la instalación. Si falta alguna pieza o es defectuosa comuníquese con su distribuidor local.



- La instalación de productos de mayor peso al indicado puede ocasionar inestabilidad y posibles lesiones personales.
- Los soportes deben ensamblarse tal como se especifica en las instrucciones de montaje. Una instalación incorrecta puede ocasionar fallos en el producto y serias lesiones personales.
- Se debe usar material de seguridad y herramientas adecuadas. Este producto solo debe ser instalado por profesionales.
- Asegúrese de que la superficie de fijación puede aguantar de manera segura el peso total del equipo y todos sus componentes.
- Use los tornillos de montaje suministrados y NO LOS APRIETE DEMASIADO.
- Este producto contiene piezas pequeñas que podrían ser un peligro de asfixia si se ingiere. Mantenga estos productos lejos de los niños.
- Este producto está destinado solo para uso en interiores. Su uso en el exterior no solo dañará el producto sino que también puede ocasionar lesiones personales.
- Consulte [aquí](#) la garantía del producto.

Cómo comprimir

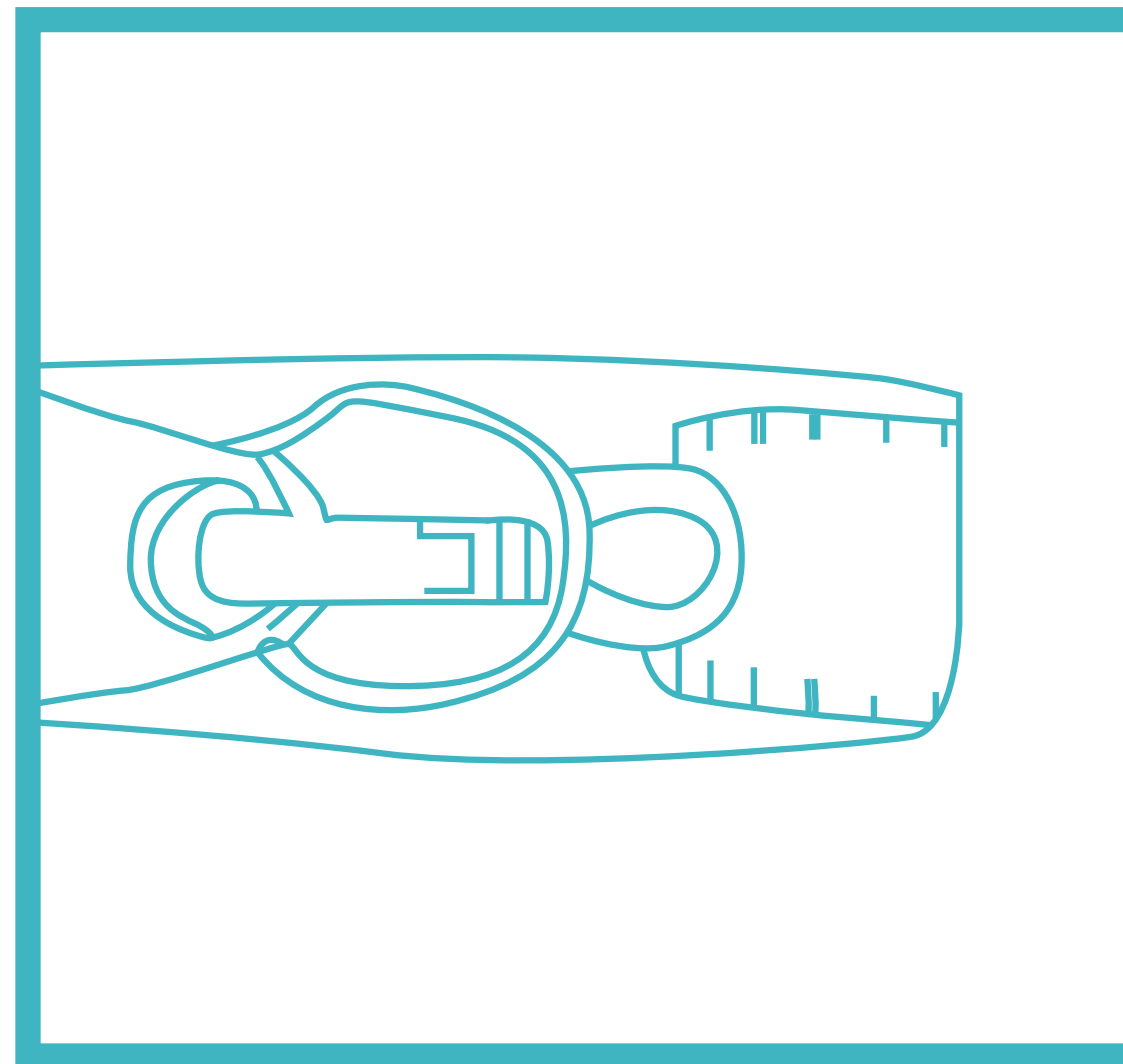
Meta la ropa en la bolsa hermética (se recomienda meter ropa que sea fácil de comprimir, como chaquetas de plumón y ropa acolchada, ya que el efecto de compresión de los vaqueros o la ropa que no se puede comprimir no se notará tanto después de meterlos).



1

Cómo comprimir

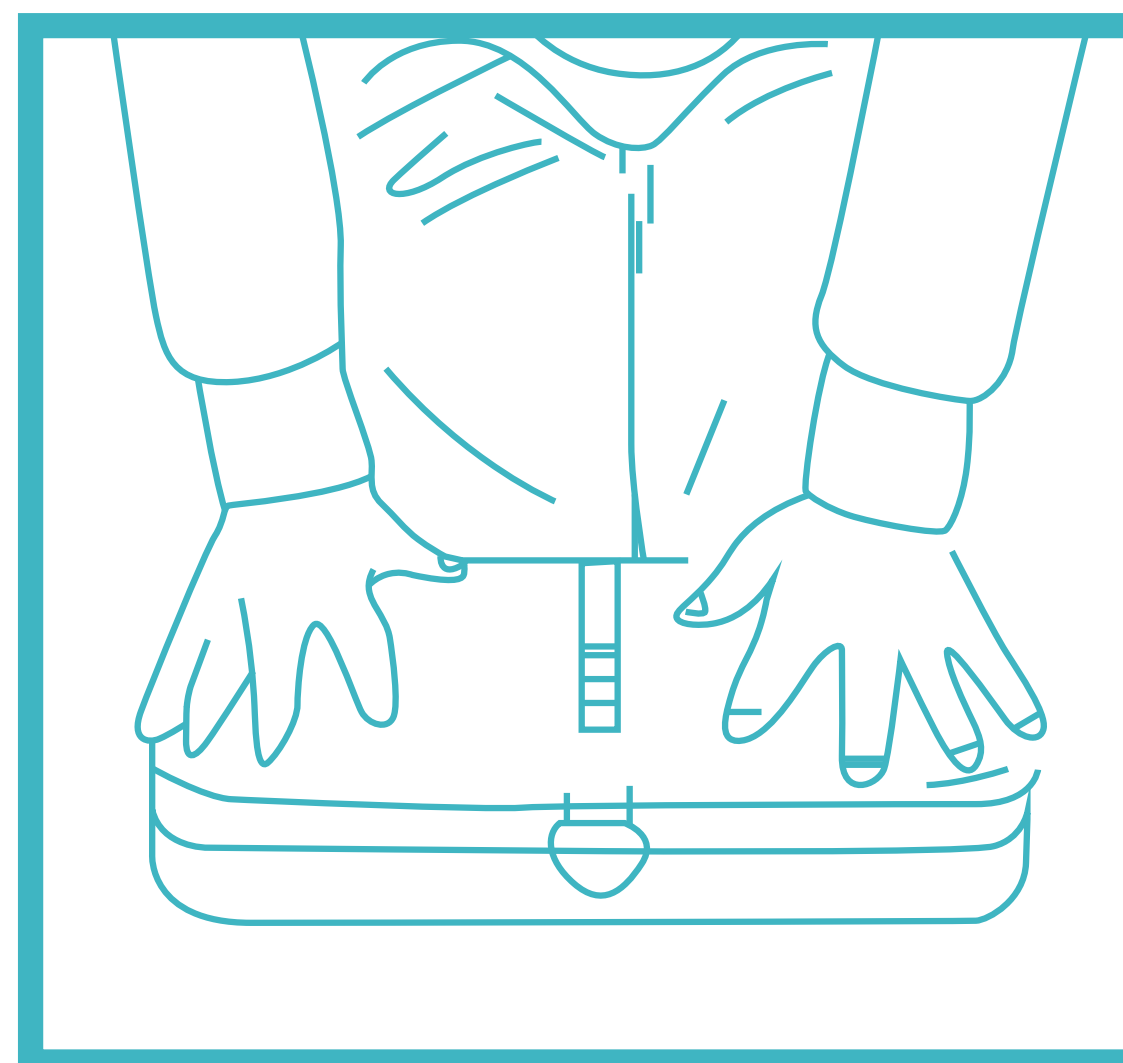
Cierre la cremallera (tenga en cuenta que la parte delantera y el extremo de la cremallera deben estar completamente cerrados).



2

Cómo comprimir

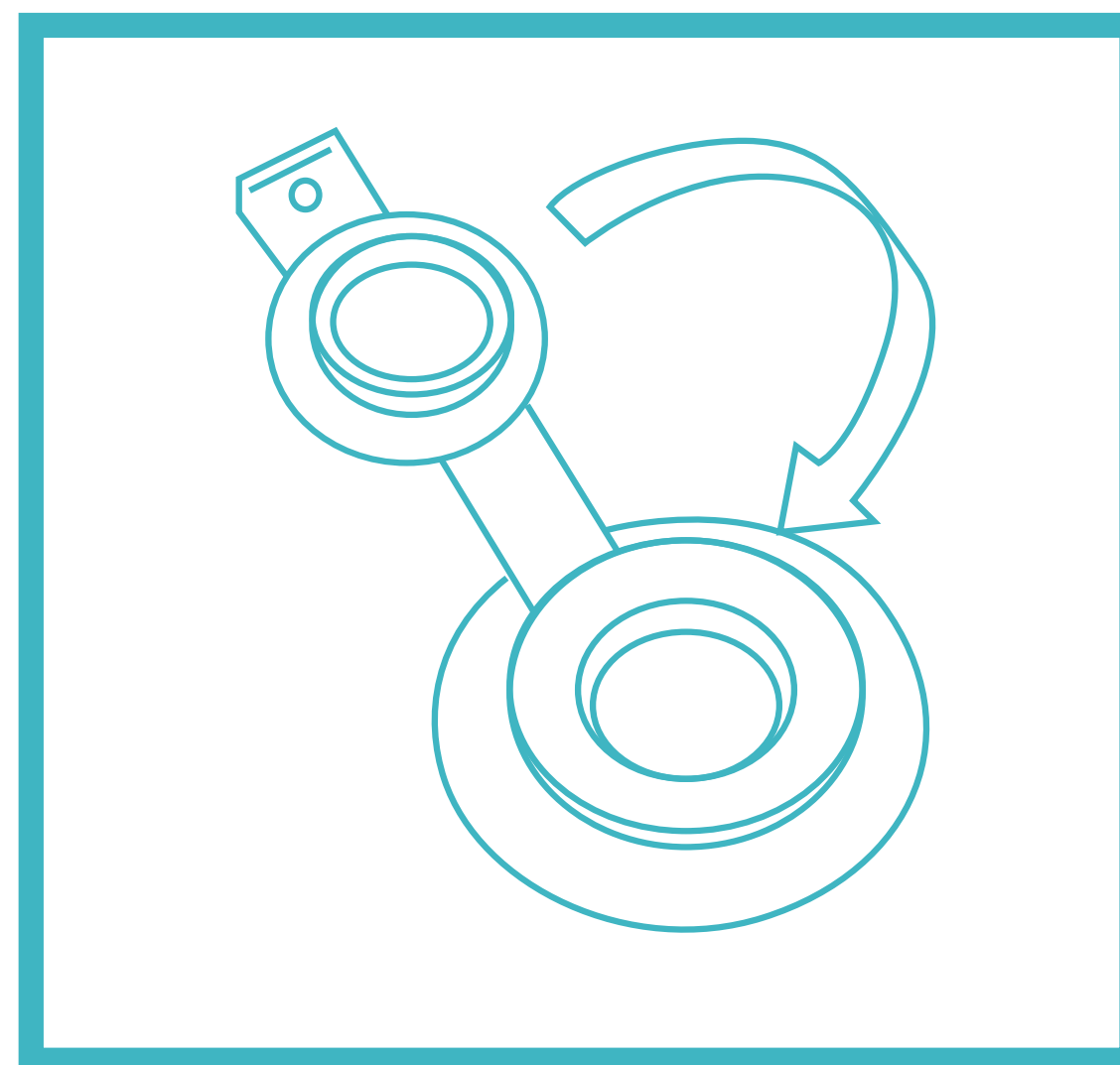
Abra la válvula de control y presione la válvula de escape de abajo hacia arriba.



3

Cómo comprimir

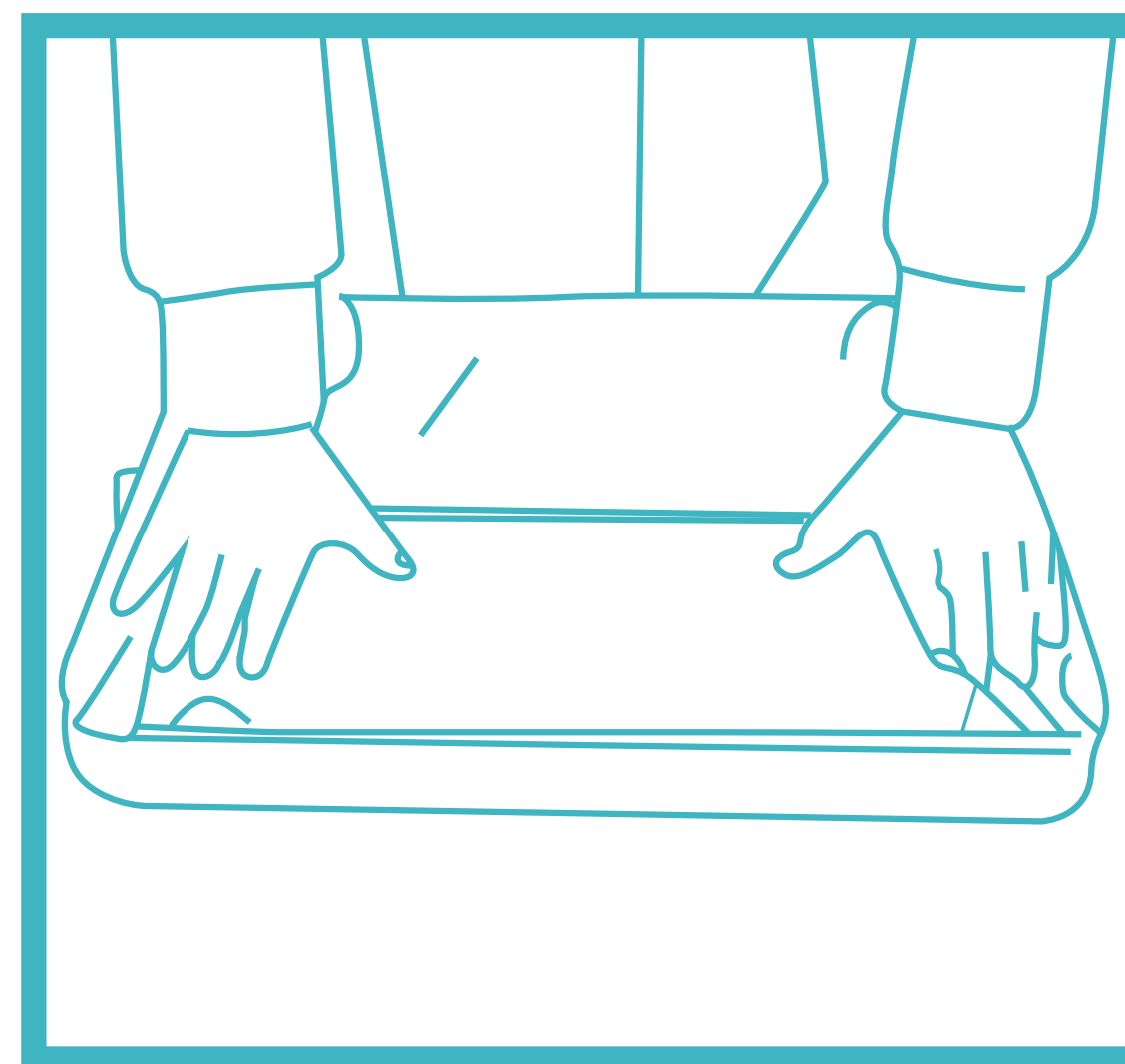
Cierre la válvula de control.



4

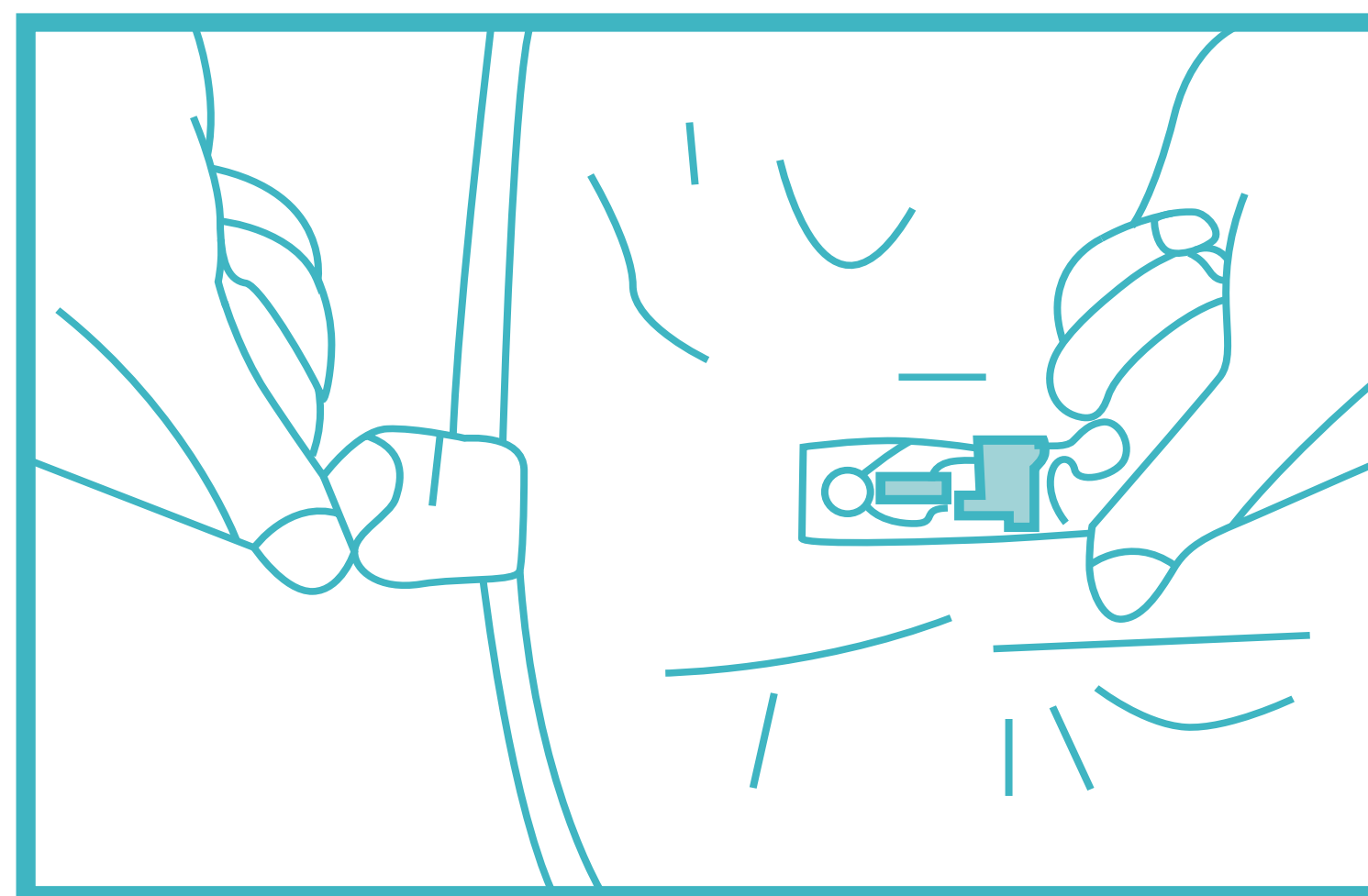
Cómo comprimir

Alise la superficie, mantenga la cremallera plana y evite que se forme un bulto.



Cómo abrir

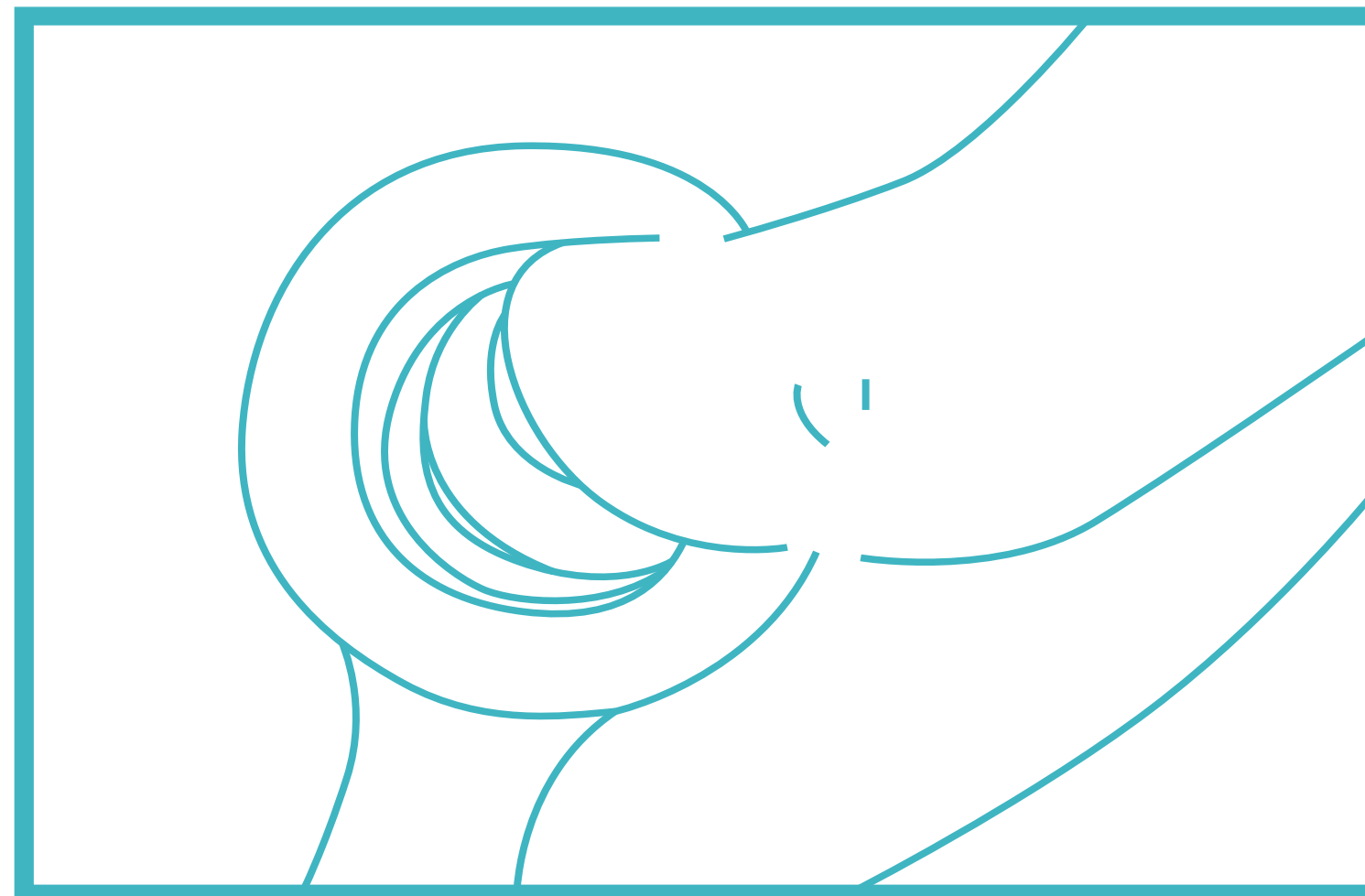
Sujete la hebilla con una mano y tire de ella con la otra al mismo tiempo para crear una fuerza opuesta entre ambas.



6

Cómo abrir

Advertencia importante: si resulta difícil abrir la cremallera hermética después de la compresión, abra la válvula unidireccional, mueva ligeramente la junta de silicona del interior con los dedos y deje que el aire entre en la bolsa durante 5-10 segundos (con cuidado de no romper la película de silicona).

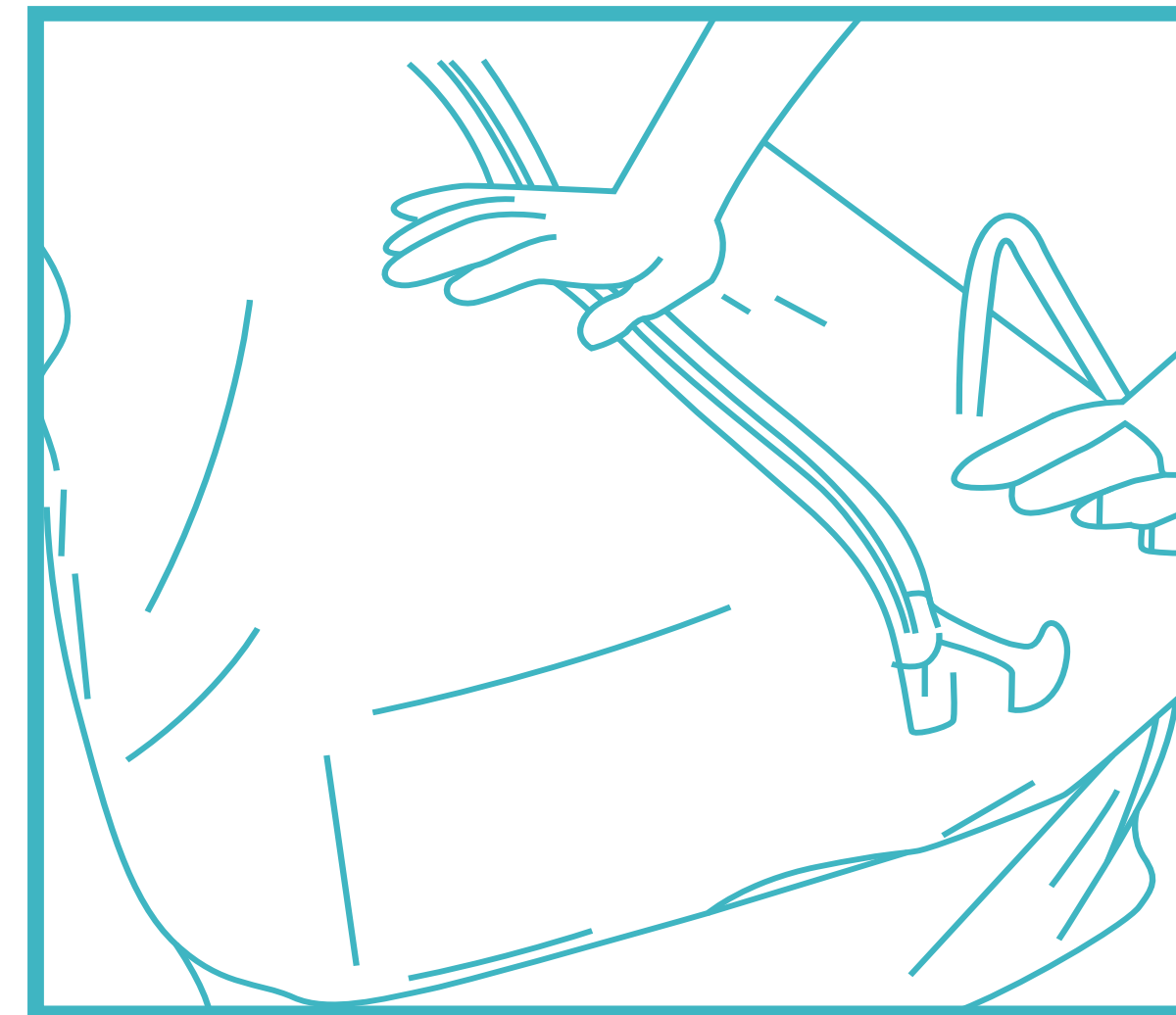


Recordatorio

1. Esta bolsa cuenta con una cremallera hermética, lo que puede hacer que abrirla o cerrarla requiera más esfuerzo que una cremallera convencional. Esto garantiza un mejor sellado.

2. Para evitar que la ropa se arrugue por una compresión excesiva, la bolsa no es completamente hermética. Si queda espacio libre en su interior, la bolsa se expandirá lentamente, ayudando a reducir las arrugas en las prendas.

3. Al utilizar la bomba para comprimir el contenido, se recomienda presionar la ropa hacia el fondo de la bolsa mientras se bombea. Esto mejora el efecto de compresión y minimiza la formación de arrugas, como se muestra en la siguiente imagen.

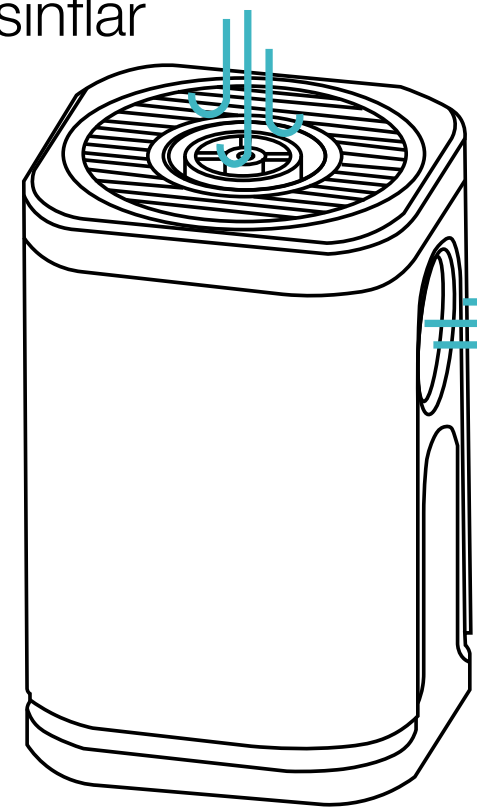


Conectar la boquilla

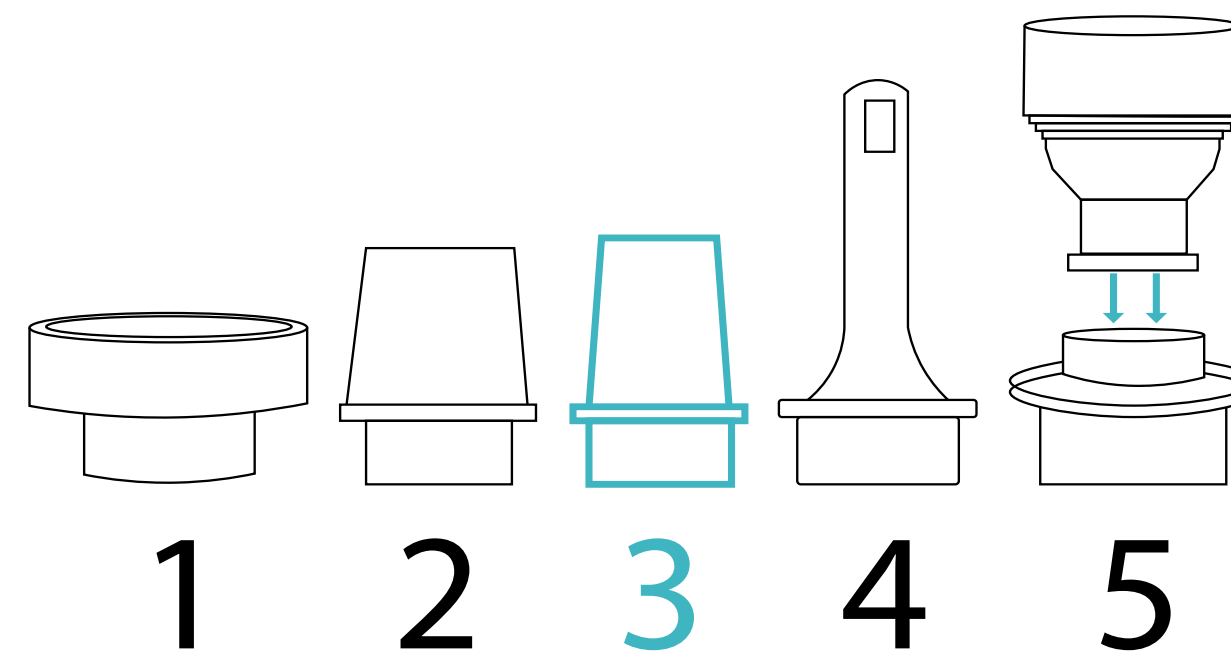
La bomba de aire incluida con la mochila TooQ permite extraer el aire del compartimento principal, logrando que la ropa y otros objetos ocupen menos espacio. Siga estos pasos para utilizarla correctamente:

- Conecte la boquilla número 3 en la parte superior de la bomba, en el conector para desinflar. Conecte la boquilla número 3 en el conector posterior de la bomba para inflar.
- Inserte la boquilla en la válvula de aire situada en la mochila. Asegúrese de que la conexión sea firme para evitar fugas durante el proceso.
- Pulse dos veces consecutivas el botón ON/OFF para encender la bomba. La bomba comenzará a extraer el aire automáticamente. Sostenga adecuadamente la bomba mientras dure el proceso de vaciado de la mochila.
- Espere a que el compartimento se vacíe por completo. El tiempo puede variar según el volumen de aire.
- Una vez finalizado el desinflado, pulse una vez el botón ON/OFF para apagar la bomba. Cierre la valvula de la mochila para que no entre de nuevo aire.

Conector para desinflar



Conector para inflar





Resolución de problemas

Si la bomba de aire no funciona correctamente, siga estos pasos para identificar y solucionar el problema:

1. Verifique el estado de la batería

Si la luz roja permanece encendida de forma continua, significa que la batería está baja y necesita ser recargada. Conecte la bomba a su cargador y espere hasta que la batería esté completamente cargada antes de volver a usarla.

2. Reinicie el dispositivo

Presione el botón ON/OFF varias veces para intentar reiniciar la bomba. Asegúrese de que el botón no esté bloqueado o dañado.

3. Inspeccione el ventilador

Compruebe si las palas del ventilador están atascadas por polvo, pelusas u otros objetos. Si detecta obstrucciones, apague la bomba y retire cuidadosamente cualquier elemento que impida el movimiento.

*Cuando la luz roja está encendida, indica que la batería tiene menos del 5% y debe cargarse.

Tiempo de carga: 2 horas

Tensión de carga: 5v == 1A



Información sobre la garantía

TooQ desde el 1 de Enero de 2022, ofrece una garantía de 3 años desde el momento de la compra, por ello es necesario disponer del ticket o factura donde figure la fecha. El distribuidor o vendedor donde compró el producto atenderá su reclamación y ofrecerá su servicio técnico mientras esté en vigor la garantía.

Fuera de garantía

La garantía no cubre los daños o defectos provocados en los productos debido a:

- No seguir el manual de uso.
- Modificaciones o alteraciones de cualquier índole.
- Altas y bajas temperaturas, humedad o el contacto con líquidos.
- Desgaste y rayaduras producidos en el uso cotidiano. La garantía no cubre los daños o defectos producidos en el disco duro por el uso indebido de este o de la caja externa.
- Suministro de voltaje incorrecto en los productos que lo requieran.
- La utilización del producto con otro dispositivo que no sea el indicado para su uso.

FAQ

Puede consultar las preguntas frecuentes desde nuestra página web www.tooq.com en el enlace del producto. Los productos pueden sufrir variaciones por cambio de stock, mejora de producto o error de impresión. En caso de duda, consulte con nosotros.



¡Entérate de todas nuestras novedades!

Síguenos en redes sociales



©2026 by TooQ Technology, S.L.
All Rights Reserved.

tooq.com