

23.8" (60.5 cm) DeepContrast PCAP+ 10 Punkte Touchscreen mit robustem Metallgehäuse für anspruchsvolle Umgebungen



Der ProLite T2438MSC-B2 ist ein reaktionsschneller 23.8" (60.5 cm) Full-HD-Touchscreen Monitor für anspruchsvolle und gewerbliche Umgebungen. Das IPS-Panel sorgt für klare, lebendige Bilder mit großen Betrachtungswinkeln – ideal für Arbeitsplätze, Service-Theken oder kundennahe Installationen.

Die DeepContrast PCAP+ 10-Punkt-Touch-Technologie bietet eine präzise und flüssige Bedienung. Die kratzfeste (7H) Edge-to-Edge-Glasoberfläche mit Anti-Fingerprint-Beschichtung sowie IPX1-Schutz gewährleisten Langlebigkeit und ein gepflegtes Erscheinungsbild.

Ein robustes Metallgehäuse, neigungsverstellbarer Standfuß und integriertes Kabelmanagement sorgen für eine ergonomische Installation. Mit Lautsprechern, HDMI, DisplayPort und USB-3.2-Hub sowie Unterstützung für Quer-, Hoch- und Face-up-Format ist der Monitor vielseitig einsetzbar – ideal für den Einzelhandel, POS-Systeme und professionelle Arbeitsbereiche.



Lebendige Farben und große Betrachtungswinkel

Sorgen Sie für perfekte Sichtbarkeit aus jeder Position – das IPS-Panel liefert lebendige, konsistente Farben und große Betrachtungswinkel, ideal für dynamische Einzelhandelsumgebungen und belebte Geschäftsräume.



Kratzfest, fühlt sich sauber an

Das kratzfeste 7H-Frontglas wurde für den täglichen Gebrauch entwickelt und bleibt robust und klar, während die Anti-Fingerabdruck-Beschichtung es sauber und professionell hält. Mit Schutz auf der Vorderseite vor Feuchtigkeit und Tropfwasser ist es für den Einsatz in der Praxis konzipiert.



Robust gebaut, hält länger und funktioniert überall

Mit seinem robusten Metallgehäuse und dem gehärteten Frontglas ist dieser Monitor mehr als nur ein gewöhnlicher Bildschirm. Er übertrifft herkömmliche Kunststoff-Monitore und bietet auch in anspruchsvollen Umgebungen zuverlässige Leistung.



Reaktionsschnelle Interaktion & guter Schutz

Dank der intuitiven PCAP-Touch-Technologie mit DeepContrast PCAP+ bietet der Bildschirm eine reibungslose und reaktionsschnelle Interaktion mit reduziertem Blendeffekt und ist gleichzeitig vor Feuchtigkeit und Kondensation geschützt. Perfekt für Umgebungen mit hoher Beanspruchung.

SPEZIFIKATION

01 DISPLAY EIGENSCHAFTEN

Design	Edge-to-Edge-Glas
Bilddiagonale	23.8", 60.5cm
Panel-Technologie	IPS
Physikalische Auflösung	1920 x 1080 @120Hz (2.1 megapixel Full HD)
Bildformat	16:9
Helligkeit	600 cd/m ²
Helligkeit	525 cd/m ² mit Touch Panel
Lichtdurchlässigkeit	87%
Kontrastverhältnis	1300:1 mit Touch Panel
Reaktionszeit (GTG)	5ms
Blickwinkel	horizontal/vertikal: 178°/178°, rechts/links: 89°/89°, nach oben/unten: 89°/89°
Farbunterstützung	16.7mln 8bit
Horizontalfrequenz	30 - 138kHz
Arbeitsfläche H x B	527 x 296.5mm
Rahmenbreite (Seiten, oben, unten)	17.25mm, 20.3mm, 20.3mm
Pixelabstand	0.275mm
Gehäusefarbe/art	schwarz, matt

02 TOUCH

Touchscreen Technologie	DeepContrast-PCAP+
Berührungspunkte	10 (HID, nur wenn das Betriebssystem das unterstützt)
Touch-Genauigkeit	+/- 2mm
Touch-Methode	Finger, Handschuh (latex), kapazitiver Stift
Touch-Oberfläche	USB
Unterstützte Betriebssysteme	Alle iiyama Monitore sind Plug & Play kompatibel mit Windows und Linux. Details zum unterstützten Betriebssystem für die Touch-Modelle finden Sie im Produkthandbuch im Downloadbereich.

03 SCHNITTSTELLEN & ANSCHLÜSSE

Digitaler Video Eingang	HDMI x1 DisplayPort x1
Audio Ausgang	Mini Jack x1 Lautsprecher 2 x 2W
HDCP	ja
USB HUB	x2 (USB3.2 Gen 1 (5Gbps, 5V, 900mA))

04 FEATURES

Extras	DeepContrast PCAP+, Anti-Fingerprint Beschichtung, Metall-Gehäuse, wasserfeste Touch-Funktion
Kiosk-Modus	ja
Glasstärke	3.6mm
Glas Härtegrad	7H
60950 Ball Drop Test	ja
Wasser- und Staubschutz	IP1X (frontseitig)
Gehäuseart (Frontrahmen)	Metal
OSD-Tastensperre	ja

05 ALLGEMEIN

OSD Menü Sprachen	EN, DE, FR, ES, IT, PT, RU, JP, NL, PL
Bedientasten	Menü, Nach oben / Eco, Nach unten / Lautstärke, Enter/ Eingang auswählen, Ein/Aus
Einstellbare Parameter	Bildeinstellungen (Helligkeit, Kontrast, i-Style-Farbe, erweiterter Kontrast, ECO-Modus, Überlastung, X-Res), Farbeinstellungen (Gamma, RGB-Bereich, Farbtemperatur), Bildeinstellungen (Video-Modus-Anpassung, Blaulichtreduzierung, Schärfe & Weichzeichnung), OSD (H-Position, V-Position, Anzeigezeit, Hintergrund, Drehung, Sprache, Display-Informationen), Extras (Zurücksetzen, DDC/CI, Signalauswahl, Lautstärke, Stummschaltung, LED, Startlogo, Touch-Schalter)
Blaulicht Reduktion	ja
Flicker-Free LED	ja
Plug & Play	DDC2B

06 MECHANISCH

Ausrichtung	Querformat, Hochformat, Face-up
Lüfterloses Design	ja
VESA Norm	100 x 100mm
Kabelmanagement	ja
MTBF (durchschnittliche Betriebsdauer zwischen zwei Ausfällen)	50000 Stunden (ohne Hintergrundbeleuchtung)

07 ENTHALTENES ZUBEHÖR

Kabel	Netz (1.8m), USB (1.5m), HDMI (1.5m)
Anleitungen	Leitfaden zur Inbetriebnahme, Sicherheits-Hinweise
Sonstiges	Schraubendreher
Kabelabdeckung	ja

08 STROMVERWALTUNG

Netzteil	intern
Stromversorgung	AC 100 - 240V, 50/60Hz

Leistungsaufnahme 22W typisch, 1.5W Standby, 0.3W ausgeschaltet

09 LEISTUNG

Vorschriften CE, TÜV-Bauart, EAC, RoHS support, ErP, WEEE, REACH, UKCA, cTUVus

Energieeffizienzklasse
(Regulation (EU)
2017/1369) E

REACH SVHC über 0.1% Blei enthalten

10 ABMESSUNGEN / GEWICHT

Produktabmessungen B x H x T
562 x 366 x 240mm

Verpackungsabmessungen
B x H x T 650 x 430 x 150mm

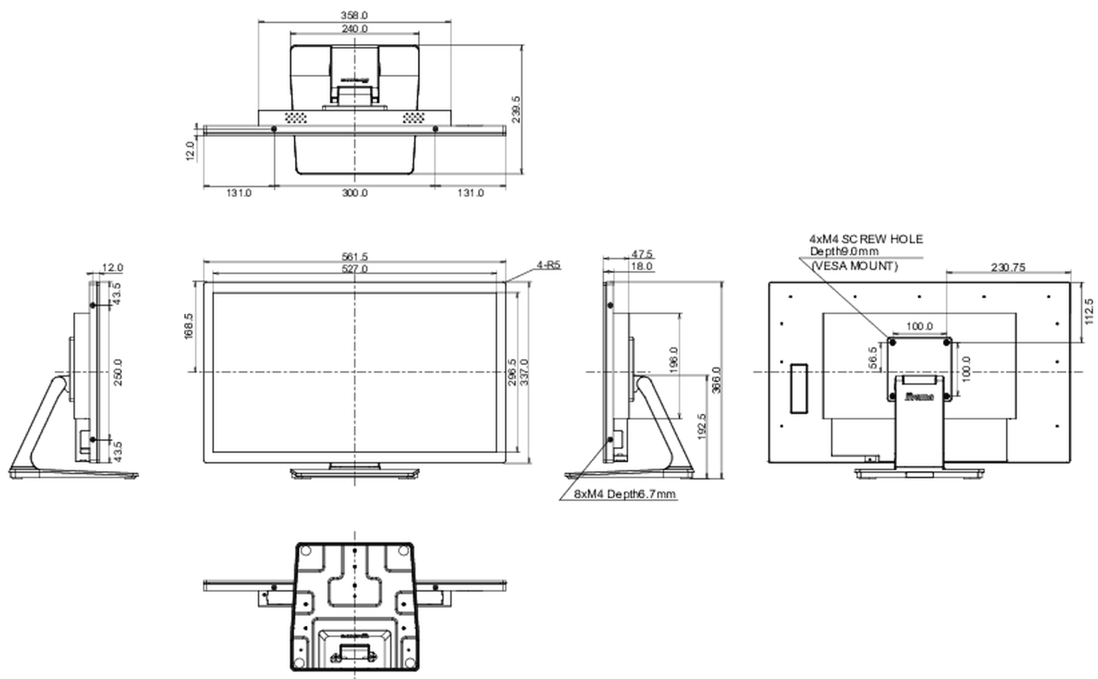
Gewicht (ohne
Verpackung) 8kg

Gewicht (inkl. Verpackung) 10kg

EAN code 4948570127276

11 EU-ENERGIEEFFIZIENZ-LABEL

Energy efficiency
class (Regulation
(EU) 2017/1369) E





Alle Warenzeichen sind eingetragene Handelsmarken. Irrtum und Änderungen in den Spezifikationen vorbehalten. Alle LCD's erfüllen die ISO-9241-307:2008 Pixelfehlerklasse. © IYAMA CORPORATION. ALL RIGHTS RESERVED