

TOUCHSCREENS

24" (60.5 cm) Multi-Touch-Monitor mit Edge-to-Edge-Glas, Anti-Fingerprint-Beschichtung, integrierter Webcam und flexiblem Standfuß



Der ProLite T2455MSC kombiniert präzise Touch-Performance mit einem intelligenten, platzsparenden Design, das für moderne Arbeitsweisen entwickelt wurde. Sein einzigartiger, klappbarer Standfuß ermöglicht es, den Monitor im geschlossenen Zustand vollständig flach hin zu legen – ohne sichtbaren Standfuß auf der Rückseite. Dadurch lässt sich das Display bei Nichtgebrauch einfach bewegen, verstauen oder transportieren – ideal für flexible Arbeitsplätze, Shared Desks, Veranstaltungen oder mobile Präsentationen.

Das Full-HD-IPS-Panel (1920 × 1080) liefert lebendige Farben und breite Betrachtungswinkel, während die präzise 10-Punkt-DeepContrast-PCAP+-Touch-Technologie eine flüssige und reaktionsschnelle Interaktion gewährleistet. Eine spezielle Nano-Beschichtung reduziert die Reibung bei Touchscreen-Berührungen und minimiert Fingerabdrücke, Staub und statische Aufladung, sodass der Bildschirm den ganzen Tag über sauber und angenehm nutzbar bleibt.

Mit integrierter Webcam, Mikrofon und Lautsprechern fungiert der T2455MSC zudem als vollständige Kommunikationszentrale für Videokonferenzen und Teamwork. Der verstellbare Standfuß bietet mehrere Betrachtungswinkel für ergonomischen Komfort bei längerer Nutzung – ob beim Arbeiten, Präsentieren oder bei direkter Interaktion am Bildschirm. Eine vielseitige Touchscreen-Lösung, die sich flexibel an Ihren Arbeitsplatz, Ihren Workflow und Ihre Mobilitätsanforderungen anpasst.



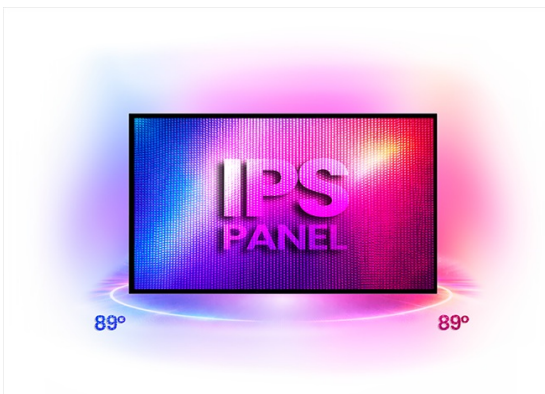
Eingebaute Kamera, Mikrophon & Lautsprecher

Mit einer integrierten Webcam, Lautsprechern und Mikrophon ermöglicht dieser Monitor übersichtliche Videokonferenzen für Büro-, Geschäfts- und Homeoffice-Umgebungen.



Klappbarer Ständer für eine individuelle Ergonomie

Der verstellbare Ständer bietet mehrere Betrachtungswinkel für ergonomischen Komfort bei längerer Nutzung, egal ob Sie arbeiten, präsentieren oder direkt auf dem Bildschirm interagieren.



Lebendige Farben und große Betrachtungswinkel

Sorgen Sie für perfekte Sichtbarkeit aus jeder Position – das IPS-Panel liefert lebendige, konsistente Farben und große Betrachtungswinkel, ideal für dynamische Einzelhandelsumgebungen und belebte Geschäftsräume.



Anti-Fingerprint-Beschichtung, Kratzfestigkeit

Diese spezielle Nano-Beschichtung sorgt für einen geschmeidigen Griff und weniger Widerstand. Dies macht den Bildschirm weniger statisch und anfällig für Schmutz, Staub und Fingerabdrücke und verbessert die Klarheit der auf dem Bildschirm angezeigten Inhalte. Eine Schutzglasabdeckung über dem Bildschirm sorgt für erhöhte Strapazierfähigkeit und gewährleistet eine zuverlässige Touch-Leistung über einen langen Zeitraum. Die Touch-Funktionalität bleibt vollständig funktionsfähig und wird nicht beeinträchtigt.

01 DISPLAY EIGENSCHAFTEN

Design	Edge-to-Edge-Glas
Bilddiagonale	23.8", 60.5cm
Panel-Technologie	IPS
Physikalische Auflösung	1920 x 1080 @120Hz (2.1 megapixel Full HD)
Bildformat	16:9
Helligkeit	400 cd/m ²
Helligkeit	360 cd/m ² mit Touch Panel
Lichtdurchlässigkeit	90%
Kontrastverhältnis	1300:1 mit Touch Panel
Reaktionszeit (GTG)	5ms
Blickwinkel	horizontal/vertikal: 178°/178°, rechts/links: 89°/89°, nach oben/unten: 89°/89°
Farbunterstützung	16.7mln 8bit
Horizontalfrequenz	30 - 138kHz
Arbeitsfläche H x B	527 x 296.5mm
Pixelabstand	0.275mm
Gehäusefarbe/art	schwarz, matt

02 TOUCH

Touchscreen Technologie	DeepContrast-PCAP+
Berührungspunkte	10 (HID, nur wenn das Betriebssystem das unterstützt)
Touch-Genauigkeit	+/- 2mm
Touch-Methode	Stift, Finger, Handschuh (latex)
Touch-Oberfläche	USB
Unterstützte Betriebssysteme	Alle iiyama Monitore sind Plug & Play kompatibel mit Windows und Linux. Details zum unterstützten Betriebssystem für die Touch-Modelle finden Sie im Produkthandbuch im Downloadbereich.
Handballenerkennung	ja

03 SCHNITTSTELLEN & ANSCHLÜSSE

Digitaler Video Eingang	HDMI x1 DisplayPort x1
Audio Ausgang	Mini Jack x1 Lautsprecher 2 x 1W
HDCP	ja
USB HUB	x2 (v.3.2 (Gen 1, 5Gbit, DC5V, 900mA))

04 FEATURES

Extras Anti-Fingerprint-Beschichtung, integrierte Webcam und Mikrofon

Glas Härtegrad	7H
OSD-Tastensperre	ja

05 ALLGEMEIN

OSD Menü Sprachen EN, DE, FR, ES, IT, PT, RU, JP, NL, PL

Bedientasten	Menü, hochscrollen / Eco, runterscrollen / Lautstärke, Auswahl / Input, Ein/Aus
Einstellbare Parameter	Bildeinstellungen (Helligkeit, Kontrast, i-Style Farbe, erweiterter Kontrast, ECO, OverDrive, X-Rs-Technologie), Farbeinstellungen (Gamma, RGB-Bereich, Farbtemperatur), Bildeinstellungen (Videomodus anpassen, Blaulichtreduzierung, scharf und weich), OSD (horizontale Position, vertikale Position, OSD-Zeit, OSD-Hintergrund, Sprache, Anzeigeeinformationen), Extras (Zurücksetzen, DDC/CI, Signalauswahl, Lautstärke, Stummschaltung, Startlogo, LED, Touch-Schalter)
Blaulicht Reduktion	ja
Flicker-Free LED	ja
Plug & Play	DDC2B

06 MECHANISCH

Neigungswinkel 15° nach oben; 65° nach unten

VESA Norm	100 x 100mm
MTBF (durchschnittliche Betriebsdauer zwischen zwei Ausfällen)	50000 Stunden (ohne Hintergrundbeleuchtung)

07 ENTHALTENES ZUBEHÖR

Kabel Netz (1.8m), USB (1.5m), HDMI (1.5m)

Anleitungen	Leitfaden zur Inbetriebnahme, Sicherheits-Hinweise
Sonstiges	Spiralschlauch

08 STROMVERWALTUNG

Netzteil intern

Stromversorgung	AC 100 - 240V, 50/60Hz
Leistungsaufnahme	18W typisch, 1.5W Standby, 0.3W ausgeschaltet

09 LEISTUNG

Vorschriften CE, TÜV-Bauart, EAC, RoHS support, ErP, WEEE, REACH, UKCA, cTUVus

Energieeffizienzklasse (Regulation (EU) 2017/1369)	E
---	---

REACH SVHC über 0.1% Blei enthalten

10 ABMESSUNGEN / GEWICHT

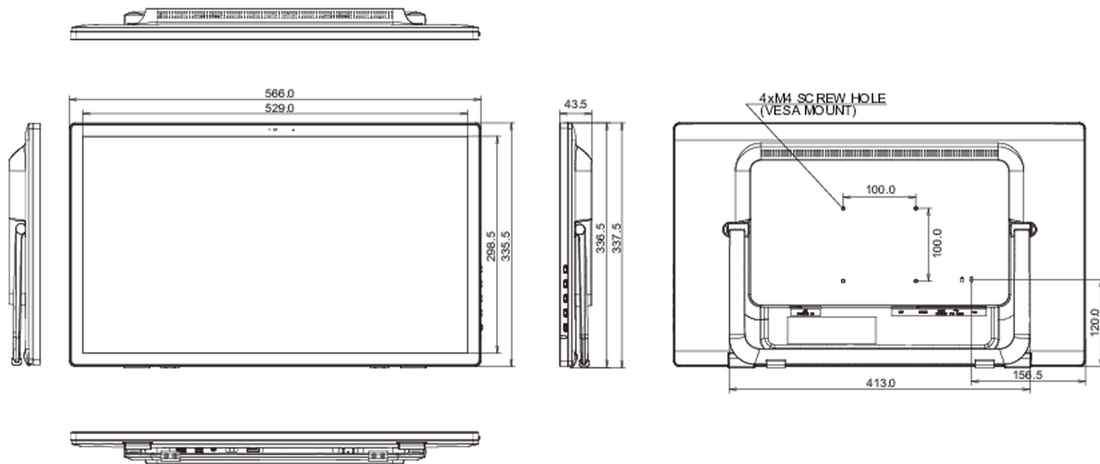
Produktabmessungen B x H x T	567 x 338 x 43.5mm
Verpackungsabmessungen B x H x T	635 x 405 x 115mm
Gewicht (ohne Verpackung)	4.4kg
Gewicht (inkl. Verpackung)	5.8kg
EAN code	4948570127283

11 EU-ENERGIEEFFIZIENZ-LABEL

Energy efficiency class (Regulation (EU) 2017/1369) **E**

12 WEITERE INFORMATIONEN

Produktreihe [ProLite T2255MSC-B1](#), [ProLite T2755MSC-B1](#), [ProLite T2755QSC-B1](#)





Alle Warenzeichen sind eingetragene Handelsmarken. Irrtum und Änderungen in den Spezifikationen vorbehalten. Alle LCD's erfüllen die ISO-9241-307:2008 Pixelfehlerklasse. © IYAMA CORPORATION. ALL RIGHTS RESERVED