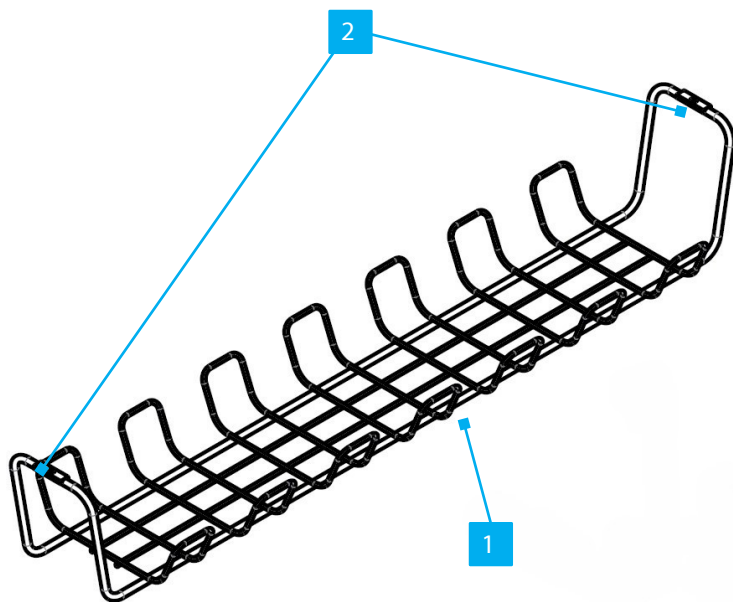


ORGANIZADOR DE CABLEADO PARA DEBAJO DEL ESCRITORIO - Negro/Blanco

ID del producto

S1MB-DESK-CABLE-TRAY/ S1MW-DESK-CABLE-TRAY



*El producto puede diferir de la imagen

	Característica	Función
1	Bandeja para cables	<ul style="list-style-type: none"> Sujeta los cables de forma segura y ordenada debajo del escritorio
2	Orificios de montaje	<ul style="list-style-type: none"> Se utilizan para montar la bandeja para cables debajo del escritorio.

Contenido del Paquete

- Bandeja de la gestión de cables para debajo del escritorio x 1
- Tornillos x 2
- Bridas de gancho y bucle x 2
- Guía rápida de inicio x 1

Requisitos

Para obtener los manuales, la información del producto, las especificaciones técnicas y las declaraciones de conformidad más recientes

conformidad, visite: www.StarTech.com/S1MB-DESK-CABLE-TRAY y www.StarTech.com/S1MW-DESK-CABLE-TRAY

- Escritorio con un espacio mínimo de 600 mm (23,6 pulgadas) de largo y un grosor de 20 mm o superior
- Destornillador Phillips o taladro eléctrico

Instalación

1. Asegúrese de que dispone de un espacio mínimo de 600 mm y de que el **escritorio** tiene un grosor mínimo de 20 mm. (Figura 1)

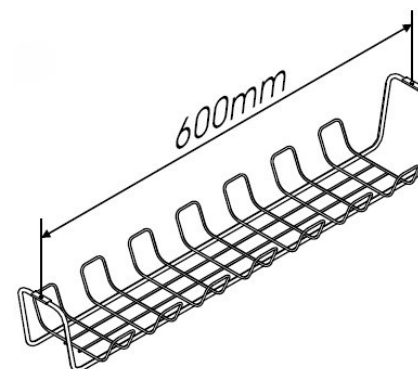


Figura 1

2. Fije la **bandeja para cables** al **escritorio** con los **tornillos** suministrados utilizando un **destornillador Philips** o un **taladro eléctrico** (Figura 2).

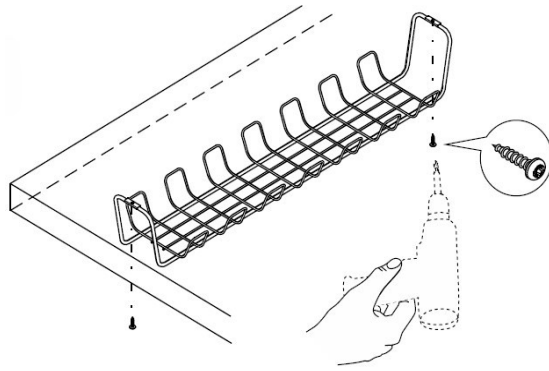


Figura 2

3. Instale los cables en la **bandeja organizadora** y fíjelos con las **bridas de velcro** suministradas (Figura 3).

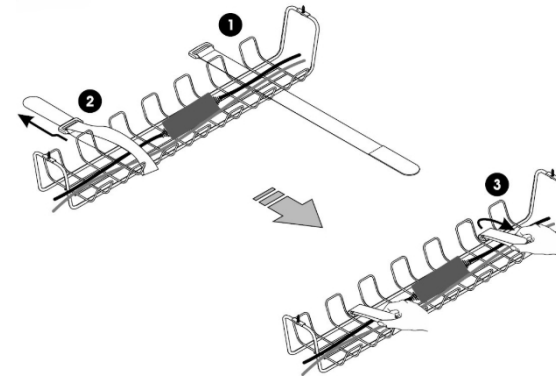


Figura 3

Medidas de seguridad

Monte este producto siguiendo las instrucciones. Lea todo el manual y asegúrese de que las instrucciones se entienden completamente antes de montar y/o utilizar este producto.